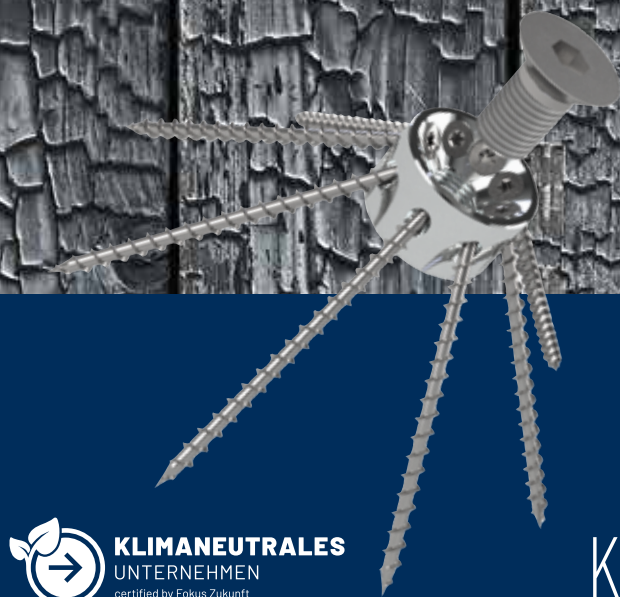


TAKE THE BEST

Dekady lat jości z Austrii! www.sihga.com



KATALOG SYSTEMOWY 2022

Od specjalisty dla fachowca.

Katalog systemowy SIHGA®

Egzemplarz katalogu należy do:

Lider w technice mocowania

S	SICHERHEIT	PEWNOŚĆ
I	IM	W
H	HOLZBAU	BUDOWNICTWIE DREWNIANYM
G	GARANTIERT	ZAPEWNIĄ
A	AUSSERGEWÖHNLICHES	WYJĄTKOWOŚĆ

Jeżeli łącznie ma wytrzymać określone obciążenia , to musisz mu to umożliwić.

W gorączce dzisiejszych czasów znajdujemy siłę i motywację, aby jeszcze raz pochylić się nad tradycyjnymi metodami - nawet jeśli metody te są stosowane od wieków. Dzięki temu wkraczamy w erę innowacji, wytyczających nowe kierunki na przyszłość.

Dokładnie taką pozytywną energię wykorzystują nasi austriaccy inżynierowie pracujący dla SIHGA.

Dążąc do perfekcji połączonej z solidnością i profesjonalizmem, z wielką radością opracowujemy bezpieczne i innowacyjne techniki mocowań, które doskonale się sprawdzają w konstrukcjach drewnianych.

Rozwiązania te gwarantują naszym klientom maksimum zadowolenia, przyczyniają się do oszczędności ich czasu oraz umożliwiają wykonywanie całkiem nowych rodzajów konstrukcji.

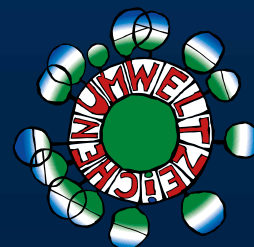
SIHGA - bezpieczeństwo w branży konstrukcji drewnianych gwarantuje nadzwyczajne efekty.



Jane-Beryl Simmer, MBA
Partner zarządzający

Mocni dla środowiska

Aby w najlepszy możliwy sposób chronić środowisko i zdrowie naszych współpracowników, starannie dbamy o to, by do wytwarzanych dla nas opakowań oraz wszelkich formularzy i druków były stosowane materiały przyjazne środowisku i ulegające biodegradacji oraz aby produkcja była przyjazna środowisku.



SSSS - SYSTEM SIHGA® STANDARD BEZPIECZEŃSTWA

Cechy SIHGA®

systemowy standard bezpieczeństwa produktów SIHGA®

to oznacza

co potwierdza

TWOJE korzyści

sprawdzone i pewne rozwiązanie na przyszłość

SIHGA® SYSTEM SICHERHEITS STANDARD

regularna kontrola przez jednostki zewnętrzne, certyfikaty, gwarancje i atesty



Spis treści

Przedmowa	3	TefaBind®	106 - 107
Mocni dla środowiska	4	TerrassenFix® Air	108 - 109
SSSS - SYSTEM SIHGA® STANDARD BEZPIECZEŃSTWA	5	TeFix®	110 - 111
www.sihga.com	8 - 12	TerrassenFix® II TF	112 - 113
Materiał i powłoki	13	TerrassenFix® II Set TFL	114
SIHGAFIX®	14 - 15	TerrassenFix® Pogłębiacz BS	115
Opakowania systemowe	16 - 17	TerrassenFix® Szablon TFS	116
SystemFix®	18	TerrassenFix® Ogranicznik głębokości TTB	117
Ogólne Warunki Handlowe SIHGA®	19 - 21	TerrassenFix® Ścisk do desek III	118
		Wkładki dystansowa FAZ	119
		TerrassenFix Aqua®	120 - 121
Fasada	22	Konstrukcje drewniane / budownictwo wodne	122
Alu-TeFix®	24 - 25	Jointplan®	124 - 125
BeziFix® SR	26 - 27	Informacje techniczne, konstrukcje drewniane	126
BeziFix® Therm BT	28 - 31	Odległości od krawędzi i osi	127
F-BohrFix® ES/SC	32 - 33	Ochrona przeciwpożarowa	127
FassadenClip® FCS	34 - 35	Naprężenie kotew do siły ścinającej	128
FugiFix® FF	36	Kotwa talerzowa	129
KompeFix® II KF	37	Betsi®	130 - 133
L-GoFix® MS	38 - 41	BeziFee®	134 - 137
RomboFix® RF	42 - 43	BeziFix® Kotwa ZF/ZS/ZSS	138 - 141
SenoFix® FT	44 - 45	GoFix® JK	142 - 143
TefaFix® F	46 - 47	GoFix® MS II	144 - 153
TefaFlex® F	48 - 49	GoFix® S+	154 - 158
TefaBind®	50 - 51	GoFix® Klucz do elementów	159
		GoFix® X+	160 - 169
Taras	52	GoFix® ESH 8	170 - 171
Gwarancja na tarasy	54 - 55	GoFix® 45	172 - 173
Zalecenia konstrukcyjne	56 - 57	GoFix® SS	174 - 177
HFA-testowanie	58 - 59	GoFix® ZS	178 - 179
Terrassenplaner®	60 - 61	GoFix® SH	180 - 181
Alu-TeFix®	62 - 63	L-GoFix® MS	182 - 185
L-BohrFix® MB A4	64 - 65	Hobet®	186 - 187
S-BohrFix® SBF	66 - 67	IdeFix® DWD	188 - 191
DielenFix® DF	68 - 69	IdeFix® IF/IFD	192 - 197
FugiFix® FF	70 - 71	IdeFix® IFS	198 - 199
GleitFix® GF	72 - 74	Klebsan®	200 - 205
GleitFix® AE	75	Pfalu®	206 - 207
JustiFix® JV	76	Pfalu Aquastop®	208 - 209
JustiFix® J	77	Pick	210 - 213
JustiFix® II JM	78 - 79	Pick PSA	214 - 215
JustiFix® JK	80 - 81	System Pick Engel®	216 - 217
JustiFix® II JK H	82 - 83	ProziFix®	218 - 225
JustiFix® II JK	84 - 85	Stegsan® RV/BA	226 - 227
JustiFix® II JK S	86	EDSTAHL®	228 - 229
JustiFix® JA	87	Herakulix® KI 200	230
JustiFix® K	88 - 89	Herakulix® XS/M/L	232
KompeFix® II KF	90	ZaFix® STZ	238 - 239
L-GoFix® MS	91 - 93	Stabilix C/H	240
Rest-X®	94 - 97	Stabilix R	244
SenoFix® FT	98 - 99	Łączniki systemowe	248
SenoFix® II SX	100 - 101	HobaFix®	248 - 253
TefaFix® T	102 - 103	WabaFix®	254 - 255
TefaFlex® T	104 - 105		

Tam, gdzie zaczyna się
nasza pasja ...



www.sihga.com

Mocna strona dla naszych dla partnerów i inwestorów

Serdecznie witamy w świecie mocowań SIHGA®! Na naszej stronie znajdziecie Państwo wszelkiego rodzaju informacje, wygodne w użyciu formularze kontaktowe oraz liczne linki prowadzące do naszych zasobów.

SIHGA® sklep online

SIHGA® APP

SIHGA Jointplan®

SIHGA Terrassenplaner®

Pomiary online

Informacje produktowe

Certyfikaty

Informacje

Dokumenty ofertowe

Filmy instruktażowe

Wszystko na Twoim telefonie komórkowym lub w tablecie

Oprogramowanie do obliczeń w zakresie konstrukcji drewnianych

Oprogramowanie do obliczeń w zakresie konstrukcji tarasów

Zalecenia

Informacje techniczne

Zalecenia konstrukcyjne

Instrukcje układania

Projekty referencyjne SIHGA®



SIHGA®

Wartości i kultura

Niezawodne produkty - Made in Austria

SIHGA® to firma rodzinna z siedzibą w północno Gmunden. Mocowania firmy SIHGA® posiadają wieloletnią renomę oraz uznanie szerokiego grona fachowców w branży konstrukcji drewnianych.

Zaufanie naszych klientów

SIHGA® traktuje każdego klienta jak partnera. Produkty nasze dostarczamy nie tylko do sklepów branżowych do wykonawców ale także i do przemysłu. Inżynierowie firmy SIHGA® dbają o to, by spełniane były wymagania klientów a fachowcy / wykonawcy odpowiednio przeszkoleni. Nasze innowacyjne, krojone na miarę opakowania systemowe zawierają instrukcję obsługi oraz wysokiej jakości akcesoria.

Mocne innowacje

Produkty nasze podlegają stałej kontroli i pakowane są w Austrii. Firma SIHGA® opracowała i produkuje Alu-TeFix®, Betsi®, BeziFee®, BeziFix®, BohrFix®, DielenFix®, EDSTAHL®, FassadenClip®, FugiFix®, GleitFix®, GoFix®, Herakulix®, HobaFix®, Hobet®, Hozibo®, IdeFix®, JustiFix®, Klebsan®, KompeFix®, L-GoFix® MS, Pfalu®, Pfalu Aquastop®, Pick, Pick PSA, Pick Engel®, ProziFix®, Rest-X®, RomboFix®, SenoFix®, SIHGAFIX®, Stabilix, Stegsan®, SymbioFix®, SystemFix®, TefaBind®, TefaFix®, TefaFlex®, TeFix®, TerrassenFix®, WabaFix® i ZaFix®.

TAKE THE BEST

TAKE SIHGA®



**KLIMANEUTRALES
UNTERNEHMEN**
certified by Fokus Zukunft



SIHGA®

Rozwiązanie zarówno silne, jak i niezawodne

Stawiamy na obsługę – zapraszamy, aby korzystać z usług all inclusive z pożytkiem dla siebie.



Akademia SIHGA®

- Korzyści uzyskane dzięki wiedzy:
Zapraszamy, aby korzystać z bezpłatnych seminariów i warsztatów w celu zdobycia kwalifikowanej wiedzy
A teraz nowość: To można zobaczyć również w serwisie **YouTube!**



Zapraszamy, aby zostać naszym partnerem rozwojowym

- można wykorzystać połączoną wiedzę teoretyczną i praktyczną
- można testować nowe produkty już w fazie beta



Technologia w trasie

- Prosimy zamówić całkowicie bezpłatnie wizytę naszego specjalisty techniki **użytkowej SIHGA®** - chętnie wesprzemy Państwa personel słowem i czynem bezpośrednio na budowie.



Wsparcie techniczne

- W przypadku zapytań i w razie chęci poznania naszych inteligentnych zastosowań, nasz dział „Wsparcia technicznego” stoi zawsze do Państwa dyspozycji. Prosimy po prostu wysłać wiadomość mailową na adres support@sihga.com lub zadzwonić pod nr **+43 7612 74370 0**. Jesteśmy przecież tu dla Państwa!

Usługa wymiarowania

- Wspólnie z Państwem opracujemy najpewniejsze i najprostsze rozwiązanie. Prosimy po prostu wysłać wiadomość mailową na adres bemessung@sihga.com!



Sprawdzenie naszego osprzętu do podnoszenia drewna

- O bezpieczeństwie myślimy w całkiem nowym wymiarze: sprawdzenie Państwa przyrządu SIHGA® Pick za pomocą ultradźwięków prosimy zlecić przez oficjalnie uznaną instytucję badawczą.



Dane BIM (modelowanie informacji o budynku)

- Aby ułatwić sporządzanie planów budynków, zapraszamy do korzystania z danych 3-D wszystkich produktów firmy SIHGA®.

Bezpieczne i trwałe rozwiązania! SIHGA®

Rozwiązania systemowe dla Twojego bezpieczeństwa.

Technika montażowa SIHGA®. Nowoczesna technologia i wieloletnie doświadczenie.

Innowacje SIHGA®. Sprawdzone i pewne rozwiązania!

Fachowość SIHGA®. Jesteśmy specjalistami w zakresie techniki mocowania konstrukcji drewnianych.

Jakość SIHGA®. Nieustannie sprawdzana i dodatkowo poddawana niezależnym kontrolom.

Ekologia SIHGA®. Dbamy o środowisko.

Opakowania systemowe SIHGA®. Dobrane na miarę potrzeb konstrukcji drewnianych.

Katalog systemowy SIHGA®. Informacje techniczne w skrócie.

SIHGA® **Online**. Wyczenia techniczne za jednym kliknięciem.



SIHGA® **APP**. Wszystko na Twoim telefonie komórkowym lub w tablecie.



SIHGA **Jointplan**® Oprogramowanie do obliczeń w zakresie konstrukcji drewnianych.

SIHGA **Terrassenplaner**® Oprogramowanie do obliczeń w zakresie konstrukcji tarasów.

SIHGA **ProziFix**®. Arkusz wymiarowy.

Usługa dostawy SIHGA®. Zaopatrujemy naszych partnerów bezpłatnie na terenie Austrii i Niemczech w ramach 24 godzin bez dopłaty za minimalną ilość .

Dotrzymujemy obietnic.

Powierzchnia



Ocynk galwaniczny wolny od chromu 6, dobra ochrona antykorozyjna przy „Normalnych” warunkach środowiskowych bez bezpośredniego wystawiania go na warunki atmosferyczne i przy zastoinowej zabudowie



Ocynk galwaniczny wolny od chromu 6, dodatkowe warstwy poprawiają parametry antykorozyjne, możliwość lakierowania powierzchni, brak korozji przy kontakcie z innymi metalami, aluminium i magnezem



Nanoszona metodą zanurzenia warstwa cynku, możliwość lakierowania, posiada lepsze parametry poślizgu



Ocynk galwaniczny wolny od chromu 6, dodatkowe warstwy poprawiają parametry antykorozyjne, możliwość lakierowania powierzchni, „efekt samonaprawy” po uszkodzeniu warstwy ochronnej



Powłoka cynkowo-niklowa, podobna do SC1, jednak o wyraźnie wyższej odporności na rdzę



Anodowane aluminium cynkowe, podobne do ocynku ogniowego, przy drutach i blachach (może przy elementach wytłaczanych oznaczać, że krawędzie będą niezabezpieczone, dlatego nadają się tylko warunkowo do stosowania przy niekorzystnych warunkach pogodowych)



Wysokiej jakości czarna powłoka, odporna na ścieranie, poprawia odporność na korozję



Nierdzewna powłoka na stali szlachetnej



Ocynk galwaniczny, wolny od chromu 6, dobra ochrona antykorozyjna przy niebezpośrednim wpływie warunków atmosferycznych i zabudowanym montażu, super właściwości poślizgowe, odporna na ścieranie warstwa wierzchnia chroni przed sklejeniem się gwintu z drewnem (zmniejsza moment potrzeby do wkręcania)

Wszystkie dane o ochronie antykorozyjnej odnoszą się do produktów przetestowanych bezpośrednio po wyprodukowaniu!

Materiał



SIHGA-MID® =

Tworzywo sztuczne wzmocnione włóknem szklanym

SIHGAFIX®

Cechy SIHGA®

oryginalnie od SIHGA®

długość 60 mm / 77 mm

wykonane także z hartowanej stali nierdzewnej

hartowane próżniowo z chłodzeniem w azocie

precyzyjnie wyfrezowana strefa napędowa

wyprodukowano w Niemczech

system znakowania za pomocą kolorów

TWOJE korzyści

uchwyt kwadratowy do zastosowania we
ukrętkach akumulatorowych, impaktowych,
uchwyt wiertarski i uchwyt na końcówki bitowe

bezproblemowe mocowanie wkręta, także w
głębokich szczelinach

zapobiega powstawaniu ognisk rdzy po montażu
wkręta

zapewnia niezwykłą wytrzymałość i trwałość

bardzo dokładne spasowanie

niemiecka, sprawdzona wytrzymałość i niezawodna
jakość

łatwa i szybka identyfikacja rozmiaru bita

Opcjonalnie w:



SIHGAFIX® TX 10, 60 mm długości



SIHGAFIX® TX 15, 60 mm długości



SIHGAFIX® TX 20, 60 mm długości



SIHGAFIX® TX Ogranicznik głębokości TTB o długości 20, 77 mm do montażu łączników SenoFix® FT oraz TerrassenFix®



SIHGAFIX® TX 25, 60 mm długości



SIHGAFIX® TX 30, 60 mm długości



SIHGAFIX® TX 40, 60 mm długości



SIHGAFIX® TX 50, 60 mm długości

DUO Bit

Cechy SIHGA®

długości 150, 200 oraz 350 mm

podwójny napęd Torx

produkowane w Europie

system kolorów

TWOJE korzyści

dopasowane do wymogów budownictwa drewnianego

dla podwójnej wytrzymałości

europejska, sprawdzona produkcja a co za tym idzie jakość godna polecenia

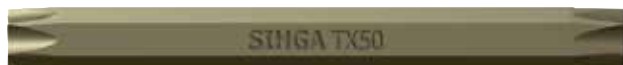
każda wielkość bitów rozpoznawalna na pierwszy rzut oka



DUO-Bit TX 30, o długości 150 mm



DUO-Bit TX 40, 150, 200 oraz 350 mm



DUO-Bit TX 50, 150 mm

SIHGA® Opakowanie systemowe

Cechy SIHGA®

zawsze taka sama wysokość i szerokość

zamknięcie wielorazowego użytku

opatentowane i z zewnątrz widoczne mocowania do akcesoriów

powierzchnia odporna na wodę

miarka po lewej stronie

montagepack specjalnie opracowane, chronione patentem

Systemstift® w opakowaniu

minimontagepack mini opracowany specjalnie do montażu i dalszej dystrybucji

TWOJE korzyści

oznacza to stałe zapotrzebowanie na miejsce

w połączeniu z dużym zamknięciem chroni przed nieplanowanym otwarciem, bardzo praktyczne

łatwy dostęp do akcesoriów; pełna przejrzystość w otwartym opakowaniu

super pomoc / zaleta podczas prac budowlanych przy dużej wilgotności

praktyczna miarka zawsze pod ręką

akcesoria potrzebne do montażu oraz instrukcja obsługi zawsze pod ręką

ołówek ciesielski, którym można też mierzyć

zawartość widoczna dzięki przezroczystej obudowie



SIHGA® minimontagepack



SIHGA® montagepack



SIHGA® Systemstift®

SIHGA® Opakowanie systemowe

Cechy SIHGA®

mehrwertpack

montagepack specjalnie opracowane, chronione patentem

opatentowane mocowania do akcesoriów

wielokrotne zamknięcie

objektpack®

zredukowane lakierowanie opakowań kartonowych

TWOJE korzyści

składa się z czterech montagepack

akcesoria potrzebne do montażu oraz instrukcja obsługi zawsze pod ręką

akcesoria zawsze pod ręką

w połączeniu z dużym zamknięciem chroni przed nieplanowanym otwarciem, bardzo praktyczne

opakowanie na większe inwestycje

przyczynia się do ochrony środowiska naturalnego



SIHGA® mehrwertpack



SIHGA® objektpack®

SIHGA® SystemFix®

Cechy SIHGA®

element do prezentacji do 160 montagepack
uporządkowane składowanie do 160 montagepack
możliwość dowolnej rozbudowy i konfiguracji
regularnie kontrolowana zawartość
półki nachylone ukośnie
obecnie ponad 1200 przedsiębiorstw potwierdza, że SystemFix® przynosi korzyści

TWOJE korzyści

zajmuje mniej niż pół metra kwadratowego
automatyczne zsuwanie się opakowań
regulowana wysokość regatów oraz możliwość łączenia w moduły SystemFix®
w uzgodnieniu indywidualnym przedstawiciel firmy SIHGA® pomoże w uzupełnieniu właściwego stanu magazynowego
aby opakowania same ześlizgiwały się do przodu
stwierdzono że 20 % wartości zakupów uzupełniających, angażowane jest 80 % czasu pracy, tą sytuację zoptymalizujesz z naszym regatem SystemFix®



SIHGA® Nota redakcyjna i ilustracje

Wydanie limitowane

Wydawca: SIHGA® GmbH, Gewerbepark Kleinreith 4, 4694 Ohlsdorf / Gmunden | Austria

Redakcja: SIHGA® GmbH, Gewerbepark Kleinreith 4, 4694 Ohlsdorf / Gmunden | Austria

Layout/Grafika/Tekst: SIHGA® GmbH, Gewerbepark Kleinreith 4, 4694 Ohlsdorf / Gmunden | Austria

Wskazówki prawne: Produkty SIHGA® podlegają stałemu rozwojowi. Zastrzegamy sobie prawo do wprowadzania modyfikacji technicznych i zmian w asortymencie.

Podane dane techniczne służą autoryzowanemu użytkownikowi jako pomoc w wyborze odpowiedniego elementu mocującego.

Nie zwalnia to użytkownika z odpowiedzialności za konkretny wybór produktu i gruntowne sprawdzenie konkretnych warunków.

W trakcie projektowania i stosowania naszych produktów należy przestrzegać uznanych zasad techniki, przepisów budowlanych oraz odpowiednich przepisów bezpieczeństwa. Wszystkie dostawy odbywają się na podstawie naszych Ogólnych Warunków Handlowych w ich aktualnie obowiązującej wersji (patrz strona 20-21).

Copyright SIHGA®

Przedruk i powielanie wszelkiego rodzaju, także fragmentów, są dozwolone tylko za pisemną zgodą SIHGA® GmbH.

SIHGA® GmbH, Gewerbepark Kleinreith 4, 4694 Ohlsdorf / Gmunden, Austria

Telefon +43 7612 74 370 0, Telefax +43 7612 74 370 10, info@sihga.com, www.sihga.com

Wykluczona jest wszelka odpowiedzialność za błędy w druku i składzie!

Dziękujemy naszym klientom za udostępnienie zdjęć referencyjnych ich projektów budowlanych!

OWH - Ogólne warunki handlowe SIHGA®

[10.10.2021]

- 1.) Nasze transakcje dostawy, w tym wszystkie transakcje kolejne, opierają się wyłącznie na niniejszych OWH. Warunki zakupu Zamawiającego nie są dla nas obowiązujące. Umowy zawieramy wyłącznie z przedsiębiorcami, a nie z konsumentami. Składając zamówienie Zamawiający oświadcza, że umowę zawiera wyłącznie w celu prowadzenia działalności gospodarczej. Na żądanie musi przedstawić on dowody potwierdzające jego status przedsiębiorcy.
W przypadku braku wniesienia pisemnego sprzeciwu w ciągu trzech dni, warunki zamieszczone w przesłanym przez nas potwierdzeniu zamówienia uważa się za przyjęte przez Zamawiającego w całości.
- 2.) Nasze oferty, cenniki i kalkulacje wstępne nie mają charakteru wiążącego. Wszystkie zamówienia i umowy, jak również przyrzeczenia składane przez przedstawicieli, aby mogły mieć skuteczność, w każdym przypadku wymagają naszego pisemnego potwierdzenia.
Nasze dane techniczne i opisy przedmiotu dostawy nie są wiążące i mają jedynie charakter przybliżony.
- 3.) Nasze opłaty należy rozumieć jako obowiązujące przy odbiorze z naszej siedziby w AT 4694 Ohlsdorf bei Gmunden. Do cen umieszczonych w ofercie i zwykle prezentowanych bez podatku VAT, należy doliczyć obowiązujący podatek VAT.
Opakowanie jest bezzwrotne.
- 4.) Wszystkie terminy dostaw/wykonania usługi oraz okresy dostaw/wykonania usługi są przybliżone.
Wszelkie roszczenia odszkodowawcze Zamawiającego z tytułu opóźnienia dostaw/wykonania usługi lub braku realizacji są wykluczone.
Wykonane już usługi częściowe podlegają przyjęciu przez Zamawiającego i opłaceniu.
Dopuszczalne są częściowe dostawy (wykonania usług) oraz częściowe fakturowanie, przy czym muszą zostać one opłacone przez Zamawiającego zgodnie z ustalonymi warunkami płatności.
Jeżeli wyznaczony przez Zamawiającego termin dodatkowy nie zostanie dotrzymany bez naszej winy, odstąpienie przez Zamawiającego od umowy jest wykluczone. Zamawiający może odstąpić od umowy najwcześniej w dwa miesiące po upływie pierwotnego terminu dostawy.
- 5.) Wysłotka naszych towarów następuje z terenu naszej siedziby w AT4694 Ohlsdorf bei Gmunden i odbywa się na ryzyko Zamawiającego, nawet wówczas, gdy koszty transportu i inne koszty idą w nasz ciężar. Ryzyko przechodzi na Zamawiającego w momencie przekazania towaru przewoźnikowi itp. W razie braku innych uzgodnień, wybór przewoźnika w poszczególnych przypadkach należy do nas. Towar jest ubezpieczony przez nas od szkód transportowych tylko na pisemne polecenie Zamawiającego i na jego koszt. O ile w poszczególnych przypadkach nie uzgodniono tego w sposób odmienny, nasze dostawy na terenie Austrii, Niemiec i Południowego Tyrolu są bezpłatne.
Jeżeli Zamawiający nie przyjmie towaru, możemy po wyznaczeniu 14-dniowego terminu odstąpić od umowy oraz/lub zażądać odszkodowania za niewykonanie umowy. Jesteśmy uprawnieni do żądania albo 25 procent uzgodnionej sumy zlecenia bez dowodu szkody, albo odszkodowania za rzeczywiste poniesioną szkodę.
Zwrot towaru przez Zamawiającego wymaga naszej pisemnej zgody i odbywa się na jego koszt oraz ryzyko. Przy każdym zwrocie towaru należy podać numer dowodu dostawy oraz/lub faktury.
- 6.) Z tytułu ewentualnych roszczeń Zamawiającego wobec nas przysługują mu jedynie odsetki za zwłokę maksymalnie w wysokości 3% powyżej podstawowej stopy procentowej Austriackiego Banku Narodowego (ÖNB).
- 7.) Nasze faktury są płatne w ciągu 10 dni od daty wystawienia faktury bez jakichkolwiek potrąceń. Inne umowy docelowe lub umowy skonto będą rejestrowane oddzielnie. Do ewentualnego odliczenia skonto uprawnia wyłącznie dokonana w terminie pełna zapłata gotówką.
W przypadku płatności ratalnej, zwłoka w zapłacie nawet jednej raty powoduje utratę terminu płatności. W takim przypadku wszystkie nasze zaległe roszczenia stają się w pełni wymagalne.
Zamawiający nie jest uprawniony do wstrzymania płatności z jakiegokolwiek powodu lub do złożenia oświadczenia o kompensacie w stosunku do jakichkolwiek naszych roszczeń. O ile w przypadku dostawy lub usługi Zamawiającemu przysługuje prawo wstrzymania naszego wynagrodzenia, jest ono każdorazowo ograniczone do wysokości kapitału rezerwowego na pokrycie uzasadnionych kosztów poprawek.
- 8.) W przypadku, gdy wszelkie roszczenia są wykluczone w inny sposób, Zamawiający jest zobowiązany do sprawdzenia dostarczonego towaru lub wykonanej usługi przetwarzania materiałów powierzonych niezwłocznie po otrzymaniu dostawy lub po odbiorze zawiadomienia o jej zakończeniu przez naszą stronę oraz do natychmiastowego szczegółowego zgłoszenia wszelkich stwierdzonych wad za pomocą listu poleconego. Podobnie wady, które ujawniają się później, muszą zostać zgłoszone na piśmie niezwłocznie po ich wykryciu.
Okres gwarancji na rzeczy ruchome wynosi sześć miesięcy. Ciężar dowodu wskazującego, że wada, która nas obciąża, istniała w momencie dostawy, spoczywa na Zamawiającym. Roszczenia gwarancyjne możemy zaspokoić w taki sposób, że wada zostanie wedle naszego uznania usunięta lub towar zostanie wymieniony

na wolny od wad lub zostanie udzielona stosowna obniżka ceny, w szczególności zwłaszcza wtedy, gdy środki zaradcze nie byłyby możliwe lub, naszym zdaniem, byłyby możliwe tylko przy nieproporcjonalnie wysokich kosztach. Nie pokrywamy jakichkolwiek szkód dodatkowych i ubocznych występujących w związku z roszczeniami gwarancyjnymi, np. powstałych po już dokonanej obróbce.

W odniesieniu do przydatności dostarczonego towaru gwarantujemy wyłącznie to, że może on być stosowany zgodnie z naszymi ustaleniami i instrukcjami. Nie jesteśmy zobowiązani do sprawdzania, czy zamówiony towar nadaje się do określonego celu zastosowania, nawet w ramach kontraktowego obowiązku ubocznego. Za zagwarantowane uznaje się tylko takie właściwości, które zostały przez nas wyraźnie wskazane w sposób pisemny. Odchyłki wymiarowe, odstępstwa w zakresie wyposażenia, materiałów itp., które są zwyczajowo przyjęte w handlu oraz/lub wynikają z technologii produkcji, nie uprawniają Zamawiającego do wnoszenia reklamacji.

Modyfikacje naszych towarów dokonywane przez Zamawiającego lub przez jego pracowników prowadzą do całkowitego wykluczenia odpowiedzialności z naszej strony.

Odpowiedzialność z naszej strony za szkody spowodowane materiałem użytym przez Zamawiającego jest wykluczona.

- 9.) Dostarczony towar aż do chwili całkowitej zapłaty ceny kupna i zaspokojenia wszystkich naszych, wynikających ze stosunków handlowych z Zamawiającym roszczeń, z roszczeniami ubocznymi włącznie, pozostaje naszą własnością. Dalsza odsprzedaż jest dopuszczalna tylko wtedy, gdy zostaniemy z odpowiednim wyprzedzeniem poinformowani o Nabywcy i na taką sprzedaż wyrazimy zgodę. W przypadku wyrażenia przez nas zgody, roszczenie z tytułu ceny kupna uznaje się za sędowane na nas już w tym momencie, a my jesteśmy uprawnieni do poinformowania Nabywcy o tej cesji w każdej chwili.

Jeżeli Zamawiający popadnie w zwłokę ze swoim zobowiązaniem płatniczym wobec nas lub jeżeli naruszy jeden z obowiązków wynikających z uzgodnionego zastrzeżenia własności, cała niespłacona wierzytelność staje się wymagalna natychmiast. W każdym przypadku jesteśmy uprawnieni do żądania wydania rzeczy będących naszą własnością nawet bez odstąpienia od umowy i odebrania ich od Zamawiającego, przy czym Zamawiający zrzeka się prawa do zatrzymania towaru.

- 10.) W przypadku odsprzedaży produktów SIHGA przez Zamawiającego, taka odsprzedaż jest dozwolona tylko z oryginalnym oznaczeniem. Ponadto Zamawiającemu nie wolno bez naszej pisemnej zgody używać naszych znaków towarowych oraz/lub oznaczeń produktów.
- 11.) O ile nie będziemy winni działania umyślnego lub rażącego niedbalstwa, wyklucza się wszelkie roszczenia odszkodowawcze wobec nas, niezależnie od podstawy prawnej na jakiej zostały wywiedzione, w szczególności również z powodu naruszenia umowy i naruszeń przy zawarciu umowy, a także wynikłych na podstawie przepisów ustawy o odpowiedzialności za produkt z tytułu szkód osobowych, rzeczowych i majątkowych spowodowanych wadą towaru, przy czym w szczególności roszczenia o odszkodowanie z tytułu szkód pośrednich i wynikowych, takich jak utrata produkcji lub utrata zysków itp. wykluczone są całkowicie. Ciężar dowodu takiej winy spoczywa na Zamawiającym. Roszczenia odszkodowawcze (z tytułu szkód) obejmują w każdym przypadku wyłącznie koszty naprawy czystej szkody i nie obejmują roszczeń ubocznych, szkód pośrednich i wynikowych, utraty zysków itp. O ile termin przedawnienia nie upłyne wcześniej, powyższe roszczenia odszkodowawcze przedawniają się najpóźniej po upływie dwóch lata od dokonania dostawy.

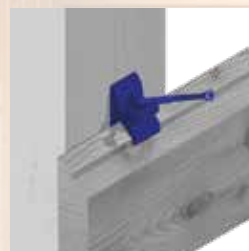
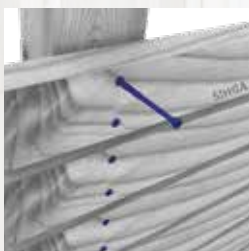
Wszelkie roszczenia odszkodowawcze i roszczenia regresowe wobec nas muszą być zgłoszone w sądzie w ciągu sześciu miesięcy, w przeciwnym razie wygasają. Zwrot lub wymiana zamówionego i dostarczonego towaru nie jest możliwa. Jeżeli towary z aktualnego programu dostaw zostaną nam zwrócone w nieuszkodzonym, oryginalnym opakowaniu, mamy prawo przyjąć towar z powrotem za potrąceniem opłaty manipulacyjnej w wysokości co najmniej 20% wartości towaru lub przechować towar na ryzyko i koszt Zamawiającego lub go do niego odesłać.

- 12.) Wszelkie sporządzone przez nas projekty, plany i inne dokumenty są naszą wyłączną własnością i Zamawiającemu nie wolno ich wykorzystywać ani udostępniać osobom trzecim.
- 13.) Sądem właściwym do rozstrzygnięcia wszelkich sporów wynikających bezpośrednio lub pośrednio z umowy pomiędzy Zamawiającym a nami, w szczególności również w zakresie jej ważności, jest wyłącznie sąd właściwy miejscowo dla AT 4600 Wels.

Miejscem wykonania obowiązków jest AT 4694 Ohlsdorf bei Gmunden.

Stosunek umowny podlega wyłącznie prawu austriackiemu z wyłączeniem jego norm kolizyjnych oraz Konwencji Narodów Zjednoczonych o umowach międzynarodowej sprzedaży towarów.

W przypadku braku innego wyraźnego pisemnego porozumienia, językiem sporządzenia umowy jest wyłącznie język niemiecki. I nie zmienia tego fakt, że w poszczególnych przypadkach przed zawarciem umowy lub po jej zawarciu prowadzimy korespondencję lub wymieniamy informacje w innych językach.

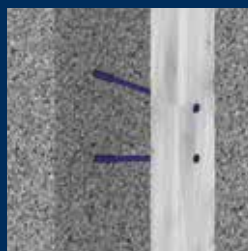
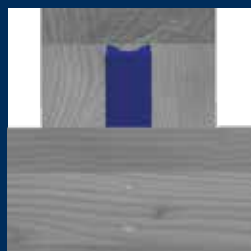


Mocowanie widoczne

Alu-TeFix®	24
F-BohrFix® ES/SC	32
FugiFix® FF	36
L-GoFix® MS	38

Mocowanie niewidoczne

F-BohrFix® ES/SC	32
FassadenClip® FCS	34
RomboFix® RF	42
SenoFix® FT	44



Konstrukcyjna ochrona drewna

KompeFix® II KF

37

Konstrukcja nośna

BeziFix® SR

26

BeziFix® Therm BT

28

TefaFix® F

46

TefaFlex® F

48

TefaBind®

50

Alu-TeFix®



Alu-TeFix® wykonane z hartowanej,
stali nierdzewnej oraz w A2

INNOVATION
2021



Cechy SIHGA®

Alu-TeFix® w wersji A2 mocuje drewno do aluminium (oprócz SymbioFix®) 2-3 mm bez nawiercanie wstępne

Alu-TeFix® wykonany z hartowanej stali nierdzewnej mocuje drewno do TefaFix® T/F bez nawiercania i pogłębiania

SIHGA® skrzydła wiertła o specjalnym kształcie

SIHGA® wielostopniowa głowica z frezem

w połączeniu z KompeFix® II KF na konwencjonalnym profilu aluminiowym oraz w połączeniu z TefaFlex® T/F na TefaFix® T/F daje idealne rozwiązanie

standardowo w każdym opakowaniu SIHGAFIX® nierdzewny, Systemstift® i instrukcja montażu

wartości konstrukcyjne

TWOJE korzyści

zapobiega pękaniu oraz rozszczepianiu desek przy montażu drewna twardego jak i termo drewna; oszczędność czasu pracy

ponieważ TefaFix® absorbuje przemieszczenia osiowe wynikające z pęcznienia i kurczenia się drewna unikamy ryzyka pęknięcia

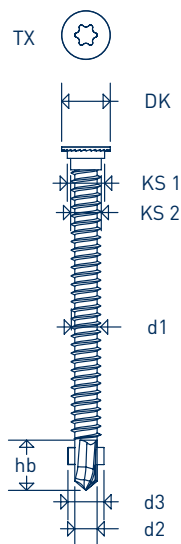
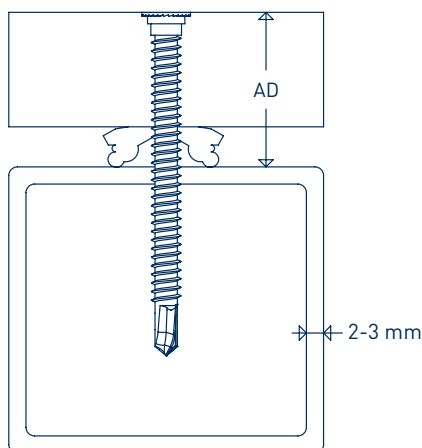
nawierca deski na 6 mm i zapobiega podnoszeniu się deski podczas wkręcania; Skrzydła wiertła odłamują się, gdy przebijają aluminium

zastosowana cienka głowica jak i frez pod główką eliminują strzępienie drewna jak i jego odpryskiwania

zwiększa trwałość użytkową drewna i śruby

oszczędność czasu, praktyczność, precyzja, wszystkie akcesoria w zestawie;

www.sihga.com/pomiary online

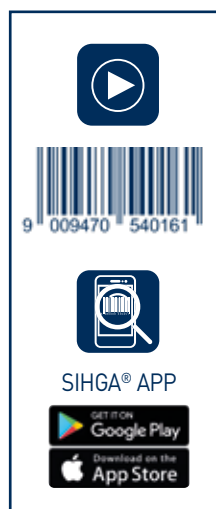


Wymiary [mm] Alu-TeFix®

d1	TX	DK	KS 1	KS 2	d2	d3	hb
5,0	20	8,5	6,5	5,4	3,9	6,4	10

SIHGA®	Wymiary	Element montażowy	Podbudowa
montagepack	Alu-TeFix®	AD	TefaFix®T/F
Nr Art.	Jed. Opak.	d1 x L	[mm]
54016	200	5,0 x 51	33
54026	200	5,0 x 61	43

SIHGA®	Wymiary	Element montażowy	Podbudowa	Podbudowa
montagepack	Alu-TeFix® A2	AD	TefaFix®T/F	Aluminium 2-3 mm
Nr Art.	Jed. Opak.	d1 x L	[mm]	
54066	200	5,0 x 51	33	tak
54076	200	5,0 x 61	43	tak



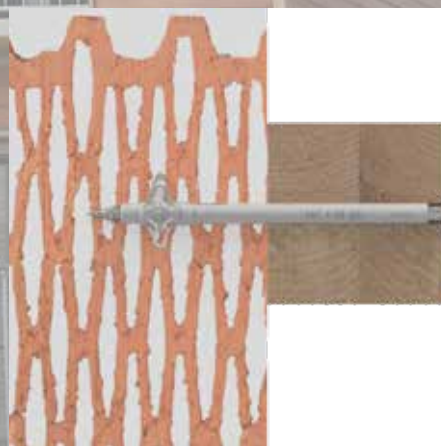
UWAGI SIHGA®

W połączeniu z drewnem o dużej zawartości garbników (takim jak cumaru, dąb, robinia, garapa, ...) zalecamy Alu-TeFix® w A2.

BeziFix[®] SR



BeziFix[®] SR
oryginal



Cechy SIHGA®

mocowanie do cegły dziurawki, betonu komórkowego, pełnej cegły, piaskowca itd.

zintegrowana ochrona przed zerwaniem gwintu

mocuje elementy grubości 20 - 200 mm

brak wystającego kotnierza na końcu kotka

opakowanie zawiera śruby włożone w kotki

wraz z SIHGAFIX® lub Hozibo® wiertłem SDS oraz instrukcją montażu

wartości konstrukcyjne

TWOJE korzyści

super mocne trzymanie w cegle dziurawce

gwarantuje spokojny i bezpieczny montaż

uniwersalne zastosowanie przy niewielkim nakładzie miejsca magazynowego

śruba wkręca się do końca

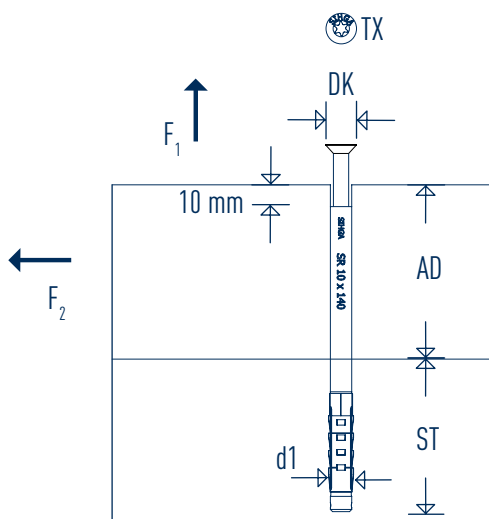
szybki i łatwy montaż na budowie

do opakowania załączony jest praktyczny, precyzyjny i kompleksowy osprzęt pozwalający zaoszczędzić czas; Hozibo® do wiercenia w ceglach lub Stabebo SDS do wiercenia w betonie

SIHGA® wykona dla Ciebie obliczenia

SIHGA®		SIHGA®		Wymiary	Element montażowy	Wartości charakterystyczne	
montagepack wraz z Hozibo®		montagepack wraz z Stabebo		BeziFix® SR	AD	Rozciąganie F_1 / poprzeczna F_2	Rozciąganie F_1 / poprzeczna F_2
Nr Art.	Nr Art.	Jed. Opak.	d1 x L	[mm]	HLZ [kN]	Beton [kN]	
33016	53016	50	10 x 80	20	1,00	4,50	
33026	53026	50	10 x 100	40	1,00	4,50	
33036	53036	50	10 x 120	60	1,00	4,50	
33046	53046	50	10 x 140	80	1,00	4,50	
33056	53056	50	10 x 160	100	1,00	4,50	
33066	53066	50	10 x 180	120	1,00	4,50	
33076	53076	50	10 x 200	140	1,00	4,50	
33086	53086	50	10 x 230	170	1,00	4,50	
33096	53096	50	10 x 260	200	1,00	4,50	

minimalne dopuszczalne zagłębienie w ścianę nośnej wynosi 70 mm
HLZ = cegła dziurawka



Wymiary [mm]

BeziFix® SR			
d1	TX	DK	ST
10	40	14	70



BeziFix[®] Therm BT



BeziFix[®] Therm BT



Cechy SIHGA®

mocuje pełny pionowy i poziomy ciężar pokrycia elewacji

mocowanie do drewna i do muru przy pomocy BeziFix® Therm TR

chroni także podkonstrukcję elewacji

ustawia kąty elewacji

do pełno powierzchniowej izolacji cieplnej

szybki i łatwy montaż także przy izolacji cieplnej o grubości do 300 mm; zastosowanie pionowe i poziome

wraz z Systemstift® i instrukcją stosowania

pomiary online

TWOJE korzyści

przejmuje całe obciążenie okładziny elewacji

możliwość mocowania do każdego podłoża; w zestawie znajdują się także odpowiednie wiertła do wszystkich podłoży. Hozibo® SDS chroni cegle dziurawkę przed uszkodzeniami

SC 3 ochrona antykorozyjna i izolacja chronią przed rdzą i mostkami termicznymi

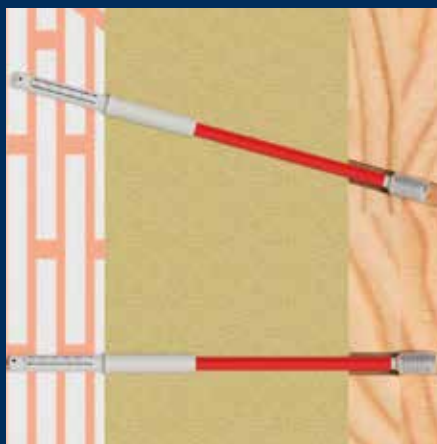
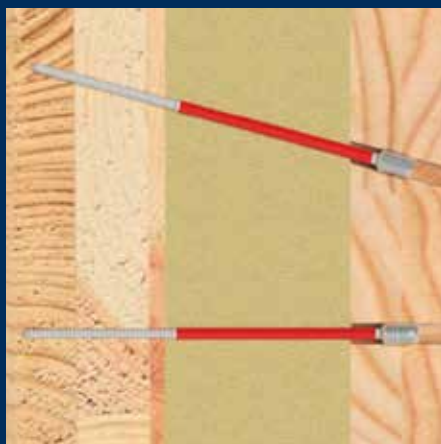
pozwala zaoszczędzić czas konieczny do montażu regulatorów ustawienia łat i kontr łat

chroni przed powstawaniem mostków termicznych

szybko, oszczędzając czas i koszty wynagrodzenia

załączone akcesoria - praktyczne i oszczędzające czas

na www.sihga.com (fasada)



SIHGA® APP



SIHGA® montagepack		Wymiary BeziFix® Therm BT		Izolacja max.	Przykład wymiarowania Całkowita masa elewacji Odstęp mocowania	
Nr Art.	Jed. Opak.	d1 x L		[mm]	[kg/m²]	EV [cm]
29096	50	7,2 x 220		100	25	160
29106	50	7,2 x 240		120	25	147
29116	50	7,2 x 260		140	25	129
29126	50	7,2 x 280		160	25	115
29136	50	7,2 x 300		180	25	104
29146	50	7,2 x 320		200	25	95
29156	50	7,2 x 340		220	25	87
29166	50	7,2 x 360		240	25	81
29176	50	7,2 x 380		260	25	75
29186	50	7,2 x 400		280	25	70
29196	50	7,2 x 420		300	25	66

określenie siły zasysania wiatru 0,8 kN/m² - kontrtata 50 x 80 mm C 24 - poziomy odstęp 600 mm
ustalanie ilości = m²: odległość konstrukcji w sporczej [m]: odległość EV [m] x 2

SIHGA® montagepack		Wymiary BeziFix® Kotek TR		Głębokość osadzenia ST	Długość wiertła Hozibo®	Długość wiertła Stabebo	Długość wiertła SDS-wiertarka udarowa	Pasująca długość śruby BeziFix® Therm BT	Podłoże
Nr Art.	Jed. Opak.	Typ	DD x LD	[mm]	[mm]	[mm]		[mm]	
29216	50	TRH 450	10 x 100	60	450	-	-	220 - 360	cegła *
29276	50	TRS 450	10 x 100	60	-	450	-	220 - 360	beton
29226	50	TR 600	10 x 100	60	-	-	600	380 - 420	cegła*, beton

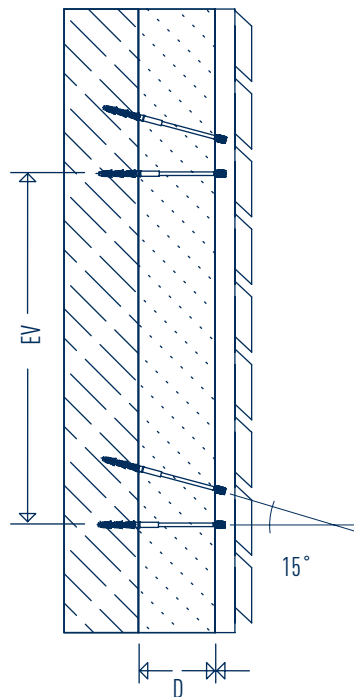
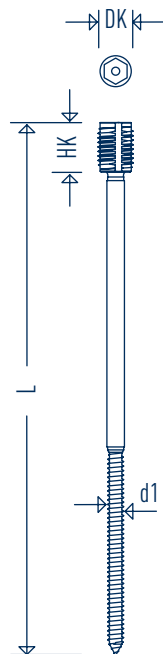
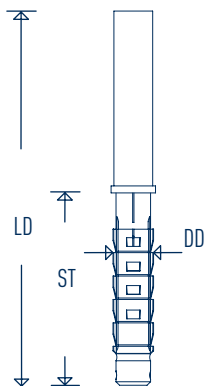
* Do tych materiałów zalicza się: cegłę pełną, cegłę kratówkę, beton lekki, beton komórkowy, cegłę wapienno-krzemową w przypadku cegieł tylko przewiercić

Wymiary [mm]

BeziFix® Therm BT

d1	DK	HK	BK
7,2	16	20	13

BK= średnica otworu do nasadki DK



BeziFix[®] Therm BT

Akcesoria

Cechy SIHGA[®]

BeziFix[®] Pogłębiacz



dwie funkcje w jednym narzędziu

uchwyt wiertła do 13 mm

TWOJE korzyści

jedna strona do montażu BeziFix[®] w drewnie lub murze, druga strona do nastawiania łąt

pasuje do każdego standardowego uchwytu

Prowadnica wiertła BeziFix[®]



dokładne prowadzenie wiertła w murze, także pod kątem

ustawione podkładki nadają kąt 90° lub 15° do dokładnego i precyzyjnego wiercenia

Wiertło Lewis BeziFix[®]



Ø 13 mm, długość 230 mm

do wiercenia w drewnie i łątach

Wiertło Hozibo[®] SDS



wiertło do precyzyjnego wiercenia z nasadką SDS

automatyczne zatrzymanie uderu

wiercenie w drewnie i cegle w jednym cyklu pracy

nie uszkadza nawet pustaka

Wiertło Stabebo SDS



wiertło do precyzyjnego wiercenia z nasadką SDS oraz 4 grotowym wiertłem

do zastosowania w zbrojonym betonie

BeziFix[®] Therm Kotek TR



mocuje w cegle dziurawce, normalnym i lekkim betonie, pełnej cegle oraz betonie komórkowym

zintegrowane zabezpieczenie przed przebicciem

szczególnie duża siła nośna, także w cegle dziurawce

do bezproblemicznego montażu

F-BohrFix® ES/SC



F-BohrFix® ES/SC
z hartowanej
stali szlachetnej lub SC 1



F-BohrFix® ES
z dodatkową powłoką SC 9

Cechy SIHGA®

mocuje drewno do drewna z nasadką Ø 5,2 mm

mocuje bez wiercenia wstępnego

mocowanie bez rozłupywania drewna

z hartowanej, nierdzewnej stali szlachetnej

wraz z nierdzewnym SIHGAFIX®, Systemstift® oraz instrukcją montażu

dostępne także w kolorze czarnym (powłoka SC 9)

TWOJE korzyści

mocowanie elewacji mocowane są bezpośrednio przez pióro

szybko, oszczędza czas montażu

bliskie krawędzi, czyste mocowanie

mocowanie wolne od rdzy i o dużej wytrzymałości na złamanie

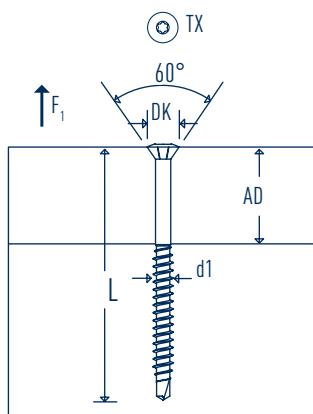
oszczędza czas, praktyczny, pełne akcesoria, nierdzewny SIHGAFIX® chroni przed rdzą i skręca także przy większych zagłębieniach

mocowanie także na ciemnych materiałach, interesujących wizualnie

Wymiary [mm]

F-BohrFix® ES/SC

d1	TX	DK	Śruba
3,2	10	5,2	60°



SIHGA®		Wymiary	Element montażowy	Zalecane wartości	
montagepack		F-BohrFix® ES/SC	AD	Siła rozciągająca F ₁ [kN]	
Nr Art.	Jed. Opak.	d1 x L	[mm]	Główka	Gwint
27956	500	3,2 x 35*	14	0,12	0,30
27966	500	3,2 x 40*	16	0,12	0,34
27976	500	3,2 x 50*	20	0,12	0,42
27986	500	3,2 x 60*	24	0,12	0,51

* dostępne z powłoką SC 9



SIHGA® APP



UWAGI SIHGA®

Drewno zastosowane na zewnątrz powinno być mocowane wyłącznie za pomocą produktów ze stali nierdzewnej.

FassadenClip[®] FCS



FassadenClip[®] FCS



Cechy SIHGA®

opatentowane mocowanie elewacji, niewidoczne mocowanie, opracowane i produkowane w Austrii

do wszystkich profili drewnianych o wysokości 57-95 mm

określona automatycznie odległość do podkonstrukcji 5,5 mm

dowolnej szerokości fuga widoczna, my zalecamy 10 mm

żadna widoczna powierzchnia darowania nie zostaje uszkodzona

wraz z SIHGAFIX®, wszelkimi śrubami do mocowania, Systemstift® i instrukcją montażu

dwa punkty mocowania na FassadenClip® na mocowanie elewacji

wartości pomiarowe na m²

TWOJE korzyści

łatwa, elastyczna i nie wymagająca specjalistycznych narzędzi powierzchnia

profesjonalny montaż profili rombów oraz prostokątnych

optymalna wentylacja podkonstrukcji, drewno może swobodnie wyschnąć

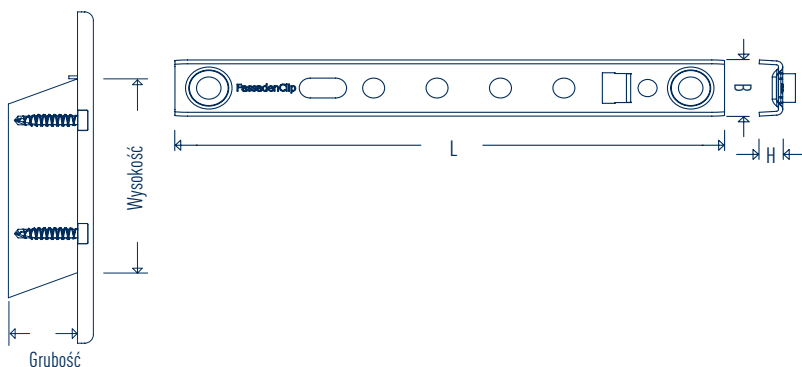
zalecaną szerokość fugi utrzymać można bez żadnych dodatkowych środków pomocniczych

elementy drewniane skręcane są od tyłu, chroni to przed bezpośrednim negatywnym wpływem warunków atmosferycznych a co za tym idzie przedłuża żywotność elewacji

oszczędza czas, praktyczny, dokładny, z pełnym zestawem akcesoriów

daje ta samą stabilność jak w przypadku mocowania zagłębionego, chroni przed zwichrowaniem drewna

1 : odległość konstrukcji wsporczej [m] :
(wysokość profilu elewacyjnego [m] + szczelina [m])



Wymiary [mm]

FassadenClip® FCS		
L	B	H
115	15	5,5
130	15	5,5
145	15	5,5

SIHGA® montagepack		Wymiary FassadenClip® FCS	Wymiary profili elewacji		
Nr Art.	Jed. Opak.	Typ	Wysokość [mm]	Grubość [mm]	
			min.	max.	min.
32355	300	115 x 17	57	68	19
32365	300	115 x 22	57	68	24
32375	300	115 x 28	57	68	30
32385	300	130 x 17	69	80	19
32395	300	130 x 22	69	80	24
32405	300	130 x 28	69	80	30
32415	300	145 x 17	81	95	19
32425	300	145 x 22	81	95	24
32435	300	145 x 28	81	95	30

L-BohrFix® FB
Ø 4,5 x 29



BohrFix® FB
Ø 4,2 x 17 / 22 / 28



SIHGA® APP



FugiFix® FF

Cechy SIHGA®

uniwersalna regulacja fug do elewacji

specjalna geometria

z SIHGAMID®, wzmocnionego włóknem szklanym tworzywa stosowanego w technice kosmicznej

TWOJE korzyści

możliwość szybkiego ustawiania fug o szerokości 8 mm

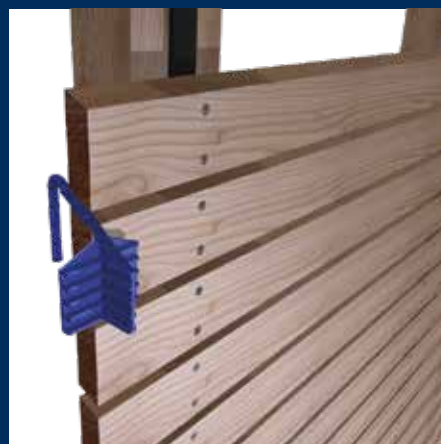
FugiFix® FF nie spada a zarazem bardzo łatwo go usunąć

materiał odporny na mróz, ciepło i promieniowanie UV

SIHGA® montagepack	Wymiary FugiFix®	Szerokość fugi [mm]	
Nr Art.	Jed. Opak.	Typ	[mm]
34966	5	FF	5, 6, 7, 8



SIHGA® APP



UWAGI SIHGA®

W celu przedłużenia trwałości konstrukcji drewnianych zalecamy stosować KompeFix® II KF.



KompeFix® II KF

Cechy SIHGA®

uniwersalna, konstrukcyjna ochrona drewna do elewacji o wysokości 8 mm i szerokości 21 mm

opracowane, opatentowane i produkowane w Austrii

rolka o długości 4,5 m jest mocowana jedynie w konstrukcyjnie

patentem wspierana izolacja śrubunku

specjalna forma i kształt pozwalają chronić drewno przed zwichrowaniem

wytworzone pod stałym nadzorem z polichlorku winylu

wartości pomiarowe na m²

wraz z instrukcją montażu

TWOJE korzyści

nadaje odstęp między elementami drewnianymi; dobra wentylacja wydłuża ich okres użytkowania

ponad 14 letnia austriacka jakość i doświadczenie w budowie tarasów

szybko i prosto, dowolny sposób mocowania (także na wylot)

wydłuża żywotność konstrukcji

korzystnie wpływa na wygląd elewacji

trwała odporność na ciepło, zimno i promieniowanie UV

1 : odległość konstrukcji wsporczej [m] : 4,5 m

spakowane praktycznie a co za tym idzie pozwala oszczędzać czas

SIHGA® montagepack		Wymiary KompeFix®		Wymiary [mm]	
Nr Art.	Jed. Opak.	Typ	Szerokość	Wysokość	Długość
41006	8 x 4,5 m	II KF	21	8	4500



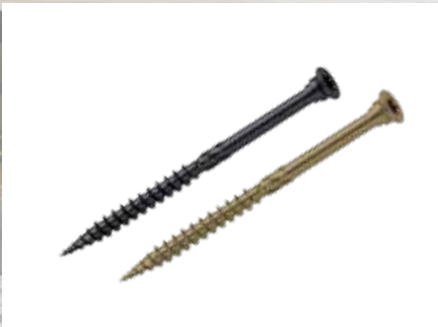
SIHGA® APP



L-GoFix[®] MS



L-GoFix[®] MS z hartowanej
nierdzewnej stali szlachetnej



L-GoFix[®] MS z dodatkową
powłoką SC 9/SC 11



Cechy SIHGA®

mocuje drewno do drewna bez konieczności wstępnego wiercenia

mocuje także pokrycia z drewna twardego i termodrewna

nasadka wielostopniowa o małej średnicy

specjalny skok gwintu z ostrymi krawędziami

wierzchołek śruby SIHGA® o specjalnej formie

SIHGA® krawędzie frezujące

wyprodukowane z hartowanej, nierdzewnej stali szlachetnej

dostępne także w kolorze czarnym (powtoka SC 9) oraz w wersji postarzonej (powtoka SC 11)

wraz z nierdzewnym SIHGAFIX®, Systemstift® i instrukcją stosowania

TWOJE korzyści

zmniejszone zapobiega powstawaniu pęknięć lub rozwarstwianiu się drewna, nawet w przypadku materiałów płytowych, pozwala zaoszczędzić czas, dodatkowy otwór wstępny wydłuża żywotność drewn

nadaje idealnego wyglądu, w przypadku tego rodzaju drewna należy zawsze uprzednio nawiercić materiał

dobra ochrona drewna, szlachetny wygląd powierzchni dzięki zrównaniu łba śruby z powierzchnią

duża siła trzymania

szybkie przytapanie śruby bez pęknięcia drewna

lekkie i szybkie wkręcenie śruby oraz optymalne mocowanie w drewnie

bardzo wytrzymałe i odporne na złamanie mocowanie

optymalna na ciemnych materiałach takich jak modrzew, daglezja, Bangkirai

oszczędza czas, precyzyjnie, z pełnymi akcesoriami; SIHGAFIX® nierdzewny materiał chroni tworzeniem się rdzy nawet przy głębokim wypuszczeniu śruby

W przypadku stosowania powtok, takich jak oleje, glazury i zabezpieczenie przed szarzeniem, należy bezwarunkowo skonsultować się z producentem powtoki. Z reguły producent określa minimalną, jakość materiału, z którego ma być wykonany łącznik. Jeśli producent nie jest znany, zalecamy klasę materiałową A4. (L-BohrFix® MB A4).



SIHGA® APP



UWAGI SIHGA®

W przypadku zastosowania w obszarze basenów zalecamy stosować L-BohrFix® MB A4 (strona 64).

Cechy SIHGA®

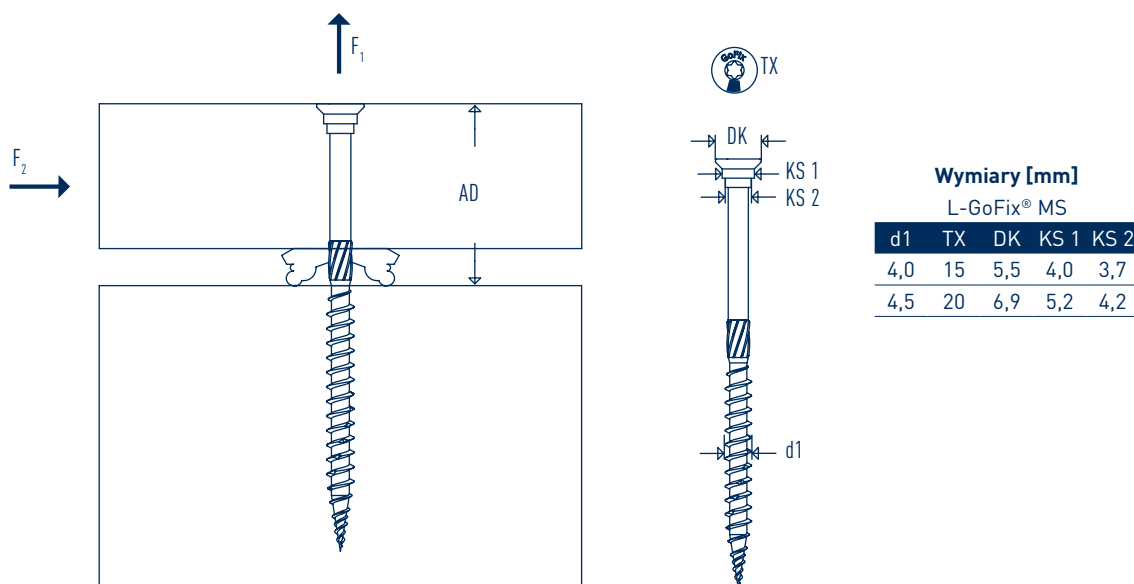
wartości obliczeniowe

wraz z nierdzewnym Systemstift®, SIHGAFIX® i instrukcją układania

TWOJE korzyści

SIHGA® wykona dla Ciebie obliczenia

oszczędza czas, praktyczny, precyzyjny, pełen zakres akcesoriów, odporny na rdzę SIHGAFIX® chroni przed rdzą i skręca materiał nawet przy dużych zagłębieniach



Wymiary [mm]

L-GoFix® MS

d1	TX	DK	KS 1	KS 2
4,0	15	5,5	4,0	3,7
4,5	20	6,9	5,2	4,2

SIHGA®		Wymiary	Element montażowy	Wartości charakterystyczne**			
montagepack		L-GoFix® MS	AD	Siła rozciągająca F ₁ [kN]		Siła poprzeczna F ₂ [kN]	
Nr Art.	Jed. Opak.	d1 x L	[mm]	Główka	Gwint	Drewno - Drewno	Stal - Drewno
24106	500	4,0 x 30	12	0,46	1,05	0,97	1,23
24116	500	4,0 x 35	14	0,46	1,23	0,97	1,23
24126	500	4,0 x 40*	16	0,46	1,41	0,97	1,23
24136	500	4,0 x 45	18	0,46	1,58	0,97	1,23
24146	500	4,0 x 50*	20	0,46	1,76	0,97	1,23
24156	500	4,0 x 60*	24	0,46	2,05	0,97	1,23
24226	400	4,5 x 40*	16	0,77	1,30	1,30	1,51
24236	400	4,5 x 45*	18	0,77	1,48	1,30	1,51
24246	400	4,5 x 50*	20	0,77	1,67	1,30	1,51
24266	400	4,5 x 60*	24	0,77	1,85	1,30	1,51
24276	300	4,5 x 70*	28	0,77	2,16	1,30	1,51

* dostępne także z powłoką SC 9

** Wartości charakterystyczne do wymiarowania wedle EC 5 i klasa wytrzymałości pk 410 kg/m³



UWAGI SIHGA®

Zapotrzebowanie oblicza się w szt. na m²: 1 :
odległość konstrukcji wsporczej [m] : (wysokość profilu elewacyjnego [m] + szczelina [m]) x 2

Cechy SIHGA®

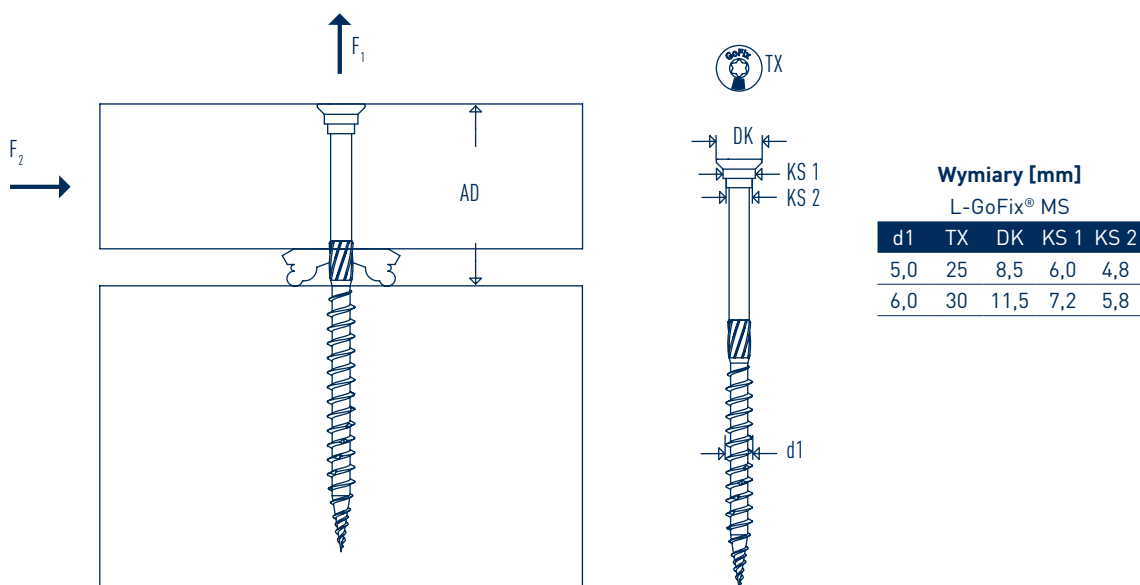
wartości obliczeniowe

wraz z nierdzewnym Systemstift®, SIHGAFIX® i instrukcją układania

TWOJE korzyści

SIHGA® wykona dla Ciebie obliczenia

oszczędza czas, praktyczny, precyzyjny, pełen zakres akcesoriów, odporny na rdzę SIHGAFIX® chroni przed rdzą i skręca materiał nawet przy dużych zagłębieniach



Wymiary [mm]

L-GoFix® MS

d1	TX	DK	KS 1	KS 2
5,0	25	8,5	6,0	4,8
6,0	30	11,5	7,2	5,8

SIHGA® montagepack		Wymiary L-GoFix® MS	Element montażowy AD	Wartości charakterystyczne**			
Nr Art.	Jed. Opak.	d1 x L	[mm]	Siła rozciągająca F _t [kN]		Siła poprzeczna F _v [kN]	
				Główka	Gwint	Drewno-Drewno	Stal-Drewno
24316	200	5,0 x 45*	18	1,10	1,79	1,45	1,71
24326	200	5,0 x 50*°	20	1,10	2,06	1,45	1,71
24336	200	5,0 x 60*°	24	1,10	2,40	1,45	1,71
24346	200	5,0 x 70*	28	1,10	2,75	1,45	1,71
24356	200	5,0 x 80*	32	1,10	3,43	1,45	1,71
24366	200	5,0 x 90*	36	1,10	3,78	1,45	1,71
24376	200	5,0 x 100*	40	1,10	4,12	1,45	1,71
24406	100	6,0 x 70	28	1,96	3,11	2,07	2,61
24416	100	6,0 x 80	32	1,96	3,88	2,07	2,61
24426	100	6,0 x 90	36	1,96	4,27	2,07	2,61
24436	100	6,0 x 100	40	1,96	4,66	2,07	2,61
24446	100	6,0 x 120	50	1,96	5,43	2,07	2,61
24456	100	6,0 x 140	70	1,96	5,43	2,07	2,61
24466	100	6,0 x 160	90	1,96	5,43	2,07	2,61

* dostępne także z powłoką SC 9

° dostępne także z powłoką SC 11

** Wartości charakterystyczne do wymiarowania wedle EC 5 i klasa wytrzymałości pk 410 kg/m³

RomboFix[®] RF



RomboFix[®] RF
z SIHGAMID[®]



Cechy SIHGA®

skonstruowano, opatentowano i wyprodukowano w Austrii

TWOJE korzyści

niezawodna jakość, na doświadczenie składa się ponad 150 000 m² elewacji przymocowanych w sposób niewidoczny

mocowanie elewacji na wkręty, w sposób niewidoczny

elewacja powstaje niezwykle szybko, bez uszkodzenia powierzchni i jest ciekawa pod względem wizualnym

do wszystkich listew o przekroju rombu z drewna modyfikowanego lub WPC, zatwierdzonych przez SIHGA®

oszczędza bardzo dużo czasu pracy, również mniej proste listwy są mocowane w profesjonalny sposób

zintegrowany klips wyrównawczy

wyrównuje niedokładności na szerokości desek elewacyjnych

z SIHGAMID®, modyfikowanego tworzywa sztucznego stosowanego w technice kosmicznej

pewne mocowanie ze stali szlachetnej, bardzo duża wytrzymałość na łamanie, odporność na wysokie temp., mróz i promieniowanie uv

automatycznie ustawiona odległość do podkonstrukcji 6 mm

optymalna wentylacja elewacji, zapewnia prawidłowe wysychanie drewna

równomierny odstęp fugi widocznej

szerokość fugi wynika z profilu

z odpornym na rdzę SIHGAFIX®, wszystkimi śrubami mocującymi oraz instrukcją montażu

oszczędza czas, praktyczny i precyzyjny wraz z pełnymi akcesoriami; odporny na rdzę SIHGAFIX® chroni przed rdzą i skręca materiał nawet przy dużych zagłębieniach

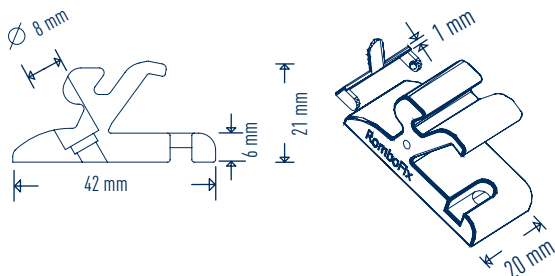
z certyfikatem odporności ogniowej

możliwość stosowania w budynkach klas 1, 2, 3, 4, 5

wartości obliczeniowe na m²

1: odległość konstrukcji wsporczej [m] : [wysokość listwy rombowej [m] + szczelina [m]]

SIHGA® montagepack		Wymiary RomboFix®			Śruby Systemów		Konstrukcja nośna	
Nr Art.	Jed. Opak.	Typ	L	B	H	GoFix® HKE d1 x L	BohrFix® FB d1 x L	Wysokość [mm]
40416	100	RF 40	42	20	21	5,0 x 40	4,2 x 22	30 - 45
40406	100	RF 60	42	20	21	L-GoFix® MS 4,5 x 60	BohrFix® FB 4,2 x 22	> 45



UWAGI SIHGA®

Wkręt zawsze wkręcać, tak aby schować jego łeb, co zapobiega osadom powyżej łba w drewnie i wyklucza ryzyko potknięcia.

SenoFix® FT



INNOVATION
2021



SenoFix® FT
do zastosowań elewacyjnych



Grubość deski podtłogowej 20 – 30 mm

Akcesoria opcjonalne: SIHGAFIX® TX
20, 77 mm; S. 14 & TTB S. 117

Cechy SIHGA®

możliwość zastosowania na pionowych poszyciach elewacji dzięki dodatkowej śrubie zabezpieczającej

wyprodukowana, skonstruowana i opatentowana w Austrii

deski przykręcone w fudze dzięki elementom SenoFix®, zewnętrzne i boczne powierzchnie desek pozostają nienaruszone

TYLKO do desek profilowanych dopuszczonych przez SIHGA®

mechanizm rozpierający o szerokości fugi 7 mm w stanie końcowym

możliwość przeprowadzenia montażu bez dodatkowych narzędzi

wysokość łączników zgodna z najbardziej aktualnym stanem wiedzy technicznej

zapobiega zjawisku pęcznienia i kurczenia się drewna

tylko 1 śruba na jeden punkt mocowania

dostępne w 2 różnych długościach śrub

wykonane ze wzmocnionego materiału SIHGAMID®

śruba mocująca z hartowanej, nierdzewnej stali szlachetnej

wraz z nierdzewnymi elementami SIHGAFIX®, wszystkimi śrubami mocującymi i instrukcją montażu

formularz do ustalania ilości materiału na m²

TWOJE korzyści

zabezpieczenie przed obsunięciem deskowania elewacji

najwyższa w Europie jakość i wartość dodana

w prosty sposób, precyzyjnie i szybko powstaje powierzchnia o wysokim standardzie

najwyższy poziom bezpieczeństwa potwierdzony w ramach długofalowych testów

nie ma potrzeby stosowania uchwytych dystansowych w ramach montażu

brak dodatkowych kosztów związanych ze ściskami lub pasami itp.

automatyczny dystans względem konstrukcji wsporczej 8 mm

w istotny sposób zwiększa żywotność fasady

oszczędność 50 % czasu montażu, perfekcyjna wytrzymałość

możliwość zastosowania na konstrukcjach wsporczych z drewna i z aluminium

dzięki temu bardzo odporne na mrozy i promieniowanie UV

trwałe i odporne na pęknięcia

oszczędność czasu, praktyczny, precyzyjny, całe wyposażenie jest dołączone do zestawu, SIHGAFIX® zapobiega powstawaniu rdzy pochodzenia obcego

1: rozstaw konstrukcji wsporczej [m]:
[szerokość deski [m] + fuga [m]]



SIHGA® APP



UWAGI SIHGA®

Każdą deskę elewacyjną należy zabezpieczać przy użyciu jednego elementu BohrFix® FB 4,2 x 43.

TefaFix® F



INNOVATION
2021



TefaFix® F
aluminiowy profil

INNOVATION
2021



TefaFix® F
aluminium powlekane SC 9

Cechy SIHGA®

system 1-częściowy

dostępny również w wersji z powłoką SC 9

profil otwarty w z tyłu

boczny kołnierzyk

specjalna geometria wewnętrzna

trapezowy kształt

łącnik TefaBind®

aluminium

uniwersalna kombinacja połączeń

może być łączony

TWOJE korzyści

w połączeniu z dodatkowym elementem przeznaczony również do wykonywania konstrukcji tarasów

ciemny kolor pomiędzy szczelinami desek poprawiający estetykę

możliwość montażu elementów od tyłu poprzez połączenie śrubowe

łatwy montaż na istniejącej konstrukcji fasady, przebudowa, rekonstrukcja starej fasady

wielokrotność połączeń możliwa dzięki łącznikowi TefaBind®

gwarantowane doskonałe odprowadzanie wody

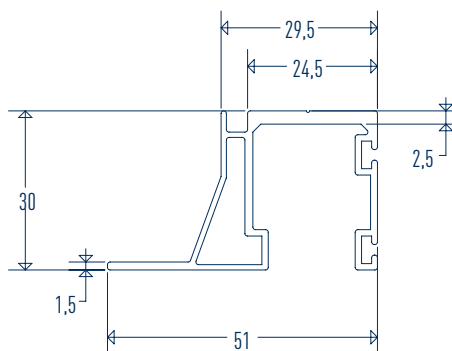
nieskończona możliwość przedłużania

trwały, możliwa obróbka przy użyciu konwencjonalnych narzędzi i maszyn

optymalny do stosowania również z SenoFix® FT

poprzez posiadanie na magazynie dodatkowego elementu profil możliwy do zastosowania przy konstrukcji tarasów

SIHGA® objektpack®		Typ	TefaFix® F Powierzchnia	Długość [mm]
Nr Art.	Jed. Opak.			
52102	10	4400	blank	4400
52012	10	4400	SC 9	4400



SIHGA® APP



UWAGI SIHGA®

Do mocowania elementów elewacyjnych TefaFix® F zalecamy stosowanie wkrętów do elewacji BohrFix® FB 4,2 x 28/43 w wykonaniu nierdzewnym. Ze względu na rozszerzalność termiczną łączników TefaFix® F zalecamy, aby otwór pod śrubę mocującą wykonać o głębokości minimum 2 mm większej.

TefaFlex[®] F



Cechy SIHGA®

specjalna geometria

działa jako wsparcie punktowe dla profilu desek fasadowych

zatrzaszcza się przy montażu do TefaFix® F

długość 40 mm

8,5 mm wysokość

TWOJE korzyści

minimalna powierzchnia styku profili aluminiowych przy widocznym połączeniu wkrętami, pozwala na pracę drewna bez obciążenia dla wkrętów

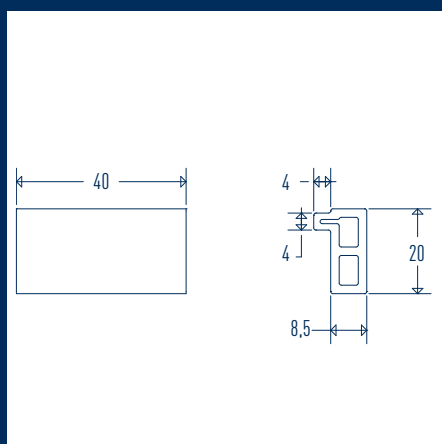
zagwarantowana wentylacja tylna oraz odprowadzanie wody, zwłaszcza przy pionowym montażu profili desek fasadowych

mocowane do specjalnie przygotowanej szczeliny w profilu aluminiowym TefaFix® F bez konieczności dodatkowego mocowania

może być stosowany dla wszystkich szerokości profili

właściwa odległość profilu deski fasadowej od konstrukcji nośnej zgodnie z zaleceniami technicznymi, optymalna wentylacja i odwadnianie

SIHGA®		TefaFlex® F		
montagepack	Długość	Szerokość	Wysokość	
Nr Art.	Jed. Opak.		[mm]	
52126	300	40	20	8,5



SIHGA® APP

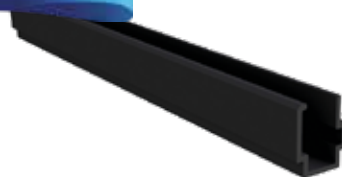


UWAGI SIHGA®

Na jedno połączenie wymagana jest jedna sztuka TefaFlex® F.



**INNOVATION
2021**



**TefaBind®
aluminium SC 9 powlekané**



**Dla połączeń wzdłużnych
profilu TefaFix® F**

© Bonauer Bölling Architekten Berlin

Cechy SIHGA®

łącnik TefaBind®

SC 9 powlekany

profil otwarty z przodu

aluminium

uniwersalne zastosowanie

w zestawie z instrukcją montażu jak i 2 szt.
BohrFix® FB 4,2 x 17 mm na każdy profil TefaBind®

TWOJE korzyści

dla wielokrotnej ilości połączeń TefaFix® F

utrzymuje ciągłość kolorystyczną połączenia przez co poprawia estetykę

wraz z dostarczonymi wkrętami BohrFix® FB 4,2 x 17 mm ze stali nierdzewnej, TefaBind® może być łatwo zamocowany

trwale, do obróbki mechanicznej konwencjonalnymi narzędziami

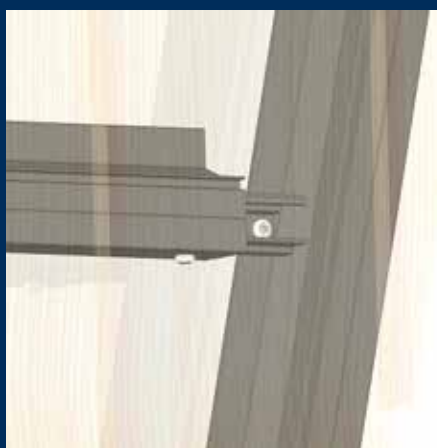
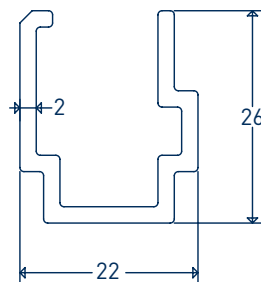
z TefaBind® wykonasz wszystkie połączenia wzdłużne i poprzeczne

oszczędność czasu, praktyczność, precyzja, wszystkie akcesoria znajdują się w zestawie

SIHGA® montagepack		TefaBind®		
Nr Art.	Jed. Opak.	Długość [mm]	Szerokość [mm]	Wysokość [mm]
52056	25	250	22,0	26,0

BohrFix® FB

Ø 4,2 x 17

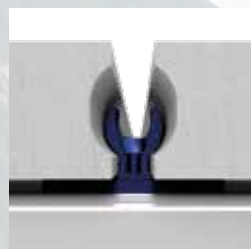
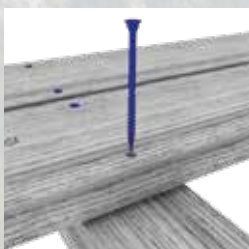


SIHGA® APP



UWAGI SIHGA®

Aby zapewnić wydłużenie wzdłużne, TefaFix® F musi mieć odstęp 10 mm na połączeniu wzdłużnym, a TefaBind® może być przykręcony tylko z jednej strony.

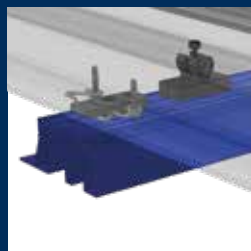
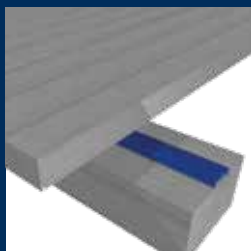
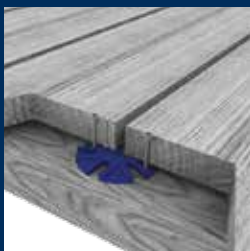


Mocowanie widoczne

Gwarancja na tarasy	54
Zalecenia konstrukcyjne	56
HFA-testowanie	58
Terrassenplaner®	60
Alu-TeFix®	62
L-BohrFix® MB A4	64
FugiFix® FF	70
L-GoFix® MS	91
Rest-X®	94
TeFix®	110
TerrassenFix® Pogłębiacz BS	115
TerrassenFix® Szablon TFS	116
TerrassenFix® Ogranicznik głębokości TT	117

Mocowanie niewidoczne

Gwarancja na tarasy	54
Zalecenia konstrukcyjne	56
HFA-testowanie	58
Terrassenplaner®	60
DielenFix® DF	68
GleitFix® GF	72
GleitFix® AE	75
KompeFix® II KF	90
SenoFix® FT	98
SenoFix® II SX	100
TerrassenFix® Ścisk do desek III	118
Wkładki dystansowa FAZ	119



Konstrukcyjna ochrona drewna

Gwarancja na tarasy	54
Zalecenia konstrukcyjne	56
HFA-testowanie	58
Terrassenplaner®	60
KompeFix® II KF	90
TerrassenFix® II TF	112
TerrassenFix® II Set TFL	114
TerrassenFix® Pogłębiacz BS	115
TerrassenFix® Szablon TFS	116
TerrassenFix® Ogranicznik głębokość TTB	117
TerrassenFix Aqua®	120

Konstrukcja nośna

Gwarancja na tarasy	54
Zalecenia konstrukcyjne	56
HFA-testowanie	58
Terrassenplaner®	60
S-BohrFix® SBF	66
JustiFix® JV	76
JustiFix® J	77
JustiFix® II JM	78
JustiFix® JK	80
JustiFix® II JK H	82
JustiFix® JA	87
JustiFix® K	88
TefaFix® T	102
TefaFlex® T	104
TefaBind®	106
TerrassenFix® Air	108

GWARANCJA NA TARASY



Do 23 lat gwarancji

W przypadku odpowiedniej obróbki oraz zastosowania zgodnie z instrukcjami montażu SIHGA® jak i zaleceniami dotyczącymi konstrukcji SIHGA® firma SIHGA® daje pierwotnemu nabywcy, pierwszemu nabywcy gwarancję funkcjonalności materiałów mocujących SIHGA® na okres 23 lat na poniższych warunkach.

Warunki gwarancyjne dla naszych klientów

Jeżeli w ciągu 23 lat od dnia zakupu wystąpi wada, która spowodowała lub powoduje nieprawidłowe działanie dostarczonego przez SIHGA® elementu montażowego, firma SIHGA® wymieni taki wadliwy produkt na nowy. Po sprawdzeniu wad przez rzeczoznawcę, firma SIHGA® nieodpłatnie udostępni pierwszemu nabywcy odpowiedni produkt zastępczy. Samą wymianę, szczególnie demontaż i montaż, pierwszemu nabywca lub inna osoba uprawniona z tytułu gwarancji musi wykonać na swój koszt. O ile nie uzgodniono inaczej, to w przypadku takiej wymiany i w zależności od czasu stosowania reklamowanego materiału montażowego, możliwe jest udostępnienie równoważnego elementu konstrukcyjnego, odpowiedniego dla danego zadania montażowego. Prawo do roszczeń gwarancyjnych nie wydłuża się o czas realizacji działań gwarancyjnych.



Warunki i wymagania

- Odporność na warunki atmosferyczne, ozon i promieniowanie UV w środkowoeuropejskich warunkach klimatycznych wynosi w przypadku materiałów mocujących z metalu 23 lata, a w przypadku materiałów mocujących z tworzywa sztucznego 15 lat. Nie można przy tym wykluczyć odbarwienia powierzchni, które nie stanowi uzasadnienia roszczeń gwarancyjnych.
- Stosować środki do obróbki powierzchniowej, które nie zawierają organicznych rozpuszczalników ani rozpuszczalników z węglowodorami aromatycznymi (przestrzegać wskazówek dotyczących obróbki, wg. tabel danych produktu i kart charakterystyki substancji niebezpiecznej wydanych przez producenta).
- Obróbka według instrukcji montażu i zaleceń dotyczących konstrukcji SIHGA® w ich aktualnie obowiązującej wersji.
- Przestrzeganie zaleceń dotyczących budowy tarasów, norm obowiązujących dla konstrukcji drewnianych i elewacyjnych oraz zaleceń dotyczących obróbki wydanych przez dostawcę/dostawców drewna.
- Stosowanie w zakresie temperatur od -30°C do +70°C przy obciążeniu statycznym.

Niespełnienie choćby jednego z ww. wymogów wyklucza roszczenia gwarancyjne.

Ponadto wyklucza się roszczenia z tytułu gwarancji w przypadku następujących sposobów zastosowania danego produktu SIHGA®:

- W atmosferach obciążonych chemicznie (przemysł itd.), w szczególności związkami siarki i chloru, takimi jak H₂SO₄, HCl, ... różnice w kolorze nie są powodem do reklamacji
- Zastosowanie częściowo lub całkowicie w wodzie
- W razie przekroczenia podanego zakresu temperatur

Wysuwanie roszczeń

Pisemną reklamację wraz z dowodem zakupu produktu trzeba złożyć w firmie SIHGA® niezwłocznie, lecz nie później niż w ciągu 14 dni po wykryciu wady produktu, w przeciwnym razie roszczenie przepada. Osoba wysuwająca roszczenie musi zapewnić rzeczoznawcy firmy SIHGA® nieograniczony dostęp do terenu, budynku lub obiektu, na którym został zamontowany materiał mocujący, aby ten mógł sprawdzić i sfotografować reklamowany produkt w stanie zamontowanym oraz pobrać próbki materiałów mocujących objętych gwarancją.

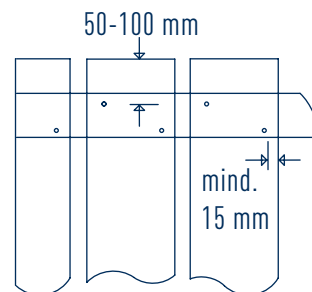
Osoby trzecie nie są upoważnione do wypowiedzania się ani składania w imieniu firmy SIHGA® zapewnień na temat jakości lub właściwości użytkowych produktów SIHGA®, które wykraczałyby poza dane ujęte w niniejszej gwarancji. Tego typu wypowiedzi nie są dla SIHGA® w żaden sposób wiążące. W odniesieniu do niniejszego oświadczenia gwarancyjnego zastosowanie ma wyłącznie prawo austriackie. Jedynym właściwym miejscowo sądem do dochodzenia roszczeń gwarancyjnych jest sąd w 4600 Wels, Austria. Obowiązują Ogólne Warunki Handlowe spółki SIHGA® GmbH.

Zalecenia konstrukcyjne dla budowy tarasu

Podczas układania wilgotność drewna nie może przekraczać $16\% \pm 2\%$.
Najlepiej stosować deski ze stojami stojącymi lub półstojącymi.

Odległość zamocowania od czopa deski powinna wynosić co najmniej 50 mm i maksymalnie 100 mm!

Wskutek reakcji chemicznych w przypadku gatunków drewna bogatych w garbniki na śrubach powlekanych może dochodzić do korozji i ciemnych odbarwień. Do mocowania desek tarasowych stosować tylko elementy ze stali nierdzewnej!

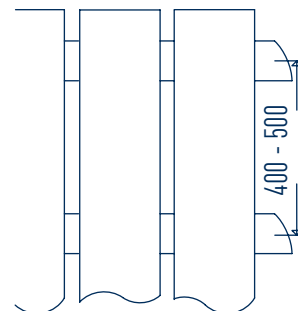


Zalecamy następujące rozstawy osi w konstrukcji nośnej:

Termodrewno i drewno liściaste: 400 - 450 mm

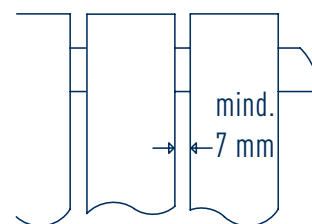
Drewno modrzewiowe: 400 - 500 mm

Niewielkie rozstawy osi gwarantują, że wypaczanie się poszczególnych desek tarasowych wskutek pęcznienia i skurczu jest umiarkowane, a podłoga tarasowa pozostaje równa i bez ryzyka potknięcia. Konstrukcja nośna powinna być wykonana z SymbioFix® lub tego samego gatunku drewna co deski.

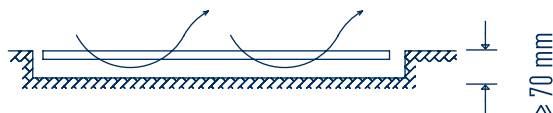


Szerokość szczeliny między deskami tarasowymi o szerokości 90 - 120 mm powinna wynosić co najmniej 7 mm lub 6% szerokości deski!

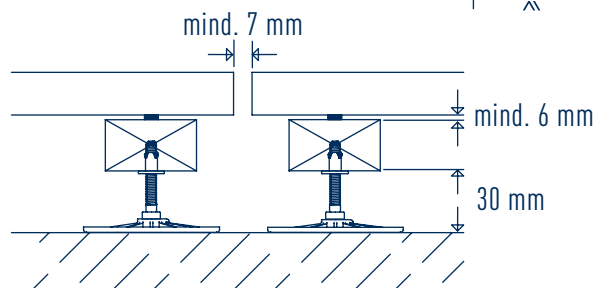
Deski w szczelinie nie mogą być zablokowane!



W przypadku tarasów o niewielkiej wysokości konstrukcyjnej konieczne jest zachowanie odstępu od powierzchni do górnej krawędzi deski ≥ 70 mm, aby umożliwić odpowiednią wentylację konstrukcji tarasu.



Odstęp między deskami tarasowymi a konstrukcją nośną powinien wynosić co najmniej 6 mm, aby zapewnić wentylację elementów tarasu i zapobiec działaniu kapilarnemu. Dotyczy to także przedmiotów na tarasie.



UWAGI SIHGA®

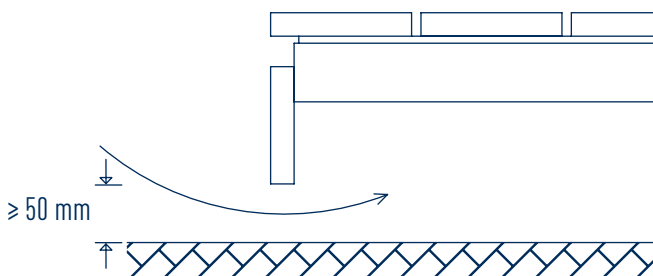
Podczas stosowania przy krawędziach basenów zalecamy stosować L-BohrFix® MB A4 (strona 64) dla widocznego montażu oraz GleitFix® GF (strona 72) dla montażu ukrytego!

Połączenie wzdłużne desek terasowych nie powinno przebiegać bezpośrednio na konstrukcji podstawy, lecz między 2 takimi konstrukcjami. Przy połączeniu wzdłużnym należy zachować odstęp szczeliny min. 7 mm.

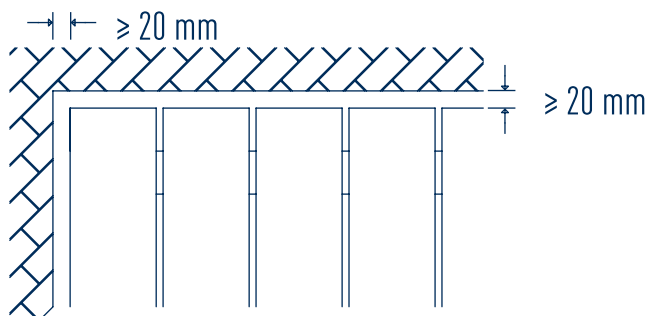
Łączenie na styk desek konstrukcji nośnej spowodowałyby zwiększone pochłanianie wilgoci, a w konsekwencji wczesne pojawienie się uszkodzeń.

Pomiędzy konstrukcją nośną a podłożem wymagane jest zachowanie odstępu min. 30 mm, w celu ochrony przed nadmiernym zawilgoceniem! Odstęp ten należy zachować stosując regulowane nóżki lub materiały z EPDM, nie wolno używać do tego celu granulatu ani drewna.

Unikać zjawiska wznoszącej się wilgoci z podłoża



W przypadku wykończenia boku tarasu deską czołową należy zachować szczelinę wentylacyjną ≥ 50 mm (na całej długości). Deska czołowa nie powinna stykać się z podłożem.



W przypadku łączenia tarasu z niezależnymi elementami konstrukcyjnymi należy zachować odstęp ≥ 20 mm, aby szczeliny nie mogły się zamknąć wskutek zabrudzeń lub zmian zachodzących w deskach tarasowych. Należy zapewnić stały odpływ wody z powierzchni tarasu i spod tarasu.

Taras należy regularnie czyścić.

Zalecenie w zakresie średnicy otworu wstępnego i typu drewna

Poszycie	Konstrukcja nośna	Nawiercanie	Nawiercanie-Ø	Zalecana śruba
Drewno iglaste	Drewno iglaste	zalecane	Ø Śruby	L-GoFix® MS
Drewno liściaste	Drewno liściaste	wymagane	Ø Śruby +0,5 - 1 mm	L-GoFix® MS lub L-BohrFix® MB A4
wszystkie	TefaFix®, SymbioFix® i konwencjonalne aluminium	wymagane	Ø Śruby +0,5 - 1 mm	Alu-BohrFix® MB
wszystkie	TefaFix®, SymbioFix® i konwencjonalne aluminium	nie wymagane*	-	Alu-TeFix®
wszystkie	wszystkie	nie wymagane*	-	TeFix®

Dla drewna o wysokiej zawartości kwasu garbnikowego zalecamy L-BohrFix® MB A4 dla podkonstrukcji drewnianej i AluTefix® w A2 dla podkonstrukcji aluminiowej.
* z wyjątkiem wyjątkowo twardego drewna (np. Ipé) o Ø śruby

HFA-testowanie



SIHGA® mocowanie na tarasie

© Guggemos

HFA-testowanie



SIHGA® jest pierwszą i jedyną firmą, która odniosła sukces oferując wszystkie elementy złączne potrzebne do budowy tarasu ze znakiem HFA (Holzforschung Austria).

Holzforschung Austria jest uważana za jedną z najważniejszych instytucji certyfikujących wyroby z drewna w świecie niemieckojęzycznym. Jakość, bezpieczeństwo i niezawodność - dobrowolnie monitorowane zewnętrznie.

Następujące produkty zostały wyróżnione znakiem HFA-testem:

GleitFix®

test HFA w połączeniu z modrzewiem, termo jesionem i Accoyą

Modrzew 24 - 28 x <140 mm [VEH AB], KN-modrzew 50 x 80 mm
Termo jesion 20 - 28 x <140 mm [VEH AB], KN-modrzew 50 x 80 mm
Accoya 21 - 28 x <200 mm, KN-modrzew 50 x 80 mm

Aby wykluczyć przemieszczenia wzdłużne desek, każda deska musi być zamocowana przy użyciu GleitFix® za pomocą co najmniej 3 punktów mocowania (do co najmniej 3 elementów konstrukcji nośnej). Jeśli nie jest to możliwe, np. w przypadku krótkich desek, każda deska musi być zamocowana dodatkową śrubą z boku lub od góry.

SenoFix® FT

test HFA w połączeniu z termo jesionem

Termo jesion 20 - 28 x <140 mm [VEH AB], konstrukcja nośna-termo jesion 40 x 70 mm

Używając SenoFix® FT do montażu pionowego desek aby wykluczyć ich przemieszczenie wzdłużne, każdą deskę musimy przymocować dodatkową śrubą z boku u dołu lub od góry.

TeFix®

test HFA w połączeniu z KompeFix®, modrzewiem, termo jesionem i Accoyą

TeFix®:
Modrzew 24 - 28 x <140 mm [VEH AB], KN-modrzew 50 x 80 mm
Termo jesion 20 - 28 x <140 mm [VEH AB], KN-modrzew 50 x 80 mm
Accoya 21 - 28 x <140 mm, KN-modrzew 50 x 80 mm

TeFix® w kombinacji z KompeFix®:
Modrzew 24 - 28 x <140 mm [VEH AB], KN-modrzew 50 x 80 mm
Termo jesion 20 - 28 x <140 mm [VEH AB], KN-modrzew 50 x 80 mm
Accoya 21 - 28 x <200 mm, KN-modrzew 50 x 80 mm

KompeFix® II KF

test HFA w połączeniu z wkrętem TeFix®

Alu-TeFix®

test HFA w połączeniu z TefaFix® i modrzewiem

Modrzew 24 - 28 x <140 mm [VEH AB], konstrukcja nośna-modrzew 50 x 80 mm

TefaFix®

test HFA w połączeniu z Alu-TeFix®, TefaFlex® i TefaBind®

TefaFlex®

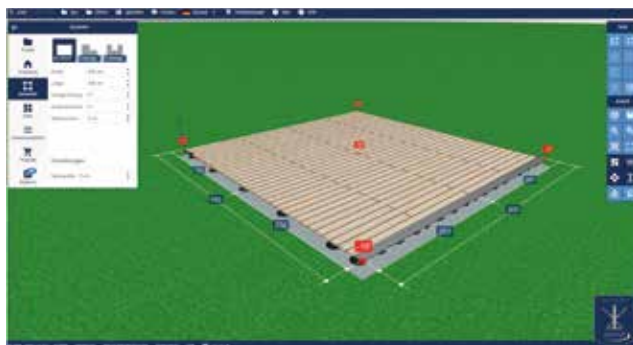
test HFA w połączeniu z Alu-TeFix® i TefaFix®

TefaBind®

test HFA w połączeniu z TefaFix®

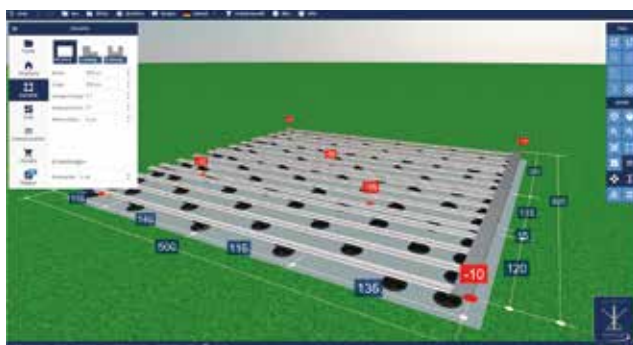
Terrassenplaner[®]





Nowości oprogramowania dla planowania tarasów Terrassenplaner 2.0

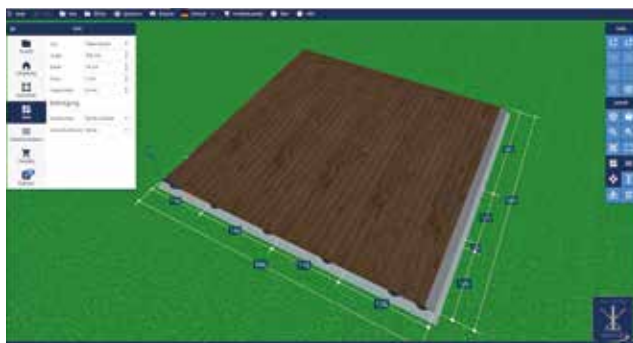
Dowolnie wybierane wzory układania
Zarządzanie pozycjami – możliwość tworzenia kilku projektów
Zalecenia dotyczące mocowania



Oprogramowanie do planowania 3D

nowe oprogramowanie do planowania tarasów, który współdziela ze sklepem internetowym SIHGA®

3 podstawowe formy tarasów, ale także formy dowolne do indywidualnego zbudowania
możliwe są formy kątowe i okrągłe



Wyjątkowe możliwości

możliwe indywidualne wprowadzenie wysokości od podłoża
automatyczne obliczanie ilości potrzebnych stóp regulowanych i adapterów
uwzględnione pochylenie powierzchni tarasu
definicja krawędzi:
kratka drenażowa, zaślepiona lub otwarta krawędź

Baza danych

29 rodzajów pokryć tarasowych (dowolny wybór wymiarów)
6 różnych typów konstrukcji nośnych (dowolny wybór wymiarów)
wszystkie produkty wraz z akcesoriami
ciągłe dostosowywanie się do wymagań klienta



Wizualizacja

Prześlij zdjęcie i zaznacz miejsce na taras lub skorzystaj z istniejących zdjęć w programie

Edycja

ilość wymaganego drewna, podbudowa, mocowanie, plan ze schematem układania



UWAGI SIHGA®

Zaloguj się na stronie www.sihga.com - na-tychmiast zaplanuj swój projekt i zamów niezbędne komponenty w sklepie internetowym.

Alu-TeFix®



Alu-TeFix® wykonane z hartowanej,
stali nierdzewnej oraz w A2

INNOVATION
2021



Cechy SIHGA®

Alu-TeFix® w wersji A2 mocuje drewno do aluminium (oprócz SymbioFix®) 2-3 mm bez nawiercanie wstępne

Alu-TeFix® wykonany z hartowanej stali nierdzewnej mocuje drewno do TefaFix® T/F bez nawiercania i pogłębiania

SIHGA® skrzydła wiertła o specjalnym kształcie

SIHGA® wielostopniowa głowka z frezem

w połączeniu z KompeFix® II KF na konwencjonalnym profilu aluminiowym oraz w połączeniu z TefaFlex® T/F na TefaFix® T/F daje idealne rozwiązanie

standardowo w każdym opakowaniu SIHGAFIX® nierdzewny, Systemstift® i instrukcja montażu

wartości konstrukcyjne

test HFA w połączeniu z TefaFix® i modrzewiem

TWOJE korzyści

zapobiega pękaniu oraz rozszczepianiu desek przy montażu drewna twardego jak i termo drewna; oszczędność czasu pracy

ponieważ TefaFix® absorbuje przemieszczenia osiowe wynikające z pęcznienia i kurczenia się drewna unikamy ryzyka pęknięcia

nawierca deski na 6 mm i zapobiega podnoszeniu się deski podczas wkręcania; Skrzydła wiertła odtamują się, gdy przebijają aluminium

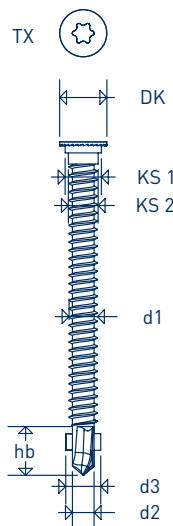
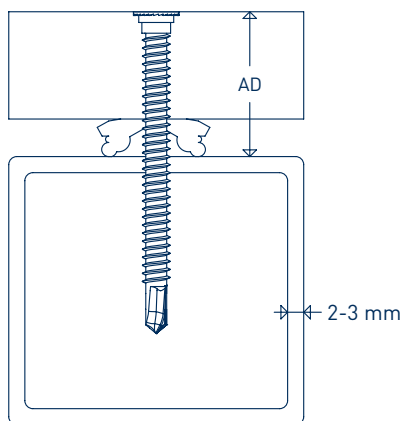
zastosowana cienka głowka jak i frez pod główką eliminują strzępienie drewna jak i jego odpryskiwania

zwiększa trwałość użytkową drewna i śruby

oszczędność czasu, praktyczność, precyzja, wszystkie akcesoria w zestawie;

www.sihga.com/pomiary online

więcej informacji na stronie 59






Wymiary [mm] Alu-TeFix®



d1	TX	DK	KS 1	KS 2	d2	d3	hb
5,0	20	8,5	6,5	5,4	3,9	6,4	10

SIHGA®		Wymiary	Element montażowy	Podbudowa
montagepack		Alu-TeFix®	AD	TefaFix®T/F
Nr Art.	Jed. Opak.	d1 x L	[mm]	
54016	200	5,0 x 51	33	tak
54026	200	5,0 x 61	43	tak

SIHGA®		Wymiary	Element montażowy	Podbudowa	Podbudowa
montagepack		Alu-TeFix® A2	AD	TefaFix®T/F	Aluminium 2-3 mm
Nr Art.	Jed. Opak.	d1 x L	[mm]		
54066	200	5,0 x 51	33	tak	tak
54076	200	5,0 x 61	43	tak	tak

SIHGA® APP



UWAGI SIHGA®

W połączeniu z drewnem o dużej zawartości garbników (takim jak cumaru, dąb, robinia, garapa, ...) zalecamy Alu-TeFix® w A2.



L-BohrFix[®] MB A4



L-BohrFix[®] MB A4 z
nierdzewnej stali szlachetnej A4



Cechy SIHGA®

mocowanie wszelkiego rodzaju drewna, także w środowisku zasolonym i obciążonym chlorem

główka wiertła o specjalnym kształcie

wyprodukowane z nierdzewnej stali szlachetnej A4

materiał odporny na rdzę

główka wielostopniowa o małej średnicy 8,5 mm

wraz z nierdzewnym Systemstift®, SIHGAFIX® i instrukcją układania

określenie ilości

TWOJE korzyści

specjalna końcówka wiertła zapobiega rozszczepieniu się konstrukcji nośnej

chroni przed pękaniem drewna

wolne od rdzy mocowanie, także przy drewnie o podwyższonej kwasowości; odporność na działanie soli i chloru

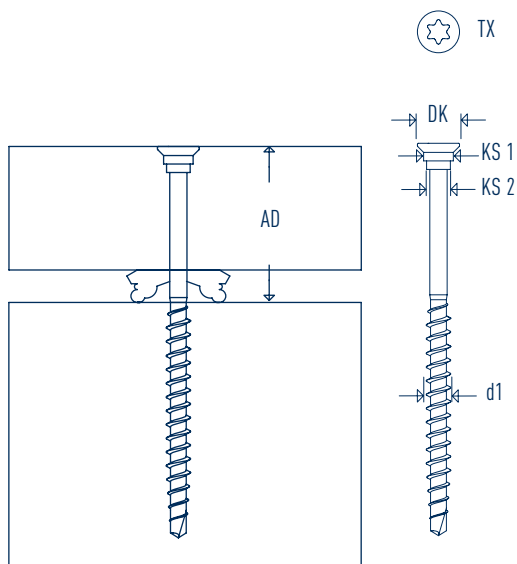
sprawdza się optymalnie do mocowania elementów w obszarze basenów

szlachetny wygląd, połączenie bez naprężeń

oszczędza czas, praktyczny, precyzyjny, pełen zakres akcesoriów; odporny na rdzę SIHGAFIX® chroni przed rdzą i skręca materiał nawet przy dużych zagłębieniach

www.sihga.com/pomiary online

SIHGA® montagepack		Wymiary L-BohrFix® MB A4	Element montażowy AD
Nr Art.	Jed. Opak.	d1 x L	[mm]
37766	200	5,5 x 60	24
37776	200	5,5 x 70	28
37786	200	5,5 x 80	32



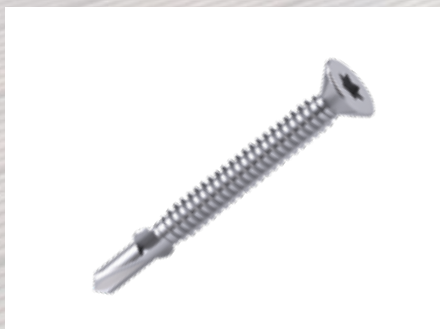
Wymiary [mm] L-BohrFix® MB A4				
d1	TX	DK	KS 1	KS 2
5,5	25	8,5	5,8	4,7



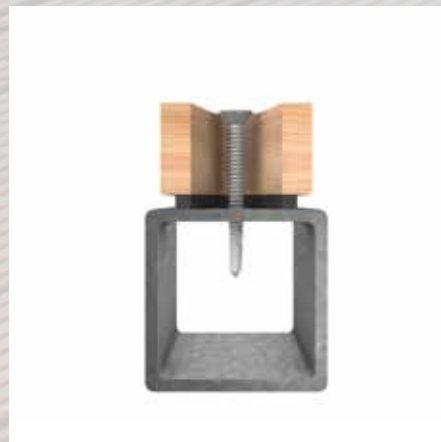
UWAGI SIHGA®

W celu wydłużenia żywotności konstrukcji drewnianych zalecamy używać KompeFix® (strona 90) oraz stosować się do zaleceń konstrukcyjnych (strony 56 - 57).

S-BohrFix® SBF



S-BohrFix® SBF z utwardzanej, nierdzewnej stali szlachetnej



Cechy SIHGA®

mocuje drewno do stali bez konieczności wstępno wiercenia

główka wiertła o specjalnym kształcie i ochroną gwintu

wyprodukowane z hartowanej, nierdzewnej stali szlachetnej

wraz z nierdzewnym Systemstift®, SIHGAFIX® i instrukcją układania

wartości konstrukcyjne

TWOJE korzyści

pozwała podczas jednego cyklu pracy przykręcić stal o grubości do 5mm klasy S355,

pozwała mocować drewno o grubości do 90 mm do stali podczas jednego procesu pracy

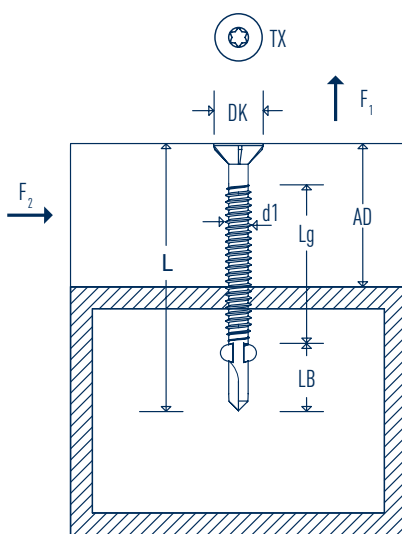
połączenie odporne na rdzę o dużej wytrzymałości, chroni przed czarnymi przebarwieniami elewacji

oszczędza czas, praktyczny, precyzyjny, pełen zakres akcesoriów; odporny na rdzę SIHGAFIX® chroni przed rdzą i skręca materiał nawet przy dużych zagłębieniach

www.sihga.com/pomiary online

SIHGA®		Wymiary	Element montażowy	Gwint	Wydajność wiercenia	Zalecane obciążenia	
montagepack	Jed. Opak.	d1 x L	[mm]	Lg [mm]	Stal [mm]	Siła rozciągająca F ₁ [kN]	Siła poprzeczna F ₂ [kN]
31236	100	4,8 x 38	20	22	2,2	0,45	0,64
31246	100	5,5 x 45	25	26	4,0	0,61	0,64
31256	100	5,5 x 50	30	32	4,0	0,61	0,84
31266	100	6,3 x 60	35	31	5,0	0,72	0,84
31276	100	6,3 x 70	45	41	5,0	0,72	0,84
31286	100	6,3 x 85	60	46	5,0	0,72	0,84
31296	100	6,3 x 110	85	46	5,0	0,72	0,84

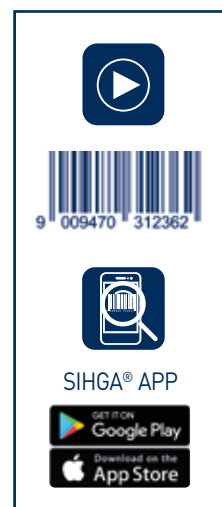
Należy lokalnie na podstawie prób określić rodzaj wiercenia w metalu.



Wymiary [mm]

S-BohrFix® SBF

d1	TX	DK	LB
4,8	25	9,5	13,0
5,5	30	11,0	15,0
6,3	30	12,0	16,0



UWAGI SIHGA®

Z uwagi na pęcznienie i kurczenie się drewna elementy konstrukcji wsporczej wykonane z drewna można mocować jedynie na elementach stalowych. Dopiero potem można montować poszycie tarasu.

DielenFix[®] DF



DielenFix[®] DF



Cechy SIHGA®

mocuje deski bez widocznego łączenia;
opracowane, opatentowane i produkowane w Austrii

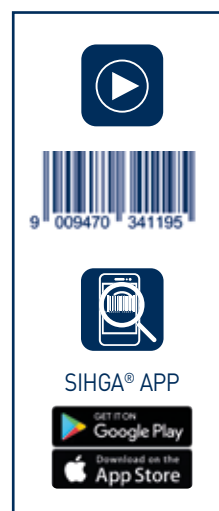
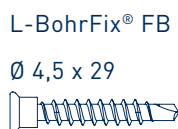
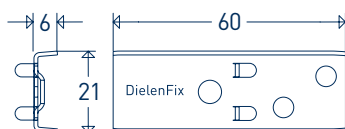
TWOJE korzyści

nadaje szlachetnego wyglądu i trwałego połączenia

sprawdza się przy wielu rodzajach drewna	redukuje ilość błędów przy dostawie drewna na plac budowy, pozwala zaoszczędzić czas i miejsce magazynowe
wyprodukowane z utwardzanej stali nierdzewnej	połączenie odporne na rdzę o dużej wytrzymałości
widoczna powierzchnia deski zostaje nienaruszona	mocowanie desek od spodu, poprawia trwałość materiału i chroni drewno przed niekorzystnymi warunkami pogodowymi
wyrównuje nierówności drewna	redukuje skłonność pękania drewna podczas naturalnych procesów
pasuje do wszystkich szerokości desek	jeden system do wielu szerokości
wybór trzech długości śrub	optymalne mocowanie desek różnej wysokości od 19 mm
pynnie regulowana fuga (0 - 15 mm)	dla każdego inwestora, FugiFix® idealny pomocnik (strona 70)
optymalna wentylacja dzięki wysokości 6 mm	optymalna ochrona drewna konstrukcyjnego; chroni przed nagromadzeniem się wilgoci między podkonstrukcją a deskami
wraz z nierdzewnym i utwardzonym BohrFix® SIHGAFIX® z kocówką wiertła i instrukcją układania	SIHGAFIX® umożliwia skręcanie elementów o dużych frezach i chroni przed rdzą; oszczędza czas, praktyczny, precyzyjny, pełen zakres akcesoriów
dwa punkty mocowania na DielenFix®	nadaje równomiernej stabilności, widoczne mocowanie od góry pozwala uniknąć wichrowania się desek

SIHGA® objektpack®		Wymiary DielenFix® DF	Grubość desek min.	Średnia Ilość / m ² *
Nr Art.	Jed. Opak.	Typ	[mm]	Sztuk
34119	300	DF 17	19	33
34129	300	DF 22	24	33
34139	300	DF 28	30	33

* przy założeniu: odstęp osiowy podkonstrukcji = 0,5 m oraz grubość deski = 12 cm
określenie ilości = m² : odległość podkonstrukcji : [grubość deski tarasowej + fuga] x 2



UWAGI SIHGA®

Pomiary online na www.sihga.com (taras); jako podkonstrukcję zalecamy szynę TefaFix® T (strona 102).

FugiFix® FF



FugiFix® FF z
SIHGAMID®



Cechy SIHGA®

fuga uniwersalnej szerokości dla tarasów

z SIHGAMID®, wzmocnianego włóknem szklanym tworzywa używanego w technice badania przestrzeni kosmicznej

specjalna geometria

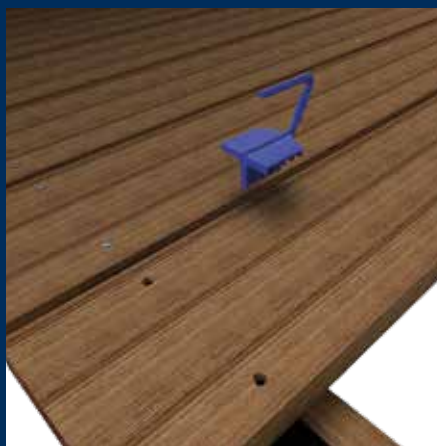
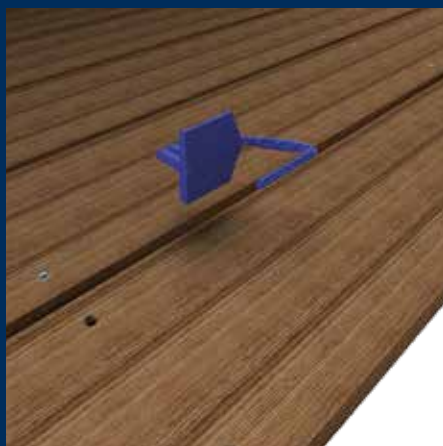
TWOJE korzyści

możliwość szybkiego ustawienia fugi o szerokościach 5, 6, 7 lub 8 mm

bardzo odporny na wysokie, niskie temperatury i UV

FugiFix® FF nie wpada do fugi i łatwo go usunąć

SIHGA® montagepack		Wymiary FugiFix®	Szerokość Fugi
Nr Art.	Jed. Opak.	Typ	[mm]
34966	5	FF	5, 6, 7, 8



SIHGA® APP



UWAGI SIHGA®

W celu wydłużenia żywotności konstrukcji drewnianych zalecamy używać KompeFix® II KF (strona 90) oraz stosować się do zaleceń konstrukcyjnych (strony 56 - 57).

GleitFix® GF



GleitFix® GF



Cechy SIHGA®

mocuje deski bez widocznego łączenia;
opracowane, opatentowane i produkowane w Austrii

widoczna powierzchnia deski pozostaje nienaruszona

produkt do wszelkiego rodzaju drewna, redukuje miejsce magazynowe

specjalistyczny system wyrównawczy uwzględnia naturalne procesy skręcania i wichrowania się drewna

system do desek o szerokości od 90 do 150 mm

dokładane do zestawu , sprawdzone przez lata śruby systemowe ze stali szlachetnej wraz z główką wierzącą

z SIHGAMID®, wzmocnianego włóknem szklanym tworzywa używanego w technice badania przestrzeni kosmicznej

opcjonalnie ze sprawdzonej stali szlachetnej i główką wierzącą A4 (GleitFix® GF CS)

wybór trzech długości śrub

płynnie regulowana fuga (0 - 15 mm)

test HFA w połączeniu z modrzewiem, termojesionem i Accoya

TWOJE korzyści

nadaje szlachetnego wyglądu i trwałego połączenia

mocowanie desek od spodu, drewno chronione jest przed negatywnym wpływem warunków atmosferycznych

bardzo szeroki zakres stosowania

redukuje pękanie drewna podczas naturalnego wysychania

pasuje do wszystkich szerokości desek

jeden system do podkonstrukcji drewnianych i aluminiowych; chroni deski przed pękaniem

bardzo odporny na wysokie, niskie temperatury i UV

śruby ze stali szlachetnej A4 BohrFix® idealne do zadań specjalnych ; odporność na sól i chlor

optymalne mocowanie różnych grubości desek od 19 mm

dla każdego inwestora, FugiFix® idealny pomocnik (strona 70)

więcej informacji na stronie 59



SIHGA® APP



UWAGI SIHGA®

Jako konstrukcję wsporczą zalecamy szynę TefaFix® T (strona 102). Należy przestrzegać zaleceń dotyczących konstrukcji (strona 56 - 57).

Cechy SIHGA®

grubość elementu 8mm zapewnia optymalną wentylację

przy odstępie fug >8mm

w zestawie z nierdzewnym bitem SIHGAFIX® oraz hartowanym i nierdzewnym samowiercącym wkrętem BohrFix® FB wraz z instrukcją montażu

TWOJE korzyści

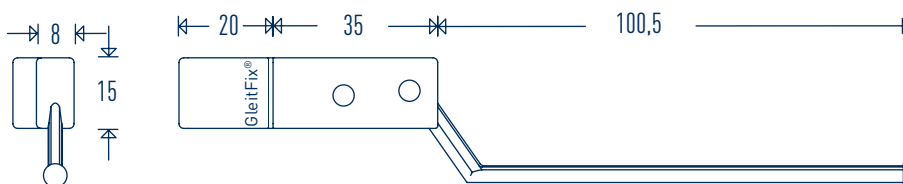
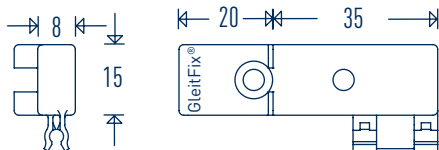
optymalna ochrona drewna konstrukcyjnego; chroni przed nagromadzeniem się wilgoci między podkonstrukcją a deskami

możliwość demontażu i montażu poszczególnych desek

brak ognisk korozji, nie zrywa wkręta, precyzyjny i szybki montaż, wszystkie niezbędne akcesoria w jednym miejscu

SIHGA® objekt-pack®		Wymiary GleitFix® GF	Grubość desek min. [mm]	Średnie Ilość / m ² * Sztuk
Nr Art.	Jed. Opak.	Typ		
34419	150	GF 17	19	16
34449	150	GF 22	24	16
34479	150	GF 28	30	16
34519	150	GF 17 CS	19	16
34549	150	GF 22 CS	24	16
34579	150	GF 28 CS	30	16

* przy założeniu = odstęp osiowy podkonstrukcji = 0,5 m szerokość deski = 12 cm
określenie ilości = m² : odstęp podkonstrukcji : [szerokość deski tarasowej + fuga]



BohrFix® FB

Ø 4,2 x 17/22/28



9 009470 344165

SIHGA® APP



UWAGI SIHGA®

Do mocowania deski początkowej i końcowej zalecamy zastosowanie GleitFix® AE (strona 75).

GleitFix® AE

Cechy SIHGA®

niewidoczne mocowanie deski startowej i końcowej

widoczna powierzchnia deski zostaje nienaruszona

specjalistyczny system wyrównawczy uwzględnia naturalne procesy skręcania i wichrowania się drewna

opcjonalnie ze sprawdzonej stali szlachetnej i główką wierzącą A4 (GleitFix® AE CS)

w zestawie z nierdzewnym bitem SIHGAFIX® oraz hartowanym i nierdzewnym samowierzącym wkrętem BohrFix® FB wraz z instrukcją montażu

TWOJE korzyści

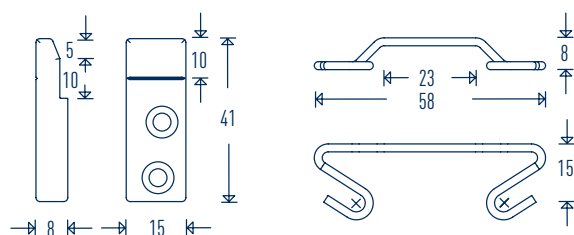
nadaje szlachetnego wyglądu i trwałego połączenia

mocowanie desek od spodu, drewno chronione jest przed negatywnym wpływem warunków atmosferycznych

redukuje pękanie drewna podczas naturalnego wysychania

śruby ze stali szlachetnej A4 BohrFix® FB idealne do zadań specjalnych ; odporność na sól i chlor

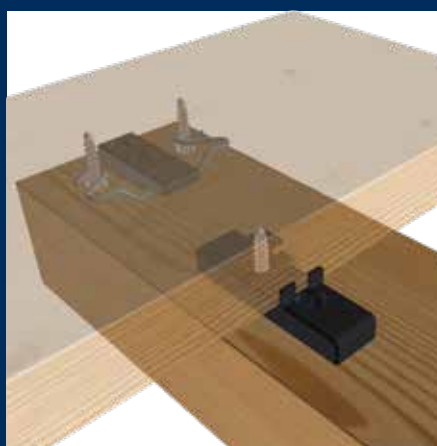
brak ognisk korozji, nie zrywa wkręta, precyzyjny i szybki montaż, wszystkie niezbędne akcesoria w jednym miejscu



BohrFix® FB
Ø 4,2 x 17/22/28



SIHGA® montagepack		Wymiary GleitFix® AE	Grubość desek min.
Nr Art.	Jed. Opak.	Typ	[mm]
34626	24	AE 17	19
34656	24	AE 22	24
34686	24	AE 28	30
34726	24	AE 17 CS	19
34756	24	AE 22 CS	24
34786	24	AE 28 CS	30



SIHGA® APP



UWAGI SIHGA®

GleitFix® AE jest również kompatybilny z SenoFix® FT.

JustiFix® JV

Cechy SIHGA®

włóknina pod tarasem

1,6 x 10 m

specjalistyczna receptura i kontrolowana produkcja z polipropylenu

TWOJE korzyści

chroni przed przerastaniem roślinności; materiał jest wodoprzepuszczalny

łatwe układanie 16 m²

materiał odporny na różnice temperatur i promieniowanie UV

SIHGA®		Wymiary	Masa powierzchniowa	Wymiary	
montagepack		JustiFix® JV		Szerokość x długość	Powierzchnia
Nr Art.	Jed. Opak.	Typ	[g/m ²]	[m]	[m ²]
34956	1	JV	50	1,6 x 10	16



SIHGA® APP



JustiFix® JV
z polipropylenu



JustiFix[®] J

Cechy SIHGA[®]

wodo nieprzepuszczalna warstwa między podkonstrukcją a fundamentem

wyprodukowane z specjalistycznej gumy EPDM

wyprodukowane w Austrii

niweluje pracę drewna

tylko do układania, do wyboru trzy grubości materiału

z Systemstift[®] i instrukcja obsługi

TWOJE korzyści

warstwa ta chroni konstrukcję przed zawilgoceniem i umożliwia wentylację tarasu

materiał odporny na różnice temperatur i promieniowanie UV

austriacka jakość i wiedza

poprawia komfort poruszania się po tarasie

pozwała oszczędzać czas, nie wymaga mozolnej pracy podczas montażu, możliwość magazynowania na wysokość

zestaw tak przygotowany by oszczędzać czas

SIHGA [®] montagepack		Wymiary JustiFix [®] J	Wymiary L x B x H
Nr Art.	Jed. Opak.	Typ	[mm]
41206	90	J 3H	80 x 40 x 3
41216	60	J 5H	80 x 40 x 5
41226	30	J 10H	80 x 40 x 10



SIHGA[®] APP



JustiFix® II JM



JustiFix® II JM
oryginat

Cechy SIHGA®

regulowany odstęp 25 - 80 mm między konstrukcją nośną (z wyłączeniem TefaFix® T) a fundamentem

opracowane, opatentowane i produkowane w Austrii

tylko dla solidnych fundamentów, bruku, betonu... (nie na materiałach izolacyjnych lub izolacjach dachów płaskich)

płynna regulacja podstawy

chroni przed niepożądanymi nierównościami

obciążenie na jednostkę 1,20 kN

nacięcie w głowce i nakrętka w podstawie

TWOJE korzyści

zastosowanie podstaw regulujących zaoszczędza około 50 % czasu pracy w porównaniu z rozwiązaniami indywidualnymi. podkonstrukcja pozostaje suche i dobrze wentylowana

ponad 14 letnia austriacka jakość i doświadczenie w budowie tarasów

o szerokim spektrum zastosowania, tylko trzy modele do wszystkich wariantów

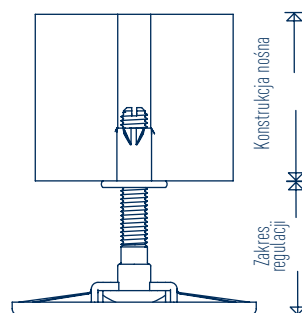
wyrównuje nierówności podłoża

poprawia komfort poruszania się po tarasie

oznaczenie ilości: ok. 4 szt./m²

łatwa regulacja wysokości od góry śrubokrętem lub kluczem SW 10 od spodu

SIHGA®		Wymiary		Zakres regulacji		Wymiary/ podstawa		Konstrukcja nośna
montagepack		JustiFix® II JM		[mm]		[mm]		[mm]
Nr Art.	Jed. Opak.	Typ	od	do	Długość	Szerokość	min.	
40846	40	JM 40	25	40	100	74	25	
40866	40	JM 60	25	60	100	74	45	
40886	40	JM 80	25	80	100	74	65	



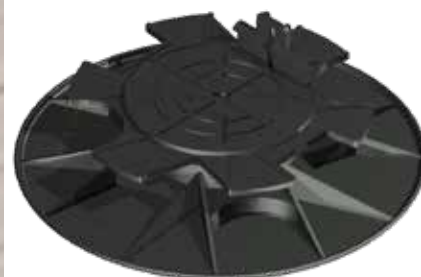
SIHGA® APP



UWAGI SIHGA®

Nawiercić legar Ø 10 mm. Przestrzegać zaleceń dot. układania (strony 56 - 57).

JustiFix® JK



JustiFix® JK 50 H
z polipropylenu

Cechy SIHGA®

regulowany dystans między podkonstrukcją z drewna a każdym fundamentem

wyprodukowane w Austrii

wierzchnia część dla podkonstrukcji drewnianych

regulacja wysokości od 30 do 50 mm

zintegrowana regulacja nierówności

produkowane pod stałym nadzorem z polipropylenu o specjalnej recepturze

podstawa o średnicy 210 mm i zaokrąglonej krawędzi

wytrzymałość obciążeniowa na sztukę 6,0 kN

wraz z instrukcją układania

TWOJE korzyści

regulowana podstawa pozwala zaoszczędzić 50 % czasu w porównaniu z tradycyjnymi rozwiązaniami podkonstrukcja pozostaje sucha a teraz jest dobrze wentylowany

najwyższej jakości europejska jakość i wartość

szeroki zakres zastosowania, konstrukcja drewniana dokręcana jest po prostu od boku

tylko JEDEN model do wszelkiego rodzaju zastosowań

wyrównuje nierówności / spadki do 3 %

materiał odporny na różnice temperatur i promieniowanie UV

duża powierzchnia kontaktowa także przy nienośnym podłożu, zaokrąglona podstawa w celu ochrony folii

oznaczenie ilości: ok. 4 szt./m²

profesjonalna i praktyczna praca bez straty czasu

SIHGA® montagepack		Wymiary JustiFix® JK	Zakres regulacji od do		Powierzchnia styku Średnica
Nr Art.	Jed. Opak.	Typ	[mm]	[mm]	[mm]
33326	5	50 H	30	50	210



SIHGA® APP



UWAGI SIHGA®

W przypadku wymagalnej wyższej regulacji zalecamy JustiFix® II JK H (strony 82).

JustiFix® II JK H



JustiFix® II JK 125 H
z polipropylenu

Cechy SIHGA®

regulowany na wysokość dystans pomiędzy podkonstrukcją a każdego rodzaju fundamentem

wierzchnia część do podkonstrukcji z drewna; wraz z regulacją wysokości

regulacja wysokości w zakresie 50 do 545 mm

wyprodukowane w Austrii

produkowane pod stałym nadzorem z polipropylenu o specjalnej recepturze

podstawa o średnicy 210 mm i zaokrąglonej krawędzi

maksymalne obciążenie na sztukę 6,0 kN

wraz z instrukcją układania

TWOJE korzyści

zastosowanie podstaw regulujących zaoszczędza około 70% czasu pracy w porównaniu z rozwiązaniami indywidualnymi. podkonstrukcja pozostaje suche i dobrze wentylowana

szeroki zakres zastosowania, podkonstrukcja drewniana mocowana jest po prostu od boku górnej warstwy wierzchniej, wyrównuje spadki do 3%, łatwe korzystnie z tabeli

cztery modele podstawowe do indywidualnego zastosowania, możliwość uzupełnienia adapterem JustiFix® JA 70 (strona 87)

najwyższy europejski standard i doświadczenie

nie zmienia formy nawet przy dużych skokach temp; duża odporność na UV

duża powierzchnia kontaktowa na nieutwardzonym podłożu, zaokrąglone powierzchnie podstaw chronią folie na której się opierają

do podłoża nośnego i nie nośnego

profesjonalna i praktyczna praca bez straty czasu

SIHGA® montagepack		Wymiary JustiFix® II JK	Zakres regulacji		Powierzchnia styku Średnica
Nr Art.	Jed. Opak.	Typ	od [mm]	do [mm]	[mm]
33366	5	90 H	50	90	210
33106	5	125 H	50	125	210
33136	4	160 H	120	160	210



SIHGA® APP



UWAGI SIHGA®

Należy przestrzegać zaleceń dotyczących konstrukcji (strona 56 - 57).
Na dachach płaskich w połączeniu z JustiFix® K.

JustiFix® II JK

Cechy SIHGA®

regulowany na wysokość dystans pomiędzy podkonstrukcją a każdego rodzaju fundamentem

górna część TefaFix® T oraz SymbioFix® SFT do podkonstrukcji; wraz z integrowanym regulatorem poziomu

regulacja wysokości w zakresie 30 do 545 mm

wyprodukowane w Austrii

produkowane pod stałym nadzorem z polipropylenu o specjalnej recepturze

TWOJE korzyści

zastosowanie podstaw regulujących zaoszczędza około 70% czasu pracy w porównaniu z rozwiązaniami indywidualnymi. podkonstrukcja pozostaje sucha i dobrze wentylowana

regulowana na wysokość podstawa spoczywa na TefaFix® T oraz SymbioFix® SFT umożliwia niwelację spadku do 3 %

cztery modele podstawowe do indywidualnego zastosowania, możliwość uzupełnienia adapterem JustiFix® JA 70 (strona 87)

najwyższy europejski standard i doświadczenie

materiał odporny na różnice temperatur i promieniowanie UV

SIHGA® montagepack		Wymiary JustiFix® II JK	Zakres regulacji		Powierzchnia styku
Nr Art.	Jed. Opak.	Typ	od	do	średnica
			[mm]		[mm]
33436	5	50	30	50	210
33446	5	90	50	90	210
33116	5	125	50	125	210
33146	4	160	120	160	210



SIHGA® APP



JustiFix® II JK 90



JustiFix® II JK 125



UWAGI SIHGA®

Przestrzegać zaleceń układania (strona 56 - 57).

Cechy SIHGA®

podstawa o średnicy 210 mm i zaokrąglonej krawędzi

maksymalne obciążenie na sztukę 6,0 kN

wraz z instrukcją obsługi

TWOJE korzyści

duża powierzchnia kontaktowa na nietwardzonym podłożu, zaokrąglone powierzchnie podstaw chronią folie na której się opierają

do podłoża nośnego i nie nośnego; 2 sztuki na m² starczą w przypadku odstępu między podporami tarasu co 1100 mm

profesjonalna i praktyczna praca bez straty czasu



JustiFix® II JK 160



SIHGA® APP



UWAGI SIHGA®

Przestrzegać zaleceń układania (strona 56 - 57).

JustiFix® II JK S

Cechy SIHGA®

regulowany na wysokość dystans pomiędzy podkonstrukcją a każdego rodzaju fundamentem

wierzchnia część do płyt kamiennych z fugą 4 mm i liniami dystansującymi z krawędzią cięcia

regulacja wysokości w zakresie 30 do 545 mm

wyprodukowane w Austrii

produkowane pod stałym nadzorem z polipropylenu o specjalnej recepturze

podstawa o średnicy 210 mm i zaokrąglonej krawędzi

maksymalne obciążenie na sztukę 6,0 kN

wraz z instrukcją montażu

TWOJE korzyści

zastosowanie podstaw regulujących zaoszczędza około 70 % czasu pracy w porównaniu z rozwiązaniami indywidualnymi. podkonstrukcja pozostaje suche i dobrze wentylowana

do wszystkich kształtów płyt, nawet wykonanie krawędzi odbywa się w sposób oszczędzający czas; wartości odczytać należy z tabeli

cztery modele podstawowe do indywidualnego zastosowania, możliwość uzupełnienia adapterem JustiFix® JA 70 (strona 87)

najwyższy europejski standard i doświadczenie

materiał odporny na różnice temperatur i promieniowanie UV

duża powierzchnia kontaktowa na nieutwardzonym podłożu, zaokrąglone powierzchnie podstaw chronią folię na której się opierają

do podłoża nośnego i nie nośnego; 4 sztuki na m² przy płycie o wielkości 50 cm, wystarczą

profesjonalna i praktyczna praca bez straty czasu

SIHGA® montagepack		Wymiary JustiFix® II JK	Zakres regulacji		Powierzchnia styku
Nr Art.	Jed. Opak.	Typ	od [mm]	do [mm]	średnica [mm]
33346	5	50 S	30	50	210
33426	5	90 S	50	90	210
33126	5	125 S	50	125	210
33156	4	160 S	120	160	210



SIHGA® APP



JustiFix®[®] JA

Cechy SIHGA®

zmiana wysokości dla JustiFix® II JK o 70 mm

wyprodukowane w Austrii

model z dowolną możliwością składowania

produkowane pod stałym nadzorem z polipropylenu o specjalnej recepturze

TWOJE korzyści

optymalne uzupełnienie do stopy regulowanej, JustiFix® JA zostaje po prostu nałożony; zwiększa to regulację między fundamentem a podkonstrukcją aż do 545 mm

najwyższy europejski standard i doświadczenie

możliwość stosowania z wszystkimi JustiFix® II JK

materiał odporny na różnice temperatur i promieniowanie UV

SIHGA® montagepack		Wymiary JustiFix® II JK	Adapter JA 70	Obszar regulacji [mm]	
Nr Art.	Jed. Opak.	Typ	Ilość	od	do
33396	8	JK 125 H/S	+ 1 x JA 70	120	195
33396	8	JK 125 H/S	+ 2 x JA 70	190	265
33396	8	JK 125 H/S	+ 3 x JA 70	260	335
33396	8	JK 125 H/S	+ 4 x JA 70	330	405
33396	8	JK 125 H/S	+ 5 x JA 70	380	475
33396	8	JK 125 H/S	+ 6 x JA 70	470	545



SIHGA® APP



UWAGI SIHGA®

Przestrzegać zaleceń układania (strona 56 - 57).

JustiFix[®] K



JustiFix[®] K
wykonane z korka

JustiFix® K

Cechy SIHGA®

wkładka z korka jako ochrona do folii dachowej

nie zawiera zmiękczaczy

wymiary 250 x 250 x 2 mm

wykonana z materiału neutralnego chemicznie

korek jako materiał elastyczny

ustalenie ilości na m²

TWOJE korzyści

zabezpiecza przed uszkodzeniem mechanicznym płaszczyzny uszczelniającej

zapobiega przenikaniu czynnika pomiędzy folią dachową a stopkami regulacyjnymi

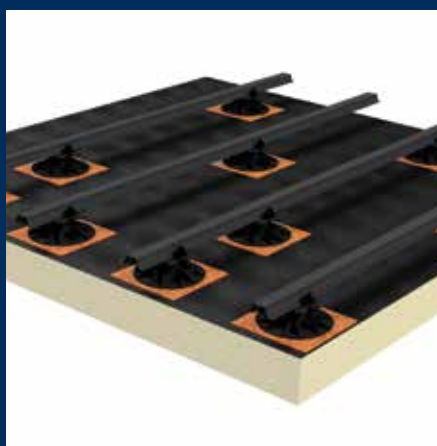
optymalna do stopek regulacyjnych JustiFix® (II) JK

korek jest odporny na wilgoć, nie gnije oraz jest odporny na większość kwasów

tłumi dźwięk kroków, oraz izoluje przed hałasem jest antypoślizgowy i odporny na ciśnienie

1: odstęp konstrukcji podstawy w m : odstęp stopek tarasu

SIHGA® montagepack		Wymiary L x B x H
Nr Art.	Jed. Opak.	[mm]
41256	20	250 x 250 x 2



SIHGA® APP



UWAGI SIHGA®

Między folią EPDM a elementem JustiFix® JK może dochodzić do migracji plastyfikatora, dlatego należy stosować element JustiFix® K.

KompeFix® II KF

Cechy SIHGA®

uniwersalna ochrona drewna konstrukcyjnego dla tarasów o wysokości 8mm i szerokości 21mm

opracowane, opatentowane i produkowane w Austrii

nakładanie rolki o długości 4,5 m

wspiera izolację i śrubunek

prefabrykowany efekt napięcia niweluje siły skręcające i wyginające drewno

produkowane pod stałym nadzorem z polichlorku winylu o specjalnej recepturze

ustalenie ilości na m²

wraz z instrukcją układania

test HFA w połączeniu z wkrętem TeFix®

TWOJE korzyści

stwarza odstęp między deskami; lepsza wentylacja poprawia trwałość drewna

ponad 14 letnia austriacka jakość i doświadczenie w budowie tarasów

szybkie i łatwe w zastosowaniu, dowolna możliwość skręcania i przedłużania

wydłuża żywotność konstrukcji

zwiększa komfort użytkowania tarasu

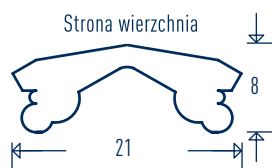
materiał odporny na różnicę temperatur i promieniowanie UV

1: odstęp konstrukcji podstawy [m] : 4,5

zestaw tak przygotowany by oszczędzać czas

więcej informacji na stronie 59

SIHGA® montagepack		Wymiary KompeFix®		Wymiary [mm]	
Nr Art.	Jed. Opak.	Typ	Szerokość	Wysokość	Długość
41006	8 x 4,5 m	II KF	21	8	4500



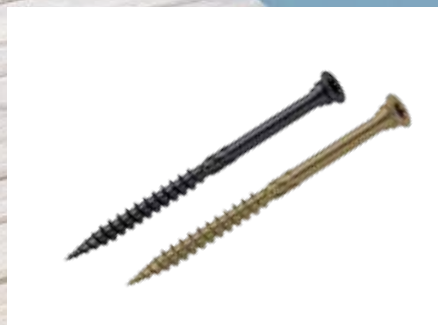
SIHGA® APP



L-GoFix[®] MS



L-GoFix[®] MS z hartowanej
nierdzewnej stali szlachetnej



L-GoFix[®] MS z dodatkową
powłoką SC 9/SC 11

L-GoFix[®] MS

Cechy SIHGA®

mocuje drewno do drewna bez konieczności wstępnego wiercenia

mocuje także pokrycia z drewna twardego i termodrewna

nasadka wielostopniowa o małej średnicy

specjalny skok gwintu z ostrymi krawędziami

wierzchołek śruby SIHGA® o specjalnej formie

SIHGA® krawędzie frezujące

wyprodukowane z hartowanej, nierdzewnej stali szlachetnej

dostępne także w kolorze czarnym (powłoka SC 9) oraz w wersji postarzonej (powłoka SC 11)

wraz z nierdzewnym SIHGAFIX®, Systemstift® i instrukcją montażu

TWOJE korzyści

zapobiega powstawaniu pęknięć lub rozwarstwianiu się drewna, nawet w przypadku materiałów płytowych, pozwala zaoszczędzić czas, dodatkowy otwór wstępny wydłuża żywotność drewna

nadaje idealnego wyglądu, w przypadku tego rodzaju drewna należy zawsze uprzednio nawiercić materiał

dobra ochrona drewna, szlachetny wygląd powierzchni dzięki zrównaniu tła śruby z powierzchnią

duża siła trzymania

szybkie przytapanie śruby bez pęknięcia drewna

lekkie i szybkie wkręcenie śruby oraz optymalne mocowanie w drewnie

bardzo wytrzymałe i odporne na złamanie mocowanie

optymalna na ciemnych materiałach takich jak modrzew, dąglezja, Bangkirai

oszczędza czas, precyzyjnie, z pełnymi akcesoriami; SIHGAFIX® nierdzewny materiał chroni tworzeniem się rdzy nawet przy głębokim wpuszczeniu śruby



SIHGA® APP



GET IT ON Google Play



Download on the App Store



L-GoFix® MS z dodatkową powłoką SC 11



UWAGI SIHGA®

Przy stosowaniu w obszarze basenów zalecamy stosować L-BohrFix® MB A4 (strona 64).

Cechy SIHGA®

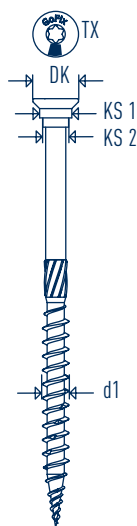
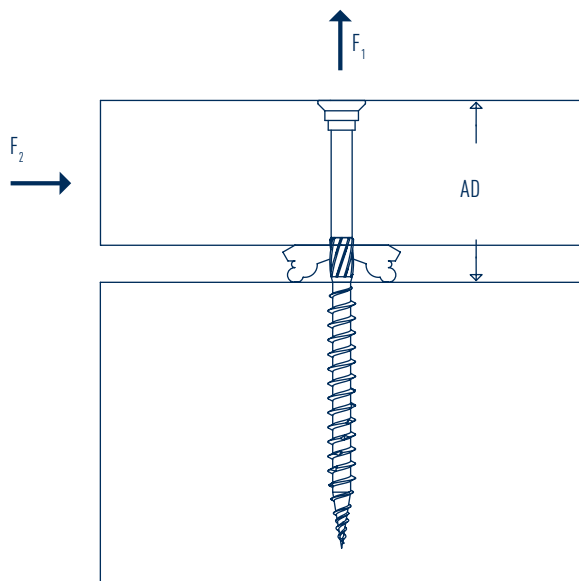
wartości konstrukcyjne

wraz z nierdzewnym SIHGAFIX®, Systemstift® i instrukcja układania

TWOJE korzyści

www.sihga.com / pomiary online

oszczędza czas, praktyczny i precyzyjny wraz z pełnymi akcesoriami; stal nierdzewna SIHGAFIX® zapobiega obcej rdzy i wkręcaniu się śrub nawet w głębokich rowkach



Wymiary [mm]

L-GoFix® MS

d1	TX	DK	KS 1	KS 2
5,0	25	8,5	6,0	4,8
6,0	30	11,5	7,2	5,8

SIHGA® montagepack		Wymiary L-GoFix® MS	Element montażowy AD	Wartości charakterystyczne**			
Nr Art.	Jed. Opak.	d1 x L	[mm]	Siła rozciągająca F _t [kN]		Siła poprzeczna F _v [kN]	
				Główka	Gwint	Drewno-Drewno	Stal-Drewno
24316	200	5,0 x 45*	18	1,10	1,79	1,45	1,71
24326	200	5,0 x 50*°	20	1,10	2,06	1,45	1,71
24336	200	5,0 x 60*°	24	1,10	2,40	1,45	1,71
24346	200	5,0 x 70*	28	1,10	2,75	1,45	1,71
24356	200	5,0 x 80*	32	1,10	3,43	1,45	1,71
24366	200	5,0 x 90*	36	1,10	3,78	1,45	1,71
24376	200	5,0 x 100*	40	1,10	4,12	1,45	1,71
24406	100	6,0 x 70	28	1,96	3,11	2,07	2,61
24416	100	6,0 x 80	32	1,96	3,88	2,07	2,61
24426	100	6,0 x 90	36	1,96	4,27	2,07	2,61
24436	100	6,0 x 100	40	1,96	4,66	2,07	2,61
24446	100	6,0 x 120	50	1,96	5,43	2,07	2,61
24456	100	6,0 x 140	70	1,96	5,43	2,07	2,61
24466	100	6,0 x 160	90	1,96	5,43	2,07	2,61

* także z powłoką SC 9

° także z powłoką SC 11

** Wartości charakterystyczne do zymiarowania wedle EC 5 klasy wytrzymałości C 24 [pk 410 kg/m³]



UWAGI SIHGA®

Do jednolitego skręcania, szybko i bezpiecznie - zalecamy TerrassenFix® Ogranicznik głębokości TTB (strona 117).



Elegancki sposób na naprawę



INNOVATION
2021



1. Nałożyć otwornicę
lewoskrętną i wykonać frezowanie
pozostałości śruby

Złamana śruba na tarasie. Co teraz?

Prosimy wyobrazić sobie, właśnie montują Państwo przedostatnią deskę na tarasie z drewna tekowego o powierzchni 20 m² – finisz – wkrętarka akumulatorowa nie wykazuje oznak zmęczenia i nic nie stoi na przeszkodzie, aby zrobić sobie dobrze zastużony fajrant ... prawda?

Nagle wkręt urywa się – pomimo, wcześniejszych około 600-set doskonale przykręconych wkrętach – koszmar!

Kiedy w rękach pozostaje oderwana część wkrętu, Państwo zdają sobie sprawę, że w aluminiowej konstrukcji nośnej utknęła jego gwintowana część – oderwana równo z jej górną krawędzią – i że nie ma szans na wykręcenie jej za pomocą jakiegokolwiek narzędzia, takiego jak obcęgi itp.

W tym momencie mają Państwo dylemat:

Albo pożegnają się Państwo ze złożoną klientowi obietnicą wykonania idealnego tarasu drewnianego i wkręcą Państwo w deskę nowy wkręt obok starego otworu, albo nowy wkręt wkręcą Państwo w stary otwór na ukos.

W każdym z tych przypadków kładą Państwo na szalę satysfakcję klienta i z jednej strony ryzykują

Państwo utratę klienta, a z drugiej strony utratę swojej dobrej reputacji.

Albo demontują Państwo tyle desek, ile trzeba, aby można było wymienić uszkodzoną aluminiową szynę konstrukcji nośnej.

Fajrant znika z zasięgu wzroku, a przed Państwem jako wykonawcą tarasu, otwiera się żmudna, długa i przede wszystkim kosztowna droga naprawy.

Lecz teraz firma SIHGA® znalazła rozwiązanie:

Rest-X® – elegancki sposób na naprawę

Dzięki SIHGA® Rest-X® te wcześniejsze pesymistyczne scenariusze należą już do przeszłości!

SIHGA® jest pierwszą i jedyną firmą, która dostarczy Państwu narzędzia, które umożliwią naprawę uszkodzonych wkrętów w sposób BŁYSKAWICZNY, PROFESJONALNY i PO NISKICH KOSZTACH.

Wadliwy wkręt zostanie wymieniony, deska pozostanie nienaruszona, a powierzchnia tarasu będzie wyglądać jak nowa.

Na podstawie wyników sondażowych* **inwestycja w zestaw Rest-X® zwraca się w czasie krótszym niż 2 lata!**



2. Pozostałość śruby wykręcić w kierunku przeciwnym do wskazówek zegara



3. Wkręcić nową śrubę



TWOJE korzyści

za pomocą zestawu Rest-X® można naprawić pojedyncze, urwane wkręty BEZ konieczności demontażu tarasu dużym kosztem

nowy wkręt może zostać wkręcony PROSTO w stary otwór w desce

za pomocą 1 Rest-X® można naprawić 100 uszkodzonych wkrętów bez konieczności wymiany części powierzchni tarasu

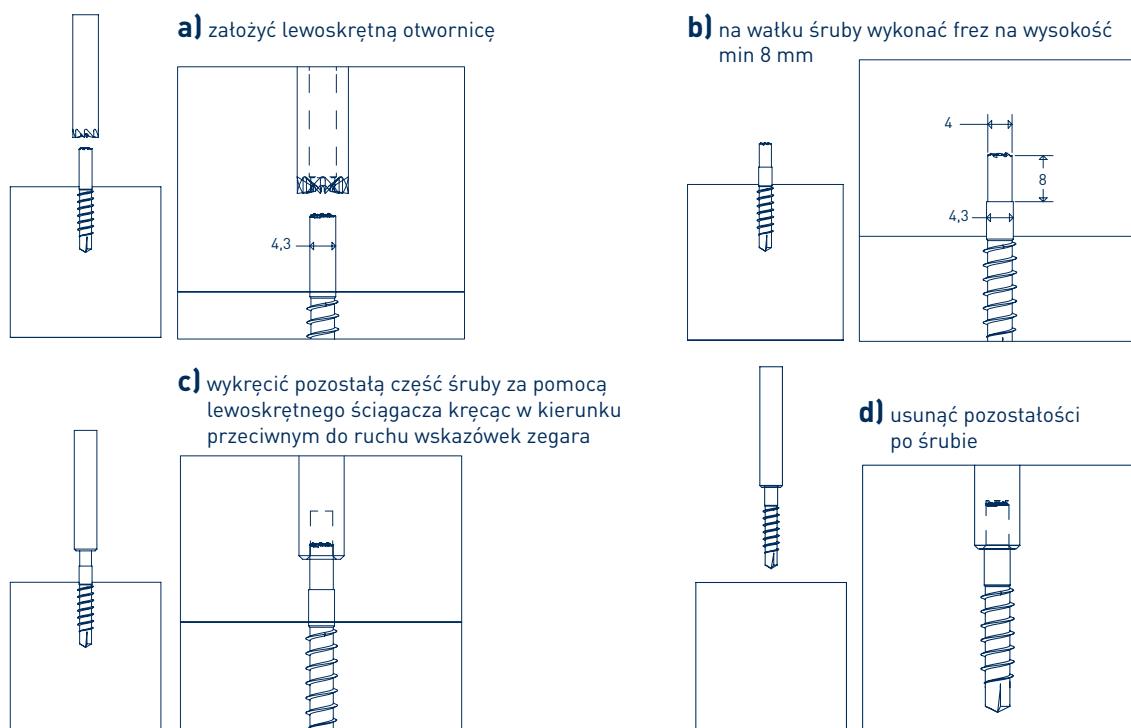
rozwiązanie to funkcjonuje równie dobrze w przypadku drewnianych jak i aluminiowych konstrukcji nośnych w przypadku renowacji drewnianych konstrukcji nośnych, na każdy wadliwy wkręt potrzebny jest tylko jeden wkręt zamienny

zestaw Rest-X® nadaje się do naprawy wkrętów ze stali nierdzewnej o średnicy \varnothing 5 mm i \varnothing 5,5 mm (wszystkich producentów)

zestaw wyposażono w SIHGAFIX, otwornicę, wykrętak oraz wiertło HSS

jeden zestaw – niezliczone zastosowania

Procedura dla konstrukcji z drewna i aluminium



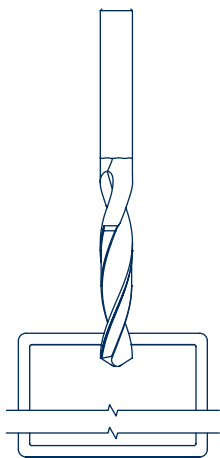
SIHGA® Rest-X®					
montagepack		Otwornica	Naktadka wykręcająca	Wiertło HSS	SIHGAFIX®
Nr Art.	Jed. Opak.	\varnothing [mm]	\varnothing [mm]	\varnothing [mm]	
34802	1	8,5 / 4,0	7,5 / M 4,5 na lewo	8,5	TX 25 oraz 30

Dalsza procedura przy konstrukcji aluminiowej

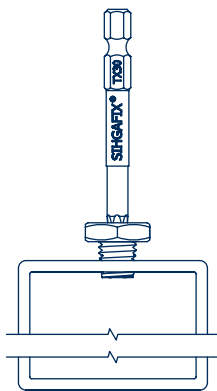
TWOJE korzyści

w przypadku renowacji aluminiowych konstrukcji nośnych, na każdy wadliwy wkręt potrzebna jest jedna wkładka gwintowana plus wkręt zamienny (w skład montagepack wchodzi 20 szt.).

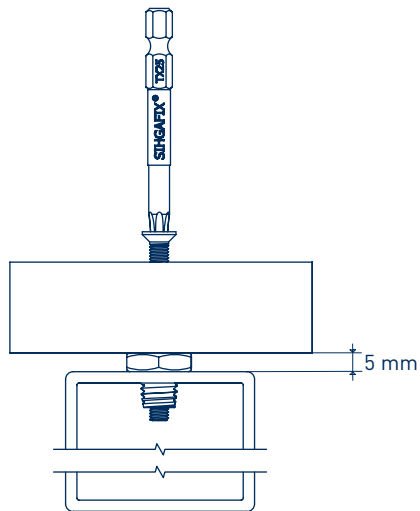
a) wykonać otwór o średnicy 8,5 mm



b) wkręcić nakładkę z gwintem przy użyciu TX 30



c) wkręcić śrubę petno gwintowaną M 5 x 50 A2 za pomocą TX 25 poprzez deskę tarasową w nakładkę z gwintem



SIHGA® Rest-X® San-Set

montagepack		Nakładka gwintowana	Śrubę
Nr Art.	Jed. Opak.	Ø [mm]	Ø x L [mm]
34812	20	M 5	5 x 50

Czy to w ogóle jest tego warte?

*** Wyniki sondażu przeprowadzonego w sierpniu 2020 r. wśród 1059 cieśli, stolarzy, handlowców oraz ogrodników jak i pracowników firm kreowania krajobrazu:**

- **inwestycja w to narzędzie zwraca się już w okresie krótszym niż 2 lata**

- przeciętnie wypada 2,2 przypadków urwanych wkrętów w obszarach tarasów (podczas montażu lub po jego zakończeniu) w roku
- przeciętnie przypada 5 do 6 wkrętów wadliwych na jeden przypadek, w którym wystąpiło uszkodzenie
- przy średnio w co 7-ym przypadku uszkodzenia, taras jest demontowany dużym nakładem kosztów
- przeciętny okres użytkowania zestawu Rest-X® jest dłuższy niż 8 lat (w razie naprawy wszystkich przypadków uszkodzeń za pomocą zestawu Rest-X®)



UWAGI SIHGA®

Wykręcić uszkodzoną śrubę z konstrukcji aluminiowej a następnie wykonać nawiercenie aluminium wiertłem HSS 8,5 mm. Ponownie przymocować deskę za pomocą nakładki gwintowanej Rest-X® z użyciem śruby z petnym gwintem.

SenoFix[®] FT



SenoFix[®] FT
do zastosowań na tarasach



Grubość deski podłogowej 20 – 30 mm

Akcesoria opcjonalne: SIHGAFIX[®]
TX 20, 77mm; S. 14 & TTB S. 117



Cechy SIHGA®

do naturalnego, profilowanego drewna z atestem SIHGA®

skonstruowana, opatentowana i wyprodukowana w Austrii

deski przykręcone w fudze dzięki elementom SenoFix® FT, zewnętrzne i boczne powierzchnie desek pozostają nienaruszone

system rozwierający szczelinę do szerokości 7 mm w stanie końcowym

możliwy montaż bez dodatkowych narzędzi

wysokość klipsa zgodna z najnowszym zaleceniem technicznym

zapobiega zjawisku pęcznienia i kurczenia się drewna

tylko 1 śruba na punkt mocowania

dostępne z 2 różnymi długościami wkrętów

wykonany ze wzmocnionego SIHGAMID®

śruba mocująca z hartowanej, nierdzewnej stali szlachetnej

wraz z nierdzewnymi elementami SIHGAFIX®, wszystkimi śrubami mocującymi i instrukcją montażu

ustalenie ilości na m²

test HFA w połączeniu z termo jesionem

TWOJE korzyści

jako konstrukcję wsporczą zalecamy szynę TefaFix® T

najwyższa europejska jakość i wartość dodana

w prosty sposób, precyzyjnie i szybko powstaje powierzchnia o wysokim standardzie

do montażu nie są wymagane żadne podkładki dystansowe

brak dodatkowych kosztów związanych z zaciskami, paskami itp.

automatyczna odległość do konstrukcji nośnej 8 mm

w istotny sposób zwiększa żywotność tarasu

oszczędność 50 % czasu montażu, perfekcyjna wytrzymałość

zastosowanie na podbudowie drewnianej i aluminiowej

jest trwały i nietłmiwy

oszczędność czasu, praktyczny, precyzyjny, całe wyposażenie jest dołączone do zestawu, SIHGAFIX® zapobiega powstawaniu rdzy pochodzenia obcego

1: odległość konstrukcji wsporczej [m] : [szerokość deski tarasowej [m] + szczelina [m]]

więcej informacji na stronie 59



SIHGA® APP



UWAGI SIHGA®

Przestrzegać zaleceń układania [strona 56 - 57].

W przypadku olejowanego drewna tarasowego zalecamy stosowanie łączników SenoFix® II SX.

SenoFix® II SX



SenoFix® II SX
Oryginat

Cechy SIHGA®

do olejowanego, profilowanego drewna z atestem SIHGA®

skonstruowano, opatentowano i wyprodukowano w Austrii

deski przykręcone w fudze dzięki elementom SenoFix® II SX, zewnętrzne i boczne powierzchnie desek pozostają nienaruszone

automatyczny dystans względem konstrukcji wsporczej

szerokość fugi widocznej 6 mm

zapobiega zjawisku pęcznienia i kurczenia się drewna

tylko 1 śruba na punkt mocowania, wchodząca na 25 mm w konstrukcję wsporczą

wyprodukowana z termoplastycznego elastomeru, trwale elastycznego materiału

śruba mocująca z hartowanej, nierdzewnej stali szlachetnej

wraz z nierdzewnymi elementami SIHGAFIX®, wszystkimi śrubami mocującymi i instrukcją montażu

wartości zmierzone na m²

TWOJE korzyści

jako konstrukcję wsporczą zalecamy szynę TefaFix® T

najwyższa europejska jakość i wartość dodana, już 1,1 mln m² ułożonych powierzchni tarasowych

w prosty sposób, precyzyjnie i szybko powstaje powierzchnia o wysokim standardzie

taras jest dobrze wentylowany, deski mogą dobrze schnąć, brak możliwości gromadzenia się wody i wilgoci, bez dodatkowego wyposażenia pomocniczego

montażu nie należy nigdy wykonywać bez elementów TerrassenFix® Scisk do desek III oraz Wkładki dystansowa FAZ (strona 118 – 119)

w istotny sposób zwiększa żywotność tarasu

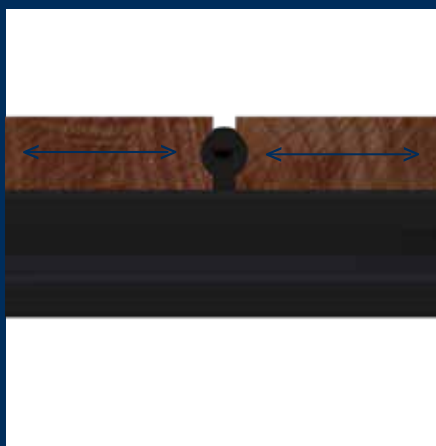
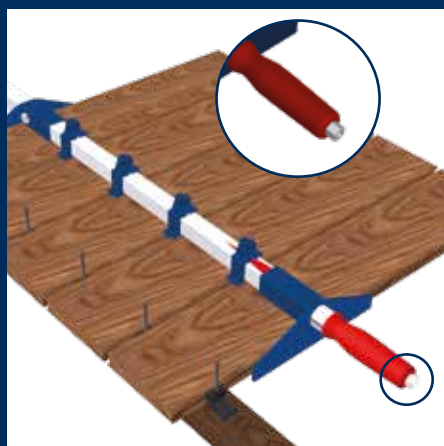
oszczędność 50 % czasu montażu, perfekcyjna wytrzymałość

produkt odporny na wysokie temperatury, na mróz i na promieniowanie UV, zapewnione bezpieczne użytkowanie także w przyszłości

nierdzewne i odporne na pęknięcia mocowanie, pozwalające na profesjonalne i praktyczne wykonywanie prac bez straty czasu

oszczędność czasu, praktyczny, precyzyjny, całe wyposażenie jest dołączone do zestawu, SIHGAFIX® zapobiega powstawaniu rdzy pochodzenia obcego

1: odległość konstrukcji wsporczej [m] : (szerokość deski tarasowej [m] + szczelina [m])



SIHGA® APP



UWAGI SIHGA®

Należy postępować zgodnie z zaleceniami w zakresie konstrukcji (strony 56 - 57) i nigdy nie kłaść bez TerrassenFix® Ścisk do desek III (strona 118).

TefaFix® T



**INNOVATION
2021**

**TefaFix® T
aluminiowy wykrój**



**INNOVATION
2021**

**TefaFix® T
aluminium powlekane SC 9**

© Bonauer Bölling Architekten Berlin



Cechy SIHGA®

system dwuczęściowy

dostępne również z powłoką SC 9

profil otwarty na dole

kołnierzy boczny

specjalna geometria wewnętrzna

trapezowy kształt

przenośny

aluminium

łącznik TefaBind®

uniwersalna kombinacja połączeń

test HFA w połączeniu z Alu-TeFix®, TefaFlex® T i TefaBind®

TWOJE korzyści

przy widocznym połączeniu wkrętami z przesunięciem skośnym, efekt poślizgu w kierunku wzdłużnym konstrukcji nośnej, pęknięcia śrub spowodowane pęcznieniem i kurczeniem się drewna należą do przeszłości

ciemny kolor pomiędzy szczelinami desek poprawiający estetykę

możliwość montażu elementów od tyłu poprzez połączenie śrubowe

dotatkowa opcja montażu

wielokrotność połączeń możliwa dzięki łącznikowi TefaBind®

gwarantowane doskonałe odprowadzanie wody

nieskończona możliwość przedłużania

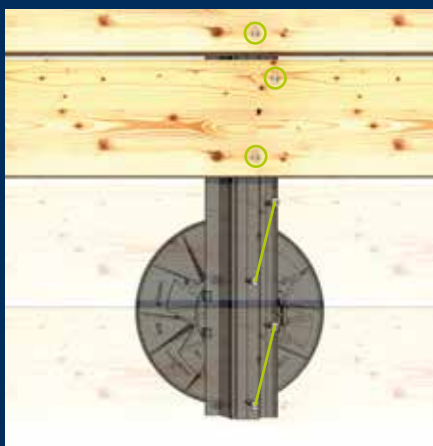
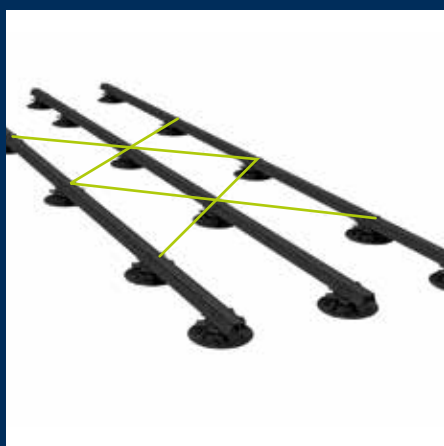
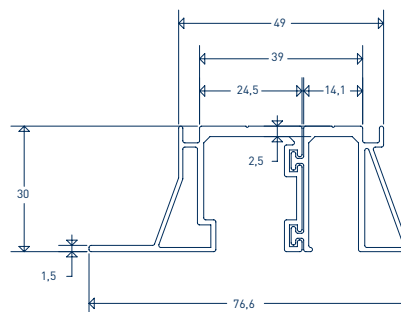
trwały, możliwa obróbka przy użyciu konwencjonalnych narzędzi i maszyn

wszystkie, nawet ukośne połączenia możliwe

optymalny do stosowania również z SenoFix® FT i GleitFix® GF

więcej informacji na stronie 59

SIHGA® objekt-pack®		Typ	TefaFix® T Powierzchnia	Długość [mm]
Nr Art.	Jed. Opak.			
52112	10	4400	Wykrój	4400
52022	10	4400	SC 9	4400
52023	15	1100	SC 9	1100



SIHGA® APP



UWAGI SIHGA®

W przypadku stosowania w połączeniu z SenoFix® FT, do połączenia wzdłużnego należy zastosować złączkę TefaBind® wraz ze złączem śrubowym.

TefaFlex® T



Cechy SIHGA®

specjalna geometria

TefaFix® T przejmuje bez naprężeń przemieszczenie osiowe

53 mm długość

8,5 mm wysokość

test HFA w połączeniu z Alu-TeFix® i TefaFix® T

TWOJE korzyści

minimalna powierzchnia styku desek tarasowych przy połączeniu widocznym wkrętami, pozostawia wolną przestrzeń pod deską

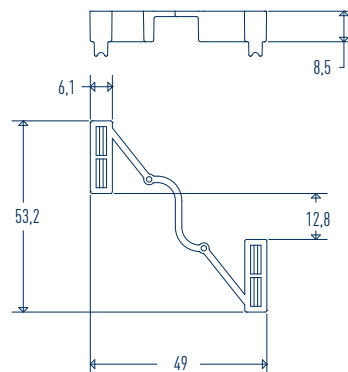
w ten sposób przeciwdziała się pęknięciu śruby na skutek puchnięcia i kurczenia się

odpowiedni dla wszystkich szerokości desek

końcowa odległość deski tarasowej od konstrukcji nośnej zgodna z zaleceniami technologicznymi, optymalna wentylacja i odwadnianie

więcej informacji na stronie 59

SIHGA® montagepack		Długość	TefaFlex® T Szerokość	Wysokość
Nr Art.	Jed. Opak.	[mm]	[mm]	[mm]
52036	300	53,2	49	8,5







SIHGA® APP







TefaFlex® T
wykonany z polipropylenu



UWAGI SIHGA®

Na jedno połączenie desek wymagany jest jeden TefaFlex® T.



TefaFix® T z TefaFlex® T i Alu-TeFix®



TefaFix® T z GleitFix® GF



TefaFix® T z SenoFix® FT Alu

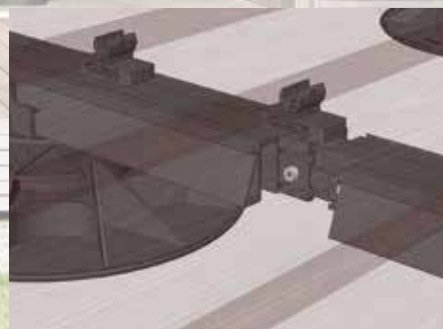




INNOVATION
2021



TefaBind®
aluminium SC 9 powlekane



Dla połączeń wzdłużnych profili
TefaFix® T

Cechy SIHGA®

łącznik TefaBind®

SC 9 powlekany

profil otwarty u góry

aluminium

uniwersalne zastosowanie

w zestawie z instrukcją montażu jak i 2 szt.
BohrFix® FB 4,2 x 17 mm na każdy profil TefaBind®

test HFA w połączeniu z TefaFix® T

TWOJE korzyści

dla wielokrotnej ilości połączeń TefaFix® T

utrzymuje ciągłość kolorystyczną połączenia przez
co poprawia estetykę

wraz z dostarczonymi wkrętami BohrFix FB 4,2 x 17
mm ze stali nierdzewnej, TefaBind® może być łatwo
zamocowany

trwale, do obróbki mechanicznej konwencjonalnymi
narzędziami

z TefaBind® wykonasz wszystkie połączenia
wzdłużne i poprzeczne

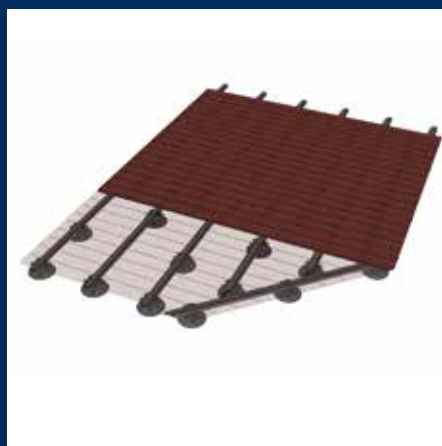
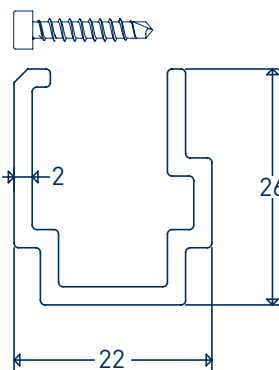
oszczędność czasu, praktyczność, precyzja,
wszystkie akcesoria znajdują się w zestawie

więcej informacji na stronie 59

SIHGA® montagepack		Długość	TefaBind® Szerokość	Wysokość
Nr Art.	Jed. Opak.	[mm]	[mm]	[mm]
52056	25	250	22,0	26,0

BohrFix® FB

Ø 4,2 x 17



SIHGA® APP



UWAGI SIHGA®

Przy zastosowaniu TefaFix® T w połączeniu z SenoFix® FT i SenoFix® II SX element łączący TefaBind® wraz z połączeniem wkrętami zalecany dla połączeń wzdłużnych.

TerrassenFix[®] Air



TerrassenFix[®] Air aluminium



Profil wykończeniowy tarasu

© Bonauer Bölling Architekten Berlin

Cechy SIHGA®

specyficzna geometria

aluminium

wstępnie nawiercony

optymalne rozwiązanie statyczne

wysokość profilu

przerwy w profilu

TWOJE korzyści

może być stosowany jako element wentylacyjny lub konstrukcja nośna dla wykończenia tarasów

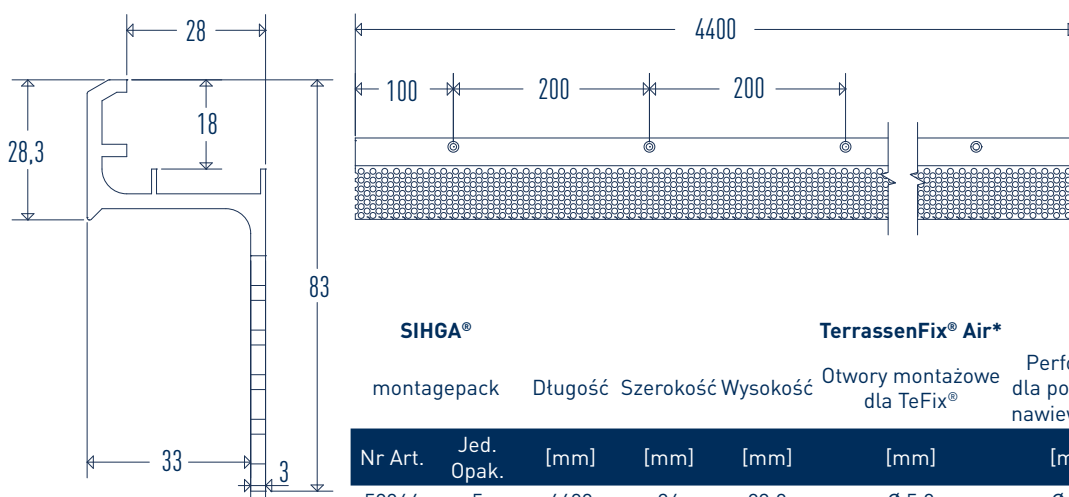
do obróbki przy użyciu zwykłych narzędzi i maszyn

łatwy montaż za pomocą TeFix®

przenoszenie obciążenia elementu wykończeniowego przez deskę

dla wszystkich grubości desek od 20 mm

gwarantowane odprowadzanie wody i napowietrzanie



* Wszystkie śruby mocujące jako dodatek są dostępne oddzielnie



SIHGA® APP



UWAGI SIHGA®

Dla zamocowania drewnianej deski ostonowej zalecamy BohrFix® FB 4,2 x 17/22/28 mm ze stali nierdzewnej wkręcane od tyłu TerrassenFix® Air.

TeFix®



TeFix® z hartowanej,
nierdzewnej stali szlachetnej

INNOVATION
2021



Cechy SIHGA®

mocowanie drewna do drewna bez wykonywania otworów wstępnych i nawiercania

z hartowanej, nierdzewnej stali szlachetnej

SIHGA® specjalny kształt trzpienia ciernego

SIHGA® zmodyfikowana głowica wielostopniowa

perfekcyjne rozwiązanie w połączeniu z KompeFix® II KF

w tym SIHGAFIX®, Systemstift® i instrukcją montażu

wartości konstrukcyjne

test HFA w połączeniu z KompeFix® II KF, modrzewiem, termo jesionem i Accoya

TWOJE korzyści

w przypadku niemal wszystkich twardych i termicznych gatunków drewna zapobiega pękaniu i rozwarstwianiu elementów; oszczędność czasu pracy

mocuje nierdzewnie i jest niesamowicie wytrzymała

wykonuje otwór 5 mm w desce; dzięki temu drewno może pęcznieć i kurczyć się

bardzo cienka głowica i żeberka ząbków piły zapobiegają wypieraniu lub odpryskiwaniu drewna

zwiększa żywotność drewna i śruby

oszczędność czasu, praktyczne i precyzyjne rozwiązanie, całe wyposażenie dotychczasowe do zestawu

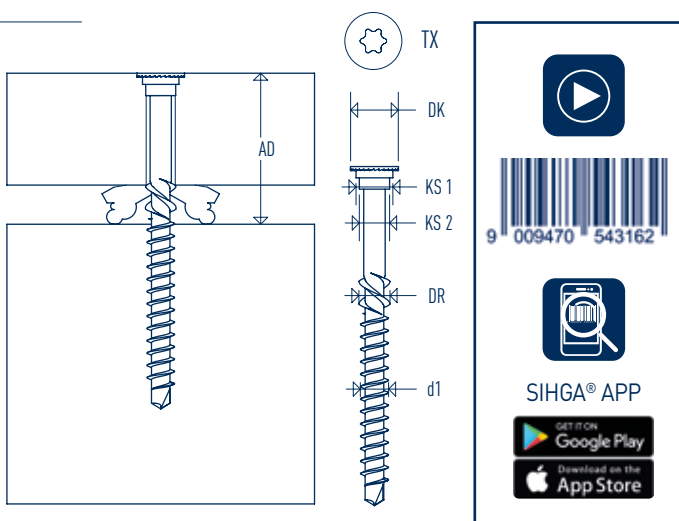
www.sihga.com (średnia ilość na m² = 33 szt.)

więcej informacji na stronie 59

SIHGA® montagepack		Wymiary TeFix®	Element montażowy AD [max]
Nr Art.	Jed. Opak.	d1 x L	[mm]
54316	200	5,0 x 45*	18
54326	200	5,0 x 50*	24
54336	200	5,0 x 60*	27
54346	200	5,0 x 70*	30
54356	200	5,0 x 80*	34
54366	200	5,0 x 90*	37
54376	200	5,0 x 100*	40
54406	100	6,0 x 70	30
54416	100	6,0 x 80	34
54426	100	6,0 x 90	37
54436	100	6,0 x 100	40
54446	100	6,0 x 120	52

* dostępne także z powtką SC 9

Wymiary [mm]					
d1	TX	DK	KS 1	KS 2	DR
5,0	20	8,5	6,5	5,4	5,2
6,0	25	11,5	8,2	6,4	6,3



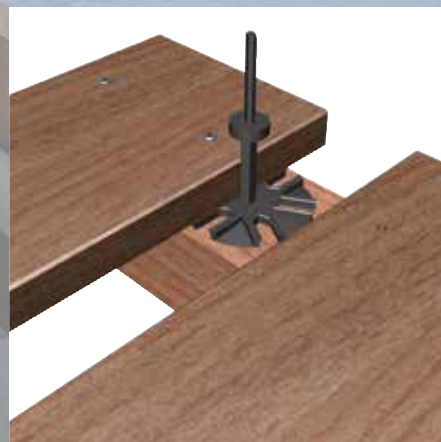
UWAGI SIHGA®

W przypadku zastosowania w strefach opasek basenowych i do mocowania elementów z drewna zawierających duże ilości garbników (np. cumaru, dąb, robinia akacjowa, garapa) zalecamy zastosowanie L-BohrFix® MB A4 (strona 64).

TerrassenFix[®] II TF



TerrassenFix[®] II TF
z polietylenu



Cechy SIHGA®

uniwersalna, konstrukcyjna ochrona drewna

opracowane, opatentowane i produkowane w Austrii

TerrassenFix® II TF z Ø 70 mm nakładany jest na podkonstrukcję

ustawienie fugi na 4, 5, 6, 7, 8, 9 mm bez utraty na szerokości kolejnych fug

wraz z TerrassenFix® II kotki TFS i instrukcją montażu

TerrassenFix® II kotki TFS usuwane są przy pomocy jednego ruchu po skręceniu desek

produkowane pod stałą kontrolą z polietylenu

wartości konstrukcyjne na m²

TWOJE korzyści

nadaje odstęp między deskami, lepsza wentylacja i trwałość tarasu

ponad 14 letnia austriacka jakość i doświadczenie w budowie tarasów

oszczędza czas, bez dużego nakładu montażowego

szybka regulacja fugi; oszczędza czas, praktyczny, precyzyjny, pełen zakres akcesoriów

szyfty TerrassenFix® II kotki TFS nie mogą wpaść w fugę

nic nie blokuje desek w ich rozprężaniu się

materiał odporny na różnicę temperatur i promieniowanie UV

1 : odstęp podkonstrukcji w m : (szerokość deski tarasowej + fuga w m)

SIHGA®		Wymiary	Średnia wartość*
montagepack		TerrassenFix®	Ilość/m ² *
Nr Art.	Jed. Opak.	Typ	Sztuk
40506	100	II TF	14

* wielkość zmierzona została przy założeniu szerokości desek : 140 mm



SIHGA® APP



UWAGI SIHGA®

Wielkość fugi nie powinna być mniejsza niż 7 mm lub 6 % szerokości desek.

TerrassenFix® II Set TFL

Cechy SIHGA®

opatentowana, konstrukcyjna ochrona drewna w zestawie z L-GoFix® MS śrubami do tarasów

L-GoFix® MS wyprodukowane z utwardzanej stali nierdzewnej

wraz z odpornym na rdzę SIHGAFIX®, TerrassenFix® II kotki TFS, Systemstift® i instrukcją montażu

wartości konstrukcyjne

TWOJE korzyści

praktyczny, o dużej żywotności zestaw do widocznego mocowania desek tarasowych

połączenie odporne na rdzę o dużej wytrzymałości

oszczędza czas, praktyczny i precyzyjny wraz z pełnym zestawem akcesoriów; SIHGAFIX® chroni przed rdzą nawet przy głębokich frezach

SIHGA® wykona dla Ciebie obliczenia

SIHGA® montagepack		Wymiary TerrassenFix® II	Deski Grubość	Zestaw śrub L-GoFix® MS	Wystarczająca Na około
Nr Art.	Jed. Opak.	Typ	[mm]	Ø x Długość	[m²]
40526	100	TFL 60	20	5,0 x 60	7,5
40546	100	TFL 70	24	5,0 x 70	7,5
40566	100	TFL 80	28	5,0 x 80	7,5
40576	100	TFL 90	32	5,0 x 90	7,5



SIHGA® APP



TerrassenFix® II TF



L-GoFix® MS



UWAGI SIHGA®

Wielkość fugi nie powinna być mniejsza niż 7 mm lub 6 % szerokości desek; przestrzegać należy zaleceń montażowych (strony 56 - 57).

TerrassenFix® Pogłębiacz BS

Cechy SIHGA®

wiercenie i frezowanie w jednym cyklu pracy

opracowane, opatentowane i produkowane w Austrii

wiertło z utwardzanej stali szlachetnej

zintegrowana kontrola głębokości

do śrub ze stali szlachetnej SIHGA® L-GoFix® MS, L-BohrFix® MB (A4) oraz Alu-BohrFix®

czubek z specjalnymi krawędziami

z drugim pierścieniem o zamykanym ponownie opakowaniu

głębokość wiercenia 25 mm

TWOJE korzyści

oszczędza co najmniej 50 % czasu pracy

ponad 14 letnia austriacka jakość i doświadczenie w budowie tarasów

chroni przed rdzą na tarasie, także przy ewentualnym zużyciu się wiertła

równomiernie zagłębienia, chroni przed zagłębieniami i gniazdami wilgoci

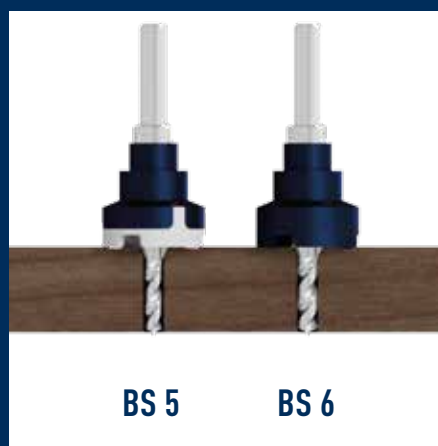
idealne zgranie śrub dają idealnie równy wygląd powierzchni tarasu

chroni przed uszkodzeniami powierzchni tarasu

wydłuża żywotność wiertła, chroni przed uszkodzeniami

geometria pozwala na optymalne odprowadzenie wiórów powstających podczas wiercenia

SIHGA® minimontagepack		TerrassenFix® Pogłębiacz	Otwór wiercony Średnica	Głębokość wiercenia Wraz z zagłębieniem [mm]
Nr Art.	Jed. Opak.	Typ		
35052	1	BS 5	5,0	25
35062	1	BS 6	6,0	25



SIHGA® APP



UWAGI SIHGA®

Prosimy o zwrócenie uwagi na tabele wiercenia (strona 57), zalecamy stosowanie TerrassenFix® Szablon TFS (strona 116).

TerrassenFix[®]

Szablon TFS

Cechy SIHGA[®]

wstępne wiercenie i frezowanie desek tarasowych bez wykonywania pomiarów i oznaczania

opracowane, opatentowane i produkowane w Austrii

do desek tarasowych o szerokości 70 - 205 mm

w całości wykonane z anodowanego aluminium

automatyczna prowadnica do TerrassenFix[®] Pogłębiacz BS

odstęp regulowany poprzez przyłożenie

zwracać uwagę na konstrukcyjną ochronę drewna

widok przednich śrubunków

wraz z instrukcją układania

TWOJE korzyści

pozwała zaoszczędzić do 50 % czasu pracy i tworzy ładną, równomiernie skreconą powierzchnię

ponad 14 letnia austriacka jakość i doświadczenie w budowie tarasów

uniwersalne zastosowanie przy budowie tarasów

wydłuża okres życia szablonu na budowie

każdy otwór jest idealnie ustawiony i wykonany

do wyboru 15, 20, 25 mm odstępu

do zakończenia dodać należy 50 mm odstępu

racjonalny i szybki sposób pracy

zestaw tak przygotowany by oszczędzać czas

SIHGA [®]		Wymiary	Szerokość deski
montagepack		TerrassenFix [®] Szablon	min-max
Nr Art.	Jed. Opak.	Typ	[mm]
34946	1	TFS	70 - 205



SIHGA[®] APP



UWAGI SIHGA[®]

Przestrzegać zaleceń układania (strona 56 - 57).



TerrassenFix®

Ogranicznik głębokości TTB

Cechy SIHGA®

specjalne sprzęgło

obrotowy pierścień prowadzący na końcówce

wydłuża żywot tarasu

pasuje do wszystkich wielkości SIHGAFIX®

Artykuł akcesoryjny: SIHGAFIX® TX 20, 77 mm

TWOJE korzyści

chroni przed zbyt głębokim wkręceniem śrub w deski tarasowe, śruby są wkręcane automatycznie do tej samej głębokości, pozwala zaoszczędzić czas i tworzy równą widoczną powierzchnię tarasu

pozwala uniknąć niepożądanych zanieczyszczeń na tarasie

nie powstają zagłębienia w okolicy śrub wkręconych w deski tarasowe, w których to zbiera się zawsze bród i woda

możliwość łączenia z wszystkimi elementami SIHGAFIX®

specjalnie przystosowany do stosowania wraz z łącznikami SenoFix® FT

SIHGA®		Typ
minimontagepack		Ogranicznik głębokości
Nr Art.	Jed. Opak.	Typ
34992	1	TTB



SIHGA® APP



UWAGI SIHGA®

Przestrzegać zaleceń układania (strona 56 - 57). TerrassenFix® Ogranicznik głębokości TTB do stosowania wraz z łącznikami SIHGAFIX® TX 20, 77 mm idealnie nadaje się do układania desek przy zastosowaniu łączników SenoFix® FT.

TerrassenFix® Ścisk do desek III

Cechy SIHGA®

wielkość zacisku 260 - 780 mm

grubość materiału przedniej części tylko 4 mm

szerokie łapki

zaciskanie i zwalnianie zacisku przy pomocy jednego ruchu ...

... z dodatkowym uniwersalnym napędem, opracowane przez fachowców dla fachowców

szybie i łatwie ustawienie zacisku

TWOJE korzyści

oszczędza czas, precyzja w budowie tarasu, uniwersalne zastosowanie przy szerokościach desek od 90mm

łatwe zastosowanie przy wszystkich fugach tarasowych oraz przy pracach w pobliżu ścian

brak odcisków na desce tarasowej

zaciskanie i zwalnianie zacisku na deskach tarasowych przy pomocy obrotu rączki ...

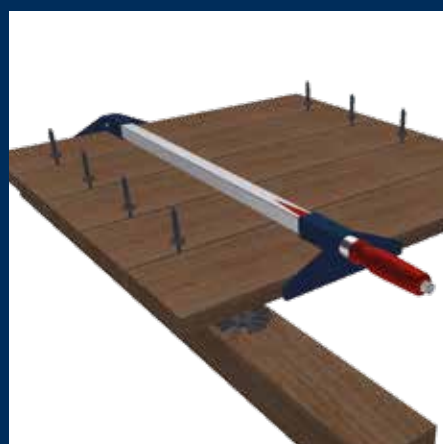
... z napędem TX 40, sześciokąt zew. SW 13, sześciokąt wew. 6 mm do jeszcze szybszej obsługi

szybka regulacja przy pomocy sztyftu magnetycznego a precyzyjna regulacja przy pomocy rączki obrotowej

SIHGA® montagepack		Typ TerrassenFix®	Dystans napinający [mm]	
Nr Art.	Jed. Opak.	Typ	od	do
35036	1	Ścisk do desek III	260	780



SIHGA® APP



UWAGI SIHGA®

TerrassenFix® Ścisk do desek III idealne narzędzie do poszycić posadzek z desek oraz warunkiem koniecznym do montażu SenoFix® II SX.

Wkładki dystansowa do regulacji szczeliny między deskami do TerrassenFix® Ścisk do desek III

Cechy SIHGA®

akcesorium do TerrassenFix® Ścisk do desek III

ustalona regulacja fugi 6, 8, 10 mm

szeroka powierzchnia kontaktowa

nakładane bezpośrednio na TerrassenFix® Ścisk do desek III

TWOJE korzyści

oszczędza czas pracy i zapewnia równomierny wygląd fugi

dobrac do wymaganej szerokości fugi i nałożyć wymaganą ilość na TerrassenFix® Ścisk do desek III

chroni przed ściskaniem drewna

nie może wpaść do fugi

SIHGA®		Wkładki dystansowe		do SenoFix® II SX
montagepack		Typ	Szerokość fugi	
Nr Art.	Jed. Opak.	FAZ	[mm]	
40646	5	6	6,0	tak
40666	5	8	8,0	nie
40686	5	10	10,0	nie



Wkładki dystansowa FAZ



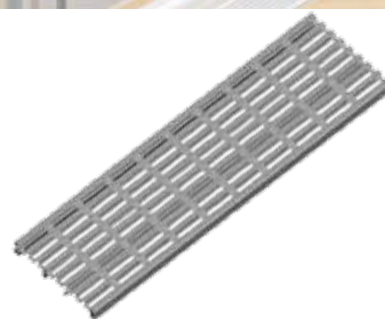
SIHGA® APP



UWAGI SIHGA®

TerrassenFix® Wkładki dystansowa do regulacji szczeliny między deskami FAZ 6 optymalny do układania SenoFix® II SX.

TerrassenFix Aqua[®]



TerrassenFix Aqua[®]
z aluminium

TerrassenFix Aqua®

Cechy SIHGA®

kratka drenażowa zabezpieczająca przejścia pomiędzy tarasem a pomieszczeniem mieszkalnym

profil aluminiowy o specjalnej geometrii

otwory umożliwiające szybki odpływ wody

rowkowana powierzchnia

element przeznaczony do zastosowań uniwersalnych

dostarczany w długości 1000 mm lub 4000 mm

wł. z F-BohrFix® ES 3,2 x 50 mm

TWOJE korzyści

profesjonalne wykonanie zgodne z ÖNORM B 3691 i DIN 68800

prosta obróbka przy użyciu typowych narzędzi

zabezpieczanie szczelin i uszczelnień

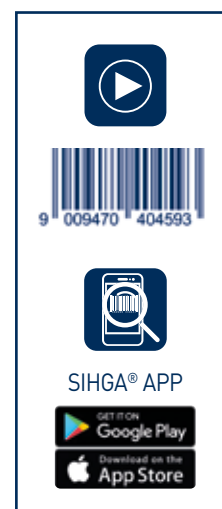
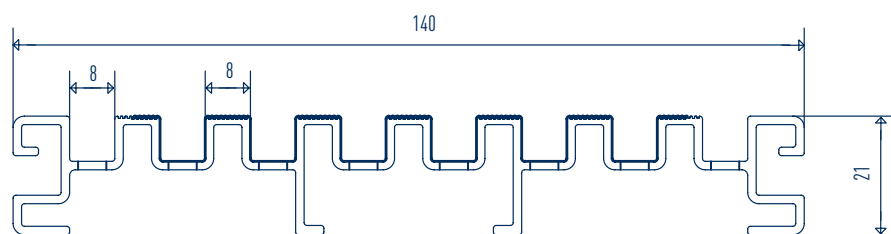
zabezpieczenie przed rozchlapywaniem wody

rozwiązanie dopasowane do Twoich projektów tarasów

prosty demontaż potrzebnych elementów

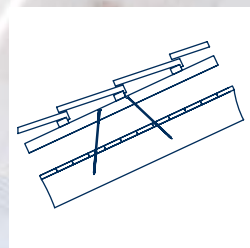
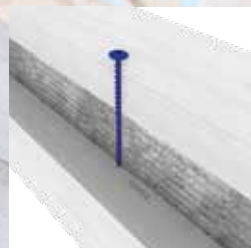
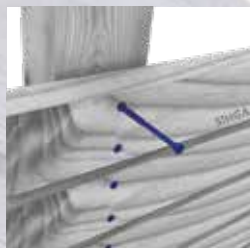
możliwość zamontowania na konstrukcji wsporczej z drewna lub z aluminium

SIHGA® objekt-pack®		Typ Wymiary Aqua
Nr Art.	Jed. Opak.	
40459	10	140 x 1000 x 21
40472	10	140 x 4000 x 21



UWAGI SIHGA®

Do mocowania na podbudowie za pomocą wkrętów F-BohrFix® ES 3,2 x 50 mm.



Łączniki systemowe

Jointplan®	124
Informacje techniczne, konstrukcje drewniane	126
Odległości od krawędzi i osi	127
Napężenie kotew do siły ścinającej	128
Kotwa talerzowa	129
GoFix® JK	142
GoFix® MS II	144
GoFix® S+	154
GoFix® X+	160
GoFix® ESH 8	170
GoFix® 45	172
GoFix® SS	174
L-GoFix® MS	182

Izolacja dachów

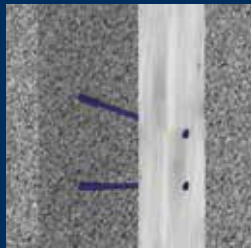
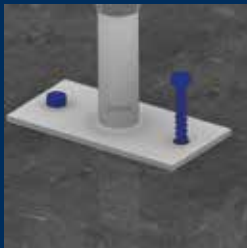
Jointplan®	124
Informacje techniczne, konstrukcje drewniane	126
Odległości od krawędzi i osi	127
Napężenie kotew do siły ścinającej	128
Kotwa talerzowa	129
GoFix® MS II	144
GoFix® ZS	178
GoFix® SH	180

Osprzęt do podnoszenia

Pick	210
Walizka Systemow Pick HMB	213
Pick PSA	214
System Pick Engel®	216

Narzędzia montażowe

GoFix® Klucz do elementów	159
---------------------------	-----



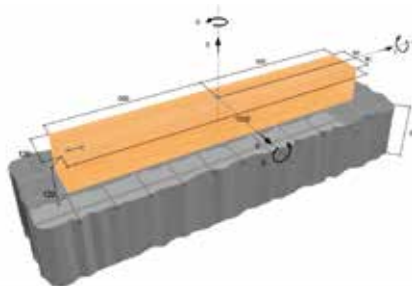
Drewno z betonem / metalem / ceglami

Jointplan®	124
Informacje techniczne, konstrukcje drewniane	126
Odległości od krawędzi i osi	127
Naprężenie kotew do siły ścinającej	128
Kotwa talerzowa	129
Betsi® Kotwa rozprężna	130
BeziFee® Kotwa chemiczna	134
BeziFix® Kotwa ZF/ZS/ZSS	138
GoFix® S+	154
Hobet®	186
Klebsan®	200
Pfalu®	206
Pfalu Aquastop®	208
ProziFix®	218
Stopa nośna EDSTAHL®	228
Stopa nośna Stopa nośna Herakulix®	230
Stopa nośna ZaFix® STZ	238

Łączniki systemowe

Jointplan®	124
Informacje techniczne, konstrukcje drewniane	126
Odległości od krawędzi i osi	127
Naprężenie kotew do siły ścinającej	128
Kotwa talerzowa	129
IdeFix® DWD	188
IdeFix® IF/IFD	192
IdeFix® IFS	198
Stegsan® RV/BA	226
Stabilix	240
HobaFix® HF	248
HobaFix® HFM	252
WabaFix® WF	254



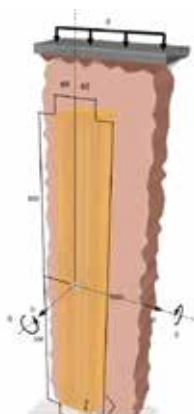


Cechy SIHGA®

innowacyjne oprogramowanie do projektowania elementów drewnianych i stalowych w najbardziej popularnych wymiarach, rodzajach profili i rozmiarach według najnowszych norm

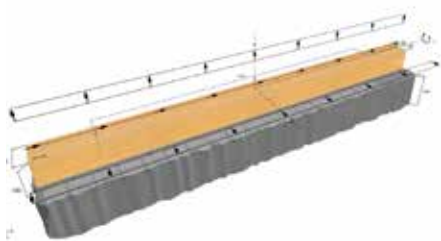
TWOJE korzyści

oszczędność czasu; bezpieczeństwo dla Ciebie i Twoich klientów



można wybrać podłoże betonowe i ceglane; możliwe również z indywidualnym zbrojeniem i płytami ze sprężaniem przez stropy

może być stosowany w prawie wszystkich projektach budowlanych



zoptymalizowany układ dybli; dzięki opcje wejściowe dla obciążeń liniowych, elementy złączne są natychmiast rozmieszczone w zoptymalizowany sposób

automatyczne oszczędzanie materiału i czasu pracy



obszerna baza danych SIHGA® dla technologii zakotwienia w drewnie/betonie/cegłe

jedno oprogramowanie dla wszystkich aplikacji



UWAGI SIHGA®

Pobierz wersję desktopową pod adresem www.sihga.com.

Informacje techniczne dla konstrukcji drewnianych

GĘSTOŚĆ OBJĘTOŚCIOWA Drewno	drewno IGLASTE	KLEJONE drewno
290	C 14	
330	C 20	
350	C 24	
365		Gl24c
380	C 30	
385		Gl24h
390		Gl28c
400	C 35	Gl32c
425		Gl28h
440		Gl32h

ρ_k = masa (kg) : objętość m^3
 C = Coniferous tree
 (drewno drzew iglastych)
 GL = Glue lam timber
 (drewno klejone)

Celem innowacyjnych projektów firmy SIHGA® jest zwiększenie bezpieczeństwa i wytrzymałości konstrukcji drewnianych poprzez nowoczesny system mocowań. Nośność i właściwości odkształceniowe elementów mocujących mają decydujący wpływ na konstrukcje obiektu. Specyfika drewna jako materiału budowlanego wymaga zwracania najwyższej uwagi na połączenia i zamocowania. W celu ułatwienia orientacji w klasach wytrzymałości różnych gatunków drewna, w tabeli powyżej podajemy gęstość objętościową ρ_k z przyporządkowanymi określeniami.

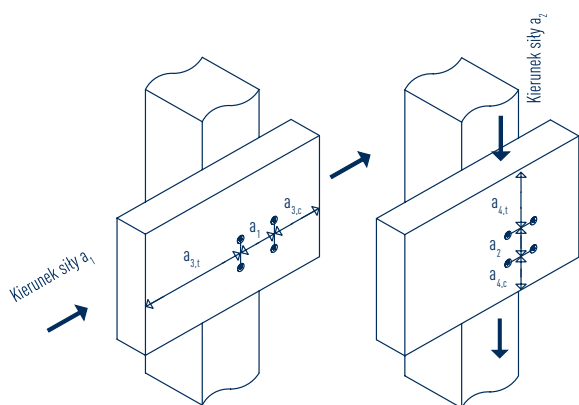
Klasyfikacja czasu Działania obciążenia	Okres działania obciążenia	Charakterystyka obciążeń	Klasa użytkowa 1 + 2 k_{mod}
Stałe	dłuższe niż 10 lat	obciążenie własne powierzchniowe	0,6
Długie	od 6 miesięcy do 10 lat	obciążenia magazynowe	0,7
Średnie	od 1 tygodnia do 6 miesięcy	obciążenia użytkowo mieszkaniowe, śnieg > 1.000 müNN	0,8
Krótkie	mniej niż 1 tydzień	obciążenia śniegiem ≤ 1.000 müNN	0,9
Bardzo krótkie	krócej niż 1 minuta	obciążenia uderzeniowe, trzęsienie ziemi	1,1

Wskutek nowej standaryzacji Eurokod 5 i wprowadzonego systemu obliczeń za pomocą częściowych współczynników bezpieczeństwa przy konstrukcjach drewnianych mamy do czynienia z różnymi wartościami i wzorami do ich wymiarowania. Z jednej strony zwiększają się przy tym oddziaływania z określonymi częściowymi współczynnikami bezpieczeństwa, a z drugiej zmniejsza się nośność (lub także opory) materiałów budowlanych i elementów mocujących z innymi częściowymi współczynnikami bezpieczeństwa. SIHGA® oferuje wstępne kalkulacje dla danego obciążenia w różnych gęstościach objętościowych i różnej jakości elementów drewnianych.

Podane w tabelach SIHGA® charakterystyczne wartości należy ponownie zweryfikować według poniższego schematu:

R_d wartość obliczeniowa lub wartość projektowana
 k_{mod} współczynnik modyfikacji, wpływ czasu działania obciążenia i klasa użytkowania
 γ_M częściowe współczynniki bezpieczeństwa dla właściwości materiału budowlanego
 $R_d = \frac{k_{mod} \cdot R_k}{\gamma_M}$ (EC 5 zaleca $\gamma_M = 1,3$ dla połączeń)

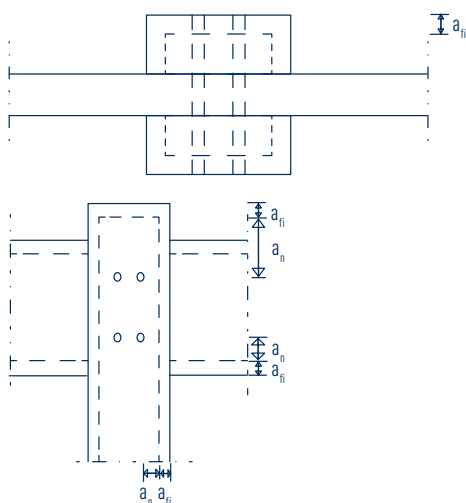
Odległości od krawędzi i osi



Rozstaw osi - odległość od krawędzi	Nienawierczone	Nawierczone / wierzchołek wiertła
Odstęp a	[mm]	[mm]
a ₁ Równoległe do włókien	12 d	5 d
a _{3,t} Obciążone drewno w przekroju czotowym	15 d	12 d
a _{3,c} Nieobciążone drewno w przekroju czotowym	10 d	7 d
a ₂ Pod kątem prostym do włókien	5 d	4 d
a _{4,t} Obciążony brzeg	10 d	7 d
a _{4,c} Nieobciążony brzeg	5 d	3 d

d średnice śrub

Ochrona przeciwpożarowa



Ochrona przeciwpożarowa śrub

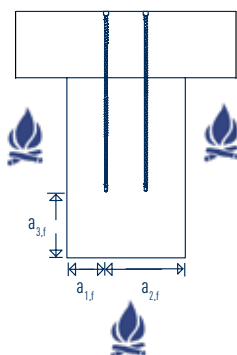
Pożar	Śruby pod kątem ścinania		Śruby pod kątem wyjęcia ²⁾		
	DKW	Drewno petne			
	a _{fi} [mm]	a _{fi} [mm]	a _{1,f} [mm]	a _{2,f} [mm]	a _{3,f} [mm]
R 30	16	18	29	69	49
R 60	48 ¹⁾	54 ¹⁾	53	93	73

¹⁾ zabezpieczenie poprzez wklejony kotek

²⁾ zabezpieczenie przed bezpośrednim działaniem ognia
minimalne odstępki obowiązują również w normalnej temperaturze obliczenia wg EN 1995-1-2

a_{fi}... dla odstępów krawędzi i osi w temp. normalnej
— przekrój wypalenia

Ochrona przeciwpożarowa w przypadku zastosowania HobaFix® HF



HobaFix® HF	Dźwigar boczny				Dźwigar główny	
	Szerokość [mm]	Wysokość [mm] ¹⁾	Szerokość [mm]	Wysokość [mm] ¹⁾	Wysokość [mm] ¹⁾	Wysokość [mm] ¹⁾
70	88	126,5	136	150,5	98	124
100	108	159	156	183	128	154
135	108	192	156	216	163	189
170	108	228	156	252	198	224
200	128	261	176	285	228	254
240	128	301	176	325	268	294

¹⁾ montaż bezpośrednio przy górnej krawędzi, trzy strony narażone na ogień
obliczenia wg EN 1995-1-2

wytrzymałość na rozciąganie poprzeczne musi być potwierdzona w ramach osobnych badań

Napężenie kotew do siły ścinającej

W przypadku zakotwienia drewnianych belek w betonie lub murze, które są poddawane siłom ścinającym, norma EN 1992-4: 2018 stanowi, że należy uwzględnić ramię dźwigni.

Oznacza to, że kotwa jest poddawana nie tylko pod napężenia ścinające, ale również zginające.

Ten element jest zwykle decydujący i oznacza, że kotwa ma tylko ułamek rzeczywistej wytrzymałości na ścinanie.

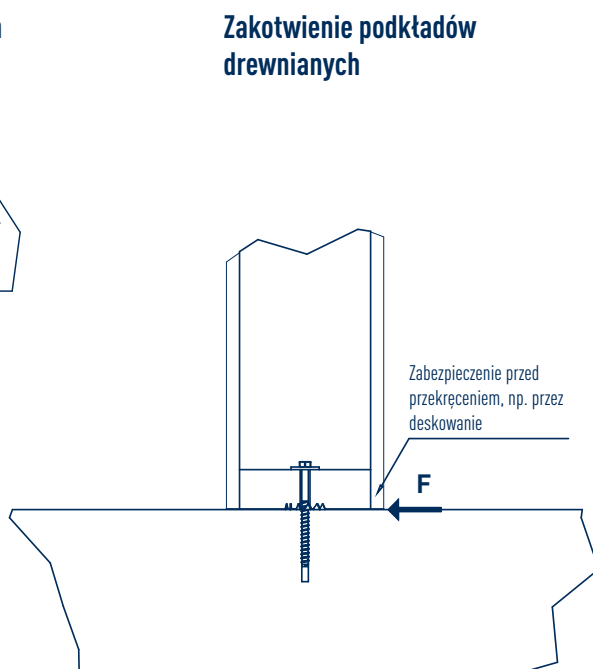
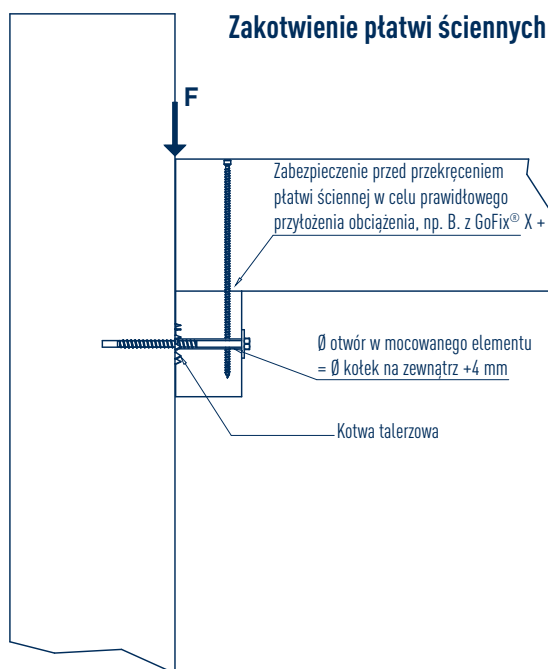
Aby móc wykorzystać całą nośność kotła na ścinanie, można zastosować:

jednostronną kotwę talerzową typu C o średnicy nominalnej równej średnicy nominalnej kotwy, którą należy włożyć pomiędzy łącznik a beton tak, aby cała siła poprzeczna została przeniesiona na kotwę poprzez kotwę talerzową.

Dotyczy to kotew wszystkich producentów jak i typów, zarówno wklejanych, wkręcanych jak i wbijanych.

Dla prawidłowego wprowadzenia obciążenia w złączu ścinanym, wystarczającej sztywności lub konieczności zabezpieczenia przed skręcaniem.

Ponadto element mocowany musi mieć wystarczająco duży otwór, aby zapewnić, że osadzenie kotwy talerzowej bezpiecznie leży na kotwie.

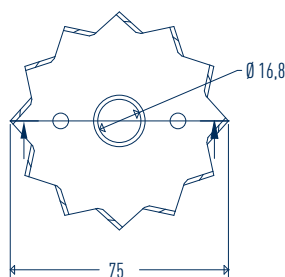
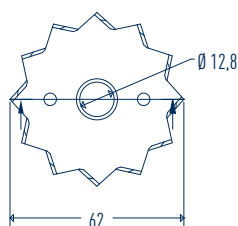
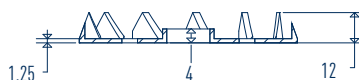
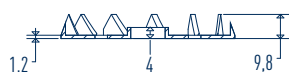


Kotwa talerzowa

SIHGA® montagepack		Wymiary		
Nr Art.	Jed. Opak.	Ø Na zewnątrz [mm]	Ø Otwór [mm]	Ø Kotwa [mm]
35116	20	62	12,8	12 / 12,5
35126	20	75	16,8	16,0

Wymiary	Odległość krawędzi obciążonej na osi kotka pod kątem 90 ° do włókna [mm]	Odległość między nieobciążoną krawędzią w osi kotka pod kątem 90 ° do włókna [mm]	Wartości charakterystyczne [kN]*
62 x 12	50	38	R _{v,k} 8,7
75 x 16	60	45	11,6

* wartości charakterystyczne dla projektowania według EC 5 i klasy wytrzymałości C 24 (pk 350 kg/m²)



Kotwa talerzowa 62/12



Kotwa talerzowa 75/16



SIHGA® APP



UWAGI SIHGA®

Zapewnia doskonałe przeniesienie sił ścinających dzięki kotwie BeziFix® Kotwa ZSS 12,5 i Betsi® M 12 / M 16 jak i BeziFee® z M 12 / M 16. Aby uzyskać wyjaśnienie, patrz strona 128.

Betsi®



Betsi® Kotwa rozprężna



Cechy SIHGA®

śruby mocujące do ścian, nadproży, konsoli stalowych, podpór itd. Na niepopękkanym betonie klasy od C 20/25

stworzone do wytrzymywania dużych obciążeń na ścinanie

super duże długości do 400 mm

łatwe w użyciu

obciążenia i odstępów od krawędzi odczytać należy z tabeli

umożliwia według tabeli jeszcze mniejsze odstępów od krawędzi i osi

wraz z instrukcją układania i wiertłem Stabebo SDS o 4 grotowej głowicy do zbrojonego betonu

specjalny klips z stali szlachetnej

TWOJE korzyści

jeden śrubunek a tak wiele zastosowań

oszczędza czas, finanse; nadaje trwałe i odporne na nacisk połączenie

umożliwia mocowanie dużych średnic drewna

pełna siła nośna osiągnięta po wbiciu i dociągnięciu

nadaje bezpieczeństwo przy poprawnym wyborze kotwy

w celu specjalnego zastosowania wprowadza SIHGA® wymiarowanie za Państwa

oszczędza czas, praktyczny, precyzyjny, pełen zakres akcesoriów

bezpieczeństwo o nazwie ETA

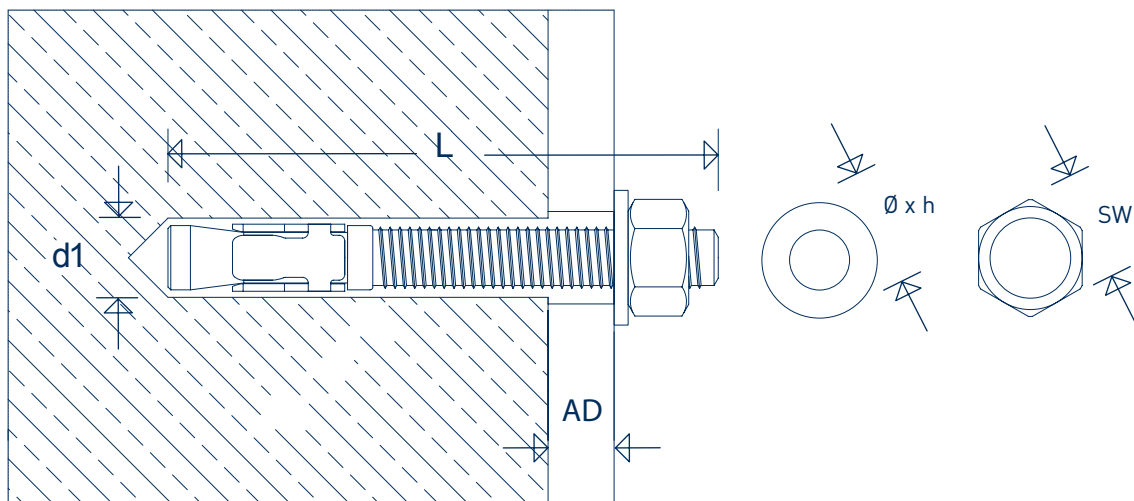


SIHGA® APP

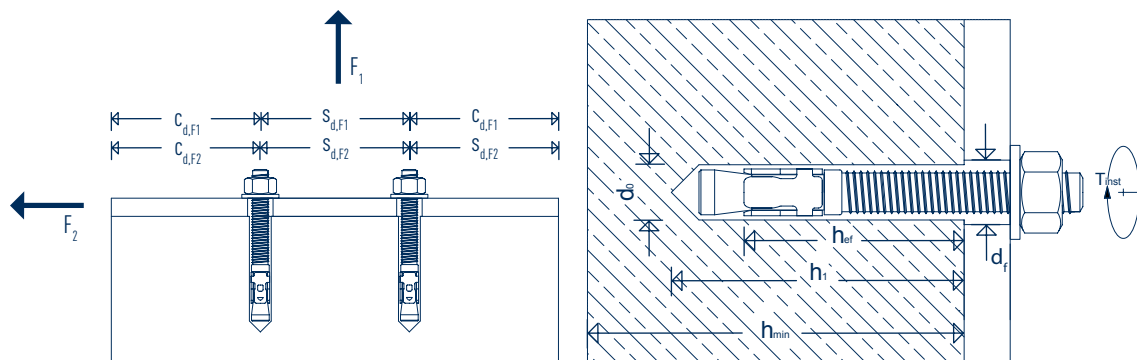


UWAGI SIHGA®

Zwracać uwagę na odpowiednią średnicę otworu i jakość wiertła, dlatego też w zestawie wiertło Stabebo SDS.



SIHGA® montagepack		Wymiary Betsi®	Element montażowy AD	Wielkość klucza SW	Podkładka Ø x h
Nr Art.	Jed. Opak.	d1 x L	[mm]	[mm]	[mm]
25856	100	8,0 x 75	17	13	16 x 1,6
25416	50	10,0 x 90	25	17	20 x 2,0
25426	50	10,0 x 100	35	17	20 x 2,0
25436	50	10,0 x 120	55	17	20 x 2,0
25446	50	10,0 x 150	85	17	20 x 2,0
25456	50	10,0 x 170	105	17	20 x 2,0
25516	50	12,0 x 110	28	19	24 x 2,0
25526	50	12,0 x 120	38	19	24 x 2,0
25536	50	12,0 x 140	58	19	24 x 2,0
25546	50	12,0 x 160	78	19	24 x 2,0
25556	50	12,0 x 180	98	19	24 x 2,0
25606	50	12,0 x 200	118	19	36 x 2,5
25616	50	12,0 x 220	138	19	36 x 2,5
25626	50	12,0 x 240	158	19	36 x 2,5
25636	30	12,0 x 280	198	19	36 x 2,5
25646	30	12,0 x 300	218	19	36 x 2,5
25656	30	12,0 x 360	278	19	36 x 2,5
25706	20	16,0 x 240	125	24	48 x 3,0
25716	20	16,0 x 280	165	24	48 x 3,0
25726	15	16,0 x 300	185	24	48 x 3,0
25736	15	16,0 x 400	285	24	48 x 3,0



SIHGA®	Betsi®	M 8	M 10	M 12	M 16	
efektywna głębokość zakotwienia	h_{ef}	[mm]	45	50	60	85
średnica otworu w betonie	d_o	[mm]	8	10	12	16
średnica otworu w elemencie montażowym	d_f	[mm]	10	12	14	18
głębokość otworu	h_1	[mm]	60	65	80	110
min. grubość betonu	h_{min}	[mm]	100	100	120	170
maks. moment obrotowy	T_{inst}	[Nm]	20	35	55	100
min. odstęp krawędzi bez obciążania	C_{min}	[mm]	61	68	81	115
mind. odstęp osi bez obciążania	S_{min}	[mm]	61	68	81	115
zalecana wytrzymałość na rozciąganie na kotwę bez wpływu krawędzi, przy odstępie krawędzi $c \geq 1,2 \times c_{cr,sp}$ (lt. ETA) i odstępie osi $s \geq 3 \times h_{ef}$*						
w niepękniętym betonie min. C 20/25	F_1	[kN]	5,0*	6,7*	8,9*	8,9*
zalecany odstęp krawędzi	$C_{d,F1}$	[mm]	136	150	180	256
zalecany odstęp osi	$S_{d,F1}$	[mm]	135	150	180	255
zalecana nośność poprzeczna na kotwę bez wpływu krawędzi, przy odstępie krawędzi $c \geq 60 \times d$ i odstępie osi $s \geq 3 \times h_{ef}$						
w niepękniętym betonie min. C 20/25	F_2	[kN]	7,4*	11,6*	16,9*	31,4*
zalecany odstęp krawędzi	$C_{d,F2}$	[mm]	480	600	720	960
zalecany odstęp osi	$S_{d,F2}$	[mm]	135	150	180	255

* dla systemów o wysokim bezpieczeństwie montażowym

ETAG 0001 2010 załącznik- procedury pomiaru dla zakotwienia w betonie / koncepcja bezpieczeństwa 3.2.3.1 i 3.2.3.2

zalecanie obciążenie poszczególnych kotwy w betonie C 20/25, normalnie zbrojonym przy zachowaniu podanego AD i odstępach krawędzi

BeziFee®



BeziFee® Kotwa chemiczna



Cechy SIHGA®

2-komponentowy klej iniekcyjny do niezawodnego mocowania trzpieni gwintowanych i trzpieni kotwiących

certyfikowany do szerokiego zakresu stosowania

możliwość stosowania pod wodą, wodoszczelny w stanie zabudowanym

nie zawiera szkodliwego dla zdrowia Syrolu oraz VOC (lotnych związków organicznych)

odporność ogniowa F120

dozownik z mieszalnikiem dla dwóch komponentów i przedłużka rurowa do izolacji termicznej w zestawie

wysokie wartości znamionowe, również w pobliżu krawędzi

walizka z dozownikiem mieszającym, pompą ręczną, szczotką drucianą przedłużka rurowa i tuleja sitowa

TWOJE korzyści

produkt dopuszczony do zastosowania w betonie popękany i niepopękany, cegle i kamieniu a także w drewnie

niewielkie koszty składowania, tylko jeden produkt

bez ograniczeń zastosowania, nawet przy obciążeniu sejsmicznym (kategoria eksploatacji C1)

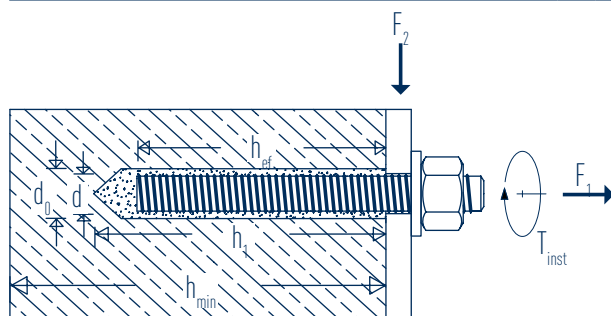
możliwość stosowania w wodzie pitnej bez gryzącego zapachu podczas obróbki

niepalne (klasa A1)

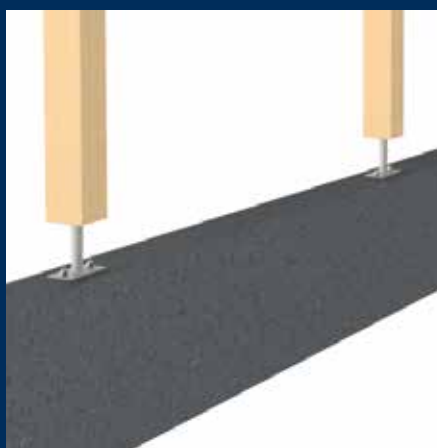
praktyczny osprzęt bezpośrednio na placu budowy, możliwość użycia z dostępnym w handlu pistoletem na wkłady

proste odczytanie nośności - do zastosowań specjalnych SIHGA® wykona wyliczenia dla Ciebie

osprzęt w praktycznej walizce gotowy do zastosowania i użycia bezpośrednio na placu budowy



montagepack		SIHGA®	Wymiary
Nr Art.	Jed. Opak.		ml
41706	2	BeziFee®	300



SIHGA® APP



UWAGI SIHGA®

Przestrzegać temperatury obróbki +5 °C do + 30 °C.

SIHGA®	BeziFee®	Trzpień gwintowany w betonie									
trzpień gwintowany	d	[-]	M 8	M 10	M 12	M 16	M 20	M 24	M 27	M 30	
średnica otworu w betonie	d _o	[mm]	10	12	14	18	22	26	30	35	
min. odstęp krawędzi bez obciążania	c _{min}	[mm]	$h_{ef} / 2$								
min. odstęp osi bez obciążania	s _{min}	[mm]									
min. grubość betonu	h _{min}	[mm]	$h_{ef} + 30 \geq 100$				$h_{ef} + 2d_0$				
maks. moment obrotowy	T _{inst}	[Nm]	10	20	40	80	150	200	240	275	
efektywna głębokość zakotwiczenia	h _{ef,min}	[mm]	64	80	96	128	160	192	216	240	
standardowa głębokość zakotwiczenia	h _{ef,max}	[mm]	160	200	240	320	400	480	540	600	
standard - głębokość kotwienia	h _{ef,s}	[mm]	80	90	110	128	170	210	240	270	
Beton niepopękany											
zalecana nośność na rozciąganie przy h _{ef,s}	F ₁	[kN]	8,5	14,9	21,9	32,2	50,4	70,4	63,0	66,6	
zalecana nośność poprzeczna przy h _{ef,s}	F ₂	[kN]	6,5	10,4	15,1	28,7	44,8	64,5	85,1	103,4	
Betonie popękany											
zalecana nośność na rozciąganie przy h _{ef,s}	F ₁	[kN]	-	-	10,4	16,1	26,7	39,6	-	-	
zalecana nośność poprzeczna przy h _{ef,s}	F ₂	[kN]	-	-	15,1	28,7	44,8	64,5	-	-	

ETAG 0012010 C- procedura pomiaru do zakotwiczenia w betonie koncepcja bezpieczeństwa 3.2
zalecane obciążenia dla każdej kotwy w betonie suchym i wilgotnym C 20/25, normalnie zbrojonym bez wpływu krawędzi:
zakres temperatury [40 °C do +40 °C; nośność przekroju poprzecznego ze stałą 5.8
do innych zastosowań patrz ETA 17/0182 i 17/0181

Cegła		M 8	M 10	M 12	
tuleja sitowa		[-]	16 x 85	16 x 85	20 x 85
średnica otworu w cegle	d _o	[mm]	16		20
głębokość otworu	h ₁	[mm]		90	
efektywna głębokość zakotwiczenia	h _{ef}	[mm]		85	
maks. moment obrotowy	T _{inst}	[Nm]		2	
zalecana nośność cegła 1*	F ₁ = F ₂	[kN]	0,80	0,80	1,00
zalecana nośność cegła 2*	F ₁ = F ₂	[kN]	0,36	0,48	0,60

* zalecane obciążenia na każdą kotwę bez wpływu krawędzi zalecaną nośność innych cegieł należy ustalić w testach na placu budowy zgodnie z wytycznymi ETAG 029 załącznik B

Typy cegieł	min. gęstość	min. wytrzymałość na ściskanie	min. odstęp osi poziomo	min. odstęp osi pionowo	min. odstęp krawędzi
	ρ [kg/dm ³]	fb [N/mm ²]	s _{min,l} [mm]	s _{min,n} [mm]	c _{min} [mm]
cegła nr. 1: Porotherm P+W	0,9	12	373	238	120
cegła nr. 2: Hueco Doble	0,74	2,5	245	110	120

BeziFee® Akcesoria



Cechy SIHGA® szczotka drucziana BeziFee®

Ø 18 mm

TWOJE korzyści

do czyszczenia otworów



tuleja sitowa BeziFee® długa

tuleja sitowa do cegieł kratówek

Ø 22, długość 1000 mm

długości wg wymagań indywidualnych

dla M 12 - M 16



tuleja sitowa BeziFee® krótka

Ø 20, długość 85 mm

dla M 12 tuleja sitowa z odbojem do cegieł kratówek



pompa ręczna BeziFee®

pompa ręczna 750 ml do usówania resztek pyłu

pewne mocowanie w otworze



dozownik z mieszalnik BeziFee®

dopasowany mieszalnik

do mieszania komponentów



przedłużka rurowa BeziFee®

Ø 10, długość 285 mm do głębszych otworów

do stosowania przy izolacji cieplnej

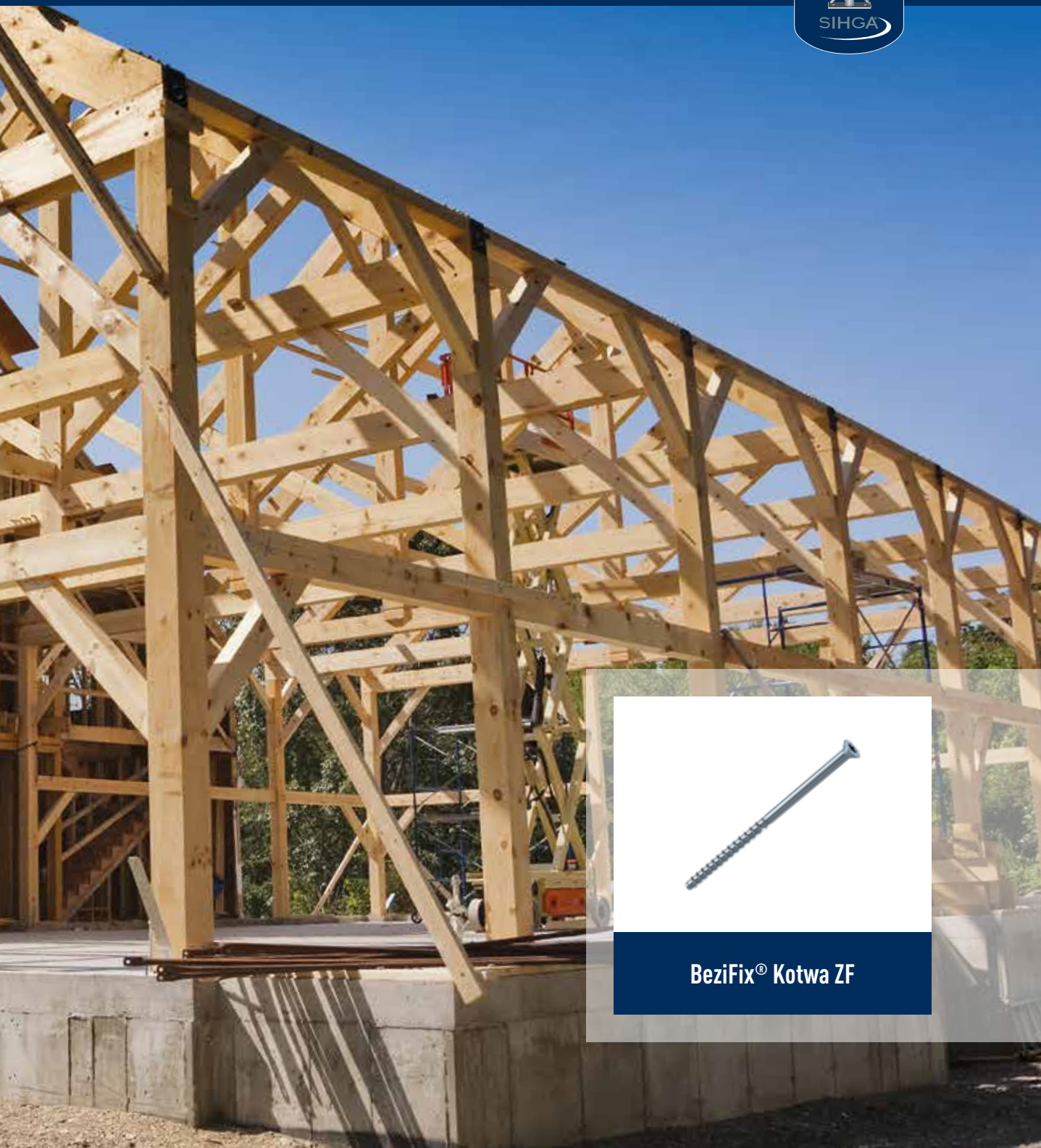


walizka systemowa BeziFee®

walizka oraz dozowniki z mieszalnikami pompą ręczną, szczotką druczianą, przedłużką rurową i tuleją sitową

osprzęt w praktycznej walizce do zastosowania i użycia bezpośrednio na placu budowy

BeziFix[®] Kotwa ZF/ZS/ZSS



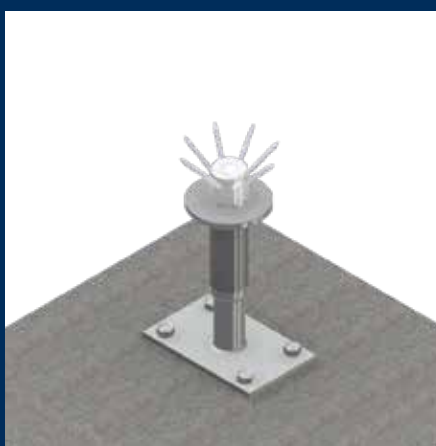
BeziFix[®] Kotwa ZF



Cechy SIHGA®

TWOJE korzyści

mocowanie w betonie bez kotków	optymalne w przypadku montażu przy krawędzi, nie rozsądza materiału
nieskomplikowany montaż na wylot	oszczędza wiele czasu, gdyż BeziFix® Kotwa ZF/ ZS/ZSS przekładana jest tylko przez element mocowany
mniejsza średnica otworu niż w przypadku kotków rozporowych	pozwała oszczędzić czas montażu
specjalny gwint z na samym początku	umożliwia łatwe wkręcenie we wstępnie nawierconym otworze
osiąga pełną stabilność po przykręceniu bez używania klucza	nie wymaga klucza dynamometrycznego
przy jakości C 20/25 do C 50/60 w popękany i niepopękany beton	niewiele ograniczeń w zastosowaniu daje bezpieczeństwo
wraz z instrukcją układania i wiertłem Stabebo SDS o specjalnej geometrii do betonu zbrojonego	oszczędza czas, praktyczny, precyzyjny, pełen zakres akcesoriów
wartości konstrukcyjne	SIHGA® wykona dla Ciebie obliczenia

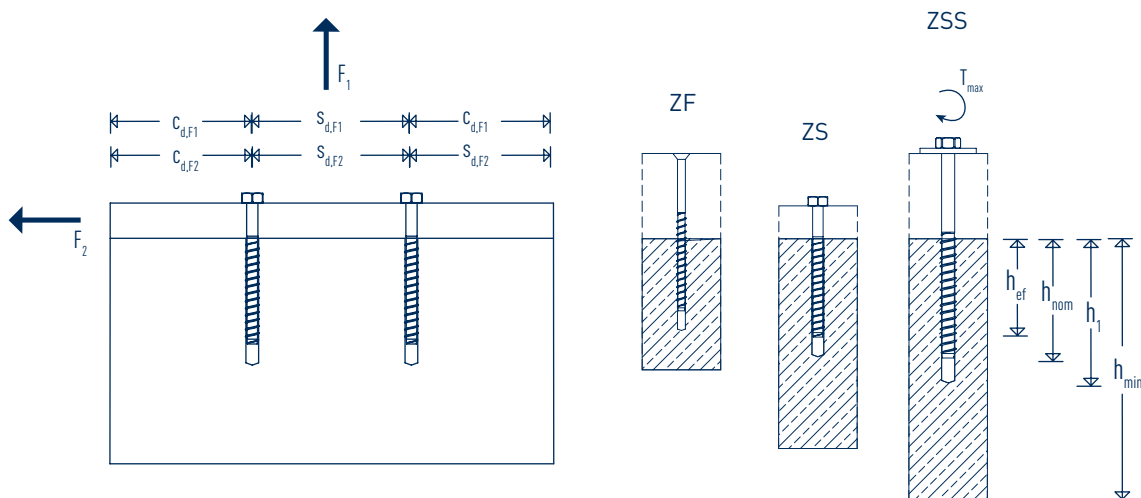


SIHGA® APP



UWAGI SIHGA®

Zwrócić uwagę na odpowiednią średnicę otworu i jakość wiertła, w zestawie wiertło.



SIHGA®	BeziFix® Kotwa	ZF	ZS	ZSS
powłoka		SC 12	SC 12	SC 4
średnica	∅	7,5	10,5	12,5
głębokość wkręcania	h_{nom}	55	75	95
efektywna głębokość zakotwiczenia	h_{ef}	41	55	71
średnica wiercenia w betonie	d_o	6,0	9,0	10,0
głębokość otworu	h_1	70	90	110
minimalna grubość betonu	h_{min}	100	160	200
maks. Moment dokręcenia ⁴⁾	T_{max}	250	450	450
minimalny odstęp od krawędzi i osi bez obciążenia		40	55	65

zalecana odporność na rozciąganie F_1 na zaczepek bez wpływu na krawędź, przy odstępnie od krawędzi $c \geq 1,2 \times C_{Cr,sp}$ (lit. ETA) odstępnie od osi $s \geq 3 \times h_{ef}$

niepopękany beton min. C 20/25	F_1	[kN]	2,9 ¹⁾	3,3 ²⁾	13,9 ²⁾
popękany beton min. C 20/25	F_1	[kN]	1,4 ¹⁾	1,7 ²⁾	6,7 ²⁾
zalecany odstęp od krawędzi	$C_{d,F1}$	[mm]	90	120	168
zalecany odstęp od osi	$S_{d,F1}$	[mm]	123	165	213

zalecana nośność poprzeczna F_2 na zaczepek bez wpływu na krawędź, przy odstępnie od krawędzi $\geq 10 \times h_{ef}$ odstępnie od osi $s \geq 3 \times h_{ef}$

beton min. C 20/25	F_2	[kN]	7,6 ³⁾	14,9 ³⁾	23,1 ³⁾
zalecany odstęp od krawędzi	$C_{d,F2}$	[mm]	410	550	710
zalecany odstęp od osi	$S_{d,F2}$	[mm]	123	165	213

¹⁾ niewielkie bezpieczeństwo montażowe $\gamma_2 = 1,4$; ETAG 001 2010 załącznik C

²⁾ normalne bezpieczeństwo montażowe $\gamma_2 = 1,2$; ETAG 001 2010 załącznik C

³⁾ wysokie bezpieczeństwo montażowe $\gamma_2 = 1,0$; ETAG 001 2010 załącznik C

⁴⁾ narzędzie nastawne: Tangential-wkrętarka udarowa, maksymalna wydajność T_{max} wedle informacji producenta

ETAG 001 2010 załącznik C - procedura obliczeniowa przy mocowaniu w betonie / koncepcja bezpieczeństwa 3.2.3.1 i 3.2.3.2

zalecane obciążenia pojedynczej kotwy w betonie C 20/25, normalnie zbrojonym - przy zachowaniu podanych odstępów od krawędzi



UWAGI SIHGA®

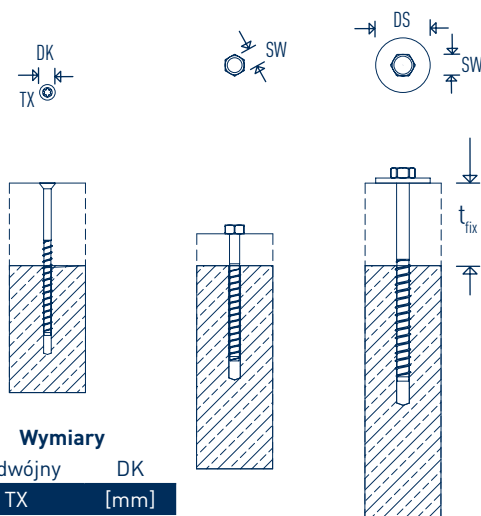
Do pracy zalecana jest wkrętarka udarowa.

wartości konstrukcyjne

SIHGA® wykona dla Ciebie obliczenia

BeziFix® Kotwa ZF z łbem stożkowym i gniezdem Torx,
BeziFix® Kotwa ZS z łbem sześciokątnym, BeziFix® Kotwa
ZSS z łbem sześciokątnym oraz podkładką DIN 440

odpowiada za optymalne przenoszenie siły podczas
wkręcania



SIHGA®		Wymiary	Element mocowany	Wymiary	
montagepack		BeziFix® Kotwa ZF	t_{fix}	Podwójny	DK
Nr Art.	Jed. Opak.	d1 x L	[mm]	TX	[mm]
41306	100	7,5 x 40	5	40	13
41316	100	7,5 x 60	5	40	13
41326	100	7,5 x 80	25	40	13
41336	100	7,5 x 100	45	40	13
41346	100	7,5 x 120	65	40	13
41356	100	7,5 x 140	85	40	13
41366	100	7,5 x 160	105	40	13

montagepack		BeziFix® Kotwa ZS	t_{fix}	SW
Nr Art.	Jed. Opak.	d1 x L	[mm]	[mm]
41506	50	10,5 x 60	5	15
41516	50	10,5 x 80	5	15
41526	50	10,5 x 100	25	15
41536	50	10,5 x 120	45	15
41546	50	10,5 x 140	65	15
41556	50	10,5 x 160	85	15

montagepack		BeziFix® Kotwa ZSS	t_{fix}	SW	DS
Nr Art.	Jed. Opak.	d1 x L	[mm]	[mm]	[mm]
41806	30	12,5 x 80	5	17	44
41816	30	12,5 x 100	5	17	44
41826	30	12,5 x 120	25	17	44
41836	30	12,5 x 140	45	17	44
41846	30	12,5 x 160	65	17	44
41856	30	12,5 x 180	85	17	44
41866	30	12,5 x 200	105	17	44
41876	30	12,5 x 240	145	17	44
41886	30	12,5 x 280	185	17	44
41896	30	12,5 x 320	225	17	44

GoFix[®] JK



GoFix[®] JK
wykonane z stali węglowej



Cechy SIHGA®

do profesjonalnego montażu drewna na drewnie

gwint żebrowy wkrecamy w drewno bez nawiercania wstępnego

włącznie z bit SIHGAFIX®, kotkami systemowymi i instrukcją montażu

wartości konstrukcyjne

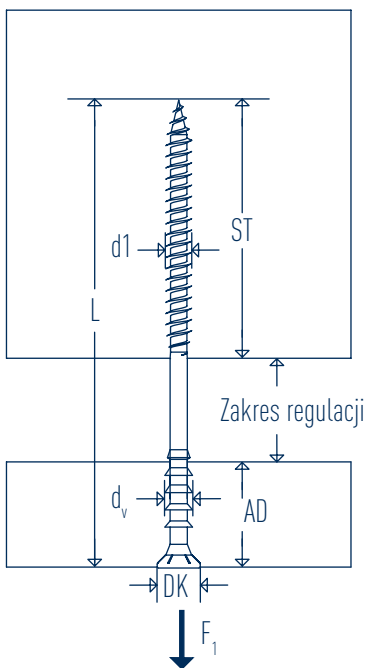
TWOJE korzyści

ze strefą dystansową pomiędzy dwoma el. drewnianymi

możliwa regulacja w płaszczyźnie poziomej i pionowej

skraca montaż, praktyczny, precyzyjny, wszystkie akcesoria

SIHGA® wykona dla Ciebie obliczenia

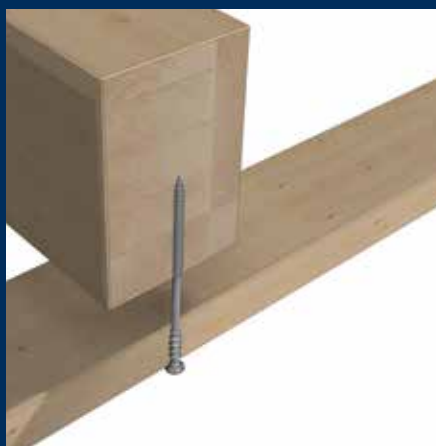


SIHGA®	Wymiary	Element montażowy	Głębokość osadzenia	Zakres regulacji	Zalecane obciążenia		
montagepack	GoFix® JK	AD	ST	do	Siła rozciągająca F_1 [kN]		
Nr Art.	Jed. Opak.	d1 x L	[mm]	[mm]	[mm]	Główka	Gwint
29326	100	6,0 x 80	20	50	10	0,51	1,03
29336	100	6,0 x 100	20	50	30	0,51	1,03
29346	100	6,0 x 120	20	50	50	0,51	1,03
29356	100	6,0 x 145	20	50	75	0,51	1,03
29366	100	6,0 x 160	20	50	90	0,51	1,03

Wymiary [mm]

GoFix® JK

d1	d _v	TX	DK
6,0	6,5	25	10,0



SIHGA® APP



GoFix[®] MS II



GoFix[®] MS II
wkret konstrukcyjny



Cechy SIHGA®

wyprodukowane w Austrii

specjalna geometria gwintu

mocuje drewno na drewnie, nawet OSB

mocuje wytrzymałe na ściskanie materiały izolacyjne na izolacjach na krokwiach

mocowanie wzdłuż stoi w zakresie 0° do 90°

dzięki specjalnym wielostopniowym łbom zredukowane działanie rozszczepiające w drewnie

specjalne żebra frezujące na trzonie i powłoka ślizgowa

wierzchołek śruby SIHGA®

wraz z SIHGAFIX®, Systemstift® i instrukcja montażu

podkładka ozdobna SIHGA® MSZ do średnicy 8 mm

TWOJE korzyści

europejska jakość i wysokie parametry wytrzymałościowe

optymalne ciąg w drewnie w przekroju czołowym

przykręcanie bez nawiercania i nafrezowania

także do materiałów izolacyjnych o naprężeniu ściskającym powyżej 50 kPa

mocuje pod każdym kątem

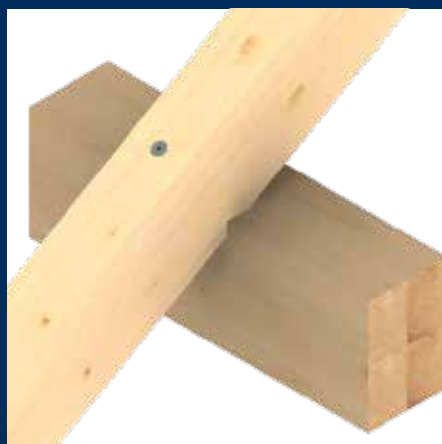
oszczędza 50% kosztów magazynowania, tączy łeb wpuszczany z kotnierzem; przenosi duże siły, mimo to może być wpuszczany i umożliwia przykręcanie blisko brzegu

efekt wstępnego nawiercenia, łatwe wkręcanie, oszczędza akumulatory

szybkie osadzanie śruby, łatwe w obróbce i oszczędza czas

oszczędza czas, praktyczny, precyzyjny, pełen zakres akcesoriów, SIHGAFIX®, przykręca również w głębokich szczelinach

specjalna podkładka MSZ zwiększa siłę rozciągającą tba do 9,1 kN



SIHGA® APP



UWAGI SIHGA®

Aby uzyskać perfekcyjny wygląd wkrętu, należy wkręcić główkę płasko.

mocuje drewno na drewnie, nawet OSB

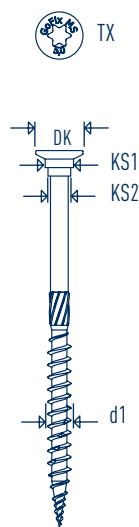
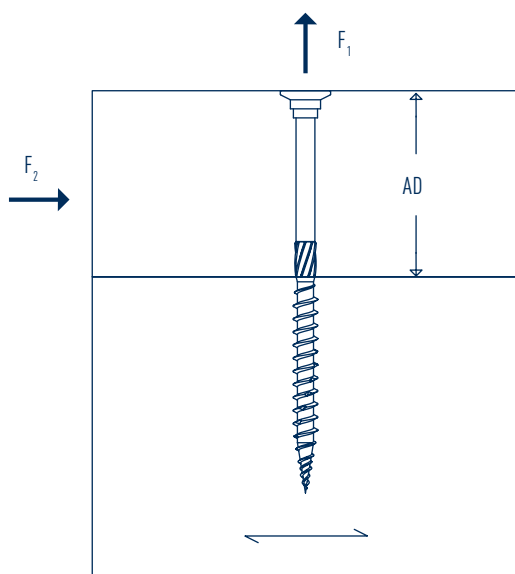
przykręcanie bez nawiercania i nafrezowania

mocowanie wzdłuż stoi w zakresie 0° do 90°

mocowanie pod każdym kątem

wartości konstrukcyjne

SIHGA® wykona dla Ciebie obliczenia



Wymiary [mm]

GoFix® MS II

d1	TX	DK	KS 1	KS 2
4,0	15	8,0	5,2	4,0
4,5	20	9,0	5,9	4,5
5,0	25	10,0	6,6	5,0

SIHGA® montagepack		Wymiary GoFix® MS II	Element montażowy AD	Wartości charakterystyczne*			
Nr Art.	Jed. Opak.	d1 x L	[mm]	Siła rozciągająca F ₁ [kN]		Siła poprzeczna F ₂ [kN]	
				Główka	Gwint	Drewno-Drewno	Stal-Drewno
44056	500	4,0 x 30	12	1,04	1,04	0,76	1,15
44066	500	4,0 x 35	14	1,13	1,22	0,84	1,27
44076	500	4,0 x 40	16	1,13	1,39	0,86	1,38
44086	500	4,0 x 45	18	1,13	1,57	0,88	1,43
44096	500	4,0 x 50	20	1,13	1,74	0,91	1,43
44106	500	4,0 x 60	24	1,13	2,09	0,97	1,43
44226	400	4,5 x 50	20	1,39	1,89	1,06	1,68
44236	400	4,5 x 60	24	1,39	2,27	1,13	1,68
44246	300	4,5 x 70	28	1,39	2,65	1,20	1,68
44316	200	5,0 x 50	20	1,67	2,07	1,27	2,01
44326	200	5,0 x 60	24	1,67	2,48	1,33	2,12
44336	200	5,0 x 70	28	1,67	2,90	1,39	2,12
44346	200	5,0 x 80	32	1,67	3,31	1,47	2,12
44356	200	5,0 x 90	36	1,67	3,73	1,55	2,12
44366	200	5,0 x 100	40	1,67	4,14	1,62	2,12
44376	200	5,0 x 120	50	1,67	4,83	1,62	2,12

* wartości charakterystyczne dla pomiarów wg ECK 5, gęstość objętościowa kg = 350 kg/m³ (C24)

Cechy SIHGA®

mocuje drewno na drewnie, nawet OSB

mocowanie wzdłuż stoi w zakresie 0° do 90°

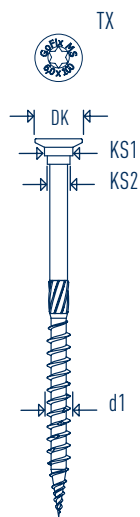
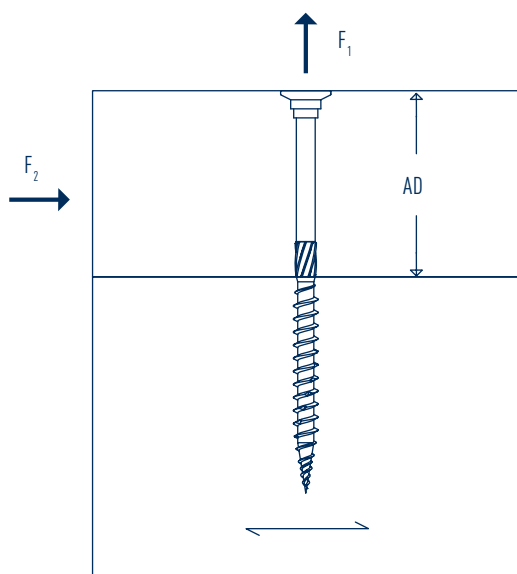
wartości konstrukcyjne

TWOJE korzyści

przykręcanie bez nawiercania i nafrezowania

mocowanie pod każdym kątem

SIHGA® wykona dla Ciebie obliczenia



Wymiary [mm]

GoFix® MS II

d1	TX	DK	KS 1	KS 2
6,0	30	13,5	8,6	6,0

SIHGA® montagepack		Wymiary GoFix® MS II	Element montażowy AD	Wartości charakterystyczne*			
Nr Art.	Jed. Opak.	d1 x L	[mm]	Siła rozciągająca F _t [kN]		Siła poprzeczna F _v [kN]	
				Główka	Gwint	Drewno-Drewno	Stal-Drewno
44406	100	6,0 x 70	28	2,97	3,38	1,99	3,16
44416	100	6,0 x 80	32	2,97	3,86	2,06	3,16
44426	100	6,0 x 90	36	2,97	4,34	2,14	3,16
44436	100	6,0 x 100	40	2,97	4,82	2,22	3,16
44446	100	6,0 x 120	50	2,97	5,63	2,45	3,16
44456	100	6,0 x 140	70	2,97	5,63	2,45	3,16
44466	100	6,0 x 160	90	2,97	5,63	2,45	3,16
44476	100	6,0 x 180	110	2,97	5,63	2,45	3,16
44486	100	6,0 x 200	130	2,97	5,63	2,45	3,16

* wartości charakterystyczne dla pomiarów wg ECK 5, gęstość objętościowa kg = 350 kg/m³ (C24)

mocuje drewno na drewnie, nawet OSB

przykręcanie bez nawiercania i nafrezowania

mocowanie wzdłuż stoi w zakresie 0° do 90°

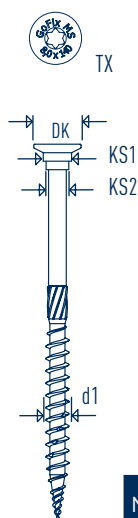
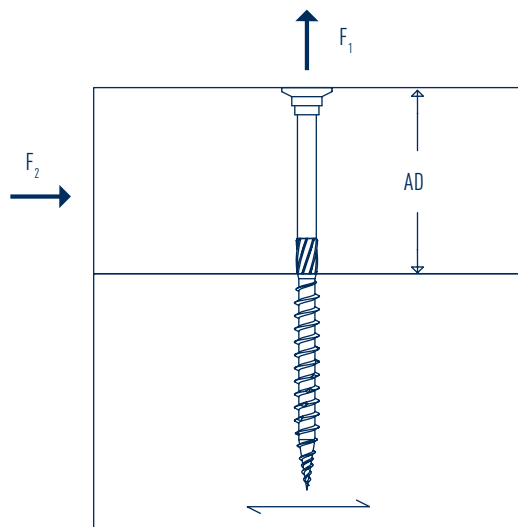
mocowanie pod każdym kątem

wartości konstrukcyjne

SIHGA® wykona dla Ciebie obliczenia

pomiary online

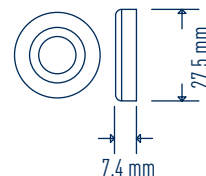
na www.sihga.com (Izolacja nad krokwiową)



Wymiary [mm]

GoFix® MS II

d1	TX	DK	KS 1	KS 2
8,0	40	18,3	11,6	8,0



SIHGA®

Wymiary

Wartości charakterystyczne*

montagepack

Tarcza ozdobna MSZ

Siła rozciągająca F_1 [kN]

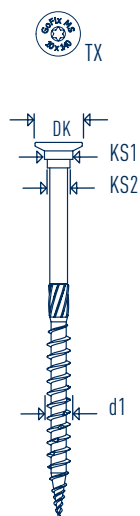
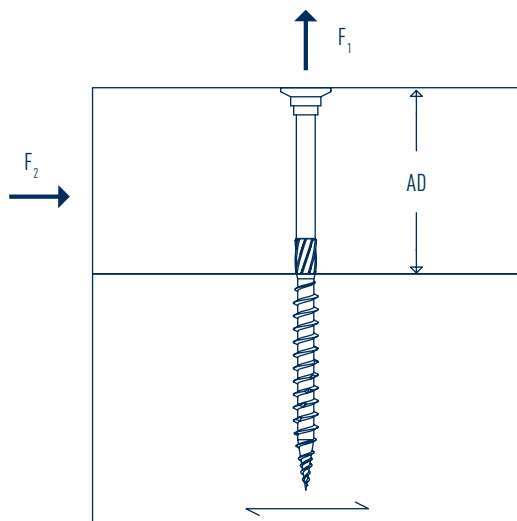
Nr Art.	Jed. Opak.	d_{MSZ} [mm]	Tarcza ozdobna MSZ
44696	75	27,5	9,1

SIHGA®		Wymiary	Element montażowy	Wartości charakterystyczne*			
montagepack		GoFix® MS II	AD	Siła rozciągająca F_1 [kN]		Siła poprzeczna F_2 [kN]	
Nr Art.	Jed. Opak.	d1 x L	[mm]	Główka	Gwint	Drewno-Drewno	Stal-Drewno
44506	75	8,0 x 80	30	4,96	4,96	2,96	4,78
44516	75	8,0 x 100	40	5,05	5,95	3,33	5,18
44526	75	8,0 x 120	50	5,05	6,94	3,56	5,18
44536	75	8,0 x 140	60	5,05	7,94	3,82	5,18
44546	75	8,0 x 160	70	5,05	8,93	4,04	5,18
44556	75	8,0 x 180	80	5,05	9,92	4,04	5,18
44566	75	8,0 x 200	100	5,05	9,92	4,04	5,18
44576	75	8,0 x 220	120	5,05	9,92	4,04	5,18
44586	75	8,0 x 240	140	5,05	9,92	4,04	5,18
44596	75	8,0 x 260	160	5,05	9,92	4,04	5,18
44606	75	8,0 x 280	180	5,05	9,92	4,04	5,18
44616	75	8,0 x 300	200	5,05	9,92	4,04	5,18
44626	75	8,0 x 320	220	5,05	9,92	4,04	5,18
44636	75	8,0 x 340	240	5,05	9,92	4,04	5,18
44646	75	8,0 x 360	260	5,05	9,92	4,04	5,18
44656	75	8,0 x 380	280	5,05	9,92	4,04	5,18
44666	75	8,0 x 400	300	5,05	9,92	4,04	5,18
44676	75	8,0 x 450	350	5,05	9,92	4,04	5,18
44686	75	8,0 x 500	400	5,05	9,92	4,04	5,18

* wartości charakterystyczne dla pomiarów wg ECK 5, gęstość objętościowa $\rho_k = 350 \text{ kg/m}^3$ (C24)

mocuje drewno na drewnie, nawet OSB
 mocowanie wzdłuż stoi w zakresie 0° do 90°
 wartości konstrukcyjne
 pomiary online

przykręcanie bez nawiercania i nafrezowania
 mocowanie pod każdym kątem
 SIHGA® wykona dla Ciebie obliczenia
 na www.sihga.com (Izolacja nad krokwiową)



Wymiary [mm]

GoFix® MS II

d1	TX	DK	KS 1	KS 2
10,0	50	22,5	14,4	10,0

SIHGA® montagepack		Wymiary GoFix® MS II	Element montażowy AD	Wartości charakterystyczne*			
Nr Art.	Jed. Opak.	d1 x L	[mm]	Siła rozciągająca F ₁ [kN]		Siła poprzeczna F ₂ [kN]	
				Główka	Gwint	Drewno-Drewno	Stal-Drewno
44706	50	10,0 x 80	30	5,75	5,75	3,49	5,76
44716	50	10,0 x 100	40	6,90	6,90	4,37	6,83
44726	50	10,0 x 120	50	7,09	8,05	4,66	7,01
44736	50	10,0 x 140	60	7,09	9,20	4,94	7,01
44746	50	10,0 x 160	70	7,09	10,35	5,26	7,01
44756	50	10,0 x 180	80	7,09	11,50	5,48	7,01
44766	50	10,0 x 200	100	7,09	11,50	5,48	7,01
44776	50	10,0 x 220	120	7,09	11,50	5,48	7,01
44786	50	10,0 x 240	140	7,09	11,50	5,48	7,01
44796	50	10,0 x 260	160	7,09	11,50	5,48	7,01
44806	50	10,0 x 280	180	7,09	11,50	5,48	7,01
44816	50	10,0 x 300	200	7,09	11,50	5,48	7,01
44826	50	10,0 x 320	220	7,09	11,50	5,48	7,01
44836	50	10,0 x 340	240	7,09	11,50	5,48	7,01
44846	50	10,0 x 360	260	7,09	11,50	5,48	7,01
44856	50	10,0 x 400	300	7,09	11,50	5,48	7,01
44866	50	10,0 x 450	350	7,09	11,50	5,48	7,01
44876	50	10,0 x 500	400	7,09	11,50	5,48	7,01
44886	50	10,0 x 550	450	7,09	11,50	5,48	7,01
44896	50	10,0 x 600	500	7,09	11,50	5,48	7,01

* wartości charakterystyczne dla pomiarów wg ECK 5, gęstość objętościowa kg = 350 kg/m³ (C24)

Najwyższe bezpieczeństwo w razie trzęsienia ziemi

GoFix[®] MS II

Cechy SIHGA[®]

SIHGA[®] wyprzedza czas

najnowsze badania potwierdzają doskonałe właściwości

najlepsza klasa ciągliwości S3 dla bezpieczeństwa na bezpieczeństwo zgodnie z prEN 14592 wypadek trzęsienia ziemi

symulacja obciążenia podczas trzęsienia ziemi poprzez cykliczne zgięcie śrub

TWOJE korzyści

badania już dla obecnej wersji Eurocode 5

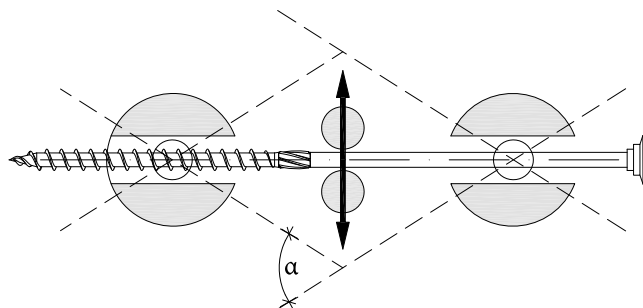
ciągliwość zapewnia bezpieczeństwo

bezpieczna nośność resztkowa na poziomie min. 90 %

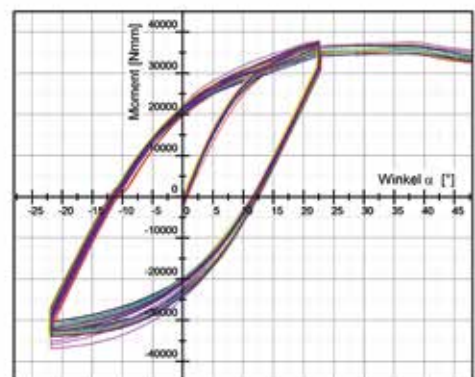
GoFix [®] MS II	Nośność resztkowa
Ø [mm]	$M_{\text{final}}/M_{\text{int}}$
6	90 %
8	93 %
10	100 %



Wygięcie śruby podczas badania



Chwilowe obciążenie śruby w zależności od kąta wygięcia



Zastosowanie elementów łączących GoFix® MS II przy użyciu wkrętarki udarowej

sprawdzone przez Uniwersytet w Innsbrucku

Cechy SIHGA®

pozytywna opinia dla użycia wkrętarki udarowej

Poniższy rysunek przedstawia porównanie metod wkręcania

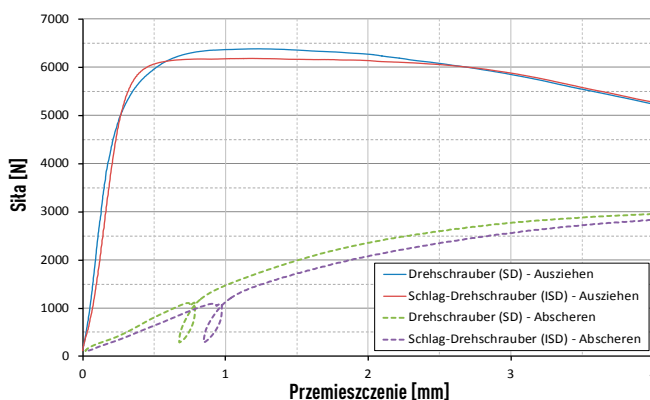
użycie wkrętarki udarowej przynosi korzyści

TWOJE korzyści

zapewnia bezpieczeństwo pracy

tylko nieznacznie wpływa na początkową sztywność połączenia

mniej obciąża przegub dłoni, nawet przy pracach nad głową



Zastosowanie elementów łączących GoFix[®] MS II w drewnie w przekroju czółowym



Zastosowanie elementów łączących GoFix® MS II w drewnie twardym

Cechy SIHGA®

dopuszczono zastosowanie w drewnie twardym

obszerne zastosowania poprzez wiercenie wstępne

siłę przekroczenia głowicy oraz rozciągnięcie gwintu można zwiększyć współczynnikiem k_{dens} ; przestrzegać nośności na rozciąganie zgodnie z ETA

TWOJE korzyści

bezpieczeństwo zgodnie z ETA -13/0842

w drewnie pełnym, deskach wielowarstwowych i fornirze wielowarstwowym

wysoka nośność dla mocniejszych potąceń

GoFix® MS II	Średnica rdzenia = maks. średnica otw. wstępnego
Średnica [mm]	[mm]
5,0	3,3
6,0	4,0
8,0	5,3
10,0	6,2

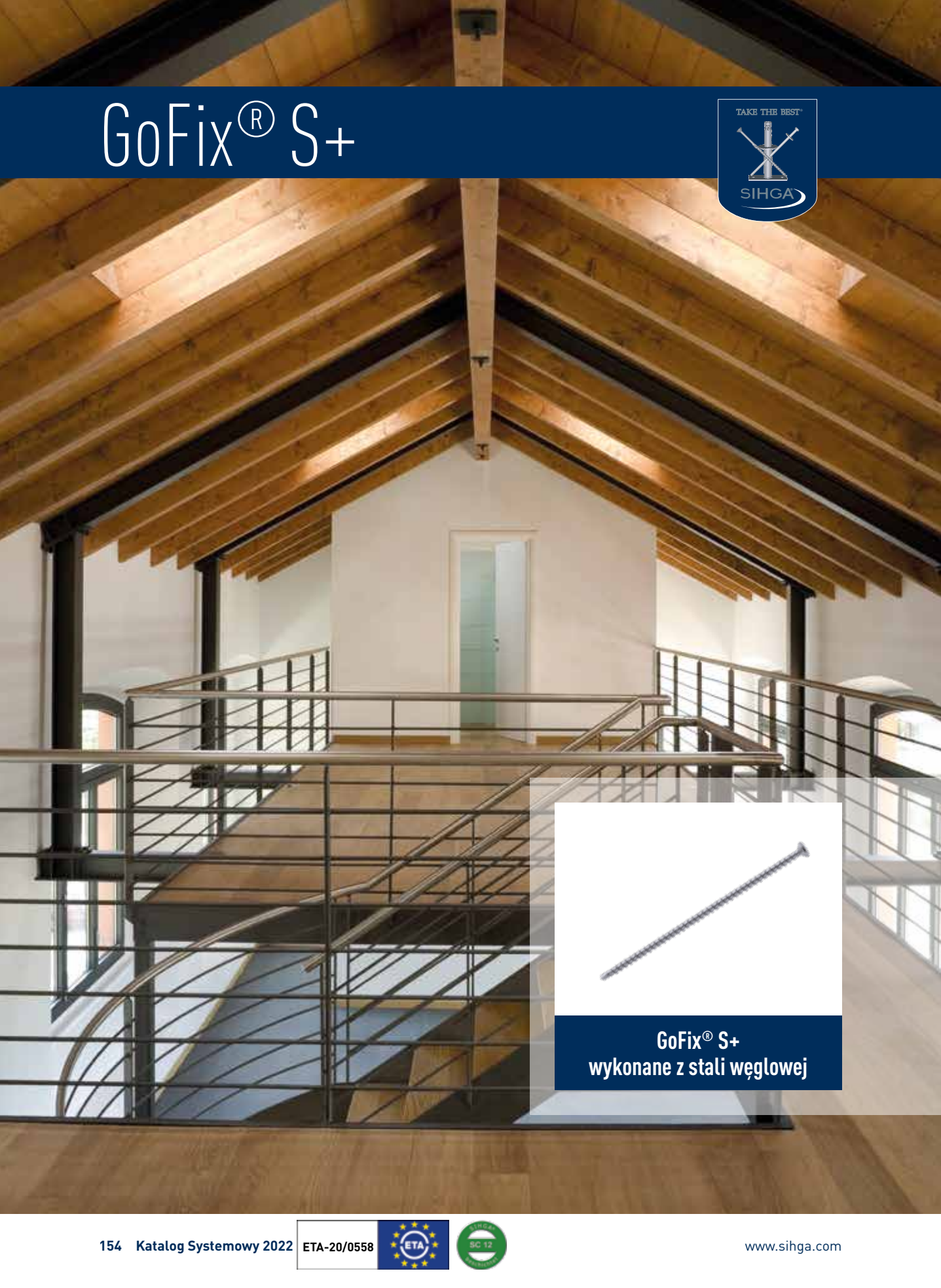
$$k_{\text{dens}} = \left(\frac{\rho_k}{350} \right)^{0,8}$$



UWAGI SIHGA®

Do potąceń śrubowych w drewnie twardym BEZ otworów wstępnych polecamy GoFix® SH (strona 180).

GoFix[®] S+



GoFix[®] S+
wykonane z stali węglowej



Cechy SIHGA®

mocuje elementy metalowe do drewna

z hartowanej stali węglowej

SIHGA® gwint i łeb wpuszczany

SIHGA® wierzchołek nawiercający

mocowanie wzdłuż stoi w zakresie 0° do 90°

zoptymalizowany gwint wkręta

łeb wkręta z głębokim gniazdem

wraz z SIHGAFIX®, Systemstift® i instrukcją montażu

TWOJE korzyści

idealny do podwieszania sufitów drewnianych na belkach stalowych, umieszczania kątowników stalowych na więzarach z drewna klejonego, wieszaków z podporami stalowymi

trwałe, bezpieczne i siłowe zamocowanie

duże siły są optymalnie przenoszone z drewna do elementu stalowego

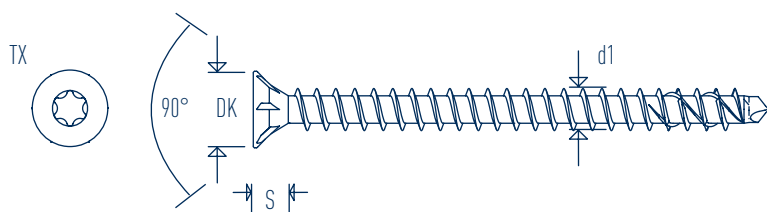
lekkie wkręcanie bez naprężeń, małe odległości od brzegu i rozstawy osi

mocowanie pod każdym możliwym kątem

do lekkich połączeń konstrukcyjnych o małym momencie wkręcania

dla najlepszego przenoszenia siły; chroni przed nieplanowanym pękaniem materiału koło tła śruby

oszczędza czas, praktyczny, dokładny, z pełnym zestawem akcesoriów



Wymiary [mm]

GoFix® S+

d1	TX	DK	S
8,0	40	15,0	5,5
10,0	50	18,3	6,5



SIHGA® APP



UWAGI SIHGA®

Zwróć uwagę na odstępy osiowe i krawędziowe (strona 127). W celu ułatwienia wkręcania należy zastosować element pomocniczy GoFix® ESH 8 (strona 170).

Cechy SIHGA®

wraz z SIHGAFIX®, Systemstift® i instrukcja montażu

wartości konstrukcyjne

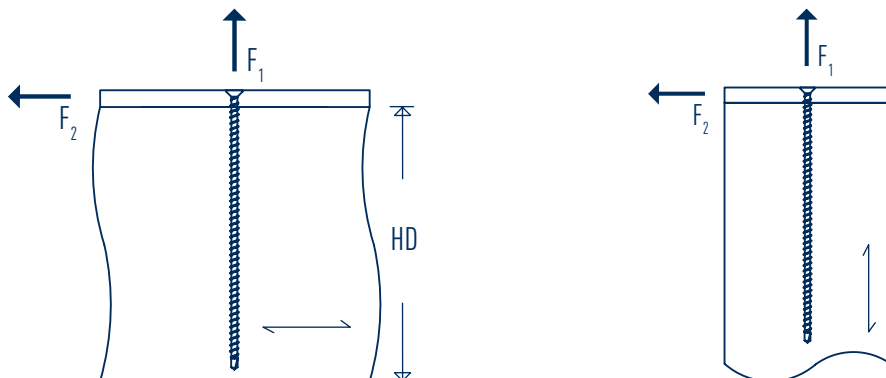
pomiary online

TWOJE korzyści

oszczędza czas, praktyczny, precyzyjny, pełen zakres akcesoriów

SIHGA® wykona dla Ciebie obliczenia

na www.sihga.com (zbrojenie nośne, nacięcie, dybel belkowy, przebiecie)



SIHGA®		Wymiary	Element drewniany	Wartości charakterystyczne 90° *		Wartości charakterystyczne 0° *	
montagepack		GoFix® S+	HD	Siła rozciągająca F ₁	Siła poprzeczna F ₂	Siła rozciągająca F ₁	Siła poprzeczna F ₂
Nr Art.	Jed. Opak.	d1 x L	[mm]	[kN]	[kN]	[kN]	[kN]
42406	75	8,0 x 95	100	7,20	6,07	2,16	3,77
42416	75	8,0 x 125	130	10,08	7,32	3,02	3,99
42426	75	8,0 x 155	160	12,86	8,01	3,86	4,20
42436	75	8,0 x 195	200	16,70	8,97	5,01	4,49
42446	75	8,0 x 220	230	19,10	9,57	5,73	4,67
42456	75	8,0 x 245	250	21,50	10,17	6,45	4,85
42466	75	8,0 x 270	280	23,90	10,77	7,17	5,03
42476	75	8,0 x 295	300	25,90	11,27	7,89	5,21
42486	75	8,0 x 330	340	25,90	11,27	8,90	5,46
42496	75	8,0 x 375	380	25,90	11,27	10,20	5,78
42506	75	8,0 x 400	410	25,90	11,27	10,92	5,96
42516	75	8,0 x 430	440	25,90	11,27	11,78	6,18
42526	75	8,0 x 480	490	25,90	11,27	13,22	6,54
42806	50	10,0 x 125	130	11,96	9,63	3,59	5,24
42816	50	10,0 x 155	160	15,41	10,49	4,62	5,50
42826	50	10,0 x 195	200	20,01	11,64	6,00	5,85
42836	50	10,0 x 220	230	22,89	12,36	6,87	6,06
42846	50	10,0 x 245	250	25,76	13,08	7,73	6,28
42856	50	10,0 x 270	280	28,64	13,80	8,59	6,49
42866	50	10,0 x 300	310	32,09	14,66	9,63	6,75
42876	50	10,0 x 330	340	35,00	15,39	10,66	7,01
42886	50	10,0 x 360	370	35,00	15,39	11,70	7,27
42896	50	10,0 x 400	410	35,00	15,39	13,08	7,62
42906	50	10,0 x 450	460	35,00	15,39	14,80	8,05
42916	50	10,0 x 500	510	35,00	15,39	16,53	8,48
42926	50	10,0 x 550	560	35,00	15,39	18,25	8,91
42936	50	10,0 x 600	610	35,00	15,39	19,98	9,34

* wartości charakterystyczne dla pomiarów wg ECK 5, gęstość objętościowa kg = 350 kg/m³ (C24)
wybrana grubość stali: 15 mm

Cechy SIHGA®

wraz z SIHGAFIX®, Systemstift® i instrukcja montażu

wartości konstrukcyjne

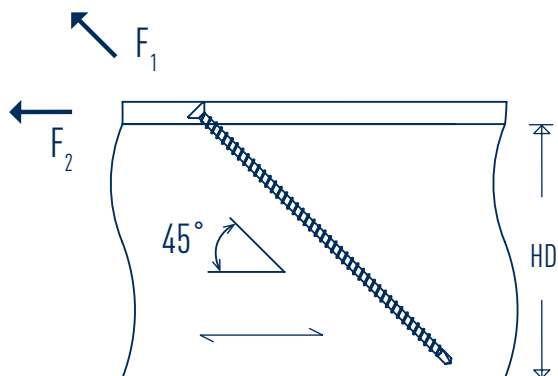
pomiary online

TWOJE korzyści

oszczędza czas, praktyczny, precyzyjny, pełen zakres akcesoriów

SIHGA® wykona dla Ciebie obliczenia

na www.sihga.com (zbrojenie nośne, nacięcie, dybel belkowy, przebicie)



SIHGA® montagepack		Wymiary GoFix® S+	Element drewniany HD	Wartości charakterystyczne*	
Nr Art.	Jed. Opak.	d1 x L	[mm]	Siła rozciągająca F_1 [kN]	Siła poprzeczna F_2 [kN]
42406	75	8,0 x 95	70	6,60	4,67
42416	75	8,0 x 125	95	9,48	6,71
42426	75	8,0 x 155	115	12,36	8,74
42436	75	8,0 x 195	145	16,20	11,46
42446	75	8,0 x 220	165	18,60	13,15
42456	75	8,0 x 245	180	21,00	14,85
42466	75	8,0 x 270	200	23,40	16,55
42476	75	8,0 x 295	215	25,80	18,25
42486	75	8,0 x 330	240	25,90	18,31
42496	75	8,0 x 375	270	25,90	18,31
42506	75	8,0 x 400	290	25,90	18,31
42516	75	8,0 x 430	310	25,90	18,31
42526	75	8,0 x 480	345	25,90	18,31
42806	50	10,0 x 125	95	11,36	8,03
42816	50	10,0 x 155	115	14,81	10,47
42826	50	10,0 x 195	145	19,41	13,73
42836	50	10,0 x 220	165	22,29	15,76
42846	50	10,0 x 245	180	25,16	17,79
42856	50	10,0 x 270	200	28,04	19,82
42866	50	10,0 x 300	220	31,49	22,26
42876	50	10,0 x 330	240	34,94	24,70
42886	50	10,0 x 360	260	35,00	24,75
42896	50	10,0 x 400	290	35,00	24,75
42906	50	10,0 x 450	325	35,00	24,75
42916	50	10,0 x 500	360	35,00	24,75
42926	50	10,0 x 550	395	35,00	24,75
42936	50	10,0 x 600	430	35,00	24,75

* wartości charakterystyczne dla pomiarów wg ECK 5, gęstość objętościowa $\text{kg} = 350 \text{ kg/m}^3$ (C24)
wybrana grubość stali: 15 mm

GoFix[®] S+ Aplikacja przy użyciu wkrętarek udarowych

sprawdzone przez Uniwersytet w Innsbrucku

Cechy SIHGA[®]

pozytywna opinia dla obróbki wkrętakami
udarowymi

poniższa grafika przedstawia porównanie metod
wkręcenia

użycie wkrętarce udarowej przynosi korzyści

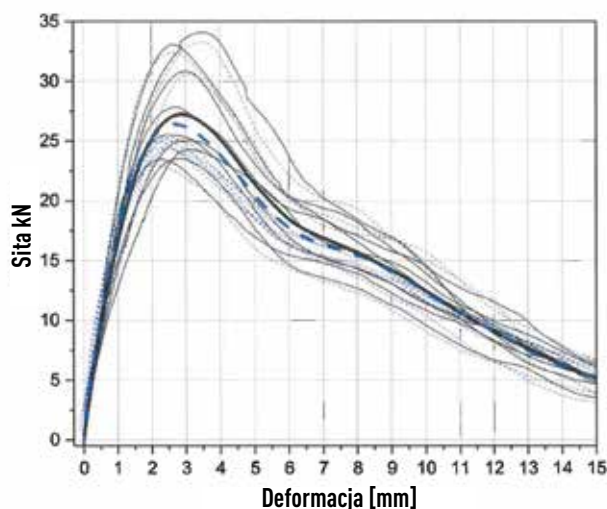
TWOJE korzyści

bezpieczeństwo

zestawienie różnych metod wkręcania

mniejsze obciążenie nadgarstka, nawet przy
pracach wykonywanych nad głową

Wydłużenie śruby w stosunku do przyłożenia siły



GoFix® Klucz do elementów

Cechy SIHGA®

solidne, mocne wykonanie

dźwignia przetaczająca do dokręcania lub luzowania

płyty skręcanych

płyty można obracać w zakresie 360°

hak belki z uźębieniem z 4 stron dostępne jako osprzęt

innowacyjne długie, wąskie haki

haki belkowe do gwintu trapezowego 16 x 4 mm

TWOJE korzyści

długa żywotność złącza

łatwa obsługa przy zastosowaniu

możliwe jedynie niewielkie uszkodzenie drewna i wysokie przeniesienie siły; idealne rozwiązanie w przypadku elementów ściennych i stropowych, możliwość obracania w zakresie 360°

mocowanie w każdym położeniu

do dokręcania, mocowania krokwi, płatwi itd.

do wysokiego przeniesienia siły przy niewielkim uszkodzeniu drewna

łatwa wymiana haka przy pomocy klucza do elementów-płyt

SIHGA®

montagepack		GoFix®
Nr Art.	Jed. Opak.	Typ
31432	1	Klucz do elementów
31436	1	Haki do belek



SIHGA® APP



UWAGI SIHGA®

Do skręcania GoFix® Klucz do elementów należy stosować śruby z pełnym gwintem GoFix® S+ 8,0 mm.

GoFix[®] X+



GoFix[®] X+ wykonane
z stali węglowej



Cechy SIHGA®

niezwykle szybko mocuje złącza do drewna pod kątem rozwartym

z hartowanej stali węglowej

mocowanie wzdłuż stoi w zakresie 0° do 90°

SIHGA® czubek z wiertłem prowadzącym

dotychczas umożliwia nawiercenie, dla GoFix® \varnothing 6,5 mm równe 4 mm, dla \varnothing 8,0 mm równe 5 mm, dla \varnothing 10,0 mm równe 6 mm

bezstopniowa głowica zagłębiana z profilem prowadzącym

wzmocniona do konstrukcji drewnianych

zoptymalizowany gwint wkręta

wraz z nierdzewnym SIHGAFIX®, Systemstift® oraz instrukcją montażu

TWOJE korzyści

przenosi duże siły rozciągające, ściskające i ścinające

trwałe, bezpieczne zamocowanie

mocowanie pod każdym kątem

lekkie wkręcanie bez naprężeń, małe odległości od brzozy i rozstawy osi

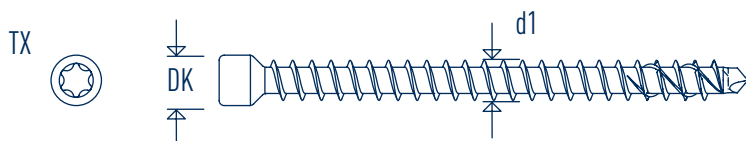
do renowacji starego lub twardego drewna

dla najlepszego przenoszenia siły; chroni przed nieplanowanym pękaniem materiału koło tła sruby

w ten sposób szybko i indywidualnie można wykonać wzmocnienia podpór, belki łączone na kotki (składane dźwigary pracujące na zginanie), wycięcia, wzmocnienia poprzeczne

do lekkich połączeń konstrukcyjnych o małym momencie wkręcania

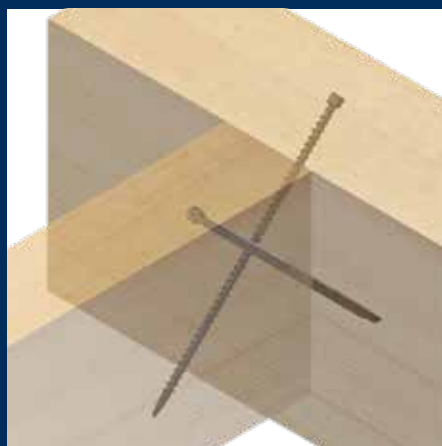
oszczędza czas, praktyczny zestaw akcesoriów w zestawie



Wymiary [mm]

GoFix® X+

d1	TX	DK
6,5	30	8,0
8,0	40	10,0
10,0	50	13,0



SIHGA® APP



UWAGI SIHGA®

Zachowywać odległości od krawędzi i osi (strona 167). W celu ułatwienia wkręcania należy zastosować element pomocniczy GoFix® ESH 8 (strona 170).

wartości konstrukcyjne

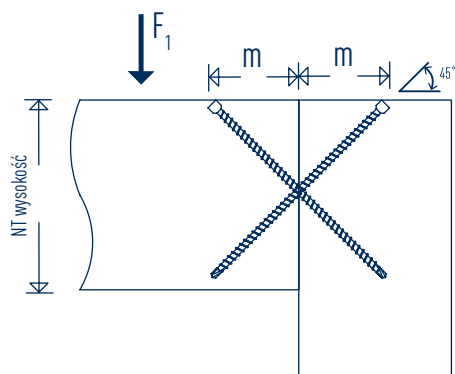
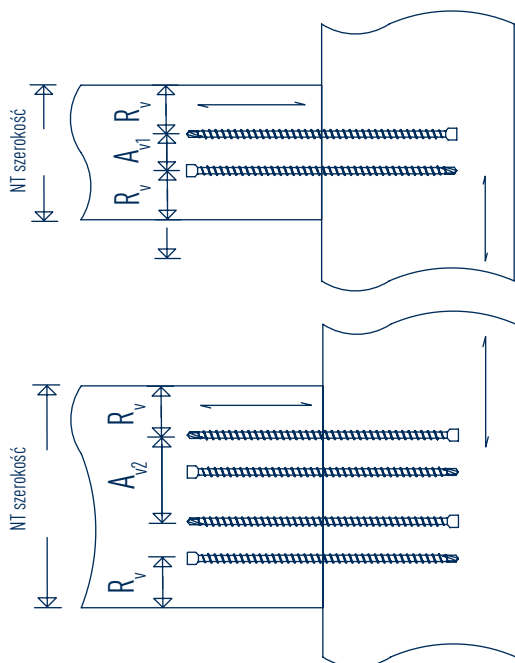
SIHGA® wykona dla Ciebie obliczenia

wraz z SIHGAFIX®, Systemstift® i instrukcja montażu

oszczędza czas, praktyczny, precyzyjny, pełen zakres akcesoriów

pomiary online

na www.sihga.com (połączenie belki głównej z belką nośną)



Wymiary [mm]

GoFix® X+					
d1	TX	DK	R _v	A _{v1}	A _{v2}
6,5	30	8,0	20	10	33
8,0	40	10,0	24	12	40
10,0	50	13,0	30	15	50

SIHGA®		Wymiary	Dźwigar boczny	Wymiar montażowy	Siła poprzeczna F ₁ - 1 para			Siła poprzeczna F ₁ - 2 para		
montagepack		GoFix® X+	NT wysokość	m	NT szerokość min.	Wartości char.*	Wartości projektowe**	NT szerokość min.	Wartości char.*	Wartości projektowe**
Nr Art.	Jed. Opak.	d1 x L	min. [mm]	[mm]	[mm]	[kN]	[kN]	[mm]	[kN]	[kN]
42066	150	6,5 x 195	140	70	50	10,88		85	21,77	
42246	75	8,0 x 220	160	80	60	14,26		100	28,51	
42256	75	8,0 x 245	180	90	60	15,95		100	31,90	
42276	75	8,0 x 295	220	110	60	19,35		100	38,69	
42286	75	8,0 x 330	240	120	60		15,99	100		31,99
42296	75	8,0 x 375	270	135	60		15,99	100		31,99
42306	75	8,0 x 400	290	145	60		15,99	100		31,99
42316	75	8,0 x 430	310	155	60		15,99	100		31,99
42326	75	8,0 x 480	350	170	60		15,99	100		31,99
42666	50	10,0 x 300	220	110	75	23,58		125	47,16	
42676	50	10,0 x 330	240	120	75	26,02		125	52,04	
42686	50	10,0 x 360	260	130	75	28,46		125	56,92	
42696	50	10,0 x 400	290	145	75		22,58	125		45,15
42706	50	10,0 x 450	320	160	75		22,58	125		45,15
42716	50	10,0 x 500	360	180	75		22,58	125		45,15
42726	50	10,0 x 550	400	200	75		22,58	125		45,15
42736	50	10,0 x 600	430	215	75		22,58	125		45,15

* wartości charakterystyczne dla pomiarów wg ECK 5, gęstość objętościowa kg = 350 kg/m³ (C24)

** Parametry projektowe wg EC 3 z uwagi na zginanie (uwzględniono $\gamma_{M1} = 1,1$)

Cechy SIHGA®

wartości konstrukcyjne

wraz z SIHGAFIX®, Systemstift® i instrukcja montażu

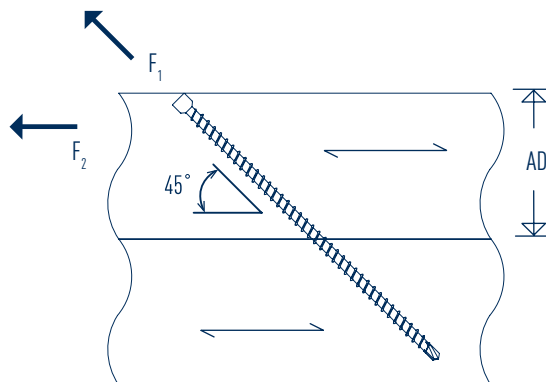
pomiary online

TWOJE korzyści

SIHGA® wykona dla Ciebie obliczenia

oszczędza czas, praktyczny, precyzyjny, pełen zakres akcesoriów

na www.sihga.com (zbrojenie nośne, nacięcie, dybel belkowy, przebicie, potężczenie belki głównej z belką nośną)



SIHGA® montagepack		Wymiary GoFix® X+	Element montażowy Drewno	Wartości charakterystyczne*	
Nr Art.	Jed. Opak.	d1 x L	AD [mm]	Siła rozciągająca F ₁ [kN]	Siła poprzeczna F ₂ [kN]
42026	150	6,5 x 120	45	4,58	3,24
42036	150	6,5 x 140	50	5,41	3,82
42046	150	6,5 x 160	60	6,24	4,41
42066	150	6,5 x 195	70	7,70	5,44
42226	75	8,0 x 155	60	6,96	4,92
42236	75	8,0 x 195	70	8,88	6,28
42246	75	8,0 x 220	80	10,08	7,13
42256	75	8,0 x 245	90	11,28	7,98
42276	75	8,0 x 295	105	13,68	9,67
42286	75	8,0 x 330	120	15,36	10,86
42296	75	8,0 x 375	135	17,52	12,39
42306	75	8,0 x 400	145	18,72	13,24
42316	75	8,0 x 430	155	20,16	14,26
42326	75	8,0 x 480	170	22,56	15,95
42666	50	10,0 x 300	110	16,68	11,79
42676	50	10,0 x 330	120	18,40	13,01
42686	50	10,0 x 360	130	20,13	14,23
42696	50	10,0 x 400	145	22,43	15,86
42706	50	10,0 x 450	160	25,30	17,89
42716	50	10,0 x 500	180	28,18	19,92
42726	50	10,0 x 550	195	31,05	21,96
42736	50	10,0 x 600	215	33,93	23,99

* wartości charakterystyczne dla pomiarów wg ECK 5, gęstość objętościowa kg = 350 kg/m³ [C24]

wartości konstrukcyjne

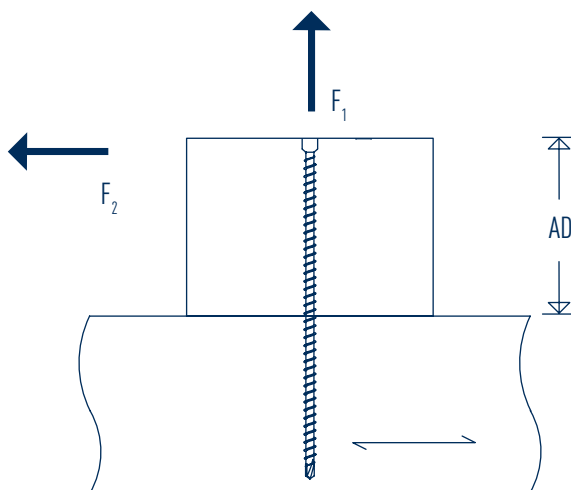
SIHGA® wykona dla Ciebie obliczenia

wraz z SIHGAFIX®, Systemstift® i instrukcja montażu

oszczędza czas, praktyczny, precyzyjny, pełen zakres akcesoriów

pomiary online

na www.sihga.com (Zbrojenie nośne, Nacięcie, dybel belkowy, przebicie, połączenie belki głównej z belką nośną)



SIHGA® montagepack		Wymiary GoFix® X+	Element montażowy Drewno	Wartości charakterystyczne 90°*	
Nr Art.	Jed. Opak.	d1 x L	AD [mm]	Siła rozciągająca F ₁ [kN]	Siła poprzeczna F ₂ [kN]
42026	150	6,5 x 120	60	4,58	3,66
42036	150	6,5 x 140	70	5,41	3,87
42046	150	6,5 x 160	80	6,24	4,07
42066	150	6,5 x 195	100	7,70	4,44
42226	75	8,0 x 155	80	6,91	5,12
42236	75	8,0 x 195	100	8,83	5,60
42246	75	8,0 x 220	110	10,03	5,90
42256	75	8,0 x 245	125	11,23	6,20
42276	75	8,0 x 295	150	13,63	6,80
42286	75	8,0 x 330	170	15,31	7,22
42296	75	8,0 x 375	190	17,47	7,76
42306	75	8,0 x 400	200	18,67	8,06
42316	75	8,0 x 430	215	20,11	8,42
42326	75	8,0 x 480	240	22,51	9,02
42666	50	10,0 x 300	150	16,56	8,83
42676	50	10,0 x 330	170	18,29	9,27
42686	50	10,0 x 360	180	20,01	9,70
42696	50	10,0 x 400	200	22,31	10,27
42706	50	10,0 x 450	225	25,19	10,99
42716	50	10,0 x 500	250	28,06	11,71
42726	50	10,0 x 550	275	30,94	12,43
42736	50	10,0 x 600	300	33,81	13,15

* wartości charakterystyczne dla pomiarów wg ECK 5, gęstość objętościowa kg = 350 kg/m³ [C24]

Cechy SIHGA®

wartości konstrukcyjne

wraz z SIHGAFIX®, Systemstift® i instrukcja montażu

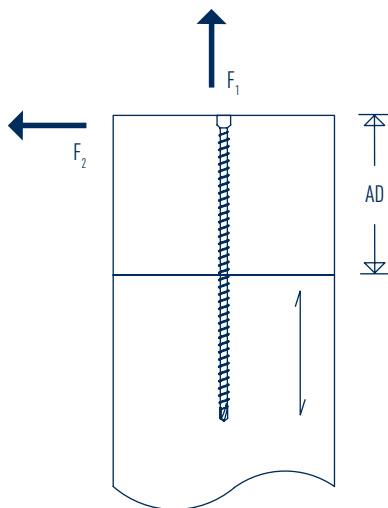
pomiary online

TWOJE korzyści

SIHGA® wykona dla Ciebie obliczenia

oszczędza czas, praktyczny, precyzyjny, pełen zakres akcesoriów

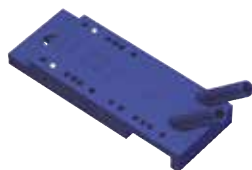
na www.sihga.com (Zbrojenie nośne, Nacięcie, dybel belkowy, przebicie, połączenie belki głównej z belką nośną)



SIHGA® montagepack		Wymiary GoFix® X+	Element montażowy Drewno	Wartości charakterystyczne 0**	
Nr Art.	Jed. Opak.	d1 x L	AD [mm]	Siła rozciągająca F ₁ [kN]	Siła poprzeczna F ₂ [kN]
42026	150	6,5 x 120	60	1,37	1,50
42036	150	6,5 x 140	70	1,62	2,15
42046	150	6,5 x 160	80	1,87	2,21
42066	150	6,5 x 195	100	2,31	2,32
42226	75	8,0 x 155	80	2,07	2,80
42236	75	8,0 x 195	100	2,65	2,95
42246	75	8,0 x 220	110	3,01	3,04
42256	75	8,0 x 245	125	3,37	3,13
42276	75	8,0 x 295	150	4,09	3,31
42286	75	8,0 x 330	170	4,59	3,43
42296	75	8,0 x 375	190	5,24	3,60
42306	75	8,0 x 400	200	5,60	3,69
42316	75	8,0 x 430	215	6,03	3,79
42326	75	8,0 x 480	240	6,75	3,97
42666	50	10,0 x 300	150	4,97	4,32
42676	50	10,0 x 330	170	5,49	4,45
42686	50	10,0 x 360	180	6,00	4,57
42696	50	10,0 x 400	200	6,69	4,75
42706	50	10,0 x 450	225	7,56	4,96
42716	50	10,0 x 500	250	8,42	5,18
42726	50	10,0 x 550	275	9,28	5,39
42736	50	10,0 x 600	300	10,14	5,61

* wartości charakterystyczne dla pomiarów wg ECK 5, gęstość objętościowa kg = 350 kg/m³ [C24]

Akcesoria GoFix® X+



Cechy SIHGA® GoFix® X+ Szablon montażowy

do GoFix® X+ 6,5 i 8,0 mm

TWOJE korzyści

do racjonalnego i precyzyjnego montażu dźwigarów głównych i bocznych



GoFix® X+ Kątownik montażowy

do GoFix® X+ 6,5 i 8,0 mm

do racjonalnego i precyzyjnego montażu dźwigarów bocznych na podporach



UWAGI SIHGA®

GoFix® X+ może być także wstępnie nawiercony, X+ 6,5 z \varnothing 4 mm, XB 8,0 z \varnothing 5 mm.



Walizka systemowa GoFix® X+

do GoFix® X+ 6,5 i 8,0 mm

profesjonalna pomoc montażowa, ułatwia prace konstrukcyjne i oszczędza czas pracy

wyprodukowane w Austrii

najwyższej jakości europejska jakość i wartość

zawiera 1 sprawdzian nakładany z 4 uchwytami belek X+ razem ze wkrętami mocującymi GoFix®

do bezpiecznego i precyzyjnego montażu dźwigarów głównych i bocznych

zawiera 4 kątowniki montażowe X+

do bezpiecznego i precyzyjnego montażu dźwigarów bocznych na podporach

wraz z SIHGA® DUO-Bit i Systemstift®

oszczędza czas, praktyczny, precyzyjny, pełen zakres akcesoriów

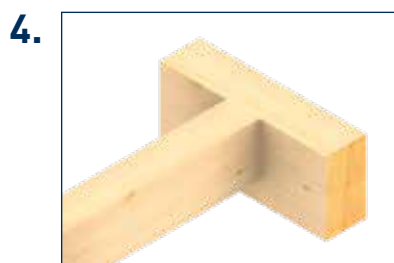
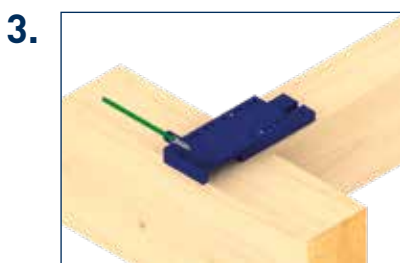
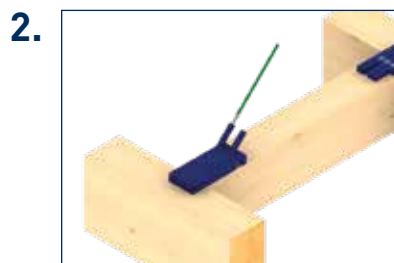


UWAGI SIHGA®

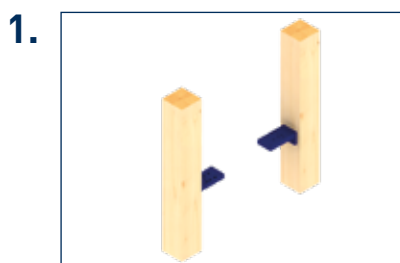
Praktyczna i mobilna walizka systemowa GoFix® X+ zawiera sprawdzian nakładany i kątownik montażowy wraz ze wszystkimi akcesoriami.

Aplikacja GoFix[®] X+

GoFix[®] X+ Kątownik montażowy



GoFix[®] X+ Szablon montażowy



Zastosowanie GoFix[®] X+ w płytach wielowarstwowych drewnianych

Cechy SIHGA[®]

zoptymalizowana geometria końcówki wiercącej

dopuszczalne skręcenie pod kątem 0° do włókna

specjalna głowica cylindryczna

głębokie posadowienie końcówki bitu

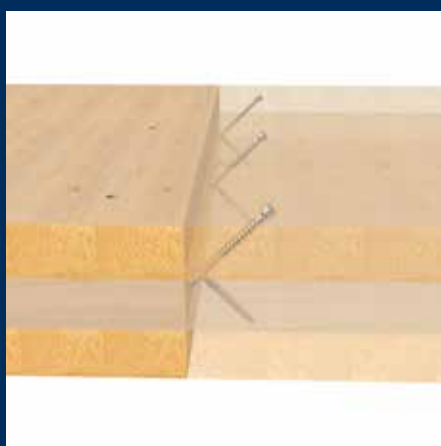
TWOJE korzyści

szybkie zastosowanie z jednoczesnym nawierceniem wstępnym

można wkręcić we wszystkich położeniach i pod wszystkimi kątami w płytach wielowarstwowych drewnianych

bezpośrednie zagłębianie bez wyrywania włókien drewna

zapobiega wyslizgnięciu z gniazd bitu SIHGAFIX[®]



Aplikacja GoFix® X+ przy użyciu wkrętarek udarowych

sprawdzone przez Uniwersytet w Innsbrucku

Cechy SIHGA®

pozytywna opinia dla obróbki wkrętakami
udarowymi

poniższa grafika przedstawia porównanie metod
wkręcenia

użycie wkrętarki udarowej przynosi korzyści

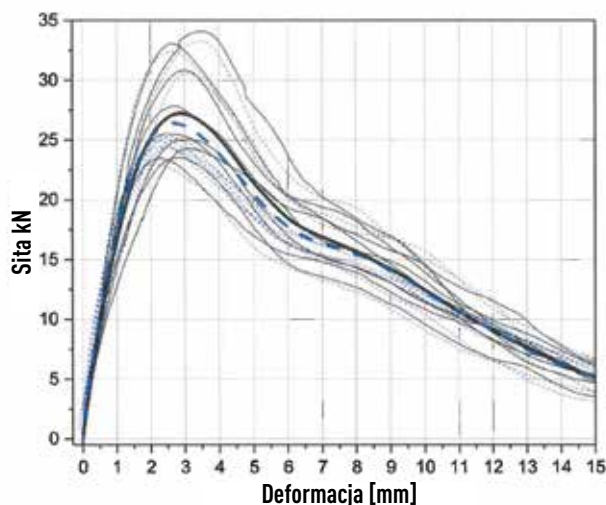
TWOJE korzyści

bezpieczeństwo

zestawienie różnych metod wkręcania

mniejsze obciążenie nadgarstka, nawet przy
pracach wykonywanych nad głową

Wydłużenie śruby w stosunku do przyłożenia siły



GoFix[®] ESH 8



GoFix[®] ESH 8 Element
pomocniczy do wkręcania
do śrub Ø 8 mm

Cechy SIHGA®

zabezpiecza łeb śruby w SIHGAFIX®

różne możliwości ustawienia

wariant z podwyższonym standardem narzędzi

przyczynia się do zmniejszenia używanej siły

automatyczne ustawienie zwrotne w przypadku kontaktu z drewnem

TWOJE korzyści

brak możliwości przesunięcia w przypadku dużych rozmiarów śrub

pasuje do śrub z łebem cylindrycznym i wpuszczanym

długa żywotność

nie ma potrzeby dociskania wkrętarki

umożliwia zastosowanie większej ilości wariantów wkręcania oraz połączeń śrubowych w wszelkich możliwych sytuacjach, jak na przykład w przypadku montażu nad głową

SIHGA® montagepack		Wymiary do GoFix® Typ GoFix® ESH 8 X+ / S+ / SH	
Nr Art.	Jed. Opak.	d x L	d [mm]
31446	1	40 x 120	8



SIHGA® APP



UWAGI SIHGA®

W celu ułatwienia wkręcania należy zastosować element GoFix® X+, S+ oraz element pomocniczy SH GoFix® ESH 8.

GoFix[®] 45



GoFix[®] 45
8,0 mm



GoFix[®] 45
10,0 mm

Cechy SIHGA®

szybki i bezproblemowy montaż GoFix® 45

idealne rozwiązanie w połączeniu z SIHGA® GoFix® S+ 8,0 i śruba z pełnym gwintem 10,0 mm wzgl. GoFix® SH

brak potrzeby wykonywania wariantów specjalnych z nachylonym otworem wstępnym

maksymalna elastyczność

włącznie z Systemstift® i instrukcją montażu

TWOJE korzyści

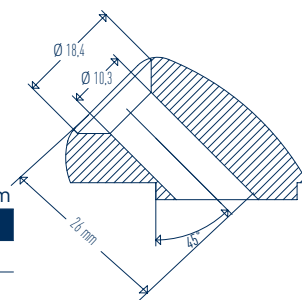
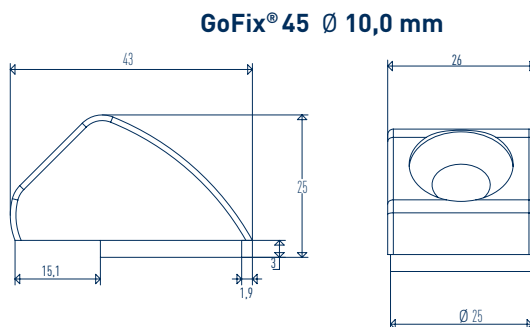
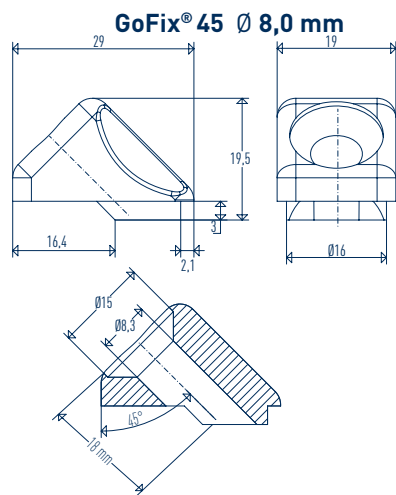
zalecane nachylenie 45° umożliwiające optymalne przyjmowanie sił rozciągających

dzięki większej powierzchni przylegania można zapobiec przeciągnięciu

oszczędność czasu i pieniędzy

można stosować metalowe przekładki w najróżniejszych rozmiarach

osprzęt dołączony do zestawu - praktyczność i oszczędność czasu



SIHGA®

Wymiary

Element montażowy

SIHGA® montagepack		Ø Śruby	GoFix® 45	Grubość stali	Ø Otworu w elemencie stalowym
Nr Art.	Jed. Opak.	[mm]	[mm]	[mm]	[mm]
31582	10	8,0	29 x 19 x 19,5	≤ 5	17
31592	10	10,0	43 x 26 x 25	6 - 10	26



SIHGA® APP



UWAGI SIHGA®

W celu ułatwienia wkręcania GoFix® S+ należy zastosować styczną wkrętarzkę udarową, tak by zabezpieczyć nadgarstek przed urazami.

GoFix[®] SS



**GoFix[®] SS z hartowanej
stali węglowej**



Cechy SIHGA®

niezwykle wysoka nośność gwintu równa 50 kN i długość do 1000 mm

z hartowanej stali węglowej

wstępne nawiercanie, przy GoFix® SS Ø 11,3 mm i 8,0 mm

wraz z SIHGAFIX® i instrukcja montażu

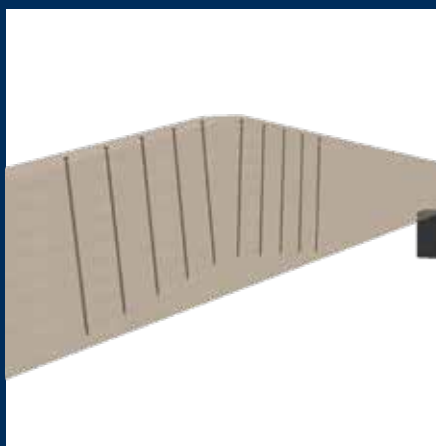
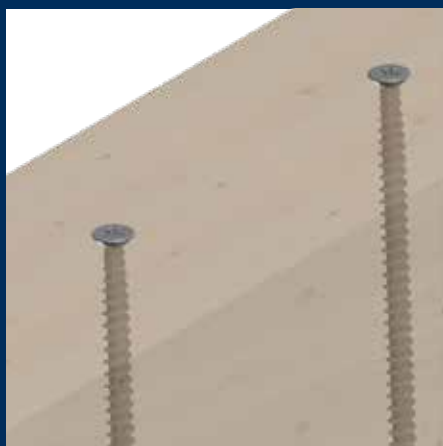
TWOJE korzyści

idealny do wzmocnień w konstrukcjach drewnianych oraz w przypadku dużych elementów z drewna klejonego lub połączeń stalowych; zastępuje śruby bez łba

trwałe i bezpieczne połączenie

do lekkich połączeń konstrukcyjnych o małym momencie wkręcania

oszczędza czas, praktyczny, precyzyjny, pełen zakres akcesoriów



SIHGA® APP



Cechy SIHGA®

wartości konstrukcyjne

wraz z SIHGAFIX® i instrukcja montażu

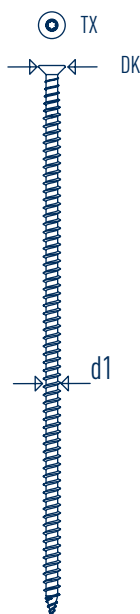
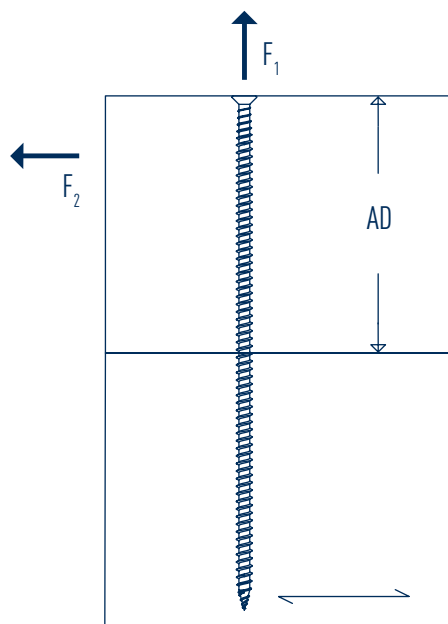
pomiary online

TWOJE korzyści

SIHGA® wykona dla Ciebie obliczenia

oszczędza czas, praktyczny, pełne akcesoria,
nierdzewny SIHGAFIX® chroni przed rdzą i skręca
także przy większych zagłębieniach

na www.sihga.com (zbrojenie nośne, nacięcie, dybel
belkowy, przebicie)



Wymiary [mm]

GoFix® SS

d1	TX	DK
11,3	50	18

SIHGA® montagepack		Wymiary GoFix® SS	Element montażowy Drewno	Wartości charakterystyczne*	
Nr Art.	Jed. Opak.	d1 x L	AD [mm]	Siła rozciągająca F ₁ [kN]	Siła poprzeczna F ₂ [kN]
25336	50	11,3 x 300	150	18,90	12,33
25346	50	11,3 x 340	170	21,51	12,98
25206	50	11,3 x 380	190	24,11	13,63
25216	50	11,3 x 420	210	26,72	14,28
25226	50	11,3 x 460	230	29,33	14,94
25236	50	11,3 x 500	250	31,93	15,21
25246	50	11,3 x 540	270	34,54	15,21
25256	50	11,3 x 580	290	37,15	15,21
25266	50	11,3 x 620	310	39,75	15,21
25276	50	11,3 x 660	330	42,36	15,21
25286	50	11,3 x 700	350	44,97	15,21
25296	50	11,3 x 750	375	48,23	15,21
25306	50	11,3 x 800	400	50,00	15,21
25316	50	11,3 x 900	450	50,00	15,21
25326	50	11,3 x 1000	500	50,00	15,21

* Wartości charakterystyczne do zymiarowania wedle EC 5 klasy wytrzymałości C 30 (pk 380 kg/m³)

Cechy SIHGA®

wartości konstrukcyjne

wraz z SIHGAFIX® i instrukcja montażu

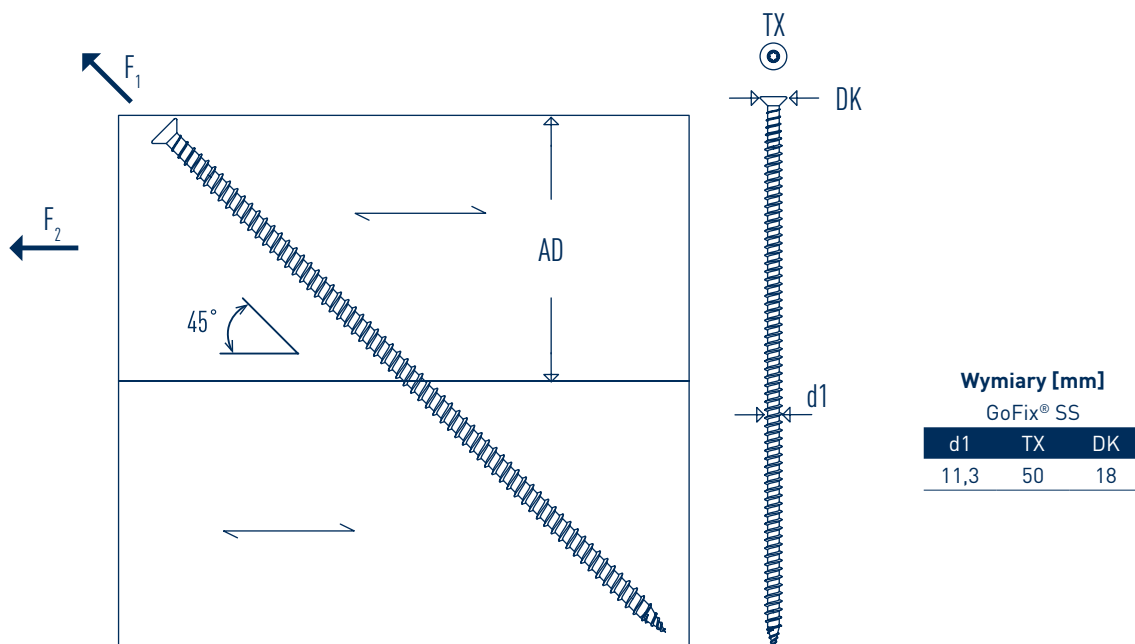
pomiary online

TWOJE korzyści

SIHGA® wykona dla Ciebie obliczenia

oszczędza czas, praktyczny, pełne akcesoria, nierdzewny SIHGAFIX® chroni przed rdzą i skręca także przy większych zagłębieniach

na www.sihga.com (zbrojenie nośne, nacięcie, dybel belkowy, przebiecie)



SIHGA® montagepack		Wymiary GoFix® SS	Element montażowy Drewno	Wartości charakterystyczne*	
Nr Art.	Jed. Opak.	d1 x L	AD [mm]	Siła rozciągająca F_1 [kN]	Siła poprzeczna F_2 [kN]
25336	50	11,3 x 300	110	18,90	13,36
25346	50	11,3 x 340	120	21,51	15,21
25206	50	11,3 x 380	140	24,11	17,05
25216	50	11,3 x 420	150	26,72	18,89
25226	50	11,3 x 460	170	29,33	20,74
25236	50	11,3 x 500	180	31,93	22,58
25246	50	11,3 x 540	200	34,54	24,42
25256	50	11,3 x 580	210	37,15	26,27
25266	50	11,3 x 620	220	39,75	28,11
25276	50	11,3 x 660	240	42,36	29,95
25286	50	11,3 x 700	250	44,97	31,80
25296	50	11,3 x 750	270	48,23	34,10
25306	50	11,3 x 800	290	50,00	35,36
25316	50	11,3 x 900	320	50,00	35,36
25326	50	11,3 x 1000	360	50,00	35,36

* Wartości charakterystyczne do zymiarowania wedle EC 5 klasy wytrzymałości C 30 (pk 380 kg/m³)

GoFix[®] ZS



GoFix[®] ZS ze specjalną powłoką SC 3



Cechy SIHGA®

mocuje miękkie materiały izolacyjne na izolacjach na krokwiach

wraz z SIHGAFIX®, Systemstift® i instrukcja montażu

wartości konstrukcyjne

pomiary online

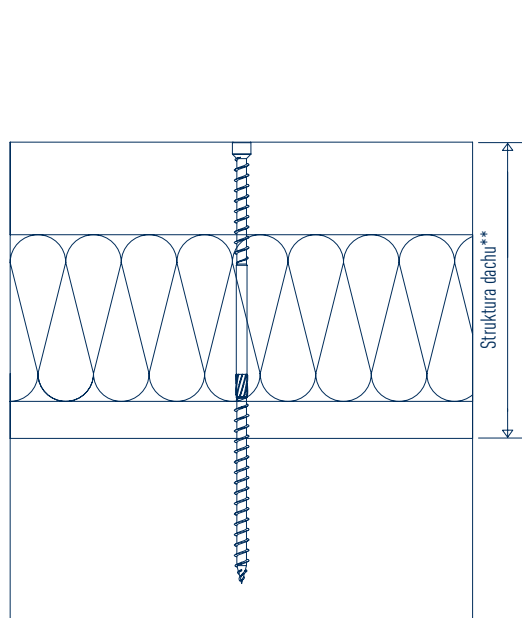
TWOJE korzyści

także do materiałów izolacyjnych o naprężeniu ściskającym poniżej 50 kPa; brak nacisku na materiał izolacyjny

oszczędza czas, praktyczny, precyzyjny, pełen zakres akcesoriów

SIHGA® wykona dla Ciebie obliczenia

na www.sihga.com (izolacja nad krokwiową)



Wymiary [mm]

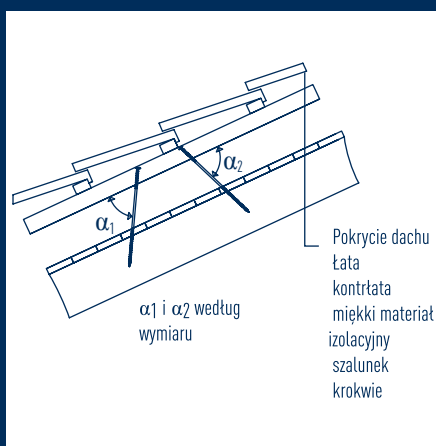
GoFix® ZS

d1	d2	TX	DK
8,0	8,0	40,0	10,0

Nr Art.	Jed. Opak.	SIHGA® montagepack	Wymiary GoFix® ZS	Struktura dachu**
		d1 x L	Grubość [mm]	
26996*	75	8,0 x 165	75	
27006*	75	8,0 x 195	100	
27116	75	8,0 x 225	130	
27126	75	8,0 x 235	140	
27136	75	8,0 x 255	155	
27146	75	8,0 x 275	175	
27156	75	8,0 x 302	200	
27166	75	8,0 x 335	230	
27176	75	8,0 x 365	255	
27186	75	8,0 x 397	285	
27196	75	8,0 x 435	320	

* Wariant z główką talerzową, śr. = 16 mm

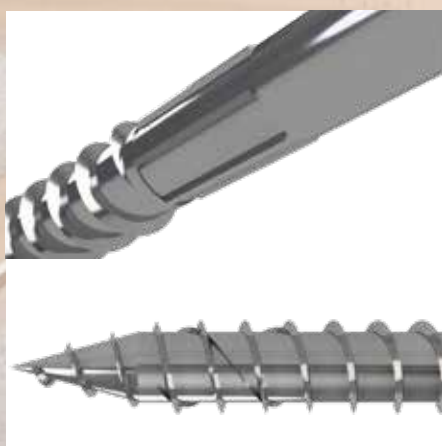
** Głębokość wkręcenia gwintu w krokwiach 80 mm



SIHGA® APP



GoFix[®] SH



**GoFix[®] SH do
zastosowań z drewnem twardym**



Cechy SIHGA®

nowatorska geometria śrub

skrócony gwint

specjalne zakończenie śruby

specjalna geometria tła i wypustki frezujące

wartości konstrukcyjne

możliwość kompleksowego zastosowania bez wykonywania otworów wstępnych

specjalna geometria

TWOJE korzyści

bez wykonywania otworów wstępnych

wysokie wartości ściągające w krótszej śrubie

montaż w buku budowlanym bez wykonywania otworów wstępnych

perfekcyjne rozmieszczenie otworów

SIHGA® wykona dla Ciebie obliczenia

w drewnie masywnym i buku budowlanym

wysoka nośność dla mocniejszych połączeń

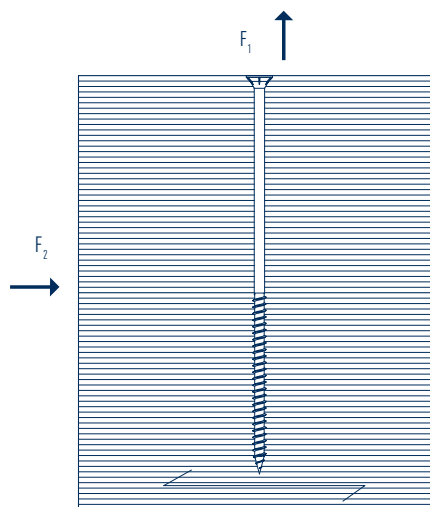
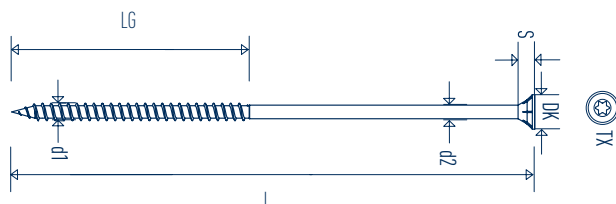
SIHGA® montagepack		Wymiary GoFix® SH	długość gwintu LG	Wartości charakterystyczne, buk budowlany*		
Nr Art.	Jed. Opak.	d1 x L	[mm]	Siła rozciągająca F_1 [kN]		Siła poprzeczna F_2 [kN]
				Główka	Gwint	Drewno-drewno
29426	75	8,0 x 100	80	9,8	25,9	5,7
29436	75	8,0 x 120	80	9,8	25,9	7,04
29446	75	8,0 x 140	80	9,8	25,9	7,78
29456	75	8,0 x 160	80	9,8	25,9	7,78
29466	75	8,0 x 180	80	9,8	25,9	7,78
29476	75	8,0 x 200	80	9,8	25,9	7,78
29486	75	8,0 x 220	80	9,8	25,9	7,78
29496	75	8,0 x 240	80	9,8	25,9	7,78

poza przypadkami zerwania wg Johansenna możliwe są inne przypadki zerwania, które należy uwzględnić.
* Wartości charakterystyczne do wykonania pomiarów zgodnie z EC 5 dla buku budowlanego (ρ_k 740 kg/m³).

Wymiary [mm]

GoFix® SH

d1	d2	DK	S	TX
8	6,4	15	6,7	40



UWAGI SIHGA®

W przypadku montażu bez wykonywania otworów wstępnych należy stosować wkrętarki elektryczne. W celu ułatwienia wkręcania należy zastosować element GoFix® ESH 8 (strona 170). W celu uzyskania wyższych parametrów przeciągnięcia tła należy zastosować podkładkę.

L-GoFix[®] MS



L-GoFix[®] MS z hartowanej
stali nierdzewnej



L-GoFix[®] MS z dodatkową
powłoką SC 9 / SC 11

Cechy SIHGA®

mocowanie drewna do drewna bez wykonywania otworów wstępnych i nawiercania

mocuje także pokrycia stropu z drewna twardego i termodrewna

główka wielostopniowa z małą średnicą

specjalny wznios gwintu, ostry gwint

SIHGA® Specjalny kształt końcówki

SIHGA® żebro frezujące na trzpieniu

z hartowanej, nierdzewnej stali szlachetnej

dostępne także w kolorze czarnym (powtoka SC 9) oraz w wariancie imitującym elementy antyczne (powtoka SC 11)

włącznie z elementem nierdzewnym SIHGAFIX®, Systemstift® i instrukcją montażu

TWOJE korzyści

zapobiega powstawaniu pęknięć lub rozwarstwianiu się drewna, nawet w przypadku materiałów płytowych, pozwala zaoszczędzić czas, dodatkowy otwór wstępny wydłuża żywotność drewna

perfekcyjny wygląd; w przypadku tego typu poszycia należy zastosować dodatkowo nawiercanie wstępne

wysoki stopień zabezpieczenia drewna i szlachetna powierzchnia dzięki płaskiemu wykończeniu główki

dobre parametry wyciągowe

gwarantuje szybkie osadzenie śrub bez powstawania szczelin

gwarantowane, szybkie wkręcanie i optymalne osadzenie w drewnie

mocuje nierdzewnie i jest niesamowicie wytrzymała

optymalne rozwiązanie dla ciemnych materiałów wzgl. możliwość zastosowania dla modrzewia, daglezji i bangkirai

oszczędność czasu, praktyczny, precyzyjny, całe wyposażenie jest dołączone do zestawu, SIHGAFIX® zapobiega powstawaniu rdzy pochodzenia obcego, możliwość wkręcania również w przypadku głębokich wpustów



SIHGA® APP



Cechy SIHGA®

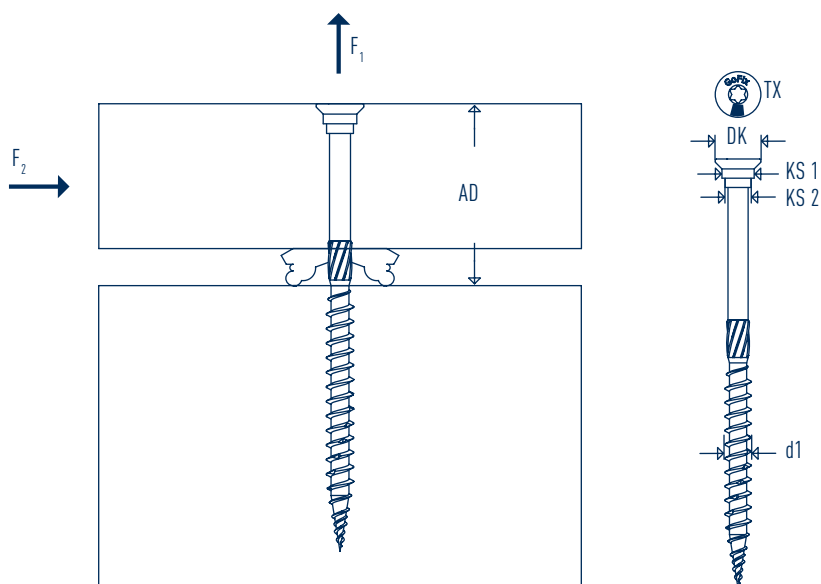
wartości konstrukcyjne

włącznie z elementem nierdzewnym SIHGAFIX®, Systemstift® i instrukcją montażu

TWOJE korzyści

SIHGA® wykona dla Ciebie obliczenia

oszczędność czasu, praktyczny, precyzyjny, całe wyposażenie jest dołączone do zestawu, SIHGAFIX® zapobiega powstawaniu rdzy pochodzenia obcego, możliwość wkręcania również w przypadku głębokich wpustów



Wymiary [mm]

L-GoFix® MS

d1	TX	DK	KS 1	KS 2
4,0	15	5,5	4,0	3,7
4,5	20	6,9	5,2	4,2

SIHGA® montagepack		Wymiary L-GoFix® MS	Element montażowy AD	Wartości charakterystyczne**			
Nr Art.	Jed. Opak.	d1 x L	[mm]	Siła rozciągająca F ₁ [kN]		Siła poprzeczna F ₂ [kN]	
				Główka	Gwint	Drewno-Drewno	Stal-Drewno
24106	500	4,0 x 30	12	0,46	1,05	0,97	1,23
24116	500	4,0 x 35	14	0,46	1,23	0,97	1,23
24126	500	4,0 x 40*	16	0,46	1,41	0,97	1,23
24136	500	4,0 x 45	18	0,46	1,58	0,97	1,23
24146	500	4,0 x 50*	20	0,46	1,76	0,97	1,23
24156	500	4,0 x 60*	24	0,46	2,05	0,97	1,23
24226	400	4,5 x 40*	16	0,77	1,30	1,30	1,51
24236	400	4,5 x 45*	18	0,77	1,48	1,30	1,51
24246	400	4,5 x 50*	20	0,77	1,67	1,30	1,51
24266	400	4,5 x 60*	24	0,77	1,85	1,30	1,51
24276	300	4,5 x 70*	28	0,77	2,16	1,30	1,51

* dostępne również z powłoką SC 9

** Wartości charakterystyczne przy pomiarach zgodnie z EC 5 i klasą wytrzymałości pk 410 kg/m³

Cechy SIHGA®

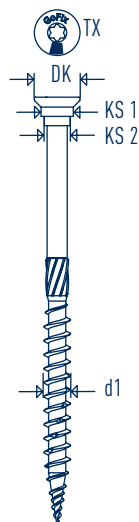
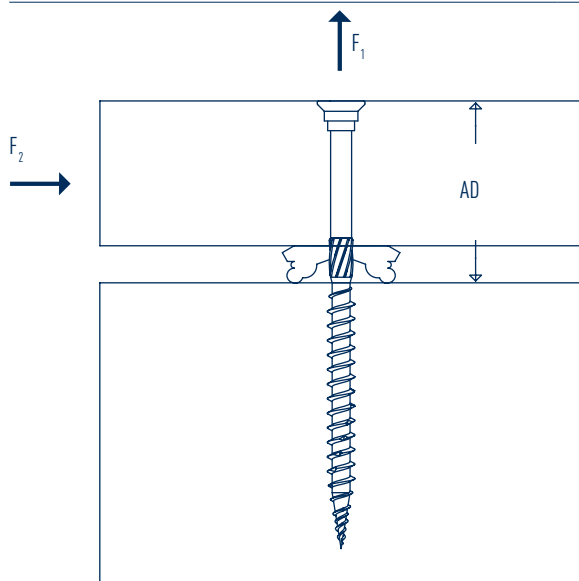
wartości konstrukcyjne

włącznie z elementem nierdzewnym SIHGAFIX®, Systemstift® i instrukcją montażu

TWOJE korzyści

SIHGA® wykona dla Ciebie obliczenia

oszczędność czasu, praktyczny, precyzyjny, całe wyposażenie jest dołączone do zestawu, SIHGAFIX® zapobiega powstawaniu rdzy pochodzenia obcego, możliwość wkręcania również w przypadku głębokich wpustów



Wymiary [mm]

L-GoFix® MS

d1	TX	DK	KS 1	KS 2
5,0	25	8,5	6,0	4,8
6,0	30	11,5	7,2	5,8

SIHGA® montagepack		Wymiary L-GoFix® MS	Element montażowy AD	Wartości charakterystyczne**			
Nr Art.	Jed. Opak.	d1 x L	[mm]	Siła rozciągająca F ₁ [kN]		Siła poprzeczna F ₂ [kN]	
				Główka	Gwint	Drewno-Drewno	Stal-Drewno
24316	200	5,0 x 45*	18	1,10	1,79	1,45	1,71
24326	200	5,0 x 50*°	20	1,10	2,06	1,45	1,71
24336	200	5,0 x 60*°	24	1,10	2,40	1,45	1,71
24346	200	5,0 x 70*	28	1,10	2,75	1,45	1,71
24356	200	5,0 x 80*	32	1,10	3,43	1,45	1,71
24366	200	5,0 x 90*	36	1,10	3,78	1,45	1,71
24376	200	5,0 x 100*	40	1,10	4,12	1,45	1,71
24406	100	6,0 x 70	28	1,96	3,11	2,07	2,61
24416	100	6,0 x 80	32	1,96	3,88	2,07	2,61
24426	100	6,0 x 90	36	1,96	4,27	2,07	2,61
24436	100	6,0 x 100	40	1,96	4,66	2,07	2,61
24446	100	6,0 x 120	50	1,96	5,43	2,07	2,61
24456	100	6,0 x 140	70	1,96	5,43	2,07	2,61
24466	100	6,0 x 160	90	1,96	5,43	2,07	2,61

* dostępne jedynie z powłoką SC 9

° dostępne jedynie z powłoką SC 11

** Wartości charakterystyczne przy pomiarach zgodnie z EC 5 i z gęstością objętościową pk 410 kg/m³



UWAGI SIHGA®

Zalecamy stosowanie ogranicznika głębokości TerrassenFix® Ogranicznik głębokości TTB (strona 117).

Hobet[®]



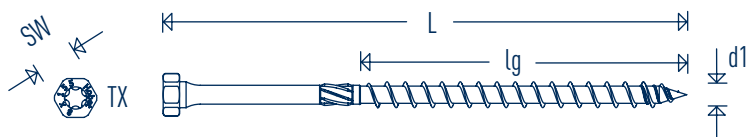
**Hobet[®] śruba do
łączenia drewna z betonem**



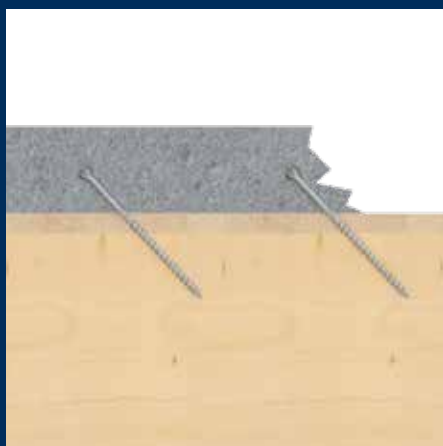
Cechy SIHGA®

TWOJE korzyści

wyprodukowane w Austrii	europejska, sprawdzona produkcja a co za tym idzie jakość godna polecenia
śruba do łączenia drewna z betonem, o wysokiej nośności	łączy sufity z belek drewnianych lub sufity z płyt mocowanych do betonu w celu zoptymalizowania nośności w przypadku niewielkiej wysokości zabudowy
różne dziedziny zastosowania, ekonomiczna i niedroga	renowacja w starym budownictwie (wzmocnienie stropów z belek drewnianych = ekonomicznie i niedrogo), dobudowanie pięter (stropy z rozkładem obciążenia na poddaszu), nowe budynki (zespolone struktury drewniano-betonowe o wysokiej nośności)
zoptymalizowana w stosunku do sufitów z drewna	większa nośność i sztywność, ochrona przeciwpożarowa; lepsze właściwości drgań; izolacja akustyczna; izolacja cieplna
zoptymalizowana w stosunku do sufitów z betonu	lepszy bilans ekologiczny; mniejsza masa własna; możliwość rozbiórki
gwint Hobet®	szybkie wkręcanie, niski moment wkręcania, zminimalizowany efekt naprężenia
wierzchołek śruby Hobet®	łatwe w obróbce; szybkie osadzanie zwłaszcza w przypadku wkręcania pod kątem 45°, oszczędność czasu
obszerne wymiarowanie nośności, ochrony ogniowej, użyteczności i ruchów materiału	brak konieczności prowadzenie skomplikowanych obliczeń - SIHGA® wykona dla Ciebie obliczenia



SIHGA® objektpack®		Wymiary		Napęd		Kątownik mocujący
Nr Art.	Jed. Opak.	Hobet® d1 x L	lg [mm]	SW	TX	W drewnie [°]
30879	400	8,0 x 155	100	12	40	90
30889	400	8,0 x 205	130	12	40	45 / 90



SIHGA® APP



IdeFix[®] DWD



IdeFix[®] DWD stabilne połączenie ścian z elementami stropów



Cechy SIHGA®

możliwość podtrzymywania obciążeń w trzech płaszczyznach dzięki geometrii i śrubunkom 45°

sprawdzone w deskach ze sklejki oraz w elementach z drewna masywnego

prosty montaż, tylko jeden otwór d = 40 mm na każdy łącznik

zwarta powierzchnia z konstrukcją

wartości konstrukcyjne

TWOJE korzyści

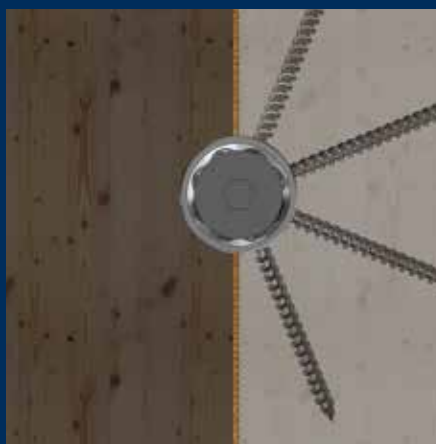
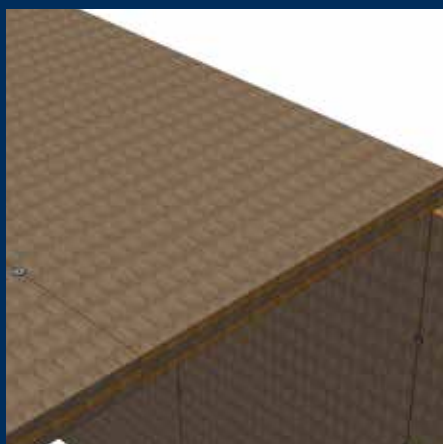
łączy elementy z masywnego drewna równolegle i przez narożniki

stabilne połączenia elementów z drewna we wszystkich rozmiarach i rodzajach

otwór ten może być wykonany fabrycznie oraz na montażu

nie ma potrzeby obróbki kolejnych warstw ściany

SIHGA® wykona dla Ciebie obliczenia

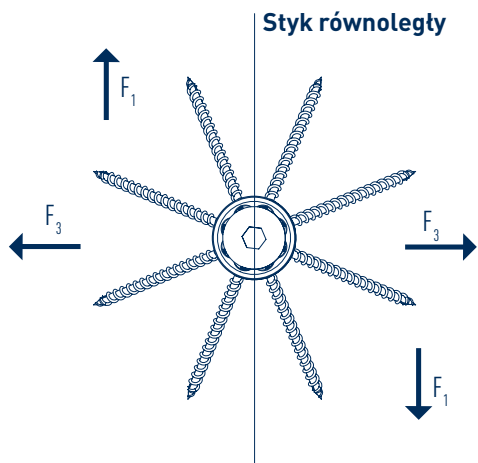
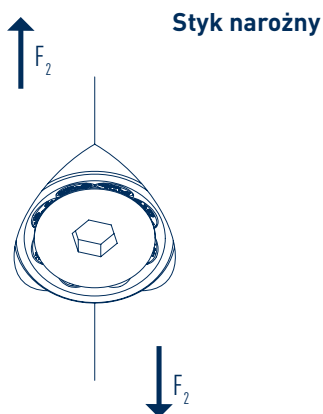
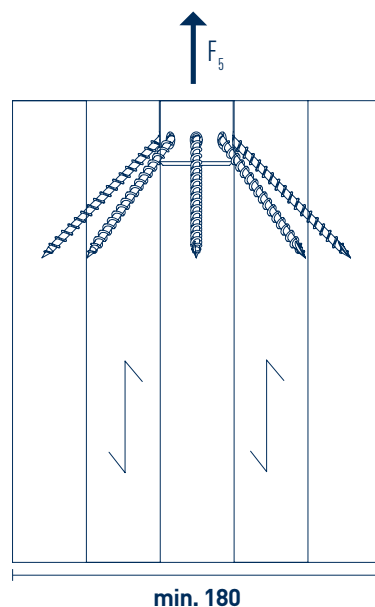
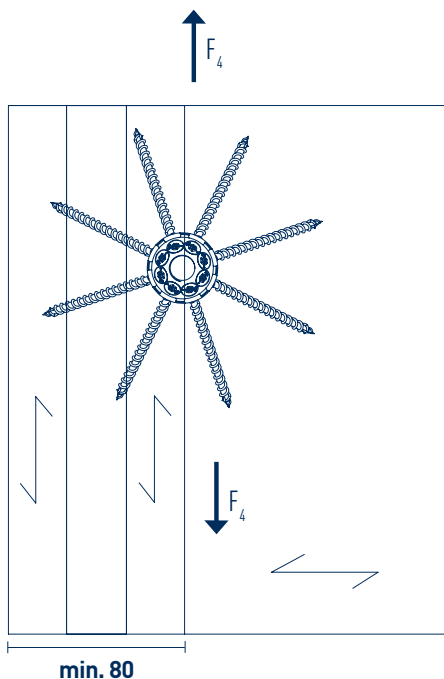


SIHGA® APP



UWAGI SIHGA®

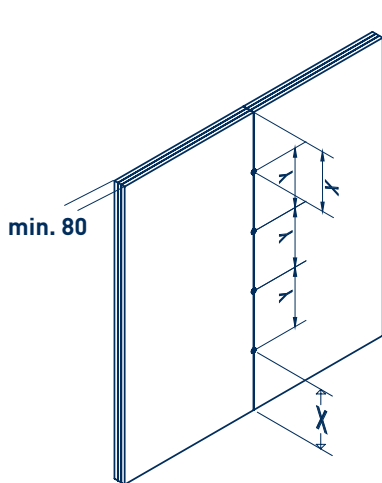
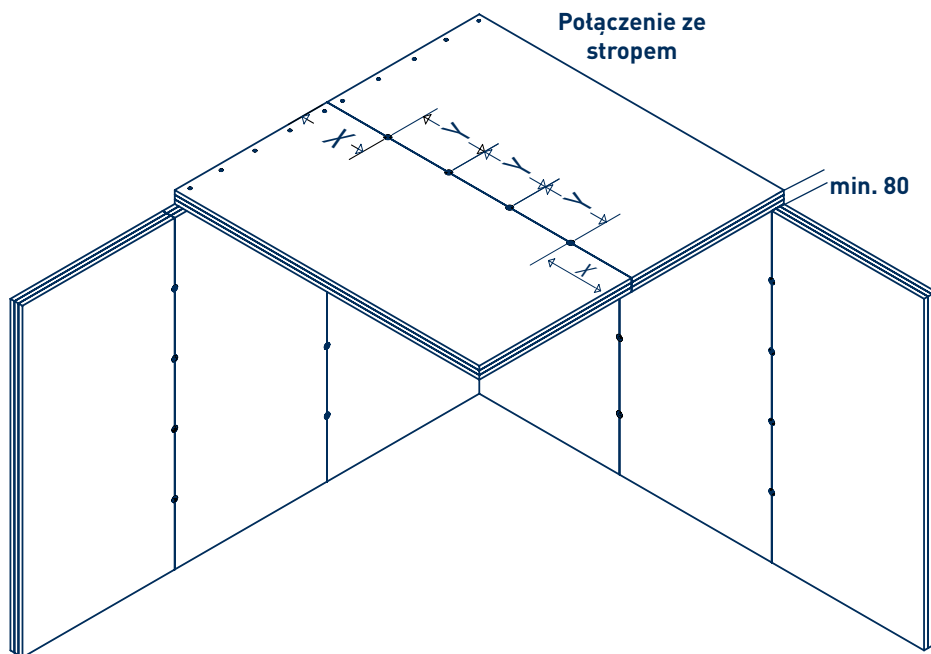
Do połączeń równoległych należy wiercić za pomocą wiertła IdeFix® IB HMB wraz z prowadnicą wiertła IBG. Do połączeń narożnych należy stosować wyłącznie wiertło IdeFix® IB HMB.



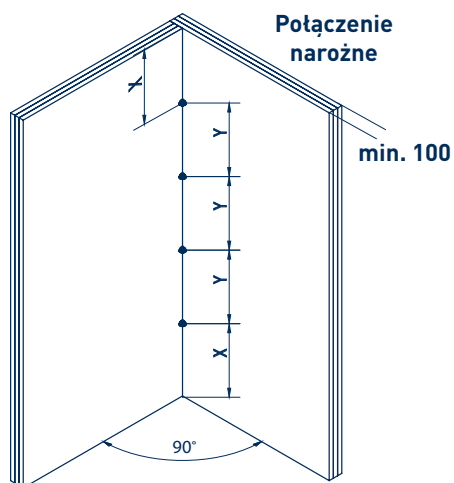
SIHGA®		Wymiary	Wymiary	Wymiary	Wartości charakterystyczne, Wartości charakterystyczne, styk równoległy	
IdeFix® DWD		IFK	GoFix® HK	Kalota dociskowa	F ₁	F ₂
Nr Art.	Jed. Opak.	d x h	d x L	d x L	[kN]	[kN]
28906	5	40 x 25	6,0 x 100	16 x 25	20,36	8,99

SIHGA®		Wymiary	Wymiary	Wymiary	Wartości charakterystyczne, łącznik narożny	Wartości c charakterystyczne, łącznik narożny	Wartości charakterystyczne, rozciąganie
IdeFix® DWD		IFK	GoFix® HK	Kalota dociskowa	F ₃	F ₄	F ₅
Nr Art.	Jed. Opak.	d x h	d x L	d x L	[kN]	[kN]	[kN]
28906	5	40 x 25	6,0 x 100	16 x 25	11,75	20,36	44,98

Przypadki zastosowań



Połączenie ze ścianą



Połączenie narożne

Minimalne odległości od osi

Typ	X	Y
IdeFix® DWD	[mm]	[mm]
IFK 410	100	100

Cechy SIHGA®

także na czołach drewna IdeFix® IF przenosi niezwykle duże siły rozciągające i ściskające (siły poprzeczne), na punkt mocowania do 101,6 kN

trójwymiarowe przyjęcie obciążenia dzięki geometrii i połączeniu śrubowemu pod kątem 45° w połączeniach normalnych i kątowych

do połączeń poziomych, pionowych, ukośnych, wielokrotnych w jednym i wielu rzędach

zintegrowane zabezpieczenie przed skręcaniem

w każdej chwili możliwość dokręcenia dzięki metrycznemu gwintowi wewnętrznemu M 12, M 16, M 20

montowany w niewidoczny sposób

niewielkie odstępki od brzegów i rozstawy osi

możliwa konstrukcja modułowa, także możliwość wielokrotnego powtarzania

może być montowany także jako połączenie czopowe, razem z zabezpieczeniem przed skręcaniem

prosty montaż, wkładać tylko do otworu o średnicy i głębokości 30, 40 lub 50 mm

siłę rozciągającą można statycznie łączyć z siłą poprzeczną

TWOJE korzyści

przyłącze do dużych ciężarów z niewielkim zapotrzebowaniem miejsca oraz niewielkimi rozstawami osi i odstępami od brzegu

różnorodność zastosowań konstrukcji drewnianych jest niemal nieograniczona

IdeFix® IF to idealne rozwiązanie problemów, nawet w przypadku połączeń z czołami elementów drewnianych

dzięki odpowiedniej geometrii zapobiega skręcaniu drewna, na przykład słupów; wciska się podczas montażu automatycznie w łączone drewno

IdeFix® IF w stanie zamontowanym można dokręcić

doskonały wygląd i dobra ochrona przeciwpożarowa

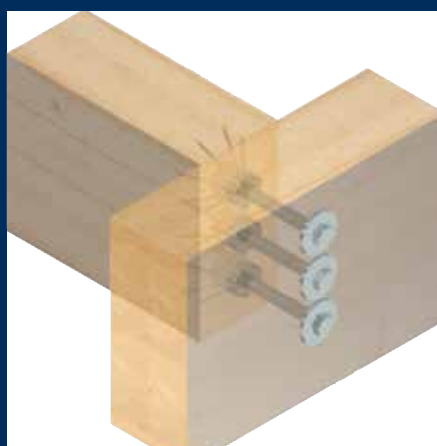
dzięki temu można łatwo zamontować wiele IdeFix® IF

możliwe zastosowanie wielokrotne, połączenie można dowolnie często odkręcać i mocować (montaż okresowy)

w tym celu na łączonym elemencie drewnianych należy także wykonać otwór; zminimalizowane osłabienie drewna mimo połączenia na czop

otwór można wykonać w fabryce lub na placu budowy

duża korzyści związane z bezpieczeństwem, także w przypadku połączeń skośnych



SIHGA® APP



UWAGI SIHGA®

IdeFix® IFD dla jeszcze większych obciążeń rozciągających z podwójną liczbą śrub.

Cechy SIHGA®

wraz z SIHGAFIX®, śruba GoFix® HK i instrukcja montażu

wartości konstrukcyjne

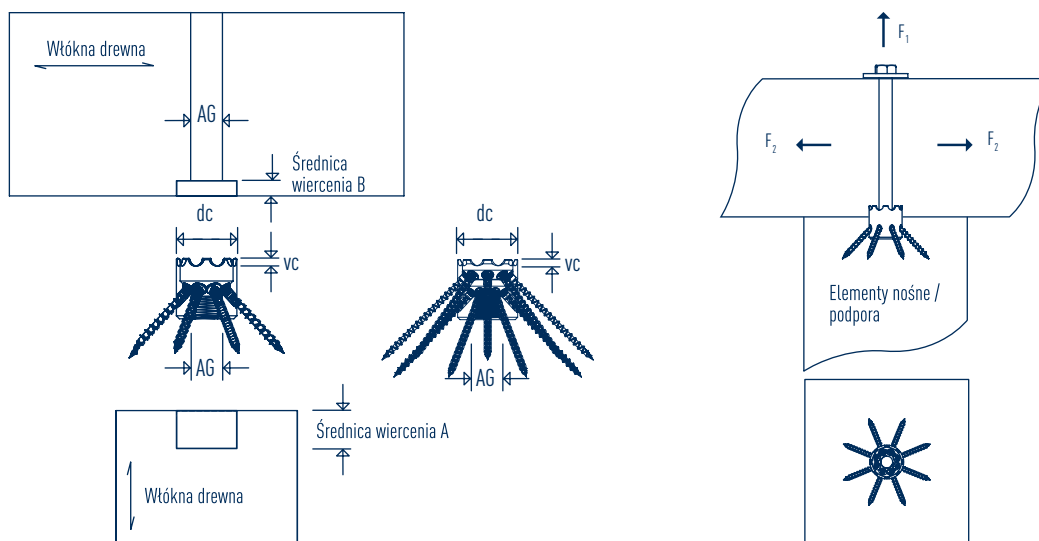
TWOJE korzyści

oszczędza czas, praktyczny, precyzyjny, pełen zakres akcesoriów

SIHGA® wykona dla Ciebie obliczenia

Wymiary IdeFix® IF/IFD	Wymiary dc	Przytłaczę Gwint AG	Przytłaczę Śita rozciągająca		Przytłaczę Śita poprzeczna*		Zabezpieczenie przed skręcaniem vc
			Średnica wiercenia [mm]		Średnica wiercenia [mm]		
Typ	[mm]	AG	A	B	A	B	[mm]
304/306 /308	30	M 12	27	0	20	7	3
406/408/410	40	M 16	35	0	25	10	5
509	50	M 20	45	0	30	15	5
508/510	50	M 20	45	0	35	10	5

* w przypadku przytłaczy wielokrotnych otwór wiercony B jest zwiększany o zabezpieczenie przed skręcaniem vc



SIHGA® montagepack		Wymiary IdeFix® IF/IFD	Śruba systemowy GoFix® HK	Elementy nośne / podpora	Wartości charakterystyczne*			
Jed. Opak.	Typ	[mm]	Ilość	Odstęp od krawędzi i osi	Wysokość / Szerokość	Rozciąganie F ₁	Poprzeczna F ₂	
Nr Art.	Jed. Opak.	Typ	[mm]	Sztuk	[mm]	[mm]	[kN]	[kN]
28806	24	IF 304	5,0 x 40	8	50	100	17,0	10,1
28866	24	IF 306	5,0 x 60	8	60	120	25,6	12,3
28816	24	IF 308	5,0 x 80	8	70	140	32,4	13,8
28826	12	IF 406	6,0 x 60	8	60	120	29,0	13,0
28886	12	IF 408	6,0 x 80	8	80	160	37,9	18,8
28836	12	IF 410	6,0 x 100	8	90	180	45,6	20,5
28846	6	IF 509	8,0 x 90	8	80	160	56,0	20,5
28856	6	IFD 508	6,0 x 80	16	80 / 160	160	71,9	20,5
28876	6	IFD 510	6,0 x 100	16	100 / 200	200	87,3	30,7

* Wartości charakterystyczne do zymiarowania wedle EC 5 klasy wytrzymałości C 24 (rk 350 kg/m³)



UWAGI SIHGA®

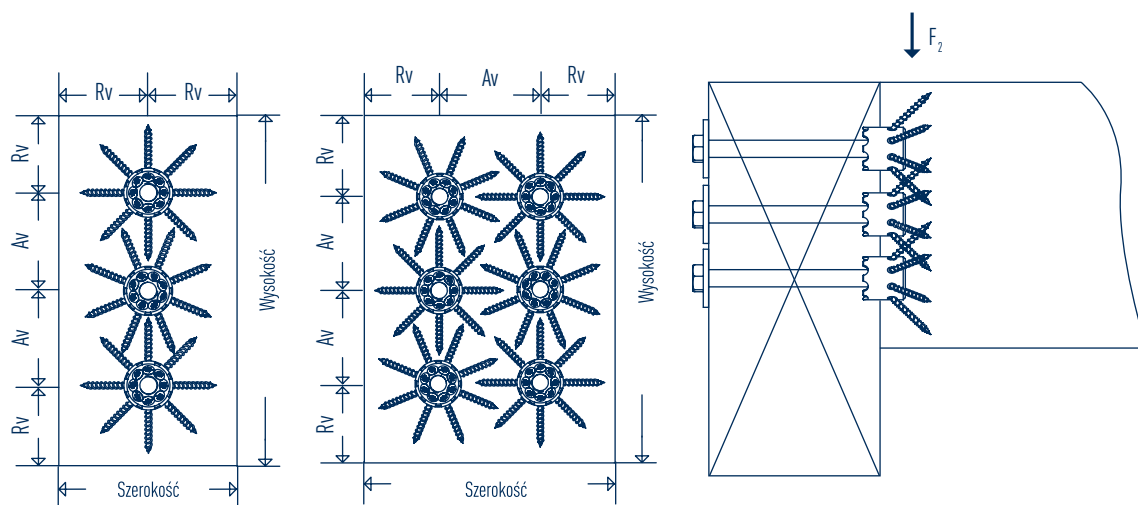
Do wiercenia ręcznego polecamy IdeFix® Prowadnicę wiertła IBG wraz z wiertłem (strony 196 - 197).

Cechy SIHGA®

TWOJE korzyści

wartości konstrukcyjne

SIHGA® wykona dla Ciebie obliczenia



Odstęp od krawędzi i osi

IdeFix® IF

Typ	Rv	Av
304	50	50
406	60	60
509	80	80

SIHGA®	Typ	Dźwigar boczny	Ilość	Wartości charakterystyczne*	Dźwigar boczny	Ilość	Wartości charakterystyczne*			
Nr Art.	Jed. Opak.	IF	[mm]	[mm]	Łączniki	Sita poprzeczna F_2	Szerokość	Wysokość	Łączniki	Sita poprzeczna F_2
			[mm]	[mm]	Ilość	[kN]	[mm]	[mm]	Ilość	[kN]
28806	24	304	100	150	2	20,20	150	150	4	40,40
28826	12	406	120	180	2	26,00	180	180	4	52,00
28846	6	509	160	240	2	41,00	240	240	4	82,00
28806	24	304	100	200	3	30,30	150	200	6	60,60
28826	12	406	120	240	3	39,00	180	240	6	78,00
28846	6	509	160	320	3	61,50	240	320	6	123,00
28806	24	304	100	250	4	40,40	150	250	8	80,80
28826	12	406	120	300	4	52,00	180	300	8	104,00
28846	6	509	160	400	4	82,00	240	400	8	164,00
28806	24	304	100	300	5	50,50	150	300	10	101,00
28826	12	406	120	360	5	65,00	180	360	10	130,00
28846	6	509	160	480	5	102,50	240	480	10	205,00

* Wartości charakterystyczne do zymiarowania wedle EC 5 klasy wytrzymałości C 24 (ρ_k 350 kg/m³)

UWAGI SIHGA®

Do wiercenia ręcznego zalecamy IdeFix® Szablon do wiercenia IBS z wiertłem (strona 196 - 197).
Otwory na wylot pod gwintowane śruby należy wykonywać zawsze od strony IdeFix®.

Walizka systemowa IdeFix® IF HMB

Cechy SIHGA®

do wszystkich IdeFix® IF i IFD
(z wyłączeniem IFD 510)

zawiera 1 IdeFix® Prowadnica wiertła IBG, 1 IdeFix®
Wiertło IB, 1 IdeFix® Szablon do wiercenia IBS,
wszystkie wkręty mocujące GoFix®, klucz imbusowy

wraz z Systemstift® i instrukcja montażu

TWOJE korzyści

profesjonalna pomoc montażowa, ułatwia prace
konstrukcyjne i oszczędza czas pracy

wszystko jest zapakowane profesjonalnie i
racjonalnie do jednej walizki

oszczędza czas, praktyczny, precyzyjny, pełen
zakres akcesoriów



SIHGA® APP



IdeFix® Prowadnica wiertła IBG



IdeFix® Szablon do wiercenia IBS
IdeFix® Wiertło IB HMB

IdeFix[®] Wiertło IB HMB

Cechy SIHGA[®]

IdeFix[®] Wiertło IB HMB ze stali wysokiej jakości z wymiennymi płytkami tnącymi z metalu twardego

IdeFix[®] Wiertło IB HMB ze zoptymalizowaną geometrią i wierzchołkiem gwintowanym

TWOJE korzyści

idealne wiertło do ciągłego użycia bez przerw na ostrzenie

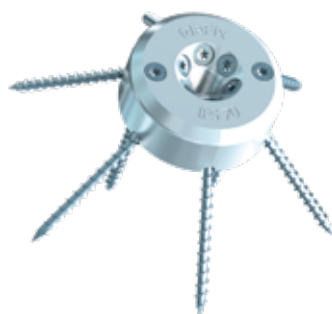
samoczynny ruch wciągający i wyśrodkowanie wiertła bez użycia siły przy różnym usytuowaniu włókien drewna



SIHGA[®] APP



IdeFix[®] IFS



IdeFix[®] IFS ze specjalną powłoką SC 6



Cechy SIHGA®

do przyłączy dużych ciężarów w poprzek do włókien drewna

trójwymiarowe przyjęcie obciążenia dzięki geometrii i połączeniu śrubowemu pod kątem 45° ze zintegrowanym wzmocnieniem poprzecznie rozciągającym

do mocowania tężników wiatrowych, odciągów w przypadku dużych obciążeń wiatrem i zwisów różnego rodzaju

wraz z SIHGAFIX®, śruba GoFix® HK oraz instrukcją montażu

wartości konstrukcyjne

TWOJE korzyści

zwykłe skomplikowane wiercenia, połączenia na wpust lub specjalne wykonanie części stalowych nie są już konieczne

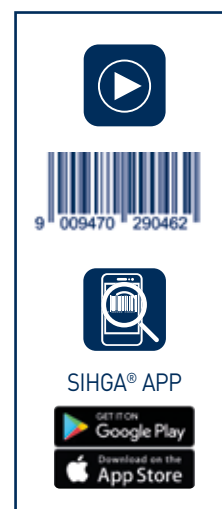
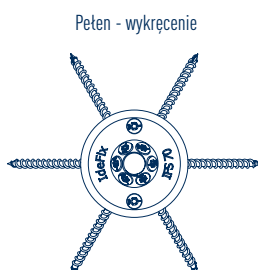
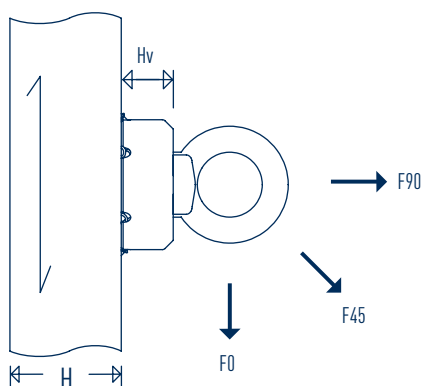
różnorodność zastosowań konstrukcji drewnianych jest prawie nieograniczona, także zastosowań, w których nie wystarczają zwykłe wkręty do drewna

IdeFix® IFS to proste i pewne rozwiązanie problemów

oszczędza czas, praktyczny, precyzyjny, pełen zakres akcesoriów

SIHGA® wykona dla Ciebie obliczenia

SIHGA® montagepack		IdeFix® IFS		Wymiary drewna		Kątownik	Wartości charakterystyczne		Śruba systemowy
Nr Art.	Jed. Opak.	Typ	Hv	Wysokość (H) [mm]	Szerokość [mm]	Do włókien [Stopni/e]	Peten	Częściowy	GoFix® HK d1 x L
29046	6	710	28	80	110	F 0°	-	5,66	6,0 x 100
29046	6	710	28	80	180	F 0°	8,50	-	6,0 x 100
29046	6	710	28	80	110	F 45°	-	7,90	6,0 x 100
29046	6	710	28	80	180	F 45°	11,40	-	6,0 x 100
29046	6	710	28	80	110	F 90°	-	17,00	6,0 x 100
29046	6	710	28	80	180	F 90°	25,50	-	6,0 x 100



UWAGI SIHGA®

W razie potrzeby zamówić wytrzymałą i sprawdzoną śrubę z uchem.

Klebsan®



Klebsan® Q polietylen



Klebsan® Z polietylen



Cechy SIHGA®

skonstruowano, opatentowano i wyprodukowano w Austrii

łącznik drewno-beton do gotowych elementów

innowacyjna technologia mocowań zorientowana na przyszłość

podkładka regulacyjna umożliwi prostą i płynną regulację wysokości

Klebsan® jest umieszczony zgodnie z osią działania sił ściany

fabrycznie przygotowane otwory 30 mm

wywiercić otwór 14 mm w betonie, wsunąć szklany wkład, po czym osadzić gwintowany trzpień

Klebsan® należy wypełnić dwukomponentową żywicą PUR o wysokiej wytrzymałości

żywica zostaje wciśnięta w otwór poprzez rurkę i pod ciężarem własnym ściany

geometria elementów zapewnia tolerancję montażową ± 5 mm we wszystkich kierunkach

nie są potrzebne wycięcia w poszyciu pod kątowniki i inne tego typu elementy

TWOJE korzyści

najwyższa w Europie jakość i wartość dodana

mocuje ściany wykonane w konstrukcji drewnianej i ściany ze sklejki do betonu

pierwszy system umożliwiający bezpieczną realizację procesu zalewania sztuczną żywicą

nie ma potrzeby czasochłonnego podkładania płytek wyrównujących lub montażu progu wyrównującego

siła jest przejmowana w miejscu oddziaływania, a kotwa jest zabezpieczona przed działaniem ognia

na budowie wystarczy jedynie przykleić gwintowane trzpienie do betonu

klejenie zapewnia dobre przenoszenie obciążeń w skrajnych obszarach dachu

system gwarantuje wykonanie jednorodnego połączenia na budowie bez obawy o powstawanie pęcherzy

wystarczy po prostu ustawić ścianę i kotwienie jest gotowe

możliwość bezproblemowego wykonywania pomiarów przy użyciu sznurka murarskiego i taśmy mierniczej

oszczędność czasu i pieniędzy



Klebsan® zastosowanie w ramach ryglowych konstrukcji drewnianych



Klebsan® zastosowanie w ramach konstrukcji z użyciem sklejki



SIHGA® APP



UWAGI SIHGA®

Do wiercenia ręcznego należy wykorzystać wiertło Lewis ZaFix® 30 mm.

SIHGA®		Wymiary			Wartości charakterystyczne*	
montagepack		Typ	d1	Gwint	F ₁	F ₂
Art.Nr.	Jed. Opak.		[mm]	[mm]	Siła poprzeczna [kN]	Siła pociągowa [kN]
55006	20	Klebsan® Q	60	M 12	C 24	17,45
					CLT	15,35
55016	10	Klebsan® Z	94	M 12	C 24	15,72
					CLT	33,32

* Wartości charakterystyczne przy pomiarach zgodnie z EC 5 i gęstością objętościową pk 350 kg/m³

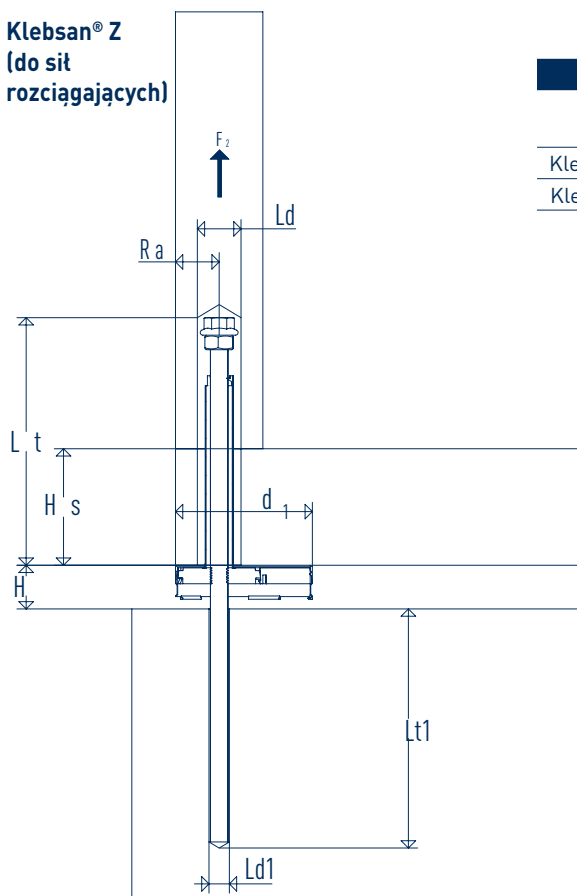
Zawartość pakiet montażowy Klebsan® Q

20 szt.	Dwukomponentowe wkłady szklane do betonu
20 szt.	Pręty kotwiące M 12 x 220 5.8
20 szt.	Tarcze wyrównujące
20 szt.	Korpus iniekcyjny
20 szt.	Nakrętki M 12
3 szt.	Podwójne kartusze z wysokiej jakości dwukomponentową żywicą PUR
20 szt.	Woreczek zabezpieczający przed deszczem

Zawartość pakiet montażowy Klebsan® Z

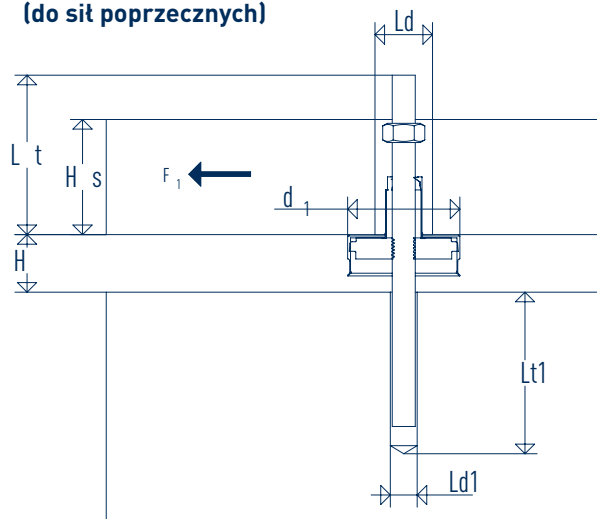
20 szt.	Dwukomponentowe wkłady szklane do betonu
10 szt.	Pręty kotwiące M 12 x 380 5.8
10 szt.	Tarcze wyrównujące
10 szt.	Tarcze adaptacyjne
10 szt.	Korpus iniekcyjny
10 szt.	Nakrętki M 12
10 szt.	Nakrętka z kołnierzem M 12
3 szt.	Podwójne kartusze z wysokiej jakości dwukomponentową żywicą PUR
10 szt.	Woreczek zabezpieczający przed deszczem

Klebsan® Z (do sił rozciągających)



Typ	Lt1	Ld1	H	Hs	Lt	Ld	Ra
	[mm]	[mm]	[mm] od - do	[mm]	[mm]	[mm]	[mm]
Klebsan® Q	100	14	12 30	≥ 60	120	30	-
Klebsan® Z	160	14	12 30	≤ 80	220	30	≥ 30

Klebsan® Q (do sił poprzecznych)

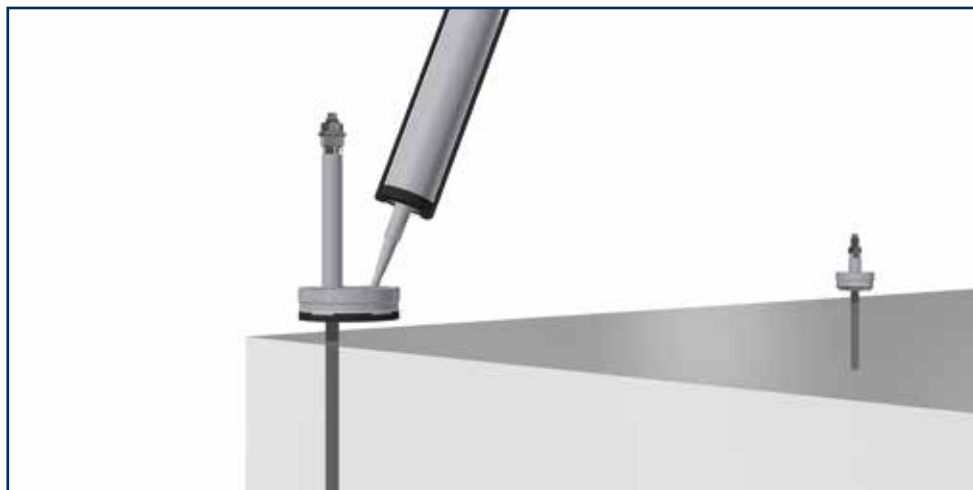


UWAGI SIHGA®

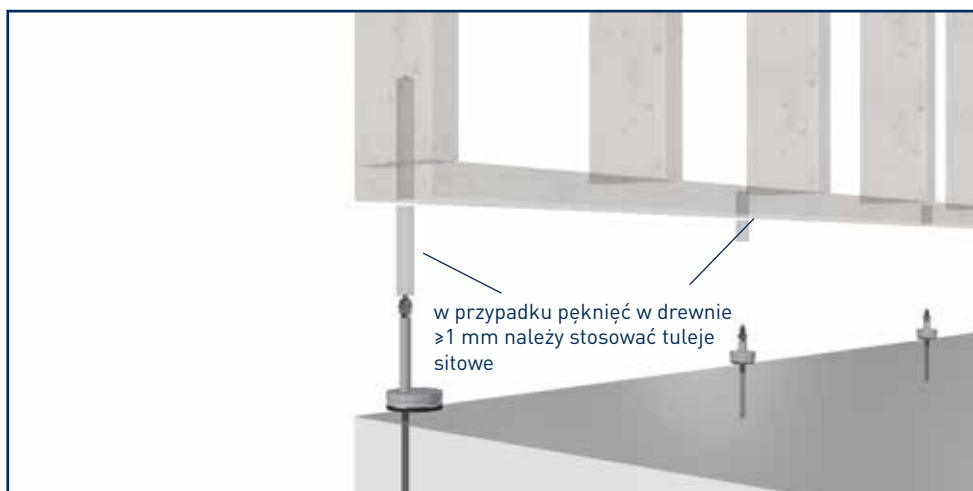
W celu bezpiecznego przeprowadzenia procesu klejenia w przypadku złej pogody, należy zabezpieczyć Klebsan za pomocą dołączonego woreczka chroniącego przed opadami deszczu.

Klebsan[®] Aplikacja

1.



2.



3.



Walizka systemowa Klebsan[®] zawierająca



Cechy SIHGA[®]

Stabebo[®] SDS Wiertło

wiertła do wykonywania dokładnych otworów z uchwytem SDS i geometrią 4-stronną

Narzędzia do osadzania

narzędzie do montażu prętów kotwiących zgodnie z warunkami dopuszczenia Mocowanie SDS-plus do wiertarek udarowych, gwint wewnętrzny umożliwiający mocowanie załączonej śruby imbusowej Pasuje do napędu sześciokątne prętów kotwiących

Pistolet na kartusze

wysokiej jakości pistolet na kartusze, przetożenie siły 25:1, proporcje mieszania 2:1

Mieszalnik statyczny

mieszalnik statyczny jako rezerwa

TWOJE korzyści

rozwiązanie dedykowane do zastosowań w żelbecie

zapewnia dokładne wymieszanie komponentów wkładów w otworze (żywica i utwardzacz)

do aplikacji żywicy bez użycia dużej siły

kompaktowe, praktyczne wyposażenie kmieszczone w walizce

Alternatywny osprzęt

Tuleja sitowa

należy stosować w przypadku pęknięć ≥ 1 mm

gwarantuje bezpieczne łączenie elementów także w przypadku drewna podatnego na pęknięcie



Do Klebsan[®] Q



Do Klebsan[®] Z



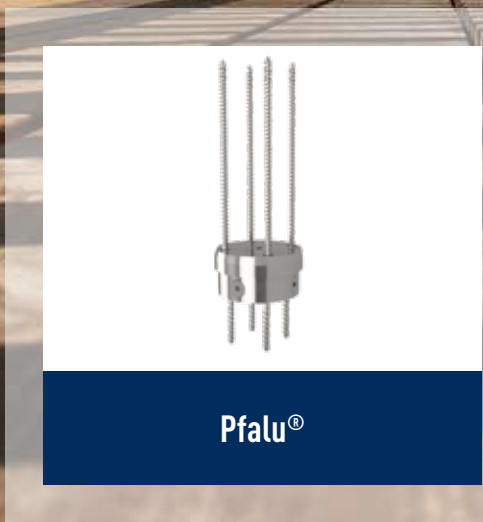
UWAGI SIHGA[®]

W przypadku opadów deszczu podczas montażu można usuwać woreczki zabezpieczające dopiero bezpośrednio przed aplikacją żywicy.

Z praktyki



Pfalu®

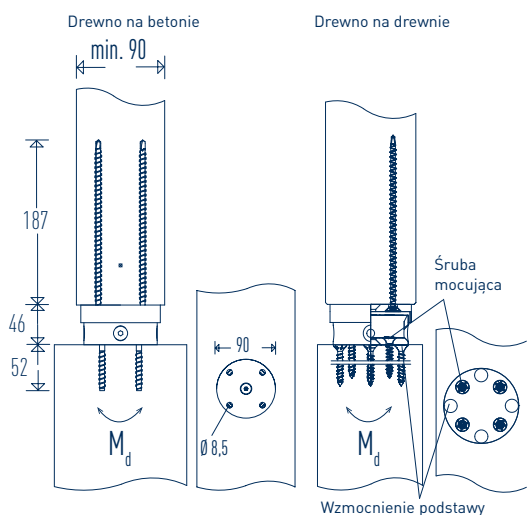


Cechy SIHGA®

mocowanie do słupków płotów i barierek
 idealne rozwiązanie do płotów i kurtyn zastaniających
 płynna i łatwo dostępna regulacja nachylenia w zakresie do 4 stopni we wszystkich kierunkach
 brak potrzeby wykonywania fabrycznych szczelin lub frezów
 brak wystających przekładek z blachy, jakie muszą być wycinane w elementach płotów lub balkonów
 mocowanie tylko od dołu słupka
 wraz z kotwą SIHGAFIX®, BeziFix® Kotwa ZF do betonu lub GoFix® S+ dla drewna na drewnie

TWOJE korzyści

szybki, prosty i bezpieczny montaż
 duża stabilność i odporność na wyginanie
 proste i estetyczne kształty słupków bez potrzeby czasochłonnego zastosowania płytek wyrównujących, stosowany do betonu o szerokości 15 cm
 wystarczy montaż przy użyciu dostarczonego osprzętu
 schludne i proste, o estetycznym wyglądzie, może być (ponownie) regulowany w dowolnym momencie, nie wymaga wiercenia otworów, może być wstępnie zmontowany
 brak potrzeby wkręcania śrub z boku, powodujących przedostawanie się wody do słupka
 oszczędność czasu (do 70 % oszczędność czasu), praktyczne i precyzyjne rozwiązanie, całe wyposażenie dołączone do zestawu



SIHGA®	Wymiary	GoFix® S+ mocowanie słupka	BeziFix® Kotwa ZF mocowanie na betonie*	Maks. chwilowe obciążenie
montagepack	Pfalu®	d1 x L	d1 x L	M _d
Nr Art. Jed. Opak.	Ø x h	[mm]	[mm]	[kNm]
43526	5 90 x 46	8,0 x 195	7,5 x 60	1,50

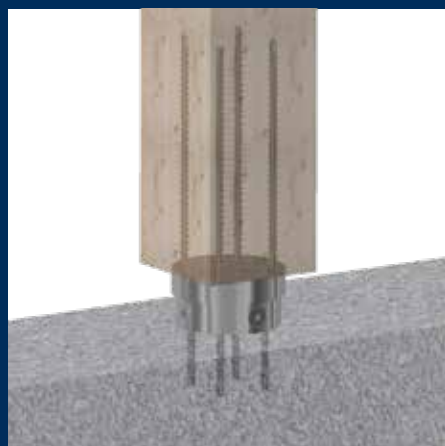
* Sprawdzona klasa betonu C 35/45 bez zbrojenia

SIHGA®	Wymiary	GoFix® S+ mocowanie słupka	GoFix® S+ mocowanie na drewnie wraz ze wzmocnieniem podstawy	Maks. chwilowe obciążenie
montagepack	Pfalu® S+	d1 x L	d1 x L	M _d
Nr Art. Jed. Opak.	Ø x h	[mm]	[mm]	[kNm]
43536	5 90 x 46	8,0 x 195	8,0 x 125	1,25

Przykład: prędkość wiatru 100 km/h, powierzchnia zamknięta maks. 80%

Wysokość ogrodzenia [m]	Szerokość pola* [m]
1,8	1,7
1,5	2,4
1,2	3,8
1,0	5,4

* Odstępny te obowiązują tylko przy podanych warunkach brzegowych dla obszarów osiedli na obszarach zamieszkałych



SIHGA® APP



UWAGI SIHGA®

Do zamocowania przy użyciu BeziFix® SR na kamieniu naturalnym oraz śrub GoFix® S+ na podłożu drewnianym. Aby zapobiec wtłoczeniu w drewno zalecamy użycie dodatkowego wzmocnienia w formie podkładki.

Pfalu Aquastop®



Pfalu Aquastop®
do połączeń w dachach foliowych



Cechy SIHGA®

system mocowania do słupków barierek na uszczelnieniach płaskich dachów

idealne rozwiązanie do barierek i kurtyn zastępujących

płynna i łatwo dostępna regulacja nachylenia w zakresie do 4° w wszystkich kierunkach

wzmocnienie powierzchni ściskanych GoFix® S+

zawór do próby ciśnieniowej

możliwość łączenia z różnymi rodzajami uszczelnień

uszczelnienia są wciskane

łącznie z Pfalu®, SIHGAFIX®, GoFix® S+ a także wszelkimi uszczelnieniami

TWOJE korzyści

szybki, prosty i bezpieczny montaż

duża stabilność i odporność na wyginanie

proste i estetyczne kształty słupków bez potrzeby czasochłonnego zastosowania elementów wyrównujących

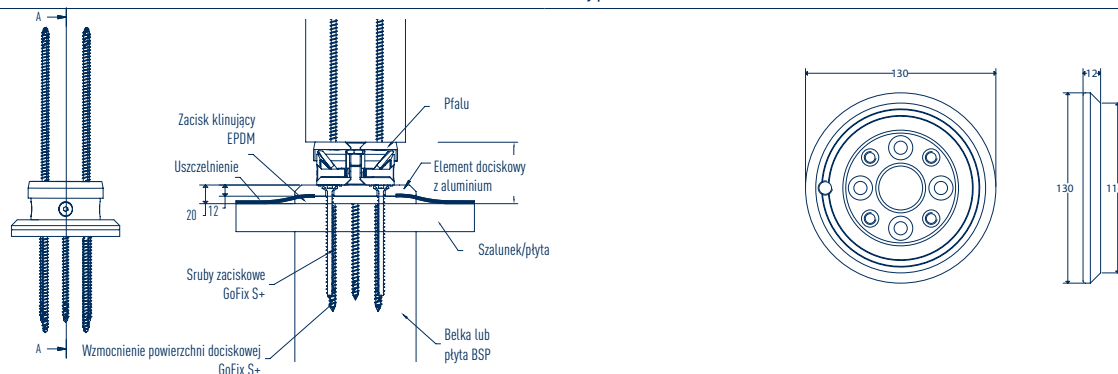
możliwość zastosowania na drewnianych belkach i stropach z masywnego drewna oraz systemach BSP

bezpieczeństwo połączenia i uszczelniania, możliwość serwisowania systemu

mocowanie na PCW, EPDM, a nawet na blasze

możliwość późniejszego montażu w istniejących uszczelnieniach

oszczędność czasu, praktyczny, precyzyjny, całe wyposażenie w zestawie



SIHGA® montagepack		Wymiary Pfalu®	Wymiary Aquastop	GoFix® S+ Podłoże d x L [mm]	GoFix® S+ Element ściskający d x L [mm]	GoFix® S+ Pfalu® d x L [mm]	Maks. Chwilowe obciążenie [kNm]
Nr Art.	Jed. Opak.	d x h	d x h				
43546	5	90 x 46	130 x 20	8,0 x 125	8,0 x 155	8 x 195	1,25



SIHGA® APP



UWAGI SIHGA®

W ramach próby szczelności należy zastosować spray i pompę powietrza.

Pick



Pick



Cechy SIHGA®

osprzęt do podnoszenia, do przenoszenia drewna klejonego krzyżowo, klejonego warstwowo i litego

skonstruowano, opatentowano i wyprodukowano z wysokiej jakości stali w Austrii

podnoszenie przez wprowadzenie w otwór nieprzelotowy (Ø 50 mm, głębokość 70 mm)

wiertło Pick HMB można łączyć ze sprawdzianem do wiercenia IdeFix® prowadnica wiertła IBG

prosta i bezpieczna obsługa

wszechstronne zastosowanie

nie wymaga częstej konserwacji

duża trwałość

sprawdzone bezpieczeństwo - kontrolowane przez TÜV

Teraz NOWOŚĆ: Badanie ultradźwiękowe przyrządu do podnoszenia drewna SIHGA PICK

Teraz NOWOŚĆ: Obliczenia SIHGA Pick w hsbcad

TWOJE korzyści

obciążenie użytkowe na punkt mocowania do 1250 kg

sprawdzona jakość i niezawodność; solidna stal ulepszona cieplnie zapewnia wysoką trwałość

jakość widocznej powierzchni nie zmniejsza się, nie są potrzebne wkręty mocujące

łatwe i pewne utrzymanie jednakowej głębokości wiercenia pod kątem 90°

ustawianie kilkoma ruchami ręki, bez potrzeby regulacji ogranicznika

od strony czołowej (dla płyt o grubości od 90 mm), po stronie płyt lub w poprzek desek dla wszystkich nośników

możliwe coroczne sprawdzenie wraz ze środkami ochrony indywidualnej zgodnie z rozporządzeniem o środkach pracy

20 000 cykli obciążenia

wysokie bezpieczeństwo pracy, sprawdzone w wielu obszarach zastosowania

coroczna ekspertyza bezpieczeństwa zgodnie z instrukcją obsługi, włącznie z badaniem ultradźwiękowym

aby planowanie i użytkowanie było jeszcze łatwiejsze i bezpieczniejsze. Ponadto, system podnoszenia SIHGA Pick został całkowicie zaimplementowany do hsbcad na potrzeby sporządzenia HRW i BSP. www.hsbcad.com

SIHGA®

Walizka systemowa Pick HMB

Nr Art.

49223



SIHGA® APP



UWAGI SIHGA®

Ostona Pick zabezpiecza otwór pod kątem izolacji dźwiękowej i wymagań przeciwpożarowych.

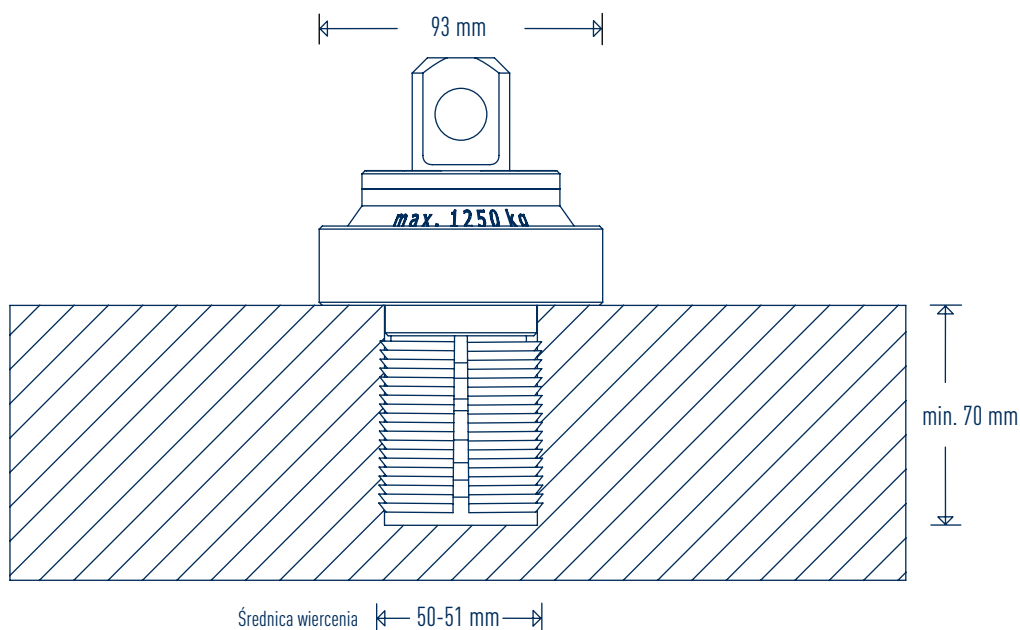

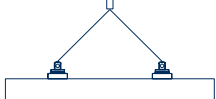
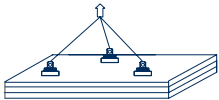

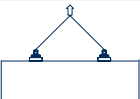



Tabela przenoszonych ciężarów Pick

Belka	Wymiary belek			
	Min. wysokość	Min. szerokość	2 punkty mocowania łańdunku 0°*	2 punkty mocowania łańdunku 45°
	[mm]	[mm]	[kg]	[kg]
BSH	200	140	2.500	1.370
KVH np. ściana szkieletowa	60	140	1.800	1.370
Klejone płyty stropowe BSP/CLT	Wymiar płyt			
	Min. grubość	Min. długość i szerokość	3 punkty mocowania łańdunku 45°	4 punkty mocowania 45° (tylko z huśtawką)
	[mm]	[mm]	[kg]	[kg]
	90	1.000	2.430	3.240
Klejone płyty na ściany BSP/CLT	Wymiar płyt			
	Min. grubość	Min. długość i szerokość	2 punkty mocowania łańdunku 45°	2 punkty mocowania łańdunku 90°
	[mm]	[mm]	[kg]	[kg]
	90	1.000	1.160	520 = (masa płyty / 2)

* Elementy drzewne z dużą zawartością żywicy takie jak sosna lub modrzew czy też ściany BSP z drzewa klejonego warstwowo z porowatą powierzchnią czołową mogą być podnoszone wyłącznie wielociętkowo oraz pod kątem >5 st. do osi otworu instalacyjnego. minimalny odstęp do krawędzi bocznej zewnętrznej płyty podczas montażu czołowego ścian BSP wynosi min 2 cm. minimalny odstęp pomiędzy kolejnymi punktami mocującymi wynosi 50 cm minimalny odstęp pomiędzy punktami mocującymi belki lub brzegiem płyty wynosi 25 cm

uwaga: odstęp osiowy podpór przy ścianach szkieletowych nie może wynosić więcej niż 62,5 cm. odpowiada za odpowiednie przeniesienie sił (rama) na podpórę, SIHGA® nie ponosi odpowiedzialności.



UWAGI SIHGA®

Przestrzegać obciążeń użytkowych, odległości od brzegów i kątów obciążeń podanych w dołączonej instrukcji obsługi.

Walizka systemowa Pick HMB

Cechy SIHGA®

walizka systemowa zawiera:
2 urządzenia Pick z szekłą, wiertło dedykowane Pick HMB, IdeFix® Prowadnica wiertła IBG,
1 zestaw HMB zawierający zamienne płytki skrawające wraz z śrubami, klucz imbusowy

włącznie z miejscem na trzecie urządzenie Pick

wiertło Pick HMB z optymalną geometrią ostrzy dla poprawnego wykonania nawiertu w płytach z drewna klejonego BSH, BSP oraz litych elementach z drewna konstrukcyjnego

wiertło Pick HMB wykonane z wysokiej jakości stali z wymiennymi płytkami skrawającymi z węgla spiekanego

wiertło Pick HMB z nagwintowanym szpicem na powierzchni przylegającej

zawiera IdeFix® Prowadnica wiertła IBG

TWOJE korzyści

bezpieczne i czyste przechowywanie wszystkich elementów zestawu, włącznie z miejscem na trzecie urządzenie Pick

tabele obciążeń oraz zalecenia dot. bezpieczeństwa użytkownika dostępne zawsze pod ręką

bezproblemowa instalacja wiertła Pick w nawierconym otworze, stwarza najlepsze warunki do bezpiecznego transportu elementu konstrukcyjnego

wysoka trwałość wiertła przy jednoczesnym utrzymaniu odpowiedniej jakości wykonanego otworu, pozwala na redukcję ewentualnych kosztów przestoju dźwigu, wynikającą z konieczności naprawy bądź ostrzenia wiertła

sprawne wejście wiertła w wyznaczone miejsce bez nadmiernego nakładu siły, gwarancja utrzymania osi otworu pomimo zmiennej struktury drewna

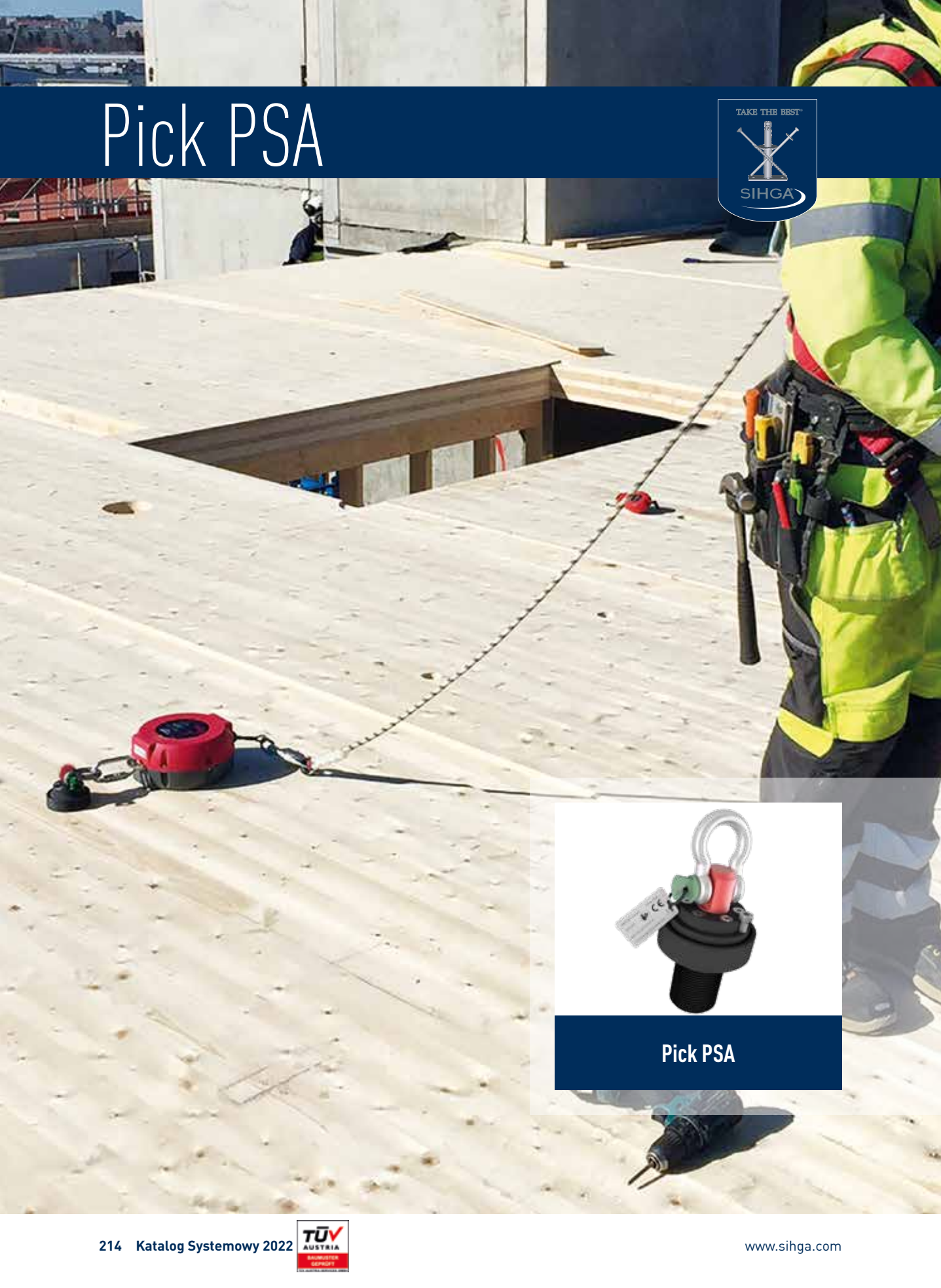
łatwa kontrola wyznaczonej głębokości wierconego otworu, ochrona przed wiórami, ochrona wiertła podczas odkładania oraz ochrona przed skałeczeniem



SIHGA® APP



Pick PSA



Pick PSA

Cechy SIHGA®

w tak prosty sposób możesz chronić życie swoje i swoich pracowników

transportowane elementy drewniane posiadają już wykonane otwory, przez co można je ponownie wykorzystać

możliwe optymalne długości lin

brak konieczności wykonywania czasochłonnych prac montażowych i demontażowych

możliwość rezygnacji z czasochłonnych prac związanych z montażem rusztowań

możliwość wszechstronnego zastosowania

wysokiej jakości stali, skonstruowano, opatentowano i wyprodukowano w Austrii

niemal bezobsługowe

przebadane zgodnie z wymaganiami TÜV Austria

TWOJE korzyści

pomocniczy element transportowy Pick PSA możemy montować jako wersja B w istniejących już otworach

łatwy sposób mocowania liny zabezpieczającej w istniejących już otworach, które znajdują się blisko siebie

umożliwia bezpieczne wykonywanie ruchów, nie krępuje swobody ruchów

pomocniczy element transportowy Pick należy umieścić w otworze, wkręcić śrubę zabezpieczającą z siłą 3 Nm - dzięki temu będzie zagwarantowane maksymalne bezpieczeństwo

oszczędność czasu i pieniędzy

stosowany do sufitów podwieszanych i płyt z zamkiem płytowym

rodzima jakość i niezawodność, wytrzymała stal hartowana gwarantująca trwałość

wystarczy regularne czyszczenie i kontrole wizualne oraz przeglądy roczne według rozporządzenia dotyczącego środków eksploatacyjnych

gwarantuje bezpieczeństwo na najwyższym poziomie

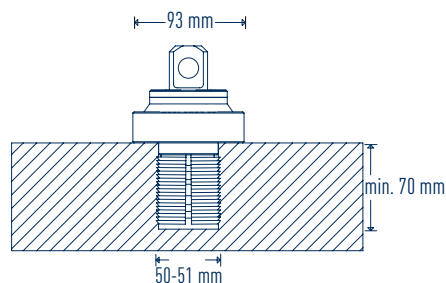


SIHGA®

Walizka systemowa Pick PSA

Nr Art. Jed. Opak.

49231 1



Zastosowanie z sufitami podwieszanymi



Zastosowanie dla BSP



SIHGA® APP



UWAGI SIHGA®

Do podnoszenia elementów drewnianych należy stosować element SIHGA® Pick, aby stworzyć najlepsze warunki dla zastosowania elementów transportowych Pick PSA.

System Pick Engel®



**INNOVATION
2021**



Pick PSA

**INNOVATION
2021**



**Urządzenie samohamowne
Helixon-S**

Cechy SIHGA®

przetestowane połączenie produktów zabezpieczających w razie upadku z niewielkich wysokości

możliwość zastosowania jako zestawu zabezpieczającego: dwa elementy Pick PSA i dwa urządzenia samohamowne Helixon-S sprawdzone w ramach systemu

możliwość wszechstronnego zastosowania

szybki, bezpieczny montaż

urządzenie samohamowne Helixon-S z łącznikiem FA 50 203 20 i wskaźnikiem zakresu upadku, uchwytem i zewnętrznym amortyzatorem

zintegrowany system hamujący siłę do 6 kN hak dźwigowy i łącznik FA 50 101 17 do łączenia z elementem Pick PSA

możliwość dużego obciążania

TWOJE korzyści

zabezpiecz swoich pracowników również na często lekceważonej wysokości $\geq 2,00$ m

niezawodne zabezpieczenie przed upadkiem - możliwość natychmiastowego zastosowania

do ustawiania elementów budowlanych rozkładania elementów stropów i różnych czynności załadunkowych

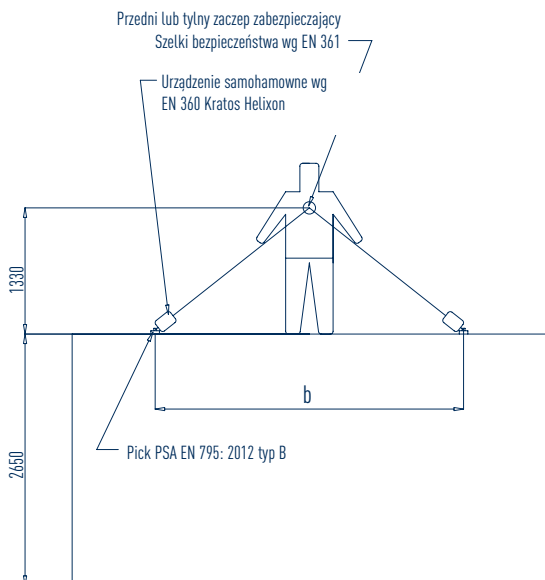
kilka ruchów ręką wystarczy by zabezpieczyć pracującą osobę

urządzenie samohamowne gotowe do zastosowania, wszelkie istotne funkcje zintegrowane w urządzeniu

urządzenie samohamowne Helixon-S zgodność z wymaganiami EN 360:2002

przetestowano na osobach z masą ciała do 100 kg

SIHGA® montagepack		Urządzenie samohamowne Pas zabezpieczający Helixon-S		Maks. Masa ciała	Waga Helixon-S	Wykres		
Nr Art.	Jed. Opak.	[m]	Szerokość [mm]	[kg]	[kg]	h	h1	b
43596	1	3,5	25	100	1,74	200	65	155
						210	75	179
						220	85	203
						230	95	226
						240	105	250
						250	115	274
						260	125	298
						270	135	322
						280	145	346
						290	155	369
						300	165	393



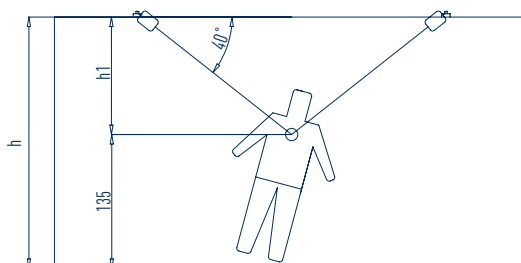
$$h1 = h - 135\text{cm}$$

$$b = \frac{2 \times h1}{\tan(40^\circ)}$$

Przykład:

$$h1 = 265 - 135 = 130\text{cm}$$

$$b = \frac{2 \times 130}{\tan(40^\circ)} = 310\text{ cm}$$



UWAGI SIHGA®

Dla twojego bezpieczeństwa, używaj tylko kombinacji z Pick PSA.

INNOVATION
2021



* Pręt gwintowany nie wchodzi w skład dostawy

ProziFix®



Cechy SIHGA®

kotwa murarska do cegieł kratówek

zakrywa do 20 cm warstwy docieplenia

duży stopień przenoszenia ciężarów

wewnętrzne docieplenie rur

podkładka uszczelniająca w zestawie

szczelina wentylacyjna 0-6 mm

kołek do podkładki w zestawie

rurka kotwiąca o wysokim stopniu zabezpieczenia antykorozyjnego

BeziFee® w zestawie

skonstruowano i wyprodukowano w Austrii

TWOJE korzyści

montaż zadaszeń, wiat garażowych i pergoli

nie ma potrzeby mozolnego wycinania warstwy docieplenia

można uzyskać w połączeniu z innymi systemami dostępnymi w ogólnym handlu

bardzo niewielkie utraty ciepła

ponowne uszczelnienie elewacji

w przypadku niezadaszonych pergoli itp. należy wybrać element dystansowy 6 mm, aby drewno mogła schnąć, nie stosować dystansu w przypadku konstrukcji zadaszonych

do optymalnego odprowadzania sił poprzecznych, zwiększenie wytrzymałości na nacisk jednostkowy na ściankę otworu

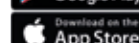
powłoka SC 9 zapewnia długą żywotność

nie jest potrzebny dodatkowy materiał

oszczędność czasu, praktyczne i precyzyjne rozwiązanie, całe wyposażenie dotychczas do zestawu



SIHGA® APP



UWAGI SIHGA®

Do wykonywania otworów 50 mm opracowano specjalne wiertło ProziFix® PFB 50, potrafiące wywiercić czysty otwór w cegle, nie krusząc cegły.



Tabele obciążeniowe dla systemu ProziFix®

Cegła kratówka Senftenbacher 25 VZ Plan

SIHGA®		Wymiary		Grubość docieplenia	Narzędzie wiertarskie	Charakterystyczne wartości		Zalecane wartości*	
montagepack	d1 x L	d2/Grubość ściany	D	F _{1c}		F _{2c}	F _{1d}	F _{2d}	
Nr Art.	Jed. Opak.	[mm]	[mm]	[mm]	Siła poprzeczna [kN]	Siła pociągowa [kN]	Siła poprzeczna [kN]	Siła pociągowa [kN]	
55416	5	50 x 300	42,4 / 8	110	ProziFix® Wiertło PFB 50	6,27	6,5	2,51	1,86
55426	5	50 x 320	42,4 / 8	130		5,88	6,5	2,35	1,86
55436	5	50 x 340	42,4 / 8	150		5,53	6,5	2,21	1,86
55446	5	50 x 360	42,4 / 8	170		5,23	6,5	2,09	1,86
55456	5	50 x 380	42,4 / 8	190		4,95	6,5	1,98	1,86
55466	5	50 x 400	42,4 / 8	210		4,70	6,5	1,88	1,86

Cegła kratówka Wienerberger Poroton Hochlochziegel-Plan-T 24,0-0,9

SIHGA®		Wymiary		Grubość docieplenia	Narzędzie wiertarskie	Charakterystyczne wartości		Zalecane wartości*	
montagepack	d1 x L	d2/Grubość ściany	D	F _{1c}		F _{2c}	F _{1d}	F _{2d}	
Nr Art.	Jed. Opak.	[mm]	[mm]	[mm]	Siła poprzeczna [kN]	Siła pociągowa [kN]	Siła poprzeczna [kN]	Siła pociągowa [kN]	
55416	5	50 x 300	42,4 / 8	110	ProziFix® Wiertło PFB 50	14,19	16,34	5,67	4,67
55426	5	50 x 320	42,4 / 8	130		13,30	16,34	5,32	4,67
55436	5	50 x 340	42,4 / 8	150		12,52	16,34	5,01	4,67
55446	5	50 x 360	42,4 / 8	170		11,82	16,34	4,73	4,67
55456	5	50 x 380	42,4 / 8	190		11,20	16,34	4,48	4,67
55466	5	50 x 400	42,4 / 8	210		10,64	16,34	4,26	4,67

Cegła kratówka Wienerberger Poroton Planziegel-T8-50,0

SIHGA®		Wymiary		Grubość docieplenia	Narzędzie wiertarskie	Charakterystyczne wartości		Zalecane wartości*	
montagepack	d1 x L	d2/Grubość ściany	D	F _{1c}		F _{2c}	F _{1d}	F _{2d}	
Nr Art.	Jed. Opak.	[mm]	[mm]	[mm]	Siła poprzeczna [kN]	Siła pociągowa [kN]	Siła poprzeczna [kN]	Siła pociągowa [kN]	
55406	5	50 x 190	42,4 / 8	0	ProziFix® Wiertło PFB 50	14,70	6,76	5,88	1,93
55416	5	50 x 300	42,4 / 8	110		9,31	6,76	3,72	1,93

Cegła kratówka Wienerberger Porotherm 25-38 Plan

SIHGA®		Wymiary		Grubość docieplenia	Narzędzie wiertarskie	Charakterystyczne wartości		Zalecane wartości*	
montagepack	d1 x L	d2/Grubość ściany	D	F _{1c}		F _{2c}	F _{1d}	F _{2d}	
Nr Art.	Jed. Opak.	[mm]	[mm]	[mm]	Siła poprzeczna [kN]	Siła pociągowa [kN]	Siła poprzeczna [kN]	Siła pociągowa [kN]	
55416	5	50 x 300	42,4 / 8	110	ProziFix® Wiertło PFB 50	8,74	13,27	3,50	3,79
55426	5	50 x 320	42,4 / 8	130		8,19	13,27	3,28	3,79
55436	5	50 x 340	42,4 / 8	150		7,71	13,27	3,08	3,79
55446	5	50 x 360	42,4 / 8	170		7,28	13,27	2,91	3,79
55456	5	50 x 380	42,4 / 8	190		6,90	13,27	2,76	3,79
55466	5	50 x 400	42,4 / 8	210		6,56	13,27	2,62	3,79

*Do montażu w suchym betoniu lub w murze i w zakresie temperatur I zgodnie z ETA 17/0181 i ETA 17/0182 (minimalna temperatura -40° C, maksymalna temperatura krótkotrwała +40° C; maksymalna temperatura długotrwała +24° C). Wartości te obowiązują dla minimalnych odległości od krawędzi i odstępów międzysiołowych podanych w tabeli.

Redukcję zalecanych wartości stosuje się w następujący sposób:

Przy współczynniku $\beta_{pr} = 0,7$ w odniesieniu do podłoży wilgotnych lub zakresu temperatur II zgodnie z ETA 17/0181 i ETA 17/0182 (minimalna temperatura -40° C, maksymalna temperatura krótkotrwała +80° C; maksymalna temperatura długotrwała +50° C) wartości sił F_{1d} i F_{2d} należy zredukować.

Jeżeli udział obciążenia rozciągającego działającego stale jest większy niż 50%, wartość siły F_{2d} należy zmniejszyć o współczynnik $\beta_{dauer} = 0,6$.

Dla wartości sił F_{1d} i F_{2d} współczynniki materiałowe γ_{Mc} wynoszące **2,5 dla cegły i 1,5 dla betonu** są już uwzględnione.

Dla siły rozciągającej F_{2d} współczynnik bezpieczeństwa montażu γ_{inst} wynoszący 1,4 jest już uwzględniony. W przypadku sił poprzecznych F_{1d} nie ma to zastosowania. Dla przypadków obciążeń, które nie zostały omówione w niniejszej tabeli pod adresem www.sihga.com, dostępna jest podstawowa opinia ekspercka MPA Stuttgart.

Cegła kratówka Wienerberger Porotherm 50-20 H.i. Plan

SIHGA®		Wymiary		Grubość docieplenia	Narzędzie wiertarskie	Charakterystyczne wartości		Zalecane wartości*	
montagepack		d1 x L	d2/Grubość ściany	D		F _{1c}	F _{2c}	F _{1d}	F _{2d}
Nr Art.	Jed. Opak.	[mm]	[mm]	[mm]		Siła poprzeczna [kN]	Siła pociągowa [kN]	Siła poprzeczna [kN]	Siła pociągowa [kN]
55406	5	50 x 190	42,4 / 8	0	ProziFix® Wiertło PFB 50	8,10	2,32	3,24	0,66
55416	5	50 x 300	42,4 / 8	110		5,13	2,32	2,05	0,66

Cegła kratówka Pichler PIAplan 25/38 VZ

SIHGA®		Wymiary		Grubość docieplenia	Narzędzie wiertarskie	Charakterystyczne wartości		Zalecane wartości*	
montagepack		d1 x L	d2/Grubość ściany	D		F _{1c}	F _{2c}	F _{1d}	F _{2d}
Nr Art.	Jed. Opak.	[mm]	[mm]	[mm]		Siła poprzeczna [kN]	Siła pociągowa [kN]	Siła poprzeczna [kN]	Siła pociągowa [kN]
55416	5	50 x 300	42,4 / 8	110	ProziFix® Wiertło PFB 50	8,55	5,86	3,42	1,67
55426	5	50 x 320	42,4 / 8	130		8,02	5,86	3,21	1,67
55436	5	50 x 340	42,4 / 8	150		7,54	5,86	3,02	1,67
55446	5	50 x 360	42,4 / 8	170		7,13	5,86	2,85	1,67
55456	5	50 x 380	42,4 / 8	190		6,75	5,86	2,70	1,67
55466	5	50 x 400	42,4 / 8	210		6,41	5,86	2,57	1,67

Cegła kratówka Pichler PIAplan 50/20 VZ

SIHGA®		Wymiary		Grubość docieplenia	Narzędzie wiertarskie	Charakterystyczne wartości		Zalecane wartości*	
montagepack		d1 x L	d2/Grubość ściany	D		F _{1c}	F _{2c}	F _{1d}	F _{2d}
Nr Art.	Jed. Opak.	[mm]	[mm]	[mm]		Siła poprzeczna [kN]	Siła pociągowa [kN]	Siła poprzeczna [kN]	Siła pociągowa [kN]
55406	5	50 x 190	42,4 / 8	0	ProziFix® Wiertło PFB 50	2,40	3,15	0,96	0,90
55416	5	50 x 300	42,4 / 8	110		1,52	3,15	0,61	0,90

Cegła kratówka Leitl Vital Plan 25/30/24,9 cm N+F

SIHGA®		Wymiary		Grubość docieplenia	Narzędzie wiertarskie	Charakterystyczne wartości		Zalecane wartości*	
montagepack		d1 x L	d2/Grubość ściany	D		F _{1c}	F _{2c}	F _{1d}	F _{2d}
Nr Art.	Jed. Opak.	[mm]	[mm]	[mm]		Siła poprzeczna [kN]	Siła pociągowa [kN]	Siła poprzeczna [kN]	Siła pociągowa [kN]
55416	5	50 x 300	42,4 / 8	110	ProziFix® Wiertło PFB 50	8,74	5,75	3,50	1,64
55426	5	50 x 320	42,4 / 8	130		8,19	5,75	3,28	1,64
55436	5	50 x 340	42,4 / 8	150		7,71	5,75	3,08	1,64
55446	5	50 x 360	42,4 / 8	170		7,28	5,75	2,91	1,64
55456	5	50 x 380	42,4 / 8	190		6,90	5,75	2,76	1,64
55466	5	50 x 400	42,4 / 8	210		6,56	5,75	2,62	1,64

Cegła kratówka Leitl Vital Solex Plan 50/20/24,9 cm N+F

SIHGA®		Wymiary		Grubość docieplenia	Narzędzie wiertarskie	Charakterystyczne wartości		Zalecane wartości*	
montagepack		d1 x L	d2/Grubość ściany	D		F _{1c}	F _{2c}	F _{1d}	F _{2d}
Nr Art.	Jed. Opak.	[mm]	[mm]	[mm]		Siła poprzeczna [kN]	Siła pociągowa [kN]	Siła poprzeczna [kN]	Siła pociągowa [kN]
55406	5	50 x 190	42,4 / 8	0	ProziFix® Wiertło PFB 50	2,40	4,45	0,96	1,27
55416	5	50 x 300	42,4 / 8	110		1,52	4,45	0,61	1,27

*Do montażu w suchym betonie lub w murze i w zakresie temperatur I zgodnie z ETA 17/0181 i ETA 17/0182 (minimalna temperatura -40° C, maksymalna temperatura krótkotrwała +40° C; maksymalna temperatura długotrwała +24° C). Wartości te obowiązują dla minimalnych odległości od krawędzi i odstępów międzysiołowych podanych w tabeli.

Redukcję zalecanych wartości stosuje się w następujący sposób:

Przy współczynniku $\beta_{pr} = 0,7$ w odniesieniu do podłoża wilgotnych lub zakresu temperatur II zgodnie z ETA 17/0181 i ETA 17/0182 (minimalna temperatura -40° C, maksymalna temperatura krótkotrwała +80° C; maksymalna temperatura długotrwała +50° C) wartości sił F_{1d} i F_{2d} należy zredukować.

Jeżeli udział obciążenia rozciągającego działającego stale jest większy niż 50%, wartość siły F_{2c} należy zmniejszyć o współczynnik $\beta_{dauer} = 0,6$.

Dla wartości sił F_{1d} i F_{2d} współczynniki materiałowe γ_{Mc} wynoszące **2,5 dla cegły** i **1,5 dla betonu** są już uwzględnione.

Dla siły rozciągającej F_{2d} współczynnik bezpieczeństwa montażu γ_{inst} wynoszący 1,4 jest już uwzględniony. W przypadku sił poprzecznych F_{1d} nie ma to zastosowania. Dla przypadków obciążeń, które nie zostały omówione w niniejszej tabeli pod adresem www.sihga.com, dostępna jest podstawowa opinia ekspercka MPA Stuttgart.

Cegła kratówka EDER Plan XP 50 plus

SIHGA®		Wymiary		Grubość docieplenia	Narzędzie wiertarskie	Charakterystyczne wartości		Zalecane wartości*	
montagepack		d1 x L	d2/Grubość ściany	D		F _{1c}	F _{2c}	F _{1d}	F _{2d}
Nr Art.	Jed. Opak.	[mm]	[mm]	[mm]		Siła poprzeczna [kN]	Siła pociągowa [kN]	Siła poprzeczna [kN]	Siła pociągowa [kN]
55406	5	50 x 190	42,4 / 8	0	ProziFix® Wiertło PFB 50	5,30	5,7	2,12	1,63
55416	5	50 x 300	42,4 / 8	110		3,36	5,7	1,34	1,63

Błoczek silikatowe H+H 2 DF

SIHGA®		Wymiary		Grubość docieplenia	Narzędzie wiertarskie	Charakterystyczne wartości		Zalecane wartości*	
montagepack		d1 x L	d2/Grubość ściany	D		F _{1c}	F _{2c}	F _{1d}	F _{2d}
Nr Art.	Jed. Opak.	[mm]	[mm]	[mm]		Siła poprzeczna [kN]	Siła pociągowa [kN]	Siła poprzeczna [kN]	Siła pociągowa [kN]
55416	5	50 x 300	42,4 / 8	110	ProziFix® Wiertło PFB 50 lub wiertło udarowe 50 mm	22,61	20,56	9,04	5,87
55426	5	50 x 320	42,4 / 8	130		21,20	20,56	8,48	5,87
55436	5	50 x 340	42,4 / 8	150		19,95	20,56	7,98	5,87
55446	5	50 x 360	42,4 / 8	170		18,84	20,56	7,54	5,87
55456	5	50 x 380	42,4 / 8	190		17,85	20,56	7,14	5,87
55466	5	50 x 400	42,4 / 8	210		16,96	20,56	6,78	5,87

C20/25 sufity popękane i nie popękane > 20 cm czotowo

SIHGA®		Wymiary		Grubość docieplenia	Narzędzie wiertarskie	Charakterystyczne wartości		Zalecane wartości*	
montagepack		d1 x L	d2/Grubość ściany	D		F _{1c}	F _{2c}	F _{1d}	F _{2d}
Nr Art.	Jed. Opak.	[mm]	[mm]	[mm]		Siła poprzeczna [kN]	Siła pociągowa [kN]	Siła poprzeczna [kN]	Siła pociągowa [kN]
55416	5	50 x 300	42,4 / 8	110	Wiertło udarowe 50 mm	10,89	10,45	7,26	4,98
55426	5	50 x 320	42,4 / 8	130		10,21	10,45	6,81	4,98
55436	5	50 x 340	42,4 / 8	150		9,61	10,45	6,41	4,98
55446	5	50 x 360	42,4 / 8	170		9,08	10,45	6,05	4,98
55456	5	50 x 380	42,4 / 8	190		8,60	10,45	5,73	4,98
55466	5	50 x 400	42,4 / 8	210		8,17	10,45	5,45	4,98

C20/25 sufity popękane i nie popękane > 25 cm czotowo lub powierzchnie ścian

SIHGA®		Wymiary		Grubość docieplenia	Narzędzie wiertarskie	Charakterystyczne wartości		Zalecane wartości*	
montagepack		d1 x L	d2/Grubość ściany	D		F _{1c}	F _{2c}	F _{1d}	F _{2d}
Nr Art.	Jed. Opak.	[mm]	[mm]	[mm]		Siła poprzeczna [kN]	Siła pociągowa [kN]	Siła poprzeczna [kN]	Siła pociągowa [kN]
55416	5	50 x 300	42,4 / 8	110	Wiertło udarowe 50 mm	12,92	10,45	8,61	4,98
55426	5	50 x 320	42,4 / 8	130		12,11	10,45	8,08	4,98
55436	5	50 x 340	42,4 / 8	150		11,40	10,45	7,60	4,98
55446	5	50 x 360	42,4 / 8	170		10,77	10,45	7,18	4,98
55456	5	50 x 380	42,4 / 8	190		10,20	10,45	6,80	4,98
55466	5	50 x 400	42,4 / 8	210		9,69	10,45	6,46	4,98

*Do montażu w suchym betonie lub w murze i w zakresie temperatur I zgodnie z ETA 17/0181 i ETA 17/0182 (minimalna temperatura -40° C, maksymalna temperatura krótkotrwała +40° C; maksymalna temperatura długotrwała +24° C). Wartości te obowiązują dla minimalnych odległości od krawędzi i odstępów międzysiołowych podanych w tabeli.

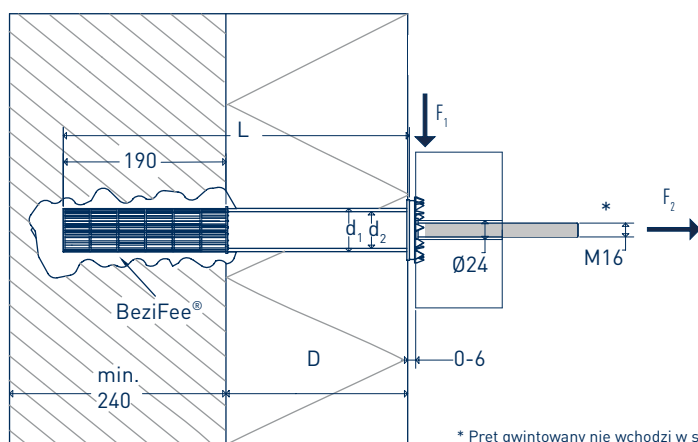
Redukcję zalecanych wartości stosuje się w następujący sposób:

Przy współczynniku $\beta_{\text{pr}} = 0,7$ w odniesieniu do podłoża wilgotnych lub zakresu temperatur II zgodnie z ETA 17/0181 i ETA 17/0182 (minimalna temperatura -40° C, maksymalna temperatura krótkotrwała +80° C; maksymalna temperatura długotrwała +50° C) wartości sił F_{1d} i F_{2d} należy zredukować. Jeżeli udział obciążenia rozciągającego działającego stale jest większy niż 50%, wartość siły F_{2c} należy zmniejszyć o współczynnik $\beta_{\text{dauer}} = 0,6$. Dla wartości sił F_{1d} i F_{2d} współczynniki materiałowe γ_{Mc} wynoszące **2,5 dla cegły i 1,5 dla betonu** są już uwzględnione.

Dla siły rozciągającej F_{2d} współczynnik bezpieczeństwa montażu γ_{inst} wynoszący 1,4 jest już uwzględniony. W przypadku sił poprzecznych F_{1d} nie ma to zastosowania. Dla przypadków obciążeń, które nie zostały omówione w niniejszej tabeli pod adresem www.sihga.com, dostępna jest podstawowa opinia ekspercka MPA Stuttgart.

Wymiary dla cegieł, odległości od krawędzi i odstępy międzyosiowe przy zastosowaniu systemu ProziFix®

	Długość l	Wysokość h	Grubość d	$f_{b,min}/f_{c,min}$ [N/mm ²]	Odległości od krawędzi C ₁ /C ₂ [cm]	Odległości od środków S ₁ /S ₂
	[cm]	[cm]	[cm]			
Cegła kratówka Senftenbacher 25 VZ Plan	38,0	24,9	25,0	15,0	19,0/12,5	l/h
Cegła kratówka Wienerberger Poroton Hochlochziegel-Plan-T 24,0-0,9	37,3	24,9	24,0	12,0	18,7/12,5	l/h
Cegła kratówka Wienerberger Poroton Poroton Planziegel-T8-50,0	24,8	24,9	50,0	6,0	12,4/12,5	l/h
Cegła kratówka Wienerberger Porotherm 25-38 Plan	37,5	24,9	25,0	10,0	18,8/12,5	l/h
Cegła kratówka Wienerberger Porotherm 50-20 H.i. Plan	20,0	24,9	50,0	7,5	10,0/12,5	l/h
Cegła kratówka Pichler PIAplan 25/38 VZ	38,0	24,9	25,0	15,0	19,0/12,5	l/h
Cegła kratówka Pichler PIAplan 50/20 VZ	20,0	24,9	50,0	10,0	10,0/12,5	l/h
Cegła kratówka Leitl Vital Plan 25/30/24,9 cm N+F	30,0	24,9	25,0	15,0	15,0/12,5	l/h
Cegła kratówka Leitl Vital Solex Plan 50/20/24,9 cm N+F	20,0	24,9	50,0	7,5	10,0/12,5	l/h
Cegła kratówka EDER Plan XP 50 plus	20,0	24,9	50,0	5,0	10,0/12,5	l/h
Błoczki silikatowe H+H Kalksandvollstein 2 DF	11,5	11,3	24,0	20,0	5,8/5,7	l/h
Sufity betonowe czotowo > 20 cm	40,0	20,0	25,0	C20/25	20,0/10,0	l/h
Sufity betonowe czotowo > 25 cm	50,0	25,0	25,0	C20/25	25,0/12,5	l/h



ProziFix® Wiertło PFB 50

Cechy SIHGA®

specjalna geometria wiercenia

wszystkie wiertła można wymieniać

długi trzpień, kompatybilny z IdeFix® Prowadnica wiertła IBG

możliwość napędzania przy użyciu dostępnych w ogólnym handlu wkrętarek akumulatorowych

wyprodukowano w Austrii

TWOJE korzyści

wierci otwór 50 mm w cegle, nie niszcząc jej materiału

oszczędność czasu i pieniędzy

możliwość dokładnego ustawienia głębokości otworu i dokładnego wykonania otworu pod kątem prostym

nie ma potrzeby zastosowania wiertarki udarowej

najwyższa w Europie jakość i wartość dodana

SIHGA®		ProziFix® Wiertło PFB 50	
montagepack		Ø x L	Długość użytkowa
Nr Art.	Jed. Opak.	[mm]	[mm]
55206	1	50 x 620	400

SIHGA®		IdeFix® Prowadnica wiertła IBG
montagepack		Ø x L
Nr Art.	Jed. Opak.	[mm]
33666	1	90 x 130



SIHGA® APP



**ProziFix®
Wiertło PFB 50**



**IdeFix®
Prowadnica wiertła IBG**



UWAGI SIHGA®

Do wiercenia z użyciem ProziFix® PFB 50 zaleca się IdeFix® Prowadnica wiertła IBG, umożliwiającą uzyskanie dokładnej głębokości otworu.



Porównanie z gwintowanym trzpieniem

System	Grubość muru [mm]	Dystans (WDVS) [mm]	Trzpień gwintowany [mm]	Głębokość zakotwienia (z zaprawą klejową) [mm]	Drewniany element dystansowy (DŁ x SZER x WYS) [mm]	Obciążenie zrywające [kN]	Rodzaj zerwania	Maks. obciążenie* [kN]
Trzpień gwintowany	250	200	M 16	150	200 x 140 x 140	~ 1,20	Pęknięcie cegły	~ 0,4
ProziFix® 210	250	200	-	190	-	~ 7,50	Pęknięcie cegły	1,80

* Parametr zerwania pomniejszony o współczynnik bezpieczeństwa (Senftenbacher 25 VZ Plan)



Stegsan® RV/BA



Stegsan® RV
do słupów drewnianych i pali



Stegsan® BA
do belek

Cechy SIHGA®

system renowacji do słupów drewnianych, i pali (Stegsan® RV)

system renowacji do belek (Stegsan® BA) na słupach drewnianych, i palach

skonstruowano, opatentowano i wyprodukowano w Austrii

specjalny system sprzęgający do wstępnego montażu fabrycznego

kątowe połączenie śrubowe na czole drewna

dołączone do opakowania zabezpieczenie przed skręcaniem (Stegsan® VS)

wraz z SIHGAFIX® nierdzewny, wkręty ze stali nierdzewnej, GoFix® HKE i instrukcja montażu

wykonano z aluminium

w każdej chwili możliwość demontażu

wartości konstrukcyjne

TWOJE korzyści

naprawa uszkodzenia słupa pomostowego na wysokości lustra wody

belka jest trwale, szybko, bezpiecznie i prosto połączona ze słupem drewnianym, czy też palem

najwyższej jakości europejska jakość i wartość

oszczędza dużo czasu pracy - nowy, zakładany element drewniany na placu budowy jest wkładany tylko jednym ruchem obrotowym

przenosi duże siły, istotne w razie obciążenia pomostu przez łodzie lub fale

posiada zabezpieczenie przed samoczynnym odkręceniem, pełna regulacja mocowania podczas montażu

oszczędza czas, praktyczny, precyzyjny, pełen zakres akcesoriów

do trwałego zamocowania, także pod wodą

możliwość wielokrotnego stosowania

SIHGA® wykona dla Ciebie obliczenia

SIHGA® montagepack		Stegsan®		Pilot / słup		Śruba GoFix® HKE	
Nr Art.	Jed. Opak.	Wymiary Typ	Ø [mm]	Wysokość [mm]	Gwint [mm]	min. Ø [mm]	d1 x L [mm]
30266	8*	RV	160	10	16	160	6,0 x 60
30286	2	BA	100	25	20	-	6,0 x 60

* Odpowiada 4-remu połączeniom



SIHGA® APP



UWAGI SIHGA®

Stegsan®, prosta, szybka i niezawodna metoda renowacji pomostów plażowych lub pomostów jachtowych; zapewnia wysoki stopień ochrony środowiska, ułatwia uzyskanie pozwolenia na budowę.

EDSTAHL®



EDSTAHL®
w 100 % ze stali nierdzewnej

Cechy SIHGA®

przyjmuje na punkt mocowania siłę ściskającą do 191 kN

jedyny taki na rynku: wykonany do 100 % ze stali nierdzewnej

skonstruowano i wyprodukowano w Austrii

trwałe połączenie drewna

możliwość połączenia z IdeFix® IF 304 lub 406 dla uzyskania siły rozciągającej 16,62 kN i przyjęcia siły w poziomie 5,97 kN

system dwuczęściowy

dwa modele do wszystkich zastosowań

wraz z akcesoria ze stali nierdzewnej, L-GoFix® MS, BeziFix® Kotwa ZSE, SIHGAFIX® i instrukcja montażu

TWOJE korzyści

ekstremalnie trwałe i niezawodne połączenie

brak zagrożenia korozją, klasa użytkowania 3

najwyższej jakości europejska jakość i wartość

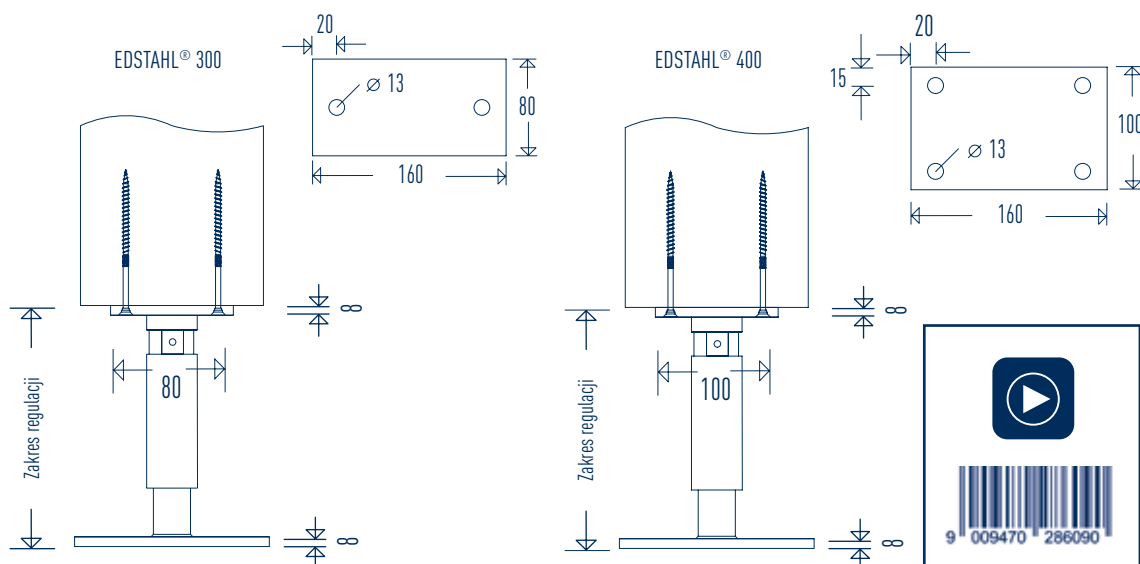
dzięki konstrukcyjnej ochronie drewna powierzchnie nie ulegają uszkodzeniom

do dużych sił rozciągających, jedyny świecie produkt z trójwymiarowym, zgodnym z normą połączeniem od czopa drewna zapewniający trwałe i bezpieczne połączenie

prosty i szybki montaż, górna część wstępnie montowana

możliwość szerokiego zastosowania, wyrównanie wysokości do 65 mm, także w stanie zamontowanym

oszczędza czas, praktyczny, precyzyjny, pełen zakres akcesoriów



SIHGA® objektpack®		Wymiary EDSTAHL®	Zakres regulacji Wysokość [mm]		Wartości charakterystyczne [kN]* L-GoFix® MS 6,0 x 160		
Nr Art.	Jed. Opak.	Typ	od	do	Ściskająca	Rozciągająca	Poprzeczna
28609	10	300	125	170	113,70	2,04	1,47
28709	5	400	160	225	191,20	2,04	1,47

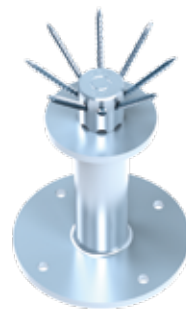
* Wartości charakterystyczne do zymiarowania wedle EC 5 klasy wytrzymałości C 24 (pk 350 kg/m³)



UWAGI SIHGA®

Połączenie i zabezpieczenie przed uniesieniem obu elementów za pomocą dołączonych do zestawów śrub.

Herakulix[®] KI 200



Herakulix[®] KI 200 ze specjalną powłoką SC 6



Cechy SIHGA®

na każdy punkt mocowania przyjęto siłę 237,5 kN siły nacisku, 29 kN siły rozciągającej 10 kN obciążenia uderzeniowego (z założenie: zakotwiczenie Betsi® A4 12 x 118 lub podobne wartości zmierzone)

powłoka skutecznie zabezpieczająca przed korozją i wodą rozpryskową

trwałe połączenie drewna

trójpłaszczynowe połączenie skręcanie przy pomocy IdeFix® w drewnie w przekroju czotowym

IdeFix® Prowadnica wiertła IBG (strona 196)

włącznie ze śrubami SIHGAFIX®, GoFix®HK i instrukcją montażu

TWOJE korzyści

najbardziej trwałe i niezawodne połączenie z zabezpieczeniem przed uderzeniem zgodnie z opinią na www.sihga.com (Herakulix® KI 200/ Download)

nadaje się do stosowania w trudnych warunkach atmosferycznych

poprzez konstrukcyjne zabezpieczenie drewna powierzchnie pozostają nieuszkodzone

jedyny produkt na świecie będący trójpłaszczynowym, znormalizowanym połączeniem skręcanym, zapewniający najwyższe bezpieczeństwo

do wydajnego, kątownego wiercenia również na budowie

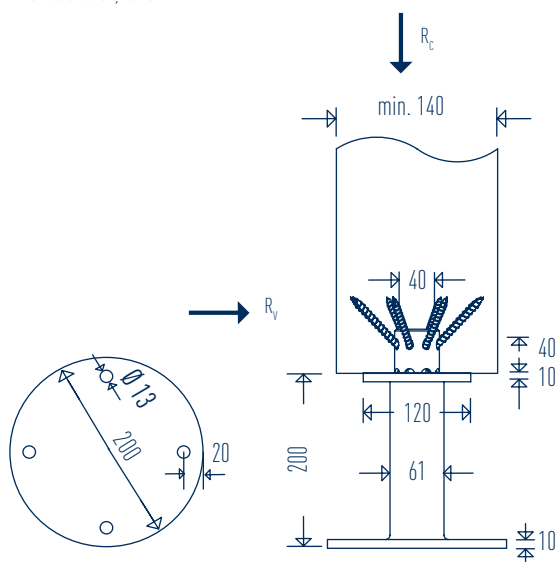
szybki montaż, praktyczny, precyzyjny, wraz z akcesoriami w jednym opakowaniu

SIHGA®		Herakulix® IdeFix®		Wartości charakterystyczne* przy normalnej sile			Wartości zmierzone uderzenia zalecane dla Carports	
objektpack	KI	IF	Pchnięcie [kN]	Zalecane obciążenia [kN]	Siła poprzeczna [kN]	Pchnięcie [kN]	Siła poprzeczna [kN]	
Nr Art.	Jed. Opak.	Typ	Typ	$R_{c,k}$	$R_{t,k}$	$R_{v,k}$	$R_{c,d}$	$R_{v,d}$
51547	2	KI 200	406	237,5	29,00	10,00	50,00 ¹	10,00 ²

* Wartości charakterystyczne do wykonania pomiarów zgodnie z EC 5 i dla klasy wytrzymałości C 24 (pk 350 kg/m³)

¹ Stan odwrotny: nadmierne obciążenie zgodnie z EC: częściowe współczynniki bezpieczeństwa dla stałych obciążeń (1,35) i zmiennych obciążeń (1,5) można ustalić na 1,0 a przy śniegu poniżej 1000m zmniejszyć o 80 %.

² Obciążenie uderzeniowe dla samochodu osobowego przy wysokości zderzaka 337,5 cm i prędkości 5 km/h (z założenie dla Betsi A4 12 x 118 lub podobnych wartości obciążenia



UWAGI SIHGA®

Do wiercenia ręcznego zalecamy IdeFix® Prowadnica wiertła IBG z wiertłem (strona 196 - 197).

Herakulix[®] XS/M/L



Herakulix[®] XS/M/L dwuczęściowy system z powłoką SC 6



Cechy SIHGA®

zintegrowany kompensator nachylenia do $\pm 5^\circ$ we wszystkich kierunkach

dwuczęściowy system o niewielkiej drodze wsuwania

różnorodność wariantów i dodatkowe otwory w płycie podstawy

wysoka ochrona przeciwkorozyjna i przeciwbryzgową

trwałe złącze ciesielskie

przejmuje do 89,09 kN siły nacisku, 29 kN siły rozciągającej i 3,25 kN siły poprzecznej na punkt mocowania

indywidualne połączenie z drewnem za pomocą IdeFix® lub GoFix®

trzczeń wbijany w przypadku śrub do drewna w przekroju czołowym

IdeFix® Prowadnica wiertła IBG

wraz z SIHGAFIX®, GoFix® HK lub GoFix® S+ śruby i instrukcja montażu

TWOJE korzyści

możliwa jest prawidłowa, estetyczna pod względem wizualnym oraz statycznym kompensacja spadku podłoża

łatwy montaż, regulacja wysokości po montażu

umożliwia indywidualne kotwienie i nieograniczone wiercenie pod kątem 90°

dopuszczalne zastosowanie w obszarze wystawionym na działanie wpływów atmosferycznych [NKL 3]

strukturalna ochrona drewna utrzymuje powierzchnie bez uszkodzeń

trwałe, niezawodne połączenie o dużej nośności

jedyny na świecie produkt zapewniający bezpieczeństwo z trójwymiarowym, zgodnym z normami połączeniem śrubowym i zatwierdzonym wkrętem z drewna w przekroju czołowym

do montażu jednoosobowego

do wydajnego, kąтового wiercenia również na budowie

oszczędność czasu, praktyczny, precyzyjny, całe wyposażenie jest dołączone



UWAGI SIHGA®

Do wiercenia ręcznego polecamy IdeFix® Prowadnica wiertła IBG wraz z wiertłem.

W przypadku stosowania w środowisku zasolonym zalecamy stosowanie stopy regulowanej ze stali szlachetnej EDSTAHL®, aby zapobiec korozji.

W przypadku późniejszego montażu kostki brukowej lub innych tego typu nawierzchni zalecamy stosowanie dodatkowych zabezpieczeń antykorozyjnych w strefie sąsiadującej z podstawą.

Herakulix[®] XS



XS RI 30 (115 - 155 mm)



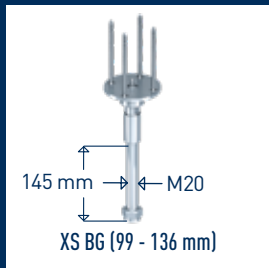
XS QI 30 (115 - 155 mm)



XS RG (115 - 155 mm)



XS QG (115 - 155 mm)



XS BG (99 - 136 mm)



XS NG (139 - 176 mm)



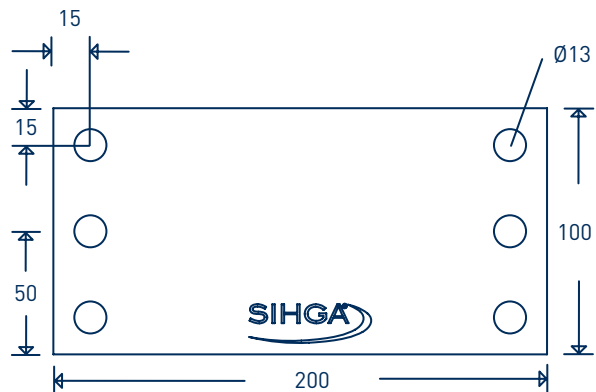
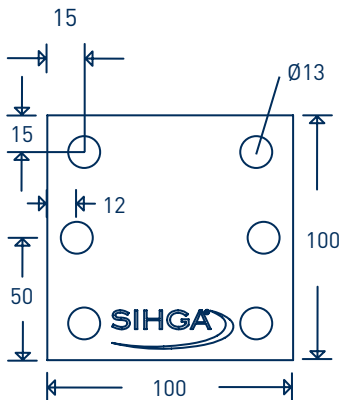
*wyposażenie opcjonalne XS/RZ



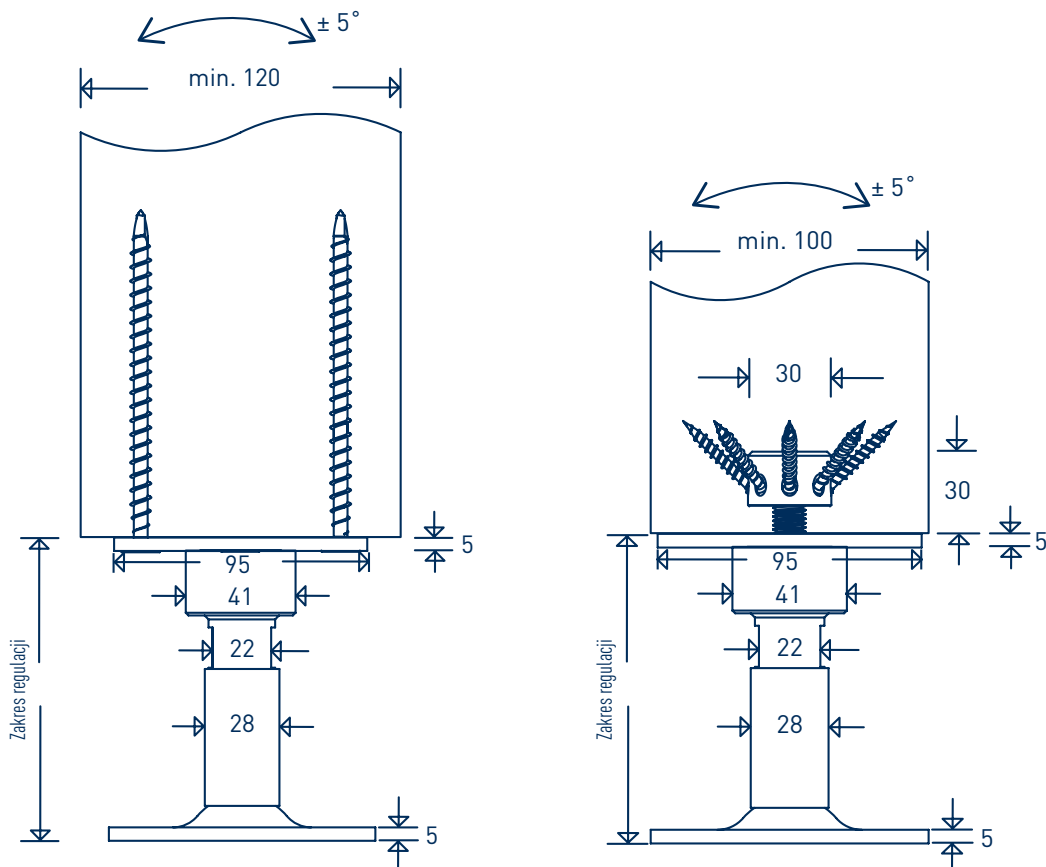
Akcesoria, patrz strona 134

Legenda:

XS	X-Small	R	Prostokątna płyta podstawy
M	Medium	Q	Kwadratowa płyta podstawy
L	Large	K	Okrągła płyta podstawy
		I	IdeFix [®]
		G	GoFix [®]
		B	Beton (do zabetonowania)
		N	Regulacja nachylenia



Herakulix[®] XS



SIHGA [®]	Herakulix [®]	Złącze ciesielskie	Zakres regulacji		Wartości obliczeniowe		Wartości charakterystyczne**	
			Wysokość [mm]	od do	Siła nacisku [kN]	Siła poprzeczna [kN]	Siła pociągowa [kN]	
objektpack								
Nr Art.	Jed. Opak.	Typ	Typ	od	do	Rc,d	Rv,d	Rt,k
51107	10	XS RI 30	IdeFix [®] IFK 304	115	155	45,45	2,40	17,00
51117	10	XS QI 30	IdeFix [®] IFK 304	115	155	45,45	2,40	17,00
51127	10	XS RG	GoFix [®] S+ 8,0 x 125	115	155	45,45	-	10,90
51137	10	XS QG	GoFix [®] S+ 8,0 x 125	115	155	45,45	-	10,90
51147	10	XS BG	GoFix [®] S+ 8,0 x 125	99	136	45,45	1,90	10,90
51157	10	XS NG	GoFix [®] S+ 8,0 x 125	139	176	45,45	-	10,90
51157	10	XS NG	GoFix [®] S+ 8,0 x 125	139	176	45,45	-	10,90
47706	10	*XSRZ	Pierścień + podkładka M 20 Ø 37/21					

** Wartości charakterystyczne konstrukcyjne są zgodne z EC 5 i klasą wytrzymałości C 24 (ρ_k 350 kg/m³)

Herakulix® M



M RI 40 (155 - 220 mm)



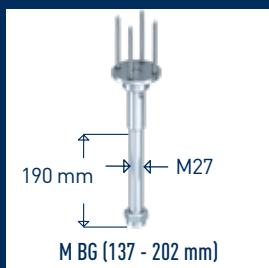
M QI 40 (155 - 220 mm)



M RG (155 - 220 mm)



M QG (155 - 220 mm)



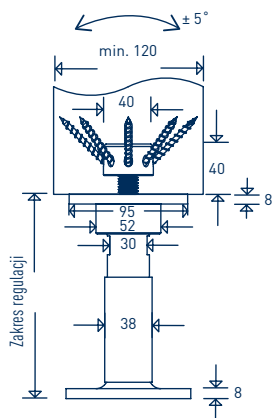
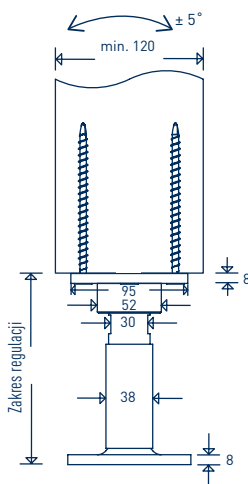
M BG (137 - 202 mm)



M NG (178 - 243 mm)

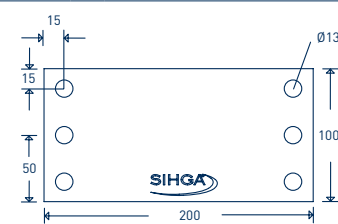
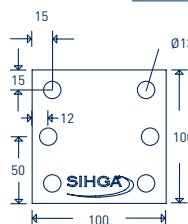


* wyposażenie opcjonalne ML RZ



Legenda:

XS	X-Small	R	Prostokątna płyta podstawy
M	Medium	Q	Kwadratowa płyta podstawy
L	Large	K	Okrągła płyta podstawy
		I	IdeFix®
		G	GoFix®
		B	Beton (do zabetonowania)
		N	Regulacja nachylenia



SIHGA® Herakulix®		Złącze ciesielskie	Zakres regulacji	Wartości obliczeniowe		Wartości charakterystyczne**		
objektpack®		Typ	Typ	od	do	Siła nacisku [kN]	Siła poprzeczna [kN]	
Nr Art.	Jed. Opak.						Siła pociągowa [kN]	
51307	5	M RI 40	IdeFix® IFK 406	155	220	89,09	3,25	29,00
51317	5	M QI 40	IdeFix® IFK 406	155	220	89,09	3,25	29,00
51327	5	M RG	GoFix® S+ 8,0 x 125	155	220	89,09	-	10,90
51337	5	M QG	GoFix® S+ 8,0 x 125	155	220	89,09	-	10,90
51347	5	M BG	GoFix® S+ 8,0 x 125	137	202	89,09	3,20	10,90
51357	5	M NG	GoFix® S+ 8,0 x 125	178	243	89,09	-	10,90
47716	5	*MLRZ	Pierścień + podkładka	M 27	Ø 50/28			

** Wartości charakterystyczne konstrukcyjne są zgodne z EC 5 i klasą wytrzymałości C 24 (pk 350 kg/m³)

Herakulix® L



L RI 40 (220 - 350 mm)



L QI 40 (220 - 350 mm)



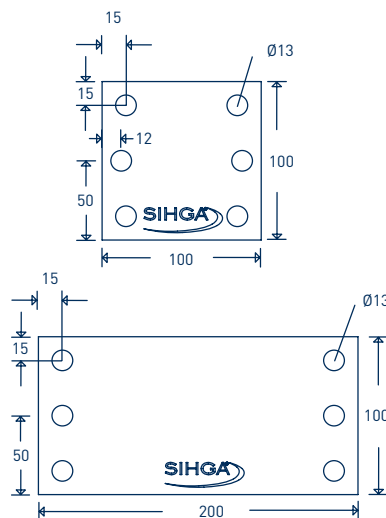
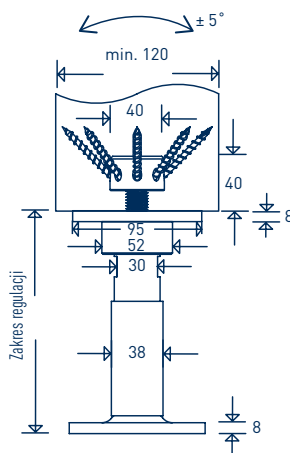
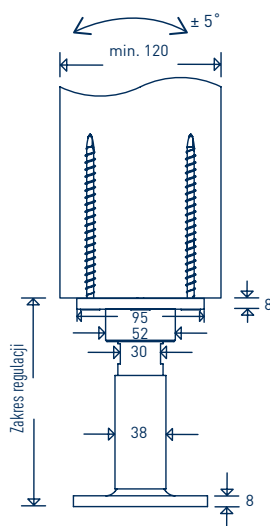
L RG (220 - 350 mm)



L QG (220 - 350 mm)

Legenda:

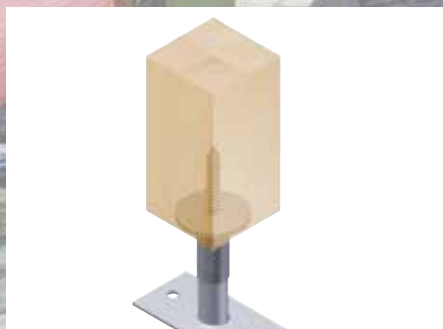
XS	X-Small	R	Prostokątna płyta podstawy
M	Medium	Q	Kwadratowa płyta podstawy
L	Large	K	Okrągła płyta podstawy
		I	IdeFix®
		G	GoFix®
		B	Beton (do zabetonowania)
		N	Regulacja nachylenia



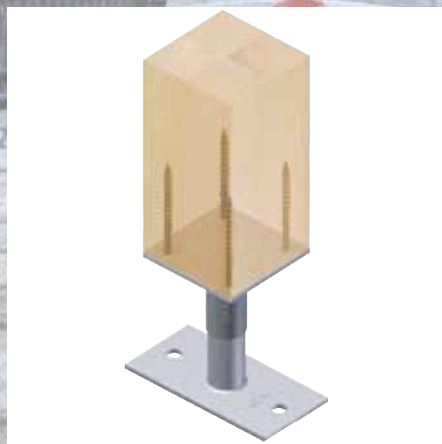
SIHGA® Herakulix®		Złącze ciesielskie	Zakres regulacji	Wartości obliczeniowe		Wartości charakterystyczne**	
objekt-pack®		Typ	Wysokość [mm]	Siła nacisku [kN]	Siła poprzeczna [kN]	Siła pociągowa [kN]	
Nr Art.	Jed. Opak.	Typ	od	do	Rc,d	Rv,d	Rt,k
51507	5	L RI 40	220	350	89,09	1,9	29,00
51517	5	L QI 40	220	350	89,09	1,9	29,00
51527	5	L RG	220	350	89,09	-	10,90
51537	5	L QG	220	350	89,09	-	10,90

* Wartości charakterystyczne konstrukcyjne są zgodne z EC 5 i klasą wytrzymałości C 24 (pk 350 kg/m³)

ZaFix® STZ



ZaFix® STZ ze specjalną powłoką SC 6



Cechy SIHGA®

przejmuje do 154,5 kN siły nacisku i 10,57 kN siły rozciągającej na punkt mocowania

trwałe złącze ciesielskie

ostona gwintu w postaci tulei ze stali nierdzewnej

seria 300 z regulacją wysokości w stanie zdemontowanym

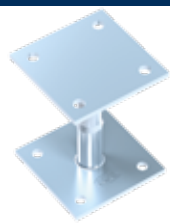
TWOJE korzyści

trwałe, niezawodne połączenie

strukturalna ochrona drewna utrzymuje powierzchnie bez uszkodzeń

wysoka stopień zabezpieczenia antykorozyjnego i zabezpieczenia wodą rozbryzgową

możliwość późniejszej regulacji wysokości



ZaFix® STZ 211 (120 - 160 mm)



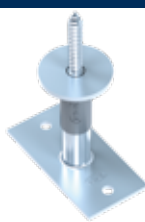
ZaFix® STZ 221 (120 - 160 mm)



ZaFix® STZ 310 (120 - 160 mm)



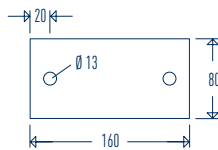
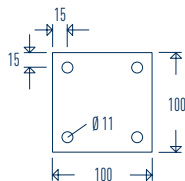
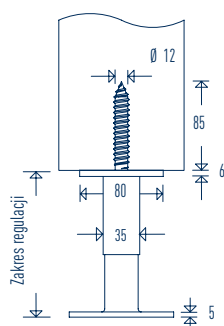
ZaFix® STZ 311 (120 - 160 mm)



ZaFix® STZ 320 (120 - 160 mm)



ZaFix® STZ 321 (120 - 160 mm)



SIHGA®
objektpack®

ZaFix®
STZ

Zakres regulacji
Wysokość [mm]

Wartości charakterystyczne**
Siła nacisku [kN] Siła pociągowa [kN]

Nr Art.	Jed. Opak.	Typ	od	do	Rc, k	Rt, k
47957	10	STZ 211*	120	160	44,63	-
47907	10	STZ 221*	120	160	44,63	-
47917	10	STZ 310	120	160	70,42	-
47927	10	STZ 311	120	160	70,42	-
47937	10	STZ 320	120	160	70,42	-
47947	10	STZ 321	120	160	70,42	-

* brak możliwości regulacji wysokości w stanie zamontowanym

** charakterystyczne wartości konstrukcyjne są zgodne z EC 5 i klasą wytrzymałości C 24 (pk 350 kg/m³)

Stabilix C/H



Stabilix C
do wiat samochodowych



Stabilix H
do konstrukcji drewnianych

Cechy SIHGA®

łącznik do usztywnienia

skonstruowano i wyprodukowano w Austrii

sprawdzona przydatność

nieskomplikowany montaż

połączenie oszczędzające miejsce

iwraz z SIHGAFIX®, śruba GoFix® S+ i instrukcją montażu

wartości konstrukcyjne

szablony oceny

TWOJE korzyści

różnorodne zastosowanie, odkształcenia są minimalizowane: w szczególności w przypadku zastosowania do wiat na samochody (model C) i w konstrukcjach drewnianych (model H)

najwyższej jakości europejska jakość i wartość

przejmuje zarówno siły poziome, jak i pionowe, jak również momenty w konstrukcjach ramowych z obciążenia wiatrem i śniegiem

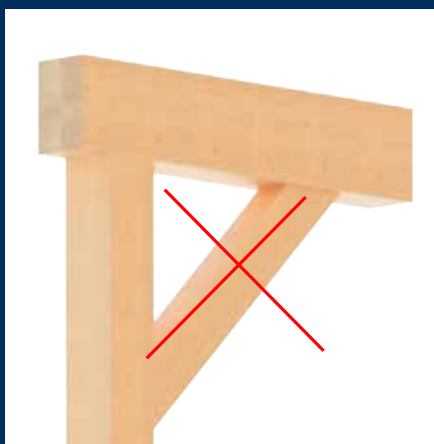
stosować bez nawiercania łącznik wstępnie zmontowany fabrycznie

brak zakłócającego zabezpieczenia podporami ukośnymi w celu usztywnienia, możliwa niewielka wysokość konstrukcji przy jednakowej wysokości wjazdu

oszczędza czas, praktyczny, precyzyjny, pełen zakres akcesoriów

SIHGA® wykona dla Ciebie obliczenia

na www.sihga.com (Stabilix C)



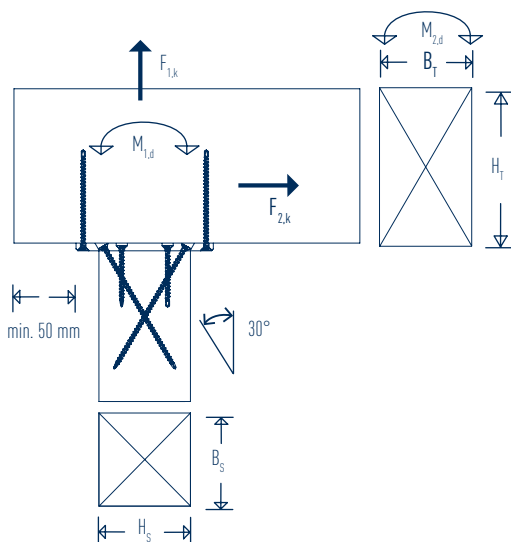
SIHGA® APP



UWAGI SIHGA®

2 łączniki do wyboru w zależności od wariantu połączenia, mogą być łączone z IdeFix®.

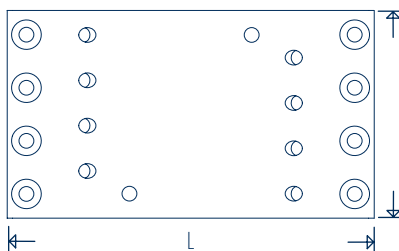
Stabilix C



SIHGA® Moment Wartości charakterystyczne*

Stabilix C Typ	M _{1,d} [kNm]	M _{2,d} [kNm]	F _{1,k} [kN]	F _{2,k} [kN]
10	1,56	-	13,1	9,8
12	4,50	-	25,6	15,9
14/16	7,00	2,5	40,0	22,1

**Wartości do wykonania pomiarów zgodnie z EC 5 i dla klasy wytrzymałości C 24



SIHGA®	Stup	Belka poprzeczna	Śruby GoFix® S+	Wymiary				
montagepack Stabilix C	min. H _s / B _s * max. H _s / B _s	min. H _t	min. B _t	Stup Belka poprzeczna L B S				
Nr Art.	Jed. Opak.	Typ	[mm]	[mm]	[mm]	[mm]	d1 x L [mm]	[mm]
43306	2	10	90	100	100	90	8,0 x 155 oraz 8,0 x 95	8,0 x 95 150 80 12
43326	2	12	110	120	130	110	8,0 x 195 oraz 8,0 x 95	8,0 x 125 170 100 12
43346	2	14/16	130	160	160	130	8,0 x 220 oraz 8,0 x 95	8,0 x 155 210 120 15

* Podczas montażu zwrócić uwagę na dokładne pozycjonowanie

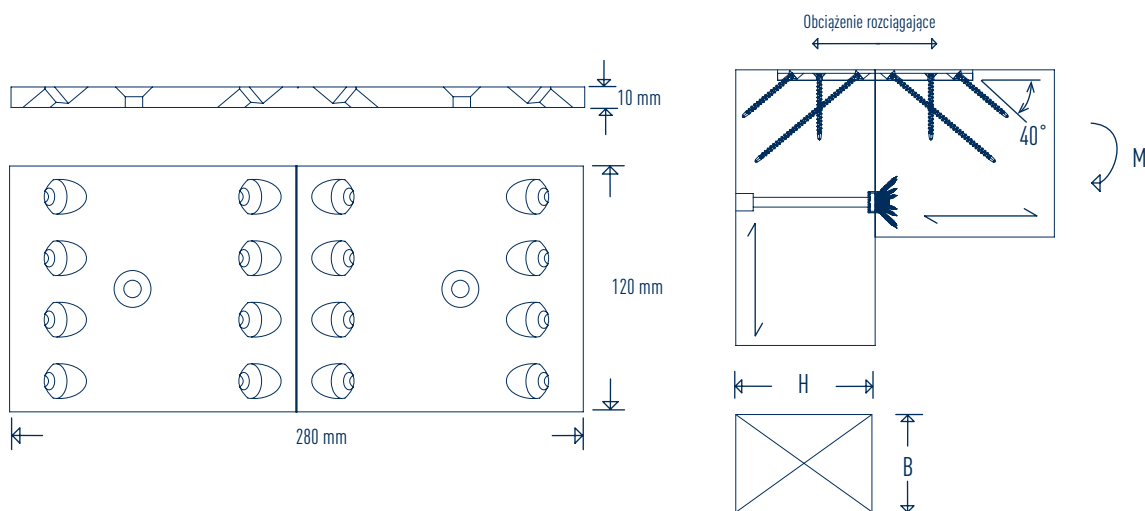
Sztywność na obciążenia skrętne przy zastosowaniu zestawu montażowego Stabilix C10-C14/16*

Stabilix C Typ	Sztywność węzła	
	Początkowo	Średni
10	127 kNm/Rad	78 kNm/Rad
12	317 kNm/Rad	186 kNm/Rad
14/16	435 kNm/Rad	385 kNm/Rad

* wyprowadzono na podstawie raportu kontrolnego BTI Linz



Stabilix H



SIHGA®		Stup		Rygiel		Pochylenie	Wartości char.*	Śruby GoFix® S+	
montagepack	Stabilix	B	H	min. Szerokość	min. Wysokość	Rygiel	Obciążenie rozciągające	Wymiary	
Nr Art.	Jed. Opak.	Typ	[mm]	[mm]	[mm]	[mm]	[°]	[kN]	d1 x L [mm]
43436	2	H	140	200	140	240	0	51,34	8,0 x 95 oraz 8,0 x 195
43436	2	H	140	200	140	240	20	42,68	8,0 x 95 oraz 8,0 x 195
43446	2	H	140	280	140	240	0	70,36	8,0 x 195
43446	2	H	140	280	140	240	20	58,50	8,0 x 195

* Wartości charakterystyczne do zymiarowania wedle EC 5 klasy wytrzymałości C 24 (ρk 350 kg/m³)



Stabilix R



Stabilix R



Cechy SIHGA®

łącznik do usztywnienia

wraz z nakładkami drewnianymi w razie zapotrzebowania, wyprodukowano w Austrii

sprawdzona przydatność

nieskomplikowany, szybki montaż śrub pod kątem 45° i odpowiednimi odstępami

brak elementów stalowych

oszczędzające miejsce połączenie

ekonomiczny system

w komplecie SIHGAFIX®, wkręty GoFix®, otółek Systemstift® i instrukcja montażu

indywidualny pomiar

uniwersalne zastosowanie

weryfikowalne i identyfikowalne pomiary

TWOJE korzyści

indywidualne zastosowanie począwszy od małych ram na obrazy aż po wielkie hale

Wymiary, wiercenie i GoFix® X+ śruby wedle zapotrzebowania

przejmuje zarówno siły poziome, jak i pionowe, jak również momenty w konstrukcjach ramowych z obciążenia wiatrem i śniegiem

brak błędów wykonawczych, brak zmarnowanego czasu, narzucone poprawne prowadzenie śrub

nie wymaga ochrony ogniowej lub spawania, przemawiający wygląd połączeń drewna.

brak widocznych miejsc łączenia od góry i od wewnątrz

koszty pod kontrolą dzięki elementom prefabrykowanym, cena kalkulowana indywidualnie

kompakto, praktycznie, precyzyjnie spakowane - wszystkie akcesoria w komplecie

SIGHA® wykona obliczenia za ciebie, wystarczy wypełnić listę kontrolną

zastosowanie dla 2 lub 3 ram uchylnych

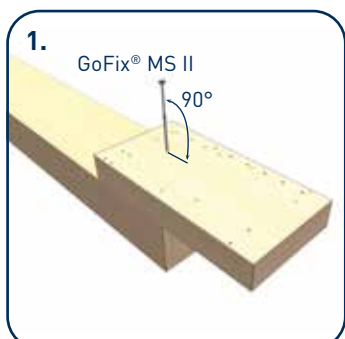
bezpieczeństwo twoich projektów



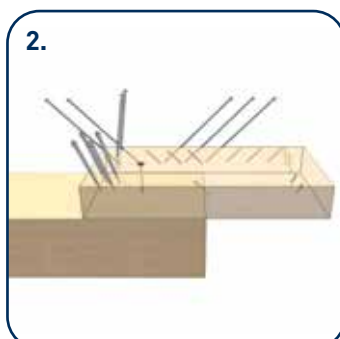
UWAGI SIHGA®

GoFix® MS II (Strona 144) do łatwego pozycjonowania i zabezpieczania nasadki.

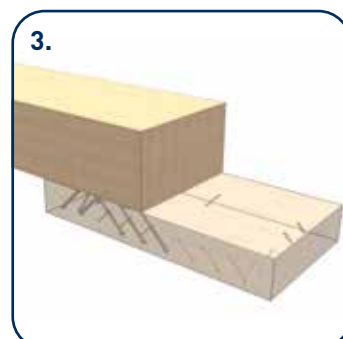
Zastosowanie zestawu Stabilix R



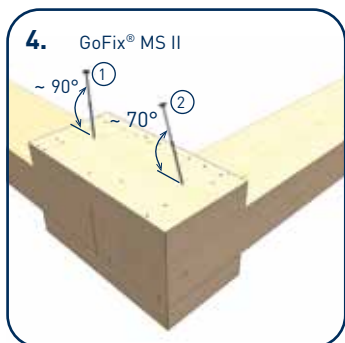
1. Nakładka jest mocowana do dźwigara za pomocą śrub GoFix MSII



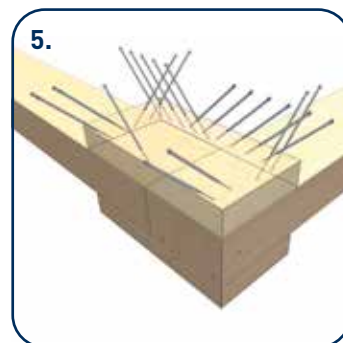
2. W tym momencie można przystąpić do wykręcania śrub z obszaru podporowego.



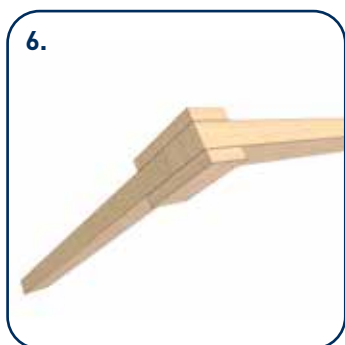
3. Wspornik zostaje odwrócony, tworząc w ten sposób podporę dla dźwigara.



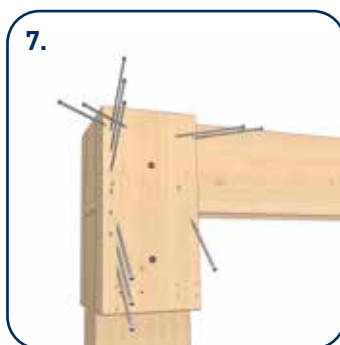
4. Dźwigar należy nათოყიყ, a do wspornika umocować drugą nakładkę. W celu uzyskania połączenia kształtowego pomiędzy belką a podporą, śruba GoFix MS II jest umieszczana w nakładce pod kątem 70° w kierunku górnej krawędzi dźwigara. Taki układ gwarantuje „efekt ściągnięcia”.



5. Wkręty z otworów nakładki od strony dźwigara i wspornika zostają odkręcone.



6. Po ustawieniu dźwigarów, pozostałe śruby są wkładane od strony dźwigarów.



UWAGI SIHGA®

Można również w pierw zmontować wsporniki, a następnie ułოყić dźwigary od góry i przykręcić je.

Z praktyki



HobaFix[®] HF



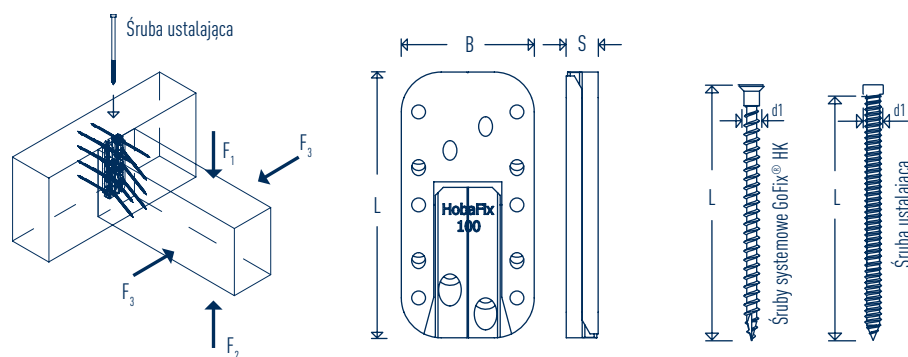
HobaFix[®] HF



Cechy SIHGA®

TWOJE korzyści

połączenie węzłowe z dwóch części o tej samej konstrukcji [1 połączenie składa się z 2 sztuk]	może być w całości prefabrykowany bez ryzyka pomyłki
skonstruowano, opatentowano i wyprodukowano w Austrii	europejska, sprawdzona produkcja a co za tym idzie jakość godna polecenia
o wysokiej obciążalności statycznej w czterech kierunkach, na złącze do 48 kN	możliwość zastosowania poziomo i pionowo, z dużymi sprawdzonymi wartościami statycznymi, niezależnie od kierunku włókien drewna
połączenie zaczepowe ze sprzężeniem Hoba	duża zaleta podczas montażu, umożliwia płynne wślizgnięcie się obu elementów jeden w drugi
z aluminium, wyprodukowano w nadzorowanym procesie	trwała, stabilna jakość, nie odkształca się, nierdzewna
w komplecie śruba ustalająca do zabezpieczenia	zapobiega niezamierzonemu odkręcaniu się łącznika
możliwość montażu w sposób widoczny i niewidoczny	tylko jeden model dla całego zakresu, z rowkiem (wyfrezowanym) lub możliwość montażu w widoczny sposób
wraz z SIHGAFIX®, wszystkie śruby mocujące i ustalające i instrukcja montażu	oszczędza czas, praktyczny, precyzyjny, pełen zakres akcesoriów
wartości konstrukcyjne	na stronie www.sihga.com oferujemy narzędzie do łatwego wymiarowania HT-NT
pieczęć kontrolna HFA, niezależna kontrola	również instytut badawczy ds. drewna Holzforchung Austria potwierdza i nadzoruje te wysokie wartości



SIHGA®		Wymiary			Elementy nośne		Wartości charakterystyczne**				
montagepack		HobaFix® HF	GoFix® HK	Śruba ustalająca	Szerokość	Wysokość	Kierunek obciążenia [kN]				
Nr Art.	Jed. Opak.	Typ [L]	B	S	d1 x L	d1 x L	[mm]	[mm]	F ₁	F ₂	F ₃
30036	20*	70	30	9	4,0 x 60	4,2 x 50	50	80	6,80	2,04	4,40
30056	20*	100	50	12	5,0 x 80	4,8 x 80	80	115	17,40	8,56	10,60
30076	20*	135	50	12	5,0 x 80	4,8 x 120	80	150	26,70	8,56	15,00
30096	20*	170	50	12	5,0 x 80	4,8 x 120	80	185	33,40	8,56	16,00
30116	12*	200	70	17	6,0 x 100	6,3 x 180	100	220	43,00	17,07	22,70
30126	12*	240	70	17	6,0 x 100	6,3 x 180	100	260	48,30	17,07	23,80

* Odpowiada 10 lub 6 połączeniom

** Wartości charakterystyczne do zymiarowania wedle EC 5 klasy wytrzymałości C 24 [pk 350 kg/m³]



UWAGI SIHGA®

Na stronie www.sihga.com oferujemy narzędzie do łatwego wymiarowania HT-NT. Nie we wszystkie otwory muszą być wprowadzone wkręty, należy postępować zgodnie z instrukcją montażu.

Walizka systemowa HobaFix® HF

Cechy SIHGA®

do wszystkich modeli HobaFix® HF

zawiera 1 HobaFix® Szablon montażowy do frezowania HFFM, 1 HobaFix® Frez z pierścieniem prowadzącym HFF, z wkrętami mocującymi, kluczem imbusowym i otówkiem Systemstift®

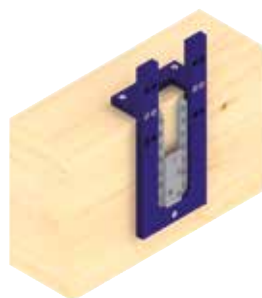
TWOJE korzyści

profesjonalna pomoc montażowa, ułatwia prace konstrukcyjne i oszczędza czas pracy, szablon do frezowania i szablon montażowy oraz HobaFix® HF ze wszystkimi akcesoriami są praktycznie i mobilnie zapakowane

do precyzyjnego montażu połączeń węzłowych



SIHGA® APP

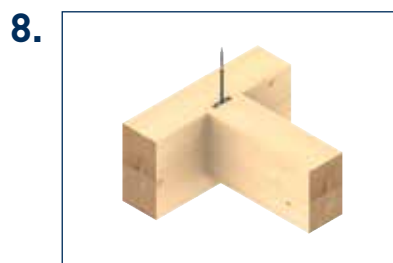
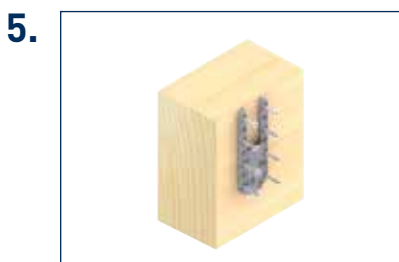
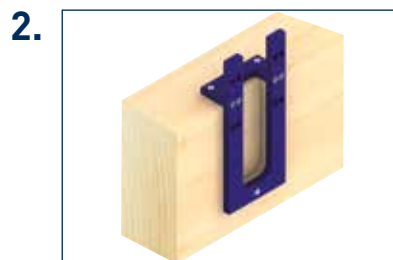


**HobaFix® Szablon
montażowy do frezowania HFFM**



**HobaFix® Frez z
pierścieniem prowadzącym HFF**

HobaFix[®] HF montaż



HobaFix® HFM

Cechy SIHGA®

do połączeń na ścianie, w narożnikach i ściankach działowych

Łącznik montażowy do zawieszania

tolerancja montażu 14 mm

elastyczne naprężenie wstępne

możliwość zastosowania do każdej grubości ściany

mocowanie w rowku montażowym o szerokości 30 mm i głębokości 17 mm na elemencie na ścianie

wykonanie z poliamidu o wysokiej wytrzymałości

obciążenie statyczne na parę łączników montażowych wynosi 8,5 kN

wraz z SIHGAFIX®, wszelkimi śrubami mocującymi, Systemstift®, instrukcją obsługi

TWOJE korzyści

łącznik do wszelkich zastosowań podczas montażu elementów ścian, precyzyjnie i dokładnie spasowany

do sprawnego mocowania elementów ścian, oszczędza 80% czasu pracy

duża zaleta podczas montażu, na placu budowy, jak i w fabryce, duża tolerancja

dlatego HobaFix® HFM działa jak sprężyna zwrotna, duża pomoc podczas prac montażowych

dzięki wymuszonemu prowadzeniu w rowku montażowym natychmiast występuje dokładność kątów elementów ścian

w każdej chwili dobra widzialność łącznika podczas montowania, ważne dla szybkiego i precyzyjnego zawieszania

HobaFix® HFM łatwo ześlizguje się dożądanego położenia, bez zacierania się

sprawdzona wartość zestawu śrub, posiada akredytację ETA

oszczędza czas, praktyczny zestaw akcesoriów w zestawie

SIHGA® montagepack		Wymiary HobaFix® HFM			Frezowanie		Śruby systemowe
Nr Art.	Jed. Opak.	L	B	H	Głębokość [mm]	Szerokość [mm]	GoFix® SK d1 x L
30306	12*	176	28	32	17	30	6,0 x 70

* Odpowiada 6 połączeniom



SIHGA® APP



HobaFix® HFM
wykonane z poliamidu



Przykładowe
połączenie ścienne

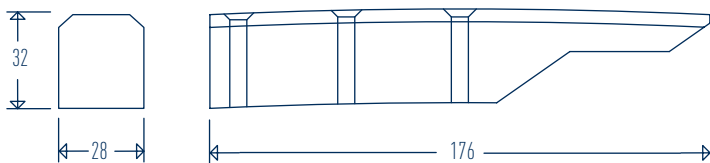
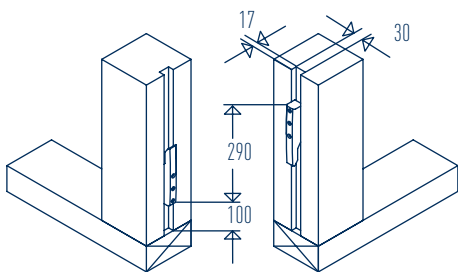
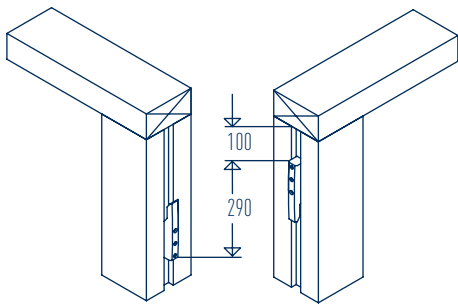


UWAGI SIHGA®

Na każdy styk ścian zalecamy dwie pary HobaFix® HFM.



HobaFix[®] HFM montaż



WabaFix[®] WF



WabaFix[®] WF
z aluminium



Cechy SIHGA®

uniwersalne przyłącze dla dużych ciężarów do 94,72 kN na punkt mocowania

skonstruowano, opatentowano i wyprodukowano w Austrii

przyjęcie obciążenia bez niebezpieczeństwa zatarcia się podczas montażu

do połączeń na ścianie/belce, połączeń w narożnikach w przypadku ścian z drewna, zamocowania między ścianami, mocowania sufitów z płyt drewnianych

możliwe mocowanie na betonie (BeziFix® Kotwa strona 138)

z aluminium, wyprodukowano w nadzorowanym procesie

wraz z SIHGAFIX®, śruba GoFix® S+, Systemstift® i instrukcją montażu

wartości konstrukcyjne

TWOJE korzyści

umożliwia to łatwe mocowanie przyłączy belek i ścian, belek stropowych i różnych konstrukcji drewnianych

europejska, sprawdzona produkcja a co za tym idzie jakość godna polecenia

za pomocą połączenia śrubowego z wkrętami GoFix S+ przejmuje obciążenie statyczne w czterech kierunkach

WabaFix® można później ponownie odkręcić, co jest dużą zaletą przede wszystkim w konstrukcjach modułowych ścian

duża korzyść także w odniesieniu do przyłączy ścian

trwała, stabilna jakość, nie odkształca się, nierdzewne

oszczędza czas, praktyczny, precyzyjny, pełen zakres akcesoriów

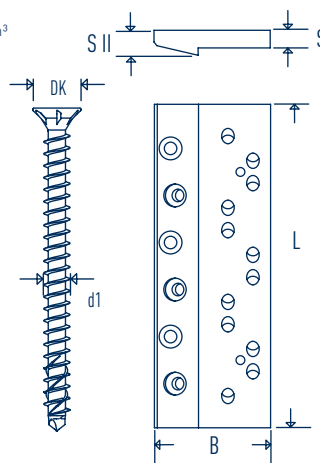
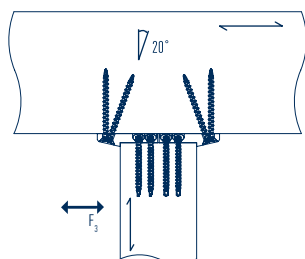
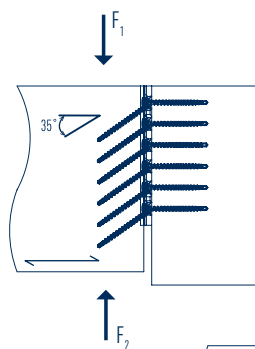
SIHGA® wykona dla Ciebie obliczenia

SIHGA® objekt-pack®		WabaFix® WF	Elementy nośne		Śruba GoFix® S+	Wartości charakterystyczne*			Zalecane wartości drewno - beton²		
Nr Art.	Jed. Opak.	Typ	Szerokość [mm]	Wysokość [mm]	d1 x L	Kierunek obciążenia [kN]			Kierunek obciążenia [kN]		
						F ₁	F ₂	F ₃	F ₁	F ₂	F ₃
43146	6¹	210	100	250	8,0 x 95	54,72	32,28	32,28	18,96	18,96	18,96
43156	6¹	210	100	270	8,0 x 125	71,04	35,52	35,52	18,96	18,96	18,96
43206	4¹	280	100	320	8,0 x 95	72,96	43,04	43,04	25,28	25,28	25,28
43216	4¹	280	100	340	8,0 x 125	94,72	47,36	47,36	25,28	25,28	25,28

¹ odpowiada 3 lub 2 połączeniom

² zalecane wartości do betonu klasy co najmniej C 20/25, bez wpływu na krawędź mocowanie przy pomocy kotwy BeziFix® ZF 7,5 x 60 mm, śruby dostępne oddzielnie

* Wartości charakterystyczne do zwympiarowania wedle EC 5, gęstość pk = 380 kg/m³



Wymiary [mm]

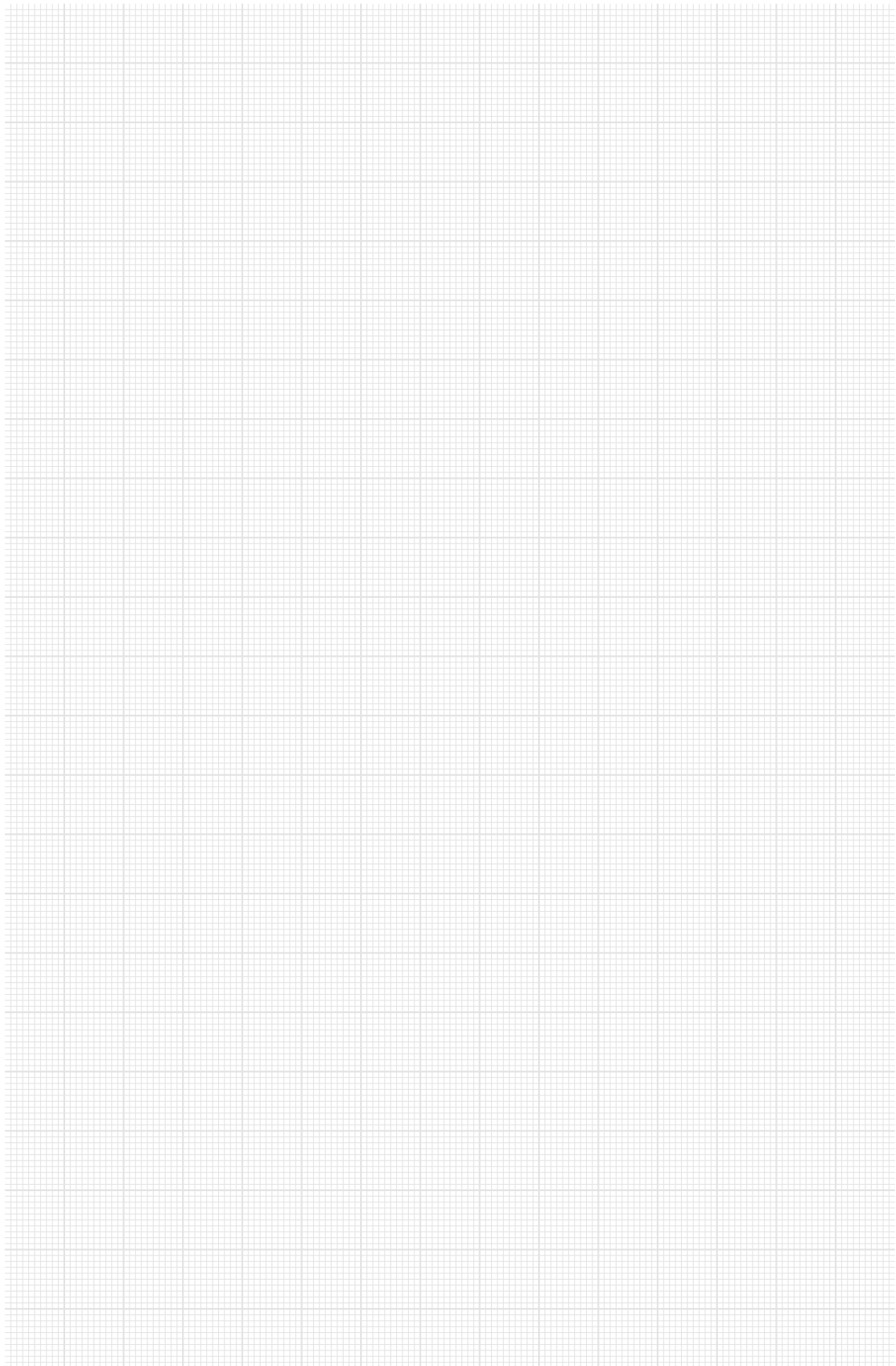
WabaFix® WF

Typ	L	B	S	S II
WF 210	210	79	12	17
WF 280	280	79	12	17



UWAGI SIHGA®

Do montażu zalecamy płytkę montażową WabaFix®, na betonie BeziFix® Kotwa (strona 138).



TAKE THE BEST



SIHGA® GmbH | Austria

Gewerbepark Kleinreith 4 | 4694 Ohlsdorf bei Gmunden | Austria | Tel. +43 7612 74370 0 | info@sihga.com

Godziny otwarcia: PN - CZ 07:30 do 12:00 i od 12:30 do 17:00 | PT od godz. 07:30 do 12:00 i od 12:30 do 15:00

Opłata ochronna 25,00 euro