

TAKE THE BEST

Une qualité autrichienne de plusieurs décennies ! www.sihga.com



CATALOGUE DE SYSTÈMES 2022

Par des spécialistes pour des spécialistes.

Le catalogue systèmes de SIHGA®

Exemplaire personnel du catalogue pour :



Innovation leader technologie de fixation

S SICHERHEIT SÉCURITÉ
I IM DANS
H HOLZBAU LA CONSTRUCTION EN BOIS,
G GARANTIERT GARANTIT
A AUSSERGEWÖHNLICHES DE L'EXCEPTIONNEL

Lorsque quelque chose doit tenir, on doit pouvoir faire lâcher prise.

Dans la frénésie de notre époque, nous trouvons grâce à la cohésion dans la famille SIHGA® la force et l'énergie de repenser des méthodes traditionnelles, même lorsque celles-ci ont fait leurs preuves depuis des siècles. Une étape importante pour parvenir dans l'ère des innovations qui repoussent le futur.

C'est justement cette énergie positive qu'utilisent nos ingénieurs de SIHGA®.

En exigeant la perfection, associé à du pragmatisme et du professionnalisme, nous développons avec beaucoup de plaisir des techniques de fixation sûres et innovantes qui permettent de réaliser une construction en bois.

Elles garantissent à nos clients une satisfaction maximale, font gagner du temps et permettent des constructions entièrement nouvelles.

SIHGA® - La sécurité dans la construction en bois garantit de l'exceptionnel.

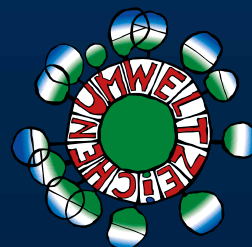


Jane-Beryl Simmer, MBA
Associée gérante



La puissance au service de l'environnement

Afin de protéger au mieux l'environnement et la santé de nos collaborateurs, nous veillons scrupuleusement à utiliser des matériaux écologiques et recyclables lors de la fabrication de nos emballages et de l'impression de nos documents et à produire de manière écologique.



SSSS - SYSTÈME SIHGA® NORME DE SÉCURITÉ

Caractéristique SIHGA®

exclusivité pour tous les produits SIHGA®

cela signifie

et implique

Avantage pour VOUS

sécurité pour VOTRE avenir

NORME DE SÉCURITÉ SIHGA® SYSTÈME

vérifications, contrôles extérieurs réguliers,
certifications, garanties, durabilité



Table de matières

Préface	3	TefaBind®	106 - 107
La puissance au service de l'environnement	4	TerrassenFix® Air	108 - 109
SSSS - SYSTÈME SIHGA® NORME DE SÉCURITÉ	5	TeFix®	110 - 111
www.sihga.com	8 - 12	TerrassenFix® II TF	112 - 113
Revêtements	13	TerrassenFix® II Set TFL	114
SIHGAFIX®	14 - 15	TerrassenFix® Fraisoir BS	115
Système d'emballage	16 - 17	TerrassenFix® Gabarit de perçage TFS	116
SystemFix®	18	TerrassenFix® Butée de profondeur TTB	117
Conditions générales SIHGA®	19 - 21	TerrassenFix® Embout III	118
		Espaceur de lames TerrassenFix® Embout III	119
		TerrassenFix Aqua®	120 - 121
Façade	22	Construction en bois/sur l'eau	122
Alu-TeFix®	24 - 25	Jointplan®	124 - 125
BeziFix® SR	26 - 27	Informations techniques - construction en bois	126
BeziFix® Therm BT	28 - 31	Écart entre le bord et l'axe	127
F-BohrFix® ES/SC	32 - 33	Protection contre les incendies	127
FassadenClip® FCS	34 - 35	Contrainte des ancrages aux forces de cisaillement	128
FugiFix® FF	36	Anneau d'assemblage cranté	129
KompeFix® II KF	37	Betsi®	130 - 133
L-GoFix® MS	38 - 41	BeziFee®	134 - 137
RomboFix® RF	42 - 43	BeziFix® Ancrage ZF/ZS/ZSS	138 - 141
SenoFix® FT	44 - 45	GoFix® JK	142 - 143
TefaFix® F	46 - 47	GoFix® MS II	144 - 153
TefaFlex® F	48 - 49	GoFix® S+	154 - 158
TefaBind®	50 - 51	GoFix® Clamot	159
		GoFix® X+	160 - 169
Terrasse	52	GoFix® ESH 8	170 - 171
Garantie de terrasse	54 - 55	GoFix® 45	172 - 173
Conseils de construction	56 - 57	GoFix® SS	174 - 177
Certifications HFA	58 - 59	GoFix® ZS	178 - 179
Terrassenplaner®	60 - 61	GoFix® SH	180 - 181
Alu-TeFix®	62 - 63	L-GoFix® MS	182 - 185
L-BohrFix® MB A4	64 - 65	Hobet®	186 - 187
S-BohrFix® SBF	66 - 67	IdeFix® DWD	188 - 191
DielenFix® DF	68 - 69	IdeFix® IF/IFD	192 - 197
FugiFix® FF	70 - 71	IdeFix® IFS	198 - 199
GleitFix® GF	72 - 74	Klebsan®	200 - 205
GleitFix® AE	75	Pfalu®	206 - 207
JustiFix® JV	76	Pfalu Aquastop®	208 - 209
JustiFix® J	77	Pick	210 - 213
JustiFix® II JM	78 - 79	Pick PSA	214 - 215
JustiFix® JK	80 - 81	System Pick Engel®	216 - 217
JustiFix® II JK H	82 - 83	ProziFix®	218 - 225
JustiFix® II JK	84 - 85	Stegsan® RV/BA	226 - 227
JustiFix® II JK S	86	EDSTAHL®	228 - 229
JustiFix® JA	87	Herakulix® KI 200	230
JustiFix® K	88 - 89	Herakulix® XS/M/L	232
KompeFix® II KF	90	ZaFix® STZ	238 - 239
L-GoFix® MS	91 - 93	Stabilix C/H	240
Rest-X®	94 - 97	Stabilix R	244
SenoFix® FT	98 - 99	Raccord du système	248
SenoFix® II SX	100 - 101	HobaFix®	248 - 253
TefaFix® T	102 - 103	WabaFix®	254 - 255
TefaFlex® T	104 - 105		

Là où notre passion
commence ...



www.sihga.com

Le site web fiable pour les partenaires et les maîtres d'ouvrage.

Bienvenue dans le monde de la technique de fixation de SIHGA® ! Vous trouverez toutes les informations sur notre site et vous pourrez y poser des questions, passer des commandes et effectuer des téléchargements facilement.

Boutique en ligne SIHGA®

SIHGA® APP

SIHGA Jointplan®

SIHGA Terrassenplaner®

Mesures en ligne

Informations relatives aux produits

Autorisations

Dernières nouvelles

Textes d'appels d'offres

Vidéos produit et d'assemblage

Tout sur votre téléphone portable ou tablette

Logiciel de dimensionnement pour les constructions en bois

Logiciel de dimensionnement pour les terrasses

Recommandations

Détails techniques

Recommandations de conception

Instructions de montage

SIHGA® projets de référence



SIHGA®

Valeurs et la culture

Des produits fiables – made in Austria

SIHGA® est une société familiale basée à Gmunden, en Haute-Autriche. Les fixations de la société SIHGA® sont aujourd'hui le premier choix de nombreux clients du secteur de l'artisanat et, de plus en plus, de clients privés dans les pays européens germanophones.

Fiabilité pour nos clients

SIHGA® voit chaque client comme un partenaire. Nous livrons les artisans, les magasins spécialisés et l'industrie. Les ingénieurs charpentiers de SIHGA® soumettent des propositions de mesures, fournissent des conseils de mise en œuvre, forment les utilisateurs sur place et organisent des séminaires sur des domaines spécialisés de la construction en bois. Nos innovations sont exclusivement livrées dans des systèmes d'emballage individualisés et sont toujours accompagnées des instructions de montage et d'accessoires de grande qualité.

Des innovations solides

Nos produits sont mis au point en Autriche, emballés soigneusement et contrôlés plusieurs fois. SIHGA® est l'inventeur de Alu-TeFix®, Betsi®, BeziFee®, BeziFix®, BohrFix®, DielenFix®, EDSTAHL®, FassadenClip®, FugiFix®, GleitFix®, GoFix®, Herakulix®, HobaFix®, Hobet®, Hozibo®, IdeFix®, JustiFix®, Klebsan®, KompeFix®, L-GoFix®, Pfalu®, Pfalu Aquastop®, Pick, Pick PSA, Pick Engel®, ProziFix®, Rest-X®, RomboFix®, SenoFix®, SIHGAFIX®, Stabilix, Stegsan®, SymbioFix®, SystemFix®, TefaBind®, TefaFix®, TefaFlex®, TeFix®, TerrassenFix®, WabaFix® et ZaFix®.

TAKE THE BEST

TAKE SIHGA®



**KLIMANEUTRALES
UNTERNEHMEN**
certified by Fokus Zukunft



SIHGA®

À la fois fiable et sûr

Nous misons sur le service - profitez de toutes nos prestations tout inclus.



Académie SIHGA®

- Acquérir des avantages par la connaissance : profitez de séminaires et ateliers gratuits pour vous former en continu.

Nouveau : Également sur **YouTube** !



Devenez partenaire de développement

- profitez de connaissances à la fois théoriques et pratiques
- testez de nouveaux produits déjà en phase bêta



Technologie en tournée

- Réservez gratuitement nos **techniciens SIHGA®** - nous pouvons volontiers conseiller votre équipe directement sur le chantier.



Assistance technique

- Le département « **Assistance technique** » est à votre disposition pour toutes questions et conseils sur des applications délicates.

Envoyez simplement un mail à support@sihga.com ou appelez le **+43 7612 74370 0**. Nous sommes là pour vous !

Service de mesure

- Nous travaillons avec vous pour développer la solution la plus sûre et la plus simple. Envoyez simplement un mail à bemessung@sihga.com !



Contrôle Pick

- Nous pensons à la sécurité dans des dimensions complètement nouvelles : Faites vérifier avec des ultrasons votre SIHGA® Pick par un organisme officiel.



Données BIM

- Utilisez les données 3D de tous les produits SIHGA® pour planifier simplement.

Une fiabilité maximale ! Avec SIHGA®

Nos prestations tout inclus pour votre sécurité

Mise au point des produits SIHGA®. Par la pratique pour la pratique.

Innovations SIHGA®. Nous vous garantissons la satisfaction.

Savoir-faire SIHGA®. Nos compétences au service de la construction en bois.

Qualité SIHGA®. Vérification permanente et contrôles extérieurs.

Écologie SIHGA®. Nous sommes respectueux de l'environnement.

Systèmes d'emballage SIHGA®. Adaptés à chaque construction en bois.

Catalogue systèmes SIHGA®. Les caractéristiques techniques d'un coup d'œil.

SIHGA® **en ligne**. Des mesures en un clic.



APPLI SIHGA®. Tout sur votre téléphone portable ou tablette.



SIHGA® **Jointplan**®. Logiciel de dimensionnement pour les constructions en bois.

SIHGA® **Terrassenplaner**®. Logiciel de dimensionnement pour les terrasses.

SIHGA **ProziFix**®. Feuille de mesures.

Service de livraison SIHGA®. Nous fournissons nos partenaires dans les 24 heures sans supplément de quantité minimum et gratuitement en Autriche et en Allemagne.

Nous tenons nos promesses.

Revêtements



zingage électrolytique, sans chrome 6, bonne résistance à la corrosion en conditions climatiques « normales » sans exposition directe aux intempéries et en montage caché



zingage électrolytique, sans chrome 6, couches supplémentaires pour une meilleure résistance à la corrosion, surface recouvrable avec du vernis, pas de corrosion de contact avec des métaux contenant de l'aluminium ou du magnésium



zinc trempé, recouvrable avec du vernis et meilleures propriétés de glissement



zingage électrolytique, sans chrome 6, couches supplémentaires pour une meilleure résistance à la corrosion, surface recouvrable avec du vernis, effet « auto-guérison » en cas d'endommagement de la couche de protection



revêtement électrolytique de zinc et nickel similaire au SC 1, mais avec une résistance à la corrosion nettement supérieure



zinc et aluminium trempés, similaire à la galvanisation à chaud, pour tôles et fils (pour les pièces découpées, certains bords peuvent être à nu, donc peu intéressants en cas d'exposition directe aux intempéries)



revêtement noir de grande qualité, résistance au frottement et meilleure résistance à la corrosion



revêtement de couleur en acier inoxydable



zingage électrolytique, sans chrome 6, bonne protection contre la corrosion sans exposition directe aux intempéries et en montage caché, très bonnes propriétés de glissement, couche passive résistante aux frottements empêchant que des particules ne se détachent et que le filetage colle au bois (réduction du couple de vissage)

Toutes les informations sur la protection contre la corrosion se réfèrent à des produits testés directement après la production !

Matériel



SIHGA-MID® =
plastique renforcé de fibre de verre

SIHGAFIX®

Caractéristique SIHGA®

l'original de SIHGA®

longueur 60 mm / 77 mm

fabriqué également en acier inoxydable trempé

trempé sous vide

zone d'entraînement fraisée avec précision

fabriqué en Allemagne

code couleur

Avantage pour VOUS

le premier embout Quadro à utiliser dans les visseuses sans fil, les visseuses à percussion sans fil, les mandrins et les porte-embouts

peut être vissé sans difficulté, même dans les rainures les plus profondes

prévient la formation de rouille erratique lors du vissage

stabilité et durabilité extrêmement élevées

dimensions parfaitement adaptées

un travail de qualité allemand et contrôlé pour une qualité maximale

chaque taille d'embout est identifiable d'un coup d'œil

En option dans :



SIHGAFIX® TX 10, 60 mm longueur



SIHGAFIX® TX 15, 60 mm longueur



SIHGAFIX® TX 20, 60 mm longueur



SIHGAFIX® TX 20, longueur 77 mm pour SenoFix® FT et TerrassenFix® Butée de profondeur TTB



SIHGAFIX® TX 25, 60 mm longueur



SIHGAFIX® TX 30, 60 mm longueur



SIHGAFIX® TX 40, 60 mm longueur



SIHGAFIX® TX 50, 60 mm longueur

Embout DUO

Caractéristique SIHGA®

longueurs 150, 200 et 350 mm

double entraînement Torx

fabriqué en Europe

code couleur

Avantage pour VOUS

répond aux exigences de la construction en bois

pour une durée deux fois plus longue

un travail de qualité européen et contrôlé pour une qualité maximale

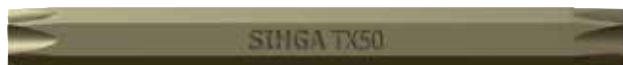
chaque taille d'embout est identifiable d'un coup d'œil



Embout Duo TX 30, longueur 150 mm



Embout Duo TX 40, longueur 150, 200 et 350 mm



Embout Duo TX 50, longueur 150 mm

SIHGA® Système d'emballage

Caractéristique SIHGA®

la hauteur et la largeur ne changent pas

peut toujours être refermé

fixations brevetées et visibles de l'extérieur pour accessoires

surface hydrophobe

règle en bas à gauche

montagepack ; modèle déposé

Systemstift® fourni avec le montagepack

minimontagepack conçu pour le montage et la vente

Avantage pour VOUS

l'espace nécessaire est donc toujours constant

particulièrement pratique si utilisé avec le couvercle de fermeture pour éviter un vidage involontaire

l'accessoire est toujours à portée de main et visible sur l'emballage fermé

une aide précieuse en cas de montage par temps humide

un moyen de mesure toujours à disposition

les accessoires nécessaires pour le montage et les instructions de montage sont toujours à disposition

le crayon de charpentier qui permet aussi de mesurer

contenu visible de l'extérieur grâce à une fenêtre de visualisation



SIHGA® minimontagepack



SIHGA® montagepack



SIHGA® Systemstift®

SIHGA[®] Système d'emballage

Caractéristique SIHGA[®]

mehrwertpack

conçu spécialement pour le montage ; modèle déposé

des fixations brevetées pour les accessoires

peut toujours être refermé

objektpack[®]

peinture réduite des cartons

Avantage pour VOUS

composé de quatre montagepacks

les accessoires nécessaires pour le montage et les instructions de montage sont toujours à disposition

ainsi, les accessoires sont toujours à portée de main

particulièrement pratique si utilisé avec le couvercle de fermeture

kit pouvant contenir des objets de grandes dimensions

écologique



SIHGA[®] mehrwertpack



SIHGA[®] objektpack[®]

SIHGA[®] SystemFix[®]

Caractéristique SIHGA[®]

moyen de présentation pour 160 montagepacks maximum

stockage visible de 160 montagepacks maximum

extensible et réglable à volonté

le contenu est automatiquement contrôlé

tablettes inclinées

plus de 1200 entreprises ont confirmé que SystemFix[®] est avantageux

Avantage pour VOUS

moins d'un demi-m² nécessaire

avancement automatique des emballages

la hauteur des rayonnages peut être modifiée à tout instant et plusieurs SystemFix[®] peuvent être fixés les uns à côté des autres

votre spécialiste utilisation SIHGA[®] se fera un plaisir de s'en charger après concertation

pour que l'emballage puisse glisser tout seul vers l'avant

SystemFix[®] optimise le fait que 80 % du temps de travail soient nécessaires pour 20 % du volume d'achat



SIHGA[®] Mentions légales / Crédit photographique

Édition limitée

Éditeur :

SIHGA[®] GmbH, Gewerbepark Kleinreith 4,
4694 Ohlsdorf près de Gmunden | Autriche

Rédaction :

SIHGA[®] GmbH, Gewerbepark Kleinreith 4,
4694 Ohlsdorf près de Gmunden | Autriche

Mise en page/graphiques/textes :

SIHGA[®] GmbH, Gewerbepark Kleinreith 4,
4694 Ohlsdorf près de Gmunden | Autriche

Informations légales :

Les produits SIHGA[®] sont en constante évolution. Sous réserve de modifications techniques et de changements de gamme de produits.

Les caractéristiques techniques fournies servent à aider l'utilisateur autorisé à choisir le moyen de fixation approprié.

Cela ne décharge pas l'utilisateur de sa propre responsabilité dans le choix concret du produit et la vérification de la situation concrète.

Lors de la planification et de l'utilisation de nos produits, veuillez respecter les règles techniques homologuées, les dispositions du droit de la construction et les consignes de sécurité pertinentes. Toutes les livraisons sont exclusivement soumises à nos conditions générales dans leur version respectivement en vigueur (pages 20-21).

Copyright by SIHGA[®]

Toute réimpression ou reproduction totale ou partielle doit avoir été approuvée par écrit par SIHGA[®] GmbH.

SIHGA[®] GmbH, Gewerbepark Kleinreith 4, 4694 Ohlsdorf près de Gmunden, Autriche
Téléphone +43 7612 74 370 0, Telefax +43 7612 74 370 10, info@sihga.com, www.sihga.com

Nous déclinons toute responsabilité pour les erreurs d'impression et les fautes de frappe !

D'avance, nous remercions chaleureusement nos clients de bien vouloir nous envoyer des photos de référence de leurs projets de construction !

SIHGA[®] Conditions générales de vente (CGV)

(10.10.2021)

- 1.) Nos activités de livraison, y compris toutes les activités de suivi, sont basées exclusivement sur ces CGV. Nous ne sommes pas liés par les conditions générales d'achat de l'acheteur. Nous ne contractons qu'avec des entrepreneurs, pas avec des consommateurs. En passant sa commande, le client déclare qu'il conclura le contrat exclusivement à des fins commerciales. Il doit pouvoir justifier de son statut d'entrepreneur sur simple demande.
À défaut d'opposition écrite dans un délai de trois jours, les conditions d'une confirmation de commande adressée par nos soins sont considérées comme pleinement acceptées par le client.
- 2.) Nos offres, tarifs et devis sont sans engagement. Toutes les commandes et tous les accords, ainsi que les promesses faites par les représentants, nécessitent notre confirmation écrite pour être effectifs.
Nos informations techniques et descriptions de l'article livré sont sans engagement et ne sont qu'approximatives.
- 3.) Nos prix s'entendent à partir de notre site au 4694 Ohlsdorf, près de Gmunden.
La TVA s'ajoute aux prix habituellement proposés et indiqués sans TVA.
L'emballage n'est pas repris.
- 4.) Toutes les dates de livraison (prestation) et les périodes de livraison (prestation) sont approximatives.
Les demandes de dommages-intérêts par le client en raison d'un retard de livraison/de prestation ou de non-exécution sont exclues.
Les prestations partielles déjà fournies doivent être acceptées et payées par le client.
Des livraisons partielles (prestations) et une facturation partielle sont autorisées, celles-ci devant être payées par le client aux conditions de paiement stipulées.
Si un délai supplémentaire qui nous a été fixé par le client n'a pas été respecté sans faute de notre part, le droit de rétractation du client est exclu. Celui-ci peut résilier le contrat au plus tôt deux mois après le dépassement de la date de livraison initiale.
- 5.) Nos marchandises sont expédiées depuis notre site, 4694 Ohlsdorf près de Gmunden, aux risques et périls du client, même si nous sommes responsables du fret et d'autres frais. Le risque est transféré au client lors de la remise de la marchandise au transporteur, etc. Sauf convention contraire dans des cas individuels, nous sommes libres de choisir le transporteur. Nous n'assurons les marchandises contre les dommages pendant le transport que sur instruction écrite et aux frais du client. Sauf convention contraire, nos livraisons ne sont effectuées franco domicile que dans des cas individuels vers l'Autriche, l'Allemagne et le Tyrol du Sud.
Si le client n'accepte pas la marchandise, nous pouvons résilier le contrat après fixation d'un délai de 14 jours et/ou exiger une indemnité pour non-exécution. Nous sommes en droit de demander soit 25 % du montant de la commande convenu, soit une indemnisation pour les dommages réellement subis sans preuve des dommages.
Un retour de marchandise par l'acheteur nécessite notre accord écrit et cela se fait aux frais et risques de l'acheteur. Le bon de livraison et/ou le numéro de facture doivent être indiqués pour chaque retour.
- 6.) Le client n'a droit qu'à des intérêts moratoires d'un maximum de 3% au-dessus du taux de base de la banque nationale autrichienne en cas de réclamation contre nous.
- 7.) Nos factures doivent être payées dans les 10 jours à partir de la date de facturation et ce, sans aucune déduction. Les autres accords d'objectif ou de remise sont notés séparément. Seul un paiement complet en espèces dans les délais peut donner droit à la déduction d'un escompte.
Dans le cas d'accords de paiement échelonné, si un seul versement est effectué au-delà de la date limite, toutes nos créances impayées seront alors exigibles en totalité.
Le client n'a pas le droit de retenir les paiements pour quelque raison que ce soit ou de compenser nos réclamations. Dans la mesure où le client dispose d'un droit de rétention sur notre paiement dans le cas d'une livraison ou d'une prestation, celui-ci est en tout cas limité au montant du capital de couverture des frais d'amélioration appropriés.
- 8.) Si toutes les réclamations sont par ailleurs exclues, le client est tenu de vérifier les marchandises livrées ou les prestations effectuées dès réception de la livraison ou d'une notification d'achèvement de notre part et de signaler immédiatement tout défaut de manière détaillée par lettre recommandée. Les défauts qui apparaissent plus tard doivent également être signalés par écrit immédiatement après leur découverte.
La période de garantie pour les choses mobiles s'élève à six mois. La charge de fournir la preuve qu'un défaut dont nous sommes responsables existait au moment de la livraison incombe à l'acheteur. À notre discrétion, nous pouvons répondre aux demandes de garantie de manière à ce que le défaut soit corrigé ou remplacé par des marchandises exemptes de défauts ou qu'une réduction de prix raisonnable soit accordée, en particulier si la rectification ne serait pas possible ou, à notre avis, ne serait possible qu'à des coûts disproportionnés.

Nous ne sommes pas responsables des dommages indirects se produisant dans le cadre d'une demande de garantie, par exemple après que le traitement a déjà eu lieu. En ce qui concerne l'adéquation des marchandises livrées, nous garantissons uniquement le fait qu'elles peuvent être utilisées conformément à nos dispositions et réglementations. Nous n'avons pas à vérifier si les marchandises commandées sont adaptées à un usage spécifique, et ce même pas en tant qu'obligation contractuelle secondaire. Seules ces propriétés sont considérées comme garanties si nous le faisons expressément par écrit. Les écarts usuels et/ou liés à la fabrication dans les dimensions, l'équipement, le matériel et autres ne justifient pas une réclamation.

Les modifications apportées à nos marchandises par le client ou son personnel entraînent une exclusion totale de notre responsabilité.

Notre responsabilité pour les dommages causés par le matériel utilisé par le client est exclue.

- 9.) Les marchandises livrées restent notre propriété jusqu'au paiement intégral du prix d'achat, ainsi que de toutes nos créances résultant de la relation commerciale avec le client, y compris les créances accessoires. Une revente n'est autorisée que si nous en avons été informés en temps utile et que nous acceptons la vente. En cas d'approbation de notre part, la créance sur le prix d'achat est déjà réputée nous avoir été cédée et nous sommes autorisés à informer l'acheteur de cette cession à tout moment.

Si le client manque à son obligation de paiement envers nous ou viole l'une des obligations résultant de la réserve de propriété convenue, la totalité de la créance impayée devient immédiatement exigible. Nous sommes dans tous les cas en droit d'exiger la restitution de nos marchandises même sans résilier le contrat et de les récupérer auprès de l'acheteur, l'acheteur renonçant au droit de les retenir.

- 10.) En cas de revente de produits SIHGA par le client, celle-ci n'est autorisée qu'avec la désignation d'origine. Par ailleurs, le client n'est pas autorisé à utiliser nos marques et/ou noms de produit sans notre consentement écrit.

- 11.) Toute demande d'indemnisation à nos dépens est exclue sans préjudice de la base légale sur laquelle elle serait fondée, en particulier en vertu des dispositions de la loi sur la responsabilité du fait des produits pour les dommages matériels, corporels et financiers qui sont causés par un défaut de la marchandise, en excluant formellement toutes les demandes d'indemnisation des dégâts consécutifs, tels que perte de production ou manque à gagner ou similaire, sauf cas intentionnel ou de négligence grave. La charge de la preuve pour un tel degré de faute incombe au client. Les demandes d'indemnisation (dommages) incluent dans tous les cas exclusivement les frais de réparation des dommages, mais pas les demandes accessoires, les dommages indirects, la perte de profit ou autres. À moins que la prescription n'intervienne plus tôt, elles sont prescrites au plus tard deux ans après la livraison.

Toutes les demandes de dommages-intérêts et toutes les demandes de recours contre nous doivent être invoquées devant les tribunaux dans les six mois. Le retour ou l'échange des marchandises commandées et livrées n'est pas possible. Si les marchandises du programme de livraison en cours nous sont retournées dans leur emballage d'origine non endommagé, nous sommes libres de reprendre les marchandises contre des frais de traitement d'au moins 20 % de la valeur des marchandises, ou de les stocker ou de les retourner au client aux risques et frais de celui-ci.

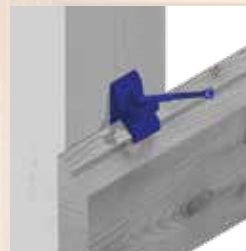
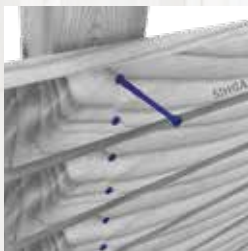
- 12.) Tous les projets, plans et autres documents créés par nos soins sont notre propriété exclusive et ne peuvent être utilisés par le client ou mis à disposition de tiers.

- 13.) Le tribunal compétent pour tous les litiges découlant directement ou indirectement du contrat entre le client et nous, notamment en ce qui concerne sa validité, est exclusivement le tribunal compétent de 4600 Wels.

Le lieu d'exécution est 4694 Ohlsdorf près de Gmunden.

Le droit autrichien s'applique exclusivement à la relation contractuelle, à l'exclusion de ses règles de conflit ainsi que de la Convention des Nations unies sur les contrats de vente internationale de marchandises.

Sauf accord écrit exprès, la langue du contrat est exclusivement l'allemand. Rien ne change si nous correspondons ou échangeons des informations dans d'autres langues dans des cas individuels avant ou après la conclusion du contrat.

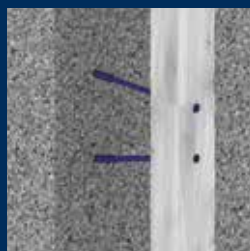
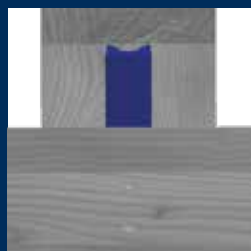
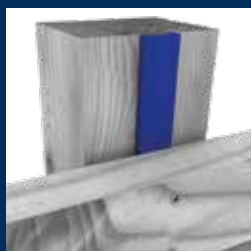


Fixation visible

Alu-TeFix®	24
F-BohrFix® ES/SC	32
FugiFix® FF	36
L-GoFix® MS	38

Fixation non visible

F-BohrFix® ES/SC	32
FassadenClip® FCS	34
RomboFix® RF	42
SenoFix® FT	44



Protection constructive du bois

KompeFix® II KF

37

Sous structure

BeziFix® SR

26

BeziFix® Therm BT

28

TefaFix® F

46

TefaFlex® F

48

TefaBind®

50

Alu-TeFix®



Alu-TeFix® en acier trempé inoxydable ou en A2



Caractéristique SIHGA®

Alu-TeFix® en A2 fixe le bois à l'aluminium (sauf SymbioFix®) 2-3 mm sans Pré-perçage

Alu-TeFix® en acier trempé inoxydable fixe le bois sur TefaFix® T/F sans préperçage ni fraisage

ailette autoforeuse SIHGA® spécialement conçue

SIHGA® tête de vis à triple étage

en combinaison avec KompeFix® II KF sur l'aluminium conventionnel et en combinaison avec TefaFlex® T/F sur TefaFix® T/F la solution parfaite

compris dans chaque boîte: embout long en acier inoxydable SIHGAFIX®, crayon SIHGA Systemstift® et notice de pose

dimensionnement

Avantage pour VOUS

évite les fissurations ou les éclats de quasiment toutes les essences de bois ou du bois thermo traité ; gain de temps

comme le TefaFix® absorbe le déplacement de l'aisselle dû au gonflement et au rétrécissement du bois, il n'y a pas de risque de rupture

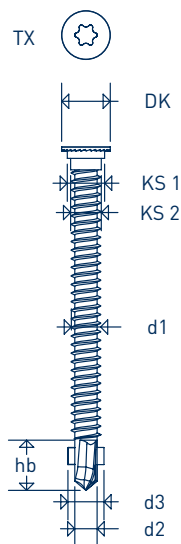
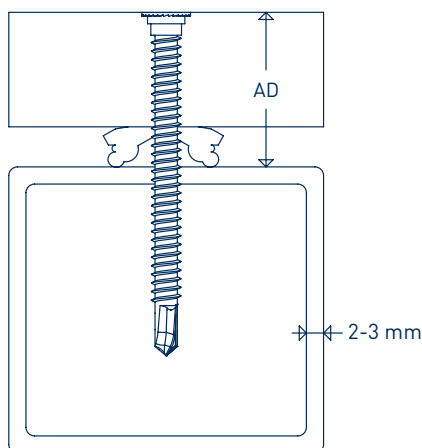
préperce la lame à 6 mm et évite le soulèvement de la lame au vissage ; les ailes de la perceuse se brisent en pénétrant dans l'aluminium

grâce à la finesse de la tête de vis et à ses dentelures de fraisage, pas d'éclats ou de fissuration de la lame aux abords de l'affleure

prolonge la durée de vis, du bois et de la fixation

gain de temps, praticité, précision; l'ensemble des accessoires est inclus dans la boîte

www.sihga.com/Mesures en ligne



Dimensions [mm] Alu-TeFix®

d1	TX	DK	KS 1	KS 2	d2	d3	hb
5,0	20	8,5	6,5	5,4	3,9	6,4	10

SIHGA®	Dimension	Pièce de montage	Sous Construction
montagepack	Alu-TeFix®	AD	TefaFix®T/F
Réf.	Unité de cond.	d1 x L [mm]	
54016	200	5,0 x 51	oui
54026	200	5,0 x 61	oui

SIHGA®	Dimension	Pièce de montage	Sous Construction	Sous Construction
montagepack	Alu-TeFix® A2	AD	TefaFix®T/F	Aluminium 2-3 mm
Réf.	Unité de cond.	d1 x L [mm]		
54066	200	5,0 x 51	oui	oui
54076	200	5,0 x 61	oui	oui



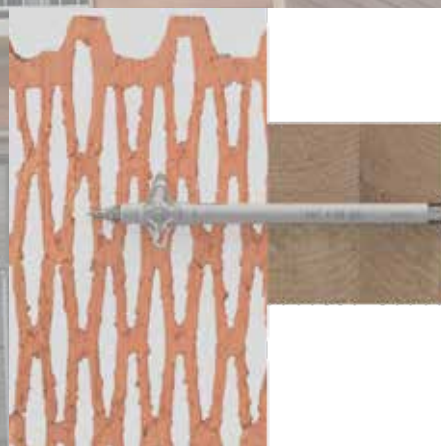
ASTUCE SIHGA® :

Pour les bois fortement tanniques (par exemple le cumaru, le chêne, le robinier, le garapa,...), nous vous conseillons l' Alu-TeFix® en A2.

BeziFix[®] SR



BeziFix[®] SR
l'original



Caractéristique SIHGA®

fixe dans les briques creuses, le béton léger et normal, les briques pleines, les briques silico-calcaires pleines et le béton poreux

blocage anti-rotation intégré

fixe des matériaux de 20 - 200 mm d'épaisseur

pas de colerette à l'extrémité de la cheville

vis déjà insérée dans la cheville

avec SIHGAFIX®, foret SDS Hozibo® ou Stabebo et manuel de montage

valeurs de dimensionnement

Avantage pour VOUS

très bonne tenue, même sur les briques à alvéoles verticales

pour un montage sans problème

utilisation universelle et coûts de stockage réduits

permet de visser affleure

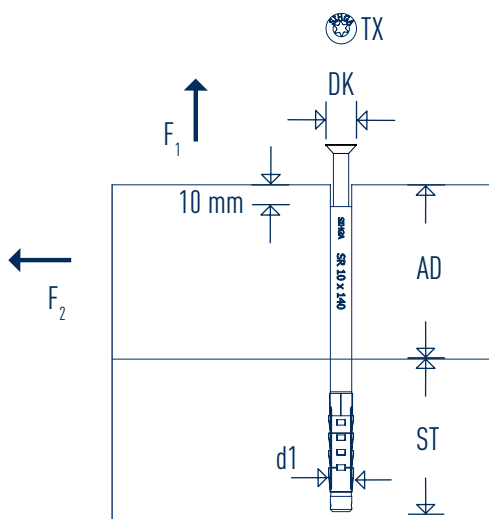
rapidité de montage pour l'utilisateur

gain de temps, pratique, précis, tous les accessoires sont inclus ; foret Hozibo® pour le forage dans la brique creuse ou la brique pleine ou foret Stabebo SDS, le foret pour béton

SIHGA® effectue le calcul pour vous

SIHGA® montagepack avec Hozibo®	SIHGA® montagepack avec Stabebo	Dimension BeziFix® SR	Pièce de montage		Valeurs caractéristiques	
			AD		Traction F_1 / cisaillement F_2	Traction F_1 / cisaillement F_2
Réf.	Réf.	Unité de cond.	d1 x L	[mm]	HLZ [kN]	Beton [kN]
33016	53016	50	10 x 80	20	1,00	4,50
33026	53026	50	10 x 100	40	1,00	4,50
33036	53036	50	10 x 120	60	1,00	4,50
33046	53046	50	10 x 140	80	1,00	4,50
33056	53056	50	10 x 160	100	1,00	4,50
33066	53066	50	10 x 180	120	1,00	4,50
33076	53076	50	10 x 200	140	1,00	4,50
33086	53086	50	10 x 230	170	1,00	4,50
33096	53096	50	10 x 260	200	1,00	4,50

Profondeur de pose minimale de 70 mm dans un mur porteur
BAV (brique à alvéoles verticales)



Dimension [mm]

BeziFix® SR			
d1	TX	DK	ST
10	40	14	70



BeziFix[®] Therm BT



BeziFix[®] Therm BT



Caractéristique SIHGA®

fixe toute la charge du bardage horizontal et vertical

à fixer sur du bois ou un mur porteur avec une cheville BeziFix® Therm TR

protège également la sous construction de la façade

permet de régler la planité du tasseau

pour une isolation thermique sur toute la surface

montage simple pour des matériaux isolants souples, durs, soufflés ou pleins jusqu'à 300 mm; utilisable en position horizontale ou verticale

avec Systemstift® et manuel de montage

mesure en ligne

Avantage pour VOUS

supporte toute la charge du revêtement de la façade

peut être monté sur n'importe quel support, avec les chevilles TR BeziFix®, vous aurez toujours les bons forets pour percer tous les types de matériaux. Hozibo® SDS laisse même les briques à alvéoles verticales intactes

la protection anti-corrosion et l'isolation SC 3 préviennent l'apparition de rouille et de ponts thermiques

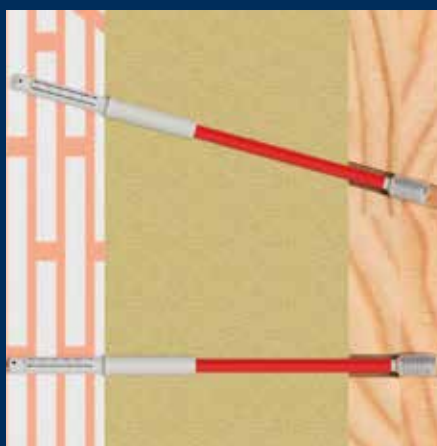
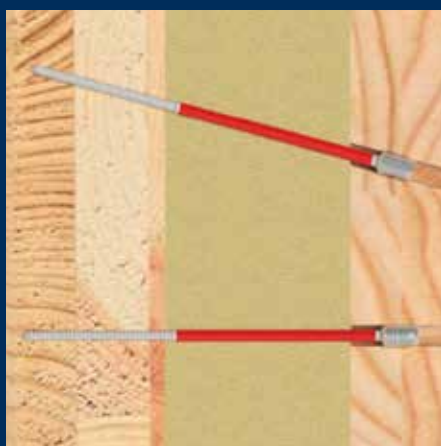
économise les travaux d'égalisation et le lambourrage croisé

évite les ponts thermiques

rapide, gain de temps et réduction des coûts salariaux

accessoires joints - pratique et plus rapide

sur www.sihga.com (façade)



SIHGA® APP



SIHGA®		Dimension	Isolation	Exemple de mesure	
montagepack		BeziFix® Therm BT	max.	Poids total de la façade	Écart de fixation
Réf.	Unité de cond.	d1 x L	[mm]	[kg/m ²]	EV [cm]
29096	50	7,2 x 220	100	25	160
29106	50	7,2 x 240	120	25	147
29116	50	7,2 x 260	140	25	129
29126	50	7,2 x 280	160	25	115
29136	50	7,2 x 300	180	25	104
29146	50	7,2 x 320	200	25	95
29156	50	7,2 x 340	220	25	87
29166	50	7,2 x 360	240	25	81
29176	50	7,2 x 380	260	25	75
29186	50	7,2 x 400	280	25	70
29196	50	7,2 x 420	300	25	66

Mesure avec succion du vent de 0,8 kN/m² - contre-liteau 50 x 80 mm C 24 - distance horizontale de 600 mm
 Calcul des quantités = m² : distance d'la sous construction [m] : Distance EV [m] x 2

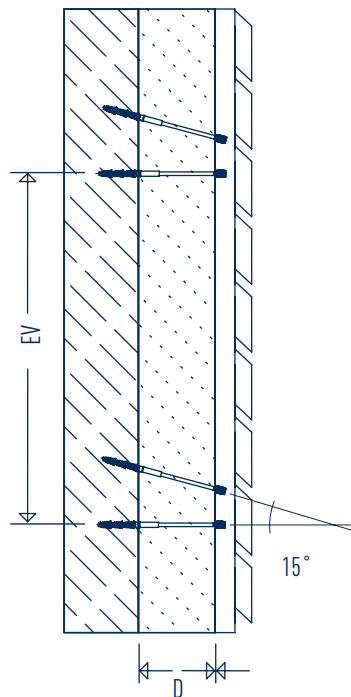
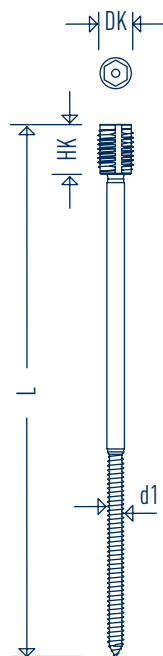
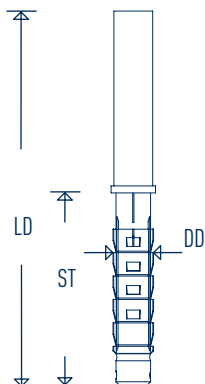
SIHGA®	Dimension	Profondeur de pose	Longueur du foret	Longueur du foret	Longueur du foret	Longueur de vis correspondante	Support	
montagepack	BeziFix® Cheville TR	ST	Hozibo®	Stabebo	SDS-Foret pour perforateur	BeziFix® Therm BT		
Réf.	Unité de cond.	Type	DD x LD	[mm]	[mm]	[mm]	[mm]	
29216	50	TRH 450	10 x 100	60	450	-	220 - 360	Brique*
29276	50	TRS 450	10 x 100	60	-	450	220 - 360	Béton
29226	50	TR 600	10 x 100	60	-	600	380 - 420	Brique*, Béton

* Cela inclut : brique pleine, brique creuse, béton léger, béton cellulaire, rrique silico-calcaire pleine; uniquement forage rotatif pour les briques

Dimension [mm]
BeziFix® Therm BT

d1	DK	HK	BK
7,2	16	20	13

BK = Diamètre de perçage pour tête DK



BeziFix[®] Therm BT Accessoires

Caractéristique SIHGA[®]

Outil de pose BeziFix[®]



deux outils en un

utilisation avec mandrin de perçage de 13 mm

Avantage pour VOUS

une partie pour monter le BeziFix[®] sur le bois ou le mur porteur, l'autre partie pour ajuster le lambourrage

convient à n'importe quel mandrin ordinaire

Guide pour foret BeziFix[®]



un guidage précis du foret dans le mur porteur, même avec un angle

les rondelles permettent d'atteindre précisément 90° ou 15°, pour des perçages simples et précis

Foret Lewis BeziFix[®]



Ø 13 mm, longueur 230 mm

pour des perçages dans le bois, le lambourrage

Foret Hozibo[®] SDS



foret SDS pour des perçages précis

perce le bois et la brique en une opération

arrêt de frappe automatique

laisse même les briques à alvéoles verticales intactes

Foret Stabebo SDS



foret SDS pour des perçages précis équipé de 4 lèbres

spécialement conçu pour être utilisé dans le béton armé

Cheville BeziFix[®] Therm TR



fixe dans les briques creuses, le béton léger et normal, les briques pleines, les briques silico-calcaires pleines et le béton poreux

très bonne capacité de charge, même dans les briques à alvéoles verticales

blocage anti-rotation et protection anti-impact

pour un montage sans problème

F-BohrFix[®] ES/SC



F-BohrFix[®] ES/SC
fabriqué en acier
inoxydable trempé ou SC 1



F-BohrFix[®] ES fabriqué en acier
inoxydable trempé
avec revêtement SC 9

Caractéristique SIHGA®

fixe le bois sur le bois à l'aide d'une petite tête décorative de Ø 5,2 mm

fixé sans perçage préalable

fixé sans fendre le bois

fabriqué en acier inoxydable trempé

avec SIHGAFIX® inoxydable, Systemstift® et manuel de montage

également disponible en noir (fabriqué en acier inoxydable trempé avec revêtement SC 9)

Avantage pour VOUS

les revêtements de façade sont directement fixés dans le ressort

montage rapide

fixations propres également possibles près du bord

inoxydable et extrêmement incassable

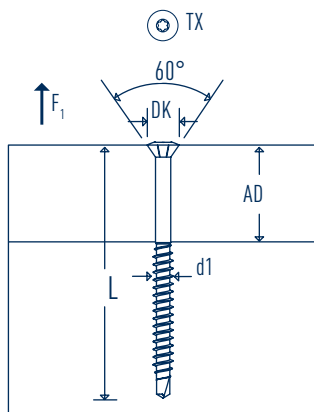
rapide, pratique, tous les accessoires sont inclus; le SIHGAFIX® inoxydable prévient la formation de rouille erratique et peut même être vissé dans les rainures profondes

fixe aussi des matériaux sombres, d'une manière esthétique

Dimension [mm]

F-BohrFix® ES/SC

d1	TX	DK	Tête décorative
3,2	10	5,2	60°



SIHGA® montagepack		Dimension F-BohrFix® ES/SC	Pièce de montage AD [mm]	Valeurs conseillées Force de Traction F ₁ [kN]	
Réf.	Unité de cond.	d1 x L		Tête	Filetage
27956	500	3,2 x 35*	14	0,12	0,30
27966	500	3,2 x 40*	16	0,12	0,34
27976	500	3,2 x 50*	20	0,12	0,42
27986	500	3,2 x 60*	24	0,12	0,51

* disponible avec revêtement SC 9



SIHGA® APP



ASTUCE SIHGA® :

Le bois dans les zones extérieures ne doit être fixé qu'avec des produits en acier inoxydable.

FassadenClip® FCS



FassadenClip® FCS



Caractéristique SIHGA®

revêtement de façade breveté, vis non visibles, fabriqué et développé en Autriche

Avantage pour VOUS

une surface particulièrement esthétique est obtenue facilement, de manière flexible et sans outil

convient à tous les types de bois avec hauteur de profil de 57 - 95 mm

ainsi, il est possible de fixer de manière professionnelle les profils en forme de losange et de rectangle

distance automatique de 5,5 mm par rapport à la sous construction

la façade est aérée de manière optimale, les bois peuvent bien sécher

trois largeurs de joints possibles, nous conseillons 10 mm

le joint à la largeur recommandée peut être monté automatiquement, sans outil

le bois de toutes les surfaces visibles reste intact

le bois est vissé par l'arrière, ce qui le protège des intempéries et garantit la durabilité de la façade

avec SIHGAFIX®, toutes les vis de fixation, Systemstift® et manuel de montage

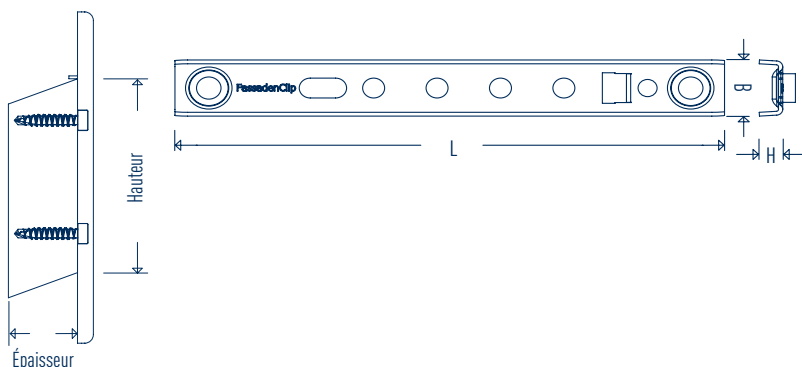
rapide, pratique, précis, tous les accessoires sont inclus

deux point de vissage par FassadenClip® dans le bardage

même stabilité que si les vis sont visibles, évite la déformation du bois

dimensionnement par m²

1 : Distance d'la sous construction [m] :
[hauteur profilé de façade [m] + joint [m]]



Dimension [mm]

FassadenClip® FCS		
L	B	H
115	15	5,5
130	15	5,5
145	15	5,5

SIHGA® montagepack		Dimension FassadenClip® FCS	Dimensions du profil de la façade		
Réf.	Unité de cond.	Type	Hauteur [mm] min.	max.	Épaisseur [mm] min.
32355	300	115 x 17	57	68	19
32365	300	115 x 22	57	68	24
32375	300	115 x 28	57	68	30
32385	300	130 x 17	69	80	19
32395	300	130 x 22	69	80	24
32405	300	130 x 28	69	80	30
32415	300	145 x 17	81	95	19
32425	300	145 x 22	81	95	24
32435	300	145 x 28	81	95	30

L-BohrFix® FB
Ø 4,5 x 29



BohrFix® FB
Ø 4,2 x 17 / 22 / 28



SIHGA® APP



FugiFix[®] FF

Caractéristique SIHGA[®]

Espaceur de lames universel pour façades

géométrie particulière

fabriqué en SIHGA[®], le plastique renforcé en fibres de verre utilisé pour la recherche spatiale

Avantage pour VOUS

permet de régler très rapidement la largeur des joints sur 8 mm

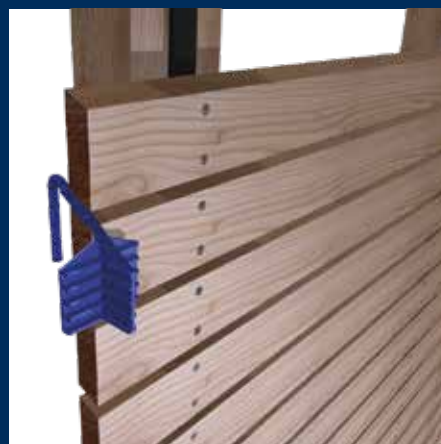
le FugiFix[®] FF ne peut pas tomber et il peut être retiré en toute simplicité

peut résister à la chaleur et au froid extrêmes et aux rayons UV

SIHGA [®] montagepack		Dimension FugiFix [®]	Largeur de joint
Réf.	Unité de cond.	Type	[mm]
34966	5	FF	5, 6, 7, 8



SIHGA[®] APP



ASTUCE SIHGA[®] :

Afin de prolonger la durée de vie des constructions en bois, nous conseillons d'utiliser KompeFix[®] II KF.

KompeFix® II KF

Caractéristique SIHGA®

protection architectonique et universelle du bois pour des façades d'une hauteur de 8 mm et une largeur de 21 mm

développé, breveté et fabriqué en Autriche

le rouleau de 4,5 de long est fixé uniquement d'une manière constructive

isolation brevetée des vis

les tensions dues à la forme particulière compensent les gonflements et retraits du bois

fabriqué selon un procédé particulier et surveillé à partir de polychlorure de vinyle

dimensionnement par m²

avec manuel de montage

Avantage pour VOUS

garantit l'écartement des surfaces en bois ; ainsi, elles sont mieux aérées et leur durée de vie augmente

qualité autrichienne, expérience de plus de 14 ans dans la construction de façades

rapidité et simplicité, fixations (vissages) possibles à volonté et prolongement possible

la durée de vie de la construction augmente

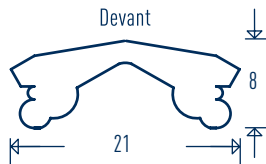
améliore l'esthétique de la façade

sa forme reste durablement stable et il résiste à la chaleur, au gel et aux rayons UV

1 : distance de la sous structure [m] : 4,5

gain de temps et emballage pratique

SIHGA® montagepack		Dimension KompeFix®		Dimension [mm]	
Réf.	Unité de cond.	Type	Largeur	Hauteur	Longueur
41006	8 x 4,5 m	II KF	21	8	4500



SIHGA® APP



L-GoFix[®] MS



L-GoFix[®] MS fabriqué en acier inoxydable trempé



L-GoFix[®] MS avec revêtement SC 9/SC 11

Caractéristique SIHGA®

fixe le bois sur le bois sans perçage et fraisage préalables

fixe également les bardages en bois dur et thermotraités

tête à plusieurs niveaux avec petit diamètre

inclinaison spéciale du filetage avec des flancs acérés

SIHGA® nervures de fraisage à bord de tige

nervures de fraisage SIHGA® sur la tige et le revêtement coulissant

acier inoxydable plus résistant à la casse

également disponible en noir (revêtement SC 9) et en style rustique (revêtement SC 11)

avec embout long SIHGAFIX® en acier inoxydable

Avantage pour VOUS

réduit la fissuration ou décomposition du bois, même avec des matériaux en plaque, fait gagner du temps de travail, le pré-perçage supplémentaire augmente la longévité du bois

esthétisme parfait, effectuer de préférence un perçage préalable de ces bois

protection architectonique élevée du bois et surface esthétique grâce à l'extrémité plane de la tête

résistance élevée à l'arrachement

garantit un enfoncement rapide de la vis sans formation de fissures

vissage facile et rapide et tenue parfaite dans le bois garantis

inoxydable et extrêmement incassable

parfait sur les matériaux foncés ou le mélèze, le pin Douglas et le Bangkirai

rapide, pratique, tous les accessoires sont inclus ; le SIHGAFIX® inoxydable prévient la formation de rouille erratique et peut même être vissé dans les rainures profondes

En cas d'utilisation de revêtements comme des huiles, lasures et produits anti-grisaillement, il est essentiel de consulter le fabricant du revêtement. Généralement, celui-ci indique la qualité minimale du matériau du moyen de fixation. Si le fabricant n'est pas connu, nous recommandons la qualité de matériau A4 (L-BohrFix® MB A4).



SIHGA® APP



ASTUCE SIHGA® :

Pour les bois à forte teneur en acide tannique près des piscines, nous conseillons d'utiliser L-BohrFix® MB A4 (page 64).

Caractéristique SIHGA®

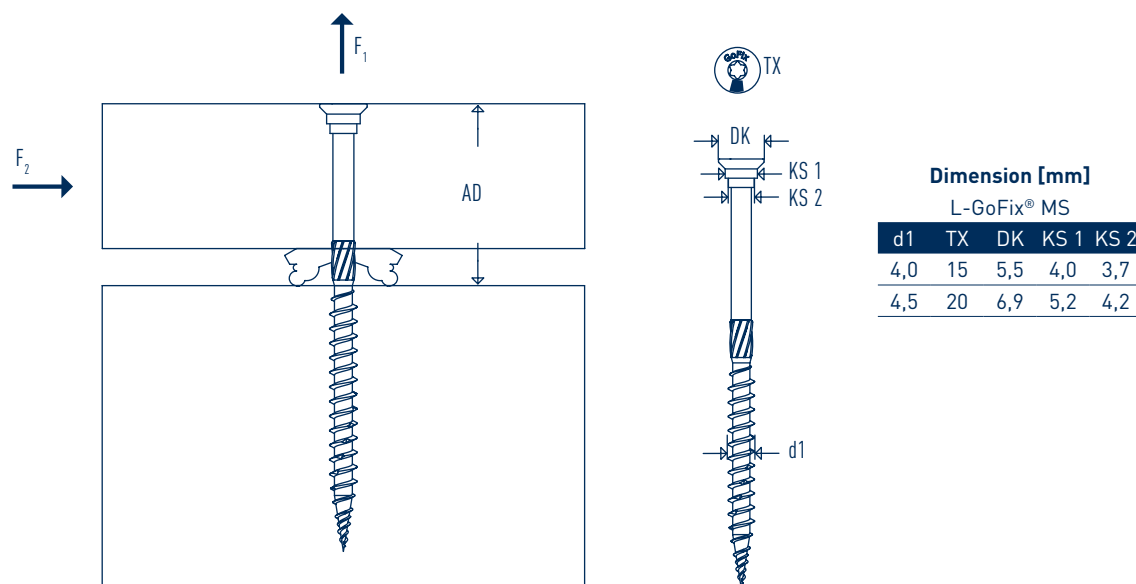
dimensionnement

avec SIHGAFIX® inoxydable, Systemstift® et manuel de montage

Avantage pour VOUS

SIHGA® effectue le calcul pour vous

rapide, pratique, tous les accessoires sont inclus, le SIHGAFIX® inoxydable prévient la formation de rouille erratique et peut même être vissé dans les rainures profondes



SIHGA® montagepack		Dimension L-GoFix® MS	Pièce de montage AD [mm]	Valeurs caractéristiques**			
Réf.	Unité de cond.	d1 x L		Force de traction F ₁ [kN]		Force transversale F ₂ [kN]	
				Tête	Filetage	Bois-bois	Acier-bois
24106	500	4,0 x 30	12	0,46	1,05	0,97	1,23
24116	500	4,0 x 35	14	0,46	1,23	0,97	1,23
24126	500	4,0 x 40*	16	0,46	1,41	0,97	1,23
24136	500	4,0 x 45	18	0,46	1,58	0,97	1,23
24146	500	4,0 x 50*	20	0,46	1,76	0,97	1,23
24156	500	4,0 x 60*	24	0,46	2,05	0,97	1,23
24226	400	4,5 x 40*	16	0,77	1,30	1,30	1,51
24236	400	4,5 x 45*	18	0,77	1,48	1,30	1,51
24246	400	4,5 x 50*	20	0,77	1,67	1,30	1,51
24266	400	4,5 x 60*	24	0,77	1,85	1,30	1,51
24276	300	4,5 x 70*	28	0,77	2,16	1,30	1,51

* disponible également avec revêtement SC 9

** Valeurs caractéristiques pour une mesure conforme à EC 5 et classe de résistance pk 410 kg/m³



ASTUCE SIHGA® :

Le besoin en pièce par m² est déterminé :

1 : distance de la sous structure [m] : (hauteur profilé de façade [m] + joint [m]) x 2

Caractéristique SIHGA®

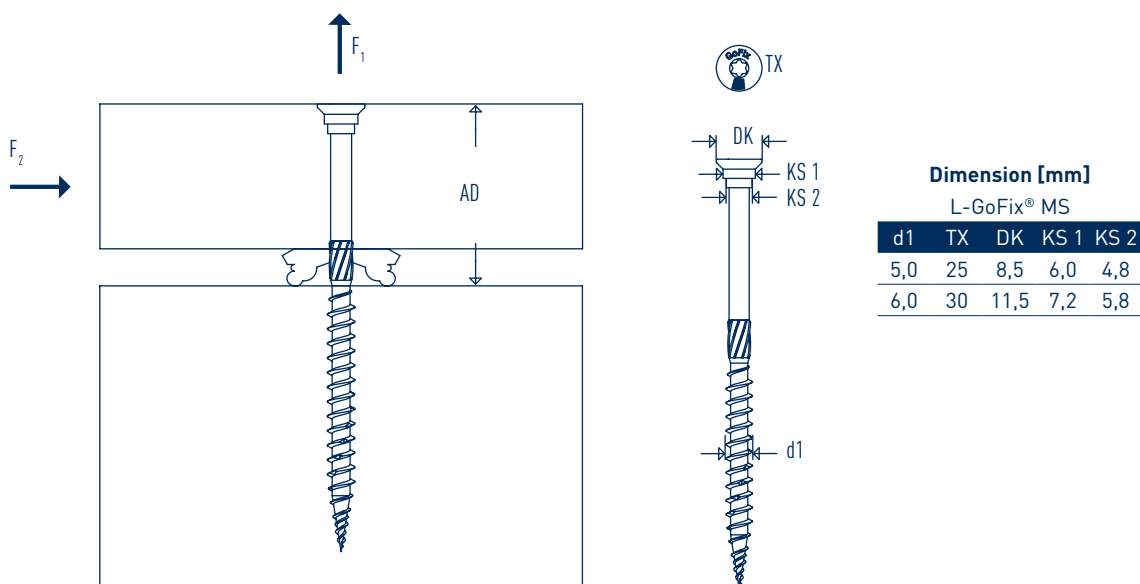
dimensionnement

avec SIHGAFIX® inoxydable, Systemstift® et manuel de montage

Avantage pour VOUS

SIHGA® effectue le calcul pour vous, il ne reste plus qu'à lire la largeur des pièces de montage

rapide, pratique, tous les accessoires sont inclus; le SIHGAFIX® inoxydable prévient la formation de rouille erratique et peut même être vissé dans les rainures profondes



Dimension [mm]

L-GoFix® MS

d1	TX	DK	KS 1	KS 2
5,0	25	8,5	6,0	4,8
6,0	30	11,5	7,2	5,8

SIHGA® montagepack		Dimension L-GoFix® MS	Pièce de montage AD	Valeurs caractéristiques**			
Réf.	Unité de cond.	d1 x L	[mm]	Force de traction F _t [kN]	Force transversale F _p [kN]		
				Tête	Filetage	Bois-bois	Acier-bois
24316	200	5,0 x 45*	18	1,10	1,79	1,45	1,71
24326	200	5,0 x 50*°	20	1,10	2,06	1,45	1,71
24336	200	5,0 x 60*°	24	1,10	2,40	1,45	1,71
24346	200	5,0 x 70*	28	1,10	2,75	1,45	1,71
24356	200	5,0 x 80*	32	1,10	3,43	1,45	1,71
24366	200	5,0 x 90*	36	1,10	3,78	1,45	1,71
24376	200	5,0 x 100*	40	1,10	4,12	1,45	1,71
24406	100	6,0 x 70	28	1,96	3,11	2,07	2,61
24416	100	6,0 x 80	32	1,96	3,88	2,07	2,61
24426	100	6,0 x 90	36	1,96	4,27	2,07	2,61
24436	100	6,0 x 100	40	1,96	4,66	2,07	2,61
24446	100	6,0 x 120	50	1,96	5,43	2,07	2,61
24456	100	6,0 x 140	70	1,96	5,43	2,07	2,61
24466	100	6,0 x 160	90	1,96	5,43	2,07	2,61

* disponible également avec revêtement SC 9

° disponible également avec revêtement SC 11

** Valeurs caractéristiques pour une mesure conforme à EC 5 et classe de résistance pk 410 kg/m³

RomboFix® RF



RomboFix® RF
fabriqué en SIHGAMID®



Caractéristique SIHGA®

développé, breveté et fabriqué en Autriche

une fixation de façade vissée de façon invisible

pour toutes les baguettes Rhombus en bois, en bois modifié ou WPC autorisés par SIHGA®

clip de compensation intégré

fabriqué en SIHGAMID®, le plastique renforcé utilisé pour la recherche spatiale

distance automatique de 6 mm par rapport à la sous construction

écart régulier des joints visibles

avec SIHGAFIX® inoxydable, toutes les vis de fixation et le manuel de montage

avec évaluation technique de protection contre les incendies

dimensionnement par m²

Avantage pour VOUS

qualité autrichienne, expérience de plus de 150.000 m² de façades vissées avec des dispositifs invisibles

sans endommager la surface, un résultat particulièrement esthétique est obtenu très rapidement

permet de gagner un temps considérable et de fixer de manière professionnelle les plinthes pas tout à fait rectilignes

compense les irrégularités de la largeur du profil

fixe plus longtemps que l'acier inoxydable, est extrêmement incassable et résiste à la chaleur, au gel et aux rayons UV

la façade est bien aérée, les bois peuvent bien sécher




largeur de joint définie par le profilé

rapide, pratique, tous les accessoires sont inclus ; le SIHGAFIX® inoxydable prévient la formation de rouille erratique et peut même être vissé dans les rainures profondes



utilisable pour les catégories de bâtiments 1, 2, 3, 4, 5

1 : distance de la sous-structure [m] :
(hauteur tasseau en losange [m] + joint [m])

SIHGA®		Dimension			Vis de système		Sous structure	
montagepack		RomboFix®			GoFix® HKE	BohrFix® FB	Hauteur	
Réf.	Unité de cond.	Type	L	B	H	d1 x L	d1 x L	[mm]
40416	100	RF 40	42	20	21	5,0 x 40	4,2 x 22	30 - 45
40406	100	RF 60	42	20	21	L-GoFix® MS 4,5 x 60	BohrFix® FB 4,2 x 22	> 45

SIHGA® APP



ASTUCE SIHGA® :

RomboFix® fixe également facilement et avec précision les éléments de protection contre les regards indiscrets, les clôtures, les balcons ou les revêtements.

SenoFix[®] FT



INNOVATION
2021



SenoFix[®] FT
pour utilisation sur façades



Épaisseur de lame 20 - 30 mm

Accessoire optionnel : SIHGAFIX[®] TX 20,
77 mm ; p. 14 & TTB p. 117

Caractéristique SIHGA®

utilisation pour vis de fixation supplémentaire pour revêtements de façades verticaux

développé, breveté et fabriqué en Autriche

fixation, uniquement dans le joint, de la lame vissée par SenoFix® ; les surfaces de dessus et latérales des lames restent intactes

UNIQUEMENT pour les bois profilés autorisés par SIHGA®

mécanisme à expansion avec largeur de joint de 7 mm à l'état final

montage possible sans outils supplémentaires

hauteur de raccordement à la pointe de la technologie

stabilise et compense les phénomènes de gonflement et de retrait du bois

1 seule vis par point de fixation

disponible avec deux longueurs de vis différentes

fabriqué à partir de SIHGAMID® renforcé

vis de fixation fabriquée en acier inoxydable trempé

avec SIHGAFIX® inoxydable, toutes les vis de fixation et manuel de montage

dimensionnement par m²

Avantage pour VOUS

empêche les lames de bardage de glisser

qualité européenne haut de gamme et valeur ajoutée la plus élevée

cette surface élégante et soignée voit le jour de manière simple, précise et rapide

sécurité maximale par des tests de longue durée

pas de nécessité d'avoir un écarteur pour le montage

pas de coûts supplémentaires pour les embouts ou les sangles, etc.

distance automatique par rapport à la structure porteuse de 8 mm

accroît considérablement la durée de vie de la façade

économise 50 % du temps de montage et confère une tenue parfaite

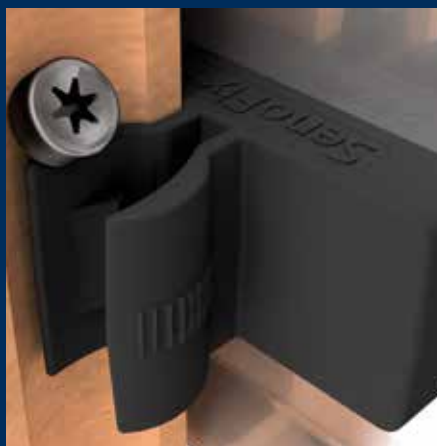
utilisation sur structure porteuse en bois et en alu

résiste durablement à la chaleur, au gel et aux UV

durable et incassable

tous les accessoires sont inclus pour économiser du temps et travailler de manière pratique et précise ; SIHGAFIX® inoxydable empêche la rouille erratique

Distance structure porteuse [m] :
[largeur lame [m] + joint [m]]



SIHGA® APP



ASTUCE SIHGA® :

Fixez chaque lame une fois avec BohrFix® FB 4,2 x 43.

TefaFix® F



INNOVATION
2021



TefaFix® F
aluminium brillant

INNOVATION
2021



TefaFix® F
aluminium revêtement SC 9



Caractéristique SIHGA®

système en une pièce

également disponible en revêtement SC 9

profil ouvert à l'arrière

rebord latéral

profilé interne spécifique

forme trapézoïdale

connecteur TefaBind®

aluminium

universellement combinable

combinable

Avantage pour VOUS

combinable avec la pièce associée pour les applications terrasses

optique noire des espacements entre lames

préassemblage des lames possible grâce au vissage arrière du bardage

fixation aisée sur les tasseaux

grâce au connecteur TefaBind® de nombreuses liaisons sont réalisables

garantie d'un parfait écoulement de l'eau

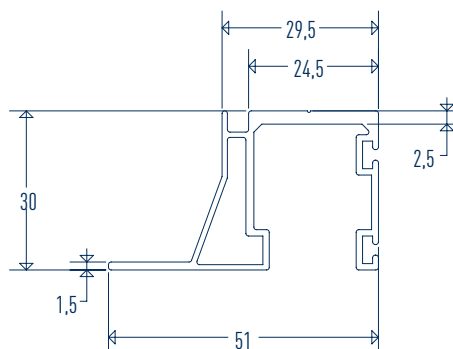
extensible en longueur à l'infini

durable, peut être usiné avec les outils et machines conventionnels

utilisable également de manière optimale avec SenoFix® FT

stocké avec la pièce associée, utilisable également pour les lames et lambourdes des terrasses

SIHGA® objektpack®		Type	TefaFix® F Surface	Largeur [mm]
Réf.	Unité de cond.			
52102	10	4400	brillant	4400
52012	10	4400	SC 9	4400



SIHGA® APP



ASTUCE SIHGA® :

Pour la fixation de la façade TefaFix® F, nous recommandons les fixations BohrFix® FB 4.2 x 28/43 en acier inoxydable. En raison de la dilation longitudinale de TefaFix® F, nous recommandons de pré-percer un trou au moins 2 mm plus grand pour la vis de fixation.

TefaFlex[®] F



INNOVATION
2021



TefaFlex[®] F
chlorure de polyvinyle

Caractéristique SIHGA®

profilé spécifique

sert de support ponctuel du bardage

s'encastre lorsqu'il est inséré dans le TefaFix® F

longueur 40 mm

hauteur 8,5 mm

Avantage pour VOUS

surface de contact minimale du bardage en fixation visible, permet librement le travail du bois

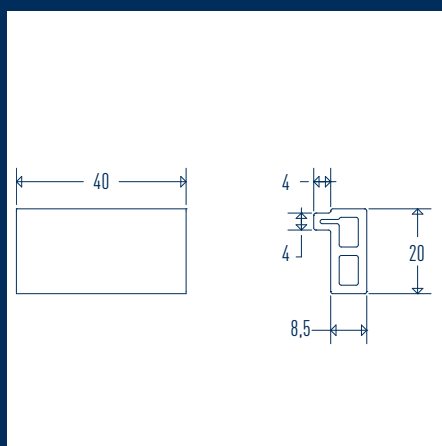
la ventilation arrière du bois ainsi que l'écoulement de l'eau sont garantis, notamment en pose verticale du bardage

peut être inséré simplement dans la gorge prévue à cet effet du TefaFix® F, ne nécessitant pas de vissage fastidieux

peut être utilisé pour toutes les largeurs de bardage

distance définie du profilé au tasseau, ventilation et drainage optimaux

SIHGA®		TefaFlex® F		
montagepack		Largeur	Largeur	Hauteur
Réf.	Unité de cond.			[mm]
52126	300	40	20	8,5



SIHGA® APP

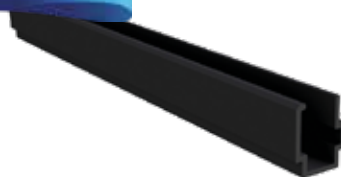


ASTUCE SIHGA® :

Une pièce de TefaFlex® F est nécessaire par joint.



**INNOVATION
2021**



**TefaBind®
aluminium revêtement SC 9**



**Pour la liaison
de TefaFix® F**

© Bonauer Bölling Architekten Berlin

Caractéristique SIHGA®

pièce de raccord TefaBind®

revêtement SC 9

profilé ouvert devant

aluminium

universellement applicable

y compris la notice de montage et 2 fixations BohrFix® FB 4,2 x 17 mm par TefaBind®

Avantage pour VOUS

pour l'assemblage bout à bout de TefaFix® F

optique des espacements entre lames

livré avec les vis en acier inoxydable BohrFix® FB 4,2 x 17 mm, TefaBind® peut ainsi être facilement assemblé

durable, peut être usiné avec les outils et machines usuels

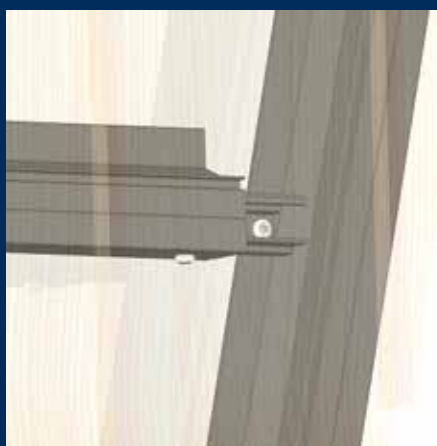
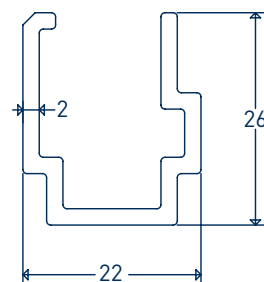
avec TefaBind® toutes les liaisons longitudinales et aboutages de jonctions en angle sont réalisables

gain de temps, pratique, précis, tous les accessoires sont inclus

SIHGA® montagepack		TefaBind®		
Réf.	Unité de cond.	Largeur [mm]	Largeur [mm]	Hauteur [mm]
52056	25	250	22,0	26,0

BohrFix® FB

Ø 4,2 x 17

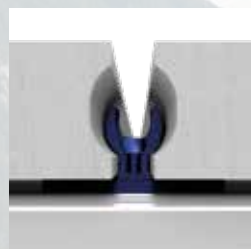
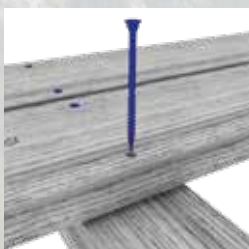


SIHGA® APP



ASTUCE SIHGA® :

Pour assurer la dilatation longitudinale, le TefaFix® F doit avoir une distance de 10 mm au niveau du joint longitudinal et le TefaBind® ne doit être vissé que d'un côté.

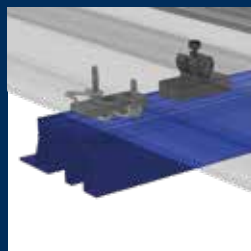
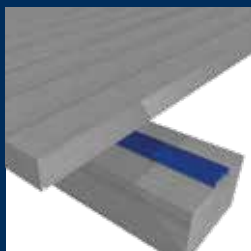
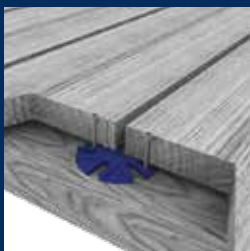


Fixation visible

Garantie de la terrasse	54
Conseils de construction	56
Certifications HFA	58
Terrassenplaner®	60
Alu-TeFix®	62
L-BohrFix® MB A4	64
FugiFix® FF	70
L-GoFix® MS	91
Rest-X®	94
TeFix®	110
TerrassenFix® Fraisoir BS	115
TerrassenFix® Gabarit de perçage TFS	116
TerrassenFix® Butée de profondeur TTB	117

Fixation non visible

Garantie de la terrasse	54
Conseils de construction	56
Certifications HFA	58
Terrassenplaner®	60
DielenFix® DF	68
GleitFix® GF	72
GleitFix® AE	75
KompeFix® II KF	90
SenoFix® FT	98
SenoFix® II SX	100
TerrassenFix® Embout III	118
Espaceur de lames FAZ	119



Protection constructive du bois

Garantie de la terrasse	54
Conseils de construction	56
Certifications HFA	58
Terrassenplaner®	60
KompeFix® II KF	90
TerrassenFix® II TF	112
TerrassenFix® II Set TFL	114
TerrassenFix® Fraisoir BS	115
TerrassenFix® Gabarit de perçage TFS	116
TerrassenFix® Butée de profondeur TTB	117
TerrassenFix Aqua®	120

Sous structure

Garantie de la terrasse	54
Conseils de construction	56
Certifications HFA	58
Terrassenplaner®	60
S-BohrFix® SBF	66
JustiFix® JV	76
JustiFix® J	77
JustiFix® II JM	78
JustiFix® JK	80
JustiFix® II JK H	82
JustiFix® JA	87
JustiFix® K	88
TefaFix® T	102
TefaFlex® T	104
TefaBind®	106
TerrassenFix® Air	108

GARANTIE DE LA TERRASSE



Des terrasses garanties pendant 23 ans

Si le traitement a été réalisé de manière professionnelle et si l'usage est normal et conforme au manuel de montage et aux conseils de construction de SIHGA®, SIHGA® garantit au premier acheteur le bon fonctionnement des moyens de fixation SIHGA® pendant 23 ans conformément aux conditions ci-dessous.

Garantie accordée à nos clients

Si un défaut ayant entraîné ou entraînant une défaillance des moyens de fixation livrés par SIHGA® apparaît dans les 23 ans suivant la date d'achat, SIHGA® remplace le produit défectueux. Le produit de substitution correspondant est fourni gratuitement au premier acheteur par SIHGA® – après contrôle par un expert compétent – Les frais de remplacement, en particulier de démontage et de remontage, sont à la charge du premier acheteur ou du bénéficiaire de la garantie. En fonction de la durée d'utilisation du moyen de fixation défaillant et sauf accord du contraire, un matériau de fixation de même valeur est remis lors du remplacement. Les demandes de garantie éventuelles ne prolongent pas la garantie.



Conditions et exigences

- Dans les conditions climatiques de l'Europe centrale, la résistance aux intempéries, à l'ozone et aux rayons UV des matériaux de fixation en métal est garantie pendant 23 ans et celle des matériaux de fixation en plastique pendant 15 ans; une décoloration de la surface n'est pas à exclure et elle ne justifie pas une demande de garantie.
- Utilisation d'agents de traitement de surface ne contenant pas de solvants organiques ni de solvants avec des hydrocarbures aromatisés (respecter les consignes de traitement, la fiche produit et la fiche de données de sécurité du fabricant).
- Traitement conforme au manuel de montage et aux conseils de construction de SIHGA® dans leur dernière version en vigueur.
- Prise en compte des conseils de construction de terrasses, des normes en vigueur s'appliquant à la construction en bois et de façades et des conseils de traitement du/des fournisseur(s) de bois.
- Utilisation dans la plage de température -30°C à +70°C en cas de charge statique.

Dès que l'une de ces conditions n'est pas remplie, toute demande de garantie est exclue. Une décoloration ne justifie pas une réclamation. En outre, toute demande de garantie est exclue si le produit SIHGA® concerné est utilisé de l'une des façons suivantes :

- Dans une atmosphère polluée par des produits chimiques (industrie, ...), en particulier des composés du soufre et du chlore tels que H_2SO_4 , HCl,...
- Utilisation partielle ou totale dans l'eau;
- Utilisation hors de la plage de température indiquée

Effectuer une réclamation

Si un manquement ou un défaut est constaté sur le produit, le signaler immédiatement à SIHGA® par écrit en joignant le justificatif d'achat dans un délai de 14 jours à compter de la constatation.

La personne effectuant la réclamation doit permettre à l'expert de SIHGA® d'accéder librement au site, au bâtiment ou à l'objet sur lequel le moyen de fixation a été monté afin qu'il puisse examiner le produit défaillant lorsqu'il est monté, le photographier et prélever un échantillon du moyen de fixation sous garantie.

Aucun tiers n'est habilité à effectuer des déclarations ou à prendre des engagements en termes de qualité ou d'usure au nom de SIHGA® sur des produits de SIHGA® hors du cadre des informations fournies dans cette garantie. Ce type de déclarations n'engage pas la responsabilité de SIHGA®. La présente déclaration de garantie est exclusivement régie par le droit autrichien. L'unique juridiction compétente pour tous les litiges découlant de cette déclaration est le tribunal compétent à A-4600 Wels.

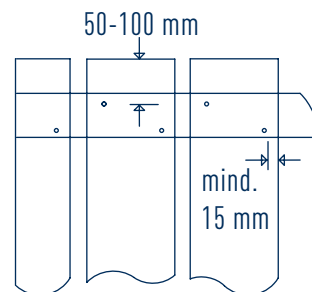
Les conditions générales de SIHGA® GmbH s'appliquent.

Conseils de construction pour les terrasses

Lors de la pose, l'humidité du bois ne doit pas dépasser 16 % \pm 2 %.
Utiliser de préférence des lames sur quartier/faux-quartier (lames avec cernes annuels).

L'écart de fixation par rapport au bois de bout doit être compris entre 50 mm et 100 mm !

Si une vis revêtue est utilisée avec des bois à forte teneur en acide tannique, des taches sombres et de la corrosion peuvent apparaître sous l'effet de réactions chimiques. En principe, n'utiliser que des aciers inoxydables pour fixer des terrasses !

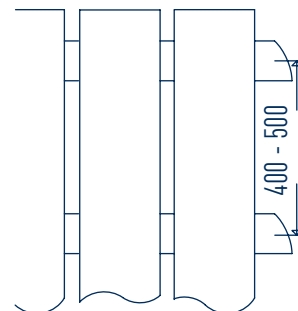


L'espacement entre les axes de la sous construction que nous recommandons est de :

Bois thermique et bois dur : 400 - 450 mm

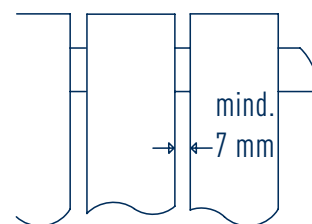
Mélèze : 400 - 500 mm

Des espacements courts permettent de limiter le processus de déformation de certaines lames de la terrasse en raison des gonflements et des retraits et de garantir que la terrasse reste plate. La sous construction doit être réalisée en TefaFix® T ou avec le même type de bois que les lames.

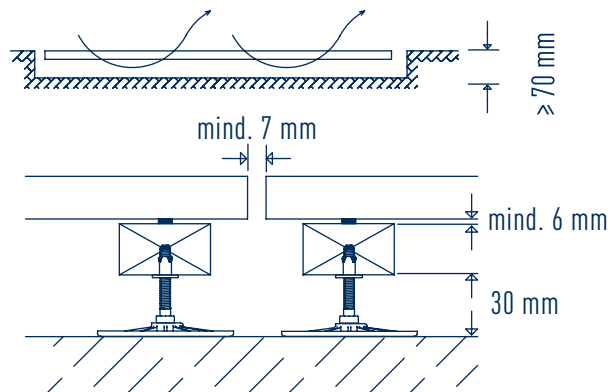


Si la largeur des lames est de 90-120 mm, l'écart des joints doit rester supérieur à 7 mm ou 6 % de la largeur des lames !

Les lames ne doivent pas être bloquées dans le joint !



Dans le cas de terrasses creusées avec faible hauteur de saillie, il est nécessaire de respecter un écart \geq 70 mm entre la sol et le bord supérieur de la lame afin que la terrasse soit aérée.



La distance entre les lames de la terrasse et la sous construction doit être supérieure à 6 mm afin de garantir l'aération de la terrasse et d'éviter l'effet capillaire; ceci vaut également pour les objets situés sur la terrasse.



ASTUCE SIHGA® :

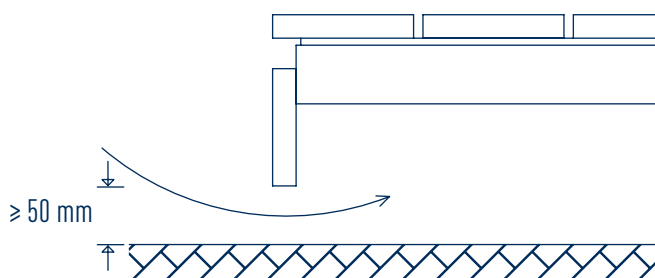
Près des bords de la piscine, nous recommandons d'utiliser le L-BohrFix® MB A4 (page 64) pour une fixation visible ou le GleitFix® GF (page 72) pour une fixation invisible.

Le joint longitudinal des lames de terrasse ne doit pas être effectué directement sur la sous construction, mais entre deux tôles de sous construction. Les joints longitudinaux doivent également être espacés d'au moins 7 mm.

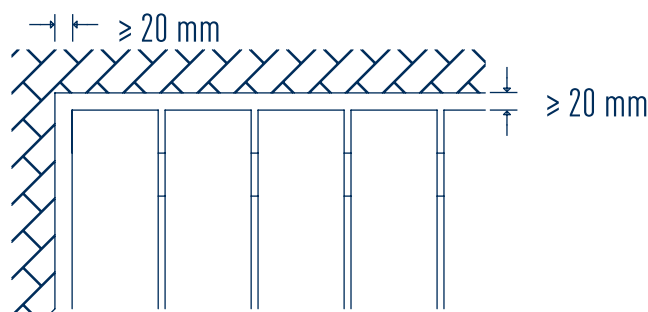
Si les lames entrent en contact avec la sous construction l'humidité augmenterait et entraînerait une dégradation précoce.

La distance entre la sous construction et le sol doit être d'au moins 30 mm afin d'éviter les dégradations liées à l'humidité ! Cette distance doit être atteinte à l'aide de pieds réglables ou de matériaux EPDM, mais en aucun cas de granulats ou de bois.

Éviter les remontées d'humidité dans le sol.



Si la terrasse est fermée sur un côté par une lame, il convient de respecter une ouverture d'arrivée d'air ≥ 50 mm pour aérer la terrasse. La lame latérale ne doit pas toucher le sol.



La terrasse doit être distante de ≥ 20 mm des bâtiments voisins pour que les joints ne puissent pas se fermer en raison d'un encrassement ou de modifications des lames. Il convient de garantir durablement un bon écoulement de l'eau au-dessus et en-dessous de la terrasse.

La terrasse doit être nettoyée régulièrement.

Diamètre de pré-perçage et type de bois recommandés

Couche de couverture	Sous construction	Pré-perçage	Pré-perçage - Ø	Vis recommandée
bois tendre	bois tendre	recommandé	Ø de la vis	L-GoFix® MS
bois dur	bois dur	nécessaire	Ø de la vis +0,5 - 1 mm	L-GoFix® MS ou L-BohrFix® MB A4
tous	TefaFix®, SymbioFix® et aluminium conventionnel	nécessaire	Ø de la vis +0,5 - 1 mm	Alu-BohrFix® MB
tous	TefaFix®, SymbioFix® et aluminium conventionnel	pas nécessaire*	-	Alu-TeFix®
tous	tous bois	pas nécessaire*	-	TeFix®

Pour bois à forte teneur en acide tannique nous conseillons d'utiliser L-BohrFix® MB A4 pour les sous constructions en bois et Alu-TeFix® en A2 pour les sous constructions en aluminium.

* sauf pour les bois extrêmement durs (p.ex. Ipé) avec Ø de vis

Certifications HFA



SIHGA® fixation des terrasses

© Guggemos

Certifications HFA



La SIHGA® a été la première et la seule entreprise à réussir à proposer toutes les fixations nécessaires à la construction d'une terrasse certifiées HFA (Holzforschung Austria). La Holzforschung Austria est considérée comme l'une des institutions les plus importantes pour la certification des produits du bois dans le monde germanophone. Qualité, sécurité et fiabilité - contrôlées volontairement de l'extérieur.

Les produits suivants ont été certifiés par la HFA :

GleitFix®

certifié HFA en combinaison avec le mélèze, le frêne thermotraité et l'Accoya

Mélèze 24 - 28 x <140 mm (VEH AB), sous construction-mélèze 50 x 80 mm
Frêne thermotraité 20 - 28 x <140 mm (VEH AB), sous construction-mélèze 50 x 80 mm
Accoya 21 - 28 x <200 mm, sous construction-mélèze 50 x 80 mm

Afin d'éviter tout déplacement longitudinal des lames, chaque lame doit être fixée avec au moins 3 points de fixation (via 3 sous-structures) lors de l'utilisation de GleitFix®.

Si cela n'est pas possible, par exemple avec des lames courtes, chaque lame doit être fixée avec une vis supplémentaire par le côté ou par le haut.

SenoFix® FT

certifié HFA en combinaison avec le frêne thermotraité

Frêne thermotraité 20 - 28 x <140 mm (VEH AB), sous construction-frêne thermotraité 40 x 70 mm

Afin d'éviter un déplacement longitudinal des lames, chaque lame doit être fixée avec une vis supplémentaire sur le côté ou par le haut lors de l'utilisation du SenoFix® FT.

TeFix®

certifié HFA en combinaison avec KompeFix®, le mélèze, le frêne thermotraité et l'Accoya

TeFix®:
Mélèze 24 - 28 x <140 mm (VEH AB), sous construction-mélèze 50 x 80 mm
Frêne thermotraité 20 - 28 x <140 mm (VEH AB), SC-mélèze 50 x 80 mm
Accoya 21 - 28 x <140 mm, sous construction-mélèze 50 x 80 mm

TeFix® en combinaison avec KompeFix®:
Mélèze 24 - 28 x <140 mm (VEH AB), SC-mélèze 50 x 80 mm
Frêne thermotraité 20 - 28 x <140 mm (VEH AB), SC-mélèze 50 x 80 mm
Accoya 21 - 28 x <200 mm, sous construction-mélèze 50 x 80 mm

KompeFix® II KF

certifié HFA en combinaison avec TeFix®

Alu-TeFix®

certifié HFA en combinaison avec TefaFix® et le mélèze

Mélèze 24 - 28 x <140 mm (VEH AB), sous construction 50 x 80 mm

TefaFix®

certifié HFA en combinaison avec Alu-TeFix®, TefaFlex® et TefaBind®

TefaFlex®

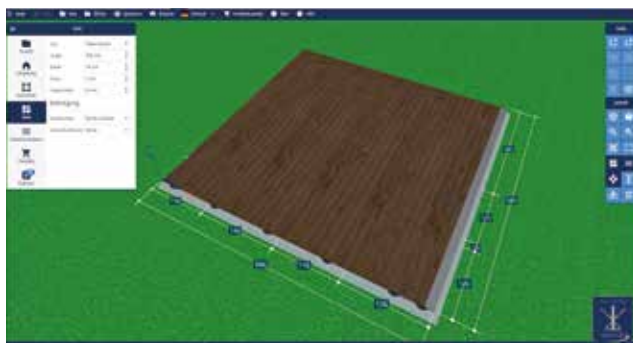
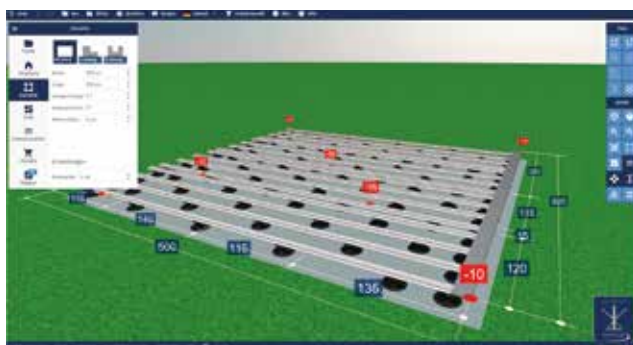
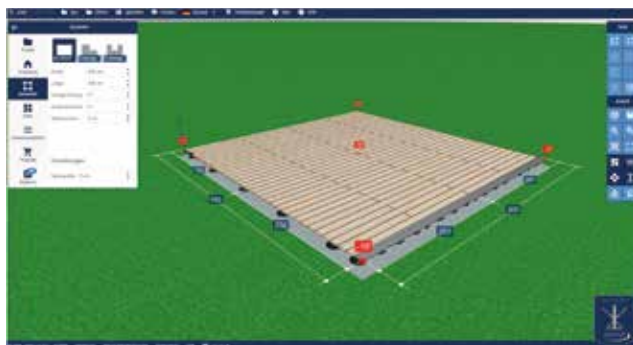
certifié HFA en combinaison avec Alu-TeFix® et TefaFix®

TefaBind®

certifié HFA en combinaison avec TefaFix®

Terrassenplaner[®]





Nouveautés Terrassenplaner 2.0

Modèle de pose au choix

Gestion de la position – plusieurs projets peuvent être créés

Recommandation de fixation

Logiciel de dimensionnement 3D

nouveau logiciel dimensionnement des terrasses, qui interagit avec la boutique en ligne de SIHGA®

3 figures géométriques de base, mais aussi des formes dimensionnables

possibilité de renforcements angulaires et ronds

Des possibilités uniques

possibilité de saisie individuelle des dénivelés

les plots réglables et les adaptateurs sont automatiquement calculés

surface de la terrasse inclinable

définition des bords :

grille de drainage et de ventilation, bandeau d'habillage ou bord ouvert

Base de données

29 types de pose proposées (dimension librement sélectionnable)

6 types de lambourde différents (dimension librement sélectionnable)

tous les produits comprennent les accessoires

adaptation continue aux exigences des clients

Visualisation

Téléchargez votre photo et positionnez la terrasse ou utilisez une photo existante dans le logiciel.

Sortie

quantités de lames, de lambourdes, de fixations, y compris schéma du plan de pose



ASTUCE SIHGA® :

Connectez-vous sur www.sihga.com - planifiez immédiatement votre projet et commandez les composants.

Alu-TeFix®



Alu-TeFix® en acier
trempé inoxydable ou en A2

INNOVATION
2021



Caractéristique SIHGA®

Alu-TeFix® en A2 fixe le bois à l'aluminium (sauf SymbioFix®) 2-3 mm sans Pré-perçage

Alu-TeFix® en acier trempé inoxydable fixe le bois sur TefaFix® T/F sans préperçage ni fraisage

ailette autoforeuse SIHGA® spécialement conçue

SIHGA® tête de vis à triple étage

en combinaison avec KompeFix® II KF sur l'aluminium conventionnel et en combinaison avec TefaFlex® T/F sur TefaFix® T/F la solution parfaite

compris dans chaque boîte: embout long en acier inoxydable SIHGAFIX®, crayon SIHGA Systemstift® et notice de pose

dimensionnement

Avantage pour VOUS

évite les fissurations ou les éclats de quasiment toutes les essences de bois ou du bois thermo traité ; gain de temps

comme le TefaFix® absorbe le déplacement de l'aisselle dû au gonflement et au rétrécissement du bois, il n'y a pas de risque de rupture

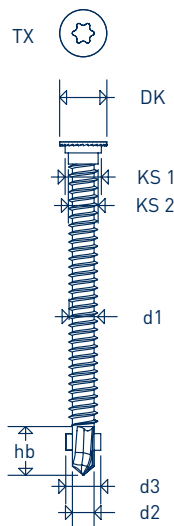
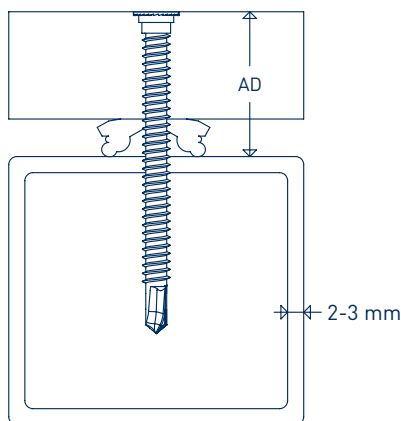
préperce la lame à 6 mm et évite le soulèvement de la lame au vissage ; les ailes de la perceuse se brisent en pénétrant dans l'aluminium

grâce à la finesse de la tête de vis et à ses dentelures de fraisage, pas d'éclats ou de fissuration de la lame aux abords de l'affleure

prolonge la durée de vis, du bois et de la fixation

gain de temps, praticité, précision; l'ensemble des accessoires est inclus dans la boîte

www.sihga.com/Mesures en ligne



Dimensions [mm] Alu-TeFix®

d1	TX	DK	KS 1	KS 2	d2	d3	hb
5,0	20	8,5	6,5	5,4	3,9	6,4	10

SIHGA®	Dimension	Pièce de montage	Sous Construction
montagepack	Alu-TeFix®	AD	TefaFix®T/F
Réf.	Unité de cond.	d1 x L [mm]	
54016	200	5,0 x 51	oui
54026	200	5,0 x 61	oui

SIHGA®	Dimension	Pièce de montage	Sous Construction	Sous Construction
montagepack	Alu-TeFix® A2	AD	TefaFix®T/F	Aluminium 2-3 mm
Réf.	Unité de cond.	d1 x L [mm]		
54066	200	5,0 x 51	oui	oui
54076	200	5,0 x 61	oui	oui







 SIHGA® APP







ASTUCE SIHGA® :

Pour les bois fortement tanniques (par exemple le cumaru, le chêne, le robinier, le garapa,...), nous vous conseillons l' Alu-TeFix® en A2.

L-BohrFix[®] MB A4



L-BohrFix[®] MB A4 fabriqué en
acier inoxydable A4



Caractéristique SIHGA®

fixe tous les types de bois même sous l'effet du sel et du chlore

pointe de foret à forme spéciale

fabriqué en acier inoxydable A4

matériau très résistant à la corrosion

tête à plusieurs niveaux avec petit diamètre de 8,5 mm

avec SIHGAFIX® inoxydable, Systemstift® et manuel de montage

dimensionnement

Avantage pour VOUS

la pointe autoforeuse spéciale empêche l'éclatement de la sous structure

empêche la formation de fissures dans le bois

fixation sans rouille, même pour des bois acides et sous l'effet du sel et du chlore

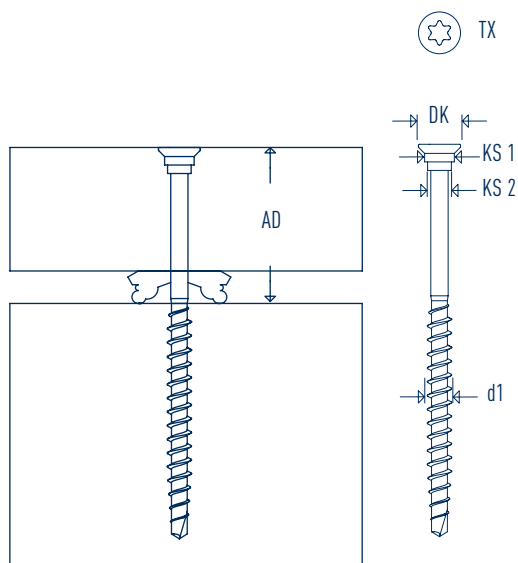
se prête parfaitement à une utilisation près des bords d'une piscine

aspect esthétique, vissage sans enlèvement de copeaux

rapide, pratique, précis, tous les accessoires sont inclus; le SIHGAFIX® inoxydable prévient la formation de rouille erratique et peut même être vissé dans les rainures profondes

www.sihga.com / Mesures en ligne terrasse

SIHGA® montagepack		Dimension L-BohrFix® MB A4	Pièce de montage AD
Réf.	Unité de cond.	d1 x L	[mm]
37766	200	5,5 x 60	24
37776	200	5,5 x 70	28
37786	200	5,5 x 80	32



Dimension [mm] L-BohrFix® MB A4				
d1	TX	DK	KS 1	KS 2
5,5	25	8,5	5,8	4,7



ASTUCE SIHGA® :

Pour prolonger la durée de vie des constructions en bois, nous recommandons d'utiliser KompeFix® II KF (page 90) et de respecter les conseils de construction (pages 56 - 57).

S-BohrFix® SBF



**S-BohrFix® SBF fabriqué
en acier inoxydable trempé**



Caractéristique SIHGA®

fixe le bois à l'acier sans pré-perçage

pointe de foret à forme spéciale et frein de filetage

fabriqué en acier inoxydable trempé

avec SIHGAFIX® inoxydable, Systemstift® et manuel de montage

dimensionnement

Avantage pour VOUS

pour visser facilement en une étape dans de l'acier jusqu'à 5 mm d'épaisseur, jusqu'à un facteur de qualité S355

fixe les bois jusqu'à 90 mm en une seule étape sur l'acier

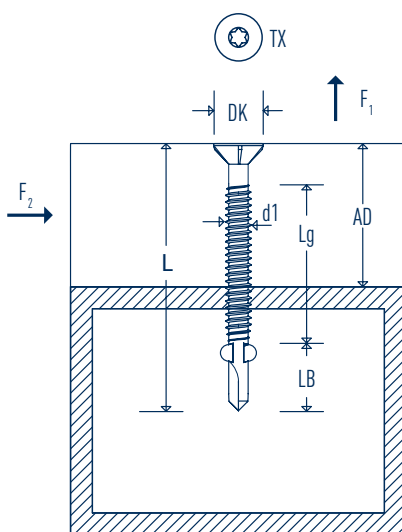
fixe sans rouille, est extrêmement incassable ; évite les taches noires sur la façade

rapide, pratique, précis, tous les accessoires sont inclus, le SIHGAFIX® inoxydable prévient la formation de rouille erratique et peut même être vissé dans les rainures profondes

www.sihga.com/Mesures en ligne terrasse

SIHGA®		Dimension S-BohrFix® SBF	Pièce de montage AD	Filetage Lg	Capacité de perçage Acier	Charges recommandées	
montagepack	Unité de cond.					Force de traction F_1	Force de cisaillement F_2
Réf.		d1 x L	[mm]	[mm]	[mm]	[kN]	[kN]
31236	100	4,8 x 38	20	22	2,2	0,45	0,64
31246	100	5,5 x 45	25	26	4,0	0,61	0,64
31256	100	5,5 x 50	30	32	4,0	0,61	0,84
31266	100	6,3 x 60	35	31	5,0	0,72	0,84
31276	100	6,3 x 70	45	41	5,0	0,72	0,84
31286	100	6,3 x 85	60	46	5,0	0,72	0,84
31296	100	6,3 x 110	85	46	5,0	0,72	0,84

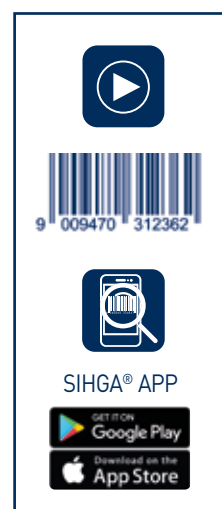
Déterminer la capacité de perçage en effectuant des effets de vissage sur place sur des métaux de différentes qualités.



Dimension [mm]

S-BohrFix® SBF

d1	TX	DK	LB
4,8	25	9,5	13,0
5,5	30	11,0	15,0
6,3	30	12,0	16,0



ASTUCE SIHGA® :

En raison de l'effet de gonflement et de rétractation du bois, seuls les bois de la sous construction doivent être fixés sur de l'acier, puis ensuite les bois de recouvrement.

DielenFix[®] DF



DielenFix[®] DF



Caractéristique SIHGA®

fixe les lames avec un dispositif de vissage invisible; développé, breveté et fabriqué en Autriche

convient à presque tous les types de bois

fabriqué en acier inoxydable trempé

tous les côtés visibles des lames restent intacts

compense les effets de gonflement et de rétraction du bois

convient à toutes les largeurs usuelles de lames

trois longueurs de vis au choix

joint visible variable (0 - 15 mm)

épaisseur de matériau de 6 mm pour une aération optimale

avec SIHGAFIX® inoxydable en acier inoxydable trempé, BohrFix® avec pointe de foret et manuel de montage

deux points de vissage par DielenFix® sur la lame

pour des joints espacés de ≥ 8 mm

Avantage pour VOUS

donne un aspect esthétique et offre un vissage solide

réduit le taux d'erreur lors de la livraison du matériau sur place, permet ainsi de gagner du temps et de réduire les coûts de stockage

inoxydable et extrêmement incassable

le bois est vissé par en bas, cela permet de prolonger la durée de vie et d'éviter la formation de moisissures

réduit les risques de fissures et de ruptures du bois provoquées par ces processus naturels

un seul système pour toutes les largeurs de lames

fixation optimisée des différentes épaisseurs de lames à partir de 19 mm

convient à tous les maîtres d'ouvrage, FugiFix® est l'outil idéal (page 70)

garantit une protection architectonique optimale du bois; empêche les accumulations d'eau entre la sous construction et les lames

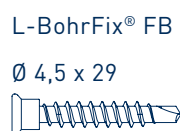
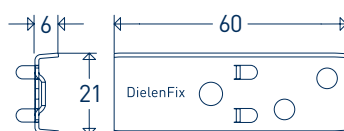
SIHGAFIX® permet de visser dans les rainures profondes et prévient l'apparition de rouille erratique; rapide, pratique, précis, tous les accessoires sont inclus

donne la même stabilité que si les vis sont visibles de dessus, évite la déformation du bois

les lames individuelles peuvent être démontées ou remplacées

SIHGA® objektpack®		Dimension DielenFix® DF	Épaisseur de la lame min.	Moyenne Quantité /m²*
Réf.	Unité de cond.	Type	[mm]	Unité
34119	300	DF 17	19	33
34129	300	DF 22	24	33
34139	300	DF 28	30	33

* En tenant compte de : Espacement des axes de la sous construction = 0,5 m et largeur lame de la terrasse = 12 cm
Calcul de la quantité = m² / Distance la sous construction [m] : ((largeur lame de la terrasse [m] + joint [m]) x 2



ASTUCE SIHGA® :

Calcul en ligne sur www.sihga.com (terrasse); comme sous construction, nous recommandons les rails TefaFix® T (page 102).

FugiFix® FF



FugiFix® FF fabriqué
en SIHGAMID®



Caractéristique SIHGA®

Espaceur de lamess universel pour terrasses

fabriqué en SIHGAMID®, le plastique renforcé en fibres de verre utilisé pour la recherche spatiale

géométrie particulière

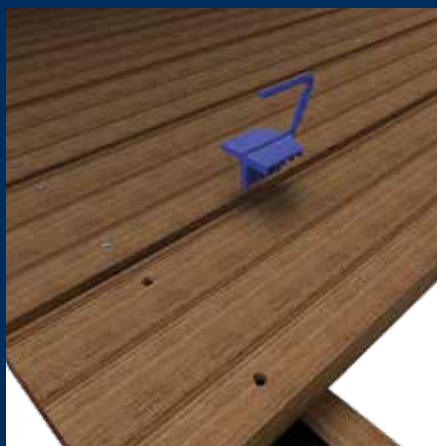
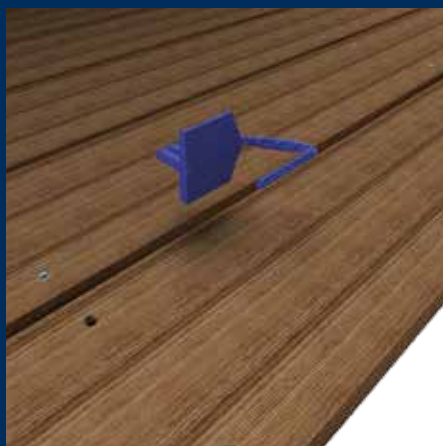
Avantage pour VOUS

il permet de régler rapidement les largeurs de joints au choix sur 5, 6, 7 et 8 mm

peut résister à la chaleur et au froid extrêmes et aux rayons UV

le FugiFix® FF ne peut pas tomber dans le joint et il peut être retiré en toute simplicité

SIHGA® montagepack		Dimension FugiFix®	Largeur de joint
Réf.	Unité de cond.	Type	[mm]
34966	5	FF	5, 6, 7, 8



SIHGA® APP



ASTUCE SIHGA® :

Pour prolonger la durée de vie des constructions en bois, nous recommandons d'utiliser KompeFix® II KF (page 90) et de respecter les conseils de construction (pages 56 - 57).

GleitFix® GF



GleitFix® GF



Caractéristique SIHGA®

fixe les lames avec un dispositif de vissage invisible; développé, breveté et fabriqué en Autriche

tous les côtés visibles des lames restent intacts

un produit pour presque tous les types de bois, réduit les coûts de stockage

son système de compensation particulier tient compte des processus de gonflement et de retrait des lames

un seul système pour des largeurs de lames allant de 90 à 150 mm

vis de système en acier inoxydable jointes et contrôlées avec pointe de foret

fabriqué en SIHGAMID®, le plastique renforcé en fibres de verre utilisé pour la recherche spatiale également disponible en option avec des vis système en acier inoxydables contrôlées avec une pointe de foret en A4 (GleitFix® GF CS)

trois longueurs de vis au choix

joint visible variable (0 - 15 mm)

certifié HFA en combinaison avec le mélèze, le frêne thermotraité et l'Accoya

Avantage pour VOUS

donne un aspect esthétique et offre un vissage solide

le bois est vissé par en bas, cela prolonge la durée de vie et évite la formation de moisissures ainsi que l'exposition directe aux intempéries

très vaste champ d'application

réduit les risques de fissures et de ruptures du bois provoquées par ces processus naturels

convient à toutes les largeurs usuelles de lames

un seul système pour des sous construction en bois et en aluminium; évite les fissures capillaires sur le côté supérieur des lames

peut résister à la chaleur et au froid extrêmes et aux rayons UV

vis en acier inoxydable A4 BohrFix® pour une plus grande résistance à la corrosion sous l'effet du sel et du chlore

fixation optimisée de différentes épaisseurs de lames à partir de 19 mm

convient à tous les maîtres d'ouvrage, FugiFix® est l'outil idéal (page 70)

détails voir page 59



SIHGA® APP



ASTUCE SIHGA® :

Comme ossature, nous recommandons le rail TefaFix® T (page 102). Respecter les conseils de construction (pages 56 - 57).

Caractéristique SIHGA®

épaisseur de matériau de 8 mm pour une aération optimale

pour des joints espacés de ≥ 8 mm

avec SIHGAFIX® inoxydable en acier inoxydable trempé, BohrFix® FB avec pointe de foret et manuel de montage

Avantage pour VOUS

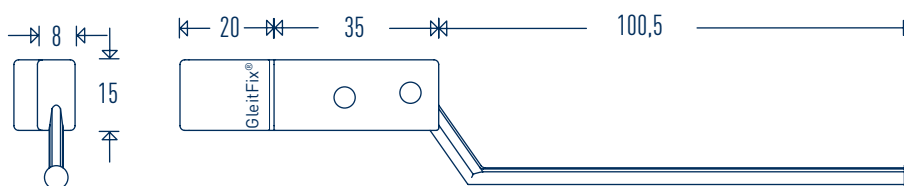
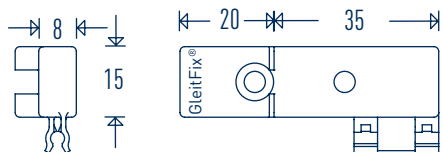
garantit une protection architectonique optimale du bois ; empêche les accumulations d'eau entre la sous construction et les lames

les lames individuelles peuvent être démontées ou remplacées

pas de rouille erratique, la vis n'est pas arrachée et ne se casse pas; rapide, pratique, précis, tous les accessoires sont inclus

SIHGA® objektpack®		Dimension GleitFix® GF	Épaisseur de la lame min. [mm]	Moyenne Quantité / m ² * Unité
Réf.	Unité de cond.	Type		
34419	150	GF 17	19	16
34449	150	GF 22	24	16
34479	150	GF 28	30	16
34519	150	GF 17 CS	19	16
34549	150	GF 22 CS	24	16
34579	150	GF 28 CS	30	16




* En tenant compte de : Espacement des axes de la sous construction = 0,5 m et largeur de la lame = 12 cm
Calcul de la quantité = m² / espacement des lambourdes / (Largeur lame de terrasse + Joint)





BohrFix® FB


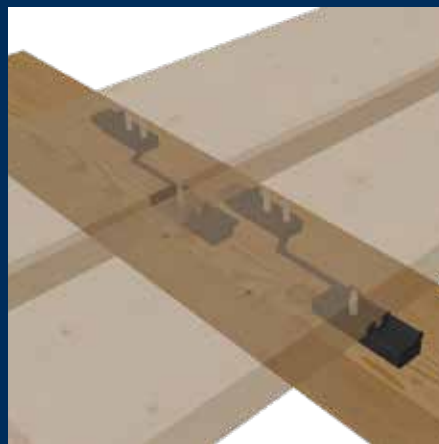
Ø 4,2 x 17/22/28



SIHGA® APP



ASTUCE SIHGA® :

Pour fixer les lames de début et de fin, nous recommandons d'utiliser GleitFix® AE (page 75).

GleitFix® AE

Caractéristique SIHGA®

fixe les lames de début et de fin dont les vis sont invisibles

tous les côtés visibles des lames restent intacts

son système de compensation particulier tient compte des processus de gonflement et de retrait des lames

également disponible en option avec des vis système en acier inoxydables contrôlées avec une pointe de foret en A4 (GleitFix® GF CS)

avec SIHGAFIX® inoxydable en acier inoxydable trempé, BohrFix® FB avec pointe de foret et manuel de montage

Avantage pour VOUS

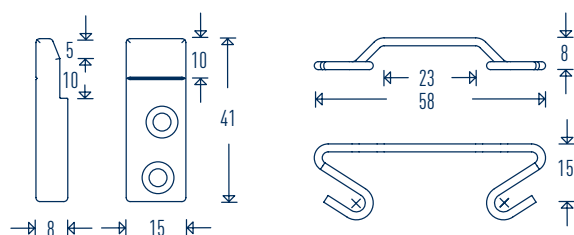
donne un aspect esthétique et offre un vissage solide

le bois est vissé par en bas, cela prolonge la durée de vie et évite la formation de moisissures ainsi que l'exposition directe aux intempéries

réduit les risques de fissures et de ruptures du bois provoquées par ces processus naturels

vis en acier inoxydable A4 BohrFix® FB pour une plus grande résistance à la corrosion sous l'effet du sel et du chlore

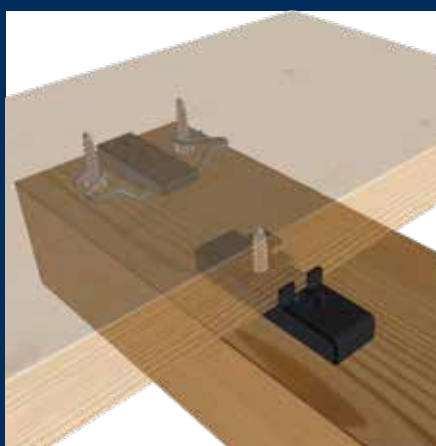
pas de rouille erratique, la vis n'est pas arrachée et ne se casse pas; rapide, pratique, précis, tous les accessoires sont inclus



BohrFix® FB
Ø 4,2 x 17/22/28



SIHGA® montagepack		Dimension GleitFix® AE	Épaisseur de la lame
Réf.	Unité de cond.	Type	min. [mm]
34626	24	AE 17	19
34656	24	AE 22	24
34686	24	AE 28	30
34726	24	AE 17 CS	19
34756	24	AE 22 CS	24
34786	24	AE 28 CS	30



SIHGA® APP



ASTUCE SIHGA® :

GleitFix® AE est aussi compatible avec SenoFix® FT.

JustiFix® JV

Caractéristique SIHGA®

le feutre sous la terrasse

superficie d' 1,6 x 10 mètres

fabriqué selon un procédé particulier et surveillé à partir de polypropylène

Avantage pour VOUS

empêche les plantes de pousser tout en laissant passer l'eau

16 m² faciles à poser

sa forme reste durablement stable et il résiste à la chaleur, au gel et aux rayons UV

SIHGA® montagepack		Dimension JustiFix® JV	Grammage	Mesure	
Réf.	Unité de cond.	Type	[g/m ²]	Largeur x Largeur [m]	Surface [m ²]
34956	1	JV	50	1,6 x 10	16



SIHGA® APP



Justifix® JV
fabriqué en polypropylène



JustiFix® J

Caractéristique SIHGA®

cale imperméable entre la sous construction et les dalles

fabriqué en caoutchouc spécial noir EPDM de qualité supérieure

fabriqué en Autriche

effet amortisseur des vibrations

est seulement posé, trois épaisseurs de matériau au choix

avec Systemstift® et manuel de montage

Avantage pour VOUS

grâce à cet écart, la sous construction reste sèche et la terrasse est aérée

sa forme reste durablement stable et il résiste à la chaleur, au gel et aux rayons UV

qualité autrichienne et valeur ajoutée

grâce à lui, marcher sur la terrasse est plus confortable

permet de gagner du temps, pas d'effort de montage, peut être empilé librement

gain de temps et emballage pratique

SIHGA® montagepack		Dimension JustiFix® J	Mesure L x B x H
Réf.	Unité de cond.	Type	[mm]
41206	90	J 3H	80 x 40 x 3
41216	60	J 5H	80 x 40 x 5
41226	30	J 10H	80 x 40 x 10



SIHGA® APP



JustiFix® II JM



JustiFix® II JM
l'original

Caractéristique SIHGA®

distance réglable de 25 à 80 mm entre la sous construction (sauf TefaFix® T) et les fondations

développé, breveté et fabriqué en Autriche

uniquement pour des fondations solides, le pavage, le béton, ... (pas sur les matériaux isolants ni sur l'isolation des toits plats)

paliers articulés de la plaque de sol

effet amortisseur des vibrations

charge utile par unité de 1,20 kN

fente sur la tête et écrou sur le pied

Avantage pour VOUS

ce pied d'ajustement permet de réduire le temps de travail de 50 % par rapport aux solutions individuelles, la sous construction reste sèche et la terrasse est aérée

qualité autrichienne, expérience de plus de 14 ans dans la construction de terrasses

utilisation polyvalente, seulement trois modèles pour toute la gamme

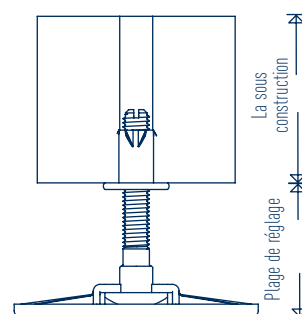
compense les irrégularités du sol

grâce à lui, marcher sur la terrasse est plus confortable

dimensionnement: 4 pièces par m²

réglage facile de la hauteur par au-dessus avec un tournevis ou par dessous avec une clé à fourche SW 10

SIHGA®		Dimension		Plage de réglage		Mesure/ plaque d'assise		La sous construction
montagepack		JustiFix® II JM		[mm]		[mm]		[mm]
Réf.	Unité de cond.	Type	de	à	Longueur	Largeur	min.	
40846	40	JM 40	25	40	100	74	25	
40866	40	JM 60	25	60	100	74	45	
40886	40	JM 80	25	80	100	74	65	



SIHGA® APP



ASTUCE SIHGA® :

Percer la sous construction avec un \varnothing de 10 mm. Tenir compte des conseils de construction (pages 56 - 57).

JustiFix[®] JK



JustiFix[®] JK 50 H
fabriqué en polypropylène

Caractéristique SIHGA®

réglage de l'écart entre la sous construction en bois et les fondations

fabriqué en Autriche

partie supérieure pour la sous construction en bois

réglage de la hauteur de 30 à 50 mm

compensation de niveau intégrée

fabriqué selon un procédé particulier et surveillé à partir de polypropylène

plaque de sol avec un diamètre de 210 mm et bordure arrondie

charge utile par unité de 6,0 kN

avec manuel de montage

Avantage pour VOUS

ce pied d'ajustement permet de réduire le temps de travail de 50 % par rapport aux solutions individuelles, la sous construction reste sèche et la terrasse est aérée

qualité supérieure européenne et création de valeur

utilisation polyvalente, il suffit de fixer la sous construction en bois sur le côté de la partie supérieure

UN seul modèle pour toute la gamme

compense des pentes pouvant atteindre 3 %

sa forme reste durablement stable et il résiste à la chaleur, au gel et aux rayons UV

grande surface de dépose également pour les surfaces souples, surface de support arrondie pour protéger les films situés en-dessous

dimensionnement: environ 4 pièces/m²

pour travailler de manière professionnelle et pratique sans perdre de temps

SIHGA® montagepack		Dimension JustiFix® JK	Plage de réglage		Surface de dépose
Réf.	Unité de cond.	Type	de	à	Diamètre
			[mm]	[mm]	[mm]
33326	5	50 H	30	50	210



SIHGA® APP



ASTUCE SIHGA® :

Pour des plages de réglage plus élevées, nous conseillons d'utiliser JustiFix® II JK H (page 82).

JustiFix® II JK H



JustiFix® II JK 125 H
fabriqué en polypropylène

Caractéristique SIHGA®

réglage de l'écart entre la sous construction et les fondations

partie supérieure pour la sous construction en bois; avec compensation des niveaux intégrée

réglage de la hauteur de 50 à 545 mm

fabriqué en Autriche

fabriqué selon un procédé particulier et surveillé à partir de polypropylène

plaque de sol avec un diamètre de 210 mm et bordure arrondie

charge utile par unité de max. 6,0 kN

avec manuel de montage

Avantage pour VOUS

ce pied d'ajustement permet de réduire le temps de travail de 70 % par rapport aux solutions individuelles, la sous construction reste sèche et la terrasse est aérée

utilisation polyvalente, il suffit de fixer la sous construction en bois sur le côté de la partie supérieure, compense des pentes allant jusqu'à 3 %, il suffit de lire dans le tableau

quatre modèles de base pour chaque application, réglable avec l'adaptateur JustiFix® JA 70 (page 87)

qualité supérieure européenne et création de valeur

sa forme reste durablement stable et il résiste à la chaleur, au gel et aux rayons UV

grande surface de dépose également pour les surfaces souples, surface de support arrondie pour protéger les films situés en-dessous

pour surfaces fixées et souples

pour travailler de manière professionnelle et pratique sans perdre de temps

SIHGA® montagepack		Dimension JustiFix® II JK	Plage de réglage de à		Surface de dépose Diamètre
Réf.	Unité de cond.	Type	[mm]	[mm]	[mm]
33366	5	90 H	50	90	210
33106	5	125 H	50	125	210
33136	4	160 H	120	160	210



SIHGA® APP



ASTUCE SIHGA® :

Respecter les conseils de construction (pages 56 - 57).
Sur des toits plats, en association avec JustiFix® K.

JustiFix® II JK

Caractéristique SIHGA®

réglage de l'écart entre la sous construction et les fondations

partie supérieure pour la sous construction TefaFix® T et SymbioFix® SFT; avec compensation des niveaux intégrée

réglage de la hauteur de 30 à 545 mm

fabriqué en Autriche

fabriqué selon un procédé particulier et surveillé à partir de polypropylène

Avantage pour VOUS

ce pied d'ajustement permet de réduire le temps de travail de 70 % par rapport aux solutions individuelles, la sous construction reste sèche et la terrasse est aérée

ce pied d'ajustement réglable en hauteur s'enfiche facilement sur TefaFix® T et SymbioFix® SFT il est alors parfaitement stabilisé et il compense des pentes allant jusqu'à 3 %

quatre modèles de base pour chaque application, réglable avec l'adaptateur JustiFix® JA 70 (page 87)

qualité supérieure européenne et création de valeur

sa forme reste durablement stable et il résiste à la chaleur, au gel et aux rayons UV

SIHGA® montagepack		Dimension JustiFix® II JK	Plage de réglage de à		Surface de dépose Diamètre
Réf.	Unité de cond.	Type	[mm]		[mm]
33436	5	50	30	50	210
33446	5	90	50	90	210
33116	5	125	50	125	210
33146	4	160	120	160	210



SIHGA® APP



JustiFix® II JK 90



JustiFix® II JK 125



ASTUCE SIHGA® :

Tenir compte des conseils de construction (pages 56 - 57).

Caractéristique SIHGA®

plaque de sol avec un diamètre de 210 mm et bordure arrondie

charge utile par unité de max. 6,0 kN

avec manuel de montage

Avantage pour VOUS

grande surface de dépose également pour les surfaces souples, surface de support arrondie pour protéger les films situés en-dessous

pour surfaces fixées et souples; 2 unités par m² suffisent pour une distance de 1100 mm entre les pieds d'ajustement

pour travailler de manière professionnelle et pratique sans perdre de temps



SIHGA® APP



ASTUCE SIHGA® :

Tenir compte des conseils de construction (pages 56 - 57).

JustiFix® II JK S

Caractéristique SIHGA®

Avantage pour VOUS

réglage de l'écart entre la sous construction et les fondations

ce pied d'ajustement permet de réduire le temps de travail de 70 % par rapport aux solutions individuelles, la sous construction reste sèche et la terrasse est aérée

partie supérieure pour plaque en pierre avec écartement des joints de 4 mm et entretoise avec position de rupture intégrée

pour tous les formats de plaques, même le découpage des angles et le raccordement des bords s'effectuent facilement et rapidement, il suffit de lire dans le tableau

réglage de la hauteur de 30 à 545 mm

quatre modèles de base pour chaque application, réglable avec l'adaptateur JustiFix® JA 70 (page 87)

fabriqué en Autriche

qualité supérieure européenne et création de valeur

fabriqué selon un procédé particulier et surveillé à partir de polypropylène

sa forme reste durablement stable et il résiste à la chaleur, au gel et aux rayons UV

plaque de sol avec un diamètre de 210 mm et bordure arrondie

grande surface de dépose également pour les surfaces souples, surface de support arrondie pour protéger les films situés en-dessous

charge utile par unité de max. 6,0 kN

pour surfaces fixées et souples; 4 unités par m², suffisant, par exemple, pour des tailles de plaque de 50 cm

avec manuel de montage

pour travailler de manière professionnelle et pratique sans perdre du temps

SIHGA® montagepack		Dimension JustiFix® II JK	Plage de réglage de à		Surface de dépose Diamètre
Réf.	Unité de cond.	Type	[mm]		[mm]
33346	5	50 S	30	50	210
33426	5	90 S	50	90	210
33126	5	125 S	50	125	210
33156	4	160 S	120	160	210



SIHGA® APP



JustiFix® II JK 125 S



JustiFix®[®] JA

Caractéristique SIHGA®

extension de la hauteur pour JustiFix® II JK de 70 mm

fabriqué en Autriche

un modèle, empilable à volonté

fabriqué selon un procédé particulier et surveillé à partir de polypropylène

Avantage pour VOUS

le complément parfait au pied d'ajustement, il suffit d'enficher le JustiFix® JA; cela permet d'étendre le réglage de la hauteur entre la sous construction et les fondations de 545 mm maximum

qualité supérieure européenne et création de valeur

utilisable pour tous les JustiFix® II JK

sa forme reste durablement stable et il résiste à la chaleur, au gel et aux rayons UV

SIHGA® montagepack		Dimension JustiFix® II JK		Adapter JA 70	Plage de réglage [mm]	
Réf.	Unité de cond.	Type		Nombre	de	à
33396	8	JK 125 H/S	+	1 x JA 70	120	195
33396	8	JK 125 H/S	+	2 x JA 70	190	265
33396	8	JK 125 H/S	+	3 x JA 70	260	335
33396	8	JK 125 H/S	+	4 x JA 70	330	405
33396	8	JK 125 H/S	+	5 x JA 70	380	475
33396	8	JK 125 H/S	+	6 x JA 70	470	545



SIHGA® APP



ASTUCE SIHGA® :

Tenir compte des conseils de construction (pages 56 - 57).

JustiFix[®] K



JustiFix[®] K
fabriqué à partir de liège

JustiFix®^R K

Caractéristique SIHGA®

couche intermédiaire en liège pour la protection des membranes de toit plat

ne contient pas de plastifiants

dimensions 250 x 250 x 2 mm

se compose de matériau chimiquement neutre

le liège en tant que matériau flexible

dimensionnement par m²

Avantage pour VOUS

protège contre les dommages mécaniques de la couche d'étanchéité

empêche la migration du plastifiant entre la membrane de toit plat et les pieds réglables

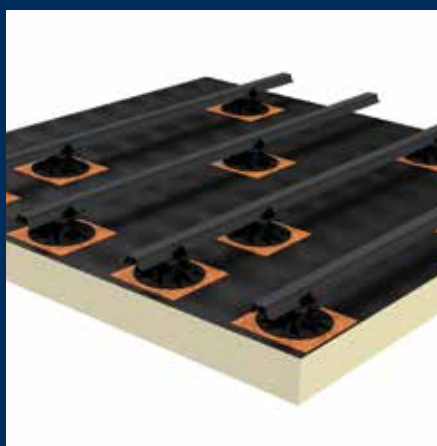
optimal pour les pieds réglables JustiFix® (II) JK

le liège est résistant à l'humidité, ne pourrit pas et résiste à la plupart des acides

a un effet d'absorption acoustique et d'isolation phonique est antidérapant et résistant à la pression

1 : distance sous construction [m] : distance des pieds de terrasse [m]

SIHGA® montagepack		Mesure L x B x H
Réf.	Unité de cond.	[mm]
41256	20	250 x 250 x 2



SIHGA® APP



ASTUCE SIHGA® :

Il est possible que le plastifiant migre entre les films en EPDM et le JustiFix® JK, il est par conséquent recommandé d'utiliser le JustiFix® K

KompeFix® II KF

Caractéristique SIHGA®

hauteur 8 mm et largeur de 21 mm : protection constructive et universelle du bois des terrasses

développé, breveté et fabriqué en Autriche

la bande de 4,5 mètres est déroulée et posée sur la lambourde

renforce l'isolation des vis

la mise en compression de la bande après le vissage permet de compenser les effets de dilatation et de retrait du bois

fabriqué selon un procédé particulier et surveillé à partir de polychlorure de vinyle

dimensionnement par m²

avec manuel de montage

certifié HFA en combinaison avec TeFix®

Avantage pour VOUS

garantit l'écartement des surfaces en bois ; ainsi, elles sont mieux aérées et leur durée de vie augmente

qualité autrichienne, expérience de plus de 14 ans dans la construction de terrasses

rapidité et simplicité, permettant l'utilisation de tous types de fixations et une pose en continu et à l'infini

la durée de vie de la construction augmente

amortit en outre le bruit des pas et améliore de ce fait le confort sonore

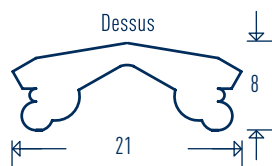
sa forme reste durablement stable et il résiste à la chaleur, au gel et aux rayons UV

1 : distance de sous construction [m] : 4,5

gain de temps et emballage pratique

détails voir page 59

SIHGA® montagepack		Dimension KompeFix®		Mesure [mm]	
Réf.	Unité de cond.	Type	Largeur	Hauteur	Longueur
41006	8 x 4,5 m	II KF	21	8	4500



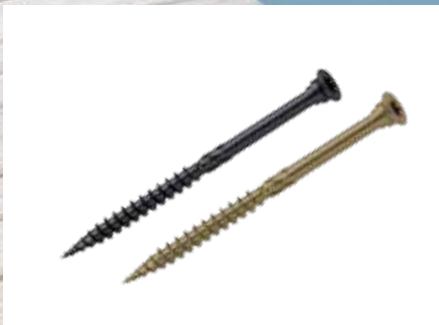
SIHGA® APP



L-GoFix[®] MS



L-GoFix[®] MS fabriqué en acier inoxydable trempé



L-GoFix[®] MS avec revêtement SC 9 / SC 11

L-GoFix[®] MS

Caractéristique SIHGA®

fixe le bois sur le bois sans perçage et fraisage préalables

fixe également les revêtements en bois dur et thermique

tête à plusieurs niveaux avec petit diamètre

inclinaison spéciale du filetage avec des flancs acérés

côtes de fraisage SIHGA® sur tige

nervures de fraisage SIHGA® sur la tige et le revêtement coulissant

fabriqué en acier inoxydable trempé

également disponible en noir (revêtement SC 9) et en style rustique (revêtement SC 11)

avec SIHGAFIX® inoxydable, Systemstift® et manuel de montage

Avantage pour VOUS

empêche la fissuration ou décomposition du bois, même avec des matériaux en plaque, fait gagner du temps de travail, le pré-perçage supplémentaire augmente la longévité du bois

esthétisme parfait, effectuer de préférence un perçage préalable de ces bois

protection architectonique élevée du bois et surface esthétique grâce à l'extrémité plane de la tête

résistance élevée à l'arrachement

garantit un enfoncement rapide de la vis sans formation de fissures

vissage facile et rapide et tenue parfaite dans le bois garantis

inoxydable et extrêmement incassable

parfait sur les matériaux foncés ou le mélèze, le pin Douglas et le Bangkirai

rapide, pratique, tous les accessoires sont inclus; le SIHGAFIX® inoxydable prévient la formation de rouille erratique et peut même être vissé dans les rainures profondes



SIHGA® APP



L-GoFix® MS
avec revêtement SC 11





ASTUCE SIHGA® :

Pour les bois à forte teneur en acide tannique près des piscines, nous conseillons L-BohrFix® MB A4 (page 64).

Caractéristique SIHGA®

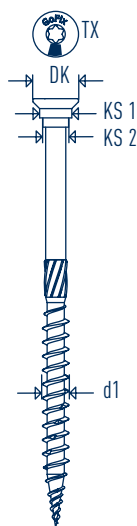
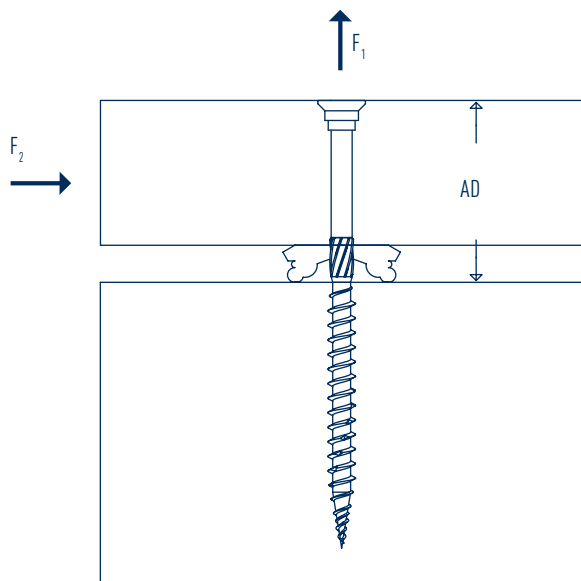
dimensionnement

avec SIHGAFIX® inoxydable, Systemstift® et manuel de montage

Avantage pour VOUS

www.sihga.com / Mesure en ligne Terrasse

rapide, pratique, précis, tous les accessoires sont inclus; le SIHGAFIX® inoxydable prévient la formation de rouille erratique et peut même être vissé dans les rainures profondes



Dimension [mm]

L-GoFix® MS

d1	TX	DK	KS 1	KS 2
5,0	25	8,5	6,0	4,8
6,0	30	11,5	7,2	5,8

SIHGA® montagepack		Dimension L-GoFix® MS	Pièce de montage AD	Valeurs caractéristiques**			
Réf.	Unité de cond.	d1 x L	[mm]	Force de traction F ₁ [kN]		Force transversale F ₂ [kN]	
				Tête	Filetage	Bois-bois	Acier-bois
24316	200	5,0 x 45*	18	1,10	1,79	1,45	1,71
24326	200	5,0 x 50*°	20	1,10	2,06	1,45	1,71
24336	200	5,0 x 60*°	24	1,10	2,40	1,45	1,71
24346	200	5,0 x 70*	28	1,10	2,75	1,45	1,71
24356	200	5,0 x 80*	32	1,10	3,43	1,45	1,71
24366	200	5,0 x 90*	36	1,10	3,78	1,45	1,71
24376	200	5,0 x 100*	40	1,10	4,12	1,45	1,71
24406	100	6,0 x 70	28	1,96	3,11	2,07	2,61
24416	100	6,0 x 80	32	1,96	3,88	2,07	2,61
24426	100	6,0 x 90	36	1,96	4,27	2,07	2,61
24436	100	6,0 x 100	40	1,96	4,66	2,07	2,61
24446	100	6,0 x 120	50	1,96	5,43	2,07	2,61
24456	100	6,0 x 140	70	1,96	5,43	2,07	2,61
24466	100	6,0 x 160	90	1,96	5,43	2,07	2,61

* disponible également avec revêtement SC 9

° disponible également avec revêtement SC 11

** Valeurs caractéristiques pour une mesure conforme à EC 5 et classe de résistance pk 410 kg/m³



ASTUCE SIHGA® :

Pour un vissage à fleur de surface, rapide et sûr, nous recommandons TerrassenFix® Butée de profondeur TTB [page 117].



La façon élégante de réparer



INNOVATION
2021

1. positionner la scie-trépan
dans le sens antihoraire

Casse de vis dans la terrasse - et maintenant ?

Imaginez, vous êtes en train de monter l'avant-dernière lame d'une terrasse en teck de 20 m², le sprint final ; la visseuse sans fil ne montre aucun signe de fatigue et rien ne s'oppose à une fin de chantier bien méritée. Et pourtant...

Soudain, une vis se casse. Après environ 600 vis parfaitement vissées, le cauchemar !

en tenant dans vos mains la partie de la vis cassée, vous remarquez que son filetage se trouve dans la almbourde en aluminium, cassée nette dans la partie supérieure. Aucune chance de retirer le reste de la vis avec des outils tels que des pinces et autres.

Vous avez désormais l'embarras du choix :

soit vous renoncez à la promesse faite à votre client de livrer une terrasse en bois parfaite et vissez une nouvelle vis dans la lame à côté de l'ancien trou, soit vous vissez la nouvelle vis en biais dans l'ancien trou.

Dans tous les cas, vous mettez en péril la satisfaction du client et risquez de perdre à la fois la confiance de votre client et votre bonne réputation.

Ou vous démontez autant de lames que nécessaire pour pouvoir remplacer la lam-bourde en aluminium endommagée.

Pas de fin de chantier en vue et un travail laborieux, fastidieux et surtout coûteux qui vous attend.

SIHGA® a maintenant trouvé une solution :

Rest-X® - la façon élégante de réparer

Grâce à Rest-X® de SIHGA®, ces scénarios appartiennent au passé !

SIHGA® est la première et la seule entreprise à vous offrir un outil qui vous permet de réparer des vis endommagées **RAPIDEMENT, PROFESSIONNELLEMENT** et **À PRIX AVANTAGEUX**.

La vis défectueuse est remplacée, la lame de terrasse reste intacte et la surface de la terrasse est comme neuve.

En se basant sur les résultats d'une enquête*, **l'investissement dans un kit Rest-X® est rentabilisé en moins de 2 ans !**



**2. Dévisser la vis résiduelle
en sens antihoraire**



3. Visser la nouvelle vis



Avantage pour VOUS

avec Rest-X®, il est possible de réparer des vis cassées SANS avoir à démonter la terrasse à grands frais
la nouvelle vis peut être vissée DROITE dans l'ancien emplacement de la lame

avec 1 kit Rest-X®, 100 vis endommagées peu-vent être réparées sans avoir à remplacer des composants de la terrasse

fonctionne aussi bien avec des lambourdes en bois qu'en en aluminium

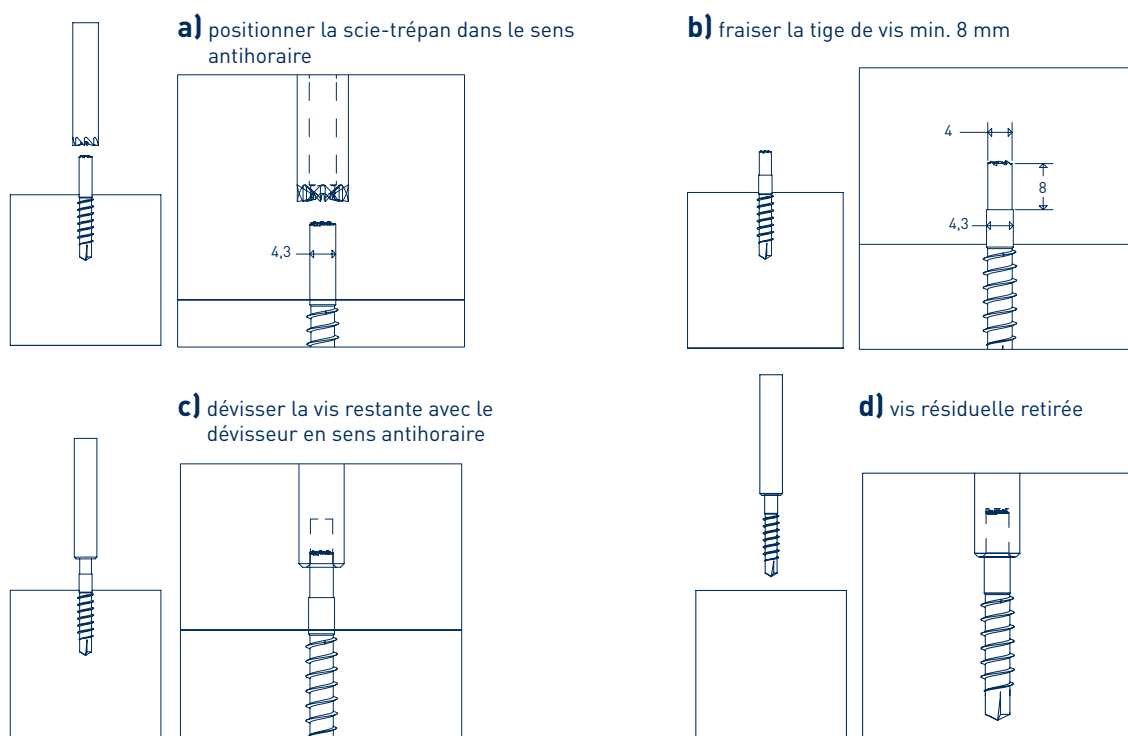
pour la réparation des lambourdes en bois, une seule vis de remplacement est nécessaire pour chaque vis défectueuse

Rest-X® convient aux vis en acier inoxydable de Ø 5 et Ø 5,5 mm de diamètre (quel que soit la marque ou le fabricant)

y compris SIHGAFIX®, scie cloche, extracteur et foret HSS

un kit – d'innombrables applications

Mode opératoire dans les lambourdes en bois ou en aluminium



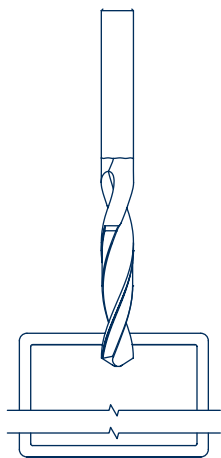
SIHGA® Rest-X®					
montagepack	Scie-trépan	Dévisseur	Foret HSS	SIHGAFIX®	
Réf.	Unité de cond.	Ø [mm]	Ø [mm]	Ø [mm]	
34802	1	8,5 / 4,0	7,5 / M 4,5 en sens antihoraire	8,5	TX 25 et 30

Autre mode opératoire dans les lambourdes en aluminium

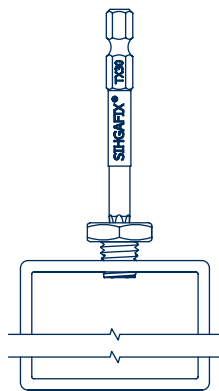
Avantage pour VOUS

pour la réparation des lambourdes en aluminium, un insert fileté et une vis de remplacement sont nécessaires pour chaque vis défectueuse (20 pièces sont incluses dans un montagepack)

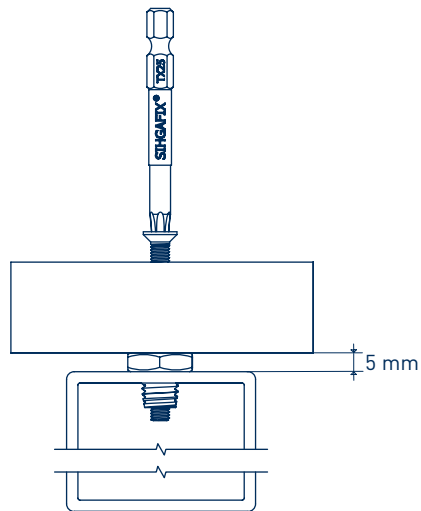
a) percer le forage initial à 8,5 mm



b) visser l'insert fileté avec l'embout TX 30



c) visser la vis M 5 x 50 A2 avec l'embout TX 25



SIHGA® Rest-X® San-Set

montagepack		L'insert fileté	Vis
Réf.	Unité de cond.	Ø [mm]	Ø x L [mm]
34812	20	M 5	5 x 50

Cela en vaut-il la peine ?

*** Résultats de l'enquête réalisée en Août 2020 menée auprès de 1059 charpentiers, menuisiers, revendeurs et paysagistes :**

- Le retour sur investissement de cet outil est de moins de 2 ans

- en moyenne 2,2 chantiers par an de vis cassées dans le domaine de la terrasse (pendant ou après le montage)
- en moyenne 5 à 6 vis cassées par chantier concerné
- la terrasse doit en moyenne être démontée tous les 7^{ème} cas de dommage
- durée de vie moyenne du Rest-X® supérieure à 8 ans (pour une réparation de tous les cas de dommages avec Rest-X®)



ASTUCE SIHGA® :

Retirer la vis de la lambourde en aluminium, percer l'aluminium avec le foret 8,5 mm HSS et fixer à nouveau la lame avec l'insert fileté Rest-X®.

SenoFix® FT



SenoFix® FT
pour utilisation sur terrasses



Épaisseur de lame 20 - 30 mm

Accessoire optionnel : **SIHGAFIX®**
TX 20, 77 mm ; p. 14 & TTB p. 117

Caractéristique SIHGA®

pour les bois naturels, profilés et autorisés par SIHGA®

développé, breveté et fabriqué en Autriche

fixation, uniquement dans le joint, de la lame vissée par SenoFix® FT ; les surfaces de dessus et latérales des lames restent intactes

mécanisme d'épandage avec une largeur de joint de 7 mm à l'état final

montage possible sans outils supplémentaires

hauteur du connecteur selon le dernier état de la technique

stabilise et compense les phénomènes de gonflement et de retrait

par joint de fixation, 1 seule vis

disponible en deux longueurs de vis différentes

fabriqué en SIHGAMID® renforcé

vis de fixation fabriquée en acier inoxydable trempé

y compris SIHGAFIX® inoxydable, toutes les vis de fixation et la notice de montage

dimensionnement par m²

certifié HFA en combinaison avec le frêne thermotraité

Avantage pour VOUS

comme sous construction nous recommandons le rail TefaFix® T

meilleure qualité et valeur ajoutée européenne

cette surface élégante et soignée voit le jour de manière simple, précise et rapide

pas d'entretoises nécessaires pour le montage

pas de frais supplémentaires pour les pinces ou les courroies, etc.

distance automatique de 8 mm par rapport à la sous construction

accroît radicalement la longévité de la terrasse

économise 50 % du temps de montage et confère une tenue parfaite

application sur des sous constructions en bois et en aluminium

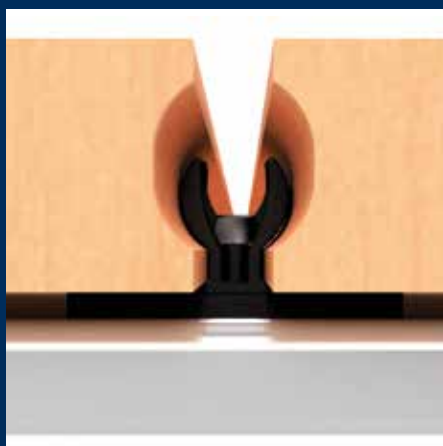
résiste à la chaleur au gel et aux UV

est durable et incassable

tous les accessoires sont inclus pour économiser du temps et travailler de manière pratique et précise ; SIHGAFIX® inoxydable empêche la rouille erratique

1 : écart par rapport à la sous construction [m] : (largeur de lame de terrasse [m] + joint [m])

détails voir page 59



SIHGA® APP



ASTUCE SIHGA® :

Tenir compte des conseils de construction (pages 56 - 57).
Pour les terrasses huilées, nous recommandons SenoFix® II SX.

SenoFix® II SX



SenoFix® II SX
l'original

Caractéristique SIHGA®

pour les bois huilés, profilés et autorisés par SIHGA®

développé, breveté et fabriqué en Autriche

fixation, uniquement dans le joint, de la lame vissée par SenoFix® II SX; les surfaces de dessus et latérales des lames restent intactes

distance automatique par rapport à la sous construction

largeur des joints apparents 6 mm

stabilise et compense les phénomènes de gonflement et de retrait

par point de fixation, 1 seule vis qui fait saillie de 25 mm dans la substructure

fabriqué en élastomère thermoplastique, le matériau en permanence élastique

vis de fixation fabriquée en acier inoxydable trempé

y compris SIHGAFIX® inoxydable, toutes les vis de fixation et la notice de montage

valeurs de dimensionnement par m²

Avantage pour VOUS

comme sous construction nous recommandons le rail TefaFix® T

qualité européenne sommet de gamme et très haute valeur ajoutée, déjà 1,1 million de mètres carrés de terrasse posés

cette surface élégante et soignée voit le jour de manière simple, précise et rapide

la terrasse est bien aérée, les bois peuvent sécher correctement, l'eau ne peut pas stagner

ne jamais effectuer la pose sans TerrassenFix® Embout III, y compris l'Espaceur de lames FAZ (pages 118 - 119)

accroît radicalement la longévité de la terrasse

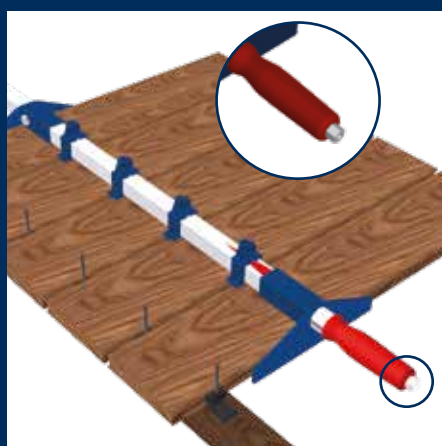
économise 50 % du temps de montage et confère une tenue parfaite

résiste à la chaleur, au gel et aux UV, confère de la sécurité au produit aussi pour le futur

fixe sans apparition de rouille et de manière incassable, pour un travail professionnel et pratique sans perte de temps

tous les accessoires sont inclus pour économiser du temps et travailler de manière pratique et précise ; SIHGAFIX® inoxydable empêche la rouille erratique

1 : écart par rapport à la sous construction [m] :
(largeur de lame de terrasse [m] + joint [m])



SIHGA® APP



ASTUCE SIHGA® :

Respecter les conseils de construction (pages 56 - 57) et ne jamais poser sans TerrassenFix® Embout III (page 118).

TefaFix® T



**INNOVATION
2021**

**TefaFix® T
aluminium brillant**



**INNOVATION
2021**

**TefaFix® T
aluminium revêtement SC 9**

© Bonauer Bölling Architekten Berlin



Caractéristique SIHGA®

système en deux parties

également disponible en SC 9-coated

profil ouvert en sous-face

rebord latéral

géométrie interne spécifique

forme trapézoïdale

mobile

Aluminium

connecteur TefaBind®

universellement combinable

certifié HFA en combinaison avec Alu-TeFix®, TefaFlex® T et TefaBind®

Avantage pour VOUS

avec vissage visible en disposition décalée, effet de glissement également dans le sens longitudinal de la sous-construction, la rupture des vis due au gonflement et au rétrécissement du bois appartient au passé

optique des espacements entre lames

pré-mise en œuvre possible grâce à un raccord à vis à l'arrière

possibilité supplémentaire de fixation

grâce au connecteur TefaBind® de nombreuses liaisons sont réalisables

garantie d'un parfait écoulement de l'eau

extensible à l'infini en longueur

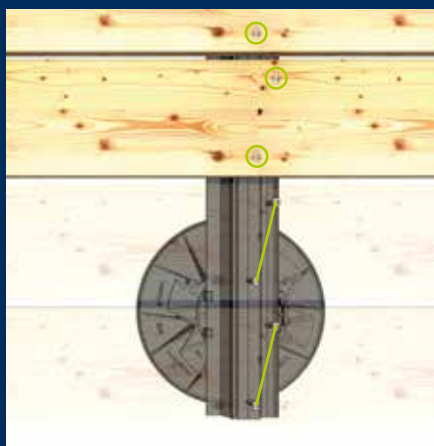
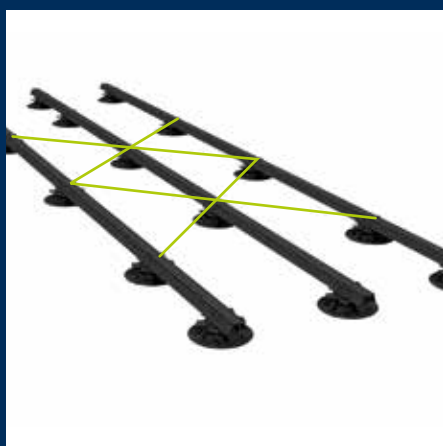
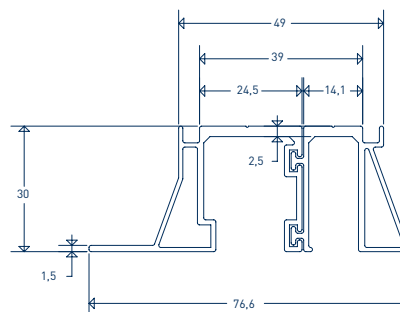
durable, peut être usiné avec les outils et machines conventionnels

toutes liaisons possibles, même biaisés

utilisable également de manière optimale avec SenoFix® FT et GleitFix® GF

détails voir page 59

SIHGA® objektpack®		Type	TefaFix® T Surface	Longueur [mm]
Réf.	Unité de cond.			
52112	10	4400	brillant	4400
52022	10	4400	SC 9	4400
52023	15	1100	SC 9	1100



SIHGA® APP



ASTUCE SIHGA® :

Pour l'application en combinaison avec le SenoFix® FT, il faut impérativement utiliser la pièce de raccord TefaBind®, y compris le vissage pour le joint longitudinal.

TefaFlex® T



Caractéristique SIHGA®

profilé spécifique

reprend le déplacement axial du TefaFix® T sans effort

longueur 53 mm

hauteur 8,5 mm

certifié HFA en combinaison avec Alu-TeFix® et TefaFix® T

Avantage pour VOUS

surface de contact minimale des lames en fixation visible, permet librement la dilatation et les retrait des lames

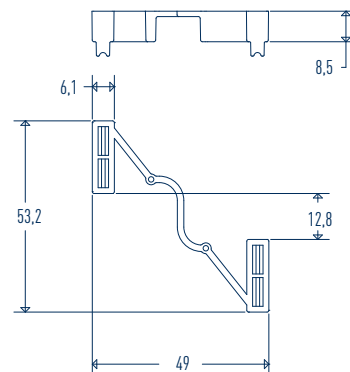
la rupture d'une vis due à la dilatation et au retrait des lames est ainsi évitée




convient à toutes les largeurs de lames

distance définie de la lame à la sous construction, ventilation et drainage optimaux


détails voir page 59



SIHGA®		TefaFlex® T		
Réf.	Unité de cond.	Longueur [mm]	Largeur [mm]	Hauteur [mm]
52036	300	53,2	49	8,5




SIHGA® APP

INNOVATION 2021

TefaFlex® T en polypropylène





ASTUCE SIHGA® :

Une pièce de TefaFlex® T est nécessaire par joint.



TefaFix® T avec TefaFlex® T et Alu-TeFix®

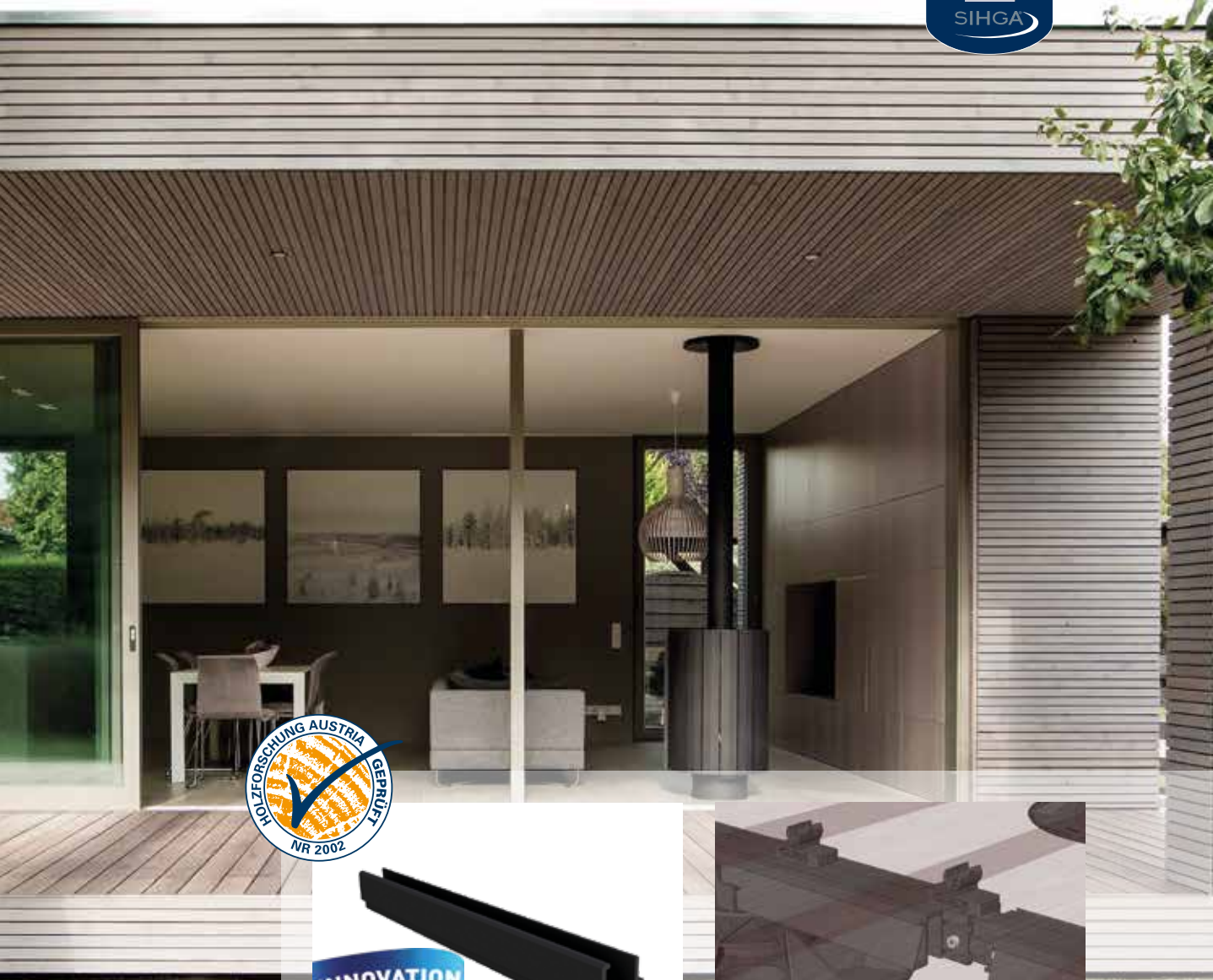


TefaFix® T avec GleitFix® GF

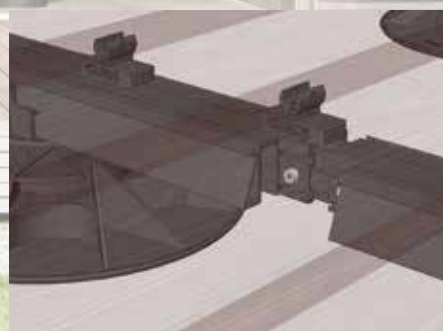


TefaFix® T avec SenoFix® FT Alu





TefaBind®
aluminium revêtement SC 9



Pour la liaison de TefaFix® T

© Bonauer Bölling Architekten Berlin

Caractéristique SIHGA®

pièce de raccord TefaBind®
 revêtement SC 9
 profilé ouvert en partie haute
 aluminium
 universellement applicable
 y compris la notice de montage et 2 fixations
 BohrFix® FB 4,2 x 17 mm par TefaBind®
 certifié HFA en combinaison avec TefaFix® T

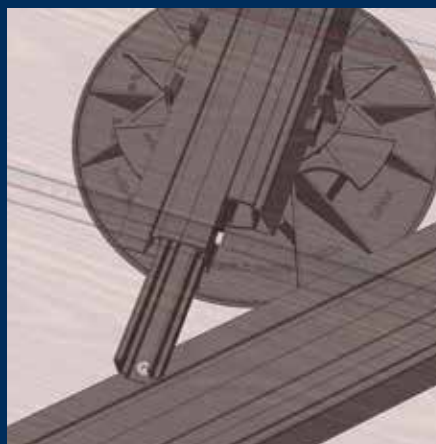
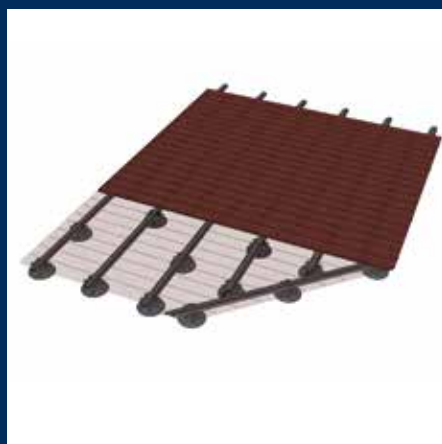
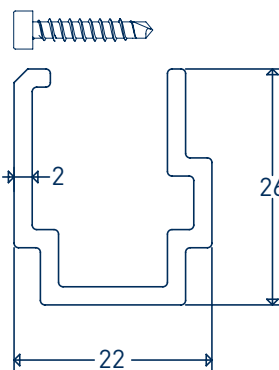
Avantage pour VOUS

pour l'assemblage bout à bout de TefaFix® T
 optique des espacements entre lames
 livré avec les vis en acier inoxydable BohrFix® FB
 4,2 x 17 mm, TefaBind® peut ainsi être facilement
 assemblé
 durable, peut être usiné avec les outils et machines
 usuels
 avec TefaBind® tous les des liaisons longitudinales
 et aboutages de jonctions en angle sont réalisables
 gain de temps, pratique, précis, tous les
 accessoires sont inclus
 détails voir page 59

SIHGA®		TefaBind®		
montagepack		Longueur	Largeur	Hauteur
Réf.	Unité de cond.	[mm]	[mm]	[mm]
52056	25	250	22,0	26,0

BohrFix® FB

Ø 4,2 x 17



SIHGA® APP



ASTUCE SIHGA® :

Pour l'utilisation de TefaFix® T en combinaison avec le SenoFix® FT et SenoFix® II SX, la pièce de raccord TefaBind® doit impérativement être utilisée y compris le vissage pour le joint longitudinal.

TerrassenFix[®] Air



TerrassenFix[®] Air aluminium



Bandeau d'habillage de terrasse

© Bonauer Bölling Architekten Berlin

Caractéristique SIHGA®

géométrie spécifique

aluminium

prépercé

résolu de manière optimale sur le plan statique

hauteur du profilé

interruptions des profilés

Avantage pour VOUS

peut être utilisé comme élément de ventilation ou lambourde pour les plinthes et bandeaux d'habillage de terrasse en bois

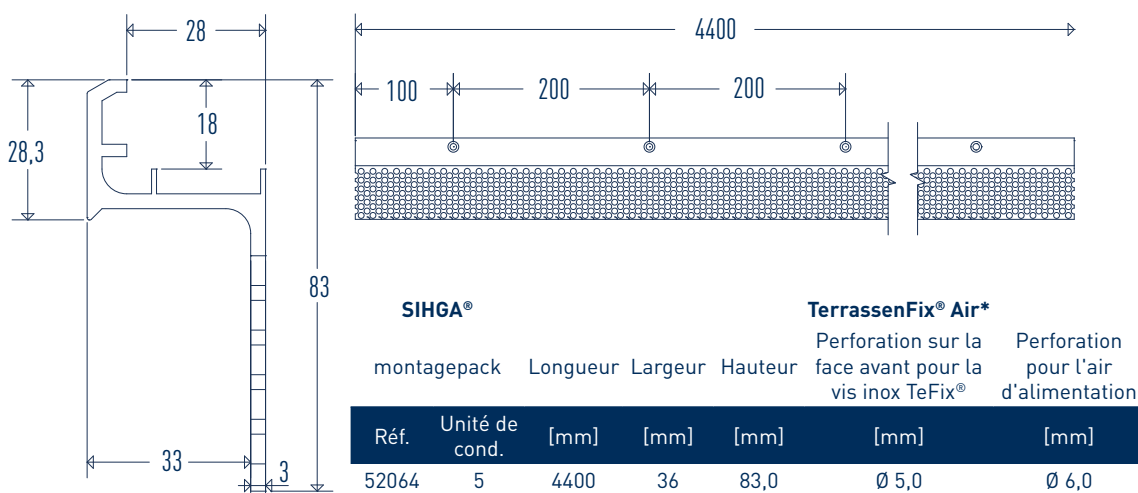
utilisable les outils et équipements usuels

montage facile avec TeFix®

Reprise de charge de la plinthe par le platelage

pour toutes les épaisseurs de lames à partir de 20 mm

écoulement de l'eau et ventilation de la terrasse garantis



* toutes les vis de fixation sont disponibles séparément



SIHGA® APP



ASTUCE SIHGA® :

Pour la fixation d'un panneau en bois, nous recommandons le BohrFix® FB 4,2 x 17/22/28 mm en acier inoxydable vissée par l'arrière du TerrassenFix® Air.



TeFix® en acier
inoxydable trempé



Caractéristique SIHGA®

fixation bois sur bois sans perçage ni fraisage préalable

fabriqué en acier inoxydable trempé

alésage SIHGA® avec forme spéciale

tête multi-étages SIHGA® perfectionnée

en combinaison avec KompeFix® II KF la solution parfaite

avec SIHGAFIX®, Systemstift® et manuel de montage

dimensionnement

certifié HFA en combinaison avec KompeFix® II KF, le mélèze, le frêne thermotréité et l'Accoya

Avantage pour VOUS

empêche la fissuration ou le fendillement sur presque tous les bois durs et bois thermiques ; fait gagner du temps

fixation sans rouille, extrêmement résistante aux ruptures

préperçage des lames sur 5 mm ; cela permet le gonflement et le retrait du bois

grâce à la tête et aux nervures de dents de scie extra-fines, le bois ne peut pas s'écarter ou s'écailler

augmente la durée de vie du bois et de la vis

gain de temps, pratique, précis, tous les accessoires sont inclus

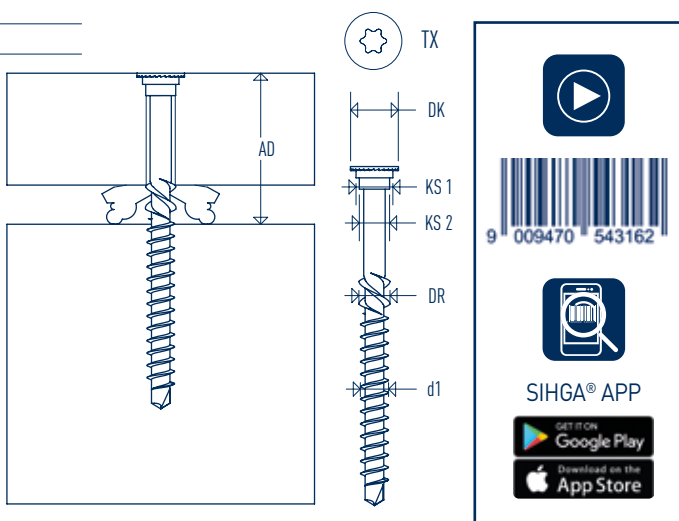
www.sihga.com (quantité moyenne = 33 pièces/m²)

détails voir page 59

SIHGA® montagepack		Dimension TeFix®	Pièce de montage AD [max]
Réf.	Unité de cond.	d1 x L	[mm]
54316	200	5,0 x 45*	18
54326	200	5,0 x 50*	24
54336	200	5,0 x 60*	27
54346	200	5,0 x 70*	30
54356	200	5,0 x 80*	34
54366	200	5,0 x 90*	37
54376	200	5,0 x 100*	40
54406	100	6,0 x 70	30
54416	100	6,0 x 80	34
54426	100	6,0 x 90	37
54436	100	6,0 x 100	40
54446	100	6,0 x 120	52

* également disponible avec le revêtement SC 9

Dimension [mm]					
d1	TX	DK	KS 1	KS 2	DR
5,0	20	8,5	6,5	5,4	5,2
6,0	25	11,5	8,2	6,4	6,3



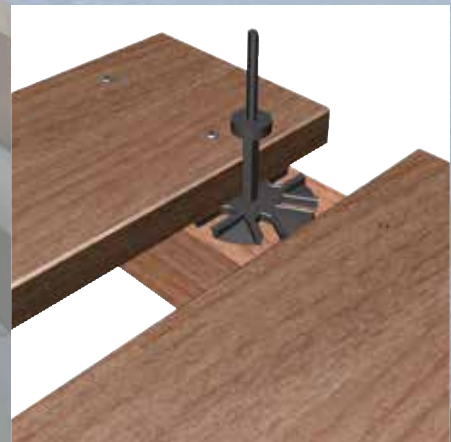
ASTUCE SIHGA® :

Pour une utilisation en bordure de piscine et pour fixer des bois à forte teneur en acide tannique (comme par ex. le cumaru, le chêne, le robinier, le garapa), nous conseillons d'utiliser L-BohrFix® MB A4 (page 64).

TerrassenFix[®] II TF



TerrassenFix[®] II TF
fabriqué en polyéthylène



Caractéristique SIHGA®

protection architectonique universelle du bois pour les terrasses

développé, breveté et fabriqué en Autriche

il suffit de poser le TerrassenFix® avec Ø 70 mm sur la sous construction

réglage des joints sur 4, 5, 6, 7, 8, 9 mm, joints larges sans résidus dans les joints

avec goupille TerrassenFix® TFS et manuel de montage

les goupilles TerrassenFix® TFS peuvent être retirées des lames en un seul geste après le vissage

fabriqué en polyéthylène, contrôle lors de la fabrication

dimensionnement par m²

Avantage pour VOUS

garantit l'écartement des surfaces en bois; ainsi, elles sont mieux aérées et leur durée de vie augmente

qualité européenne supérieure, expérience de plus de 14 ans dans la construction de terrasses

économie de temps, pas de travaux de montage

la largeur des joints peut être réglée rapidement; gain de temps, pratique, précis, tous les accessoires sont fournis

les goupilles TerrassenFix® ne peuvent pas tomber dans les joints

rien ne bloque les lames pendant les mouvements de gonflement et de rétraction

sa forme reste durablement stable et il résiste à la chaleur, au gel et aux rayons UV

1 : distance par rapport à la sous construction [m] : (largeur lame de terrasse [m] + joint en [m])

SIHGA® montagepack		Dimension TerrassenFix®	Moyenne Quantité/m ² *
Réf.	Unité de cond.	Type	Unité
40506	100	II TF	14

* la quantité indicative a été mesurée avec l'hypothèse :
« largeur de la lame = 140 mm ».



SIHGA® APP



ASTUCE SIHGA® :

L'écart des joints ne doit en aucun cas être inférieur à 7 mm ou 6 % de la largeur des lames.

TerrassenFix[®] II Set TFL

Caractéristique SIHGA[®]

protection architectonique et brevetée du bois dans un set avec des vis L-GoFix[®] MS pour terrasses

L-GoFix[®] MS fabriquées en acier inoxydable trempé

avec SIHGAFIX[®] inoxydable, goupille TerrassenFix[®] II TFS et manuel de montage

dimensionnement

Avantage pour VOUS

le set pratique pour les lames de terrasse à vis visibles et à durée de vie élevée

inoxydable et extrêmement incassable

rapide, pratique, précis, tous les accessoires sont inclus; le SIHGAFIX[®] inoxydable prévient la formation de rouille erratique et peut même être vissé dans les rainures profondes

SIHGA[®] effectue le calcul pour vous

SIHGA [®] montagepack		Dimension TerrassenFix [®] II	Lames Épaisseur	Vis du set L-GoFix [®] MS	Suffit pour environ
Réf.	Unité de cond.	Type	[mm]	Ø x Longueur	[m ²]
40526	100	TFL 60	20	5,0 x 60	7,5
40546	100	TFL 70	24	5,0 x 70	7,5
40566	100	TFL 80	28	5,0 x 80	7,5
40576	100	TFL 90	32	5,0 x 90	7,5



SIHGA[®] APP



TerrassenFix[®] II TF



L-GoFix[®] MS



ASTUCE SIHGA[®] :

L'écart des joints ne doit en aucun cas être inférieur à 7 mm ou 6 % de la largeur des lames, tenir compte des conseils de construction (pages 56 - 57).

TerrassenFix® Fraiseur BS

Caractéristique SIHGA®

pré-percer et chanfreiner en une seule étape

développé, breveté et fabriqué en Autriche

le foret et le chanfrein sont fabriqués en acier inoxydable trempé

butée de profondeur intégrée

pour les vis en acier inoxydable SIHGA® L-GoFix® MS, L-BohrFix® MB (A4) et Alu-BohrFix®

rainures d'arrêt sur l'extrémité

avec une deuxième bague et un emballage système refermable

profondeur d'alésage avec chanfrein 25 mm

Avantage pour VOUS

permet de réduire d'au moins 50 % le temps de travail

qualité autrichienne, expérience de plus de 14 ans dans la construction de terrasses

empêche la corrosion/rouille erratique sur la terrasse, même en cas d'abrasion éventuelle du foret

permet une réalisation homogène du lamage, empêche la formation de trous borgnes et donc les nids d'humidité

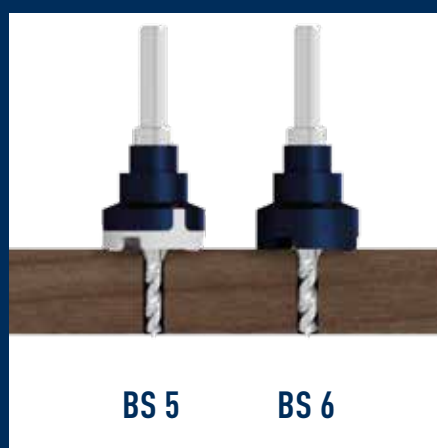
la correspondance parfaite avec ces vis permet d'obtenir une surface homogène

empêche les traces de contact peu esthétiques sur la surface de la terrasse

prolonge la durée de vie du chanfrein, protège contre les dommages

la géométrie permet d'évacuer de façon optimale la poussière d'alésage

SIHGA® minimontagepack		TerrassenFix® Fraiseur	Trou de perçage Diamètre	Profondeur de perçage Avec chanfrein
Réf.	Unité de cond.	Type		[mm]
35052	1	BS 5	5,0	25
35062	1	BS 6	6,0	25



SIHGA® APP



ASTUCE SIHGA® :

Consulter le tableau de perçage (page 57), nous conseillons d'utiliser le TerrassenFix® Gabarit de perçage TFS (page 116).

TerrassenFix®

Gabarit de perçage TFS

Caractéristique SIHGA®

pré-percer et chanfreiner les lames de terrasse sans mesurer et sans marquer

développé, breveté et fabriqué en Autriche

pour des lames d'une largeur de 70 à 205 mm

entièrement fabriqué en aluminium anodisé

guidage automatique adapté aux TerrassenFix® Fraiseurs BS

écart du bois latéral réglable à l'aide d'une butée

la protection architectonique du bois est respectée

ouverture de contrôle sur les vissages précédents

avec manuel de montage

Avantage pour VOUS

économise 50 % du temps de travail et donne une belle surface vissée

qualité autrichienne, expérience de plus de 14 ans dans la construction de terrasses

utilisation universelle pour la construction de terrasses

pour une durée de vie prolongée des gabarits au quotidien

chaque alésage est effectué de façon précise et est parfaitement positionné




écart du bois latéral de 15, 20 ou 35 mm réglable au choix

pour l'extrémité du bois de bout, un écart de 50 mm est automatiquement appliqué



pour une méthode de travail rationnelle et rapide


gain de temps et emballage pratique

SIHGA®		Dimension	Largeur des lames
montage pack		TerrassenFix® Gabarit de perçage	min - max
Réf.	Unité de cond.	Type	[mm]
34946	1	TFS	70 - 205






SIHGA® APP



TerrassenFix® Gabarit de perçage TFS
pour une précision rapide





ASTUCE SIHGA® :

Tenir compte des conseils de construction (page 56 - 57).



TerrassenFix® Butée de profondeur TTB

Caractéristique SIHGA®

accouplement à glissement spécial

bague glissante de contact rotative à l'extrémité

augmente la durée de vie de la terrasse

convient à toutes les dimensions de SIHGAFIX®

Accessoires : SIHGAFIX® TX 20, 77 mm

Avantage pour VOUS

empêche le vis de s'enfoncer trop profondément dans les lames de la terrasse, tous les éléments sont automatiquement tournés et vissés à fleur, économise beaucoup de temps de travail et donne une belle surface homogène

empêche les traces de contact peu esthétiques sur la surface de la terrasse

il n'y a pas de trous borgnes au-dessus des têtes des vis dans les lames de la terrasse, dans lesquels l'eau et les salissures s'accumulent

peut être équipé avec tous les dispositifs SIHGAFIX®

spécialement pour une utilisation avec SenoFix® FT

SIHGA®		Type
minimontagepack		Butée de profondeur
Réf.	Unité de cond.	Type
34992	1	TTB



SIHGA® APP



ASTUCE SIHGA® :

Tenir compte des conseils de construction (pages 56 - 57). TerrassenFix® Butée de profondeur TTB avec SIHGAFIX® TX 20, 77 mm parfait pour la pose avec SenoFix® FT.

TerrassenFix® Embout III

Caractéristique SIHGA®

portée de 260 à 780 mm

épaisseur du matériau de la partie avant de 4 mm seulement

mâchoires de serrage larges

l'embout se serre et se desserre en un seul geste ou ...

... avec un entraînement universel, le perfectionnement par des professionnels pour des professionnels

réglage rapide et précis de la portée en toute simplicité

Avantage pour VOUS

rapide, pratique, précis pour la construction de terrasses, à partir d'une largeur de lame de 90 mm ou utilisation universelle

utilisation facile pour tous les joints de terrasse et pour les travaux à proximité de murs




pas de point de pression sur le bord des lames

le serrage des lames et le desserrage de l'embout peuvent être effectués facilement en tournant la poignée ...



... avec entraînement TX 40, vis à six pans extérieurs SW 13, vis à six pans intérieurs de 6 mm pour une manipulation encore plus rapide

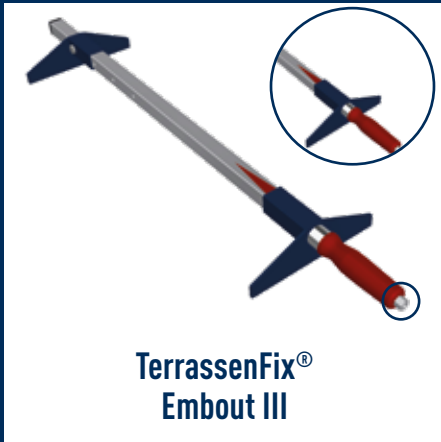
réglage rapide sur la partie avant avec une tige magnétique, réglage précis à l'aide d'une poignée rotative

SIHGA® montagepack		Type TerrassenFix®	Distance de serrage [mm]	
Réf.	Unité de cond.	Type	de	à
35036	1	Embout III	260	780






SIHGA® APP



**TerrassenFix®
Embout III**





ASTUCE SIHGA® :

Le TerrassenFix® Embout III est l'outil de pose idéal pour les revêtements en lames et le prérequis essentiel pour le montage de SenoFix® II SX.

Espaceur de lames FAZ pour TerrassenFix® Embout III

Caractéristique SIHGA®

accessoire pour TerrassenFix® Embout III

écart entre les joints de 6, 8, 10 mm au choix

surface de dépose large

est posé directement sur le TerrassenFix® Embout III

Avantage pour VOUS

fait gagner beaucoup de temps et permet d'ajuster les joints de manière homogène.

n'enficher que la largeur souhaitée sur TerrassenFix® Embout III, sa forme conique permet de le retirer facilement après utilisation

évite un pressage dans le bois

ne peut pas tomber dans le joint

SIHGA® montagepack		Espaceur de lames FAZ pour SenoFix® II SX		
Réf.	Unité de cond.	Type FAZ	Largeur de joint [mm]	
40646	5	6	6,0	oui
40666	5	8	8,0	non
40686	5	10	10,0	non



Espaceur de lames FAZ



SIHGA® APP



ASTUCE SIHGA® :

Espaceur de lames FAZ 6 se prête parfaitement à la pose de SenoFix® II SX.

TerrassenFix Aqua[®]



TerrassenFix Aqua[®]
en aluminium

TerrassenFix Aqua®

Caractéristique SIHGA®

grille de drainage pour protéger les étanchements fragilisés par l'utilisation de la terrasse

profil aluminium à géométrie spéciale

perforation pour un écoulement rapide de l'eau

surface rainurée

conçu pour un usage universel

livré en longueur de 1000 mm ou 4000 mm

inclus F-BohrFix® ES 3,2 x 50 mm

Avantage pour VOUS

exécution professionnelle selon les normes ÖNORM B 3691 et DIN 68800

facile à travailler avec des outils classiques

protection des replis et étanchements

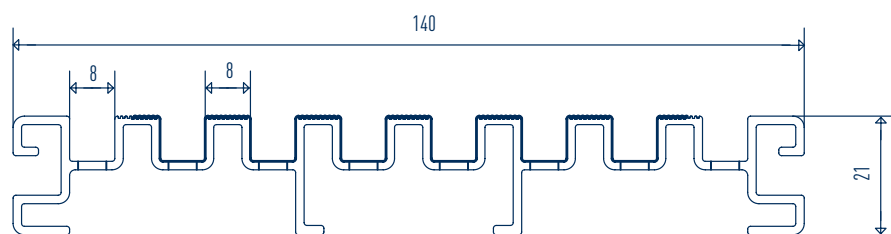
prévient l'apparition d'éclaboussures

adapté à vos projets de terrasse

il suffit simplement d'apposer chaque pièce nécessaire

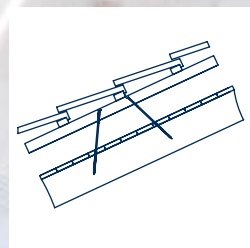
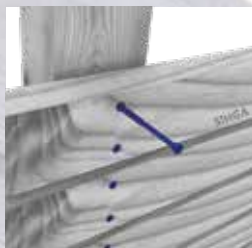
pour la fixation de la grille sur la sous construction en bois ou en aluminium

SIHGA® objektpack®		Type Dimensionen
Réf.	Unité de cond.	Aqua
40459	10	140 x 1000 x 21
40472	10	140 x 4000 x 21



ASTUCE SIHGA® :

Fixation facile à la sous construction avec les fixations F-BohrFix® ES 3,2 x 50 mm.



Vis système

Jointplan®	124
Informations techniques – construction en bois	126
Écart entre le bord et l'axe	127
Contrainte des ancrages aux forces de cisaillement	128
Anneau d'assemblage cranté	129
GoFix® JK	142
GoFix® MS II	144
GoFix® S+	154
GoFix® X+	160
GoFix® ESH 8	170
GoFix® 45	172
GoFix® SS	174
L-GoFix® MS	182

Isolation du toit

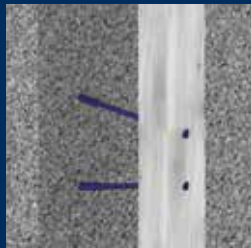
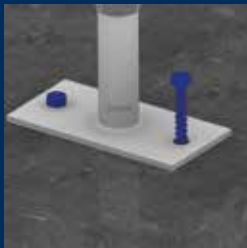
Jointplan®	124
Informations techniques – construction en bois	126
Écart entre le bord et l'axe	127
Contrainte des ancrages aux forces de cisaillement	128
Anneau d'assemblage cranté	129
GoFix® MS II	144
GoFix® ZS	178
GoFix® SH	180

Système de levage

Pick	210
Coffret système Pick HMB	213
Pick PSA	214
System Pick Engel®	216

Outil de montage

GoFix® Clamot	159
---------------	-----

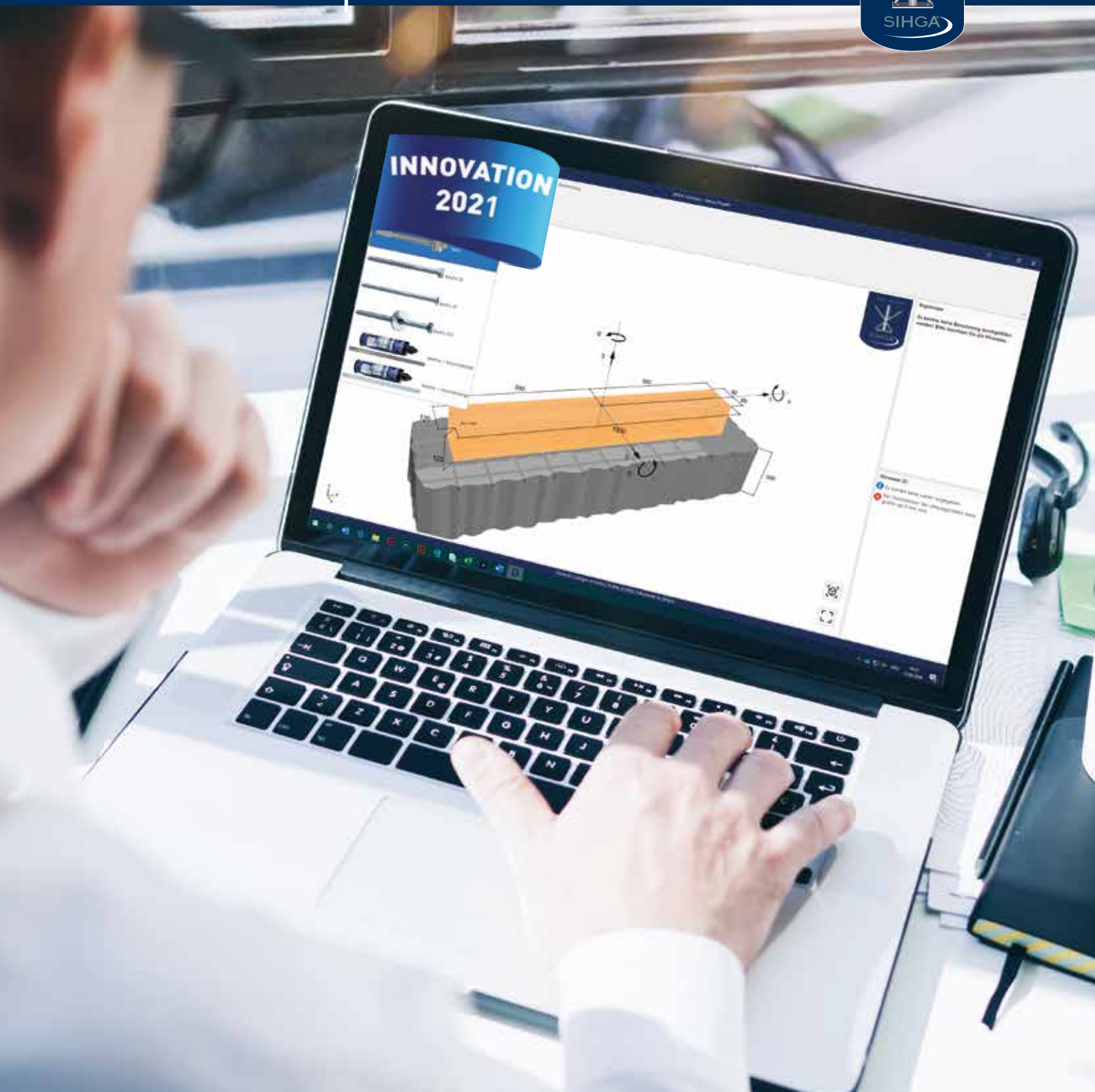


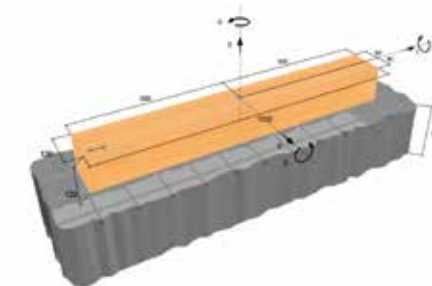
Bois avec du béton/du métal/des briques

Jointplan®	124
Informations techniques – construction en bois	126
Écart entre le bord et l'axe	127
Contrainte des ancrages aux forces de cisaillement	128
Anneau d'assemblage cranté	129
Betsi® Ancrage à expansion	130
BeziFee® Ancrage chimique	134
BeziFix® Ancrage ZF/ZS/ZSS	138
GoFix® S+	154
Hobet®	186
Klebsan®	200
Pfalu®	206
Pfalu Aquastop®	208
ProziFix®	218
Pied de poteaux EDSTAHL®	228
Pied de poteaux Herakulix®	230
Pied de poteaux ZaFix® STZ	238

Raccord système

Jointplan®	124
Informations techniques – construction en bois	126
Écart entre le bord et l'axe	127
Contrainte des ancrages aux forces de cisaillement	128
Anneau d'assemblage cranté	129
IdeFix® DWD	188
IdeFix® IF/IFD	192
IdeFix® IFS	198
Stegsan® RV/BA	226
Stabilix	240
HobaFix® HF	248
HobaFix® HFM	252
WabaFix® WF	254



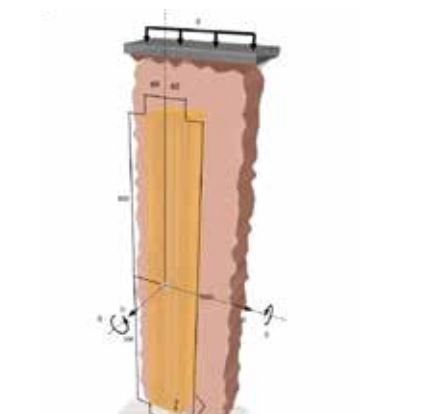


Caractéristique SIHGA®

des logiciels innovants pour le dimensionnement des assemblages bois ou acier les dimensions usuelles, les types de profil et les dimensions les plus courantes répondant aux normes actuelles

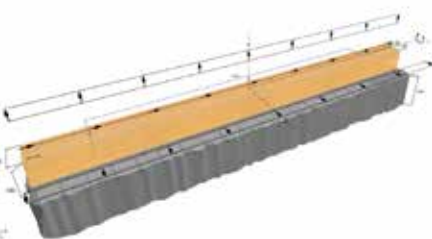
Avantage pour VOUS

gain de temps ; sécurité pour vous et vos clients



il est possible de choisir un support béton ou en brique; également possible avec un renforcement individuel et des briques en précontrainte par les plafonds

applicable pour presque tous les projets de construction



disposition optimisée des chevilles ; la possibilité de saisie des charges linéiques permet-tent d'optimiser immédiatement la répartition des fixations

économie automatique de matériel et de temps de travail



vaste base de données SIHGA® des techniques d'ancrage du bois, du béton et des briques

un seul logiciel pour toutes les applications



ASTUCE SIHGA® :

Téléchargez le logiciel sur www.sihga.com.

Informations techniques - construction en bois

Masse volumique du bois	Bois de conifère	Lame en bois
290	C 14	
330	C 20	
350	C 24	
365		Gl24c
380	C 30	
385		Gl24h
390		Gl28c
400	C 35	Gl32c
425		Gl28h
440		Gl32h

ρ_k = Masse (kg) : Volumes m^3
 C = Coniferous tree (conifère)
 GL = Glue lam timber
 (lammellé-collé)

L'objectif des développements innovants de SIHGA® consiste à améliorer l'efficacité des constructions en bois avec des fixations mécaniques modernes. La capacité de charge et la résistance aux déformations des éléments de fixation ont un impact important sur les constructions en bois.

La nature du bois nécessite de grandes précautions pour le choix des raccords et des éléments de fixation. Pour un aperçu rapide des catégories de résistance des différents bois, vous trouverez les masses volumiques ρ_k avec les désignations correspondantes dans le tableau ci-dessus.

catégorie de la durée d'action	ordre de grandeur des effets de charge caractéristiques		catégorie d'utilisation 1+2
			k_{mod}
constant	plus de 10 ans	charges surfaciques	0,6
long	6 mois à 10 ans	usines	0,7
moyen	1 semaine à 6 mois	espaces d'habitation	0,8
court	moins d'un mois	escaliers	0,9
très court	moins d'1 minute	impacts	1,1

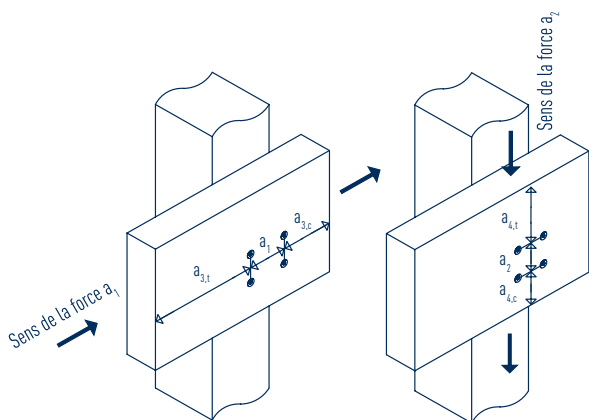
Grâce à la nouvelle norme Eurocode 5 et au concept de certification appliqué à l'aide des coefficients partiels de sécurité, la construction en bois est confronté avec différentes valeurs et formules de mesure. D'une part, les effets sont augmentés avec des coefficients partiels de sécurité et d'autre part, la capacité de charge (ou également la résistance) des matériaux de construction et des éléments de fixation est réduite avec d'autres coefficients partiels de sécurité.

Les valeurs caractéristiques spécifiées dans les tableaux de SIHGA® doivent être mesurées selon l'équation suivante :

R_d valeur de mesure ou de conception
 k_{mod} coefficient de modification, influence de la durée d'action de la charge et catégorie d'utilisation
 γ_M coefficients partiels de sécurité pour les propriétés de matériaux (EC 5 recommande $\gamma_M = 1,3$ pour les raccords)

$$R_d = \frac{k_{mod} \cdot R_k}{\gamma_M}$$

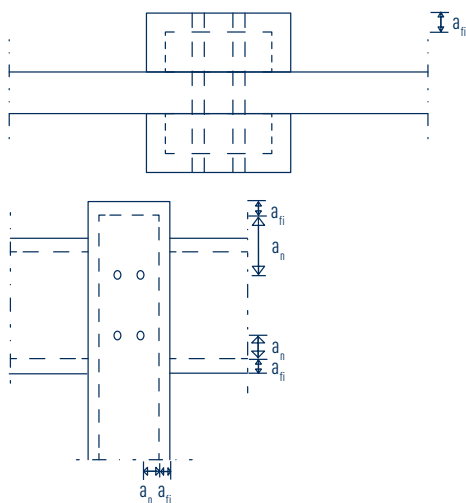
Écart entre le bord et l'axe



Écart entre le bord et l'axe		Non pré-percé	Pré-percé/foret
Distance a		[mm]	[mm]
a ₁	parallèlement à la fibre	12 d	5 d
a _{3,t}	bois coupé sous contrainte	15 d	12 d
a _{3,c}	bois coupé sans contrainte	10 d	7 d
a ₂	perpendiculaire au grain	5 d	4 d
a _{4,t}	bord sous contrainte	10 d	7 d
a _{4,c}	bord sans contrainte	5 d	3 d

d... diamètre de vis

Protection contre les incendies

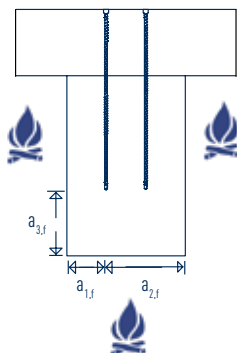


Protection contre l'incendie pour les vissages constructifs

En cas d'incendie	Vis en cisaillement		Vis en traction ²⁾		
	BLC Bois massif		a _{1,f} [mm]	a _{2,f} [mm]	a _{3,f} [mm]
	a _n [mm]	a _{n'} [mm]			
R 30	16	18	29	69	49
R 60	48 ¹⁾	54 ¹⁾	53	93	73

¹⁾ protégé par une cheville en bois collée
²⁾ protégé en cas d'exposition directe au feu
 Les distances minimales à température normale ne perdent pas leur validité, calcul selon EN 1995-1-2
 a_n, Distances aux bords et entraxes à température normale
 — section transversale de combustion

Protection incendie avec l'application de HobaFix® HF



HobaFix® HF	Poutre secondaire		Poutre principale			
	R 30	R 60	R 30	R 60	R 30	R 60
	Largeur [mm]	Hauteur [mm] ¹⁾	Largeur [mm]	Hauteur [mm] ¹⁾	Hauteur [mm] ¹⁾	Hauteur [mm] ¹⁾
70	88	126,5	136	150,5	98	124
100	108	159	156	183	128	154
135	108	192	156	216	163	189
170	108	228	156	252	198	224
200	128	261	176	285	228	254
240	128	301	176	325	268	294

¹⁾ montage affleurant sur le bord supérieur et brûlage trilatéral calcul selon EN 1995-1-2
 La traction transversale doit être démontrée séparément

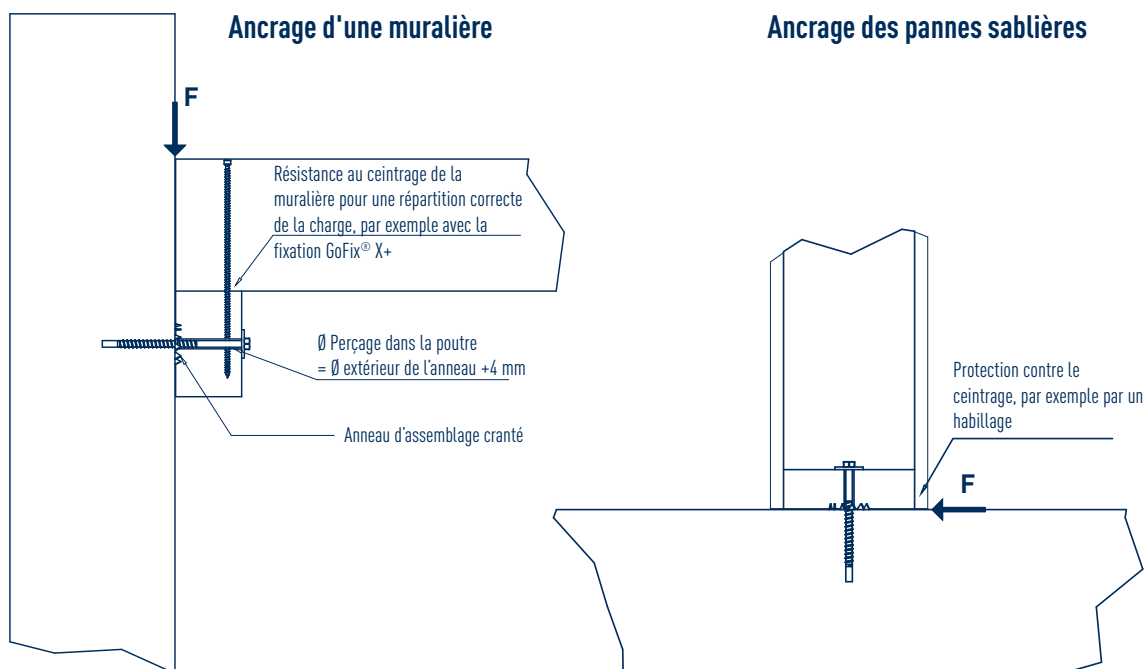
Contrainte des ancrages aux forces de cisaillement

Pour les ancrages de poutres en bois dans le béton ou la maçonnerie soumis à une force de cisaillement, la norme EN 1992-4:2018 stipule qu'un effet bras de levier doit être pris en considération. Cela signifie que l'ancrage est non seulement soumis à une contrainte de cisaillement mais aussi à un ceintage. Cette composante est généralement déterminante et fait que l'ancrage n'a qu'une fraction de sa résistance réelle au cisaillement.

Afin d'utiliser la pleine capacité de résistance aux forces de cisaillement de la cheville, il est possible d'insérer un anneau cranté de type C, dont le diamètre nominal est égal au diamètre nominal de la cheville, positionné entre le support et le béton, de sorte que la force de cisaillement totale est transmise via l'anneau cranté dans l'ancrage. Cela s'applique aux ancrages de tous types et de tous fabricants, qu'ils soient collés, vissés ou frappés.

Pour une répartition correcte de la charge dans l'articulation de cisaillement, une rigidité suffisante ou une protection contre la déformation est nécessaire.

En outre, la pièce d'assemblage doit avoir un fraisage suffisamment grand pour garantir que le diamètre intérieur de l'anneau cranté enserre parfaitement l'ancrage.

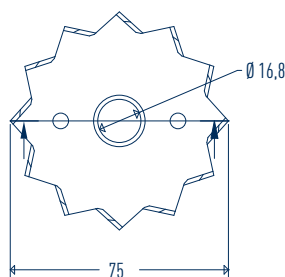
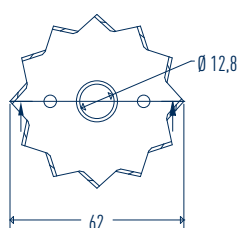
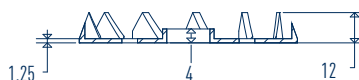
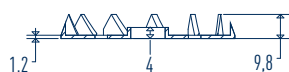


Anneau d'assemblage cranté

SIHGA® montagepack		Dimension		
Réf.	Unité de cond.	Ø Extérieur [mm]	Ø Perçage [mm]	Ø Ancre [mm]
35116	20	62	12,8	12 / 12,5
35126	20	75	16,8	16,0

Dimension	Distance de l'arête contrainte sur l'axe de la cheville 90° par rapport à la fibre [mm]	Distance du bord non contraint sur l'axe de la cheville 90° par rapport à la fibre [mm]	Valeurs caractéristiques*
62 x 12	50	38	R _{yk} 8,7
75 x 16	60	45	11,6

* Valeurs caractéristiques de dimensionnement selon norme EC 5 et bois C24 (pk 350 kg/m²)



Anneau d'assemblage cranté
62/12



Anneau d'assemblage cranté
75/16



SIHGA® APP



ASTUCE SIHGA® :

Sert à la parfaite répartition des forces de cisaillement avec l'ancre BeziFix® ZSS 12,5 et Betsi® M 12 / M 16 ainsi que BeziFee® e avec M 12 / M 16. Voir la page 128

Betsi®



Betsi® Ancrage à expansion



Caractéristique SIHGA®

moyen de fixation pour poutres muralières, barrières, consoles en acier, pieds d'appui, etc. sur du béton non fissuré d'une qualité supérieure ou égale à C 20/25

mis au point pour des contraintes de traction et de cisaillement très élevées

grandes longueurs allant jusqu'à 400 mm

manipulation simple

il suffit de lire le tableau de capacité de charge et des écarts entre les bords

permet d'obtenir des écarts entre bords et axes encore plus faibles

avec manuel de montage et Foret Stabebo SDS à quatre côtés pour béton armé

clip expansible en acier inoxydable

Avantage pour VOUS

un ancrage à expansion pour des applications nombreuses

fait gagner du temps, réduit les coûts, augmente la durée de vie et la résistance

permet de fixer des sections de bois élevées

la capacité de charge maximale est atteinte simplement en vissant et en serrant

garantit de choisir le bon ancrage

en cas d'utilisations particulières, SIHGA® effectue la mesure pour vous

rapide, pratique, précis, tous les accessoires sont inclus

sécurité conforme à ETA

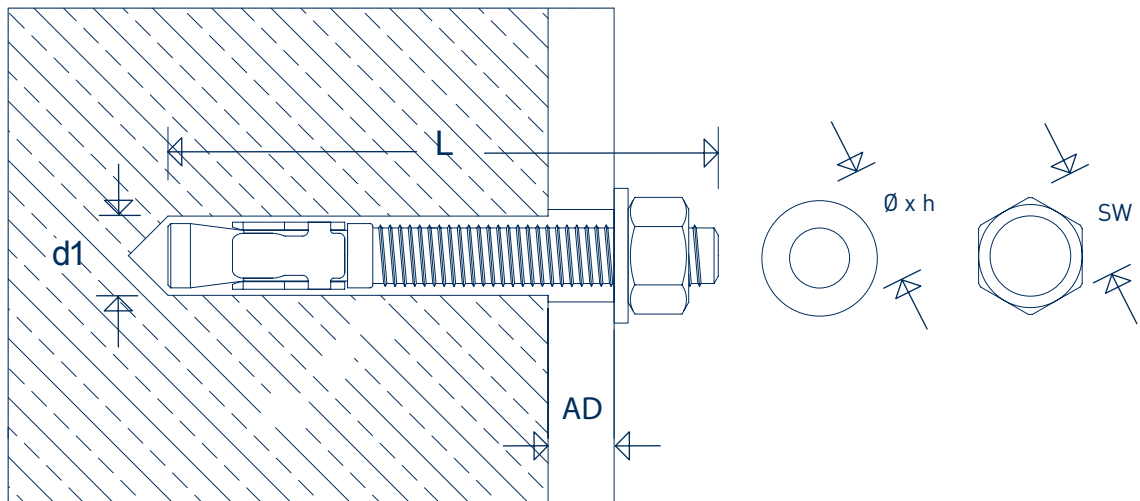


SIHGA® APP

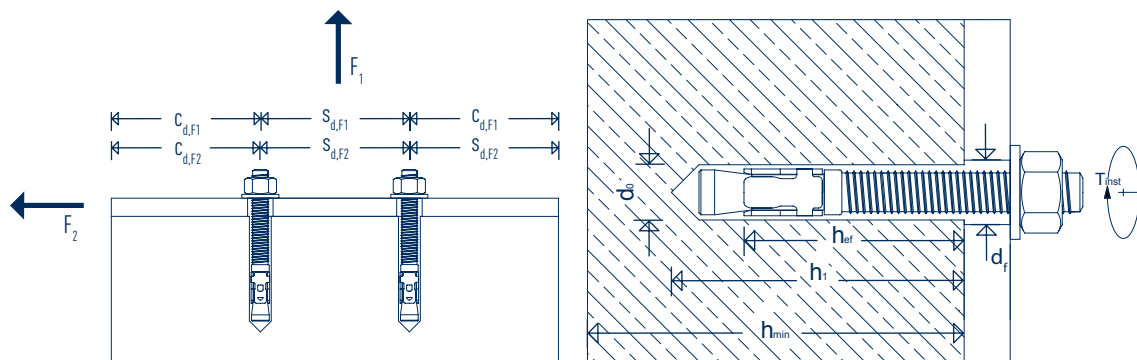


ASTUCE SIHGA® :

Respecter le bon diamètre de perçage et la bonne qualité de perçage, c'est pour cela que le Foret Stabebo SDS est fourni.



SIHGA® montagepack		Dimension Betsi®	Pièce de montage AD = t _{fix}	Ouverture de clé SW	Rondelle plate Ø x h
Réf.	Unité de cond.	d1 x L	[mm]	[mm]	[mm]
25856	100	8,0 x 75	17	13	16 x 1,6
25416	50	10,0 x 90	25	17	20 x 2,0
25426	50	10,0 x 100	35	17	20 x 2,0
25436	50	10,0 x 120	55	17	20 x 2,0
25446	50	10,0 x 150	85	17	20 x 2,0
25456	50	10,0 x 170	105	17	20 x 2,0
25516	50	12,0 x 110	28	19	24 x 2,0
25526	50	12,0 x 120	38	19	24 x 2,0
25536	50	12,0 x 140	58	19	24 x 2,0
25546	50	12,0 x 160	78	19	24 x 2,0
25556	50	12,0 x 180	98	19	24 x 2,0
25606	50	12,0 x 200	118	19	36 x 2,5
25616	50	12,0 x 220	138	19	36 x 2,5
25626	50	12,0 x 240	158	19	36 x 2,5
25636	30	12,0 x 280	198	19	36 x 2,5
25646	30	12,0 x 300	218	19	36 x 2,5
25656	30	12,0 x 360	278	19	36 x 2,5
25706	20	16,0 x 240	125	24	48 x 3,0
25716	20	16,0 x 280	165	24	48 x 3,0
25726	15	16,0 x 300	185	24	48 x 3,0
25736	15	16,0 x 400	285	24	48 x 3,0



SIHGA®	Betsi®	M 8	M 10	M 12	M 16	
profondeur d'ancrage effective	h_{ef}	[mm]	45	50	60	85
diamètre de perçage béton	d_o	[mm]	8	10	12	16
diamètre de perçage pièce de montage	d_f	[mm]	10	12	14	18
profondeur de trou de perçage	h_i	[mm]	60	65	80	110
épaisseur min. de béton	h_{min}	[mm]	100	100	120	170
couple max.	T_{inst}	[Nm]	20	35	55	100
distance au bord min. sans influence de la charge	C_{min}	[mm]	61	68	81	115
entraxe min. sans influence de la charge	S_{min}	[mm]	61	68	81	115
résistance à la traction recommandée par ancrage sans influence du bord, pour distance de bord $c \geq 1,2 \times c_{cr,sp}$ (lt. ETA) et entraxe $s \geq 3 \times h_{ef}$*						
dans le béton non fissuré min C 20/25	F_1	[kN]	5,0*	6,7*	8,9*	8,9*
distance au bord recommandée	$C_{d,F1}$	[mm]	136	150	180	256
entraxe recommandé	$S_{d,F1}$	[mm]	135	150	180	255
capacité de charge transversale recommandée par ancrage sans influence du bord, pour distance de bord $c \geq 60 \times d$ et entraxe $s \geq 3 \times h_{ef}$						
dans le béton non fissuré min C 20/25	F_2	[kN]	7,4*	11,6*	16,9*	31,4*
distance au bord recommandée	$C_{d,F2}$	[mm]	480	600	720	960
entraxe recommandé	$S_{d,F2}$	[mm]	135	150	180	255

* = pour les systèmes à haute sécurité d'installation $\gamma_2 = 1,0$

ETAG 0001 2010 Annexe C - Méthodes de conception pour l'ancrage dans le béton / Concept de sécurité 3.2.3.1 et 3.2.3.2

Charges recommandées d'une seule ancre dans le béton C 20/25, normalement renforcé tout en respectant les entraxes et distances aux bords spécifiés

BeziFee[®]



BeziFee[®] Ancrage chimique



Caractéristique SIHGA®

mortier d'injection à 2 composants
pour une fixation sûre des tiges filetées et d'ancrage

certifié pour une large gamme d'applications

peut être utilisé sous l'eau et est imperméable à l'eau
une fois appliqué

ne contient pas de styrène nocif et est exempt de
COV (composés organiques volatils)

résistance au feu F120

mélangeur statique pour le mélange des deux
composants et tube de rallonge pour l'isolation thermique
inclus

valeurs de dimensionnement élevées, même près du bord

valisette avec mélangeur statique, pompe manuelle,
brosse métallique, tube de rallonge et douille treillis

Avantage pour VOUS

produit approuvé pour le béton fissuré et non fissuré,
la brique et la pierre, pouvant également être utilisé pour
le bois

faibles coûts de stockage, un seul produit

aucune restriction d'application, même sous
charge sismique (catégorie C1)

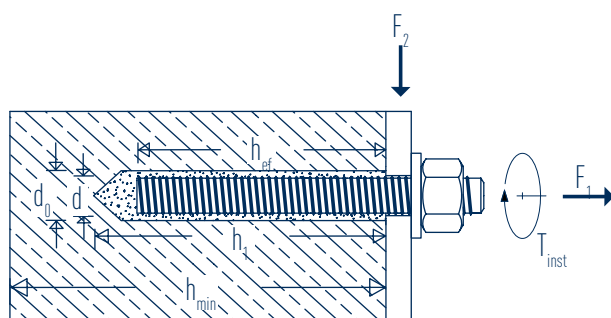
peut même être utilisé dans les applications d'eau
potable et ne dégage
aucune odeur piquante pendant le traitement

incombustible (classe A1)

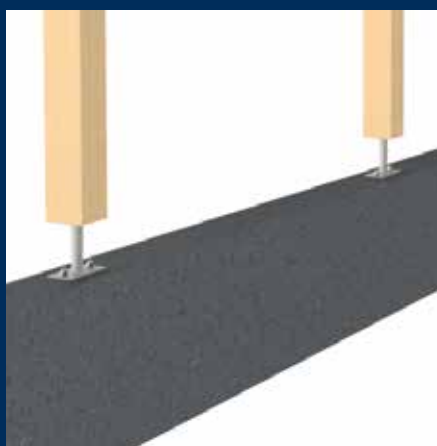
accessoires pratiques directement sur site,
possibilité d'utiliser un pistolet à cartouche usuel

capacité de charge peut être lue facilement -
en cas d'applications spéciales
SIHGA® réalise pour vous le dimensionnement

grâce à la valisette pratique, les accessoires sont
disponibles directement sur site



montagepack		SIHGA®	Dimension
Réf.	Unité de cond.		ml
41706	2	BeziFee®	300



SIHGA® APP



ASTUCE SIHGA® :

Respecter la température d'utilisation de +5 °C à + 30 °C.

SIHGA®	BeziFee®	Tige filetée dans béton									
Tige filetée	d	[-]	M 8	M 10	M 12	M 16	M 20	M 24	M 27	M 30	
Diamètre de perçage béton	d ₀	[mm]	10	12	14	18	22	26	30	35	
Distance au bord min. sans influence de la charge	c _{min}	[mm]	$h_{ef} / 2$								
Entraxe min. sans influence de la charge	s _{min}	[mm]									
Épaisseur min. de béton	h _{min}	[mm]	$h_{ef} + 30 \geq 100$				$h_{ef} + 2d_0$				
Couple max.	T _{inst}	[Nm]	10	20	40	80	150	200	240	275	
Profondeur d'ancrage effective	h _{ef,min}	[mm]	64	80	96	128	160	192	216	240	
	h _{ef,max}	[mm]	160	200	240	320	400	480	540	600	
Profondeur d'ancrage standard	h _{ef,s}	[mm]	80	90	110	128	170	210	240	270	
béton non fissuré											
Résistance à la traction recommandée pour h _{ef,s}	F ₁	[kN]	8,5	14,9	21,9	32,2	50,4	70,4	63,0	66,6	
Capacité de charge transversale recommandée pour h _{ef,s}	F ₂	[kN]	6,5	10,4	15,1	28,7	44,8	64,5	85,1	103,4	
béton fissuré											
Résistance à la traction recommandée pour h _{ef,s}	F ₁	[kN]	-	-	10,4	16,1	26,7	39,6	-	-	
Capacité de charge transversale recommandée pour h _{ef,s}	F ₂	[kN]	-	-	15,1	28,7	44,8	64,5	-	-	

ETAG 0012010 C- Méthodes de conception pour ancrages dans le béton Concept de sécurité
Charges recommandées d'une seule ancre en béton sec et humide C 20/25, normalement renforcé, sans influence de bord :
Plage de température [40 °C à +40 °C]
Capacité de charge latérale avec acier 5.8 Autres applications voir ETA 17/0182 et 17/0181

Brique			M 8	M 10	M 12
douille treillis		[-]	16 x 85	16 x 85	20 x 85
diamètre de perçage brique	d ₀	[mm]	16		20
profondeur de trou de perçage	h ₁	[mm]	90		
profondeur d'ancrage effective	h _{ef}	[mm]	85		
couple max.	T _{inst}	[Nm]	2		
capacité de charge recommandée pierre 1*	F ₁ = F ₂	[kN]	0,80	0,80	1,00
capacité de charge recommandée pierre 2*	F ₁ = F ₂	[kN]	0,36	0,48	0,60

Charges recommandées d'une seule ancre sans influence de bord
La capacité de charge d'autres pierres peut être déterminée par des essais sur site conformément à l'annexe B de l'ETAG 029

Types de briques	Densité min.	Résistance à la compression min.	Entraxe min. horizontal	Entraxe min. vertical	Distance au bord min.
	ρ [kg/dm ³]	fb [N/mm ²]	s _{min,l} [mm]	s _{min,n} [mm]	c _{min} [mm]
Pierre n° 1 : Porotherm P+W	0,9	12	373	238	120
Pierre n° 2 : Hueco Doble	0,74	2,5	245	110	120

BeziFee® Accessoires

Caractéristique SIHGA®

Avantage pour VOUS



BeziFee® Brosse métallique

Ø 18 mm

pour des trous de perçage sans poussière



BeziFee® Douille treillis longue

douille treillis pour briques creuses

longueurs de découpe selon les besoins

Ø 22, longueur 1000 mm

pour M 12 - M 16



BeziFee® Douille treillis courte

Ø 20, longueur 85 mm

pour M 12, douille treillis avec butée pour briques creuses



BeziFee® Pompe manuelle

pompe manuelle 750 ml pour des trous de perçage sans poussière

maintien ferme dans le trou de perçage



BeziFee® Mélangeur statique

mélangeur adapté

pour le mélange des composants



BeziFee® Tube de rallonge

Ø 10, longueur 285 mm pour des trous de perçage profonds

à utiliser pour l'isolation thermique



BeziFee® Coffret système

valisette avec mélangeur statique, pompe manuelle, brosse métallique, tube de rallonge et douille treillis

grâce à la valisette pratique, les accessoires sont disponibles directement sur site

BeziFix[®] Ancrage ZF/ZS/ZSS



BeziFix[®] Ancrage ZF



Caractéristique SIHGA®

fixe sans chevilles dans le béton

montage traversant simple

diamètre du trou d'alésage réduit par rapport aux ancrages à expansion

filetage des dents de scie sur la partie avant

vissage facile à la main pour obtenir une capacité de charge maximale

homologué pour les classes C 20/25 à C 50/60 dans le béton fissuré et non fissuré

avec manuel de montage et Stabebo SDS Foret à quatre côtés pour béton armé

valeurs de dimensionnement

Avantage pour VOUS

optimal pour une fixation proche du bord, pas d'effet d'écartement

permet de gagner un temps considérable, car BeziFix® Ancrage ZF/ZS/ZSS est simplement enfoncé à travers la pièce à fixer

permet de réduire davantage le temps de montage

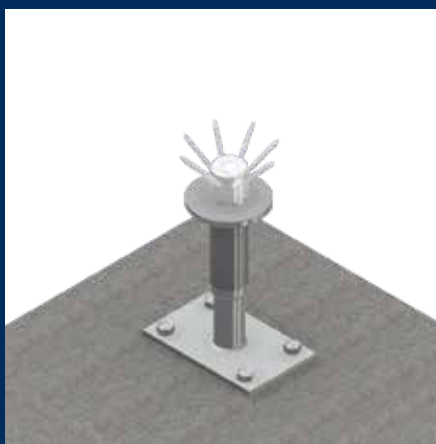
permet de tourner facilement dans le béton perforé

préserve la clé dynamométrique

peu de restrictions d'application, donne de la sécurité

rapide, pratique, précis, tous les accessoires sont inclus

SIHGA® effectue le calcul pour vous

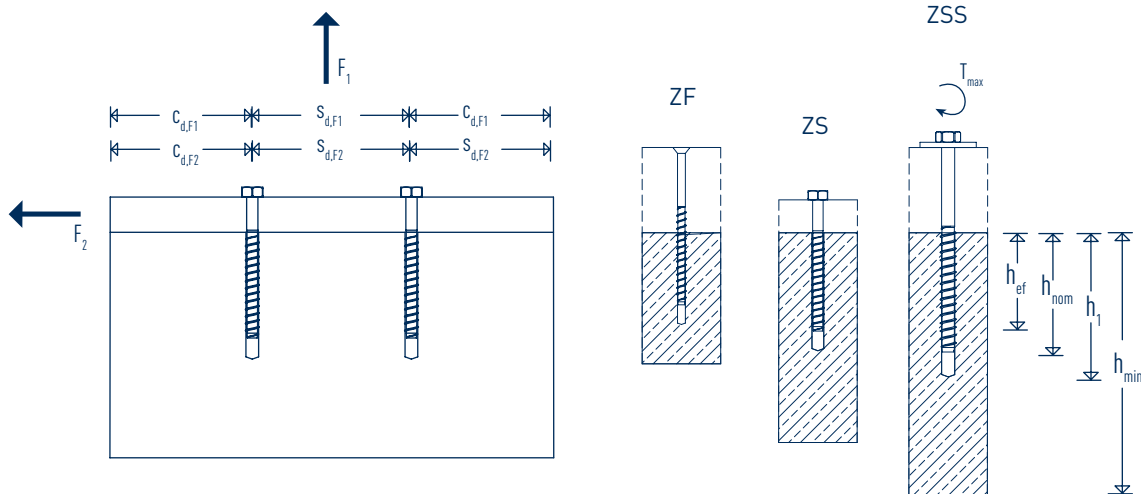


SIHGA® APP



ASTUCE SIHGA® :

Respecter le bon diamètre de perçage et la bonne qualité de perçage, c'est pour cela que le foret est fourni.



SIHGA®	BeziFix® Ancrege	ZF	ZS	ZSS	
revêtement		SC 12	SC 12	SC 4	
diamètre	∅	[mm]	7,5	10,5	12,5
profondeur de vissage	h_{nom}	[mm]	55	75	95
profondeur d'ancrage réelle	h_{ef}	[mm]	41	55	71
diamètre de perçage dans le béton	d_o	[mm]	6,0	9,0	10,0
profondeur du trou de perçage	h_1	[mm]	70	90	110
épaisseur min. béton	h_{min}	[mm]	100	160	200
couple de serrage max. ⁴⁾	T_{max}	[Nm]	250	450	450
écart entre le bord et l'axes sans influence des charges		[mm]	40	55	65
résistance à la traction F_1 recommandée par ancrage sans influence des bords, pour un écart entre les bord $c \geq 1,2 \times C_{Cr,sp}(It, ETA)$ et un écart entre les axes $s \geq 3 \times h_{ef}$					
béton non fissuré de qualité min. C 20/25	F_1	[kN]	2,9 ¹⁾	3,3 ²⁾	13,9 ²⁾
béton fissuré de qualité min. C 20/25	F_1	[kN]	1,4 ¹⁾	1,7 ²⁾	6,7 ²⁾
écart entre les bords recommandé	$C_{d,F1}$	[mm]	90	120	168
écart entre les axes recommandés	$S_{d,F1}$	[mm]	123	165	213
résistance au cisaillement F_2 recommandée par ancrage sans influence des bords, pour un écart entre les bords $c \geq 10 \times h_{ef}$ et un écart entre les axes $s \geq 3 \times h_{ef}$					
béton de qualité min. C 20/25	F_2	[kN]	7,6 ³⁾	14,9 ³⁾	23,1 ³⁾
écart entre les bords recommandé	$C_{d,F2}$	[mm]	410	550	710
écart entre les axes recommandés	$S_{d,F2}$	[mm]	123	165	213

¹⁾ faible sécurité de montage $\gamma_2 = 1,4$; ETAG 001 2010 annexe C

²⁾ sécurité de montage normal $\gamma_2 = 1,2$; ETAG 001 2010 annexe C

³⁾ sécurité de montage élevée $\gamma_2 = 1,0$; ETAG 001 2010 annexe C

⁴⁾ appareil de pose : Visseuse à percussion tangentielle, indication de puissance max. T_{max} conforme aux indications du fabricant

ETAG 001 2010 annexe C - Procédure de mesure de l'ancrage dans le béton / Concepts de sécurité 3.2.3.1 et 3.2.3.2

Charges recommandées d'un ancrage dans le béton C 20/25, normalement armé - si l'épaisseur de la fixation et les écarts entre bords indiqués sont respectés



ASTUCE SIHGA® :

Clé à chocs tangentielle recommandée pour le traitement.

Caractéristique SIHGA®

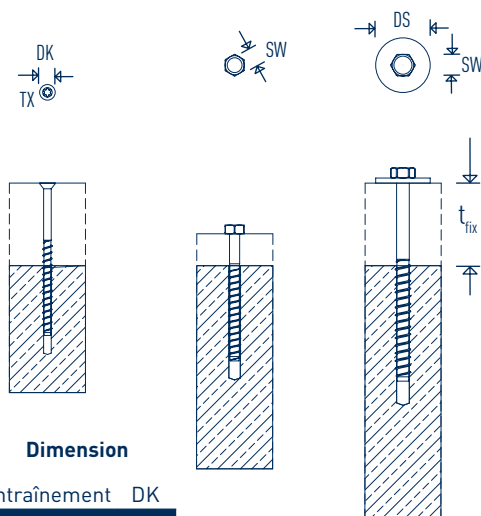
Avantage pour VOUS

valeurs de dimensionnement

SIHGA® effectue le calcul pour vous

BeziFix® Ancrage ZF avec tête fraisée et entraînement Torx, BeziFix® Ancrage ZS avec tête hexagonale, BeziFix® Ancrage ZSS avec tête hexagonale et rondelle DIN 440

permet de transmettre les forces de manière optimale lors du vissage



SIHGA® montagepack		Dimension BeziFix® Ancrage ZF	Épaisseur de la pièce de montage t_{fix}	Dimension Entraînement DK
Réf.	Unité de cond.	d1 x L	[mm]	TX [mm]
41306	100	7,5 x 40	5	40
41316	100	7,5 x 60	5	40
41326	100	7,5 x 80	25	40
41336	100	7,5 x 100	45	40
41346	100	7,5 x 120	65	40
41356	100	7,5 x 140	85	40
41366	100	7,5 x 160	105	40

montagepack		BeziFix® Ancrage ZS	t_{fix}	SW
Réf.	Unité de cond.	d1 x L	[mm]	[mm]
41506	50	10,5 x 60	5	15
41516	50	10,5 x 80	5	15
41526	50	10,5 x 100	25	15
41536	50	10,5 x 120	45	15
41546	50	10,5 x 140	65	15
41556	50	10,5 x 160	85	15

montagepack		BeziFix® Ancrage ZSS	t_{fix}	SW	DS
Réf.	Unité de cond.	d1 x L	[mm]	[mm]	[mm]
41806	30	12,5 x 80	5	17	44
41816	30	12,5 x 100	5	17	44
41826	30	12,5 x 120	25	17	44
41836	30	12,5 x 140	45	17	44
41846	30	12,5 x 160	65	17	44
41856	30	12,5 x 180	85	17	44
41866	30	12,5 x 200	105	17	44
41876	30	12,5 x 240	145	17	44
41886	30	12,5 x 280	185	17	44
41896	30	12,5 x 320	225	17	44

GoFix[®] JK



GoFix[®] JK fabriqué
en carbone durci

Caractéristique SIHGA®

pour le montage professionnel du bois sur bois

nervures s'enfoncent dans le bois sans perçage préalable

avec SIHGAFIX®, goupille de système et manuel de montage

valeur de dimensionnement

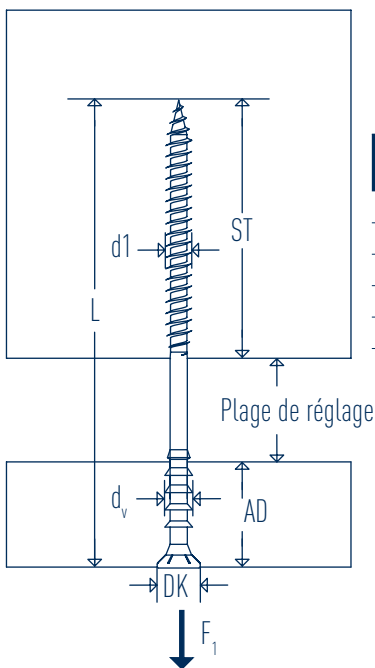
Avantage pour VOUS

y compris la distance entre les deux bois

réglage horizontal et vertical possible

gain de temps, pratique, précis, tous les accessoires sont inclus

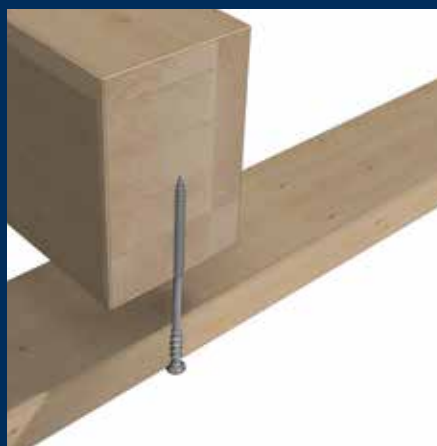
SIHGA® effectue le calcul pour vous



SIHGA®	Dimension	Pièce de montage	Profondeur de pose	Plage de réglage	Charges recommandées		
montagepack	GoFix® JK	AD	ST	à	Force de traction F_1 [kN]		
Réf.	Unité de cond.	d1 x L	[mm]	[mm]	[mm]	Tête	Filetage
29326	100	6,0 x 80	20	50	10	0,51	1,03
29336	100	6,0 x 100	20	50	30	0,51	1,03
29346	100	6,0 x 120	20	50	50	0,51	1,03
29356	100	6,0 x 145	20	50	75	0,51	1,03
29366	100	6,0 x 160	20	50	90	0,51	1,03

Dimension [mm]

GoFix® JK			
d1	d _v	TX	DK
6,0	6,5	25	10,0



SIHGA® APP



GoFix[®] MS II



GoFix[®] MS II la vis pour les constructions en bois



Caractéristique SIHGA®

fabriqué en Autriche

géométrie de filetage spéciale

fixe le bois sur le bois, même sur l'OSB

fixe les isolants résistants à la pression pour l'isolation sur des chevrons

possibilité de visser entre 0° et 90° par rapport à la fibre

grâce à la tête spéciale à plusieurs niveaux, l'effet de fendage du bois est réduit

nervures de fraisage spéciales sur la tige et le revêtement coulissant

SIHGA® pointe de vis

avec SIHGAFIX®, Systemstift® et manuel de montage

SIHGA® Disque décoratif MSZ pour un diamètre de 8 mm

Avantage pour VOUS

qualité supérieure européenne et création de valeur

effet de traction optimal dans le bois de bout

vissage sans pré-percer et sans chanfreiner

également pour les isolants avec une contrainte de pression supérieure à 50 kPa

fixe sous n'importe quel angle de vissage

permet de réduire le stockage de 50 %, combine les avantages des têtes à plateau et des têtes fraisées; transmet des forces élevées, peut tout de même être chanfreiné et permet un vissage proche du bord

effet de pré-perçage, rotation facile, préserve la batterie

insertion rapide des vis, facile à utiliser et permet de gagner du temps

rapide, pratique, précis, tous les accessoires sont inclus, SIHGAFIX® peut même être vissé dans les rainures profondes

ce Disque décoratif MSZ augmente la capacité de traction de la tête et la porte à 9,1 kN; très esthétique



SIHGA® APP



ASTUCE SIHGA® :

Pour un schéma de vissage parfait, vissez la tête au ras du sol.

Caractéristique SIHGA®

fixe le bois sur le bois, même sur l'OSB

possibilité de visser entre 0° et 90° par rapport à la fibre

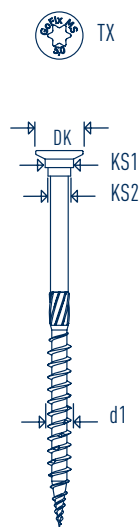
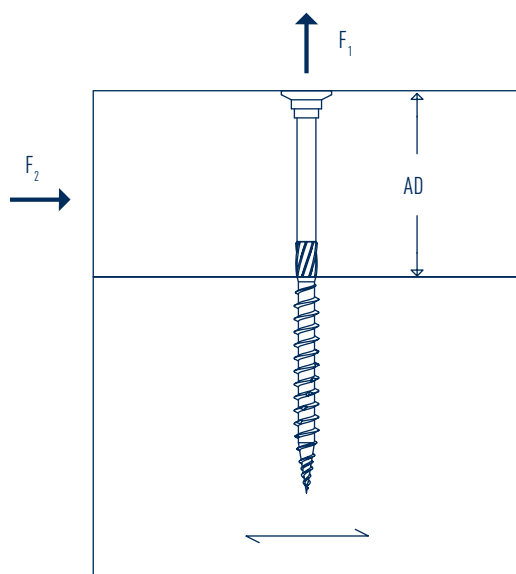
valeurs de dimensionnement

Avantage pour VOUS

vissage sans pré-percer et sans chanfreiner

fixe sous n'importe quel angle de vissage

SIHGA® effectue le calcul pour vous



Dimension [mm]

GoFix® MS II

d1	TX	DK	KS 1	KS 2
4,0	15	8,0	5,2	4,0
4,5	20	9,0	5,9	4,5
5,0	25	10,0	6,6	5,0

SIHGA® montagepack		Dimension GoFix® MS II	Pièce de montage AD	Valeurs caractéristiques*			
Réf.	Unité de cond.	d1 x L	[mm]	Force de traction F ₁ [kN]		Force de cisaillement F ₂ [kN]	
				Tête	Filetage	Bois-bois	Acier-bois
44056	500	4,0 x 30	12	1,04	1,04	0,76	1,15
44066	500	4,0 x 35	14	1,13	1,22	0,84	1,27
44076	500	4,0 x 40	16	1,13	1,39	0,86	1,38
44086	500	4,0 x 45	18	1,13	1,57	0,88	1,43
44096	500	4,0 x 50	20	1,13	1,74	0,91	1,43
44106	500	4,0 x 60	24	1,13	2,09	0,97	1,43
44226	400	4,5 x 50	20	1,39	1,89	1,06	1,68
44236	400	4,5 x 60	24	1,39	2,27	1,13	1,68
44246	300	4,5 x 70	28	1,39	2,65	1,20	1,68
44316	200	5,0 x 50	20	1,67	2,07	1,27	2,01
44326	200	5,0 x 60	24	1,67	2,48	1,33	2,12
44336	200	5,0 x 70	28	1,67	2,90	1,39	2,12
44346	200	5,0 x 80	32	1,67	3,31	1,47	2,12
44356	200	5,0 x 90	36	1,67	3,73	1,55	2,12
44366	200	5,0 x 100	40	1,67	4,14	1,62	2,12
44376	200	5,0 x 120	50	1,67	4,83	1,62	2,12

* valeurs caractéristiques pour une mesure conforme à EC 5, densité apparente $\rho_k = 350 \text{ kg/m}^3$ (C24)

Caractéristique SIHGA®

fixe le bois sur le bois, même sur l'OSB

possibilité de visser entre 0° et 90° par rapport à la fibre

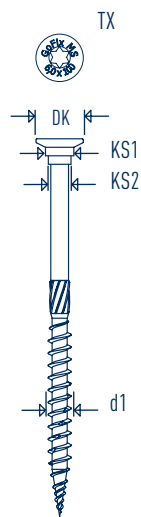
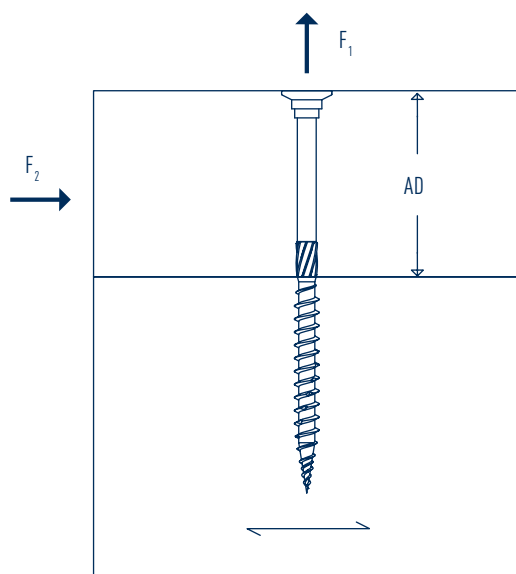
valeurs de dimensionnement

Avantage pour VOUS

vissage sans pré-percer et sans chanfreiner

fixe sous n'importe quel angle de vissage

SIHGA® effectue le calcul pour vous



Dimension [mm]

GoFix® MS II

d1	TX	DK	KS 1	KS 2
6,0	30	13,5	8,6	6,0

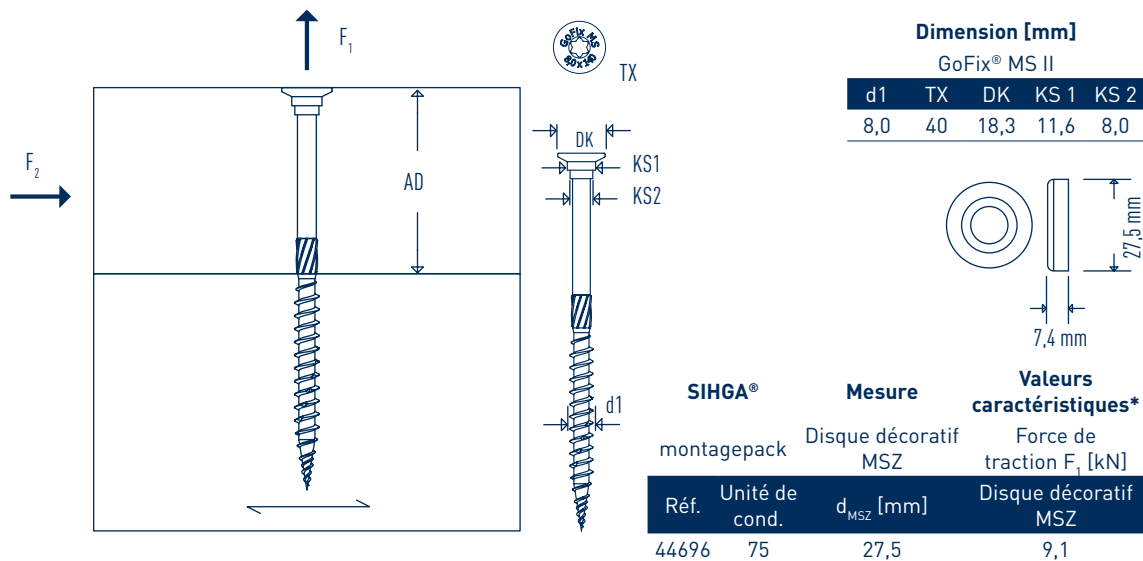
SIHGA® montagepack		Dimension GoFix® MS II	Pièce de montage AD	Valeurs caractéristiques*			
Réf.	Unité de cond.	d1 x L	[mm]	Force de traction F ₁ [kN]		Force de cisaillement F ₂ [kN]	
				Tête	Filetage	Bois-bois	Acier-bois
44406	100	6,0 x 70	28	2,97	3,38	1,99	3,16
44416	100	6,0 x 80	32	2,97	3,86	2,06	3,16
44426	100	6,0 x 90	36	2,97	4,34	2,14	3,16
44436	100	6,0 x 100	40	2,97	4,82	2,22	3,16
44446	100	6,0 x 120	50	2,97	5,63	2,45	3,16
44456	100	6,0 x 140	70	2,97	5,63	2,45	3,16
44466	100	6,0 x 160	90	2,97	5,63	2,45	3,16
44476	100	6,0 x 180	110	2,97	5,63	2,45	3,16
44486	100	6,0 x 200	130	2,97	5,63	2,45	3,16

* valeurs caractéristiques pour une mesure conforme à EC 5, densité apparente $\rho_k = 350 \text{ kg/m}^3$ (C24)

Caractéristique SIHGA®

Avantage pour VOUS

fixe le bois sur le bois, même sur l'OSB	vissage sans pré-percer et sans chanfreiner
possibilité de visser entre 0° et 90° par rapport à la fibre	fixe sous n'importe quel angle de vissage
valeurs de dimensionnement	SIHGA® effectue le calcul pour vous
mesure en ligne	sur www.sihga.com (isolation sur chevrons)



SIHGA®		Dimension		Pièce de montage		Valeurs caractéristiques*			
montagepack		GoFix® MS II		AD		Force de traction F ₁ [kN]		Force de cisaillement F ₂ [kN]	
Réf.	Unité de cond.	d1 x L		[mm]		Tête	Filetage	Bois-bois	Acier-bois
44506	75	8,0 x 80		30		4,96	4,96	2,96	4,78
44516	75	8,0 x 100		40		5,05	5,95	3,33	5,18
44526	75	8,0 x 120		50		5,05	6,94	3,56	5,18
44536	75	8,0 x 140		60		5,05	7,94	3,82	5,18
44546	75	8,0 x 160		70		5,05	8,93	4,04	5,18
44556	75	8,0 x 180		80		5,05	9,92	4,04	5,18
44566	75	8,0 x 200		100		5,05	9,92	4,04	5,18
44576	75	8,0 x 220		120		5,05	9,92	4,04	5,18
44586	75	8,0 x 240		140		5,05	9,92	4,04	5,18
44596	75	8,0 x 260		160		5,05	9,92	4,04	5,18
44606	75	8,0 x 280		180		5,05	9,92	4,04	5,18
44616	75	8,0 x 300		200		5,05	9,92	4,04	5,18
44626	75	8,0 x 320		220		5,05	9,92	4,04	5,18
44636	75	8,0 x 340		240		5,05	9,92	4,04	5,18
44646	75	8,0 x 360		260		5,05	9,92	4,04	5,18
44656	75	8,0 x 380		280		5,05	9,92	4,04	5,18
44666	75	8,0 x 400		300		5,05	9,92	4,04	5,18
44676	75	8,0 x 450		350		5,05	9,92	4,04	5,18
44686	75	8,0 x 500		400		5,05	9,92	4,04	5,18

* valeurs caractéristiques pour une mesure conforme à EC 5, densité apparente $\rho_k = 350 \text{ kg/m}^3$ [C24]

Caractéristique SIHGA®

fixe le bois sur le bois, même sur l'OSB

possibilité de visser entre 0° et 90° par rapport à la fibre

valeurs de dimensionnement

mesure en ligne

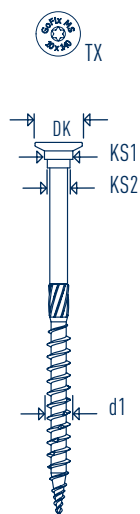
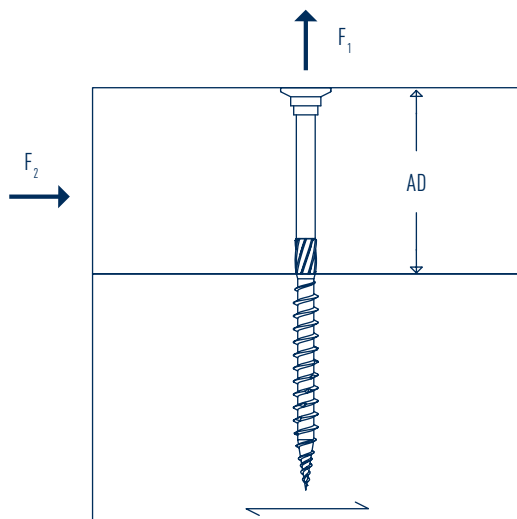
Avantage pour VOUS

vissage sans pré-percer et sans chanfreiner

fixe sous n'importe quel angle de vissage

SIHGA® effectue le calcul pour vous

sur www.sihga.com (isolation sur chevrons)



Dimension [mm]

GoFix® MS II

d1	TX	DK	KS 1	KS 2
10,0	50	22,5	14,4	10,0

SIHGA®		Dimension	Pièce de montage	Valeurs caractéristiques*			
montagepack		GoFix® MS II	AD	Force de traction F ₁ [kN]		Force de cisaillement F ₂ [kN]	
Réf.	Unité de cond.	d1 x L	[mm]	Tête	Filetage	Bois-bois	Acier-bois
44706	50	10,0 x 80	30	5,75	5,75	3,49	5,76
44716	50	10,0 x 100	40	6,90	6,90	4,37	6,83
44726	50	10,0 x 120	50	7,09	8,05	4,66	7,01
44736	50	10,0 x 140	60	7,09	9,20	4,94	7,01
44746	50	10,0 x 160	70	7,09	10,35	5,26	7,01
44756	50	10,0 x 180	80	7,09	11,50	5,48	7,01
44766	50	10,0 x 200	100	7,09	11,50	5,48	7,01
44776	50	10,0 x 220	120	7,09	11,50	5,48	7,01
44786	50	10,0 x 240	140	7,09	11,50	5,48	7,01
44796	50	10,0 x 260	160	7,09	11,50	5,48	7,01
44806	50	10,0 x 280	180	7,09	11,50	5,48	7,01
44816	50	10,0 x 300	200	7,09	11,50	5,48	7,01
44826	50	10,0 x 320	220	7,09	11,50	5,48	7,01
44836	50	10,0 x 340	240	7,09	11,50	5,48	7,01
44846	50	10,0 x 360	260	7,09	11,50	5,48	7,01
44856	50	10,0 x 400	300	7,09	11,50	5,48	7,01
44866	50	10,0 x 450	350	7,09	11,50	5,48	7,01
44876	50	10,0 x 500	400	7,09	11,50	5,48	7,01
44886	50	10,0 x 550	450	7,09	11,50	5,48	7,01
44896	50	10,0 x 600	500	7,09	11,50	5,48	7,01

* valeurs caractéristiques pour une mesure conforme à EC 5, densité apparente $\rho_k = 350 \text{ kg/m}^3$ (C24)

Sécurité sismique optimale

GoFix[®] MS II

Caractéristique SIHGA[®]

SIHGA[®] est en avance sur son temps

les derniers tests confirment les caractéristiques exceptionnelles

meilleure classe de ductilité S3 pour la sécurité sismique

simulation de la charge sismique avec la flexion cyclique des vis

Avantage pour VOUS

tests validés conformes aux dernières évolutions l'Eurocode 5

la ductilité apporte de la sécurité

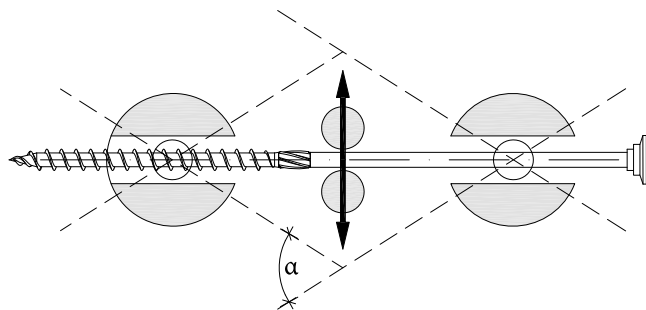
sécurité lt. prEN 14592

charge admissible résiduelle fiable d'au moins 90 %

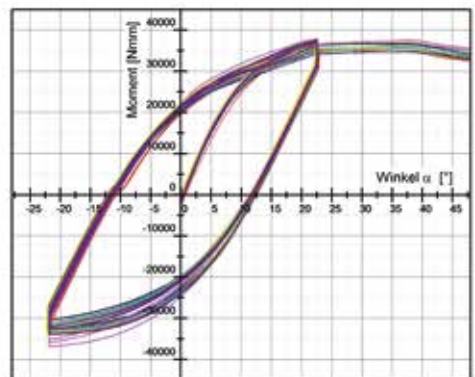
GoFix [®] MS II	Charge admissible résiduelle
Ø [mm]	M_{final} / M_{int}
6	90 %
8	93 %
10	100 %



Flexion de la vis pendant le test



Charge du couple de serrage de la vis en fonction de l'angle de flexion



GoFix[®] MS II Application à l'aide d'une visseuse à chocs

vérifié par l'Université d'Innsbruck

Caractéristique SIHGA[®]

évaluation positive pour l'usinage avec des appareils de vissage à choc

la figure ci-dessous montre la comparaison des méthodes de vissage

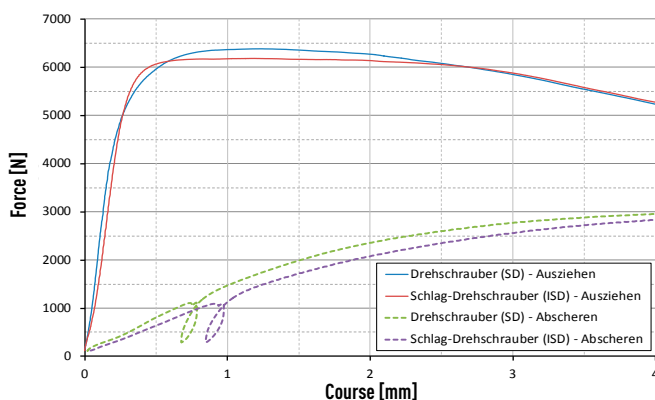
clé à chocs présente des avantages

Avantage pour VOUS

donne de la sécurité

seule la rigidité initiale de la liaison est légèrement affectée

le poignet est moins sollicité, même lors de travaux en hauteur



GoFix[®] MS II Application dans le bois de bout



GoFix® MS II Application dans le bois dur

Caractéristique SIHGA®

utilisation approuvée pour bois dur

application étendue par pré-perçage possible

la force de traction de la tête et l'arrachement de filetage peuvent être augmentés d'un facteur k_{dens} , respecter la résistance maximale à la traction selon ETA

Avantage pour VOUS

sécurité selon ETA -13/0842

dans le bois massif, lamellé-collé et placage stratifié

grande capacité de charge pour des liaisons efficaces

GoFix® MS II	Diamètre de noyau = diamètre max. de pré-perçage
Diamètre [mm]	[mm]
5,0	3,3
6,0	4,0
8,0	5,3
10,0	6,2

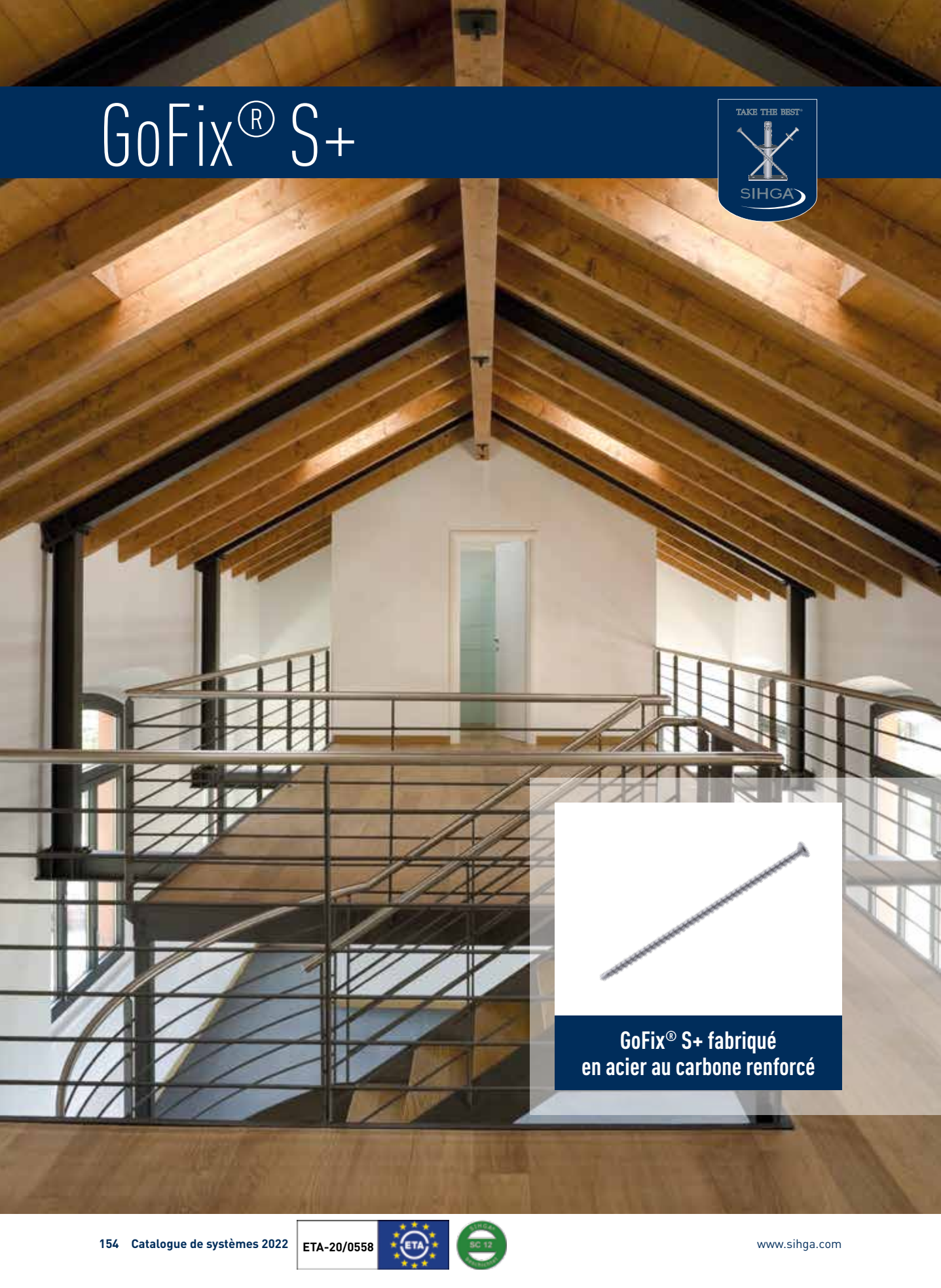
$$k_{\text{dens}} = \left(\frac{\rho_k}{350} \right)^{0,8}$$



ASTUCE SIHGA® :

Nous recommandons GoFix® SH (page 180) pour le vissage dans du bois dur SANS pré-perçage.

GoFix[®] S+



**GoFix[®] S+ fabriqué
en acier au carbone renforcé**



Caractéristique SIHGA®

fixe des pièces en acier sur le bois

fabriqué en acier trempé au carbone

SIHGA® filetage et tête chanfreinée

SIHGA® foret

possibilité de visser entre 0° et 90° par rapport à la fibre

filetage optimisé

pointe de vis avec filets profonds et amorce de vissage

avec SIHGAFIX®, Systemstift® et manuel de montage

Avantage pour VOUS

idéal pour poser des poutres en acier sous des plafonds en bois, appliquer des équerres en acier sur du bois lamellé-collé, suspensions avec des supports en acier

la fixation métal-bois durable, sûre et cohérente

la force conséquente est transmise de façon optimale du bois à la pièce en acier

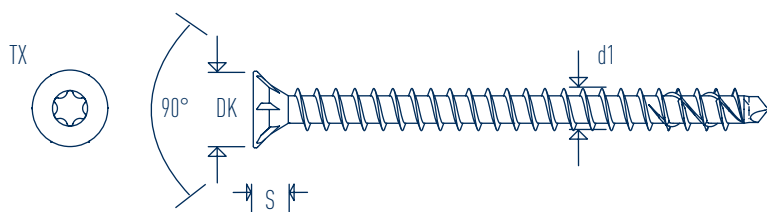
pour une rotation facile sans tension et un faible écart par rapport au bord et à l'axe

fixe sous n'importe quel angle de vissage

pour un vissage facile avec un faible couple de serrage

pour une transmission optimale de la force conséquente; empêche un écaillage de l'entraînement au niveau de la tête de la vis

rapide, pratique, précis, tous les accessoires sont inclus



Dimension [mm]

GoFix® S+

d1	TX	DK	S
8,0	40	15,0	5,5
10,0	50	18,3	6,5



SIHGA® APP



ASTUCE SIHGA® :

Respecter les écarts entre le bord et l'axe (page 127). Pour un vissage plus facile, utilisez l'accessoire de vissage GoFix® ESH 8 (page 170).

Caractéristique SIHGA®

avec SIHGAFIX®, Systemstift® et manuel de montage

valeurs de dimensionnement

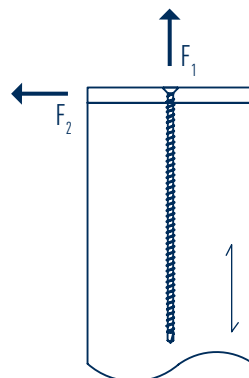
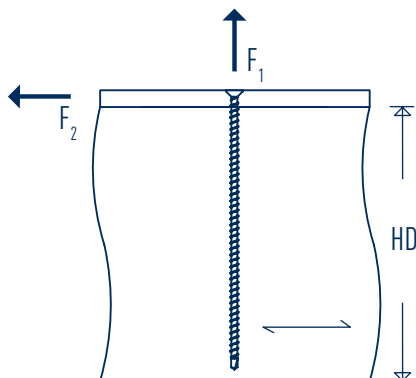
mesure en ligne

Avantage pour VOUS

rapide, pratique, précis, tous les accessoires sont inclus

SIHGA® effectue le calcul pour vous

sur www.sihga.com (renforcement des supports, encoches, poutres à cheville, perçage)



SIHGA® montagepack		Dimension GoFix® S+	Élément de bois HD	Valeurs caractéristiques 90° *		Valeurs caractéristiques 0° *	
Réf.	Unité de cond.	d1 x L	[mm]	Force de traction F ₁ [kN]	Force de cisaillement F ₂ [kN]	Force de traction F ₁ [kN]	Force de cisaillement F ₂ [kN]
42406	75	8,0 x 95	100	7,20	6,07	2,16	3,77
42416	75	8,0 x 125	130	10,08	7,32	3,02	3,99
42426	75	8,0 x 155	160	12,86	8,01	3,86	4,20
42436	75	8,0 x 195	200	16,70	8,97	5,01	4,49
42446	75	8,0 x 220	230	19,10	9,57	5,73	4,67
42456	75	8,0 x 245	250	21,50	10,17	6,45	4,85
42466	75	8,0 x 270	280	23,90	10,77	7,17	5,03
42476	75	8,0 x 295	300	25,90	11,27	7,89	5,21
42486	75	8,0 x 330	340	25,90	11,27	8,90	5,46
42496	75	8,0 x 375	380	25,90	11,27	10,20	5,78
42506	75	8,0 x 400	410	25,90	11,27	10,92	5,96
42516	75	8,0 x 430	440	25,90	11,27	11,78	6,18
42526	75	8,0 x 480	490	25,90	11,27	13,22	6,54
42806	50	10,0 x 125	130	11,96	9,63	3,59	5,24
42816	50	10,0 x 155	160	15,41	10,49	4,62	5,50
42826	50	10,0 x 195	200	20,01	11,64	6,00	5,85
42836	50	10,0 x 220	230	22,89	12,36	6,87	6,06
42846	50	10,0 x 245	250	25,76	13,08	7,73	6,28
42856	50	10,0 x 270	280	28,64	13,80	8,59	6,49
42866	50	10,0 x 300	310	32,09	14,66	9,63	6,75
42876	50	10,0 x 330	340	35,00	15,39	10,66	7,01
42886	50	10,0 x 360	370	35,00	15,39	11,70	7,27
42896	50	10,0 x 400	410	35,00	15,39	13,08	7,62
42906	50	10,0 x 450	460	35,00	15,39	14,80	8,05
42916	50	10,0 x 500	510	35,00	15,39	16,53	8,48
42926	50	10,0 x 550	560	35,00	15,39	18,25	8,91
42936	50	10,0 x 600	610	35,00	15,39	19,98	9,34

* valeurs caractéristiques pour une mesure conforme à EC 5, densité apparente $\rho_k = 350 \text{ kg/m}^3$ (C24)
Épaisseur choisie de l'acier 15 mm

Caractéristique SIHGA®

avec SIHGAFIX®, Systemstift® et manuel de montage

valeurs de dimensionnement

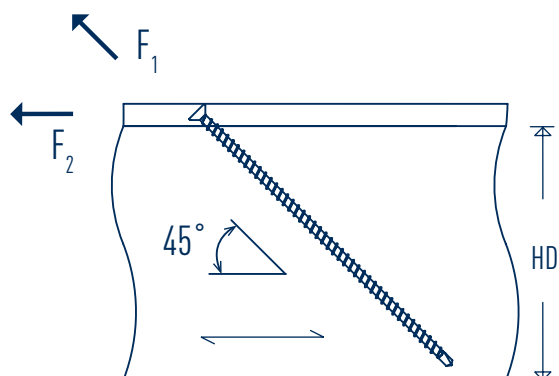
mesure en ligne

Avantage pour VOUS

rapide, pratique, précis, tous les accessoires sont inclus

SIHGA® effectue le calcul pour vous

sur www.sihga.com (renforcement des supports, encoches, poutres à cheville, perçage)



SIHGA® montagepack		Dimension GoFix® S+	Élément de bois HD	Valeurs caractéristiques*	
Réf.	Unité de cond.	d1 x L	[mm]	Force de traction F_1 [kN]	Force de cisaillement F_2 [kN]
42406	75	8,0 x 95	70	6,60	4,67
42416	75	8,0 x 125	95	9,48	6,71
42426	75	8,0 x 155	115	12,36	8,74
42436	75	8,0 x 195	145	16,20	11,46
42446	75	8,0 x 220	165	18,60	13,15
42456	75	8,0 x 245	180	21,00	14,85
42466	75	8,0 x 270	200	23,40	16,55
42476	75	8,0 x 295	215	25,80	18,25
42486	75	8,0 x 330	240	25,90	18,31
42496	75	8,0 x 375	270	25,90	18,31
42506	75	8,0 x 400	290	25,90	18,31
42516	75	8,0 x 430	310	25,90	18,31
42526	75	8,0 x 480	345	25,90	18,31
42806	50	10,0 x 125	95	11,36	8,03
42816	50	10,0 x 155	115	14,81	10,47
42826	50	10,0 x 195	145	19,41	13,73
42836	50	10,0 x 220	165	22,29	15,76
42846	50	10,0 x 245	180	25,16	17,79
42856	50	10,0 x 270	200	28,04	19,82
42866	50	10,0 x 300	220	31,49	22,26
42876	50	10,0 x 330	240	34,94	24,70
42886	50	10,0 x 360	260	35,00	24,75
42896	50	10,0 x 400	290	35,00	24,75
42906	50	10,0 x 450	325	35,00	24,75
42916	50	10,0 x 500	360	35,00	24,75
42926	50	10,0 x 550	395	35,00	24,75
42936	50	10,0 x 600	430	35,00	24,75

* valeurs caractéristiques pour une mesure conforme à EC 5, densité apparente $\rho_k = 350 \text{ kg/m}^3$ (C24)
Épaisseur choisie de l'acier 15 mm

GoFix[®] S+ Application à l'aide d'une visseuse à chocs

vérifié par l'Université d'Innsbruck

Caractéristique SIHGA[®]

évaluation positive pour l'usinage avec des visseuses à chocs

la figure ci-dessous montre la comparaison des méthodes de vissage

l'utilisation d'une visseuse à chocs présente des avantages

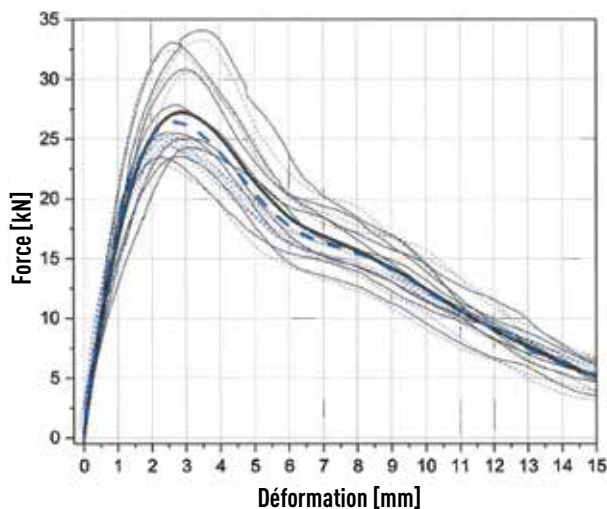
Avantage pour VOUS

donne de la sécurité

comparaison des différentes méthodes de vissage

le poignet est moins sollicité, même lors de travaux en hauteur

Extension de la vis par rapport à l'application de la force



GoFix® Clamot

Caractéristique SIHGA®

traitement robuste et de haute qualité

levier de commutation à cliquet pour serrer ou desserrer

plaques vissables

plaques pivotantes peut tourner à 360°

crochets de poutres avec denture sur les 4 côtés disponibles comme accessoires

crochets longs et étroits innovants

crochets de poutres pour filetage trapézoïdal 16 x 4 mm

Avantage pour VOUS

pour une longue durée de vie

manipulation facile pendant l'application

de ce fait, seuls des dommages mineurs au bois et une transmission de force élevée sont possibles idéal pour les éléments muraux et de plafond

fixation dans toutes les positions

pour assemblage et serrage de chevrons, pannes, fermes, de liens, arbalétriers ou arêtiers, etc...

pour une transmission de force élevée et des dommages minimes sur le bois

permutation simple des crochets avec les plaques à visser

SIHGA®

montagepack		GoFix®
Réf.	Unité de cond.	Type
31432	1	Clamot
31436	1	Crochet de poutres



SIHGA® APP



ASTUCE SIHGA® :

La vis GoFix® S+ 8,0 mm à filetage complet convient au vissage du GoFix® Clamot.

GoFix[®] X+



GoFix[®] X+ en acier au
carbone trempé



Caractéristique SIHGA®

rapidité de connection des assemblages en coupe franche

fabriqué en acier trempé au carbone

possibilité de visser entre 0° et 90° par rapport à la fibre

SIHGA® foret

pré-perçage supplémentaire autorisé, pour GoFix® Ø 6,5 mm avec 4 mm, pour Ø 8,0 mm avec 5 mm, pour Ø 10,0 mm avec 6 mm

tête spéciale permettant d' être noyée sans à coups

renforce les constructions en bois

filetage optimisé

livré avec embout long SIHGAFIX®, Systemstift® et manuel de montage

Avantage pour VOUS

reprend des charges élevées en traction, arrachement et cisaillement

la fixation durable, sûre de l'assemblage mécanique

fixe sous n'importe quel angle de vissage

pour une rotation facile sans tension et un faible écart par rapport au bord et à l'axe

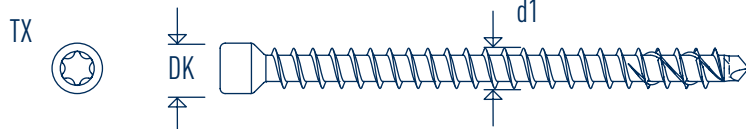
pour l'assainissement de bois anciens ou de bois durs

évite la fendage et la fissuration du bois lors du vissage

les renforcements de supports, les poutres à chevilles (support flexible assemblé), les encoches, les renforcements de traction transversaux sont ainsi réalisés rapidement et de façon individuelle

pour un vissage facile avec un faible couple de vissage

rapide, pratique, précis, tous les accessoires sont inclus



Dimension [mm]

GoFix® X+

d1	TX	DK
6,5	30	8,0
8,0	40	10,0
10,0	50	13,0



SIHGA® APP



ASTUCE SIHGA® :

Pour une fabrication précise et rapide en série des vissages croisés, nous recommandons d'utiliser l'aide au montage professionnelle (page 167). Pour un vissage plus facile, utilisez l'accessoire de vissage GoFix® ESH 8 (page 170).

Caractéristique SIHGA®

valeurs de dimensionnement

avec SIHGAFIX®, Systemstift® et manuel de montage

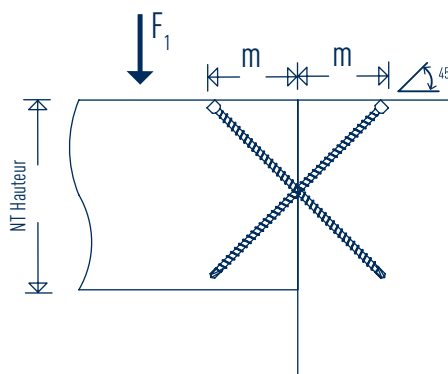
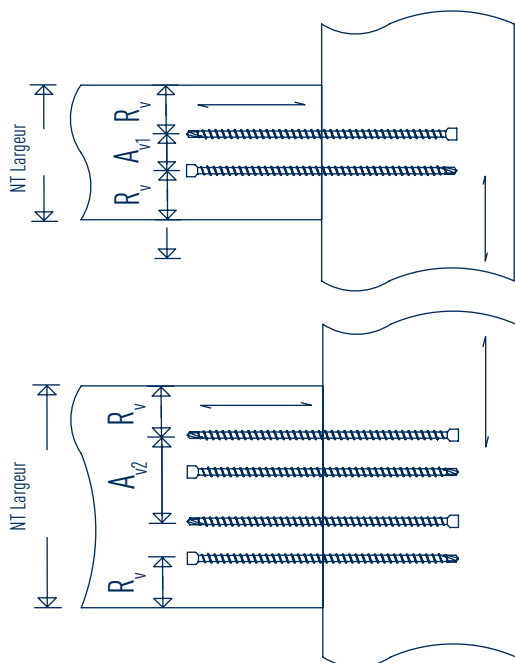
mesure en ligne

Avantage pour VOUS

SIHGA® effectue le calcul pour vous

rapide, pratique, précis, tous les accessoires sont inclus

sur www.sihga.com (liaison poutre porteuse - poutre portée)



Dimension [mm]

GoFix® X+					
d1	TX	DK	R _v	A _{v1}	A _{v2}
6,5	30	8,0	20	10	33
8,0	40	10,0	24	12	40
10,0	50	13,0	30	15	50

SIHGA®		Dimension	Poutre	Cote de	Force transversale F ₁ -			Force transversale F ₁ -		
montagepack		GoFix® X+	NT	m	1 paire			2 paires		
Réf.	Unité de cond.	d1 x L	Hauteur	[mm]	NT Largeur	Val.	Val.	NT Largeur	Val.	Val.
			min. [mm]	[mm]	min. [mm]	car.* [kN]	concept.** [kN]	min. [mm]	car.* [kN]	concept.** [kN]
42066	150	6,5 x 195	140	70	50	10,88		85	21,77	
42246	75	8,0 x 220	160	80	60	14,26		100	28,51	
42256	75	8,0 x 245	180	90	60	15,95		100	31,90	
42276	75	8,0 x 295	220	110	60	19,35		100	38,69	
42286	75	8,0 x 330	240	120	60		15,99	100		31,99
42296	75	8,0 x 375	270	135	60		15,99	100		31,99
42306	75	8,0 x 400	290	145	60		15,99	100		31,99
42316	75	8,0 x 430	310	155	60		15,99	100		31,99
42326	75	8,0 x 480	350	170	60		15,99	100		31,99
42666	50	10,0 x 300	220	110	75	23,58		125	47,16	
42676	50	10,0 x 330	240	120	75	26,02		125	52,04	
42686	50	10,0 x 360	260	130	75	28,46		125	56,92	
42696	50	10,0 x 400	290	145	75		22,58	125		45,15
42706	50	10,0 x 450	320	160	75		22,58	125		45,15
42716	50	10,0 x 500	360	180	75		22,58	125		45,15
42726	50	10,0 x 550	400	200	75		22,58	125		45,15
42736	50	10,0 x 600	430	215	75		22,58	125		45,15

* valeurs caractéristiques pour une mesure conforme à EC 5, densité apparente $\rho_k = 350 \text{ kg/m}^3$ (C24)

** Valeurs de conception selon EC 3 par suite du pliage $\gamma_{M2} = 1,1$ déjà pris en compte)

Caractéristique SIHGA®

valeurs de dimensionnement

avec SIHGAFIX®, Systemstift® et manuel de montage

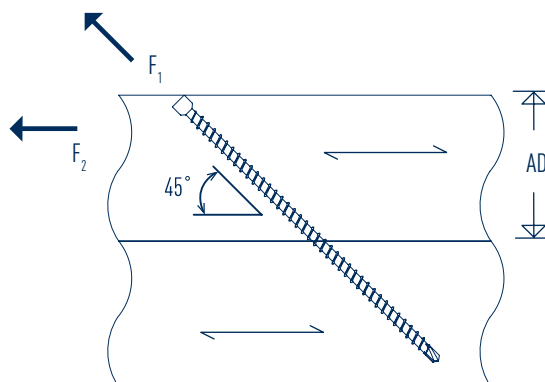
mesure en ligne

Avantage pour VOUS

SIHGA® effectue le calcul pour vous

rapide, pratique, précis, tous les accessoires sont inclus

sur www.sihga.com (renforcement des supports, encoches, poutres à cheville, perçage, liaison poutre porteuse – poutre portée)



SIHGA® montagepack		Dimension GoFix® X+	Épaisseur de la pièce de montage Bois	Valeurs caractéristiques*	
Réf.	Unité de cond.	d1 x L	AD [mm]	Force de traction F ₁ [kN]	Force de cisaillement F ₂ [kN]
42026	150	6,5 x 120	45	4,58	3,24
42036	150	6,5 x 140	50	5,41	3,82
42046	150	6,5 x 160	60	6,24	4,41
42066	150	6,5 x 195	70	7,70	5,44
42226	75	8,0 x 155	60	6,96	4,92
42236	75	8,0 x 195	70	8,88	6,28
42246	75	8,0 x 220	80	10,08	7,13
42256	75	8,0 x 245	90	11,28	7,98
42276	75	8,0 x 295	105	13,68	9,67
42286	75	8,0 x 330	120	15,36	10,86
42296	75	8,0 x 375	135	17,52	12,39
42306	75	8,0 x 400	145	18,72	13,24
42316	75	8,0 x 430	155	20,16	14,26
42326	75	8,0 x 480	170	22,56	15,95
42666	50	10,0 x 300	110	16,68	11,79
42676	50	10,0 x 330	120	18,40	13,01
42686	50	10,0 x 360	130	20,13	14,23
42696	50	10,0 x 400	145	22,43	15,86
42706	50	10,0 x 450	160	25,30	17,89
42716	50	10,0 x 500	180	28,18	19,92
42726	50	10,0 x 550	195	31,05	21,96
42736	50	10,0 x 600	215	33,93	23,99

* valeurs caractéristiques pour une mesure conforme à EC 5, densité apparente $\rho_k = 350 \text{ kg/m}^3$ (C24)

Caractéristique SIHGA®

valeurs de dimensionnement

avec SIHGAFIX®, Systemstift® et manuel de montage

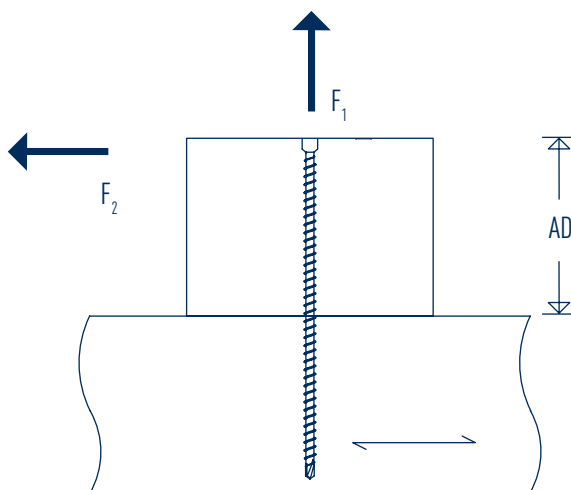
mesure en ligne

Avantage pour VOUS

SIHGA® effectue le calcul pour vous

rapide, pratique, précis, tous les accessoires sont inclus

sur www.sihga.com (renforcement des supports, encoches, poutres à cheville, perçage, liaison poutre porteuse – poutre portée)



SIHGA®		Dimension	Épaisseur de la pièce de montage		Valeurs caractéristiques 90°*	
montagepack		GoFix® X+	Bois		Force de traction F_1	Force de cisaillement F_2
Réf.	Unité de cond.	d1 x L	AD [mm]		[kN]	[kN]
42026	150	6,5 x 120	60		4,58	3,66
42036	150	6,5 x 140	70		5,41	3,87
42046	150	6,5 x 160	80		6,24	4,07
42066	150	6,5 x 195	100		7,70	4,44
42226	75	8,0 x 155	80		6,91	5,12
42236	75	8,0 x 195	100		8,83	5,60
42246	75	8,0 x 220	110		10,03	5,90
42256	75	8,0 x 245	125		11,23	6,20
42276	75	8,0 x 295	150		13,63	6,80
42286	75	8,0 x 330	170		15,31	7,22
42296	75	8,0 x 375	190		17,47	7,76
42306	75	8,0 x 400	200		18,67	8,06
42316	75	8,0 x 430	215		20,11	8,42
42326	75	8,0 x 480	240		22,51	9,02
42666	50	10,0 x 300	150		16,56	8,83
42676	50	10,0 x 330	170		18,29	9,27
42686	50	10,0 x 360	180		20,01	9,70
42696	50	10,0 x 400	200		22,31	10,27
42706	50	10,0 x 450	225		25,19	10,99
42716	50	10,0 x 500	250		28,06	11,71
42726	50	10,0 x 550	275		30,94	12,43
42736	50	10,0 x 600	300		33,81	13,15

* valeurs caractéristiques pour une mesure conforme à EC 5, densité apparente $\rho_k = 350 \text{ kg/m}^3$ (C24)

Caractéristique SIHGA®

valeurs de dimensionnement

avec SIHGAFIX®, Systemstift® et manuel de montage

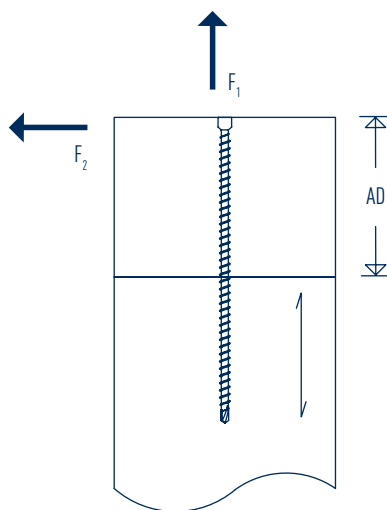
mesure en ligne

Avantage pour VOUS

SIHGA® effectue le calcul pour vous

rapide, pratique, précis, tous les accessoires sont inclus

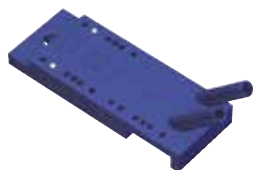
sur www.sihga.com (renforcement des supports, encoches, poutres à cheville, perçage, liaison poutre porteuse – poutre portée)



SIHGA® montagepack		Dimension Épaisseur de la pièce de montage		Valeurs caractéristiques 0°*	
Réf.	Unité de cond.	GoFix® X+ d1 x L	Bois AD [mm]	Force de traction F ₁ [kN]	Force de cisaillement F ₂ [kN]
42026	150	6,5 x 120	60	1,37	1,50
42036	150	6,5 x 140	70	1,62	2,15
42046	150	6,5 x 160	80	1,87	2,21
42066	150	6,5 x 195	100	2,31	2,32
42226	75	8,0 x 155	80	2,07	2,80
42236	75	8,0 x 195	100	2,65	2,95
42246	75	8,0 x 220	110	3,01	3,04
42256	75	8,0 x 245	125	3,37	3,13
42276	75	8,0 x 295	150	4,09	3,31
42286	75	8,0 x 330	170	4,59	3,43
42296	75	8,0 x 375	190	5,24	3,60
42306	75	8,0 x 400	200	5,60	3,69
42316	75	8,0 x 430	215	6,03	3,79
42326	75	8,0 x 480	240	6,75	3,97
42666	50	10,0 x 300	150	4,97	4,32
42676	50	10,0 x 330	170	5,49	4,45
42686	50	10,0 x 360	180	6,00	4,57
42696	50	10,0 x 400	200	6,69	4,75
42706	50	10,0 x 450	225	7,56	4,96
42716	50	10,0 x 500	250	8,42	5,18
42726	50	10,0 x 550	275	9,28	5,39
42736	50	10,0 x 600	300	10,14	5,61

* valeurs caractéristiques pour une mesure conforme à EC 5, densité apparente $\rho_k = 350 \text{ kg/m}^3$ [C24]

Accessoires GoFix[®] X+



Caractéristique SIHGA[®] GoFix[®] X+ Gabarit de positionnement

pour GoFix[®] X+ 6,5 et 8,0 mm

Avantage pour VOUS

une aide professionnelle pour le montage, montage précis des poutres principales poutres secondaires



GoFix[®] X+ Équerre de montage

pour GoFix[®] X+ 6,5 et 8,0 mm

pour un montage efficace et précis des poutres secondaires sur des supports



ASTUCE SIHGA[®] :

Le GoFix[®] X+ peut également être pré-percé X+ 6,5 avec \varnothing 4 mm, X+ 8,0 avec \varnothing 5 mm.



Coffret système GoFix[®] X+

pour GoFix[®] X+ 6,5 et 8,0 mm avec différentes longueurs

une aide professionnelle pour le montage, facilite la construction et fait gagner du temps de travail

développé, breveté et fabriqué en Autriche

qualité supérieure européenne et création de valeur

contient 1 gabarit de positionnement X+ et 4 supports de poutre X+ avec vis de fixation GoFix[®]

pour un montage rationnel et précis des poutres principales-secondaires

contient 4 équerres de montage X+

pour un montage rationnel et précis des supports auxiliaires sur les soutiens

avec SIHGA[®] DUO-Bit et Systemstift[®]

rapide, pratique, précis, tous les accessoires sont inclus

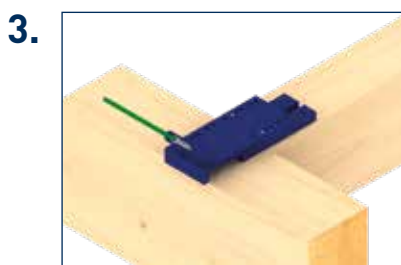
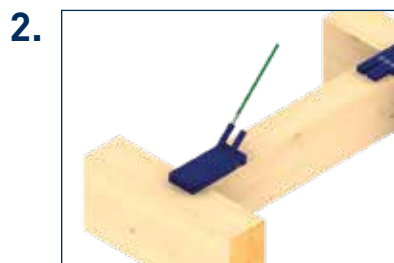


ASTUCE SIHGA[®] :

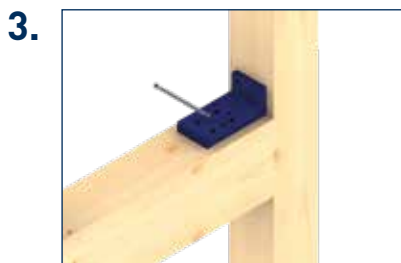
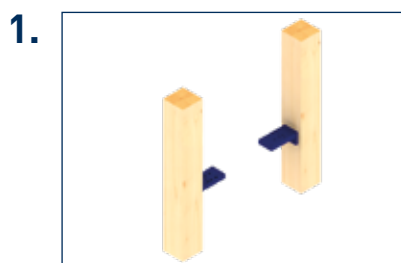
Le Coffret système GoFix[®] X+ réunit un gabarit de positionnement, une équerre de montage et tous les accessoires de façon pratique, complète et mobile.

Application GoFix[®] X+

GoFix[®] X+ Gabarit de positionnement



GoFix[®] X+ Équerre de montage



Application GoFix[®] X+ dans le bois lammeulé collé contreplaqué

Caractéristique SIHGA[®]

géométrie optimisée de la pointe autoforeuse

vissage sous 0° sur la fibre admissible

tête cylindrique spéciale

emprise profonde de l'embout

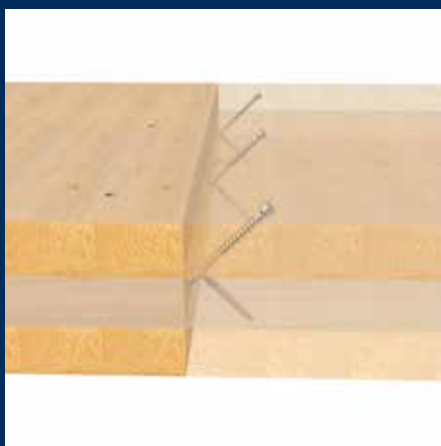
Avantage pour VOUS

fixation rapide et pré-perçage simultané

peut être monté dans toutes les positions et tous les angles dans le bois contrecollé

escamotable en continu sans effet de fendage

empêche le rippage de l'embout SIHGAFIX[®]



Application GoFix® X+ avec visseuse à chocs

vérifié par l'Université d'Innsbruck

Caractéristique SIHGA®

avis d'expertise validant l'utilisation d'une visseuse à chocs

la figure ci-dessous montre la comparaison des méthodes de vissage

la visseuse à chocs présente des avantages

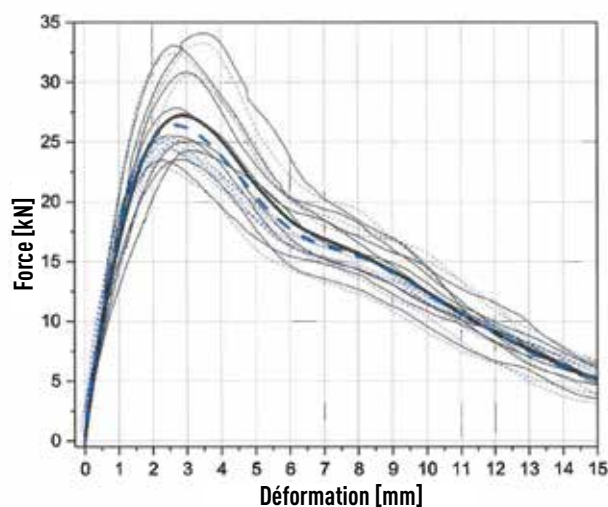
Avantage pour VOUS

donne de la sécurité

comparaison des différentes méthodes de vissage

le poignet est moins sollicité, même lors de travaux en hauteur

Extension de la vis par rapport à l'application de la force



GoFix[®] ESH 8



Accessoire de vissage
GoFix[®] ESH 8 pour vis Ø 8 mm

Caractéristique SIHGA®

maintient bien la tête de vis dans SIHGAFIX®
plusieurs possibilités de réglage
norme de réalisation élevée
réduit l'effort
retour automatique lors du contact avec le bois

Avantage pour VOUS

les vis de grandes dimensions ne glissent plus
adapté aux vis à tête cylindrique et à tête fraisée
longue durée de vie
plus besoin d'exercer une pression sur la visseuse
permet plusieurs variantes de vissage ainsi que des vissages en biais dans toutes les situations, comme par exemple dans un montage au-dessus de la tête

SIHGA® montagepack		Dimension GoFix® ESH 8	Pour GoFix® Typ X+ / S+ / SH
Réf.	Unité de cond.	d x L	d [mm]
31446	1	40 x 120	8



SIHGA® APP



ASTUCE SIHGA® :

Pour un vissage plus facile des GoFix® X+, S+ et SH utilisez l'accessoire de vissage GoFix® ESH 8.

GoFix[®] 45



GoFix[®] 45
8,0 mm



GoFix[®] 45
10,0 mm

Caractéristique SIHGA®

montage rapide et sans problème du GoFix® 45

idéal en combinaison avec la vis à filetage complet SIHGA® GoFix® S+ 8,0 et 10,0 mm ou GoFix® SH

aucune fabrication spéciale avec inclinaison nécessaire

offre une flexibilité maximale

avec Systemstift® et manuel de montage

Avantage pour VOUS

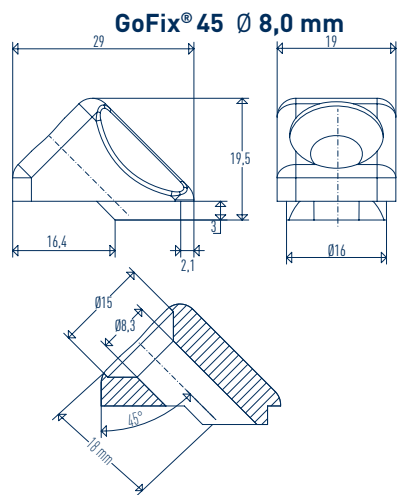
inclinaison prédéfinie de 45° pour une absorption optimale des forces de traction

la surface de contact plus importante de la tête fraisée empêche de traverser

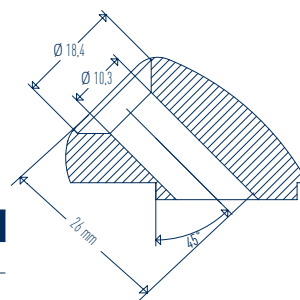
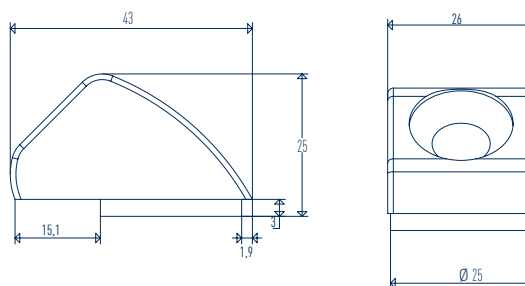
fait gagner du temps et de l'argent

possibilité d'utiliser des dimensions de languettes métalliques les plus diverses

accessoire joint - pratique et rapide



GoFix® 45 Ø 10,0 mm



SIHGA®	montagepack	Dimension		Pièce de montage	
		Ø Vis	GoFix® 45	Épaisseur d'acier	Ø Perçage pièce en acier
Réf.	Unité de cond.	[mm]	[mm]	[mm]	[mm]
31582	10	8,0	29 x 19 x 19,5	≤ 5	17
31592	10	10,0	43 x 26 x 25	6 - 10	26



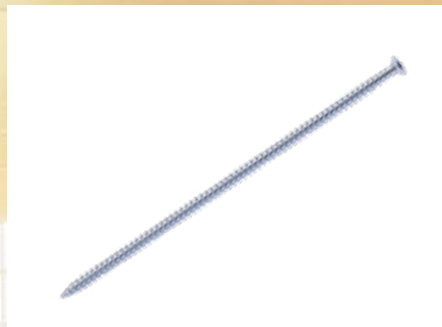
SIHGA® APP



ASTUCE SIHGA® :

Pour visser facilement le GoFix® S+, utilisez un tournevis à frapper tangentiel pour économiser votre poignet.

GoFix[®] SS



**GoFix[®] SS fabriqué en
acier au carbone renforcé**



Caractéristique SIHGA®

capacité de charge du filetage extrêmement élevée allant jusqu'à 50 kN et longueur allant jusqu'à 1000 mm

fabriqué en acier au carbone renforcé

pré-perçage supplémentaire, pour GoFix® SS Ø 11,3 mm avec 8,0 mm

avec SIHGAFIX® et manuel de montage

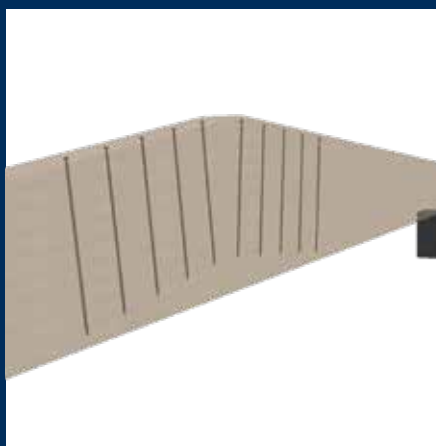
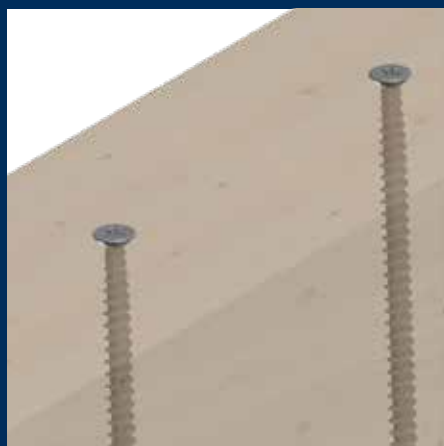
Avantage pour VOUS

idéal pour les mesures de renforcement dans l'ingénierie des constructions en bois ainsi que pour les bois lamellés grand format ou les raccords en acier; remplace les tiges filetées

la fixation durable, sûre et adhérente

pour un vissage plus facile avec un couple de serrage plus faible

rapide, pratique, précis, tous les accessoires sont inclus



SIHGA® APP



Caractéristique SIHGA®

valeurs de dimensionnement

avec SIHGAFIX® et manuel de montage

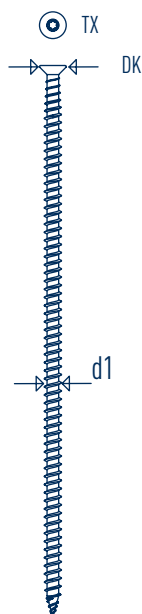
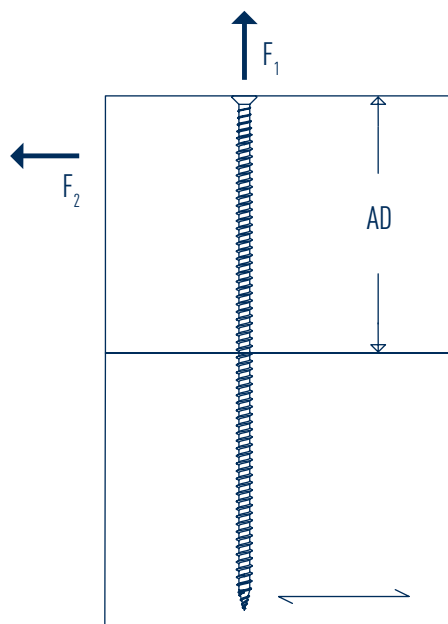
mesure en ligne

Avantage pour VOUS

SIHGA® effectue le calcul pour vous

rapide, pratique, précis, tous les accessoires sont inclus, SIHGAFIX® peut même être vissé dans les rainures profondes

sur www.sihga.com (renforcement des supports, encoches, poutres à cheville, perçage)



Dimension [mm]

GoFix® SS

d1	TX	DK
11,3	50	18

SIHGA® montagepack		Dimension GoFix® SS	Épaisseur de la pièce de montage Bois	Valeurs caractéristiques*	
Réf.	Unité de cond.	d1 x L	AD [mm]	Force de traction F ₁ [kN]	Force de cisaillement F ₂ [kN]
25336	50	11,3 x 300	150	18,90	12,33
25346	50	11,3 x 340	170	21,51	12,98
25206	50	11,3 x 380	190	24,11	13,63
25216	50	11,3 x 420	210	26,72	14,28
25226	50	11,3 x 460	230	29,33	14,94
25236	50	11,3 x 500	250	31,93	15,21
25246	50	11,3 x 540	270	34,54	15,21
25256	50	11,3 x 580	290	37,15	15,21
25266	50	11,3 x 620	310	39,75	15,21
25276	50	11,3 x 660	330	42,36	15,21
25286	50	11,3 x 700	350	44,97	15,21
25296	50	11,3 x 750	375	48,23	15,21
25306	50	11,3 x 800	400	50,00	15,21
25316	50	11,3 x 900	450	50,00	15,21
25326	50	11,3 x 1000	500	50,00	15,21

* Valeurs caractéristiques pour une mesure conforme à EC 5 et classe de résistance C 30 (ρ_k 380 kg/m³)

Caractéristique SIHGA®

valeurs de dimensionnement

avec SIHGAFIX® et manuel de montage

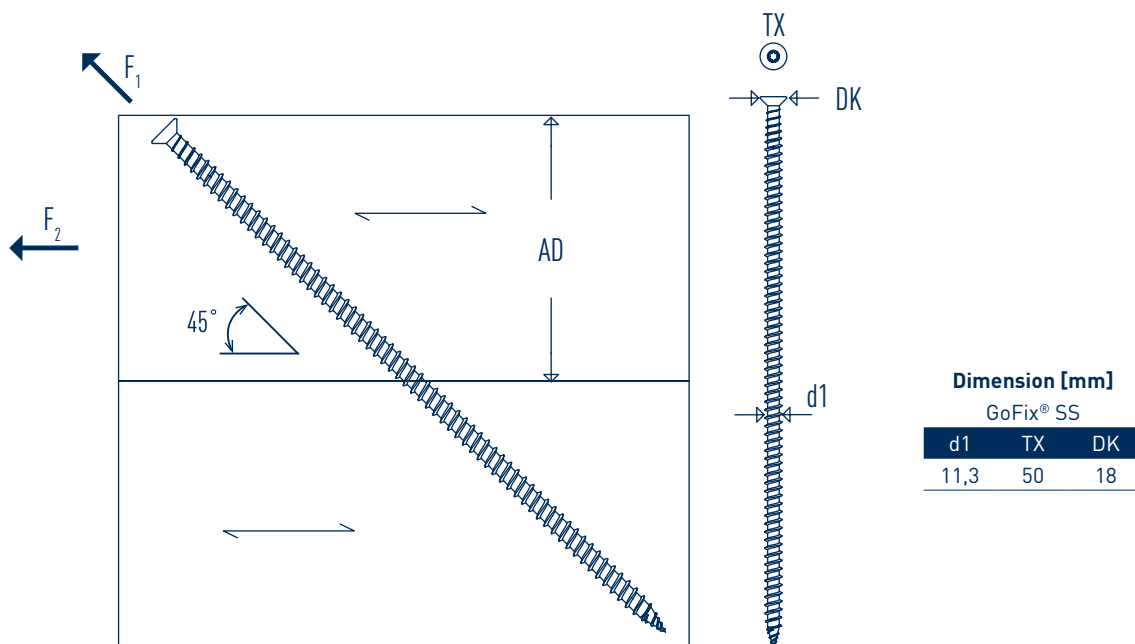
mesure en ligne

Avantage pour VOUS

SIHGA® effectue le calcul pour vous

rapide, pratique, précis, tous les accessoires sont inclus, SIHGAFIX® peut même être vissé dans les rainures profondes

sur www.sihga.com (renforcement des supports, encoches, poutres à cheville, perçage)



Dimension [mm]

GoFix® SS

d1	TX	DK
11,3	50	18

SIHGA® montagepack		Dimension GoFix® SS	Épaisseur de la pièce de montage Bois	Valeurs caractéristiques*	
Réf.	Unité de cond.	d1 x L	AD [mm]	Force de traction F_1 [kN]	Force de cisaillement F_2 [kN]
25336	50	11,3 x 300	110	18,90	13,36
25346	50	11,3 x 340	120	21,51	15,21
25206	50	11,3 x 380	140	24,11	17,05
25216	50	11,3 x 420	150	26,72	18,89
25226	50	11,3 x 460	170	29,33	20,74
25236	50	11,3 x 500	180	31,93	22,58
25246	50	11,3 x 540	200	34,54	24,42
25256	50	11,3 x 580	210	37,15	26,27
25266	50	11,3 x 620	220	39,75	28,11
25276	50	11,3 x 660	240	42,36	29,95
25286	50	11,3 x 700	250	44,97	31,80
25296	50	11,3 x 750	270	48,23	34,10
25306	50	11,3 x 800	290	50,00	35,36
25316	50	11,3 x 900	320	50,00	35,36
25326	50	11,3 x 1000	360	50,00	35,36

* Valeurs caractéristiques pour une mesure conforme à EC 5 et classe de résistance C 30 (ρ_k 380 kg/m³)

GoFix[®] ZS



GoFix[®] ZS avec revêtement SC 3 particulier



Caractéristique SIHGA®

fixe les isolants souples pour l'isolation sur des chevrons

avec SIHGAFIX®, Systemstift® et manuel de montage

valeur de dimensionnement

mesure en ligne

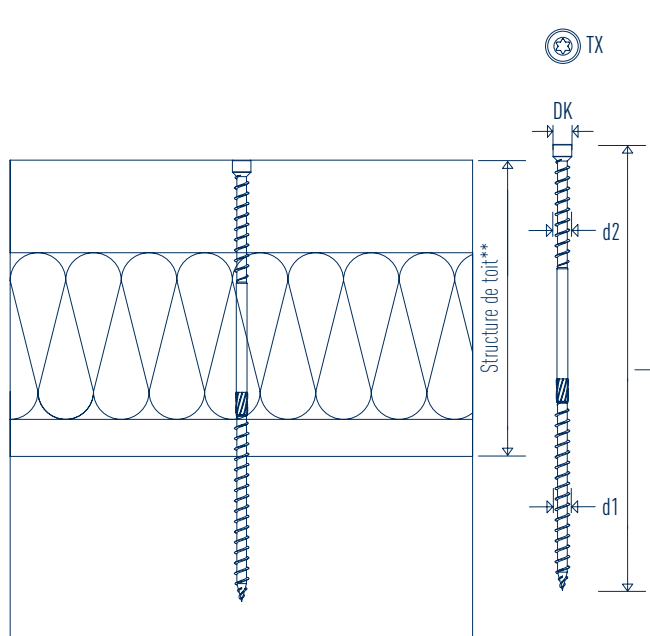
Avantage pour VOUS

également pour les isolants avec une contrainte de pression inférieure à 50 kPa; pas de pression sur l'isolant

rapide, pratique, précis, tous les accessoires sont inclus

SIHGA® effectue le calcul pour vous

sur www.sihga.com (isolation sur chevrons)



Dimension [mm]

GoFix® ZS

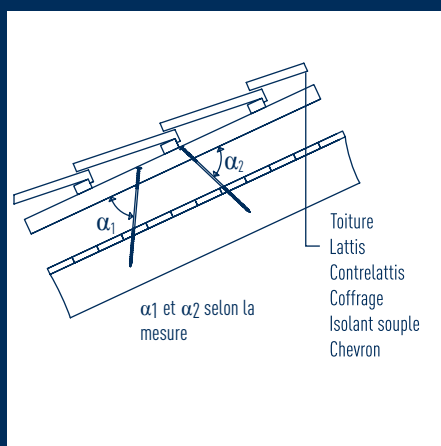
d1	d2	TX	DK
8,0	8,0	40,0	10,0

SIHGA® Dimension Structure de toit**

Réf.	Unité de cond.	d1 x L	de
26996*	75	8,0 x 165	75
27006*	75	8,0 x 195	100
27116	75	8,0 x 225	130
27126	75	8,0 x 235	140
27136	75	8,0 x 255	155
27146	75	8,0 x 275	175
27156	75	8,0 x 302	200
27166	75	8,0 x 335	230
27176	75	8,0 x 365	255
27186	75	8,0 x 397	285
27196	75	8,0 x 435	320

* Exécution avec tête plate, DK = 16 mm

** Pour une profondeur d'encastrement du filetage dans des chevrons de 80 mm



SIHGA® APP



GoFix[®] SH



**GoFix[®] SH pour application
dans le secteur du bois dur**

Caractéristique SIHGA®

géométrie novatrice à vis

longueur de filetage raccourcie

pointe de vis spéciale

géométrie de tête et nervure de fraise spéciales

valeurs de dimensionnement

utilisation vaste possible sans pré-percer

géométrie spéciale

Avantage pour VOUS

montage rapide, sans pré-perçage

haute résistance à l'arrachement avec vis plus courte

montage dans du hêtre de construction sans pré-perçage

schéma de vissage parfait et propre

SIHGA® effectue le calcul pour vous

dans du bois massif ou hêtre de construction

grande capacité de charge pour des liaisons efficaces

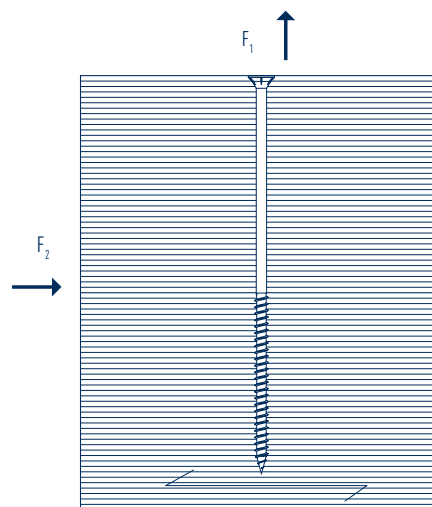
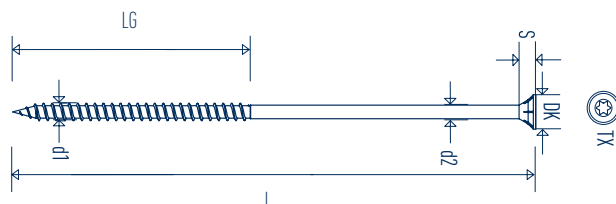
SIHGA® montagepack		Dimension GoFix® SH	Longueur du filetage LG	Valeurs caractéristiques BauBuche*		
Réf.	Unité de cond.	d1 x L	[mm]	Force de traction F ₁ [kN]		Force transversale F ₂ [kN]
				Tête	Filetage	Bois-bois
29426	75	8,0 x 100	80	9,8	25,9	5,7
29436	75	8,0 x 120	80	9,8	25,9	7,04
29446	75	8,0 x 140	80	9,8	25,9	7,78
29456	75	8,0 x 160	80	9,8	25,9	7,78
29466	75	8,0 x 180	80	9,8	25,9	7,78
29476	75	8,0 x 200	80	9,8	25,9	7,78
29486	75	8,0 x 220	80	9,8	25,9	7,78
29496	75	8,0 x 240	80	9,8	25,9	7,78

Outre les cas de défaillance selon Johansen, d'autres défaillances sont possibles et doivent être prises en considération.
* Valeurs caractéristiques du dimensionnement selon EC 5 dans du hêtre de construction (ρ_k 740 kg/m³).

Dimension [mm]

GoFix® SH

d1	d2	DK	S	TX
8	6,4	15	6,7	40



ASTUCE SIHGA® :

Pour le montage sans pré-perçage, utiliser une visseuse électrique. Pour un vissage plus facile, utilisez GoFix® ESH 8 (page 170). Pour des valeurs de tête plus élevées, utiliser des rondelles.

L-GoFix[®] MS



L-GoFix[®] MS fabriqué en acier inoxydable trempé



L-GoFix[®] MS avec revêtement SC 9/SC 11 supplémentaire

Caractéristique SIHGA®

fixation bois sur bois sans perçage ni fraisage préalable

fixe également les revêtements en bois dur et thermique

tête à plusieurs niveaux avec petit diamètre de tête

inclinaison spéciale du filetage avec des flancs acérés

pointe SIHGA® avec forme spéciale

nervures de fraisage SIHGA® sur la tige

fabriqué en acier inoxydable trempé

également disponible en noir (revêtement SC 9) et en style rustique (revêtement SC 11)

avec SIHGAFIX® inoxydable, Systemstift® et manuel de montage

Avantage pour VOUS

empêche la fissuration ou décomposition du bois, même avec des matériaux en plaque, fait gagner du temps de travail, le pré-perçage supplémentaire augmente la longévité du bois

donne un rendu parfait, sur ces revêtements, il convient en plus de faire un pré-perçage

protection architectonique élevée du bois et surface esthétique grâce à l'extrémité plane de la tête

résistance élevée à l'arrachement

garantit une fixation rapide de la vis sans formation de fissures

vissage facile et rapide et tenue parfaite dans le bois garantis

fixation sans rouille, extrêmement résistante aux ruptures

parfait sur les matériaux foncés ou le mélèze, le pin Douglas et le Bangkirai

rapide, pratique, précis, tous les accessoires sont inclus ; le SIHGAFIX® inoxydable prévient la formation de rouille erratique et peut même être vissé dans les rainures profondes



SIHGA® APP



Caractéristique SIHGA®

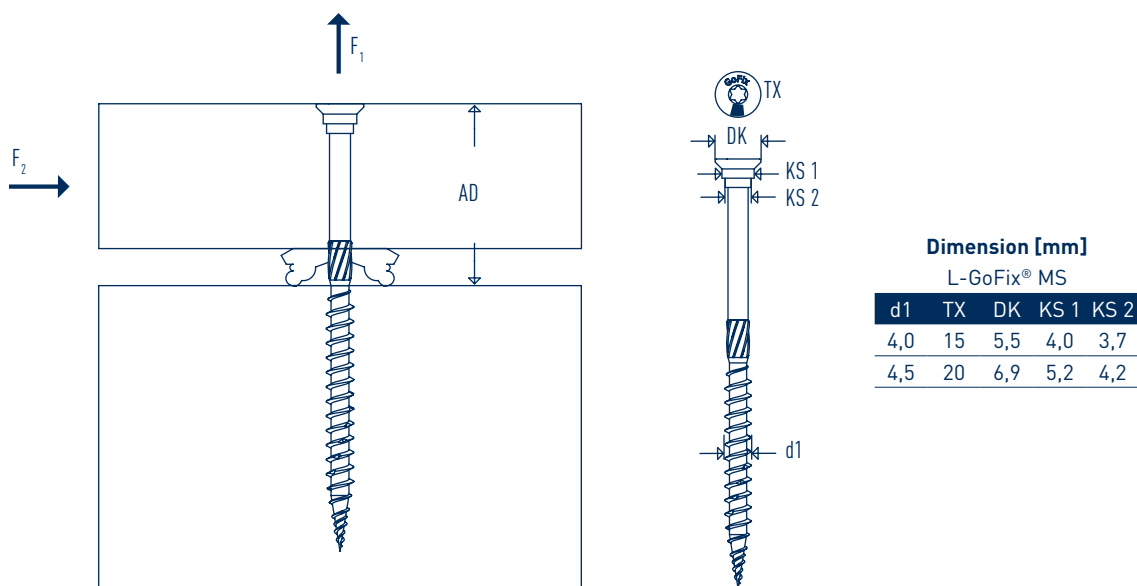
valeurs de dimensionnement

avec SIHGAFIX® inoxydable, Systemstift® et manuel de montage

Avantage pour VOUS

SIHGA® effectue le calcul pour vous

rapide, pratique, précis, tous les accessoires sont inclus ; le SIHGAFIX® inoxydable prévient la formation de rouille erratique et peut même être vissé dans les rainures profondes



Dimension [mm]

L-GoFix® MS

d1	TX	DK	KS 1	KS 2
4,0	15	5,5	4,0	3,7
4,5	20	6,9	5,2	4,2

SIHGA® montagepack		Dimension L-GoFix® MS	Pièce de montage AD	Valeurs caractéristiques**			
Réf.	Unité de cond.	d1 x L	[mm]	Force de traction F ₁ [kN]		Force transversale F ₂ [kN]	
				Tête	Filetage	Bois-bois	Acier-bois
24106	500	4,0 x 30	12	0,46	1,05	0,97	1,23
24116	500	4,0 x 35	14	0,46	1,23	0,97	1,23
24126	500	4,0 x 40*	16	0,46	1,41	0,97	1,23
24136	500	4,0 x 45	18	0,46	1,58	0,97	1,23
24146	500	4,0 x 50*	20	0,46	1,76	0,97	1,23
24156	500	4,0 x 60*	24	0,46	2,05	0,97	1,23
24226	400	4,5 x 40*	16	0,77	1,30	1,30	1,51
24236	400	4,5 x 45*	18	0,77	1,48	1,30	1,51
24246	400	4,5 x 50*	20	0,77	1,67	1,30	1,51
24266	400	4,5 x 60*	24	0,77	1,85	1,30	1,51
24276	300	4,5 x 70*	28	0,77	2,16	1,30	1,51

* disponible également avec revêtement SC 9

** Valeurs caractéristiques pour le dimensionnement selon EC 5 et classe de résistance p_k 410 kg/m³

Caractéristique SIHGA®

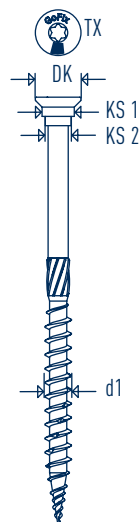
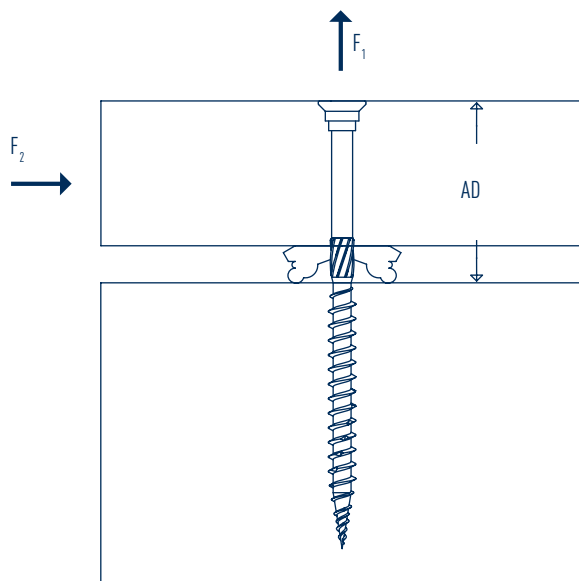
valeurs de dimensionnement

avec SIHGAFIX® inoxydable, Systemstift® et manuel de montage

Avantage pour VOUS

SIHGA® effectue le calcul pour vous

rapide, pratique, précis, tous les accessoires sont inclus ; le SIHGAFIX® inoxydable prévient la formation de rouille erratique et peut même être vissé dans les rainures profondes



Dimension [mm]

L-GoFix® MS

d1	TX	DK	KS 1	KS 2
5,0	25	8,5	6,0	4,8
6,0	30	11,5	7,2	5,8

SIHGA® montagepack		Dimension L-GoFix® MS	Pièce de montage AD	Valeurs caractéristiques**			
Réf.	Unité de cond.	d1 x L	[mm]	Force de traction F ₁ [kN]		Force transversale F ₂ [kN]	
				Tête	Filetage	Bois-bois	Acier-bois
24316	200	5,0 x 45*	18	1,10	1,79	1,45	1,71
24326	200	5,0 x 50*°	20	1,10	2,06	1,45	1,71
24336	200	5,0 x 60*°	24	1,10	2,40	1,45	1,71
24346	200	5,0 x 70*	28	1,10	2,75	1,45	1,71
24356	200	5,0 x 80*	32	1,10	3,43	1,45	1,71
24366	200	5,0 x 90*	36	1,10	3,78	1,45	1,71
24376	200	5,0 x 100*	40	1,10	4,12	1,45	1,71
24406	100	6,0 x 70	28	1,96	3,11	2,07	2,61
24416	100	6,0 x 80	32	1,96	3,88	2,07	2,61
24426	100	6,0 x 90	36	1,96	4,27	2,07	2,61
24436	100	6,0 x 100	40	1,96	4,66	2,07	2,61
24446	100	6,0 x 120	50	1,96	5,43	2,07	2,61
24456	100	6,0 x 140	70	1,96	5,43	2,07	2,61
24466	100	6,0 x 160	90	1,96	5,43	2,07	2,61

* disponible uniquement avec revêtement SC 9

° disponible uniquement avec revêtement SC 11

* Valeurs caractéristiques pour le dimensionnement selon EC 5 et masse volumique pk 410 kg/m³



ASTUCE SIHGA® :

Nous recommandons TerrassenFix® Butée de profondeur TTB (page 117) pour un vissage à fleur, rapide et sûr.

Hobet®



**Hobet® la vis d'accroche
qui raccorde le bois au béton**



Caractéristique SIHGA®

fabriqué en Autriche

vis d'accroche bois-béton à capacité de charge élevée

différentes utilisations, économique

optimisation par rapport aux plafonds en bois pur

système optimisé par rapport aux plafonds en bois pur

Hobet® filetage

Hobet® pointe

mesure complète des capacités de charge, de la protection anti-incendie, de l'aptitude à l'emploi et des oscillations

Avantage pour VOUS

qualité supérieure européenne et création de valeur

raccorde les poutres en bois ou les plaques de plafond et le béton pour optimiser la capacité de charge avec une faible hauteur de montage

réhabilitation de bâtiments anciens (renforcement des plafonds en poutres de bois), surélévation de bâtiments (plafonds de répartition des charges pour l'étage), nouvelles constructions (structures en bois et béton à capacité de charge élevée)

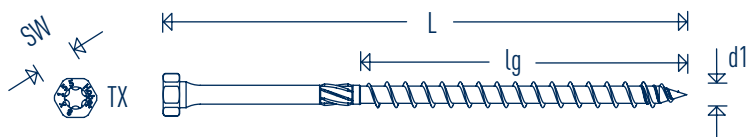
capacité de charge et rigidité plus élevées, protection anti-incendie, meilleure résistance aux oscillations, isolation acoustique, isolation thermique

meilleur bilan écologique, poids propre réduit, démontable

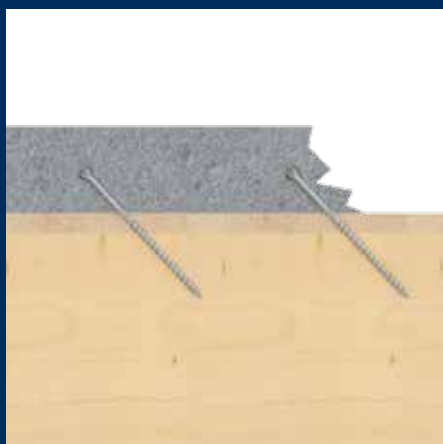
vissage rapide, faible couple de serrage, effet ressort réduit

gain de temps grâce à un insertion rapide particulière avec une inclinaison de vissage de 45°, facile à utiliser

finis les calculs compliqués - SIHGA® effectue la mesure pour vous



SIHGA® objektpack®		Dimension		Entraînement		Angle de vissage
Réf.	Unité de cond.	Hobet® d1 x L	lg [mm]	SW	TX	Dans le bois [°]
30879	400	8,0 x 155	100	12	40	90
30889	400	8,0 x 205	130	12	40	45 / 90



SIHGA® APP



IdeFix[®] DWD



IdeFix[®] DWD
Raccordement rigide d'éléments
muraux et de plafond



Caractéristique SIHGA®

réception de la charge en trois dimensions garantie grâce à la géométrie et au vissage à 45°

vérifié dans les éléments de bois contrecollé et de bois massif

montage simple, uniquement un perçage d = 40 mm par connecteur

à fleur de surface dans la construction

valeurs de dimensionnement

Avantage pour VOUS

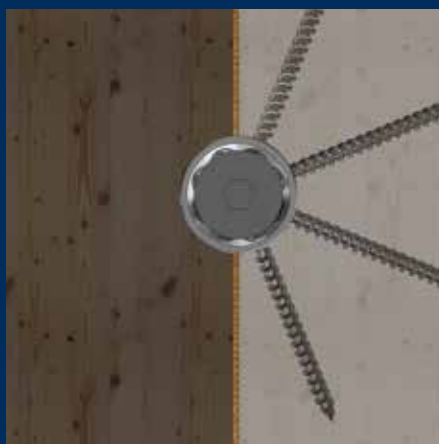
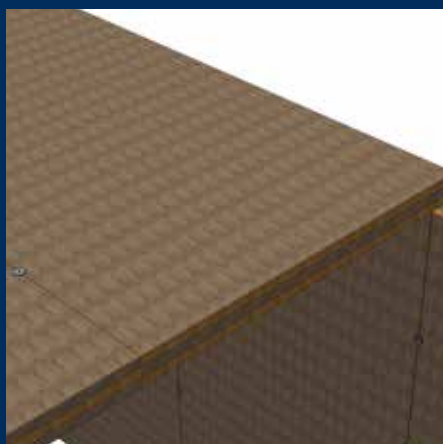
raccorde des éléments de bois massif en parallèle et par les angles

raccords rigides d'éléments en bois de toutes tailles et de tous types

ce perçage peut être réalisé en usine ou sur place

aucun usinage des autres parois nécessaire

SIHGA® effectue le calcul pour vous

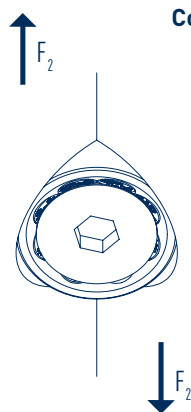
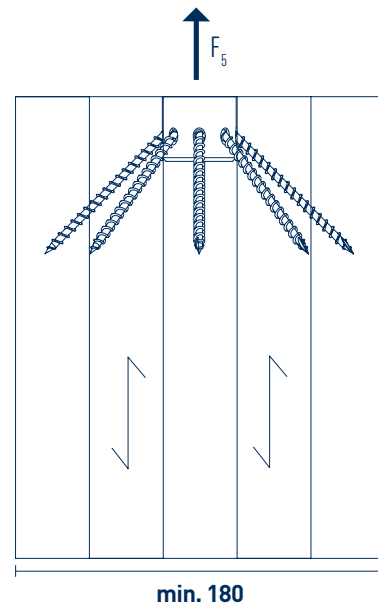
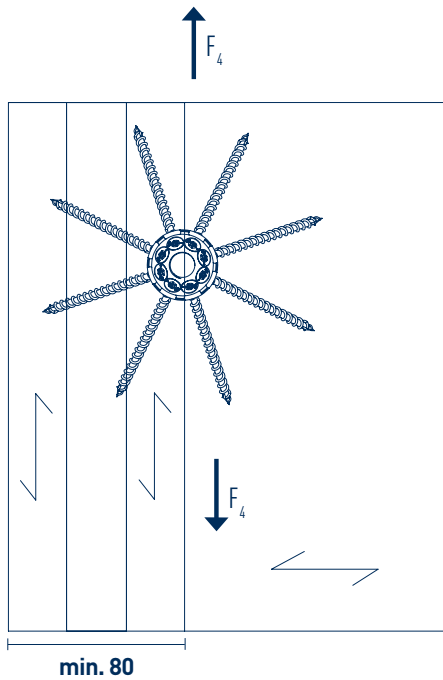


SIHGA® APP

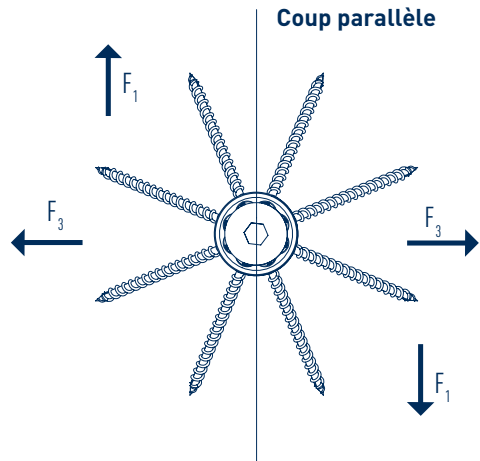


ASTUCE SIHGA® :

Pour les coups parallèles, percer avec le Foret IdeFix® IB HMB et le Guide de perçage IBG. Pour les coups en angle, percer uniquement avec le Foret IdeFix® IB HMB.



Coup en angle

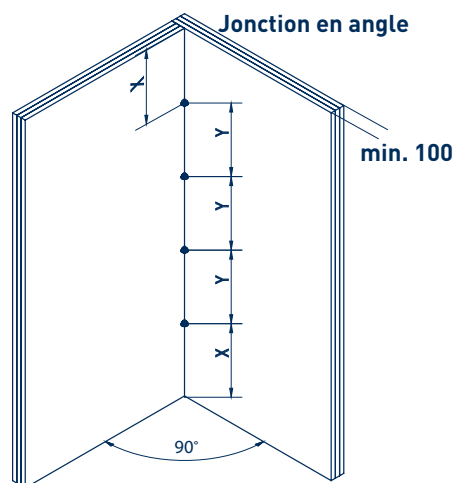
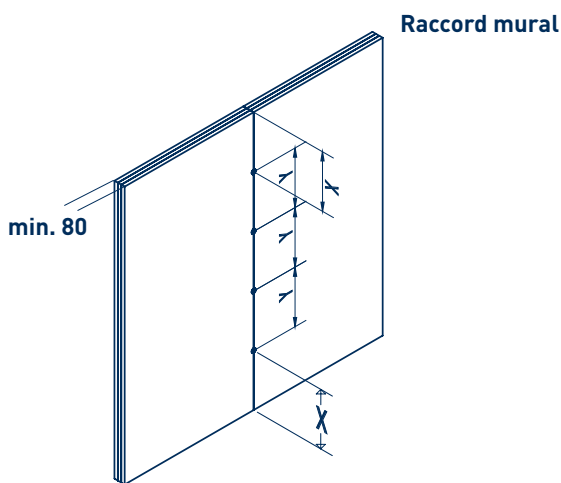
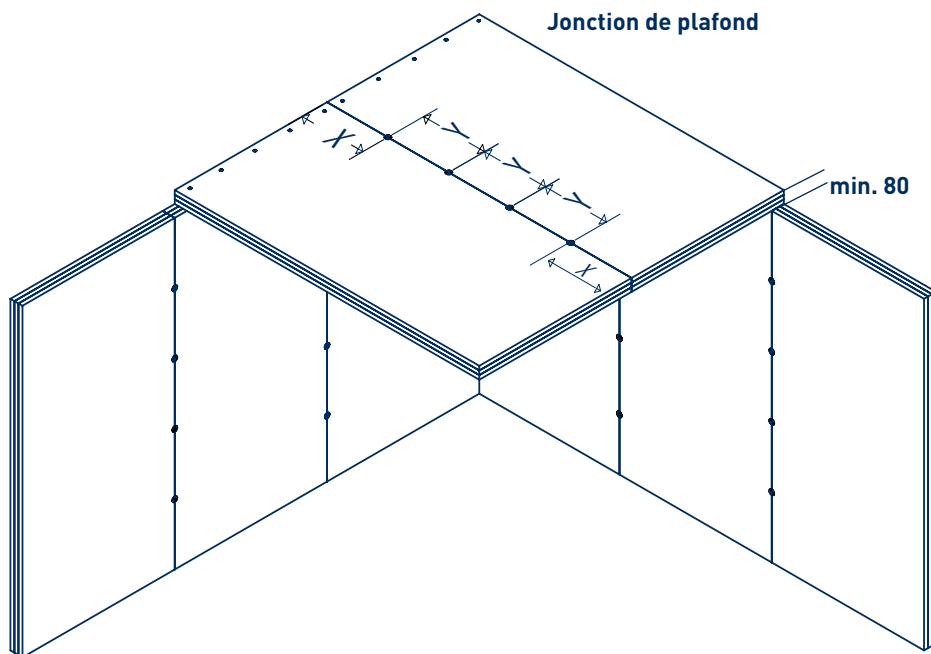


Coup parallèle

SIHGA®	Dimension	Dimension	Dimension	Valeur caractéristique parallèle	Valeur caractéristique jonction d'angle	
IdeFix® DWD	IFK	GoFix® HK	Calotte de pression	F_1	F_2	
Réf.	Unité de cond.	d x h	d x L	d x L	[kN]	[kN]
28906	5	40 x 25	6,0 x 100	16 x 25	20,36	8,99

SIHGA®	Dimension	Dimension	Dimension	Valeur caractéristique jonction d'angle	Valeur caractéristique jonction d'angle	Valeur caractéristique extrait	
IdeFix® DWD	IFK	GoFix® HK	Calotte de pression	F_3	F_4	F_5	
Réf.	Unité de cond.	d x h	d x L	d x L	[kN]	[kN]	[kN]
28906	5	40 x 25	6,0 x 100	16 x 25	11,75	20,36	44,98

Applications



Écarts d'axe minimales

Typ	X	Y
IdeFix® DWD [mm]		
IFK 410	100	100

IdeFix® IF/IFD



IdeFix® IFD



Caractéristique SIHGA®

même dans le bois de bout, le système IdeFix® IF transmet des forces de traction et de cisaillement (forces transversales) particulièrement élevées, jusqu'à 101,6 kN par point de fixation

réception de la charge en trois dimensions grâce à la géométrie et au vissage à 45° pour des raccords normaux et en angle

pour les raccords horizontaux, verticaux, obliques, multiples, sur une rangée et sur plusieurs rangées

avec blocage anti-rotation intégré

peut être resserré à tout moment grâce au filetage métrique interne M 12, M 16, M 20

montage invisible

permet d'obtenir un faible écartement du bord et de l'axe

structure modulaire possible, même pour utilisation multiple

montage possible également comme raccord avec des tenons, avec une protection anti-torsion

montage facile, il suffit d'insérer le dispositif dans l'alésage avec un diamètre et une profondeur de perçage de 30, 40 ou 50 mm

la force de traction peut être combinée de façon statique avec une force transversale

Avantage pour VOUS

raccordement à charge lourde avec un faible encombrement et un faible écartement de l'axe et du bord

la diversité des applications dans les constructions en bois est presque illimitée

IdeFix® IF est la solution idéale, même pour les raccords en bois de bout

grâce à sa géométrie, le système évite les torsions du bois, par exemple des colonnes, le dispositif se comprime automatiquement dans le bois à raccorder lors du montage

le dispositif IdeFix® IF peut être resserré en position de montage

résultat parfait du point de vue visuel et protection élevée contre les incendies

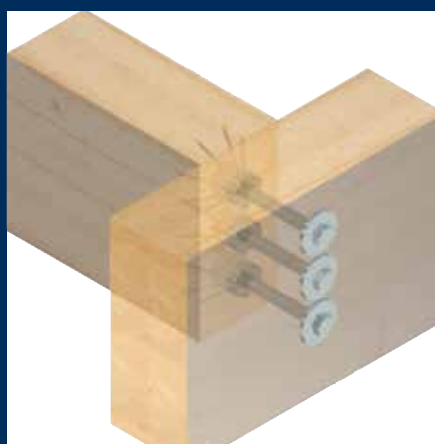
il est ainsi possible de monter plusieurs IdeFix® IF très facilement

le raccordement peut être démonté et fixé à volonté, idéal aussi pour les constructions saisonnières (temporaires)

pour cela, le bois à raccorder doit également être percé; réduction de l'affaiblissement du bois malgré le raccordement à tenons

ce perçage peut être effectué en usine ou sur place

un grand avantage de sécurité simple, même pour les raccords obliques



SIHGA® APP



ASTUCE SIHGA® :

IdeFix® IFD pour des charges de traction encore plus élevées avec deux fois plus de vis.

Caractéristique SIHGA®

Avantage pour VOUS

avec SIHGAFIX®, vis GoFix® HK et manuel de montage

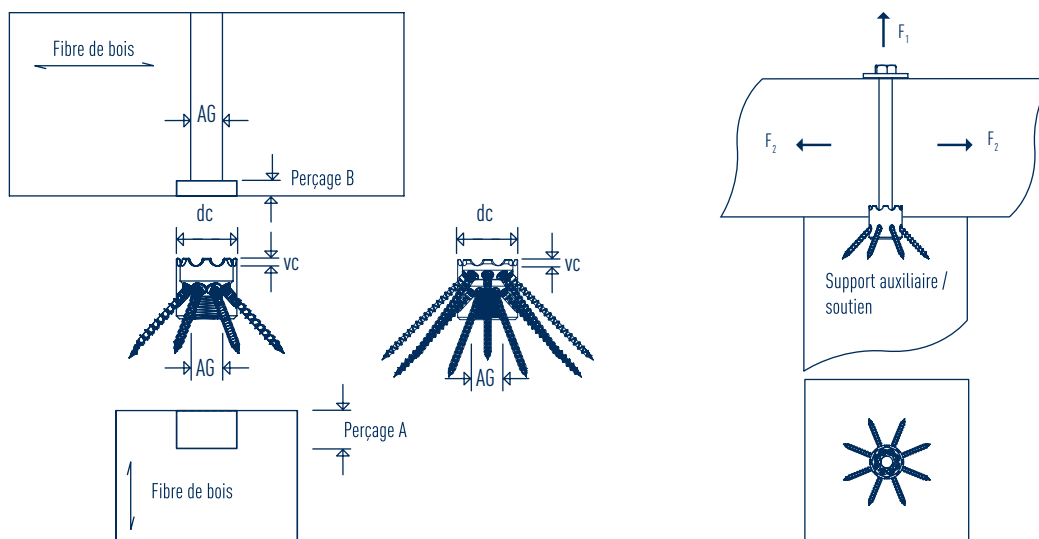
rapide, pratique, précis, tous les accessoires sont inclus

valeurs de dimensionnement

SIHGA® effectue le calcul pour vous

Dimension IdeFix® IF/IFD	Mesure dc [mm]	Raccord Filetage AG	Force de traction raccord		Force de cisaillement raccord*		Blocage anti-rotation vc [mm]
			Perçage [mm]		Perçage [mm]		
Type			A	B	A	B	
304/306 /308	30	M 12	27	0	20	7	3
406/408/410	40	M 16	35	0	25	10	5
509	50	M 20	45	0	30	15	5
508/510	50	M 20	45	0	35	10	5

* Pour les joints multiples, le perçage B est augmenté par le blocage anti-rotation vc



Réf.	SIHGA® montagepack	Unité de cond.	Dimension IdeFix® IF/IFD	Vis système GoFix® HK	Nombre Pièce	Support auxiliaire / soutien Écart bord/axe	Hauteur/Largeur [mm]	Valeurs caractéristiques*	
								Traction F_1	Cisaillement F_2
			Type	[mm]		[mm]	[mm]	[kN]	[kN]
28806	24	IF	304	5,0 x 40	8	50	100	17,0	10,1
28866	24	IF	306	5,0 x 60	8	60	120	25,6	12,3
28816	24	IF	308	5,0 x 80	8	70	140	32,4	13,8
28826	12	IF	406	6,0 x 60	8	60	120	29,0	13,0
28886	12	IF	408	6,0 x 80	8	80	160	37,9	18,8
28836	12	IF	410	6,0 x 100	8	90	180	45,6	20,5
28846	6	IF	509	8,0 x 90	8	80	160	56,0	20,5
28856	6	IFD	508	6,0 x 80	16	80 / 160	160	71,9	20,5
28876	6	IFD	510	6,0 x 100	16	100 / 200	200	87,3	30,7

* Valeurs caractéristiques pour une mesure conforme à EC 5 et classe de résistance C 24 (ρ_k 350 kg/m³)



ASTUCE SIHGA® :

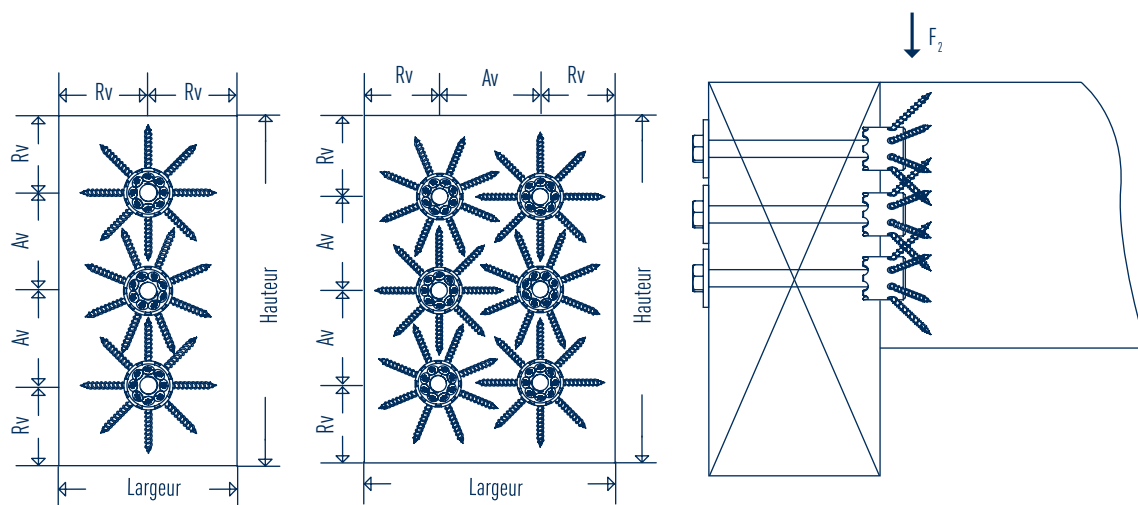
Pour les perçages à la main, nous recommandons d'utiliser le Guide de perçage IdeFix® IBG avec un foret (page 196 - 197).

Caractéristique SIHGA®

Avantage pour VOUS

valeurs de dimensionnement

SIHGA® effectue le calcul pour vous



Écart entre le bord et l'axe

IdeFix® IF

Type	Rv	Av
304	50	50
406	60	60
509	80	80

SIHGA®	Type	Poutre secondaire		Nombre	Valeurs caractéristiques*	Poutre secondaire		Nombre	Valeurs caractéristiques*	
		montagepack	IdeFix®			Largeur	Hauteur			Connecteur
Réf.	Unité de cond.	IF	[mm]	[mm]	Unité	[kN]	[mm]	[mm]	Unité	[kN]
28806	24	304	100	150	2	20,20	150	150	4	40,40
28826	12	406	120	180	2	26,00	180	180	4	52,00
28846	6	509	160	240	2	41,00	240	240	4	82,00
28806	24	304	100	200	3	30,30	150	200	6	60,60
28826	12	406	120	240	3	39,00	180	240	6	78,00
28846	6	509	160	320	3	61,50	240	320	6	123,00
28806	24	304	100	250	4	40,40	150	250	8	80,80
28826	12	406	120	300	4	52,00	180	300	8	104,00
28846	6	509	160	400	4	82,00	240	400	8	164,00
28806	24	304	100	300	5	50,50	150	300	10	101,00
28826	12	406	120	360	5	65,00	180	360	10	130,00
28846	6	509	160	480	5	102,50	240	480	10	205,00

* Valeurs caractéristiques pour une mesure conforme à EC 5 et classe de résistance C 24 (ρ_k 350 kg/m³)

ASTUCE SIHGA® :

Pour les perçages multiples manuels, nous recommandons le Gabarit de perçage IdeFix® IBS avec foret (Page 196 - 197). Toujours percer des alésages traversants pour les vis filetées depuis le côté IdeFix®.

Coffret système IdeFix® IF HMB

Caractéristique SIHGA®

pour tous les dispositifs IdeFix® IF et IFD (sauf IFD 510)

contient 1 Guide de perçage IdeFix® IBG, 1 Foret IdeFix® IB, 1 Gabarit de perçage IdeFix® IBS, toutes les vis de fixation GoFix®, une clé Allen

avec Systemstift® et manuel de montage

Avantage pour VOUS

une aide professionnelle pour le montage, facilite la construction et fait gagner du temps de travail

tous les éléments sont protégés et réunis de façon professionnelle et rationnelle dans un étui

rapide, pratique, précis, tous les accessoires sont inclus



SIHGA® APP



Foret IdeFix® IB HMB

Caractéristique SIHGA®

Foret IdeFix® IB HMB en acier de haute qualité avec plaquettes en carbure interchangeables

Foret IdeFix® IB HMB à géométrie optimisée et pointe fileté

Avantage pour VOUS

pour une utilisation permanente du foret sans temps d'arrêt pour le réaffûtage

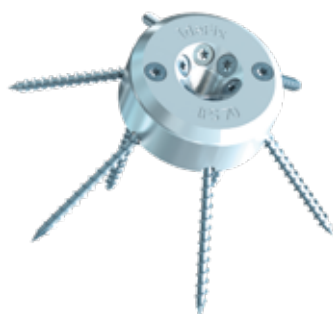
insertion et centrage automatique du foret sans forcer avec différentes directions de fibres



SIHGA® APP



IdeFix® IFS



IdeFix® IFS avec revêtement
SC 6 particulier



Caractéristique SIHGA®

pour des raccords à charge élevée obliques par rapport aux fibres du bois

répartition de la charge en trois dimensions grâce à la géométrie et au vissage à 45° avec un renfort de traction transversal intégré

pour fixer les contreventements, pour les ancrages en cas de vents forts et pour différents types de suspensions

avec SIHGAFIX®, vis GoFix® HK et manuel de montage

dimensionnement

Avantage pour VOUS

les alésages complexes classiques, les fentes ou les fabrications spéciales des pièces en acier ne sont plus nécessaires

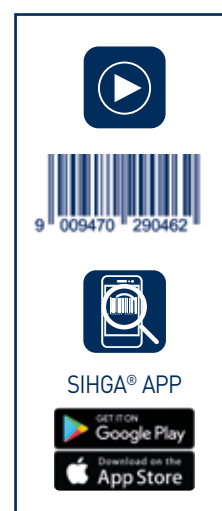
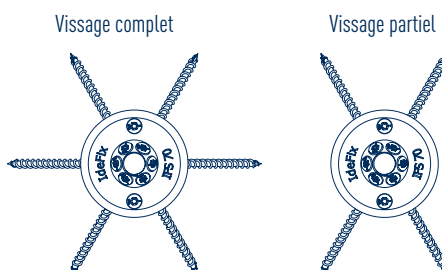
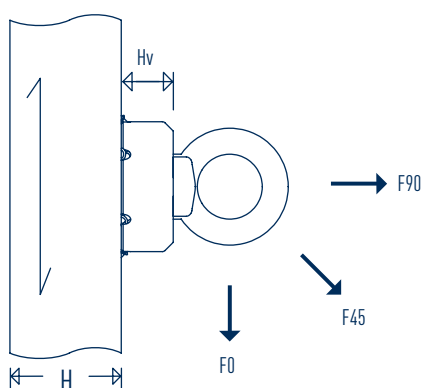
la diversité des applications dans les constructions en bois est presque illimitée, également pour les applications pour lesquelles les vis pour construction en bois traditionnelles ne suffisent pas

IdeFix® IFS est la solution simple et sûre

rapide, pratique, précis, tous les accessoires sont inclus

SIHGA® effectue le calcul pour vous

SIHGA® montagepack		IdeFix® IFS		Dimensions du bois		Angle	Valeurs caractéristiques*		Vis système
Réf.	Unité de cond.	Type	Hv	Hauteur (H) [mm]	Largeur [mm]	Par rapport à la fibre [Degrés]	Résultat de vissage Complet	Partiel	GoFix® HK d1 x L
29046	6	710	28	80	110	F 0°	-	5,66	6,0 x 100
29046	6	710	28	80	180	F 0°	8,50	-	6,0 x 100
29046	6	710	28	80	110	F 45°	-	7,90	6,0 x 100
29046	6	710	28	80	180	F 45°	11,40	-	6,0 x 100
29046	6	710	28	80	110	F 90°	-	17,00	6,0 x 100
29046	6	710	28	80	180	F 90°	25,50	-	6,0 x 100



ASTUCE SIHGA® :

Si nécessaire, commander la vis à bague hautement résistante certifiée.

Klebsan®



**INNOVATION
2021**

Klebsan® Q polyéthylène



**INNOVATION
2021**

Klebsan® Z polyéthylène



Caractéristique SIHGA®

développé, breveté et fabriqué en Autriche

un connecteur bois-béton pour éléments préfabriqués

technique de fixation innovante avec un regard vers l'avenir

le disque de réglage permet de rétablir le niveau de façon simple et continue

le Klebsan® se place précisément dans l'axe de force des parois

à l'usine, les trous sont pré-perçés sur 30 mm

percer un trou de 14 mm dans le béton, insérer une cartouche de verre et la tige filetée peut ensuite être installée

le Klebsan® est rempli d'une résine synthétique haute performance PUR à deux composants

le poids de la paroi va presser la résine dans le trou à travers le prolongement de tube

les géométries garantissent une tolérance de montage de ± 5 mm dans toutes les directions

pas besoin d'encoches dans le revêtement pour l'angle de traction et autre

Avantage pour VOUS

qualité européenne haut de gamme et valeur ajoutée la plus élevée

fixe des chevrons en bois et des panneaux contrecollés sur du béton

le premier système qui permet un coulage fiable avec de la résine synthétique

pas besoin de placer de réhausses en dessous ou de monter une traverse d'orientation

la force est absorbée à l'endroit où elle agit et l'ancrage est protégé contre l'incendie

sur le chantier, il ne reste plus qu'à coller les tiges filetées dans le béton

le collage garantit une élimination élevée des charges dans la zone périphérique du béton

le système garantit une jonction homogène et sans bulle sur le chantier

il suffit de positionner la paroi et l'ancrage est terminé

il est tout à fait possible de calibrer au cordeau et au mètre ruban

fait gagner du temps et de l'argent



**Klebsan® application
construction à ossature bois**



**Klebsan® application
dans le contreplaqué**



SIHGA® APP



ASTUCE SIHGA® :

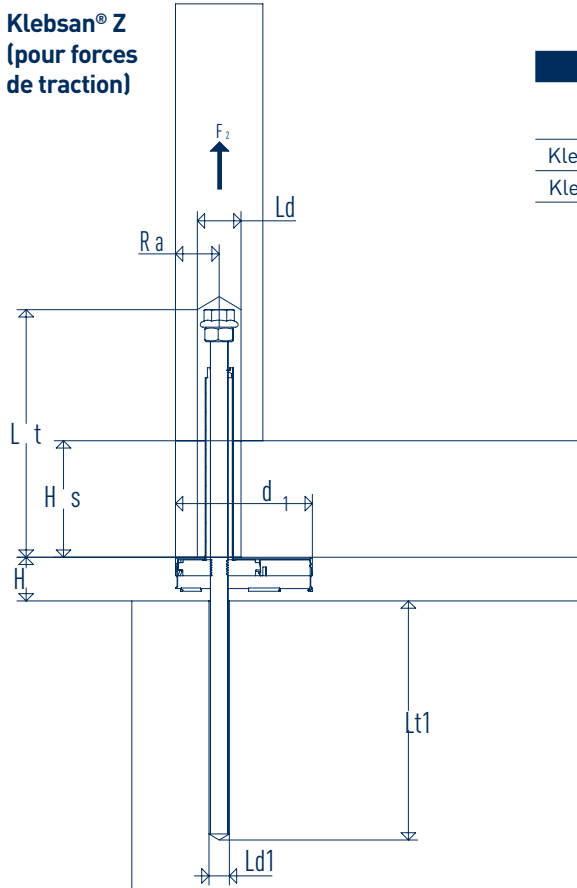
Pour le perçage à la main, utilisez foret Lewis spirale 30 mm ZaFix®.

SIHGA®		Dimension		Valeurs caractéristiques*		
montagepack		Type	d1	Filetage	F ₁	F ₂
Réf.	Unité de cond.		[mm]	[mm]	Force transversale [kN]	Force de traction [kN]
55006	20	Klebsan® Q	60	M 12	C 24	17,45
					CLT	15,35
55016	10	Klebsan® Z	94	M 12	C 24	15,72
					CLT	33,32

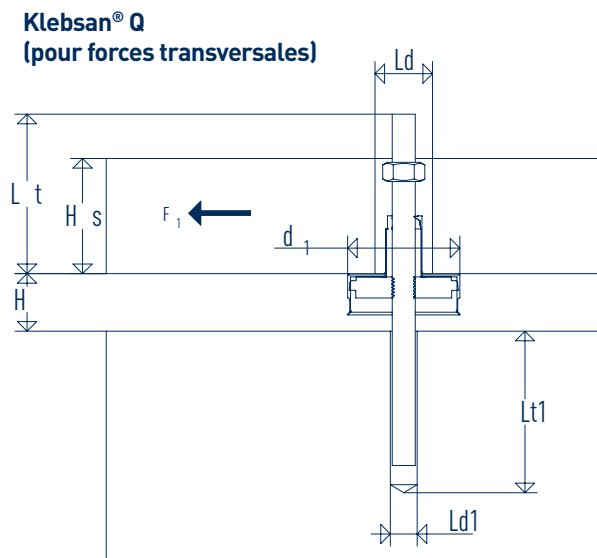
* Valeurs caractéristiques pour le dimensionnement selon EC 5 et masse volumique ρ_k 350 kg/m³

Contenu montagepack Klebsan® Q	
20 pcs	2K-cartouches de verre pour béton
20 pcs	Tiges d'ancrage M 12 x 220 5.8
20 pcs	Disque de réglage
20 pcs	Boîtier d'injection
20 pcs	Écrous M 12
3 pcs	2K-cartouches doubles de résine synthétique haute performance PUR
20 pcs	Housse de protection

Contenu montagepack Klebsan® Z	
20 pcs	2K-cartouches de verre pour béton
10 pcs	Tiges d'ancrage M 12 x 380 5.8
10 pcs	Disque de réglage
10 pcs	Disque adaptateur
10 pcs	Boîtier d'injection
10 pcs	Écrous M 12
10 pcs	Écrous à embase M 12
3 pcs	2K-cartouches doubles de résine synthétique haute performance PUR
10 pcs	Housse de protection



Type	Lt1	Ld1	H	Hs	Lt	Ld	Ra
	[mm]	[mm]	[mm] de - à	[mm]	[mm]	[mm]	[mm]
Klebsan® Q	100	14	12 30	≥ 60	120	30	-
Klebsan® Z	160	14	12 30	≤ 80	220	30	≥ 30

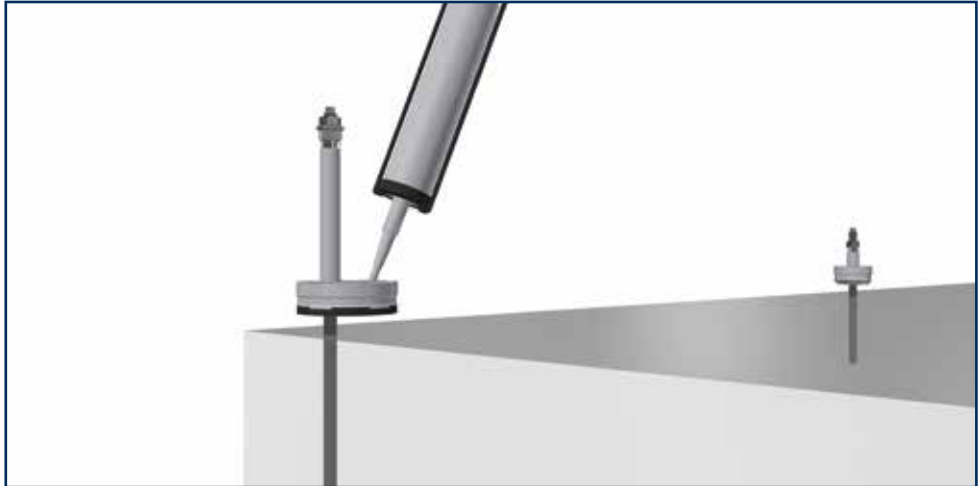


ASTUCE SIHGA® :

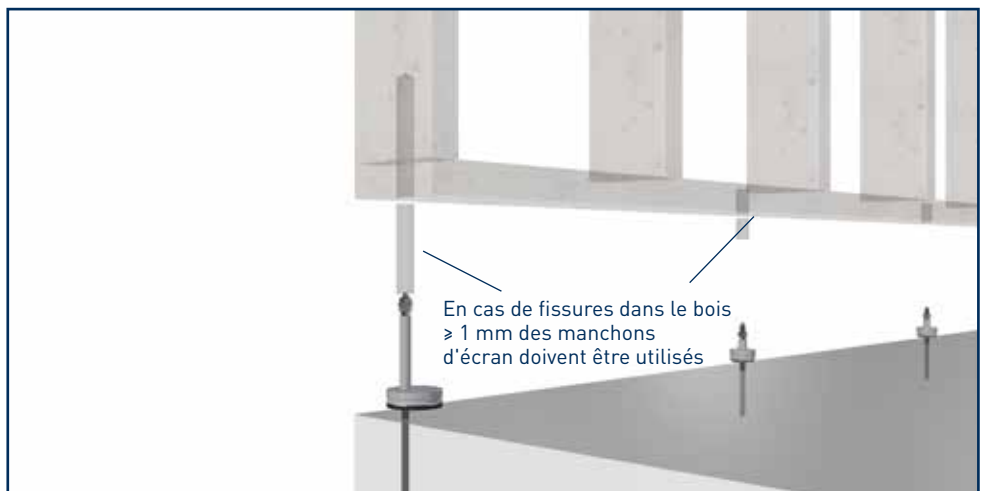
Pour un collage sûr par mauvais temps, protégez le Klebsan avec la housse de protection fournie.

Klebsan[®] Application

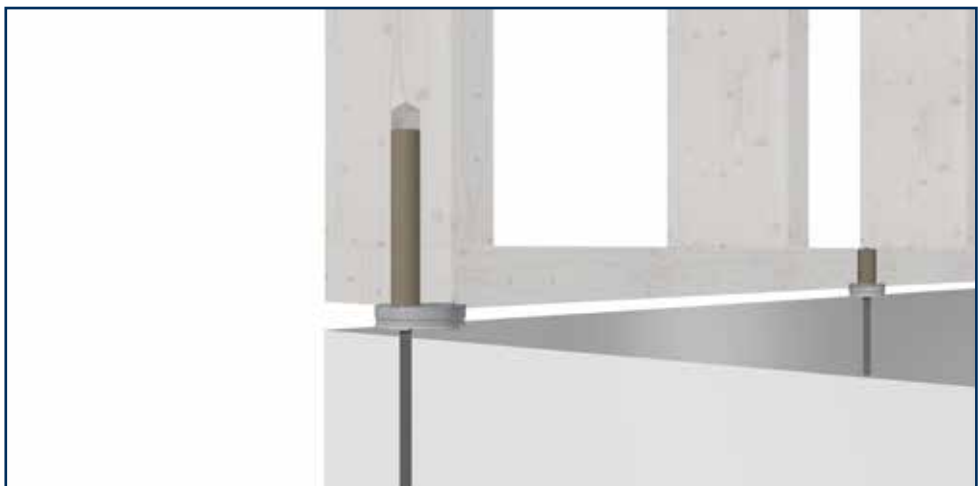
1.



2.



3.



Coffret système Klebsan® composé de



Caractéristique SIHGA®

Foret SDS Stabebo

foret pour des perçages précis avec logement SDS et géométrie de perçage à 4 côtés

Outil de pose

outil de pose pour le montage conforme à l'homologation des tiges d'ancrage. Logement SDS-Plus pour marteaux perforateurs, filetage intérieur destiné à recevoir la vis à six pans fournie. S'adapte à l'entraînement à six pans des tiges d'ancrage

Pistolet à cartouche

pistolet à cartouche haute qualité avec une transmission de puissance de 25 : 1, rapport de mélange de 2 : 1

Mélangeur statique

mélangeur statique comme réserve

Avantage pour VOUS

spécialement conçu pour une application dans le béton armé

garantit un parfait mélange des composants de la cartouche résine et durcisseur dans le trou de perçage

pour introduire la résine sans grand effort

pratique, tous les accessoires sont regroupés de façon compacte dans un coffret

Accessoires alternatifs

douille treillis

doit être utilisée pour les fissures ≥ 1 mm

garantit une jonction sûre, même dans du bois fissuré



Pour Klebsan® Q



Pour Klebsan® Z



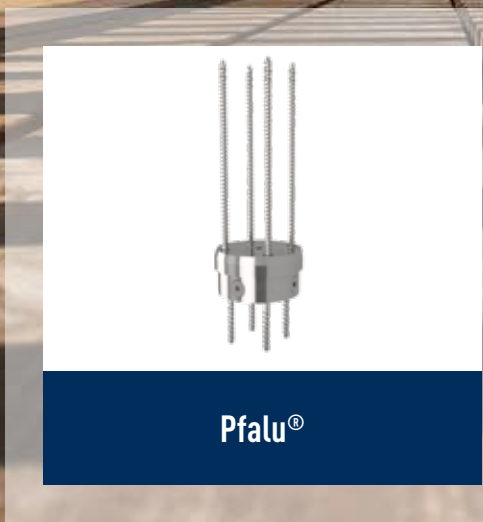
ASTUCE SIHGA® :

S'il pleut pendant le montage, les housses de protection doivent être retirées au dernier moment avant de remplir avec la résine.

Sur le terrain



Pfalu®



Caractéristique SIHGA®

moyen de fixation pour jambages de clôtures et de garde-corps

idéal pour les clôtures et brise-vues

réglage en continu et facile d'accès de l'inclinaison jusqu'à 4 degrés dans toutes les directions

pas besoin de fendage ou de fraisage en usine

pas d'attaches en acier saillantes devant être fraisées sur des éléments de clôture ou de balcon

fixation uniquement par le bas dans les jambages

avec SIHGAFIX®, BeziFix® Ancrege ZF pour bois sur béton ou GoFix® S+ pour bois sur bois

Avantage pour VOUS

montage rapide, simple et sûr

offre une grande stabilité et résistance à la flexion

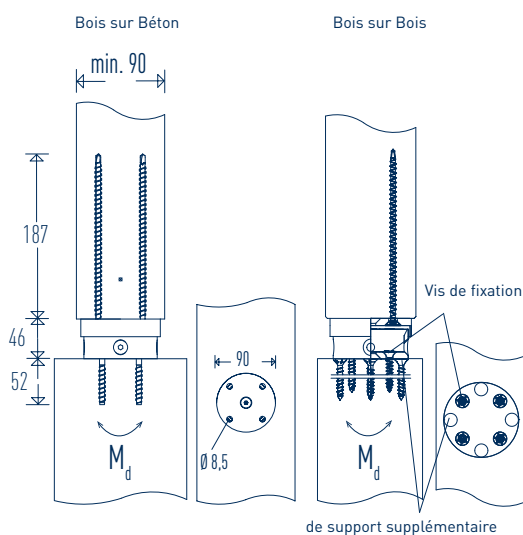
esthétisme linéaire et aligné des jambages sans plaquettes de compensation coûteuse; possibilité de pose sur murets béton de seulement 15 cm de large

simple à monter avec les accessoires fournis

sobre et simple, visuellement esthétique, peut être (ré)ajustée à tout moment, pas de trous de forage, peut être pré-assemblée

pas besoin de vis insérées latéralement, qui représentent un point d'entrée pour l'eau

gain de temps (jusqu'à 70 %), pratique, précis, tous les accessoires sont inclus



SIHGA®	Dimension	GoFix® S+ fixation jambage	BeziFix® Ancrege ZF fixation sur béton*	Max. couple
montagepack	Pfalu®	d1 x L	d1 x L	M _d
Réf. U. d. c.	Ø x h	[mm]	[mm]	[kNm]
43526	5 90 x 46	8,0 x 195	7,5 x 60	1,50

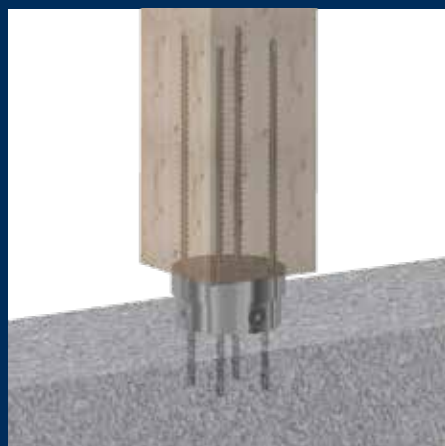
* Béton de qualité testé C 35/45 non armé

SIHGA®	Dimension	GoFix® S+ fixation jambage	GoFix® S+ comprenant vis pour fixation sur supports bois	Max. couple
montagepack	Pfalu® S+	d1 x L	d1 x L	M _d
Réf. U. d. c.	Ø x h	[mm]	[mm]	[kNm]
43536	5 90 x 46	8,0 x 195	8,0 x 125	1,25

Exemple : vitesse du vent de 100 km/h surface fermée max. 80 %

Hauteur du guide	Largeur de champ*
[m]	[m]
1,8	1,7
1,5	2,4
1,2	3,8
1,0	5,4

* Ces distances ne s'appliquent qu'aux conditions limites données dans les zones résidentielles dans les zones d'habitation



SIHGA® APP



ASTUCE SIHGA® :

Avec BeziFix® SR sur pierre naturelle et vis GoFix® S+, à fixer aussi sur le support en bois. Contre l'écrasement dans le support bois, nous recommandons l'utilisation d'un renfort.

Pfalu Aquastop®



Pfalu Aquastop® pour les raccords dans les toitures en membrane bitumée



Caractéristique SIHGA®

système de fixation pour les montants de balustrades sur les étanchéités de toitures plates

idéal pour les balustrades et les brise-vues

réglage en continu et facile d'accès de l'inclinaison jusqu'à 4° dans toutes les directions

renforcement des surfaces de contact avec GoFix® S+

soupape pour contrôle d'étanchéité

peut être combiné avec différentes étanchéifications

les étanchéités sont coincées

avec Pfalu®, SIHGAFIX®, GoFix® S+ et tous les joints

Avantage pour VOUS

montage rapide, simple et sûr

offre une grande stabilité et résistance à la flexion

esthétisme linéaire et aligné des jambages sans système de compensation coûteux

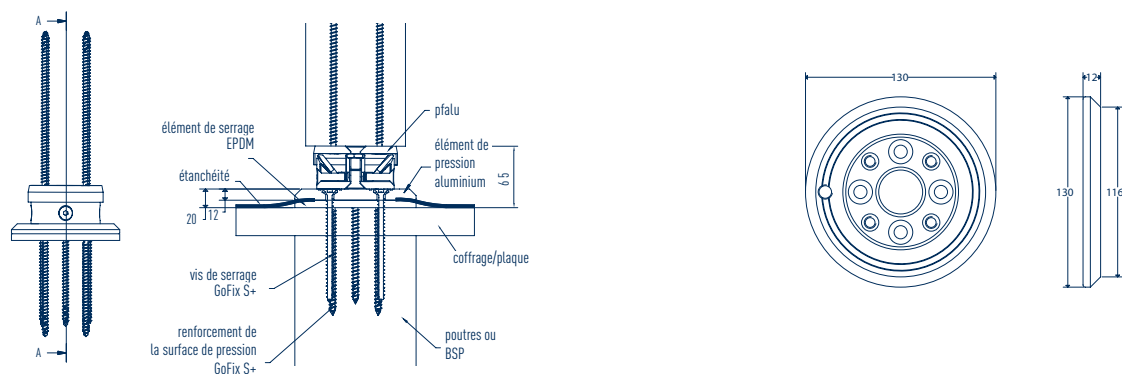
application sur les poutres en bois et les plafonds en bois massif, avec systèmes BSP

sécurité de la jonction et de l'étanchéité, le système peut être entretenu

fixé sur PVC, EPDM et même de la tôle

pose ultérieure dans des étanchéités existantes possible

gain de temps, pratique, précis, tous les accessoires sont fournis



SIHGA® montagepack	Dimension Pfalu® d x h	Dimension Aquastop d x h	GoFix® S+ support d x L [mm]	GoFix® S+ pièce emboutie d x L [mm]	GoFix® S+ Pfalu® d x L [mm]	Max. Couple [kNm]	
Réf. 43546	Unité de cond. 5	90 x 46	130 x 20	8,0 x 125	8,0 x 155	8 x 195	1,25



SIHGA® APP



ASTUCE SIHGA® :

Pour vérifier l'étanchéité, utiliser un détecteur de fuite et une pompe à air.

Pick



Pick



Caractéristique SIHGA®

système de levage pour soulever du bois contrecollé, du bois lamellé-collé et du bois massif

développé, breveté et fabriqué en Autriche avec de l'acier de grande qualité

soulever en insérant dans le trou borgne (Ø 50 mm, profondeur 70 mm)

le foret Pick HMB peut être combiné avec le Guide de perçage IdeFix® IBG

installation facile et sûre

utilisation polyvalente

peu d'entretien

longue durée de vie

sécurité certifiée, approuvée par TÜV

NOUVEAU : Contrôle par ultrasons de votre SIHGA Pick

NOUVEAU : Mesure SIHGA Pick dans hsbcad

Avantage pour VOUS

charge utile jusqu'à 1 250 kg par point de fixation

qualité et fiabilité autrichiennes ; acier de traitement solide pour une durée de vie prolongée

l'aspect visuel des surfaces n'est pas altéré, aucune vis de fixation n'est nécessaire

respect facile et sûr de la profondeur de perçage, perçage exact en-dessous de 90°

installation en quelques étapes, pas d'alignement du dispositif de butée nécessaire

sur la partie frontale (à partir d'une épaisseur de plaque de 90 mm), du côté de la plaque ou de la traverse pour les supports de toute sorte

contrôle annuel possible avec l'équipement de protection individuelle conformément à la directive relative aux équipements de travail

20.000 cycles de charge

évite les risques de sécurité, nombreuses utilisations et conditions ambiantes certifiées

évaluation annuelle de la sécurité selon le manuel d'utilisation, y compris contrôle par ultrasons

pour rendre la planification et l'application encore plus faciles et plus sûres, le système de levage SIHGA Pick a été entièrement implémenté dans hsbcad pour HRW et BSP. www.hsbcad.com

SIHGA®

Coffret système Pick HMB

Réf.

49223



Pick Deck



SIHGA® APP



ASTUCE SIHGA® :

Pick Deck scelle le trou de forage, par ex. pour l'isolation acoustique et la protection contre l'incendie.

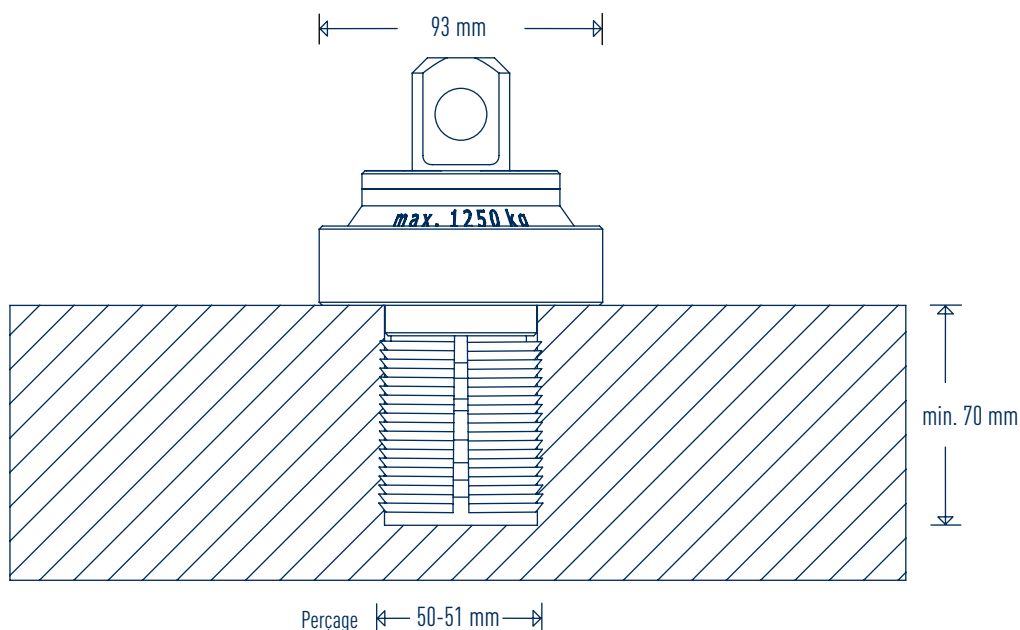


Tableau de capacité de charge Pick				
Poutre	Dimensions de la poutre		 2 point de butée 0°*	 2 point de butée 45°
	Hauteur min.	Largeur min.		
		[mm]	[mm]	
BSH	200	140	2.500	1.370
KVH par exemple poutres	60	140	1.800	1.370

Plaques de recouvrement collées BSP/CT (bois lamellé-collé)	Dimensions de la plaque		 3 point de butée 45°	 4 point de butée 45° (uniquement avec bascule)
	Épaisseur min.	Longueur et Largeur max.		
		[mm]	[mm]	
	90	1.000	2.430	3.240

Plaques murales collées BSP/CT (bois lamellé-collé)	Dimensions de la plaque		 2 point de butée 45°	 2 point de butée 90°
	Épaisseur min.	Longueur et Largeur min.		
		[mm]	[mm]	
	90	1.000	1.160	520 = [Poids de la plaque / 2]

*Les bois à très forte teneur en résine comme le pin et le mélèze ou les murs BSP à butée sur la partie avant doivent être uniquement être levés avec un angle $\geq 5^\circ$ par rapport à l'axe de perçage et sur plusieurs brins.

L'écart minimal de la surface extérieure de la couverture lors du montage sur la partie avant de la plaque BSP est d'au moins 2 cm

L'écart minimal entre les points de fixation est d'au moins 50 cm

L'écart minimal entre les points de fixation et le bord de la poutre ou de la plaque est d'au moins 25 cm

Attention : l'écart d'axe des poteaux pour les murs en colombage ne doit pas dépasser 62,5 cm.

L'exploitant est responsable de la transmission des forces de la poutre vers les montants, SIHGA® décline toute responsabilité.



ASTUCE SIHGA® :

Vous trouverez les tableaux de capacité de charge pour différentes dimensions de bois et charges dans le manuel d'utilisation de Pick.

Coffret système Pick HMB

Caractéristique SIHGA®

deux Picks avec des manilles, Foret Pick HMB, Guide de perçage IdeFix IBG, 1 kit de plaquettes HMB de rechange avec vis, clé Allen et manuel d'utilisation sont fournis dans le coffret système

manuel d'utilisation dans le couvercle

Foret Pick HMB à géométrie optimisée pour des perçages propres dans le bois contrecollé, le bois lamellé-collé et le bois massif

Foret Pick HMB en acier de grande qualité avec des plaquettes de coupe interchangeables en métal dur

Foret Pick HMB à pointe filetée

avec Guide de perçage IdeFix® IBG

Avantage pour VOUS

stockage propre et sûr avec tous les accessoires; avec emplacement pour un troisième Pick

valeurs de capacité de charge et conditions de sécurité toujours à portée de main

pour une insertion confortable du Pick dans le trou de perçage, la meilleure condition pour un soulèvement sûr

pour une utilisation durable du foret et une qualité constante du trou de perçage. Fini le temps perdu (et l'utilisation onéreuse de grues !) pour affûter le foret

insertion autonome du foret sans forcer, centrage garanti avec différentes directions de fibre

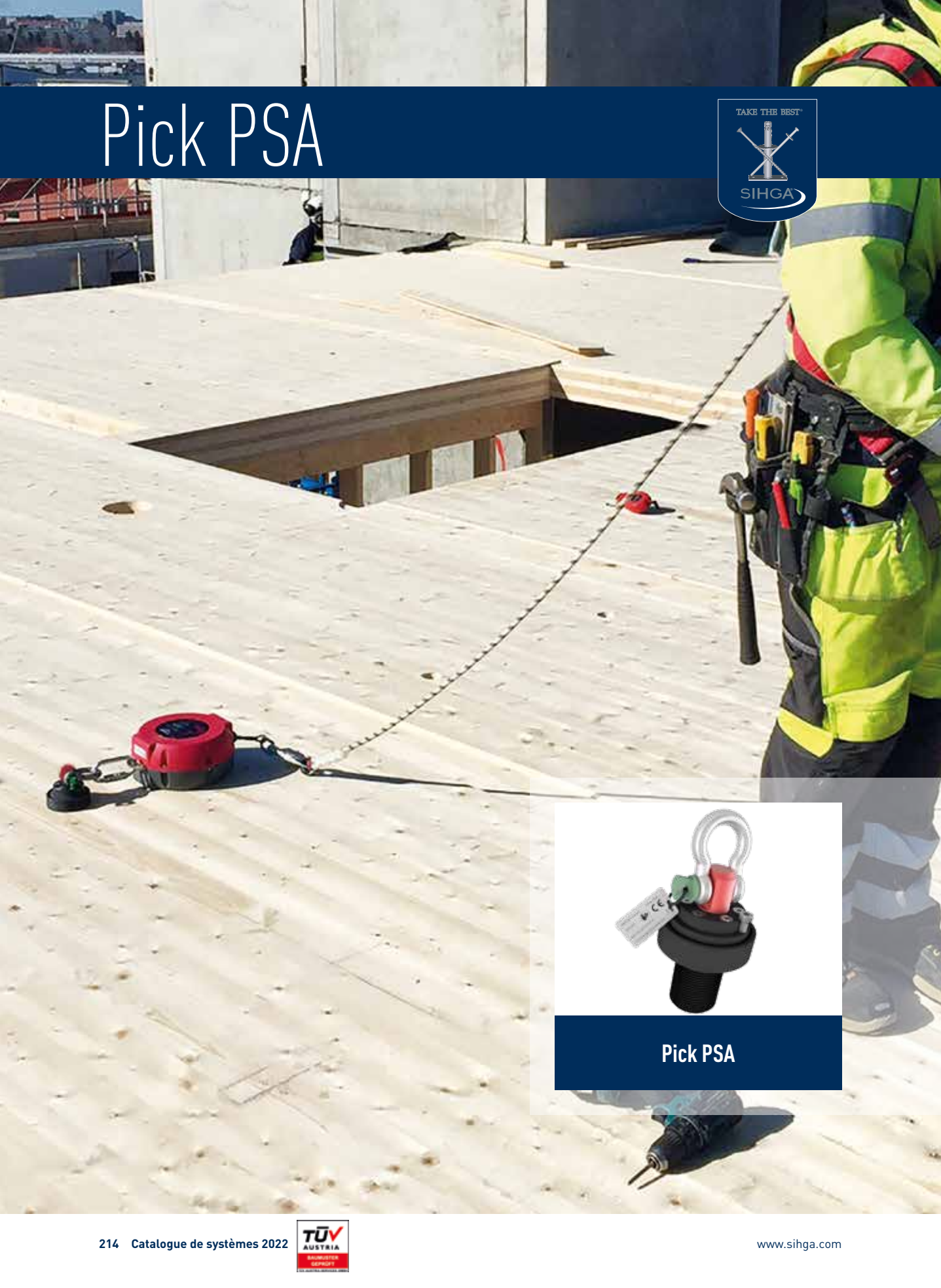
il suffit de respecter la profondeur de perçage pour éviter un perçage de bout en bout, ramasser les copeaux, protéger le foret et éviter des blessures



SIHGA® APP



Pick PSA



Pick PSA

Caractéristique SIHGA®

vous pouvez protéger votre vie et celle de vos collaborateurs aussi facilement

lorsque les éléments en bois ont déjà été soulevés avec le Sihga Pick, il y a alors suffisamment de perçages

longueurs de cordes optimales possible

pas besoin de montage et démontage fastidieux

adieu à la construction fastidieuse d'échafaudages

utilisation polyvalente

développé, breveté et fabriqué en Autriche, à partir d'un acier de qualité

presque sans entretien

vérifié par TÜV Autriche

Avantage pour VOUS

choisissez aussi le Pick-PSA lorsque vous sélectionnez un point d'ancrage de type B

les démêlages de cordes perturbants et qui font perdre du temps disparaissent, car le prochain point d'impact se trouve près de vous

permet un déplacement sûr sans restreindre la liberté de mouvement

le Pick-PSA est simplement inséré dans le trou foré, la vis de sécurité serrée à 3 Nm, et voilà, la sécurité maximale est assurée

fait gagner du temps et de l'argent

applicable pour les plafonds à poutres et les dalles de lamer verrouillables

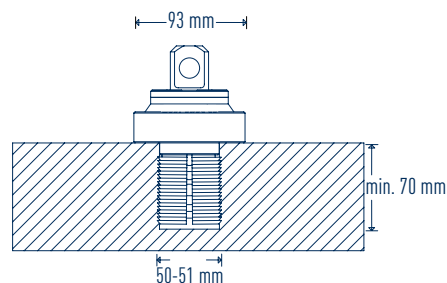
qualité et fiabilité nationales, acier de traitement robuste pour la durabilité

un nettoyage régulier et des contrôles visuels ainsi qu'un examen annuel conformément à l'Ordonnance sur les outils de travail sont suffisants

garantit la sécurité au plus haut niveau



SIHGA®
Coffret système Pick PSA
Réf. Unité de cond.
49231 1



Application avec plafonds à poutres apparentes



Utilisation avec BSP



SIHGA® APP



ASTUCE SIHGA® :

Pour soulever vos pièces en bois, utilisez le SIHGA® Pick pour créer les meilleures conditions pour le Pick-PSA.

System Pick Engel®



**INNOVATION
2021**



Pick PSA

**INNOVATION
2021**



**Dispositif de sécurisation
en hauteur Helixon-S**

Caractéristique SIHGA®

combinaison de produit testée pour protéger pour les hauteurs de chute faibles

applicable comme service de sécurité : deux Pick PSA et deux dispositifs de sécurisation en hauteur Helixon-S contrôlés

utilisation polyvalente

pose simple et sûre

dispositif de sécurisation en hauteur Helixon-S avec élément de fixation FA 50 203 20 avec témoin de chute, une poignée et un amortisseur de chute externe

système de freinage intégré pour une puissance d'impact inférieure à 6 kN

crochet à émerillon et élément de fixation FA 50 101 17 pour raccordement au Pick PSA

grande résistance

Avantage pour VOUS

protégez-vous, vous et vos collaborateurs, même à petite hauteur de chute souvent sous-estimée de $\geq 2,00$ m

une protection contre les chutes fiable et immédiatement opérationnelle

peut être utilisé lors de la pose d'éléments de construction, de panneaux de plafond et lors de diverses opérations de chargement

en quelques gestes, la personne est sécurisée

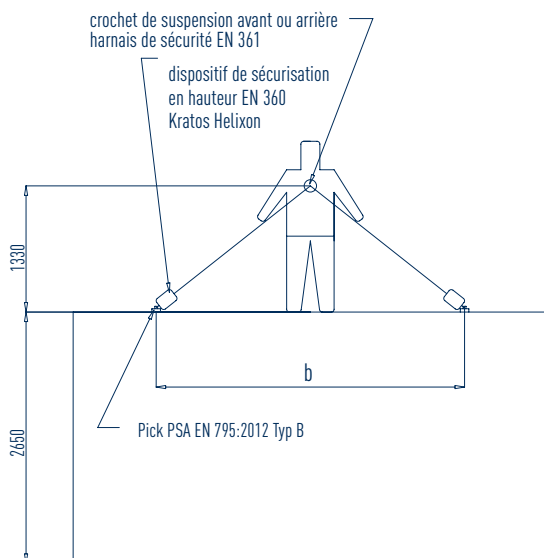
dispositif de sécurisation en hauteur prêt à l'emploi, toutes les fonctions importantes sont intégrées

dispositif de sécurisation en hauteur Helixon-S conforme à la norme EN 360:2002

testé jusqu'à 100 kg de poids corporel

SIHGA®		Dispositif de sécurisation en hauteur		Sangle	Poids	Max.
montagepack		Helixon-S		Largeur	Poids	Helixon-S
Réf.	Unité de cond.	[m]	[mm]	[kg]	[kg]	[kg]
43596	1	3,5	25	100	1,74	

Diagramme		
h	h1	b
200	65	155
210	75	179
220	85	203
230	95	226
240	105	250
250	115	274
260	125	298
270	135	322
280	145	346
290	155	369
300	165	393



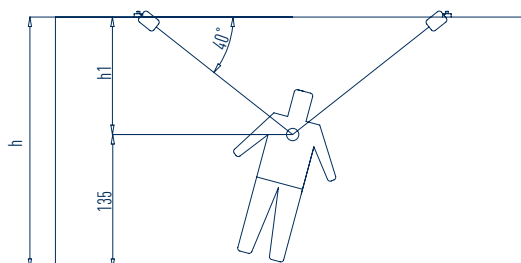
$$h1 = h - 135\text{cm}$$

$$b = \frac{2 \times h1}{\tan(40^\circ)}$$

exemple :

$$h1 = 265 - 135 = 130\text{cm}$$

$$b = \frac{2 \times 130}{\tan(40^\circ)} = 310\text{ cm}$$



ASTUCE SIHGA® :

Pour votre sécurité, utilisez exclusivement en combinaison avec Pick PSA.

INNOVATION
2021



* Tige filetée non comprise dans la livraison

ProziFix®



Caractéristique SIHGA®

ancrage mural pour briques creuses

enjambe jusqu'à 20 cm d'isolation thermique

reprise élevée de la charge

isolation des conduites interne

avec joint d'étanchéité

joint d'aération arrière 0-6 mm

cheville à disque fournie

tube d'ancrage avec une excellente protection contre la corrosion

BeziFee® est fourni

développé et fabriqué en Autriche

Avantage pour VOUS

montage de marquises, carports et pergolas

aucune découpe fastidieuse de l'isolation thermique nécessaire

ne peut être atteinte avec aucun autre système usuel

très faible perte de chaleur

étanchéifie de nouveau la façade

pour les pergolas non couvertes, il faut laisser une distance de 6 mm pour que le bois puisse sécher, aucune distance pour les constructions couvertes

pour une introduction optimale des forces transversales renforcement de la solidité de la paroi du trou

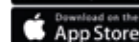
le revêtement SC 9 permet une grande durée de vie

pas besoin de matériel supplémentaire

gain de temps, pratique, précis, tous les accessoires sont inclus



SIHGA® APP



ASTUCE SIHGA® :

Pour réaliser des trous de perçage de 50 mm, nous avons développé le foret spécial ProziFix® PFB 50 qui est capable de découper un trou dans la brique sans la casser.

ProziFix® Tableaux de charge

Senftenbacher 25 VZ Plan

SIHGA®			Dimension		épaisseur d'isolation D	Outil de perçage	Valeurs caractéristiques		Valeur recommandée	
montagepack	d1 x L	d2/épaisseur de paroi	[mm]	[mm]			F _{1c}	F _{2c}	F _{1d}	F _{2d}
Réf.	U. d. c.	[mm]	[mm]	[mm]		Force transversale [kN]	Force de traction [kN]	Force transversale [kN]	Force de traction [kN]	
55416	5	50 x 300	42,4 / 8	110	Foret ProziFix® PFB 50	6,27	6,5	2,51	1,86	
55426	5	50 x 320	42,4 / 8	130		5,88	6,5	2,35	1,86	
55436	5	50 x 340	42,4 / 8	150		5,53	6,5	2,21	1,86	
55446	5	50 x 360	42,4 / 8	170		5,23	6,5	2,09	1,86	
55456	5	50 x 380	42,4 / 8	190		4,95	6,5	1,98	1,86	
55466	5	50 x 400	42,4 / 8	210		4,70	6,5	1,88	1,86	

Wienerberger brique à perforations verticales Poroton T 24,0-0,9

SIHGA®			Dimension		épaisseur d'isolation D	Outil de perçage	Valeurs caractéristiques		Valeur recommandée	
montagepack	d1 x L	d2/épaisseur de paroi	[mm]	[mm]			F _{1c}	F _{2c}	F _{1d}	F _{2d}
Réf.	U. d. c.	[mm]	[mm]	[mm]		Force transversale [kN]	Force de traction [kN]	Force transversale [kN]	Force de traction [kN]	
55416	5	50 x 300	42,4 / 8	110	Foret ProziFix® PFB 50	14,19	16,34	5,67	4,67	
55426	5	50 x 320	42,4 / 8	130		13,30	16,34	5,32	4,67	
55436	5	50 x 340	42,4 / 8	150		12,52	16,34	5,01	4,67	
55446	5	50 x 360	42,4 / 8	170		11,82	16,34	4,73	4,67	
55456	5	50 x 380	42,4 / 8	190		11,20	16,34	4,48	4,67	
55466	5	50 x 400	42,4 / 8	210		10,64	16,34	4,26	4,67	

Wienerberger brique Poroton-T8-50,0

SIHGA®			Dimension		épaisseur d'isolation D	Outil de perçage	Valeurs caractéristiques		Valeur recommandée	
montagepack	d1 x L	d2/épaisseur de paroi	[mm]	[mm]			F _{1c}	F _{2c}	F _{1d}	F _{2d}
Réf.	U. d. c.	[mm]	[mm]	[mm]		Force transversale [kN]	Force de traction [kN]	Force transversale [kN]	Force de traction [kN]	
55406	5	50 x 190	42,4 / 8	0	Foret ProziFix® PFB 50	14,70	6,76	5,88	1,93	
55416	5	50 x 300	42,4 / 8	110		9,31	6,76	3,72	1,93	

Wienerberger Porotherm 25-38 Plan

SIHGA®			Dimension		épaisseur d'isolation D	Outil de perçage	Valeurs caractéristiques		Valeur recommandée	
montagepack	d1 x L	d2/épaisseur de paroi	[mm]	[mm]			F _{1c}	F _{2c}	F _{1d}	F _{2d}
Réf.	U. d. c.	[mm]	[mm]	[mm]		Force transversale [kN]	Force de traction [kN]	Force transversale [kN]	Force de traction [kN]	
55416	5	50 x 300	42,4 / 8	110	Foret ProziFix® PFB 50	8,74	13,27	3,50	3,79	
55426	5	50 x 320	42,4 / 8	130		8,19	13,27	3,28	3,79	
55436	5	50 x 340	42,4 / 8	150		7,71	13,27	3,08	3,79	
55446	5	50 x 360	42,4 / 8	170		7,28	13,27	2,91	3,79	
55456	5	50 x 380	42,4 / 8	190		6,90	13,27	2,76	3,79	
55466	5	50 x 400	42,4 / 8	210		6,56	13,27	2,62	3,79	

*Pour une installation dans du béton sec ou de la maçonnerie et une plage de température I selon ETA 17/0181 et ETA 17/0182 (température minimale -40 °C, température maximale à court terme +40 °C ; température maximale à long terme +24 °C). Valable pour les écarts bord/axe minimums indiqués dans le tableau.

Les réductions des valeurs recommandées sont appliquées comme suit :

Avec le coefficient $\beta_{HT} = 0,7$, F_{1d} et F_{2d} doivent être réduits pour les supports humides ou une plage de température II selon ETA 17/0181 et ETA 17/0182 (température minimale -40 °C, température maximale à court terme +80 °C ; température maximale à long terme +50 °C).

Avec le coefficient $\beta_{duree} = 0,6$, F_{2c} doit être réduit si la proportion de la charge de traction continue est supérieur à 50 %.

Les coefficients de matériau γ_M de 2,5 pour les briques et de 1,5 pour le béton sont déjà pris en compte dans F_{1d} et F_{2d} . Le coefficient de sécurité du montage γ_{inst} de 1,4 est déjà pris en compte pour la charge de traction F_{2c} . Ceci ne s'applique pas aux forces transversales F_{1d} . Pour les cas de charge qui ne sont pas traités dans ce tableau, le rapport sous-jacent de MPA Stuttgart est disponible sur www.sihga.com.

Wienerberger Porotherm 50-20 H.i. Plan

SIHGA®		Dimension		épaisseur d'isolation	Outil de perçage	Valeurs caractéristiques		Valeur recommandée	
montagepack		d1 x L	d2/épaisseur de paroi	D		F _{1c}	F _{2c}	F _{1d}	F _{2d}
Réf.	U. d. c.	[mm]	[mm]	[mm]	Force transversale [kN]	Force de traction [kN]	Force transversale [kN]	Force de traction [kN]	
55406	5	50 x 190	42,4 / 8	0	Foret ProziFix® PFB 50	8,10	2,32	3,24	0,66
55416	5	50 x 300	42,4 / 8	110		5,13	2,32	2,05	0,66

Pichler PIAplan 25/38 VZ

SIHGA®		Dimension		épaisseur d'isolation	Outil de perçage	Valeurs caractéristiques		Valeur recommandée	
montagepack		d1 x L	d2/épaisseur de paroi	D		F _{1c}	F _{2c}	F _{1d}	F _{2d}
Réf.	U. d. c.	[mm]	[mm]	[mm]	Force transversale [kN]	Force de traction [kN]	Force transversale [kN]	Force de traction [kN]	
55416	5	50 x 300	42,4 / 8	110	Foret ProziFix® PFB 50	8,55	5,86	3,42	1,67
55426	5	50 x 320	42,4 / 8	130		8,02	5,86	3,21	1,67
55436	5	50 x 340	42,4 / 8	150		7,54	5,86	3,02	1,67
55446	5	50 x 360	42,4 / 8	170		7,13	5,86	2,85	1,67
55456	5	50 x 380	42,4 / 8	190		6,75	5,86	2,70	1,67
55466	5	50 x 400	42,4 / 8	210		6,41	5,86	2,57	1,67

Pichler PIAplan 50/20 VZ

SIHGA®		Dimension		épaisseur d'isolation	Outil de perçage	Valeurs caractéristiques		Valeur recommandée	
montagepack		d1 x L	d2/épaisseur de paroi	D		F _{1c}	F _{2c}	F _{1d}	F _{2d}
Réf.	U. d. c.	[mm]	[mm]	[mm]	Force transversale [kN]	Force de traction [kN]	Force transversale [kN]	Force de traction [kN]	
55406	5	50 x 190	42,4 / 8	0	Foret ProziFix® PFB 50	2,40	3,15	0,96	0,90
55416	5	50 x 300	42,4 / 8	110		1,52	3,15	0,61	0,90

Leitl Vital Plan 25/30/24,9 cm N+F

SIHGA®		Dimension		épaisseur d'isolation	Outil de perçage	Valeurs caractéristiques		Valeur recommandée	
montagepack		d1 x L	d2/épaisseur de paroi	D		F _{1c}	F _{2c}	F _{1d}	F _{2d}
Réf.	U. d. c.	[mm]	[mm]	[mm]	Force transversale [kN]	Force de traction [kN]	Force transversale [kN]	Force de traction [kN]	
55416	5	50 x 300	42,4 / 8	110	Foret ProziFix® PFB 50	8,74	5,75	3,50	1,64
55426	5	50 x 320	42,4 / 8	130		8,19	5,75	3,28	1,64
55436	5	50 x 340	42,4 / 8	150		7,71	5,75	3,08	1,64
55446	5	50 x 360	42,4 / 8	170		7,28	5,75	2,91	1,64
55456	5	50 x 380	42,4 / 8	190		6,90	5,75	2,76	1,64
55466	5	50 x 400	42,4 / 8	210		6,56	5,75	2,62	1,64

Leitl Vital Solex Plan 50/20/24,9 cm N+F

SIHGA®		Dimension		épaisseur d'isolation	Outil de perçage	Valeurs caractéristiques		Valeur recommandée	
montagepack		d1 x L	d2/épaisseur de paroi	D		F _{1c}	F _{2c}	F _{1d}	F _{2d}
Réf.	U. d. c.	[mm]	[mm]	[mm]	Force transversale [kN]	Force de traction [kN]	Force transversale [kN]	Force de traction [kN]	
55406	5	50 x 190	42,4 / 8	0	Foret ProziFix® PFB 50	2,40	4,45	0,96	1,27
55416	5	50 x 300	42,4 / 8	110		1,52	4,45	0,61	1,27

*Pour une installation dans du béton sec ou de la maçonnerie et une plage de température I selon ETA 17/0181 et ETA 17/0182 (température minimale -40 °C, température maximale à court terme +40 °C ; température maximale à long terme +24 °C). Valable pour les écarts bord/axe minimums indiqués dans le tableau.

Les réductions des valeurs recommandées sont appliquées comme suit :

Avec le coefficient $\beta_{PT} = 0,7$, F_{1d} et F_{2d} doivent être réduits pour les supports humides ou une plage de température II selon ETA 17/0181 et ETA 17/0182 (température minimale -40 °C, température maximale à court terme +80 °C ; température maximale à long terme +50 °C).

Avec le coefficient $\beta_{durée} = 0,6$, F_{2d} doit être réduit si la proportion de la charge de traction continue est supérieur à 50 %.

Les coefficients de matériau γ_M de 2,5 pour les briques et de 1,5 pour le béton sont déjà pris en compte dans F_{1d} et F_{2d} . Le coefficient de sécurité du montage γ_{inst} de 1,4 est déjà pris en compte pour la charge de traction F_{2d} . Ceci ne s'applique pas aux forces transversales F_{1d} . Pour les cas de charge qui ne sont pas traités dans ce tableau, le rapport sous-jacent de MPA Stuttgart est disponible sur www.sihga.com.

EDER Plan XP 50 plus

SIHGA®		Dimension		épaisseur d'isolation D	Outil de perçage	Valeurs caractéristiques		Valeur recommandée	
montagepack	d1 x L	d2/épaisseur de paroi				F _{1c}	F _{2c}	F _{1d}	F _{2d}
Réf.	U. d. c.	[mm]	[mm]	[mm]	Force transversale [kN]	Force de traction [kN]	Force transversale [kN]	Force de traction [kN]	
55406	5	50 x 190	42,4 / 8	0	Foret ProziFix®	5,30	5,7	2,12	1,63
55416	5	50 x 300	42,4 / 8	110	PFB 50	3,36	5,7	1,34	1,63

H+H brique pleine silico-calcaire 2 DF

SIHGA®		Dimension		épaisseur d'isolation D	Outil de perçage	Valeurs caractéristiques		Valeur recommandée	
montagepack	d1 x L	d2/épaisseur de paroi				F _{1c}	F _{2c}	F _{1d}	F _{2d}
Réf.	U. d. cond.	[mm]	[mm]	[mm]	Force transversale [kN]	Force de traction [kN]	Force transversale [kN]	Force de traction [kN]	
55416	5	50 x 300	42,4 / 8	110	Foret ProziFix® PFB 50 ou foret à marteau 50 mm	22,61	20,56	9,04	5,87
55426	5	50 x 320	42,4 / 8	130		21,20	20,56	8,48	5,87
55436	5	50 x 340	42,4 / 8	150		19,95	20,56	7,98	5,87
55446	5	50 x 360	42,4 / 8	170		18,84	20,56	7,54	5,87
55456	5	50 x 380	42,4 / 8	190		17,85	20,56	7,14	5,87
55466	5	50 x 400	42,4 / 8	210		16,96	20,56	6,78	5,87

C20/25 plafond fissuré et non fissuré > 20 cm sur le devant

SIHGA®		Dimension		épaisseur d'isolation D	Outil de perçage	Valeurs caractéristiques		Valeur recommandée	
montagepack	d1 x L	d2/épaisseur de paroi				F _{1c}	F _{2c}	F _{1d}	F _{2d}
Réf.	U. d. cond.	[mm]	[mm]	[mm]	Force transversale [kN]	Force de traction [kN]	Force transversale [kN]	Force de traction [kN]	
55416	5	50 x 300	42,4 / 8	110	Foret à marteau 50 mm	10,89	10,45	7,26	4,98
55426	5	50 x 320	42,4 / 8	130		10,21	10,45	6,81	4,98
55436	5	50 x 340	42,4 / 8	150		9,61	10,45	6,41	4,98
55446	5	50 x 360	42,4 / 8	170		9,08	10,45	6,05	4,98
55456	5	50 x 380	42,4 / 8	190		8,60	10,45	5,73	4,98
55466	5	50 x 400	42,4 / 8	210		8,17	10,45	5,45	4,98

C20/25 plafond fissuré et non fissuré > 25 cm sur le devant ou surface du mur

SIHGA®		Dimension		épaisseur d'isolation D	Outil de perçage	Valeurs caractéristiques		Valeur recommandée	
montagepack	d1 x L	d2/épaisseur de paroi				F _{1c}	F _{2c}	F _{1d}	F _{2d}
Réf.	U. d. c.	[mm]	[mm]	[mm]	Force transversale [kN]	Force de traction [kN]	Force transversale [kN]	Force de traction [kN]	
55416	5	50 x 300	42,4 / 8	110	Foret à marteau 50 mm	12,92	10,45	8,61	4,98
55426	5	50 x 320	42,4 / 8	130		12,11	10,45	8,08	4,98
55436	5	50 x 340	42,4 / 8	150		11,40	10,45	7,60	4,98
55446	5	50 x 360	42,4 / 8	170		10,77	10,45	7,18	4,98
55456	5	50 x 380	42,4 / 8	190		10,20	10,45	6,80	4,98
55466	5	50 x 400	42,4 / 8	210		9,69	10,45	6,46	4,98

*Pour une installation dans du béton sec ou de la maçonnerie et une plage de température I selon ETA 17/0181 et ETA 17/0182 (température minimale -40 °C, température maximale à court terme +40 °C ; température maximale à long terme +24 °C). Valable pour les écarts bord/axe minimums indiqués dans le tableau.

Les réductions des valeurs recommandées sont appliquées comme suit :

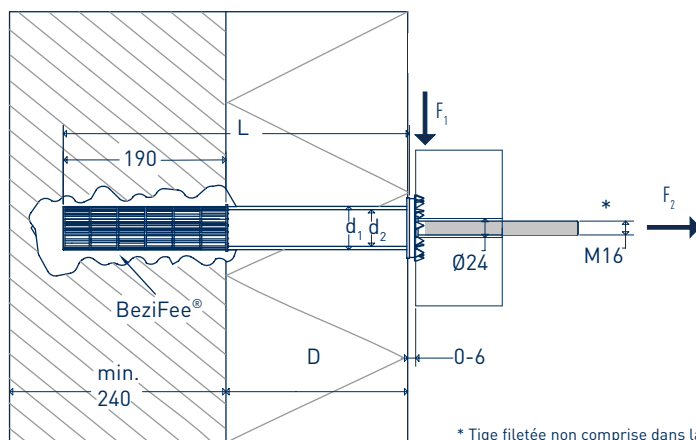
Avec le coefficient $\beta_{ps} = 0,7$, F_{1d} et F_{2d} doivent être réduits pour les supports humides ou une plage de température II selon ETA 17/0181 et ETA 17/0182 (température minimale -40 °C, température maximale à court terme +80 °C ; température maximale à long terme +50 °C).

Avec le coefficient $\beta_{durée} = 0,6$, F_{2d} doit être réduit si la proportion de la charge de traction continue est supérieur à 50 %.

Les coefficients de matériau γ_M de 2,5 pour les briques et de 1,5 pour le béton sont déjà pris en compte dans F_{1d} et F_{2d} . Le coefficient de sécurité du montage γ_{inst} de 1,4 est déjà pris en compte pour la charge de traction F_{2d} . Ceci ne s'applique pas aux forces transversales F_{1d} . Pour les cas de charge qui ne sont pas traités dans ce tableau, le rapport sous-jacent de MPA Stuttgart est disponible sur www.sihga.com.

ProziFix[®] dimensions des briques, écarts entre le bord et l'axe

	Largeur l [cm]	Hauteur h [cm]	Épaisseur d [cm]	$f_{b,min}/f_{c,min}$ [N/mm ²]	Distances entre les bords C ₁ /C ₂ [cm]	Distance centrale S ₁ /S ₂
Senftenbacher 25 VZ Plan	38,0	24,9	25,0	15,0	19,0/12,5	U/h
Wienerberger brique à perforations verticales Poroton T 24,0-0,9	37,3	24,9	24,0	12,0	18,7/12,5	U/h
Wienerberger Poroton brique Poroton-T8-50,0	24,8	24,9	50,0	6,0	12,4/12,5	U/h
Wienerberger Porotherm 25-38 Plan	37,5	24,9	25,0	10,0	18,8/12,5	U/h
Wienerberger Porotherm 50-20 H.i. Plan	20,0	24,9	50,0	7,5	10,0/12,5	U/h
Pichler PIAplan 25/38 VZ	38,0	24,9	25,0	15,0	19,0/12,5	U/h
Pichler PIAplan 50/20 VZ	20,0	24,9	50,0	10,0	10,0/12,5	U/h
Leitl Vital Plan 25/30/24,9 cm N+F	30,0	24,9	25,0	15,0	15,0/12,5	U/h
Leitl Vital Solex Plan 50/20/24,9 cm N+F	20,0	24,9	50,0	7,5	10,0/12,5	U/h
EDER Plan XP 50 plus	20,0	24,9	50,0	5,0	10,0/12,5	U/h
H+H brique pleine silico-calcaire 2 DF	11,5	11,3	24,0	20,0	5,8/5,7	U/h
Plafond en béton à l'avant > 20 cm	40,0	20,0	25,0	C20/25	20,0/10,0	U/h
Plafond en béton à l'avant > 25 cm	50,0	25,0	25,0	C20/25	25,0/12,5	U/h



Foret ProziFix® PFB 50

Caractéristique SIHGA®

géométrie de coupe spéciale

tous les tranchants sont interchangeables

tige extra-longue, compatible avec le Guide de perçage IdeFix® IBG

peut être actionné avec des visseuses à batterie usuelles

fabriqué en Autriche

Avantage pour VOUS

découpe un trou de 50 mm dans la brique sans la casser

fait gagner du temps et de l'argent

les profondeurs de perçage sont réglables avec précision et le trou peut être percé coudé de façon propre

pas de nécessité d'avoir une perceuse à percussion usuelles

qualité européenne haut de gamme et valeur ajoutée la plus élevée

SIHGA®		Foret ProziFix® PFB 50	
montagepack		Ø x L	Longueur utile
Réf.	Unité de cond.	[mm]	[mm]
55206	1	50 x 620	400

SIHGA®		Guide de perçage IdeFix® IBG
montagepack		Ø x L
Réf.	Unité de cond.	[mm]
33666	1	90 x 130



SIHGA® APP



Foret ProziFix® PFB 50



Guide de perçage IdeFix® IBG



ASTUCE SIHGA® :

Pour le perçage avec le Foret ProziFix® PFB 50, il est recommandé d'utiliser le Guide de perçage IdeFix® IBG pour respecter la profondeur exacte.

Comparaison avec la tige filetée

System	Épaisseur de mur [mm]	Distance (WDVS) [mm]	Tige filetée [mm]	Profondeur d'ancrage (avec colle de mortier) [mm]	Écarteur en bois (Lxlxh) [mm]	Charge de rupture [kN]	Type de rupture	Charge max.* [kN]
Tige filetée	250	200	M 16	150	200 x 140 x 140	~ 1,20	Rupture de la brique	~ 0,4
ProziFix® 210	250	200	-	190	-	~ 7,50	Rupture de la brique	1,80

* Valeur de rupture réduite des coefficients de sécurité partiels (Senftenbacher 25 VZ Plan)



Stegsan® RV/BA



Stegsan® RV
pour poteaux en bois, plots



Stegsan® BA
pour poutres

Caractéristique SIHGA®

Avantage pour VOUS

système d'assainissement des poteaux en bois et des plots (Stegsan® RV)	la pièce de bois défectueuse située entre l'eau et l'air est facilement remplacée; ce système permet de faire des économies considérables
système d'assainissement pour poutres (Stegsan® BA)	les poutres sont raccordées de façon durable, rapide, sûre et facile avec le piquet en bois ou le plot
développé, breveté et fabriqué en Autriche	qualité autrichienne et valeur ajoutée
système de raccordement spécial pour un pré-montage en usine	permet de gagner beaucoup de temps
vissage en angle dans le bois de bout	transmet des forces élevées, principalement en cas de contrainte exercée par des bateaux ou des vagues
protection anti-torsion intégrée (Stegsan® VS)	la protection anti-torsion pour éviter les décrochages involontaires peut être vissée facilement sur le côté sur place
avec SIHGAFIX® inoxydable, vis en acier inoxydable GoFix® HKE et manuel de montage	rapide, pratique, précis, tous les accessoires sont inclus
fabriqué en aluminium	pour une fixation durable, même sous l'eau
démontage possible à tout moment	peut toujours être réutilisé
valeurs de dimensionnement	SIHGA® effectue le calcul pour vous

SIHGA®		Stegsan®			Plot/Poteau	Vis	
montagepack		Dimension	Ø	Hauteur	Filetage	min. Ø	GoFix® HKE
Réf.	Unité de cond.	Type	[mm]	[mm]	[mm]	[mm]	d1 x L
30266	8*	RV	160	10	16	160	6,0 x 60
30286	2	BA	100	25	20	-	6,0 x 60

* Correspond à 4 raccordements



SIHGA® APP



ASTUCE SIHGA® :

Stegsan®, la méthode facile, rapide et fiable pour assainir des poteaux de pontons en bois ; l'environnement est préservé de façon optimale, l'obtention du permis de construire est simplifiée.

EDSTAHL®



**EDSTAHL® constitué à
100 % d'acier inoxydable**

Caractéristique SIHGA®

supporte une force de pression allant jusqu'à 191 kN par point de fixation

unique sur le marché : fabriqué à 100 % en acier inoxydable

développé et fabriqué en Autriche

raccordement durable du bois

peut être combiné avec le système IdeFix® IF 304 ou 406 pour une force de traction de 16,62 kN et une application de force horizontale de 5,97 kN

système en deux parties

deux modèles pour toutes les applications

valeurs de dimensionnement

y compris accessoires en acier inoxydable, L-GoFix® MS, ancrage BeziFix® ZSE, SIHGAFIX® et manuel de montage

Avantage pour VOUS

le raccordement le plus durable et le plus fiable

pas de risque de corrosion, catégorie d'utilisation 3

qualité autrichienne et valeur ajoutée

grâce à la protection architectonique du bois, les surfaces ne sont pas endommagées

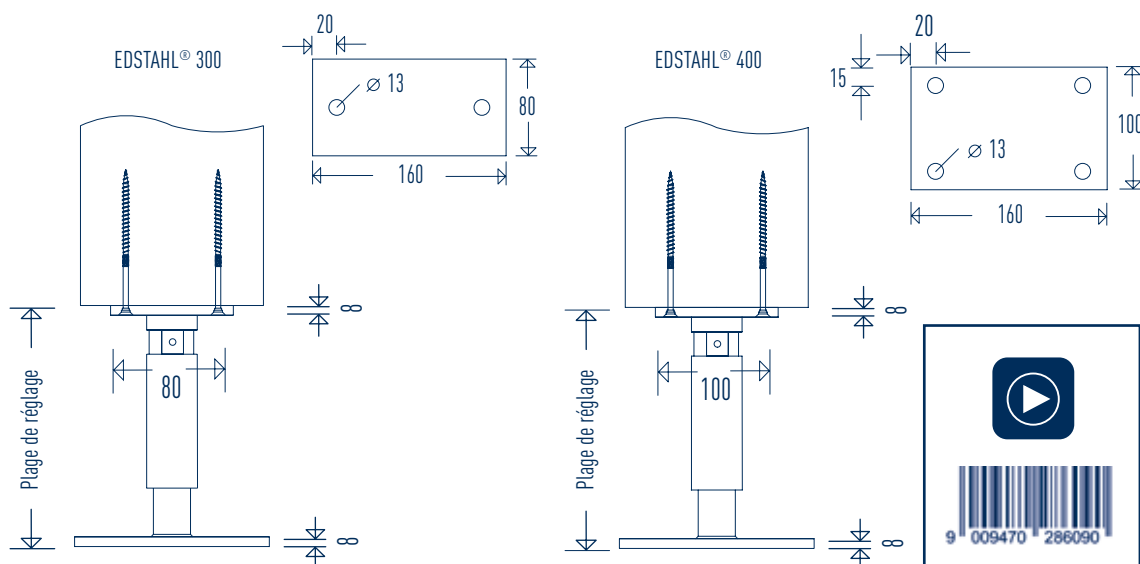
pour les forces de traction élevées, le seul produit au monde avec un vissage normalisé en trois dimensions dans le bois de bout, pour plus de sécurité

montage facile et rapide, partie supérieure pré-montable en usine

utilisation flexible, compensation de la hauteur jusqu'à 65 mm même en position de montage

SIHGA® effectue le calcul pour vous

inoxydable, rapide, pratique, précis, tous les accessoires sont inclus



SIHGA® Dimension Plage de réglage

objektpack® EDSTAHL® Hauteur [mm]

Réf.	U. d. c.	Type	de	à	Pression [kN]	Traction [kN]	Cisaillement [kN]
28609	10	300	125	170	113,70	2,04	1,47
28709	5	400	160	225	191,20	2,04	1,47

Valeurs caractéristiques*

L-GoFix® MS 6,0 x 160

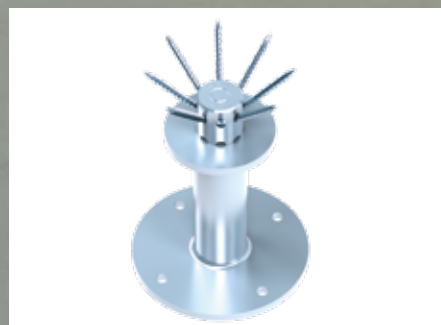
* Valeurs caractéristiques pour une mesure conforme à EC 5 et classe de résistance C 24 (pk 350 kg/m³)



ASTUCE SIHGA® :

Liaison et anti-soulèvement des deux pièces avec les vis fournies.

Herakulix® KI 200



Herakulix® KI 200 avec revêtement SC 6 particulier



Caractéristique SIHGA®

supporte par point de fixation force de pression jusqu'à 237,5 kN, force de traction jusqu'à 29 kN et charge d'impact jusqu'à 10 kN (condition : ancrage avec Betsi® A4 12 x 118 ou valeurs de dimensionnement identiques)

protection élevée contre la corrosion et les projections d'eau grâce au revêtement

raccordement durable du bois

vissage en trois dimensions avec IdeFix® dans le bois de bout

Guide de perçage IdeFix® IBG [page 196]

avec SIHGAFIX®, vis GoFix® HK et manuel de montage

Avantage pour VOUS

le raccordement le plus durable et le plus fiable avec protection anti-collision pour les carports selon la déclaration sur www.sihga.com (Herakulix® KI 200/Télécharger)

convient à l'utilisation dans des endroits exposés aux intempéries

grâce à la protection architectonique du bois, les surfaces ne sont pas endommagées

le seul produit au monde avec un vissage normalisé en trois dimensions pour plus de sécurité

pour un alésage rationnel, en angle, également sur place

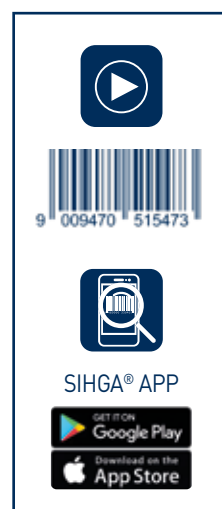
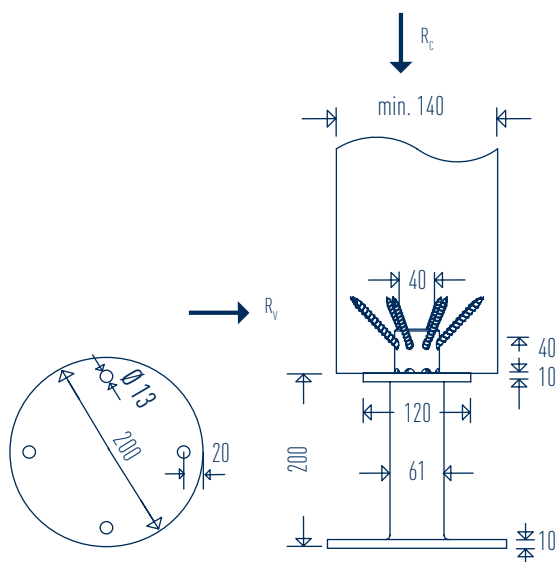
gain de temps, pratique, précis, tous les accessoires sont inclus

SIHGA®		Herakulix® IdeFix®		Valeurs caractéristiques à force normale*			Valeurs caractéristiques d'impact recommandées pour les carports	
objektpack	KI	IF	Force de compression [kN]	Force de traction [kN]	Force latérale [kN]	Force de compression [kN]	Force latérale [kN]	
Réf.	U. d. c.	Type	Type	$R_{c,k}$	$R_{t,k}$	$R_{v,k}$	$R_{c,d}$	$R_{v,d}$
51547	2	KI 200	406	237,5	29,00	10,00	50,00 ¹	10,00 ²

* Valeurs caractéristiques pour les dimensionnements selon EC 5 et classe de résistance C 24 (ρ_k 350 kg/m³)

¹ État non déformé : cas de charge extraordinaire selon EC : les coefficients de sécurité partiels pour les charges permanentes (1,35) et les charges variables (1,5) peuvent être réglés à 1,0 et la charge de neige aux altitudes < 1000 m peut être réduite de 80 %.

² Charge d'impact des voitures avec pare-chocs à une hauteur de 337,5 cm et à une vitesse de 5 km/h (à condition que Betsi A4 12 x 118 ou les mêmes valeurs de charge soient utilisées)



ASTUCE SIHGA® :

Pour les perçages à la main, nous recommandons le Guide de perçage IdeFix® IBG avec foret [page 196 - 197].

Herakulix[®] XS/M/L



Système en deux parties Herakulix[®]
XS/M/L avec revêtement SC 6



Caractéristique SIHGA®

compensation d'inclinaison intégrée jusqu'à $\pm 5^\circ$ dans toutes les directions

système en deux parties avec faible course de déplacement pour l'insertion

plusieurs variantes de fixations de la platine au sol grâce aux multiples trous de fixation

haute protection contre la corrosion et les projections d'eau

raccordement durable du bois

repréend par point de fixation une force de traction jusqu'à 89,09 kN, une force d'arrachement jusqu'à 29 kN et une force de scission jusqu'à 3,25 kN

raccordement individuel du bois avec IdeFix® ou GoFix®

mandrin à enfoncer pour vis pour bois de bout

Guide de perçage IdeFix® IBG [page 196]

avec embout long SIHGAFIX®, vis GoFix® HK ou GoFix® S+ et manuel de montage

Avantage pour VOUS

les inégalités ou inclinaisons du sol peuvent être compensées de manière visuelle et statique

montage très simple, réglable en hauteur, pied de poteau en place

permet un ancrage individuel et un perçage sans entrave à 90°

utilisation autorisée dans des endroits exposés aux intempéries (classe d'emploi 3)

grâce à protection constructive du bois, les surfaces ne sont pas endommagées

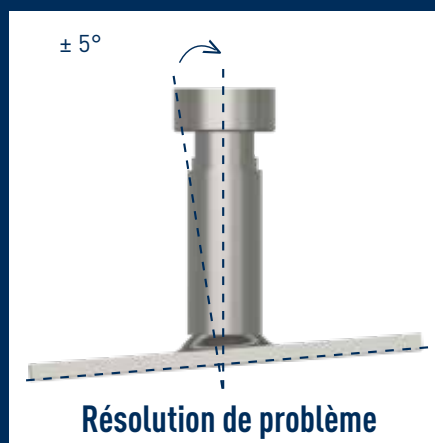
raccord durablement fiable avec capacité de reprises de charge élevées

le seul produit au monde avec un vissage normalisé en trois dimensions et la vis pour bois de bout homologuée à vous garantir la sécurité

une seule personne peut ainsi faire le montage

pour un fraisage rationnel, en angle, également sur le chantier

gain de temps, pratique, précis, tous les accessoires sont inclus



ASTUCE SIHGA® :

Pour les perçages à la main, nous recommandons le guide de perçage IdeFix® IBG avec foret. En cas d'utilisation dans un environnement salin, nous recommandons EDSTAHL® afin d'éviter la corrosion.

En cas d'apposition ultérieure de pavés ou similaire, nous recommandons de placer une protection anti-corrosion supplémentaire sur le Pied de poteaux dans la zone concernée.

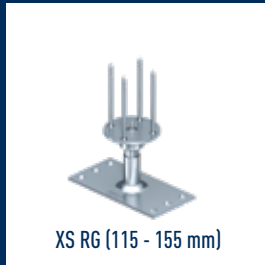
Herakulix[®] XS



XS RI 30 (115 - 155 mm)



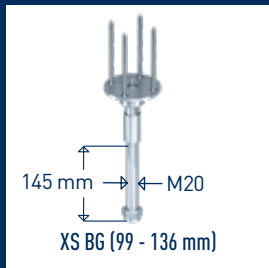
XS QI 30 (115 - 155 mm)



XS RG (115 - 155 mm)



XS QG (115 - 155 mm)



XS BG (99 - 136 mm)



XS NG (139 - 176 mm)



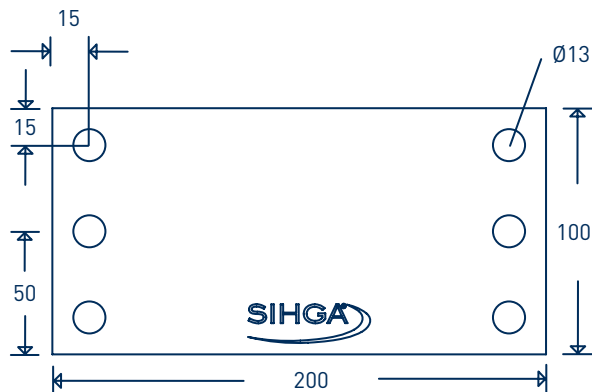
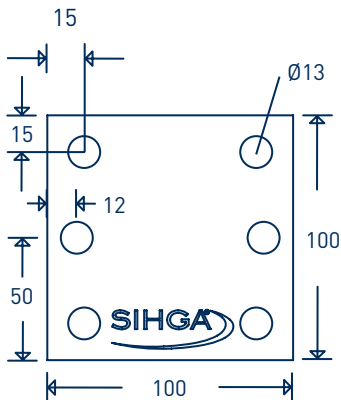
*Accessoire en option XS/RZ



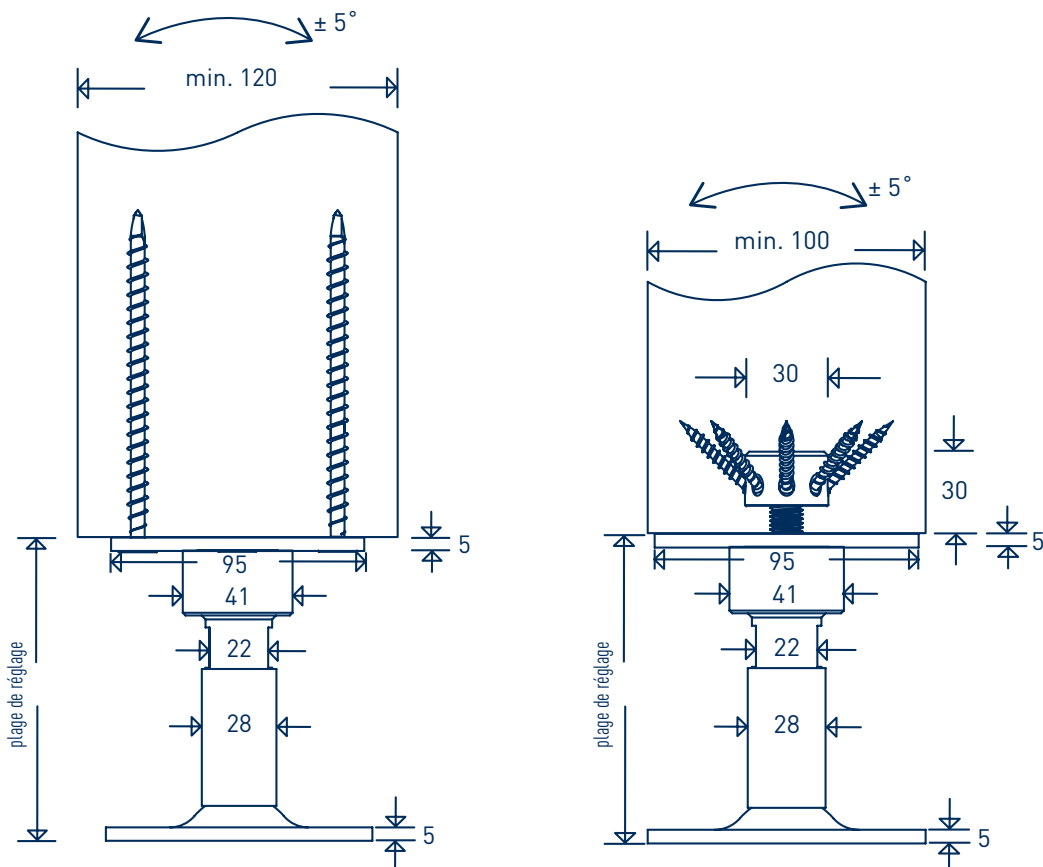
Accessoire voir page 134

Légende :

XS	X-Small	R	Plaque de base rectangulaire
M	Médium	Q	Plaque de base carrée
L	Large	K	Plaque de base circulaire
		I	IdeFix [®]
		G	GoFix [®]
		B	Béton (à bétonner)
		N	Inclinaison réglable



Herakulix® XS



SIHGA®	Herakulix®	Raccordement du bois		Plage de réglage		Valeurs de dimensionnement		Valeurs caract.**
		Type	Type	de	à	Force de pression [kN]	Force transversale [kN]	Force de traction [kN]
Réf.	U. d. c.	Type	Type	Hauteur [mm]		R _{c,d}	R _{v,d}	R _{t,k}
51107	10	XS RI 30	IdeFix® IFK 304	115	155	45,45	2,40	17,00
51117	10	XS QI 30	IdeFix® IFK 304	115	155	45,45	2,40	17,00
51127	10	XS RG	GoFix® S+ 8,0 x 125	115	155	45,45	-	10,90
51137	10	XS QG	GoFix® S+ 8,0 x 125	115	155	45,45	-	10,90
51147	10	XS BG	GoFix® S+ 8,0 x 125	99	136	45,45	1,90	10,90
51157	10	XS NG	GoFix® S+ 8,0 x 125	139	176	45,45	-	10,90
47706	10	*XSRZ	Bague + rondelle	M 20	Ø 37/21			

** Valeurs caractéristiques pour le dimensionnement selon EC 5 et classe de résistance C 24 (pk 350 kg/m³)

Herakulix® M



M RI 40 (155 - 220 mm)



M QI 40 (155 - 220 mm)



M RG (155 - 220 mm)



M QG (155 - 220 mm)



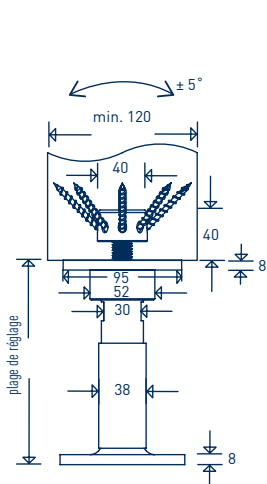
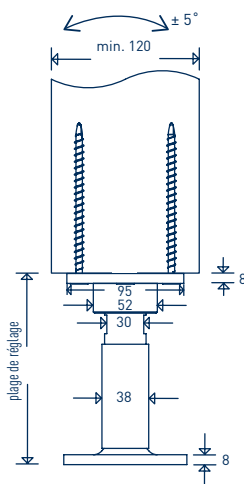
M BG (137 - 202 mm)



M NG (178 - 243 mm)

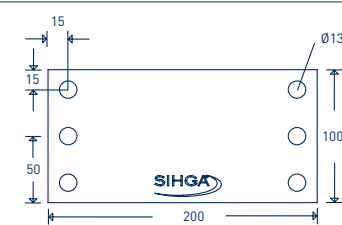
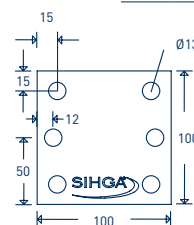


*Accessoire en option ML RZ



Légende :

XS	X-small	R	Plaque de base rectangulaire
M	Médium	Q	Plaque de base carrée
L	Large	K	Plaque de base circulaire
		I	IdeFix®
		G	GoFix®
		B	Béton (à bétonner)
		N	Inclinaison réglable



SIHGA® Herakulix® Raccordement du bois		Plage de réglage		Valeurs de dimensionnement		Valeurs caractéristiques**		
objektpack®		Type	Type	de	à	Force de pression [kN]	Force transversale [kN]	Force de traction [kN]
Réf.	U. d. c.	Type	Type	Hauteur [mm]		Rc,d	Rv,d	Rt,k
51307	5	M RI 40	IdeFix® IFK 406	155	220	89,09	3,25	29,00
51317	5	M QI 40	IdeFix® IFK 406	155	220	89,09	3,25	29,00
51327	5	M RG	GoFix® S+ 8,0 x 125	155	220	89,09	-	10,90
51337	5	M QG	GoFix® S+ 8,0 x 125	155	220	89,09	-	10,90
51347	5	M BG	GoFix® S+ 8,0 x 125	137	202	89,09	3,20	10,90
51357	5	M NG	GoFix® S+ 8,0 x 125	178	243	89,09	-	10,90
47716	5	*MLRZ	Bague + rondelle	M 27	Ø 50/28			

** Valeurs caractéristiques pour le dimensionnement selon EC 5 et classe de résistance C 24 (pk 350 kg/m³)

Herakulix® L



L RI 40 (220 - 350 mm)



L QI 40 (220 - 350 mm)



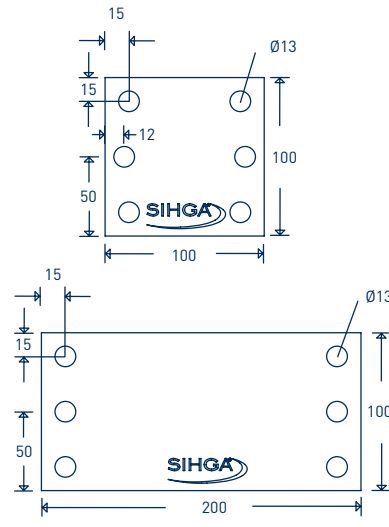
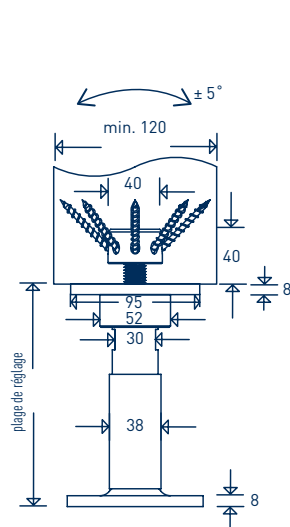
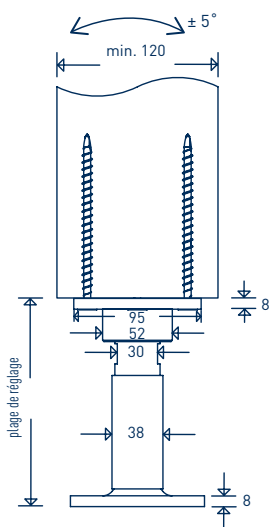
L RG (220 - 350 mm)



L QG (220 - 350 mm)

Légende :

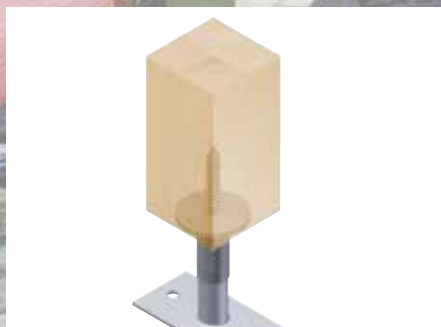
XS	X-Small	R	Plaque de base rectangulaire
M	Médium	Q	Plaque de base carrée
L	Large	K	Plaque de base circulaire
		I	IdeFix®
		G	GoFix®
		B	Béton (à bétonner)
		N	Inclinaison réglable



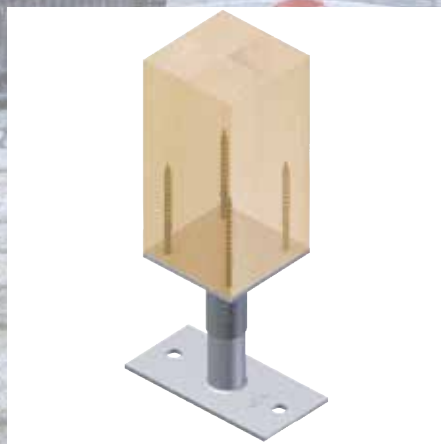
SIHGA® Herakulix® Raccordement du bois				Plage de réglage		Valeurs de dimensionnement		Valeurs caractéristiques**
objektpack®				Hauteur [mm]	Force de pression [kN]	Force transversale [kN]	Force de traction [kN]	
Réf.	U. d. c.	Type	Type	de	à	Rc,d	Rv,d	Rt,k
51507	5	L RI 40	IdeFix® IFK 406	220	350	89,09	1,9	29,00
51517	5	L QI 40	IdeFix® IFK 406	220	350	89,09	1,9	29,00
51527	5	L RG	GoFix® S+ 8,0 x 125	220	350	89,09	-	10,90
51537	5	L QG	GoFix® S+ 8,0 x 125	220	350	89,09	-	10,90

** Valeurs caractéristiques pour le dimensionnement selon EC 5 et classe de résistance C 24 (pk 350 kg/m³)

ZaFix[®] STZ



ZaFix[®] STZ avec revêtement SC 6 particulier



Caractéristique SIHGA®

reprend jusqu'à 154,5 kN en force de compression et 10,57 kN en force de traction par point d'attache

connexion durable au bois

recouvrement du filetage avec une bague en acier inoxydable

les séries 300 sont réglables en hauteur une fois installées

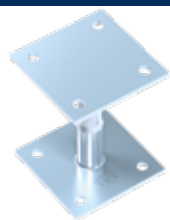
Avantage pour VOUS

la connexion permanente et fiable

les surfaces restent exemptes de dommages grâce à la protection constructive du bois

une protection élevée contre la corrosion et contre les éclaboussures et projections d'eau

réglable en hauteur à tout moment par la suite



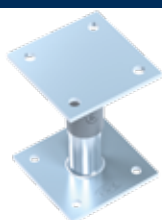
ZaFix® STZ 211 (120 - 160 mm)



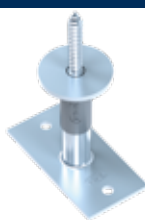
ZaFix® STZ 221 (120 - 160 mm)



ZaFix® STZ 310 (120 - 160 mm)



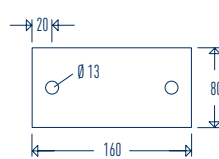
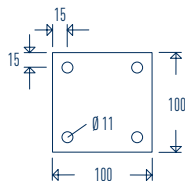
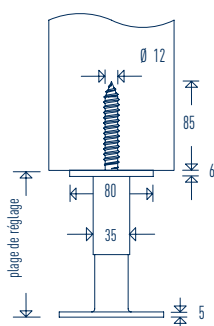
ZaFix® STZ 311 (120 - 160 mm)



ZaFix® STZ 320 (120 - 160 mm)



ZaFix® STZ 321 (120 - 160 mm)



SIHGA® objektpack®		ZaFix® STZ	Plage de réglage Hauteur [mm]		Valeurs caractéristiques**	
Réf.	Unité de cond.	Type	de	à	Force de compression [kN]	Force de traction [kN]
47957	10	STZ 211*	120	160	44,63	-
47907	10	STZ 221*	120	160	44,63	-
47917	10	STZ 310	120	160	70,42	-
47927	10	STZ 311	120	160	70,42	-
47937	10	STZ 320	120	160	70,42	-
47947	10	STZ 321	120	160	70,42	-

* La hauteur n'est plus réglable pendant le montage

** Valeurs caractéristiques pour le dimensionnement selon EC 5 et classe de résistance C 24 (pk 350 kg/m³)

Stabilix C/H



Stabilix C
pour abris de voiture



Stabilix H
pour constructions en bois

Caractéristique SIHGA®

raccordement de renforcement

développé et fabriqué en Autriche

applicabilité certifiée

montage facile

raccord peu encombrant

avec SIHGAFIX®, vis GoFix® S+ et manuel de montage

valeurs de dimensionnement

modèle de mesure

Avantage pour VOUS

application variée, les déformations sont réduites : en particulier pour les abris de voiture (modèle C) et dans les constructions en bois (modèle H)

qualité autrichienne et valeur ajoutée

supporte les charges horizontales et verticales, ainsi que les couples provoqués par le vent et la neige dans les structures cadres

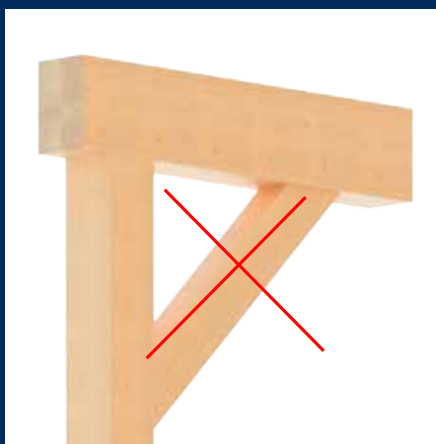
installation sans pré-percer, le raccord peut déjà être pré-monté en usine

pas d'entretoises encombrantes pour le renforcement, faible hauteur de la construction possible avec une hauteur de passage identique

rapide, pratique, précis, tous les accessoires sont inclus

SIHGA® effectue les calculs pour vous, des exemples de calcul sont disponibles en ligne

sur www.sihga.com (Stabilix C)



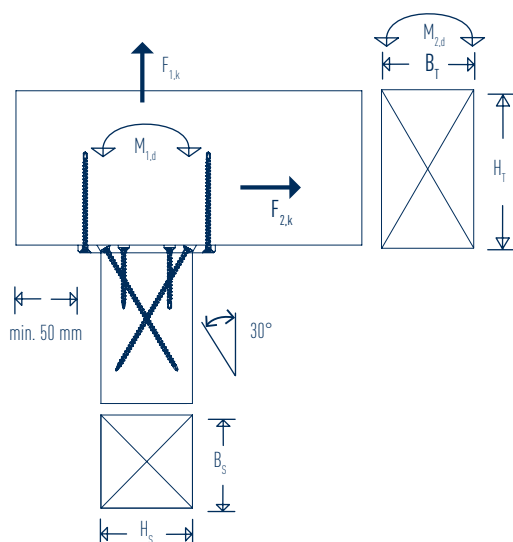
SIHGA® APP



ASTUCE SIHGA® :

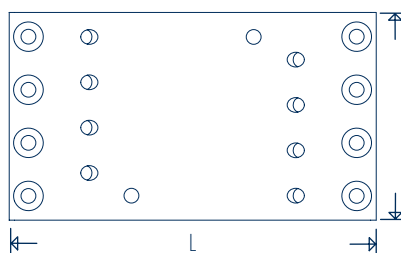
Deux raccords au choix selon le modèle de raccordement et combinaison possible avec le dispositif IdeFix®.

Stabilix C



SIHGA®	Couple		Valeurs caractéristiques*	
Stabilix C	$M_{1,d}$	$M_{2,d}$	$F_{1,k}$	$F_{2,k}$
Type	[kNm]	[kNm]	[kN]	[kN]
10	1,56	-	13,1	9,8
12	4,50	-	25,6	15,9
14/16	7,00	2,5	40,0	22,1

* Valeurs caractéristiques pour le dimensionnement selon EC 5 et classe de résistance C 24



SIHGA®		Colonne		Poutre transversale		Vis GoFix® S+		Dimensions			
montagepack	Stabilix C	min. H_s / B_s *	max. H_s / B_s	min. H_T	min. B_T	Colonne	Poutre transversal	L	B	S	
Réf.	U. d. c.	Type	[mm]	[mm]	[mm]	[mm]	d1 x L [mm]	[mm]			
43306	2	10	90	100	100	90	8,0 x 155 et 8,0 x 95	8,0 x 95	150	80	12
43326	2	12	110	120	130	110	8,0 x 195 et 8,0 x 95	8,0 x 125	170	100	12
43346	2	14/16	130	160	160	130	8,0 x 220 et 8,0 x 95	8,0 x 155	210	120	15

* Veiller à un positionnement précis pendant le montage

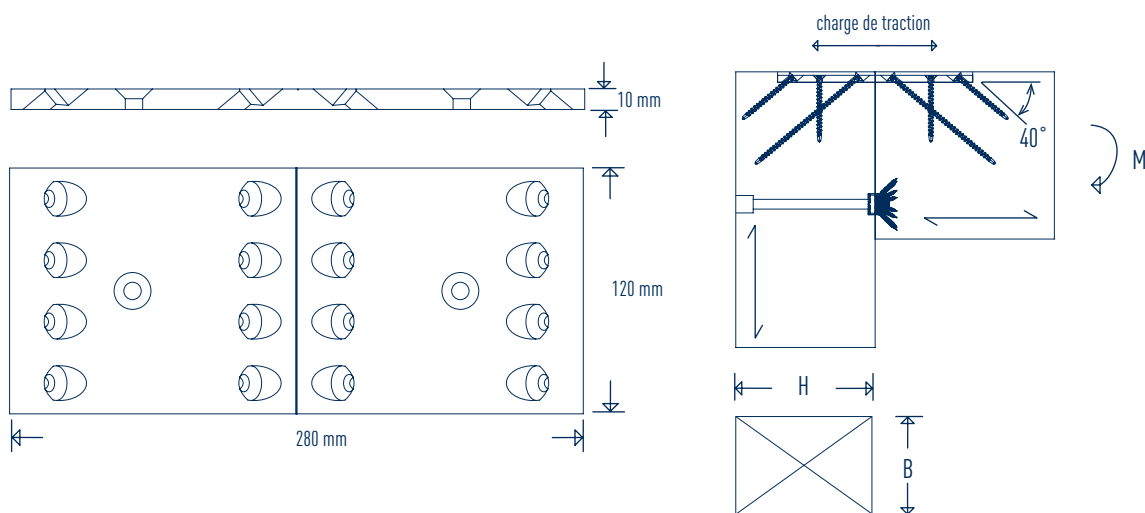
Rigidité torsionnelle pour Stabilix C10-C14/16*

Stabilix C	Stabilité des nœuds	
Type	Début	Moyen
10	127 kNm/Rad	78 kNm/Rad
12	317 kNm/Rad	186 kNm/Rad
14/16	435 kNm/Rad	385 kNm/Rad

dérivé du rapport d'essai du BTI de Linz



Stabilix H



SIHGA®			Colonne		Poutre		Inclinaison	Valeurs car.*	Vis GoFix® S+
montagepack	Stabilix	Type	B	H	min. Largeur	min. Hauteur	Poutre	Charge de traction	Dimension
Réf.	U. d. c.		[mm]	[mm]	[mm]	[mm]	[°]	[kN]	d1 x L [mm]
43436	2	H	140	200	140	240	0	51,34	8,0 x 95 et 8,0 x 195
43436	2	H	140	200	140	240	20	42,68	8,0 x 95 et 8,0 x 195
43446	2	H	140	280	140	240	0	70,36	8,0 x 195
43446	2	H	140	280	140	240	20	58,50	8,0 x 195

* Valeurs caractéristiques pour le dimensionnement selon EC 5 et classe de résistance C 24 (pk 350 kg/m³)



Stabilix R



Stabilix R



Caractéristique SIHGA®

système de raccordement pour angle de portique rigide en flexion

avec loquets en bois (bois lamellé-coupé) fabriqués en Autriche selon les exigences

applicabilité certifiée

montage simple et rapide des vis en-dessous de 45° et intervalles adéquats grâce à des loquets pré-perçés

pas de composants en acier

raccord peu encombrant

système économique

système livré avec les loquets en bois pré-perçés, GoFix® X+, SIHGAFIX®, Systemstift et le manuel de montage

dimensionnement personnalisé

application universelle

dimensionnement vérifiable et traçable

Avantage pour VOUS

utilisation individuelle, des petits portiques en bois au grandes salles

dimensions, perçages et vis GoFix® X+ adaptés aux besoins

supporte les charges horizontales et verticales ainsi que les couples, en fonction des charges individuelles

plus de sources d'erreurs ou de pertes de temps, les vis sont bien placées et insérées

pas de peinture anti-incendie ou de soudage nécessaire, aspect esthétique grâce au raccordement en bois

pas de raccords sur la face supérieure et à l'intérieur

réduction des coûts avec la pré-fabrication, prix sur demande

rapide, pratique, précis, tous les accessoires sont inclus, le système coordonné pour un montage rapide

SIHGA® effectue le calcul pour vous, remplissez simplement la liste de contrôle

application avec 2 ou 3 châssis articulés

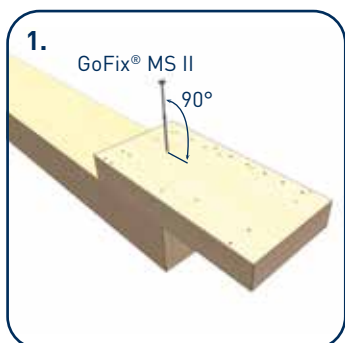
sécurité pour vos projets



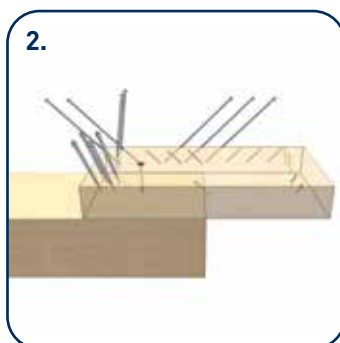
ASTUCE SIHGA® :

Utiliser GoFix® MS II (page 144) pour positionner et stabiliser les loquets.

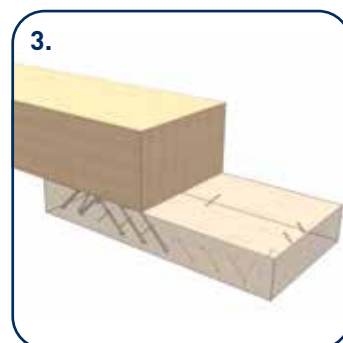
Stabilix R Application



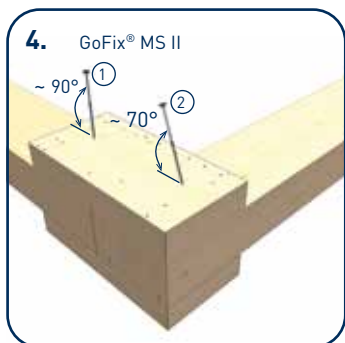
Le loquet est fixé en position sur le support à l'aide de vis GoFix MSII.



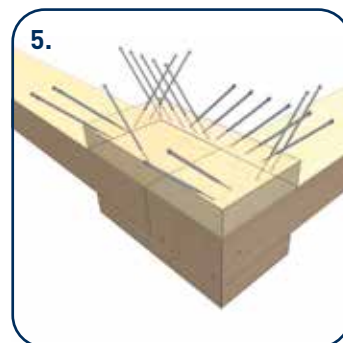
Le dévissage de la zone du support peut maintenant être entrepris.



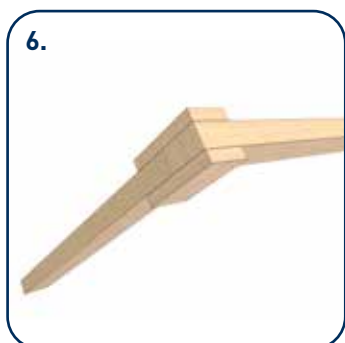
Le support est retourné, créant ainsi un soutien pour la poutre



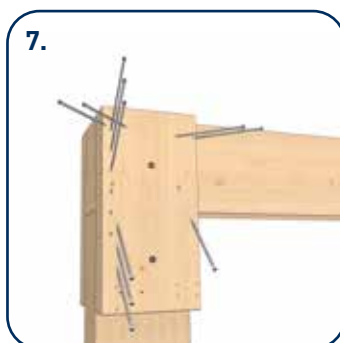
La poutre est posée et le deuxième loquet est fixé au support. Pour obtenir une fermeture géométrique entre la poutre et le support, une vis GoFix MS II est insérée avec une inclinaison de 70 ° par rapport au loquet en direction de la poutre OK. Cette disposition garantit un « effet constructif ».



Les trous du côté de la poutre et du support des loquets sont dévissés.



Les vis restantes sont ensuite introduites sur le côté de la poutre.



ASTUCE SIHGA® :

Il est également possible de monter d'abord les supports ; Les poutres doivent ensuite être placées par le haut et vissées.

Sur le terrain



HobaFix® HF



HobaFix® HF



Caractéristique SIHGA®

1 raccord nœud se compose de 2 pièces identiques

développé, breveté et fabriqué en Autriche

capacité de charge statique élevée dans quatre directions, jusqu'à 48 kN par raccordement

raccord avec accouplement par soulèvement

fabriqué en aluminium, contrôle lors de la fabrication

avec vis de fixation

montage visible et invisible possible

avec SIHGAFIX®, toutes les vis de fixation et le manuel de montage

valeurs de dimensionnement

certification HFA, sous contrôle externe

Avantage pour VOUS

peut être pré-monté entièrement sans risque de confusion

qualité supérieure européenne et création de valeur

utilisation horizontale et verticale, avec des valeurs statiques certifiées élevées, indépendamment du sens des fibres du bois

très avantageux pour le montage, permet une fixation sans difficulté des deux composants

qualité durable, forme stable, inoxydable

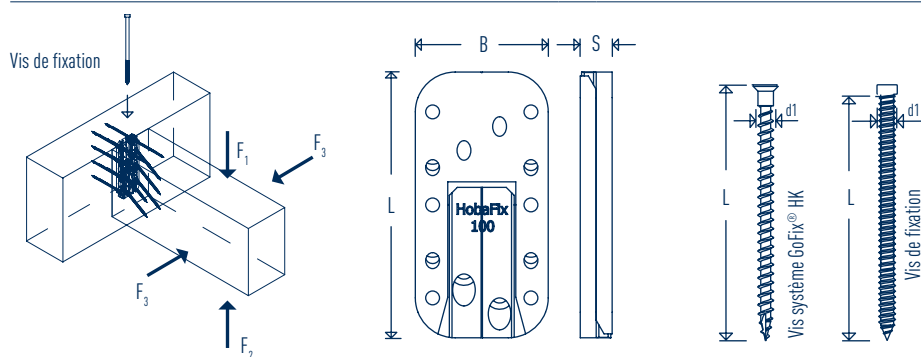
empêche tout risque de décrochage involontaire du raccord

un seul modèle pour toute la gamme, avec joint négatif ou montage visible possible

rapide, pratique, précis, tous les accessoires sont inclus

mesure en ligne poutre principal - poutre secondaire (HT-NT)

l'association autrichienne de recherche sur le bois confirme et contrôle également ces valeurs élevées



SIHGA®		Dimension		Support auxiliaire		Valeurs caractéristiques**					
montagepack	HobaFix® HF	GoFix® HK	Vis de fixation	Largeur	Hauteur	Direction de la charge [kN]					
Réf.	U. d. c.	Type [L]	B	S	d1 x L	d1 x L	[mm]	[mm]	F ₁	F ₂	F ₃
30036	20*	70	30	9	4,0 x 60	4,2 x 50	50	80	6,80	2,04	4,40
30056	20*	100	50	12	5,0 x 80	4,8 x 80	80	115	17,40	8,56	10,60
30076	20*	135	50	12	5,0 x 80	4,8 x 120	80	150	26,70	8,56	15,00
30096	20*	170	50	12	5,0 x 80	4,8 x 120	80	185	33,40	8,56	16,00
30116	12*	200	70	17	6,0 x 100	6,3 x 180	100	220	43,00	17,07	22,70
30126	12*	240	70	17	6,0 x 100	6,3 x 180	100	260	48,30	17,07	23,80

* correspond à 10 ou 6 raccords/m

** Valeurs caractéristiques pour une mesure conforme à EC 5 et classe de résistance C 24 (pk 350 kg/m³)



ASTUCE SIHGA® :

Pour mesurer facilement, utiliser l'outil de mesure HT-NT (poutre principal - poutre secondaire) sur www.sihga.com. Ce n'est pas nécessaire de visser tous les trous, suivez les instructions de montage.

Coffret système HobaFix[®] HF

Caractéristique SIHGA[®]

pour tous les modèles de HobaFix[®] HF

contient 1 Gabarit de fraisage et de montage HobaFix[®] HFFM, 1 HobaFix[®] Fraise avec une bague de guidage HFF et vis de fixation, clé Allen et Systemstift[®]

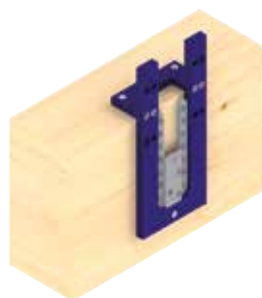
Avantage pour VOUS

l'aide au montage professionnelle simplifie les étapes de construction et permet de gagner du temps, des gabarits de fraisage et de montage sont joints à tous les accessoires de façon pratique, complète et mobile

pour un montage rationnel et précis des raccords à nœud



SIHGA[®] APP

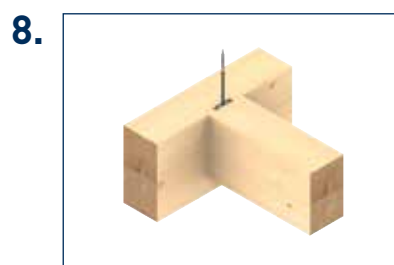
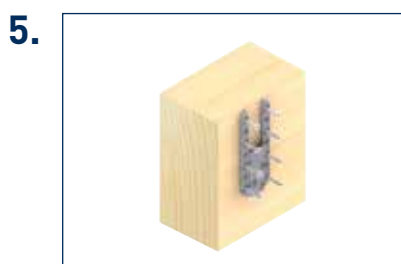
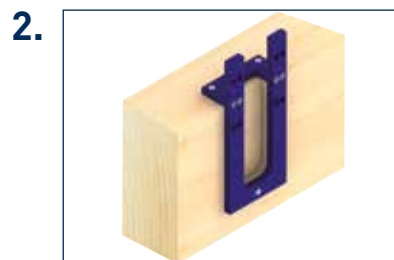


HobaFix[®] Gabarit de fraisage et de montage HFFM



HobaFix[®] Fraise avec bague de guidage HFF

HobaFix[®] HF Application



HobaFix® HFM

Caractéristique SIHGA®

pour les raccords de paroi, les raccords d'angle, les parois intermédiaires et les éléments de protection contre les regards indiscrets

le raccord de montage à suspendre

tolérance de montage de 14 mm

précontrainte élastique

utilisable pour toutes les épaisseurs de paroi

fixation dans la rainure de montage avec une largeur de 30 mm et une profondeur de 17 mm sur l'élément de paroi

fabriqué en polyamide

la charge statique caractéristique par paire de raccords de montage est de 8,5 kN

avec SIHGAFIX®, toutes les vis de fixation, Systemstift®, manuel de montage

Avantage pour VOUS

un raccord pour toutes les applications lors du montage des éléments de paroi, de façon précise et adaptée

pour un positionnement rationnel, permet de réduire fortement le temps de travail

avantage important pour le montage, sur place comme en usine : la tolérance élevée

le dispositif HobaFix® HFM a donc un effet de ressort, une aide précieuse pour le montage

grâce au guidage forcé dans la rainure de montage, l'angle des éléments de paroi est immédiatement respecté

bonne visibilité à tout moment sur le raccord pour le montage, important pour un raccord rapide et précis

le dispositif HobaFix® HFM glisse facilement, sans abrasion, dans la position souhaitée

la valeur des vis système fournies est certifiée ETA

rapide, pratique, précis, tous les accessoires sont inclus

SIHGA® montagepack		Dimension HobaFix® HFM			Fraisage		Vis de système
Réf.	Unité de cond.	L	B	H	Profondeur [mm]	Largeur [mm]	GoFix® SK d1 x L
30306	12*	176	28	32	17	30	6,0 x 70

* correspond à 6 raccords



SIHGA® APP

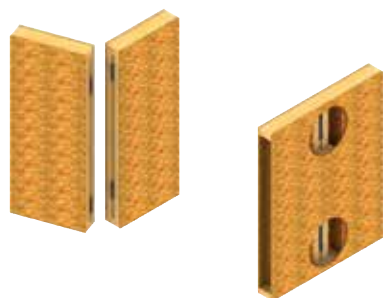
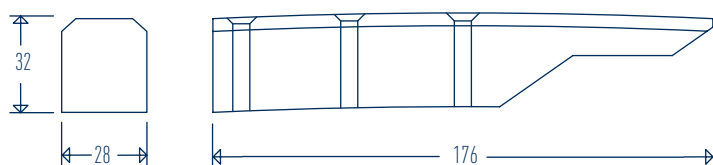
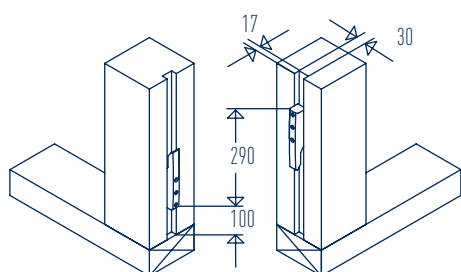
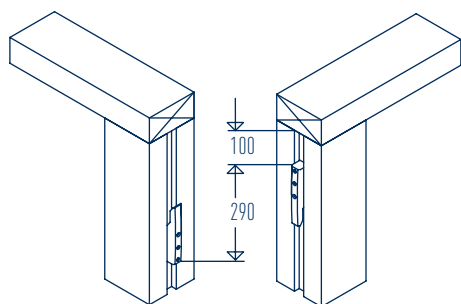


ASTUCE SIHGA® :

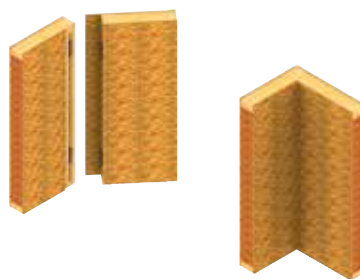
Par paroi, nous recommandons deux paires de HobaFix® HFM.



Application HobaFix® HFM



HobaFix® HFM
raccords muraux

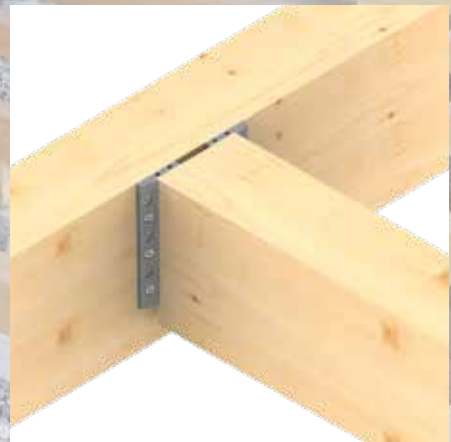


HobaFix® HFM
raccords d'angle

WabaFix[®] WF



WabaFix[®] WF
fabriqué en aluminium



Caractéristique SIHGA®

raccord à charge lourde universel jusqu'à 94,72 kN par point de fixation

développé, breveté et fabriqué en Autriche

réception de charge sans risque d'abrasion lors du montage

pour les raccords de parois/de poutres, raccords d'angle pour les murs en bois, fixations de paroi intermédiaire et fixations de plaques de plafond en bois

fixation possible sur le béton avec BeziFix® Ancrage

fabriqué en aluminium, contrôle lors de la fabrication

avec SIHGAFIX®, vis GoFix®, Systemstift® et manuel de montage

valeurs de dimensionnement

Avantage pour VOUS

les raccords de poutres et de parois, poutres de plafonds et différentes constructions en bois sont fixés facilement

qualité autrichienne et valeur ajoutée

supporte la charge statique dans quatre directions grâce au vissage avec les vis GoFix® S+

WabaFix® peut être démonté ultérieurement, ce qui est un grand avantage notamment pour les structures modulaires

très avantageux également pour les raccords muraux

qualité durable, forme stable, inoxydable

rapide, pratique, précis, tous les accessoires sont inclus

SIHGA® effectue le calcul pour vous

SIHGA®		WabaFix® Support auxiliaire		Vis	Valeurs caractéristiques*			Les valeurs recommandées bois - béton ²			
objektpack®	WF	Largeur	Hauteur	GoFix® S+	Direction de la charge [kN]			Direction de la charge [kN]			
Réf.	U. d. c.	Type	[mm]	[mm]	d1 x L	F ₁	F ₂	F ₃	F ₁	F ₂	F ₃
43146	6 ¹	210	100	250	8,0 x 95	54,72	32,28	32,28	18,96	18,96	18,96
43156	6 ¹	210	100	270	8,0 x 125	71,04	35,52	35,52	18,96	18,96	18,96
43206	4 ¹	280	100	320	8,0 x 95	72,96	43,04	43,04	25,28	25,28	25,28
43216	4 ¹	280	100	340	8,0 x 125	94,72	47,36	47,36	25,28	25,28	25,28

¹ correspond à 3 ou 2 raccordements

² valeurs conseillées pour le béton de qualité min. C 20/25, sans influence des bord fixation à l'aide de BeziFix® AncrageZF 7,5 x 60 mm et de vis, fournis séparément

* Valeurs caractéristiques pour une mesure conforme à EC 5, masse volumique apparente $\rho_k = 380 \text{ kg/m}^3$

Dimension [mm]

WabaFix® WF				
Type	L	B	S	S II
WF 210	210	79	12	17
WF 280	280	79	12	17

9 009470 431469

SIHGA® APP

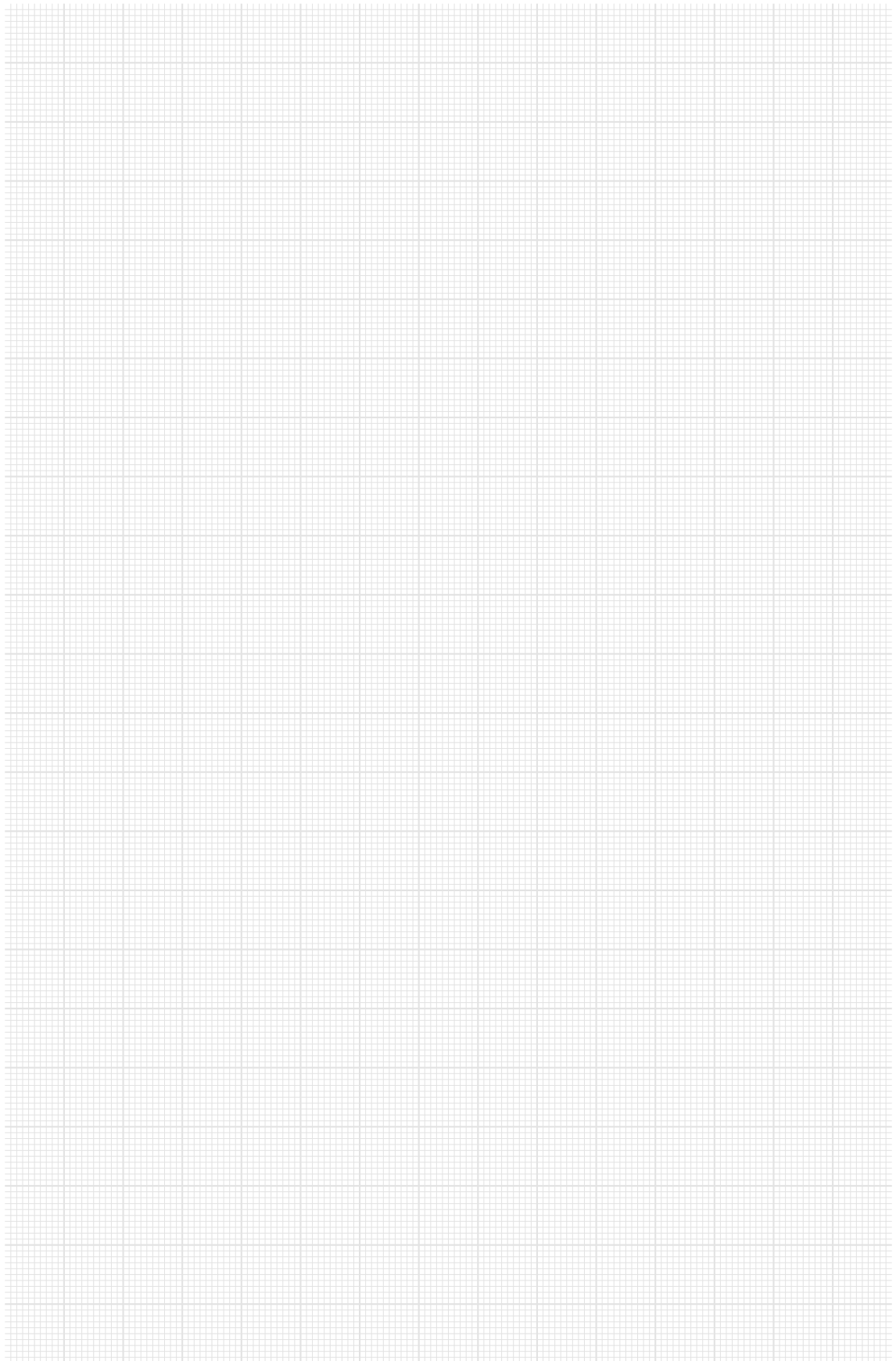
GET IT ON Google Play

Download on the App Store



ASTUCE SIHGA® :

Pour le montage de WabaFix® sur le béton, nous recommandons BeziFix® Ancrage (page 138).



TAKE THE BEST



SIHGA® GmbH | Autriche

Gewerbepark Kleinreith 4 | 4694 Ohlsdorf près de Gmunden | Autriche | Tel. +43 7612 74370 0 | info@sihga.com

Horaires d'ouverture : Lundi – Jeudi de 7 h 30 à 12 h et de 12 h 30 à 17 h | Vendredi de 7 h 30 à 12 h et de 12 h 30 à 15 h

Valeur du catalogue 25,00 EUR