

remeha

Einzel stark – zusammen unschlagbar

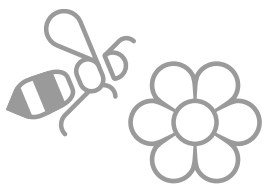
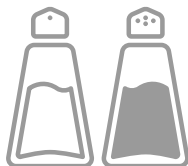
Unser
Hybrid-Traumteam:



Wärmepumpe
Elga Ace



Gas-Brennwertkessel
Tzerra Ace-Matic



Das Hybrid- Traumpaar



Wärmepumpe

Elga Ace

Die kompakte Split-Wärmepumpe als Baustein für ein hybrides System. Perfekter Quick-Win für den schnellen, preiswerten und unkomplizierten Einstieg in nachhaltiges Heizen.

Gas-Brennwertkessel

Tzerra Ace-Matic

Dieser zukunftsfähige Hybridbaustein ist die Weiterentwicklung unseres Bestsellers. Noch kompakter, noch effizienter, noch langlebiger.

Wärmepumpe Elga Ace



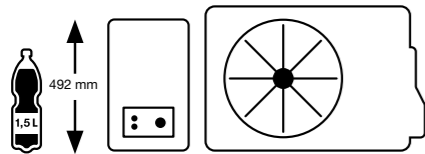
Anwendungsgebiete

- > Modernisierung
- > Ein- und Zweifamilienhäuser



Vorteile

- > Luft-Wasser-Splitwärmepumpe mit variabler Leistungssteuerung
- > Kompaktes Innenmodul mit einer Tiefe von 222 mm und einer Höhe von 492 mm



- > Wird gemeinsam mit einem zusätzlichen Wärmeerzeuger betrieben
- > SG ready – Nutzung von PV-Strom möglich
- > Kältemittel R32 mit geringem CO₂-Äquivalent
- > Hervorragendes Preis-Leistungs-Verhältnis
- > Einfach zu installieren



Technische Details

- > Leistungsklassen: 4 und 6 kW
- > Innenmodul ausgestattet mit MK2.1 Schaltfeld
- > Gewicht Innenmodul: 17 kg

Unser perfektes Duo

Damit Energie- und Wärmewende gelingen, braucht es **hybride Wärmepumpen-Lösungen**, die auch für den Immobilienbestand geeignet sind. **Unser Traumpaar** ist dafür die ideale Kombination.



*Abhängig von der Gebäudeheizlast

remeha.de/elga-ace



remeha.de/tzerra-ace-matic



Gas-Brennwertkessel Tzerra Ace-Matic



Anwendungsgebiete

- > Perfekter Hybridbaustein im Zusammenspiel mit Solar/Wärmepumpe/Speicher
- > Ein- und Zweifamilienhäuser



Vorteile

- > Plug & Play – selbstkalibrierende Verbrennung
- > Klarsichtdisplay: größer und in dunklen Kellern gut zu sehen
- > Elektronische Verbrennungsregelung, Überprüfung durch den Schornsteinfeger nur alle 3 Jahre
- > Längere Laufzeiten durch größere Modulation (1:8)

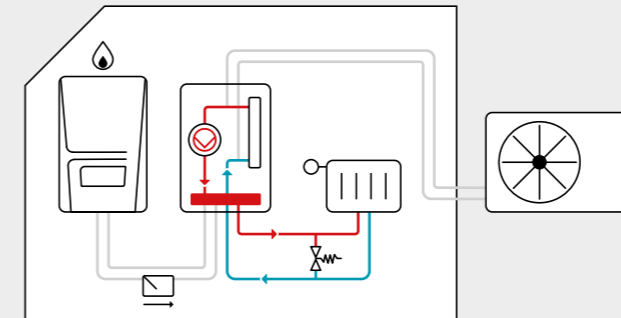


Technische Details

- > In zwei Leistungsgrößen mit 15 und 25 kW und als Kombigerät mit 28 kW
- > Zugelassen für Erdgas H / L / Propan und Butan
- > Äußerst kompakt (H x B x T: 700 x 395 x 285 mm)

Besser zusammen

Dank perfekter Abstimmung kommen mit dem Duo erneuerbare und konventionelle Energieträger je nach Jahreszeit sinnvoll zum Einsatz. Und mit überschaubarem Investitionsaufwand, kompakter Bauweise und einfacher Installation ist das System in fast jedem Gebäude schnell startklar.





Remeha zählt zu Europas
führenden Unternehmen für

Heizungs- und Warmwassersysteme.

Fachleute setzen seit Jahrzehnten
auf die innovativen und qualitativ
hochwertigen Remeha Techno-
logien. Das Unternehmen ist
Teil der weltweit agierenden
BDR Thermea Group.

Remeha GmbH

Rheiner Straße 151

48282 Emsdetten

T +49 2572 9161 0

F +49 2572 9161 102

E info@remeha.de

