



TÜRSCHLIESSTECHNIK

Türdämpfer | Türschließer für Drehtüren | Türschließer für Schiebetüren und Zubehör
 Türöffnungsbegrenzer | Türfeststeller | Pendeltürbänder



AUFZUGS-
TECHNIK



TÜRSCHLIES-
TECHNIK



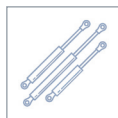
DÄMPFUNGS-
TECHNIK



TÜR- UND
TORANTRIEBE



BRANDSCHUTZ-
ANTRIEBE



GASFEDERN-
TECHNIK



BRANDSCHUTZ-
TECHNIK



SICHERHEITS-
TECHNIK

INHALTSVERZEICHNIS - TÜRSCHLIESSTECHNIK

	Seite
	02.01. TÜRDÄMPFER
	Allgemeine Informationen
	Türdämpfer Funktion 02.01.04
	Einsatzbereiche von Türdämpfern 02.01.05
	Modelle für Drehtüren
	VS 2000 02.01.06
	V 1600 02.01.10
	Z 1000 02.01.14
	R 1400 02.01.16
	H 1300 02.01.18
	Junior 02.01.20
	Modelle für Schiebetüren
	Z 1100 02.01.22
	V 1600 02.01.24
	02.02. TÜRSCHLIESSER FÜR DREHTÜREN
	Türschließer DIREKT 02.02.04
	Rohrtürschließer RTS 02.02.10
	Schließfedern
	Schließfeder Piccolo 02.02.14
	Schließfeder Adjunkt D2A/D4 02.02.16
	Schließfeder Einbauadjunkt 02.02.18
	Bodentürschließer WAB 180 02.02.20
	02.03. TÜRSCHLIESSER UND ZUBEHÖR FÜR SCHIEBETÜREN
	Schiebetürschließer DICTAMAT 50
	Allgemeine Informationen 02.03.04
	DICTAMAT 50 BK - Baukastensystem 02.03.06
	DICTAMAT 50 KP/KW - Kompakteinheiten 02.03.10
	Einstellbereich Dämpfungskraft 02.03.12
	Federseilrollen
	Durchmesserreihe 118 02.03.14
	Durchmesserreihe 177 02.03.18
	Zubehör für Schiebetüren
	Rückstellpuffer 02.03.20
	Mechanischer Timer 02.03.22
	02.04. TÜRÖFFNUNGSBEGRENZER
	Türöffnungsbegrenzer Baureihe TB 02.04.04
	Türöffnungsbegrenzer Baureihe TBR 02.04.08
	Befestigungszubehör für Türöffnungsbegrenzer 02.04.12
	02.05. TÜRFESTSTELLER
	Türfeststeller ZE 02.05.04
	Kugelfeststeller und Türpuffer 02.05.06
	02.06. PENDELTÜRBÄNDER
	HAWGOOD 4000 und 4500 02.06.04
	HAWGOOD 40K und 41K 02.06.08
	HAWGOOD Typ 41 und 42 02.06.10

TÜRDÄMPFER



Machen Schluss mit knallenden Türen, sorgen dafür, dass Türen sanft und zuverlässig schließen und halten sie sicher geschlossen

- Das Original von DICTATOR - seit 1932
- Höchste Qualität aus holländischer Fertigung sorgt für lange Lebensdauer und einwandfreie Funktion
- Dank der großen Vielfalt an Modellen finden Sie für nahezu jede Einbausituation das optimal passende Modell
- Bei uns erhalten Sie eine individuelle Beratung für Ihre Anwendung



INHALTSVERZEICHNIS DICTATOR TÜR DÄMPFER

Allgemeine Informationen	Seite
Türdämpfer Funktion	02.01.04
Einsatzbereiche der Türdämpfer	02.01.05

Türdämpfer Modelle für Drehtüren

	VS 2000 02.01.06 Schlichtes und gleichzeitig robustes Design-Modell
	V 1600 02.01.10 Vielseitig einsetzbares Modell mit verkleidetem Zylinder
	Z 1000 02.01.14 Das preiswerte Grundmodell mit sichtbarem Zylinder
	R 1400 02.01.16 Für die Montage auf der Bandgegenseite
	H 1300 02.01.18 Modell mit verstärktem Gelenk für stark beanspruchte Türen
	Junior 02.01.20 Modell im Kleinstformat für sehr kleine Türen oder Klappen

Modelle für Schiebetüren

	Z 1100 02.01.22 Preiswertes Grundmodell für leichte Schiebetüren
	V 1600 02.01.24 Modell mit verkleidetem Zylinder mit Montagewinkel für Schiebetüren

Vorbehaltlich technischer Änderungen. Bei Irrtümern kein Anspruch auf Schadenersatz.

Türdämpfer Funktion

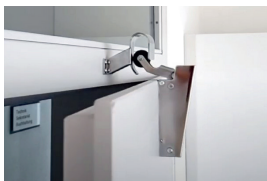


Video

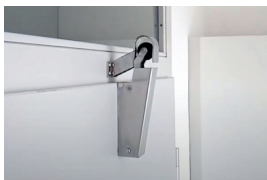
WIE FUNKTIONIEREN TÜRDÄMPFER?



Türdämpfer werden in der Regel mittig am oberen Rand der Tür installiert. Der Haken sitzt darüber auf dem Türrahmen. Beim Öffnen der Tür drückt der Haken automatisch den Rollenhebel nach unten und spannt dadurch die integrierte Feder.



Wird die Tür zugeworfen, schwenkt der Rollenhebel bei Erreichen des Hakens nach oben und dämpft dabei die Türbewegung hydraulisch ab. Die Dämpfung ist progressiv, d.h., dass die Türen unabhängig von Größe und Gewicht zuverlässig und sanft abgefangen werden – selbst wenn sie schnell zugeworfen wurden.



Anschließend zieht der Türdämpfer die Tür vollständig zu und hält sie mit der Kraft der Feder geschlossen.

WOFÜR WERDEN TÜRDÄMPFER EINGESETZT?



Türen machen Lärm - wenn sie nicht mit Sorgfalt geschlossen werden. Dies passiert nicht nur beim Schließen von Hand, sondern auch durch Luftzug, Windstoß oder Türschließer. Und je heftiger die Tür zufliegt, desto lauter der Knall. Werden Türen gedämpft, schont das die Nerven der Mitbewohner, der Kollegen, eben aller, die in Hörweite leben oder arbeiten.



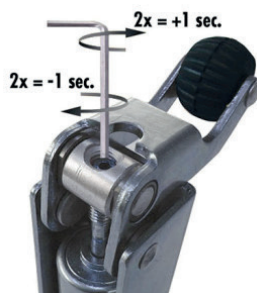
Der Türdämpfer trägt aber nicht nur zum Abbau der Lärmbelastung bei und verhindert Schäden an den Türen. In vielen Fällen leistet er einen wertvollen Beitrag zur Energieeinsparung. Denn er sorgt dafür, dass die Türen wirklich geschlossen sind und so teure Wärme oder gekühlte Luft nicht mehr entweichen können.



Darüber hinaus schont ein Türdämpfer die Tür und die Scharniere, den Türstock und die Türfüllung. Der Türdämpfer arbeitet leise und sanft, sicher und zuverlässig. Er fängt die zufliegende Tür leise ab, dämpft sie, zieht sie sicher ins Schloss und hält sie zuverlässig geschlossen.



Last but not least, schafft er Sicherheit, durch sicher und zuverlässig geschlossene Eingangstüren, z.B. in Wohnblocks oder Bürogebäuden.

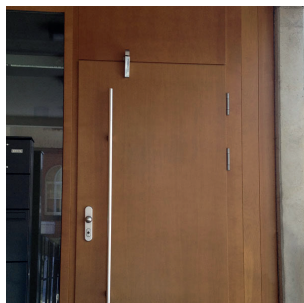


REGULIERUNG DER SCHLISSGESCHWINDIGKEIT

Fast alle Türdämpfer (ausgenommen Junior und V 1600F) lassen sich nachregulieren und so den Gegebenheiten vor Ort anpassen:

- Durch Drehen der Kolbenstange im Uhrzeigersinn wird die Schließgeschwindigkeit verlangsamt
- Durch Drehen gegen den Uhrzeigersinn wird sie schneller: 2 komplette Umdrehungen entsprechen einer Veränderung von ca. 1 sec.

Einsatzbereiche von Türdämpfern


 Webseite


TÜR DÄMPFER FÜR HAUSTÜREN UND EINGANGSTÜREN

in privaten und öffentlichen Gebäuden

Viele Haustüren, Eingangstüren oder Wohnungstüren fallen - gerade auch wenn sie mit Obentürschließern ausgerüstet sind - sehr schwungvoll und mit einem lauten Knall ins Schloss. Andere wiederum schließen nicht komplett (selbst wenn ein Obentürschließer angebracht ist), sondern bleiben einen Spalt offen stehen und stellen unverschlossen ein Sicherheitsrisiko dar. Türdämpfer fangen die zufallenden Türen ab, führen sie langsam ins Schloss und halten sie sicher geschlossen. Damit ersparen sie allen Bewohnern viel Ärger!

Empfohlene Produkte: VS 2000, V 1600, R 1400



TÜR DÄMPFER FÜR BRANDSCHUTZTÜREN

z. B. für Schleusen in Tiefgaragen, Kellern oder Parkhäusern

In sogenannten Brandschutzschleusen kommt es aufgrund der Luftdruckverhältnisse immer wieder vor, dass eine der Türen nicht richtig schließt, wenn die andere geschlossen ist. Ein großes Problem, denn es besteht kein Brandschutz mehr. Wenn eine der Türen dagegen offen steht, knallt die andere oft laut zu - was oft im gesamten Gebäude zu hören ist und für die Bewohner zur Lärmbelästigung wird. Der Türdämpfer für Brandschutztüren sorgt sowohl für Ruhe als auch für sicher geschlossene Türen. Bevor er zum Einsatz kommt, ist allerdings zu prüfen, ob die Zulassung der Tür eine Montage des Türdämpfers erlaubt.

Empfohlene Produkte: V 1600 / V 1600F

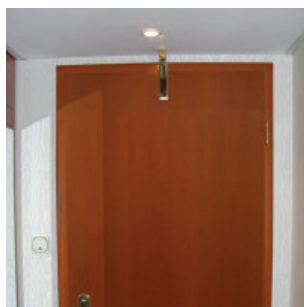


TÜR DÄMPFER FÜR KÜHLRAUMTÜREN

in Lebensmittel verarbeitenden Betrieben mit Kühlräumen

In vielen Betrieben wie Restaurantküchen, Metzgereien oder Bäckereien werden Kühlraumtüren viel geöffnet und geschlossen. In der Eile wird oft nicht darauf geachtet, ob die Türen ganz zu sind, oder sie fallen aufgrund der Dichtungen nicht ins Schloss. Um einen Energieverlust oder sogar im schlimmsten Fall ein Verderben der Lebensmittel zu vermeiden, kommen DICTATOR Türdämpfer zum Einsatz, denn dann muss die Tür nur noch zugeworfen werden und der Türdämpfer kümmert sich darum, dass die Tür wirklich geschlossen wird.

Empfohlene Produkte: VS 2000, V 1600



TÜR DÄMPFER FÜR HOTELS UND GASTRONOMIE

für Eingangstüren, Durchgangstüren und Zimmertüren

Restaurants, Cafés, Bars und Hotels sind Orte, an denen Gäste nicht durch laut zuschlagende Türen gestört werden sollten. Der Türdämpfer sorgt dafür, dass alle Türen immer leise und zuverlässig schließen und die Gäste ihren Aufenthalt voll und ganz genießen können.

Empfohlene Produkte: VS 2000, V 1600, R 1400

WEITERE EINSATZBEREICHE

Von Zimmertüren über Bürotüren in Firmengebäuden bis hin zu schweren Industrietüren und -toren können Türdämpfer nahezu überall eingesetzt werden, wo Platz für eine Montage vorhanden ist.

Türdämpfer VS 2000

Das Modell mit verkleidetem Haken



Webseite

EIGENSCHAFTEN

- Geschlossene Form: Der Türdämpfer bildet zusammen mit dem Haken bei geschlossener Tür eine optische Einheit
- In vielen Farben erhältlich (verchromt oder farbig beschichtet)
- Robuste Bauweise: Dank seiner Verkleidung ist der Haken äußerst widerstandsfähig
- Dank der Ausführungen von 20 bis 115 N für unterschiedlichste Tür- und Montagesituationen geeignet

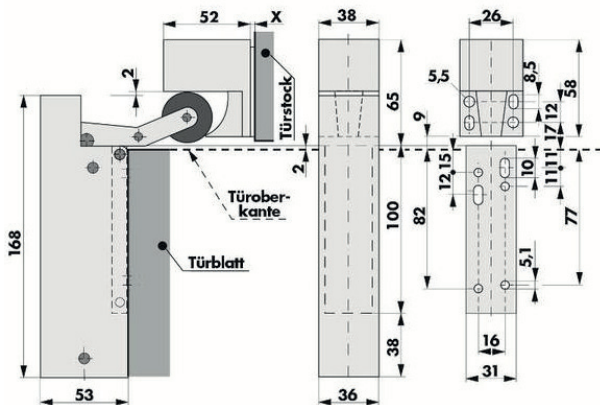
MONTAGE-OPTIONEN

- Für auf- und gleichliegende Türen geeignet
- Wird standardmäßig senkrecht auf der Bandseite der Tür montiert
- Auch für waagerechte Montage geeignet (20 N, 35 N, 50 N)



ABMESSUNGEN

Alle Maßangaben in mm



Maß X: Bei jedem Türdämpfer VS 2000 werden 3 Unterlegplättchen mitgeliefert, jeweils 1 Stück mit 2 mm, 3 mm und 10 mm Dicke. Damit können bei der Montage an aufliegenden Türen bis zu max. 15 mm Unterschied zwischen Tür und Türzarge ausgeglichen werden.

Informationen zu den Maßen aller Montageplatten und -winkel finden Sie unter ‚Montagezubehör‘.

TECHNISCHE DATEN

Türart	Drehtüren DIN links und DIN rechts, auf- und gleichliegend
Schließkraft	20 N; 35 N; 50 N; 80 N; 115 N
Dämpfungscharakteristik	progressiv
Schließgeschwindigkeit	einstellbar
Dämpfungsmedium	Silikonöl
Material	Stahl, Aluminium (Haken)
Oberfläche	glanzverchromt; mattverchromt; farbig beschichtet
Lieferumfang	Türdämpfer, Haken, 3 Unterlegplättchen (2, 3 und 10 mm dick), Befestigungsschrauben für Holztüren

MONTAGE



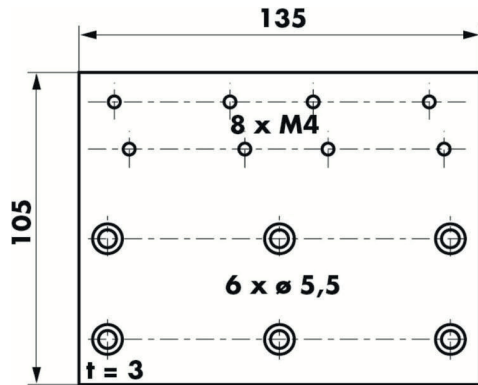
Montageanleitung

MONTAGEZUBEHÖR

Alle Maßangaben in mm

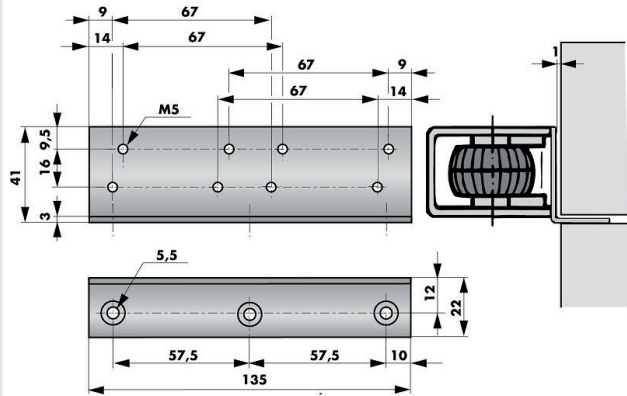
Montageplatte für waagrechte Montage an Aluminiumtüren

Bestell-Nr. 205279



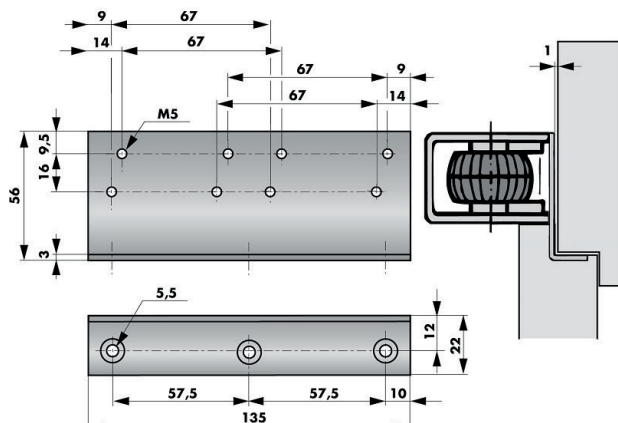
Montagewinkel für waagrechte Montage an gleichliegenden Türen

Bestell-Nr. 205221



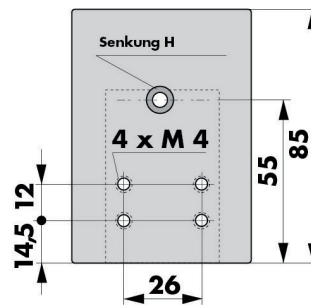
Montagewinkel für waagrechte Montage an aufliegenden Türen

Bestell-Nr. 205220



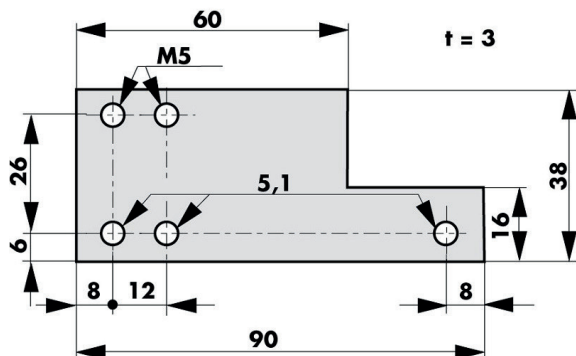
Montageplatte für den Haken

Bestell-Nr. 205232



Montageplatte für waagrechte Montage des Hakens

Bestell-Nr. 205256



BESTELLANGABEN

Kraft	glanz-verchromt	matt-verchromt	RAL 9010 weiß	RAL 8017 braun	RAL 9005 schwarz	RAL 9006 grau
20 N	300575	300575X	300520	300556	*	*
35 N	300570	300570X	*	*	*	*
50 N	300500	300500X	300511	300525	300516	300512
80 N	300550	300550X	300554	*	*	*
115 N	300560	300560X	300564	*	*	*

* : Auf Anfrage
Bei großen Stückzahlen sind auch andere Farben auf Anfrage möglich.

ZUBEHÖR

Beschreibung	Bestellnummer
Montageplatte für waagrechte Montage Türdämpfer VS 2000 an Aluminiumtüren, mit 4 Kreuzschlitz-Senkkopfschrauben M4 x 6, Stahl verzinkt	205279
Montagewinkel für waagrechte Montage Türdämpfer VS 2000 an gleichliegenden Türen, mit 4 Kreuzschlitz-Linsenkopfschrauben M5 x 6, Stahl verzinkt	205221
Montagewinkel für waagrechte Montage Türdämpfer VS 2000 an aufliegenden Türen, mit 4 Kreuzschlitz-Linsenkopfschrauben M5 x 6, Stahl verzinkt	205220
Montageplatte für waagrechte Montage des Hakens 1020 zu Türdämpfer VS 2000, ohne Befestigungszubehör	205256
Satz Unterlegplättchen für VS 2000 (3 St. je Satz, Dicke: 2, 3 und 10mm)	205268
Montageplatte für Haken 1020 zu Türdämpfer VS 2000, ohne Befestigungszubehör	205232

Türdämpfer V 1600 & V 1600F Brandschutz

Das Universalmodell in unterschiedlichsten Ausführungen



Video



Webseite

EIGENSCHAFTEN

- Der Zylinder des Türdämpfers ist verkleidet und die Befestigungsschrauben an der Tür sind nicht sichtbar
- In verschiedenen Farben und Oberflächen erhältlich (verchromt, farbig beschichtet, Edelstahl)
- Dank der Ausführungen von 20 bis 115 N für unterschiedlichste Tür- und Montagesituationen geeignet
- Die Türdämpfermodelle V 1600F mit 80 N und V 1600 mit 50 N sind für den Einsatz an Feuer- und Rauchschutztüren geprüft. Details dazu finden Sie im Abschnitt „Brandschutz“

MONTAGE-OPTIONEN

- Wird standardmäßig senkrecht auf der Bandseite der Tür montiert
- Auch für waagrechte Montage geeignet (spezielle Ausführung)
- Unterschiedliche Haken ermöglichen die Montage an auf-, gleich- und zurückliegenden Türen. Mehr Informationen finden Sie im Abschnitt „Auswahl des Hakens“
- Montage an Ganzglastüren mithilfe Montageplatten möglich
- Vor der Montage ist zu klären, ob für die Montage an der jeweiligen Feuer- oder Rauchschutztür Montageplatten erforderlich sind. Details dazu finden Sie im Abschnitt „Brandschutz“

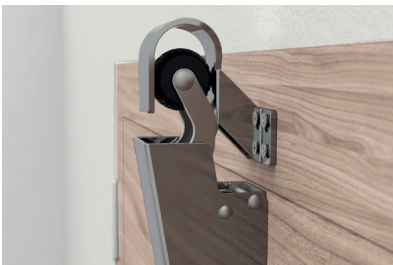


TECHNISCHE DATEN

Türart	Drehtüren DIN links und DIN rechts, auf-, gleich- und zurückliegend
Schließkraft	20 N; 50 N; 80 N; 115 N
Dämpfungscharakteristik	progressiv
Schließgeschwindigkeit	einstellbar (außer V 1600F)
Dämpfungsmedium	Silikonöl
Material	Stahl; V2A
Oberfläche (Stahl)	glanzverchromt; mattverchromt; farbig beschichtet
Lieferumfang	Türdämpfer, Haken, Befestigungsschrauben für Holztüren

AUSWAHL DES HAKENS

- Haken 1009: gleichliegende Türen (-4 bis +14 mm)
- Haken 1013 : aufliegende Türen (+15 bis +30 mm)
- Haken 1011: zurückliegende Türen (-5 bis -20 mm)



MONTAGE



Montageanleitung V 1600

BRANDSCHUTZ

Türdämpfer V 1600 / V 1600F für Brandschutztüren

Die Türdämpfer V 1600F mit fest eingestellter Schließgeschwindigkeit und starker Feder sowie der V 1600 mit 50 N besitzen für Deutschland eine allgemeine bauaufsichtliche Zulassung zur Verwendung an Feuer- und Rauchschutztüren.

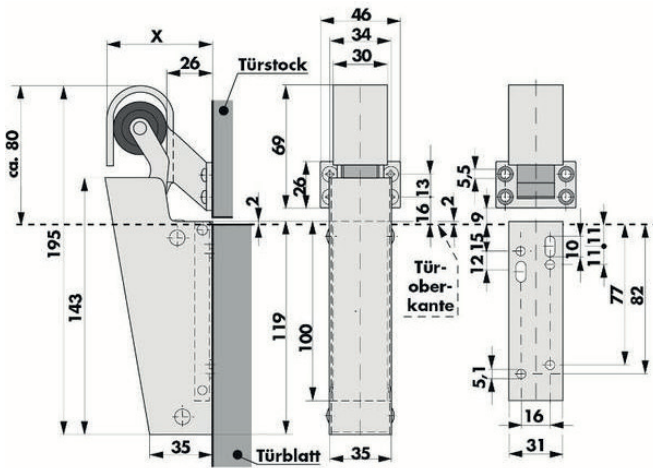


Bevor der Türdämpfer an Feuer- bzw. Rauchschutztüren montiert wird, ist jedoch zunächst zu überprüfen, ob der Türdämpfer in der Türenzulassung enthalten ist oder ob eine Herstellererklärung des Türenproduzenten existiert, in der die Anbringung des Türdämpfers an der jeweiligen Tür erlaubt wird. Die dort gemachten Vorgaben sind genauestens zu befolgen. Vor der Montage ist außerdem zu klären, ob für die Montage an der jeweiligen Feuer- oder Rauchschutztür Montageplatten erforderlich sind. Dies wird vom Hersteller in dem Verwendbarkeitsnachweis zur jeweiligen Tür geregelt. Details dazu finden Sie im Dokument „Montagehinweise Brandschutz“.

Gerne übernimmt DICTATOR im jeweiligen Fall die Klärung mit den Türherstellern.

ABMESSUNGEN

Alle Maßangaben in mm



Maß X bei

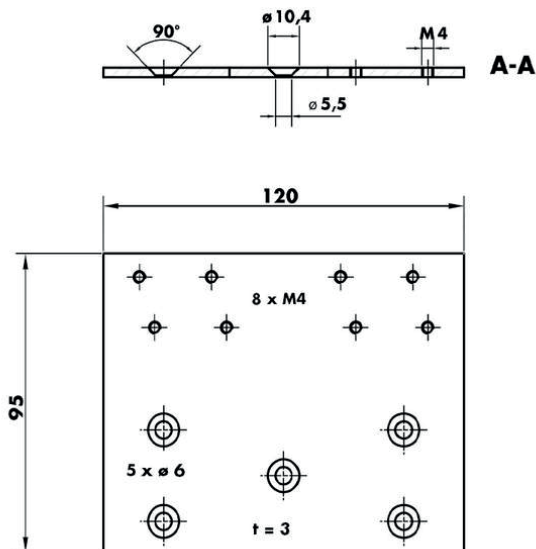
- Haken 1009 für gleichliegende Türen: X = 59
- Haken 1013 für aufliegende Türen: X = 78
- Haken 1011 für zurückliegende Türen: X = 39

MONTAGEZUBEHÖR

Alle Maßangaben in mm

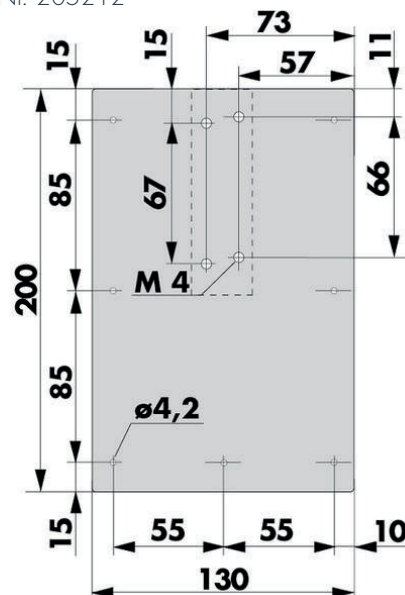
Montageplatte für waagrechte Montage an gleichliegenden Türen

Bestell-Nr. 205463



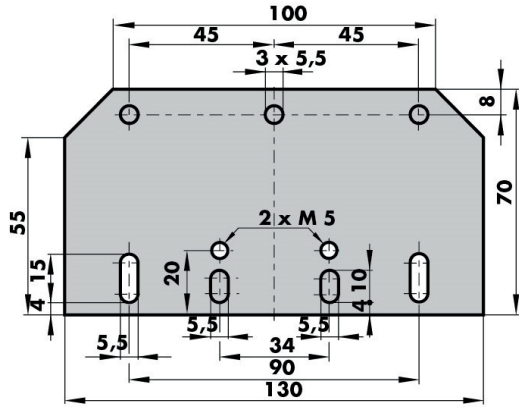
Montageplatte für senkrechte Montage des Türdämpfers V 1600 an Brandschutztüren

Bestell-Nr. 205212



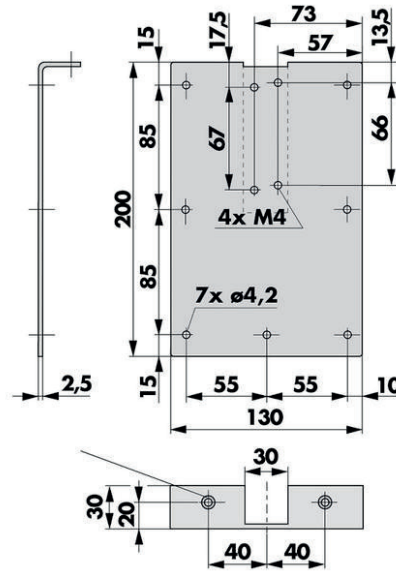
Montageplatte für senkrechte Montage des Hakens an Brandschutztüren

Bestell-Nr. 205231XL

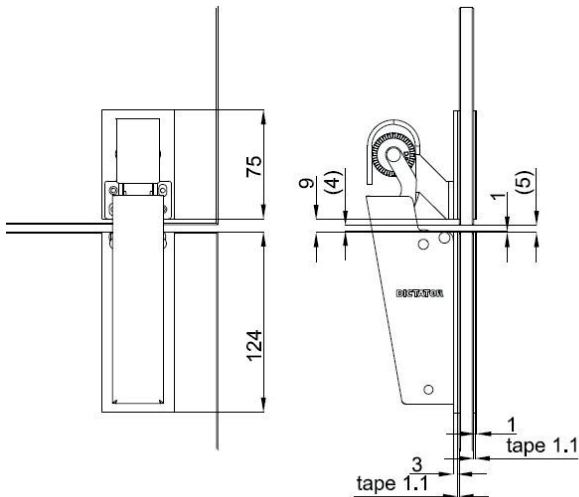


Montageplatte für Brandschutztüren ohne Falz

Bestell-Nr. 205237



Montageset für Ganzglastüren, zum Kleben

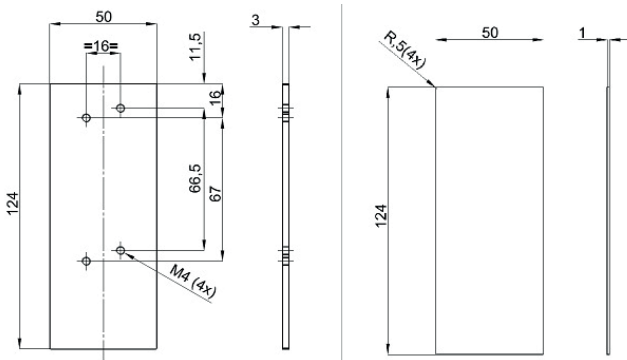


Mit Hilfe eines speziellen doppelseitigen Klebebandes werden die Montageplatten sowohl für den Türdämpfer V 1600 als auch für den dazugehörigen Haken auf der Glastür bzw. dem Glas-Oberlicht befestigt. Zur Abrundung des optischen Erscheinungsbildes gehört zu jedem Set jeweils eine Abdeckplatte, die ebenfalls mit Klebeband auf der anderen Türseite genau auf die Position der Montageplatte geklebt wird. Sowohl Montage- als auch Abdeckplatten sind aus V2A.

Montageplatte und Abdeckplatte zum Kleben für den Türdämpfer V 1600

Montageset für Türdämpfer V 1600 zur Befestigung an Glas-türen, bestehend aus Montageplatte aus V2A mit Gewindebohrungen und Klebefolie sowie einer Abdeckplatte aus V2A mit Klebefolie für die Türückseite.

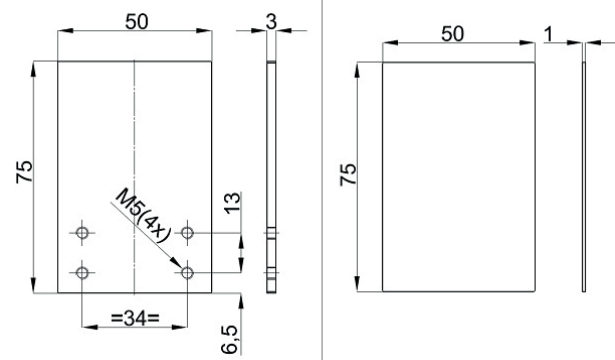
Bestell-Nr. 205375



Montageplatte und Abdeckplatte zum Kleben für den Haken

Montageset für Haken 1009, 1011 oder 1013 zur Befestigung an Glasoberlichtern bestehend aus Montageplatte aus V2A mit Gewindebohrungen und Klebefolie sowie einer Abdeckplatte aus V2A mit Klebefolie für die Glasrückseite.

Bestell-Nr. 205376



BESTELLANGABEN

Bezeichnung	Montage	Haken 1009	Haken 1011	Haken 1013
V 1600 20 N glanzverchromt	senkrecht	300464	*	300967
V 1600 20 N mattverchromt	senkrecht	300464X	*	300972X
V 1600 20 N glanzverchromt	waagrecht	300464W	*	*
V 1600 20 N mattverchromt	waagrecht	300464WX	*	*
V 1600 20 N RAL 9010 weiß	senkrecht	300466L	*	*
V 1600 20 N RAL 9006 grau	senkrecht	300953	*	*
V 1600 20 N V2A	senkrecht	300610	-	-
V 1600 20 N V2A	waagrecht	300611	-	-
V 1600 50 N glanzverchromt	senkrecht	300460	300629	300461
V 1600 50 N mattverchromt	senkrecht	300460X	300457	300461X
V 1600 50 N glanzverchromt	waagrecht	300460W	*	300461W
V 1600 50 N mattverchromt	waagrecht	300460WX	-	-
V 1600 50 N RAL 9010 weiß	senkrecht	300466	*	300965
V 1600 50 N RAL 8017 braun	senkrecht	300454	300979	300966
V 1600 50 N RAL 9005 schwarz	senkrecht	300456	-	-
V 1600 50 N RAL 9006 grau	senkrecht	300467	*	300964
V 1600 50 N V2A	senkrecht	300612	-	-
V 1600 50 N V2A	waagrecht	300613	-	-
V 1600 80 N glanzverchromt	senkrecht	300480	*	300951
V 1600 80 N mattverchromt	senkrecht	300480X	*	*
V 1600 80 N RAL 9010 weiß	senkrecht	300954	*	300968
V 1600 80 N V2A	senkrecht	300614	-	-
V 1600 115 N V2A	senkrecht	300616	-	-
V 1600F 80 N glanzverchromt	senkrecht	300960	300963	300973

Bei großen Stückzahlen sind auch andere Farben auf Anfrage möglich.
*: Auf Anfrage erhältlich

ZUBEHÖR

Beschreibung	Bestellnummer
Montageplatte für waagrechte Montage Türdämpfer V 1600 an gleichliegenden Türen, 120x95x3 mm, mit 4 Kreuzschlitz-Senkkopfschrauben M4 x 6, V2A	205463
Montageplatte für Haken 1009, 1011 oder 1013 zu Türdämpfer, 130 x 70 mm, mit 4 Kreuzschlitz-Linsenkopfschrauben M5 x 6, Stahl verzinkt	205231XL
Montageplatte für Türdämpfer V 1600 an Brandschutztüren ohne Falz, mit 4 Kreuzschlitz-Senkkopfschrauben M4 x 6, Stahl verzinkt	205237
Montageplatte für Türdämpfer V 1600 an Brandschutztüren, mit 4 Kreuzschlitz-Senkkopfschrauben M4 x 6, Stahl verzinkt	205212
Montageset für Türdämpfer V 1600 zur Befestigung an Glastüren, bestehend aus Montageplatte aus V2A mit Gewindebohrungen und Klebefolie sowie einer Abdeckplatte aus V2A mit Klebefolie für die Türrückseite	205375
Montageset für Haken 1009, 1011 oder 1013 zur Befestigung an Glasoberlichtern bestehend aus Montageplatte aus V2A mit Gewindebohrungen und Klebefolie sowie einer Abdeckplatte aus V2A mit Klebefolie für die Glasrückseite	205376

Türdämpfer Z 1000

Das preiswerte Grundmodell für leichte Türen



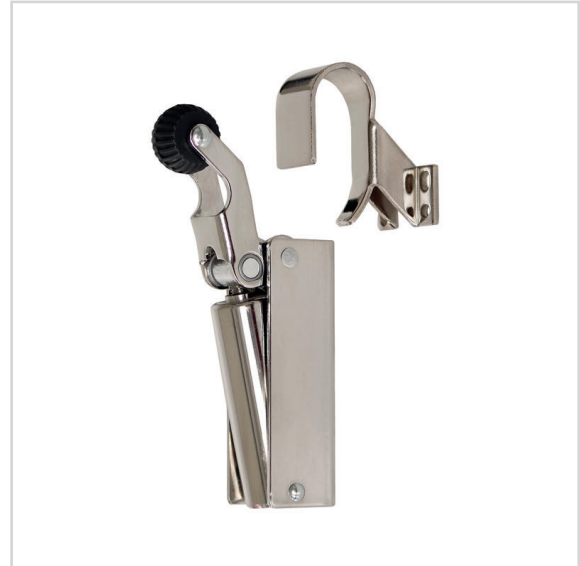
Webseite

EIGENSCHAFTEN

- Mit sichtbarem Zylinder
- Oberfläche vernickelt oder verzinkt
- Dank der Ausführungen mit Schließkräften von 20 bis 80 N für unterschiedliche Tür- und Montagesituationen geeignet

MONTAGE-OPTIONEN

- Kann aufgrund unterschiedlicher Haken sowohl an auf-, gleich- als auch zurückliegenden Türen eingesetzt werden
- Wird auf der Bandseite der Tür montiert
- Nur für senkrechte Montage vorgesehen



AUSWAHL DES HAKENS

- Haken 1009: für gleichliegende Türen (-4 bis +14 mm)



- Haken 1013: für aufliegende Türen (+15 bis +30 mm)



- Haken 1011: für zurückliegende Türen (-5 bis -22 mm)



TECHNISCHE DATEN

Türart	Drehtüren DIN links und DIN rechts, auf-, gleich- und zurückliegend
Schließkraft	20 N; 50 N; 80 N
Dämpfungscharakteristik	progressiv
Schließgeschwindigkeit	einstellbar
Dämpfungsmedium	Silikonöl
Material	Stahl
Oberfläche	vernickelt; verzinkt
Lieferumfang	Türdämpfer, Haken, Befestigungsschrauben für Holztüren

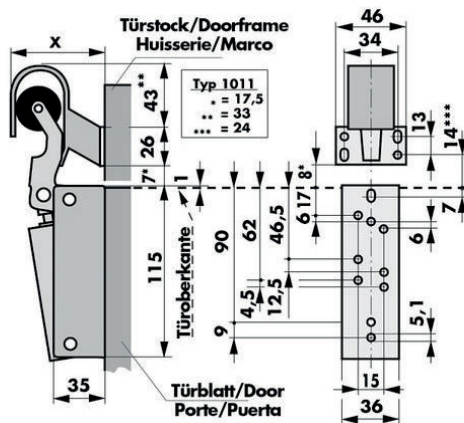
MONTAGE



Montageanleitung

ABMESSUNGEN

Alle Maßangaben in mm



Maß X bei

- Haken 1009 für gleichliegende Türen X = 59
- Haken 1013 für aufliegende Türen X = 78
- Haken 1011 für zurückliegende Türen X = 39

BESTELLANGABEN

Beschreibung	Bestellnummer
Türdämpfer Z 1000, Haken 1009, 20 N, verzinkt	300150
Türdämpfer Z 1000, Haken 1009, 20 N, vernickelt	300151
Türdämpfer Z 1000, Haken 1011, 20 N, vernickelt	300374L
Türdämpfer Z 1000, Haken 1009, 50 N, verzinkt	300904
Türdämpfer Z 1000, Haken 1009, 50 N, vernickelt	300373
Türdämpfer Z 1000, Haken 1011, 50 N, verzinkt	300905
Türdämpfer Z 1000, Haken 1011, 50 N, vernickelt	300374
Türdämpfer Z 1000, Haken 1013, 50 N, verzinkt	300906
Türdämpfer Z 1000, Haken 1013, 50 N, vernickelt	300375
Türdämpfer Z 1000, Haken 1009, 80 N, verzinkt	300154
Türdämpfer Z 1000, Haken 1009, 80 N, vernickelt	300913
Türdämpfer Z 1000, Haken 1011, 80 N, verzinkt	300171
Türdämpfer Z 1000, Haken 1011, 80 N, vernickelt	300914
Türdämpfer Z 1000, Haken 1013, 80 N, verzinkt	300366
Türdämpfer Z 1000, Haken 1013, 80 N, vernickelt	300915

Türdämpfer R 1400

Für die Montage auf der Bandgegenseite der Tür



Video



Webseite

EIGENSCHAFTEN

- Wird auf der Bandgegenseite der Tür montiert
- In verschiedenen Farben und Oberflächen erhältlich (matt- oder glanzverchromt, farbig beschichtet, Edelstahl)
- Dank der Ausführungen von 20 bis 80 N für unterschiedlichste Tür- und Montagesituationen geeignet

MONTAGE-OPTIONEN

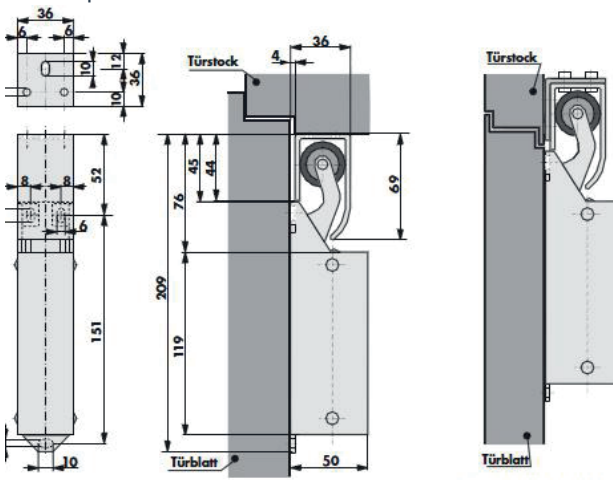
- Senkrechte und waagrechte Montage möglich
- Der Einlaufhaken wird im Normalfall direkt von unten oder seitlich an der Türzarge montiert
- Mit Hilfe eines speziellen Montagewinkels ist es möglich, den Haken bei gleichliegenden Aluminium- oder Kunststoffzargen auf dem Rahmen zu befestigen



ABMESSUNGEN

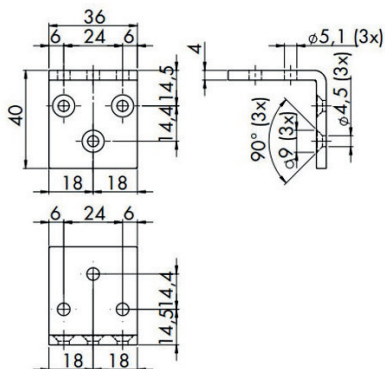
Alle Maßangaben in mm

Türdämpfer R 1400



Montagewinkel Haken

Bestell-Nr. 203038



TECHNISCHE DATEN

Türart	Drehtüren DIN links und DIN rechts, auf-, gleich- und zurückliegend
Schließkraft	20; 35; 50; 80 N (am Türdämpfer gemessen)
Dämpfungscharakteristik	progressiv, Schließgeschwindigkeit einstellbar
Dämpfungsmedium	Silikonöl
Montagearten	senkrecht oder waagrecht
Material	Stahl; V2A
Oberfläche (Stahl)	glanz- oder mattverchromt; farbig beschichtet
Lieferumfang	Türdämpfer, Einlaufkurve, Befestigungsschrauben

MONTAGE



Montageanleitung

BESTELLANGABEN

Beschreibung	Bestellnummer
Türdämpfer R 1400, Haken 1014, 20 N, glanzverchromt	300387
Türdämpfer R 1400, Haken 1014, 20 N, mattverchromt	300387X
Türdämpfer R 1400, Haken 1014, 20 N, Edelstahlausführung, Zylinder Edelstahl	300625
Türdämpfer R 1400, Haken 1014, 20 N, Edelstahlausführung, Zylinder verzinkt	300620
Türdämpfer R 1400, Haken 1014, 20 N, RAL 9005 tiefschwarz	300631
Türdämpfer R 1400, Haken 1014, 20 N, RAL 9010 reinweiß	300471
Türdämpfer R 1400, Haken 1014, 20 N, RAL 9006 weißaluminium (grau)	300472
Türdämpfer R 1400, Haken 1014, 20 N, RAL 8017 schokoladenbraun	300970
Türdämpfer R 1400, Haken 1014, 35 N, mattverchromt	300633X
Türdämpfer R 1400, Haken 1014, 35 N, glanzverchromt	300633
Türdämpfer R 1400, Haken 1014, 50 N, mattverchromt	300475X
Türdämpfer R 1400, Haken 1014, 50 N, glanzverchromt	300475
Türdämpfer R 1400, Haken 1014, 50 N, Edelstahlausführung, Zylinder Edelstahl	300626
Türdämpfer R 1400, Haken 1014, 50 N, Edelstahlausführung, Zylinder verzinkt	300621
Türdämpfer R 1400, Haken 1014, 80 N, glanzverchromt	300474
Türdämpfer R 1400, Haken 1014, 80 N, Edelstahlausführung, Zylinder Edelstahl	300627
Türdämpfer R 1400, Haken 1014, 80 N, Edelstahlausführung, Zylinder verzinkt	300622
Montagewinkel Haken Türdämpfer R 1400, zur Montage auf der Türzarge bei gleichliegenden Türen, V2A, mit Befestigungsmaterial	203038

Türdämpfer H 1300

Mit verstärktem Gelenk für besonders schwere Türen



Webseite

EIGENSCHAFTEN

- Das verstärkte Gelenk und der längere Rollenhebel sorgen für eine lange Lebensdauer auch bei extrem großen, schweren Türen und Drehflügeltüren
- Dank seiner progressiven Dämpfungscharakteristik bremst er die Türen selbst dann zuverlässig ab, wenn er weiter entfernt vom Türscharnier montiert wird
- Ausschließlich mit vernickelter Oberfläche lieferbar
- Dank der Ausführungen von 20 bis 115 N für unterschiedlichste Tür- und Montagesituationen geeignet

MONTAGE-OPTIONEN

- Kann aufgrund unterschiedlicher Haken sowohl an auf-, gleich- als auch zurückliegenden Türen eingesetzt werden
- Wird auf der Bandseite der Tür montiert
- Für schmale Stahlzargen sind Anschweißplatten lieferbar (siehe Unterpunkt Montage)
- Für dünnwandige Stahltüren sind großflächige Grundplatten lieferbar (siehe Unterpunkt Montage)

AUSWAHL DES HAKENS

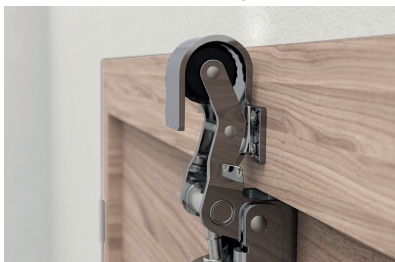
- Haken 1009: gleichliegende Türen (-1 bis +13 mm)



- Haken 1013: aufliegende Türen (+14 bis +30 mm)



- Haken 1011: zurückliegende Türen (-2 bis -18 mm)



TECHNISCHE DATEN

Türart	Drehtüren DIN links und DIN rechts, auf-, gleich- und zurückliegend
Schließkraft	20 N; 50 N; 80 N; 115 N
Dämpfungscharakteristik	progressiv
Schließgeschwindigkeit	einstellbar
Dämpfungsmedium	Silikonöl
Material	Stahl
Oberfläche	vernickelt
Lieferumfang	Türdämpfer, Haken, Befestigungsschrauben für Holztüren

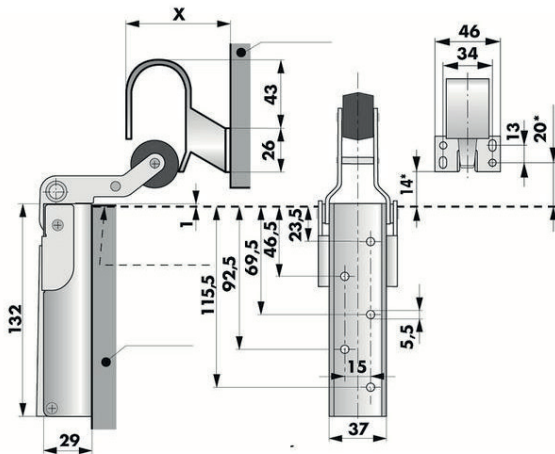
MONTAGE



Montageanleitung

ABMESSUNGEN

Alle Maßangaben in mm



Maß X bei

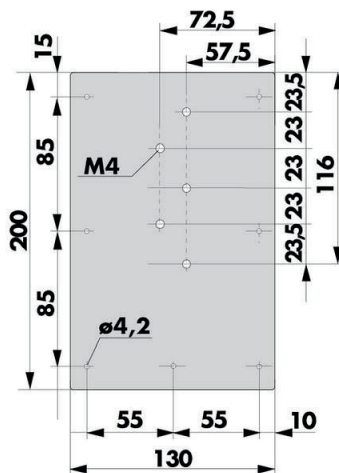
- Haken 1009 für gleichliegende Türen X = 59
- Haken 1013 für aufliegende Türen X = 78
- Haken 1011 für zurückliegende Türen X = 39

MONTAGEZUBEHÖR

Alle Maßangaben in mm

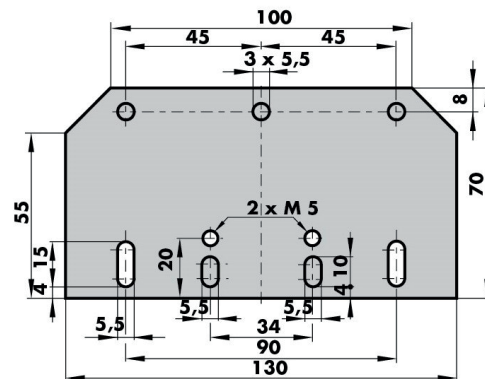
Montageplatte für die Montage an Stahlüren

Bestell-Nr. 205213



Montageplatte für den Haken der Türdämpfer H 1300 bei schmalen Stahlzargen

Bestell-Nr. 205231XL



BESTELLANGABEN

Beschreibung	Bestellnummer
Türdämpfer H 1300, Haken 1009, 50 N, vernickelt	300110
Türdämpfer H 1300, Haken 1011, 50 N, vernickelt	300120
Türdämpfer H 1300, Haken 1013, 50 N, vernickelt	300100
Türdämpfer H 1300, Haken 1009, 80 N, vernickelt	300140
Türdämpfer H 1300, Haken 1013, 80 N, vernickelt	300130
Türdämpfer H 1300, Haken 1009, 115 N, vernickelt	300145
Türdämpfer H 1300, Haken 1013, 115 N, vernickelt	300135

ZUBEHÖR

Beschreibung	Bestellnummer
Montageplatte für Haken 1009, 1011 oder 1013 zu Türdämpfer, 130 x 70 mm, mit 4 Kreuzschlitz-Linsenkopfschrauben M5 x 6, Stahl verzinkt	205231XL
Montageplatte für Türdämpfer H 1300, mit 4 Kreuzschlitz-Senkopfschrauben M4 x 6, Stahl verzinkt	205213

Türdämpfer Junior

Der Türdämpfer im Kleinstformat



Webseite

EIGENSCHAFTEN

- Verhindert das Zuckern von Fliegentüren, Türchen in Möbeln, Klappen oder Schubladen
- Komplett aus Edelstahl
- Kleine Abmessungen
- Bei gleichen Gehäuseabmessungen arbeitet er entweder auf Druck oder Zug (siehe Abmessungen)

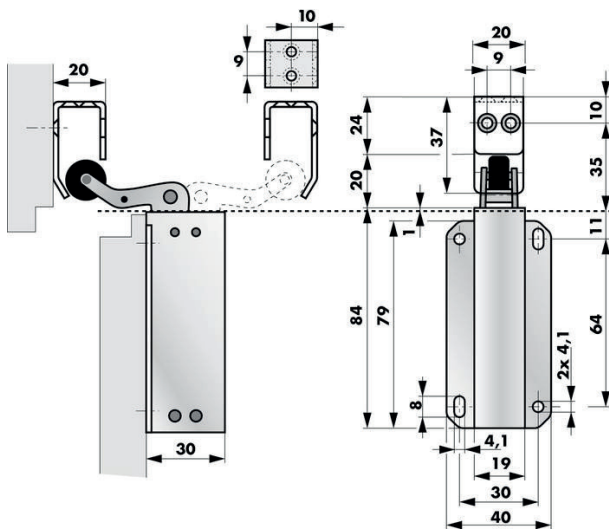
MONTAGE-OPTIONEN

- Dank Edelstahl-Ausführung für die unterschiedlichsten Einsatzbereiche wie z.B. Innenausbau, Laden- und Möbelbau, Apothekeneinrichtungen und Medizintechnik geeignet
- Wegen seiner kleinen Abmessungen ist eine Montage auch bei beengten Platzverhältnissen möglich



ABMESSUNGEN

Alle Maßangaben in mm



- Haken links: Ausführung auf Druck, Art. Nr. 392000
- Haken rechts: Ausführung auf Zug, Art. Nr. 392020

TECHNISCHE DATEN

Schließkraft	13 N
Dämpfungscharakteristik	konstant
Schließgeschwindigkeit	nicht einstellbar
Dämpfungsmedium	Silikon
Material	V2A
Lieferumfang	Türdämpfer, Haken, Befestigungsschrauben für Holztüren

MONTAGE



Montageanleitung

BESTELLANGABEN

Beschreibung	Bestellnummer
Türdämpfer Junior V, 13 N, auf Druck, V2A	392000
Türdämpfer Junior R, 13 N, auf Zug, V2A	392020

Türdämpfer Z 1100

Die Variante für die Verwendung an Schiebetüren



Video



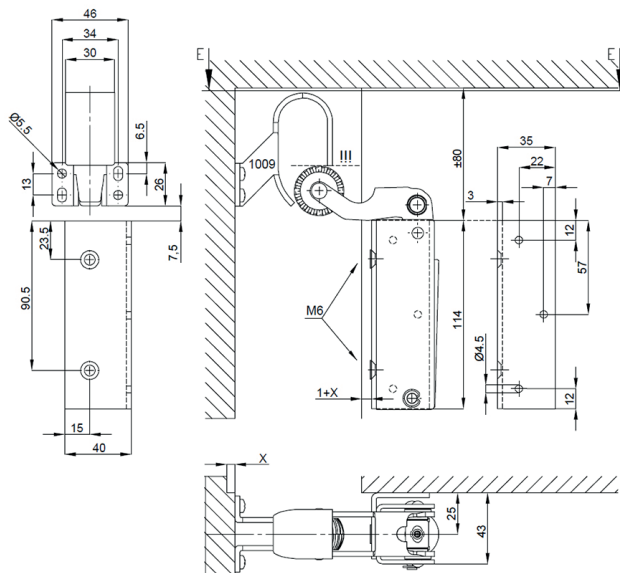
Webseite

EIGENSCHAFTEN

- Spezialausführung des Z 1000 mit Montagewinkel für Schiebetüren
- Preiswerte Lösung für leichte Türen
- Schließkraft von 20 N bis 80 N
- Material: Stahl vernickelt

ABMESSUNGEN

Alle Maßangaben in mm



TECHNISCHE DATEN

Türart	Schiebetüren
Schließkraft	20 N; 50 N; 80 N
Dämpfungscharakteristik	progressiv
Schließgeschwindigkeit	einstellbar
Dämpfungsmedium	Silikonöl
Material	Stahl
Oberfläche	vernickelt
Lieferumfang	Türdämpfer, Haken, Befestigungsschrauben für Holztüren, Montagewinkel

MONTAGE



Montageanleitung

BESTELLANGABEN

Beschreibung	Bestellnummer
Türdämpfer Z 1100, Haken 1009, 20 N, vernickelt, mit Montagewinkel	300367
Türdämpfer Z 1100, Haken 1009, 50 N, vernickelt, mit Montagewinkel	300498
Türdämpfer Z 1100, Haken 1009, 80 N, vernickelt, mit Montagewinkel	300499

Türdämpfer V 1600 für Schiebetüren

Spezieller Montagewinkel für Schiebetüren



Webseite

EIGENSCHAFTEN

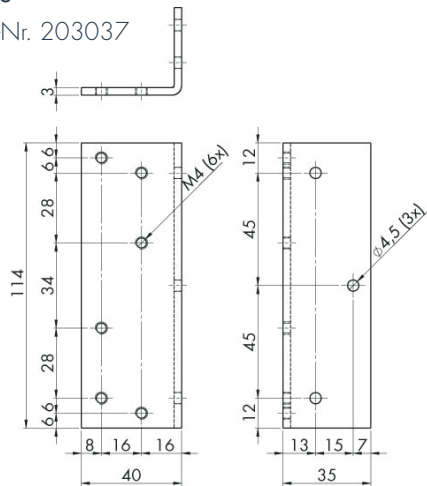
- Siehe Türdämpfer V 1600 für ausführliche Informationen über den Türdämpfer selbst
- Der Montagewinkel aus Edelstahl ermöglicht den Einsatz des V 1600 an Schiebetüren
- Im Normalfall wird für den Türdämpfer eine Schließkraft von 20 N empfohlen, da sonst die zum Öffnen der Schiebetür benötigte Kraft zu hoch ist

ABMESSUNGEN

Alle Maßangaben in mm

Montagewinkel für Schiebetüren

Bestell-Nr. 203037



MONTAGE

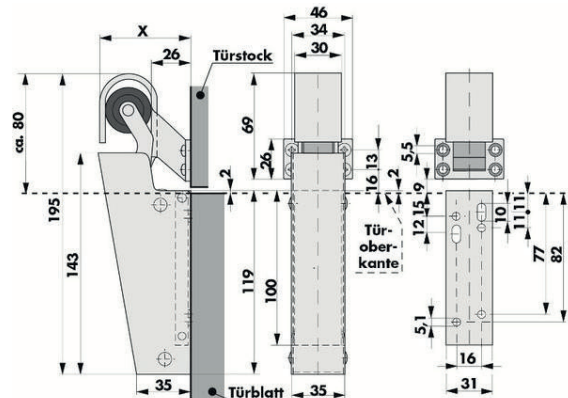


Montageanleitung

Türdämpfer V 1600

Maß X bei

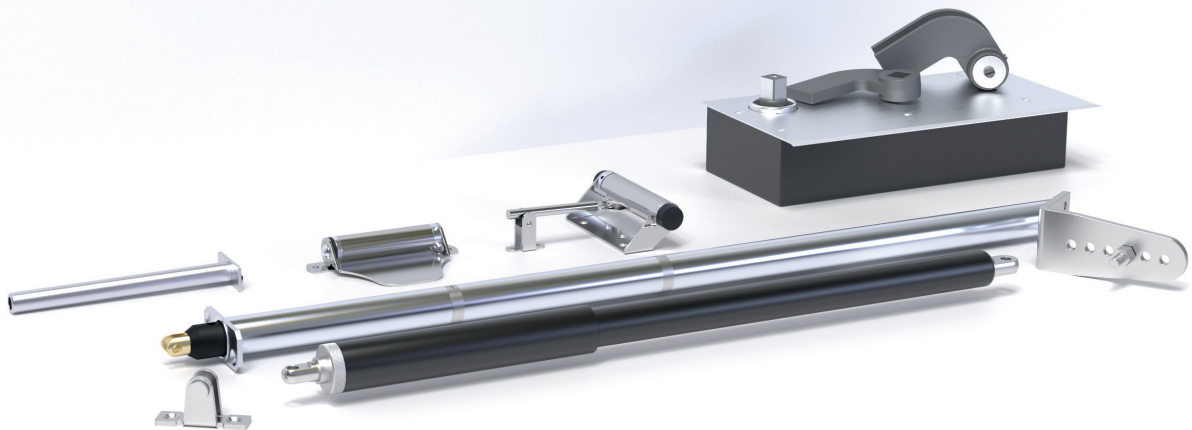
- Haken 1009 für gleichliegende Türen X = 59
- Haken 1013 für aufliegende Türen X = 78
- Haken 1011 für zurückliegende Türen X = 39



BESTELLANGABEN

Beschreibung	Bestellnummer
Montagewinkel Schiebetüren für Türdämpfer V 1600, ungleichschenkelig (114 x 35 x 40 x 3 mm), Edelstahl, mit Befestigungsmaterial	203037

TÜRSCHLIESSER FÜR DREHTÜREN/-TORE



DICTATOR Türschließer überzeugen durch ihre hohe Qualität und lange Lebensdauer. Sie sind Ihre Problemlöser, denn sie schließen Türen auch dann, wenn andere Türschließer sich geschlagen geben müssen.

Mit Hilfe der vielen Ausführungen können Lösungen für unterschiedlichste Anwendungsfälle realisiert werden: von Gartentoren und Zugangspforten im Außenbereich über Wohnhäuser, öffentliche Einrichtungen und Gewerbeobjekte mit stark frequentierten Türen bis hin zu Industrieanlagen. In vielen Fällen ist eine Nachrüstung problemlos möglich.

Wir sind Ihnen gerne bei der Auswahl des richtigen Produkts behilflich – kontaktieren Sie uns einfach!

INHALTSVERZEICHNIS TÜRSCHLIEßER FÜR DREHTÜREN

	Seite
 <p>Türschließer DIREKT 02.02.04 Schließt Gartentore, Zauntore, Eingangspforte und weitere Türen und Tore sicher - so langsam oder schnell wie Sie es wünschen</p>	
 <p>Rohrtürschließer RTS 02.02.10 Der unsichtbare, vandalismussichere Türschließer, insbesondere für Pforten im Außenbereich</p>	
 <p>Schließfedern Die einfachste Form von Türschließern</p>	
 <p>Schließfeder Piccolo 02.02.14 Türschließfeder in Kompaktbauweise</p>	
 <p>Schließfeder Adjunkt D2A/D4 02.02.16 Türschließfeder mit Schwenkarm</p>	
 <p>Schließfeder Einbauadjunkt 02.02.18 Die unsichtbare Schließfeder zum Einbau in das Türblatt</p>	
 <p>Bodentürschließer WAB 180 02.02.20 Für besonders schwere Türen bis 600 kg</p>	

Vorbehaltlich technischer Änderungen. Bei Irrtümern kein Anspruch auf Schadenersatz.

Türschließer DIREKT

Schließt Gartentore, Zauntore und weitere Türen und Tore sicher - so langsam oder schnell wie Sie es wünschen



Video



Webseite

EIGENSCHAFTEN

- Schließgeschwindigkeit stufenlos einstellbar
- Vielseitig standardmäßig einsetzbar an Türflügeln bis 1500 mm Breite und 100 kg (in vielen Fällen sind auch höhere Gewichte / größere Abmessungen möglich – kontaktieren Sie hierfür gerne unsere Kundenberater)
- Einfache nachträgliche Montage mit vielen Befestigungsmöglichkeiten dank variablem Montagezubehör
- Durch die kontinuierliche Dämpfung und sicheres Schließen ohne Endschlag leistet er aktiven Personenschutz

AUSFÜHRUNGEN UND ZUBEHÖR

- **Hublängen und Schließkraft:** Passend zu unterschiedlichen Einbausituationen bieten wir Varianten mit unterschiedlichen Hublängen und Schließkräften an. Mehr Details finden Sie unter dem Punkt „Auswahlkriterien“.
- **Oberfläche:** Kunststoff grau, anthrazit, weiß, Edelstahl V2A, V4A
- **Spezialausführungen** mit beidseitigem Winkelgelenk für Türen mit steigenden Bändern auf abschüssigem Gelände
- **Optionales Zubehör:** Um zu verhindern, dass Nutzer die Schließgeschwindigkeit verändern, ist eine zusätzliche Verstellicherung erhältlich

FUNKTION

Der DICTATOR Türschließer DIREKT wirkt ohne Gestänge oder Gleitschiene direkt auf das Türblatt. Er wird auf der einen Seite am Türrahmen bzw. Türpfosten montiert und auf der anderen Seite direkt auf dem Türblatt.

Der Türschließer DIREKT funktioniert ähnlich wie eine Gasdruckfeder. Wenn die Tür geöffnet ist, d.h. die Kolbenstange ist eingefahren, drückt die Gasfüllung im Türschließer die Kolbenstange wieder heraus und schließt so die Tür. Dieser Schließvorgang wird durch Hydrauliköl im Zylinder gedämpft. Die Verwendung von Stickstoff-Gas anstelle einer herkömmlichen Feder ermöglicht wesentlich höhere Schließkräfte. Dadurch ist sichergestellt, dass die Tür trotz des geringen Durchmessers des Türschließers DIREKT zuverlässig geschlossen wird.



TECHNISCHE DATEN

Schließgeschwindigkeit	stufenlos einstellbar
Schließkraft	Je nach Ausführung und Einbausituation ca. 10 - 60 Nm
Material Kolbenstange	Stahl verchromt, V2A, V4A
Material Zylinder	Stahl verzinkt mit Schrumpffolie anthrazit/grau/weiß, V2A, V4A
Material Schutzrohr	Alu mit Schrumpffolie anthrazit/grau/weiß, V2A, V4A
Öffnungswinkel	max. 110°
Gewicht pro Türflügel	bis ca. 100 kg, Sonderlösungen auf Anfrage möglich
Größe der Türflügel	Höhe bis ca. 2500 mm, Breite ca. 750 mm - 1500 mm, Sonderlösungen auf Anfrage möglich

MONTAGE



Montagevideo



Montageanleitung DIREKT 150



Montageanleitung DIREKT 200

AUSFÜHRUNGEN

Türschließer DIREKT 150 und DIREKT 200 ohne steigende Bänder

Hublänge:

- 150 mm Hub: kommt im Normalfall zum Einsatz*
- 200 mm Hub: für breite Tore und ungünstige Band- und Pfostensituationen*

*Zur Auswahl der passenden Hublänge beachten Sie bitte die Angaben im Abschnitt „Auswahlkriterien“.

Schließkraft:

- Bei leichtgängigen Türen, die sich ohne Kraftaufwand ins Schloss drücken lassen bzw. die keine Schlossfalle haben, reicht die Schließkraft von 400 N aus
- Ist ein erhöhter Kraftaufwand erforderlich, so sollte ein DIREKT mit 600 N gewählt werden
- Mit Hilfe eines integrierten Ventils kann die Schließkraft im Bedarfsfall vor Ort durch Ablassen von Gas reduziert werden

Oberfläche:



Türschließer DIREKT für Türen mit steigenden Bändern

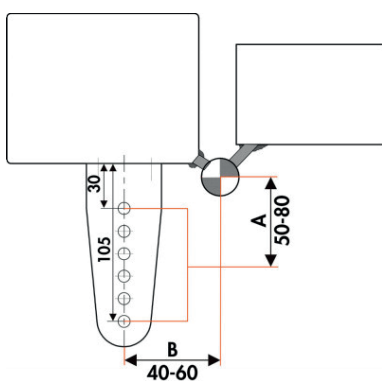
- Er hat beidseitig ein Winkelgelenk und ist dadurch länger als die anderen DIREKT Varianten
- Die Montagewinkel haben zur Aufnahme des Gewindezapfens jeweils Gewindebohrungen M8. Grundsätzlich sind die gleichen Bandabstände zu beachten wie bei den anderen DIREKT 150 und DIREKT 200
- Die Kraft der Türschließer DIREKT für steigende Bänder ist i.d.R. geringer als die der normalen Ausführung des DIREKT, da aufgrund der steigenden Bänder die Schließung der Tür durch das eigene Gewicht der Tür unterstützt wird. Je höher die Steigung beim Öffnen sowie das Gewicht der Tür ist, desto geringer ist die erforderliche Schließkraft, da sonst zum Öffnen eine sehr hohe Kraft benötigt wird. Als Grundregel gilt, wenn die Tür ohne Türschließer von alleine schließt, dann ist der DIREKT mit 100 N die richtige Lösung.

AUSWAHLKRITERIEN

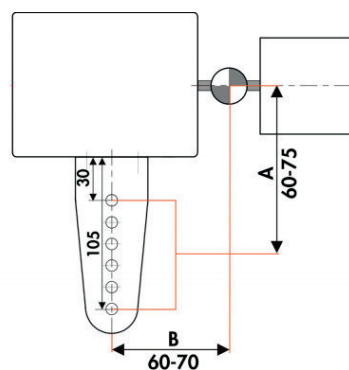
Auswahl der passenden Hublänge

Schritt 1: Prüfen Sie, ob eine der dargestellten Bandsituationen für den DIREKT 150 auf Ihre Anwendung zutrifft und ob die angegebenen Maße eingehalten werden können

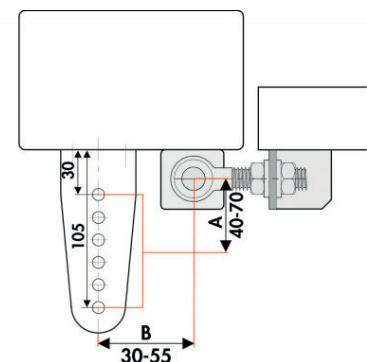
Hinweis: Bei anderen Einbausituationen wenden Sie sich bitte an unsere Technische Kundenberatung.



Bandposition 1: Anbau DIREKT 150 an Zugangstüren mit einseitig angeschweißten Bändern



Bandposition 2: Anbau Türschließer DIREKT 150 an Zugangstüren mit mittig angeschweißten Bändern

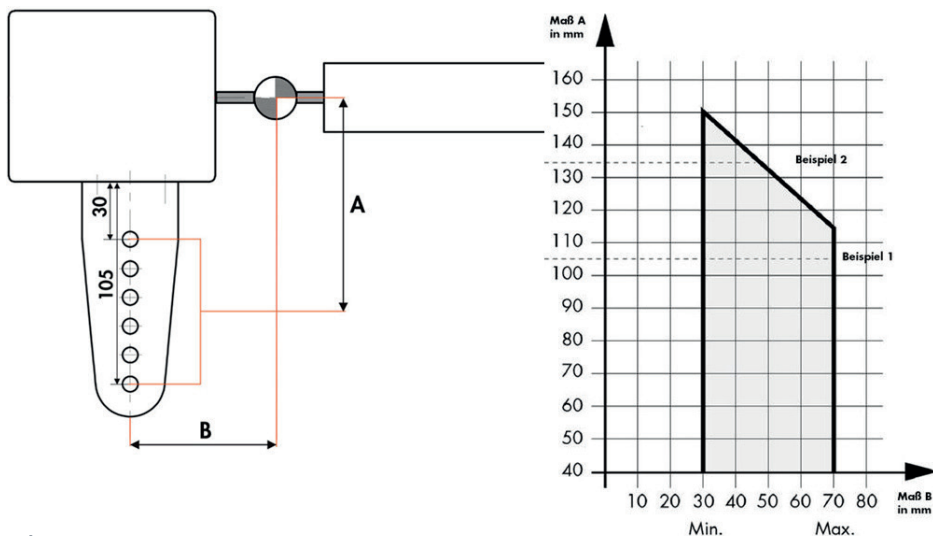


Bandposition 3: Anbau Türschließer DIREKT 150 an Zugangstüren mit Augenschraubenbändern

Schritt 2:

- Falls die Maße in Schritt 1 auf Ihre Anwendung zutreffen, kann der DIREKT 150 eingesetzt werden.
- Falls die Maße in Schritt 1 nicht eingehalten werden können, prüfen Sie, ob der DIREKT 200 eingesetzt werden kann

Hinweis: Die nachfolgende Zeichnung und das zugehörige Diagramm zum DIREKT 200 können auf verschiedene Bandpositionen angewendet werden. Entscheidend ist der Abstand vom Bandmittelpunkt zum Mittelpunkt von einem der Bohrlöcher im Montagewinkel (Maß A & Maß B).



Beispiel 1: Wenn Maß A 105 ergibt, sind für Maß B 30-70 mm möglich.

Beispiel 2: Wenn Maß A 135 ergibt, sind für Maß B 30-45 mm möglich.

Schritt 3:

- a) Falls die Maße in Schritt 2 auf Ihre Anwendung zutreffen, kann der DIREKT 200 eingesetzt werden.
- b) Falls die Maße in Schritt 2 nicht eingehalten werden können, wenden Sie sich an die Technische Kundenberatung. In einigen Fällen können wir Ihnen dennoch eine Lösung anbieten.

Für die Auswahl der Schließkraft finden Sie Informationen im Abschnitt „Ausführungen“. Sie wünschen sich Unterstützung bei der Auswahl eines Türschließer DIREKT Modells? Wir berechnen Ihnen gerne die passende Ausführung für Ihren Anwendungsfall. Füllen Sie dazu einfach diesen Fragebogen aus.

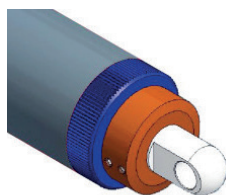


Fragebogen

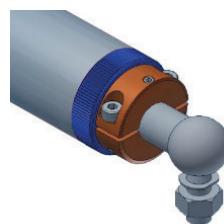
ZUBEHÖR

Verstellsicherung

Die Verstellsicherung verhindert, dass Nutzer die Schließgeschwindigkeit verändern können. Sie ist in zwei Ausführungen lieferbar:



Verstellsicherung für die Ausführung des DIREKT mit Augen: Wird über das Auge geschoben und dann mit 2 Madenschrauben gesichert. Der Druck auf das Rändelrad verhindert ein unbefugtes Verdrehen der Regulierung.



Verstellsicherung für die Ausführung für steigende Bänder mit Winkelgelenken: Hier kann die Verstellsicherung nicht einfach aufgeschoben werden. Daher ist sie zweiteilig und kann von beiden Seiten aufgesteckt werden. Beide Hälften werden miteinander verschraubt und zusätzlich noch mit einer Schraube gesichert.

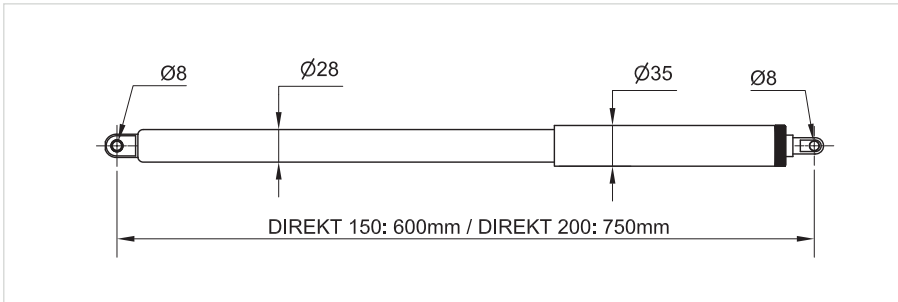
Standard Befestigungszubehör



ABMESSUNGEN

Alle Maßangaben in mm

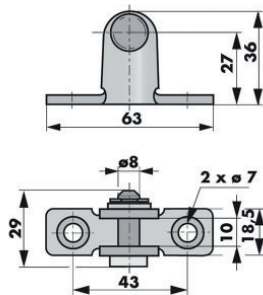
Türschließer DIREKT 150 und DIREKT 200



Befestigungszubehör DIREKT 150 und DIREKT 200

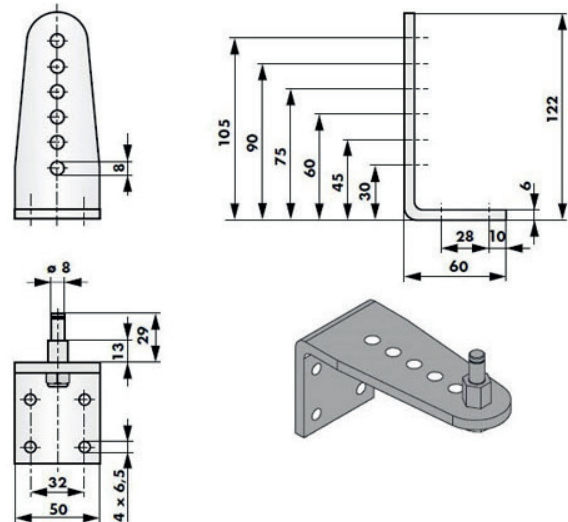
Flügelböckchen (Befestigung an der Tür)

- Stahl verzinkt: Bestell-Nr. 205197
- V2A: Bestell-Nr. 205249
- V4A: Bestell-Nr. 205455



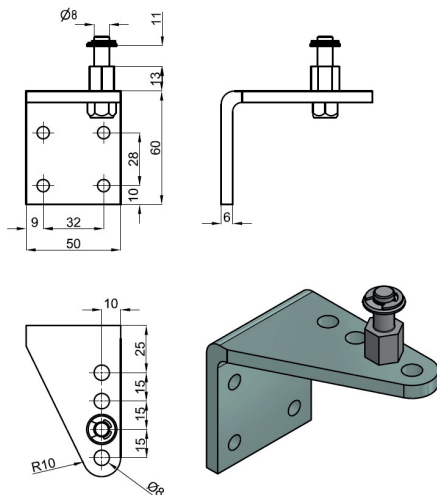
Montagewinkel (Befestigung am Türpfosten)

- Stahl verzinkt: Bestell-Nr. 205450
- V2A: Bestell-Nr. 205451
- V4A: Bestell-Nr. 205454

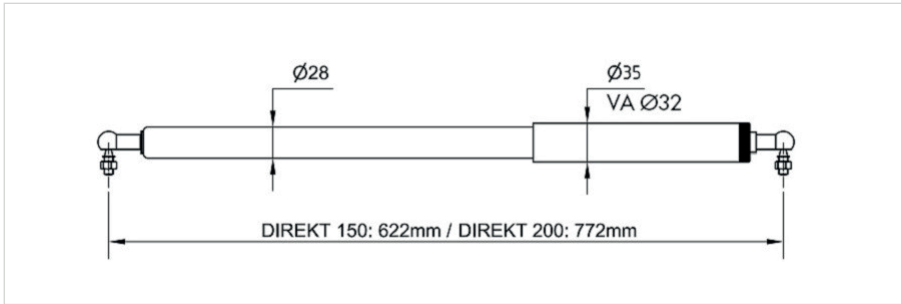


Sonderwinkel DIREKT für schmale Pfosten (Befestigung am Pfosten)

- Stahl verzinkt: Bestell-Nr. 205533
- V2A: Bestell-Nr. 205534
- V4A: Bestell-Nr. 205535



Abmessungen Türschließer DIREKT 150 und 200 für steigende Bänder

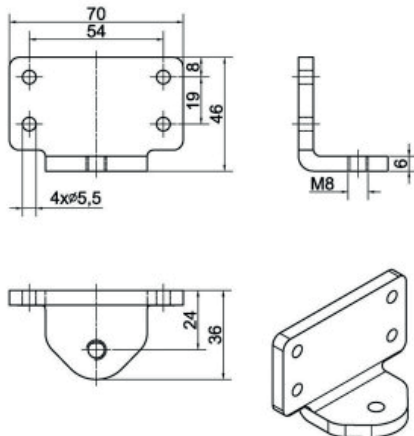


Befestigungszubehör DIREKT für steigende Bänder

Zur Befestigung des Türschließers DIREKT an Türen mit steigenden Bändern werden spezielle Montagewinkel mit Gewindebohrungen benötigt.

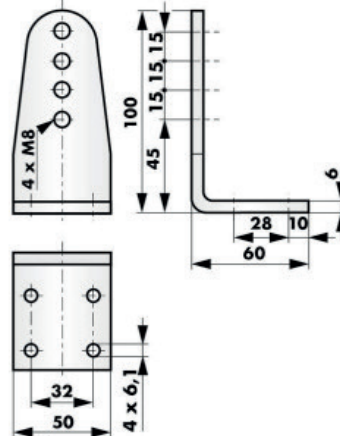
Montagewinkel (Befestigung an der Tür)

- Stahl verzinkt: Bestell-Nr. 205449
- V2A: Bestell-Nr. 205459
- V4A: Bestell-Nr. 205458



Montagewinkel (Befestigung am Türpfosten)

- Stahl verzinkt: Bestell-Nr. 205452
- V2A: Bestell-Nr. 205453
- V4A: Bestell-Nr. 205457



BESTELLANGABEN

Türschließer DIREKT 150 und 200 (ohne steigende Bänder)	Mit Zubehör Bestell-Nr.	Ohne Zubehör Bestell-Nr.
Türschließer DIREKT II 150, 400 N, grau	392301-2	392311-2
Türschließer DIREKT II 150, 400 N, anthrazit	392300-2	392310-2
Türschließer DIREKT II 150, 400 N, weiß	392302-2	392312-2
Türschließer DIREKT II 150, 400 N, V2A	392400-2	392410-2
Türschließer DIREKT II 150, 400 N, V4A	392480	392481
Türschließer DIREKT II 150, 600 N, grau	392309-2	392319-2
Türschließer DIREKT II 150, 600 N, anthrazit	392308-2	392318-2
Türschließer DIREKT II 150, 600 N, V2A	392401-2	392411-2
Türschließer DIREKT II 150, 600 N, V4A	392484	392485
Türschließer DIREKT II 200, 400 N, grau	392363-2	392373-2
Türschließer DIREKT II 200, 400 N, anthrazit	392364-2	392365-2
Türschließer DIREKT II 200, 400 N, weiß	392367-2	392368-2
Türschließer DIREKT II 200, 400 N, V2A	392463-2	392464-2
Türschließer DIREKT II 200, 400 N, V4A	392482	392483
Türschließer DIREKT II 200, 600 N, grau	392366-2	392361-2
Türschließer DIREKT II 200, 600 N, anthrazit	392369-2	392370
Türschließer DIREKT II 200, 600 N, V2A	392466-2	392460-2
Türschließer DIREKT II 200, 600 N, V4A	392486	392487

Zubehör Türschließer DIREKT 150 und 200 (ohne steigende Bänder)	Bestellnummer
Verstellsicherung für DIREKT II Ausführung Auge-Auge, Aluminium, mit Madenschrauben	205406
Verstellsicherung für DIREKT II Ausführung Auge-Auge, V4A, mit Madenschrauben	205407
Flügelböckchen, glanzverzinkt, Bolzen 8 mm, Scheibe und Sicherungsscheibe	205197
Flügelböckchen V2A, Bolzen 8 mm, Scheibe und Sicherungsscheibe	205249
Montagewinkel verzinkt für Pfosten für Türschließer DIREKT, 122 x 50 mm, mit Sechskant-Befestigungsbolzen, Scheibe, Mutter und Sicherungsring	205450
Montagewinkel V2A für Pfosten für Türschließer DIREKT, 122 x 50 mm, mit Befestigungsbolzen, Scheibe, Mutter und Sicherungsring	205451
Montagewinkel V4A für Pfosten für Türschließer DIREKT, 122 x 50 mm, mit Befestigungsbolzen, Scheibe, Mutter und Sicherungsring	205454
Montagewinkel verzinkt für Pfosten für Türschließer DIREKT, 74 x 60 mm, mit Sechskant-Befestigungsbolzen, Scheibe, Mutter und Sicherungsring	205533
Montagewinkel V2A für Pfosten für Türschließer DIREKT, 74 x 60 mm, mit Sechskant-Befestigungsbolzen, Scheibe, Mutter und Sicherungsring	205534
Montagewinkel V4A für Pfosten für Türschließer DIREKT, 74 x 60 mm, mit Sechskant-Befestigungsbolzen, Scheibe, Mutter und Sicherungsring	205535

Türschließer DIREKT für steigende Bänder	Mit Zubehör Bestell-Nr.	Ohne Zubehör Bestell-Nr.
Türschließer DIREKT II 150, 100 N, grau	392323-2	392333-2
Türschließer DIREKT II 150, 100 N, anthrazit	392329-2	392339-2
Türschließer DIREKT II 150, 100 N, weiß	392328-2	392338-2
Türschließer DIREKT II 150, 100 N, V2A	392421-2	392431-2
Türschließer DIREKT II 150, 100 N, V4A		392490
Türschließer DIREKT II 200, 100 N, grau		392383-2
Türschließer DIREKT II 200, 100 N, anthrazit		392384-2
Türschließer DIREKT II 200, 100 N, weiß		392385-2
Türschließer DIREKT II 200, 100 N, V2A		392469-2
Türschließer DIREKT II 200, 100 N, V4A		392493

Zubehör Türschließer DIREKT für steigende Bänder	Bestellnummer
Verstellsicherung für DIREKT II Ausführung Winkelgelenk WG - WG für steigende Bänder, Aluminium, mit Befestigungsschrauben und Madenschraube	205408
Verstellsicherung für DIREKT II Ausführung Winkelgelenk WG - WG für steigende Bänder, V4A, mit Befestigungsschrauben und Madenschraube	205409
Montagewinkel verzinkt mit Gewinde M8 für Türschließer DIREKT für steigende Bänder, 70 x 46 x 36 mm	205449
Montagewinkel V2A mit Gewinde M8 für Türschließer DIREKT für steigende Bänder, 70 x 46 x 36 mm	205459
Montagewinkel V4A mit Gewinde M8 für Türschließer DIREKT für steigende Bänder, 70 x 46 x 36 mm	205458
Montagewinkel verzinkt für Pfosten für Türschließer DIREKT für steigende Bänder, 100 x 50 mm	205452
Montagewinkel V2A für Pfosten für Türschließer DIREKT für steigende Bänder, 100 x 50 mm	205453
Montagewinkel V4A für Pfosten für Türschließer DIREKT für steigende Bänder, 100 x 50 mm	205457

Rohrtürschließer RTS

Der unsichtbare Türschließer, insbesondere für Pforten im Außenbereich



Video



Webseite

EIGENSCHAFTEN

- Praktisch unsichtbar, da er in der Tür eingebaut ist. Lediglich das Gelenkteil ist bei geöffneter Tür zu sehen
- Wird vielfach bei Türen im Außenbereich (Gartentüren, Zugangstüren zu Fabrikgeländen) eingesetzt
- Ideale Lösung für Zugangspforten zu Betriebsgeländen, die mit einer Zugangskontrolle ausgerüstet sind und zuverlässig wieder schließen müssen („Supply Chain Security“)
- Sein verdeckter Einbau schützt den RTS vor Witterungseinflüssen und macht ihn weitgehend vandalsicher
- Das abriebfeste Spezialgelenk des RTS ist flexibel, so dass der Rohrtürschließer bei unterschiedlichen Türbändern verwendet werden kann
- Je nach Ausführung der Türbänder können die Türen bis zu 180° geöffnet werden



TECHNISCHE DATEN

Türart	Stahl, Holz- und Aluminiumtüren
Schließgeschwindigkeit	einstellbar
Material	Stahl
Oberfläche	verzinkt
Türgewicht	max. 80 kg
Türflügel Höhe	max. 2500 mm
Türflügel Breite	750 - 1150 mm
Öffnungswinkel	90 - 180°, je nach Bändern



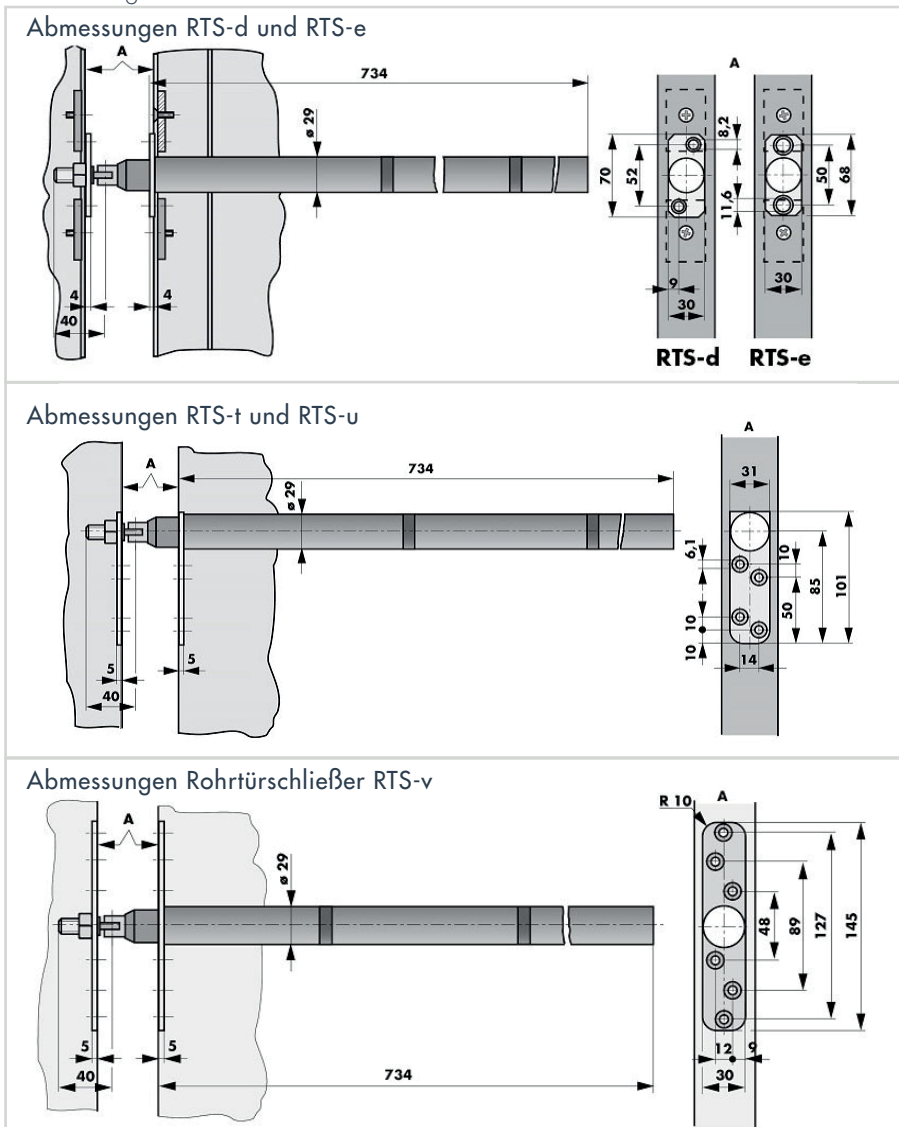
Fragebogen

AUSFÜHRUNGEN

	RTS-d und RTS-e	RTS-t und RTS-u	RTS-v
Türart	Für Türen aus Stahl oder Aluminium		Besonders für gleichliegende Holztüren mit mind. 40 mm Dicke vorgesehen, die bereits werksseitig mit dem Türschließer ausgerüstet werden.
Differenzierungsmerkmale	RTS-d und RTS-e unterscheiden sich lediglich im Bohrbild der Front- und Gegenplatte (siehe Zeichnungen unter ‚Abmessungen‘). Aufgrund seiner Befestigungsbohrungen kann der Typ RTS-e im Austausch für den GEZE Rohrtürschließer ROR TS 450 verwendet werden.	RTS-t und RTS-u unterscheiden sich in der Lage der Längsnut im Gelenkteil (Zugang zur Regulierung). RTS-t: Einbau oben DIN links, Einbau unten DIN rechts RTS-u: Einbau oben DIN rechts, Einbau unten DIN links	-
Einbauhinweise	Die Ausführungen werden vorzugsweise ins mittlere Querprofil verbaut.	Für den Einbau ganz oben oder unten in der Tür vorgesehen.	Der Einbau ist an beliebiger Stelle der Tür möglich, vorzugsweise etwa auf halber Höhe zwischen den Bändern.

ABMESSUNGEN

Alle Maßangaben in mm



MONTAGE

Zu beachtende Bandabstände

Alle Maßangaben in mm



Montageanleitung
RTS d/e



Montageanleitung
RTS t/u

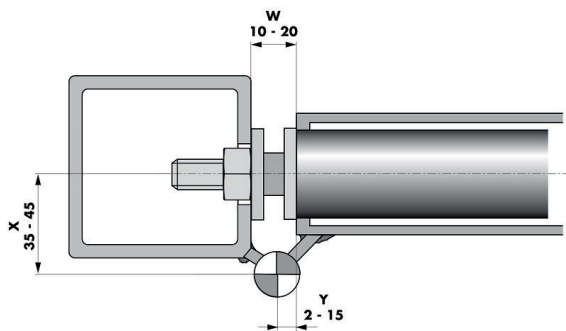


Montageanleitung
RTS v

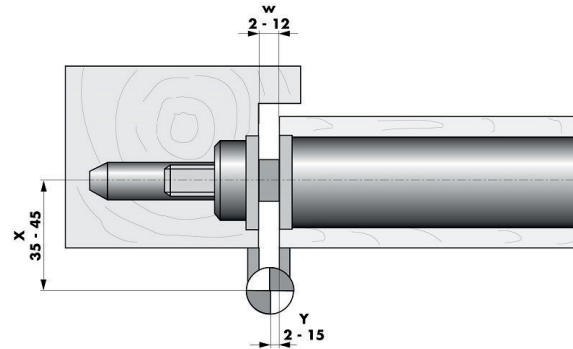
Aufgrund seines flexiblen Kunststoffgelenks kann der Rohrtürschließer RTS in unterschiedlichste Türtypen mit verschiedenen Bandarten eingebaut werden. Dennoch müssen bestimmte Bandabstände eingehalten werden.

Die in den Zeichnungen angegebenen Werte zu den Maßen W, X und Y sind unbedingt zu beachten, da anderfalls Türöffnungswinkel, Endschlag- und Schließfunktion eingeschränkt sind oder sogar der Rohrtürschließer RTS beschädigt werden kann. Bei Fragen nutzen Sie gerne unseren technischen Beratungsdienst.

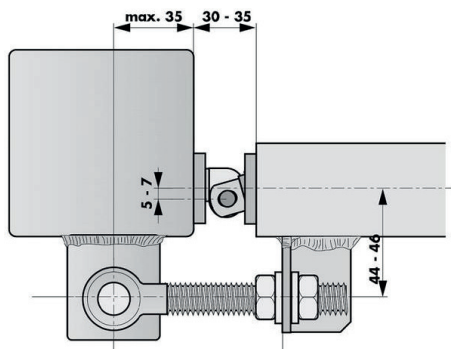
Einbau in Aluminium- und Stahltüren



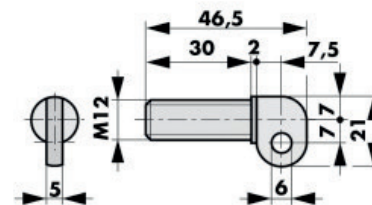
Einbau in gleichliegende Holztüren



Einbau in Zauntüren und -tore mit Augenschraubenbändern (Achtung: abgewinkeltes Zargenstück verwenden)



Beim Einbau des RTS in Türen mit Augenschraubenbändern muss immer das im Lieferumfang enthaltene abgewinkelte Zargenstück verwendet werden.



BESTELLANGABEN

Beschreibung	Bestellnummer
Rohrtürschließer RTS d, für Stahl- und Alutüren langes Gelenk	400520
Rohrtürschließer RTS t, Einbau oben DIN links, Einbau unten DIN rechts langes Gelenk	400525
Rohrtürschließer RTS u, Einbau oben DIN rechts, Einbau unten DIN links langes Gelenk	400526
Rohrtürschließer RTS v, für Holztüren, Einbau mittig langes Gelenk	400527
Rohrtürschließer RTS e (Ersatz für GEZE ROR TS 450) langes Gelenk	400529

Schließfeder Piccolo

Türschließfeder in Kompaktbauweise



Webseite

EIGENSCHAFTEN

- Geeignet für leichte Türen, z.B. Zimmertüren, Küchentüren, WC-Türen, Möbeltüren
- Erhältlich in schwarz oder vernickelt, V2A und V4A
- Ausführung in Edelstahl (V2A, V4A) für den Einsatz an Außentüren oder in feuchter Umgebung
- Regulierbare Federkraft
- Um die Schließkraft zu erhöhen, können mehrere Piccolos verwendet werden
- Sonderausführungen für spezielle Einsatzfälle möglich

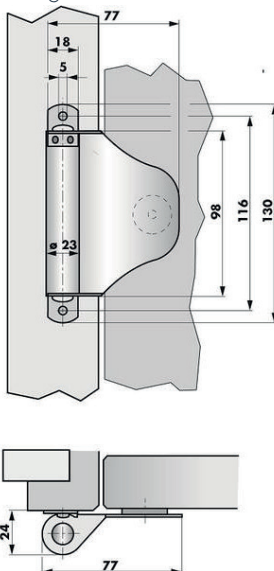
FUNKTIONSWEISE

- Beim Öffnen der Tür wird die eingebaute Feder gespannt
- Die Federkraft wird durch die Druckplatte direkt auf die Tür übertragen
- Die Schließfeder schließt die Tür sofort nachdem diese losgelassen wird

Als Ergänzung zu der Schließfeder empfiehlt sich die Verwendung eines DICTATOR Türdämpfers, damit die Tür vor dem Zuschlagen abgedämpft und sanft zugezogen wird.

ABMESSUNGEN

Alle Maßangaben in mm



TECHNISCHE DATEN

Schließkraft	10 - 50 N
Material	Stahl vernickelt; Stahl schwarz lackiert, RAL 9005; V2A; V4A
Öffnungswinkel	max. 90°
Lieferumfang	Schließfeder; 3 Unterlegscheiben

MONTAGE



Montageanleitung

BESTELLANGABEN

Beschreibung	Bestellnummer
Türschließfeder Piccolo, aus V4A	300337
Türschließfeder Piccolo, aus V2A	300339
Türschließfeder Piccolo, vernickelt	300340
Türschließfeder Piccolo, schwarz RAL 9005 tiefschwarz	300340S

Schließfeder Adjunkt D2A/D4

Schließfeder mit Schwenkarm



Webseite

EIGENSCHAFTEN

- Einfacher und preiswerter Schließmechanismus
- Geeignet für fast alle Türen
- Einstellbare Federkraft
- Lieferbar mit verschiedenen Federstärken

AUSFÜHRUNGEN

- **D2a:** für leichte Türen
- **D4:** für schwere Türen
- **Ausführungen in Edelstahl:** für Außentüren oder Türen in feuchter Umgebung

FUNKTIONSWEISE

- Die einstellbare Federkraft wird über einen Federarm übertragen, der auf einer Rolle gleitet, die am Türblatt befestigt ist
- Der Federarm ist hochklappbar, sodass die Funktion der Schließfeder vorübergehend aufgehoben werden kann und die Tür offen stehenbleibt

Als Ergänzung zu den Schließfedern Adjunkt D2a und Adjunkt D4 empfiehlt sich die Verwendung eines DICTATOR Türdämpfers, damit die Tür vor dem Zuschlagen abgedämpft und sanft zugezogen wird.



TECHNISCHE DATEN

Schließkraft	10 - 50 N
Material	Stahl vernickelt; V2A
Lieferumfang	Schließfeder; Führungsrolle; Spannstift

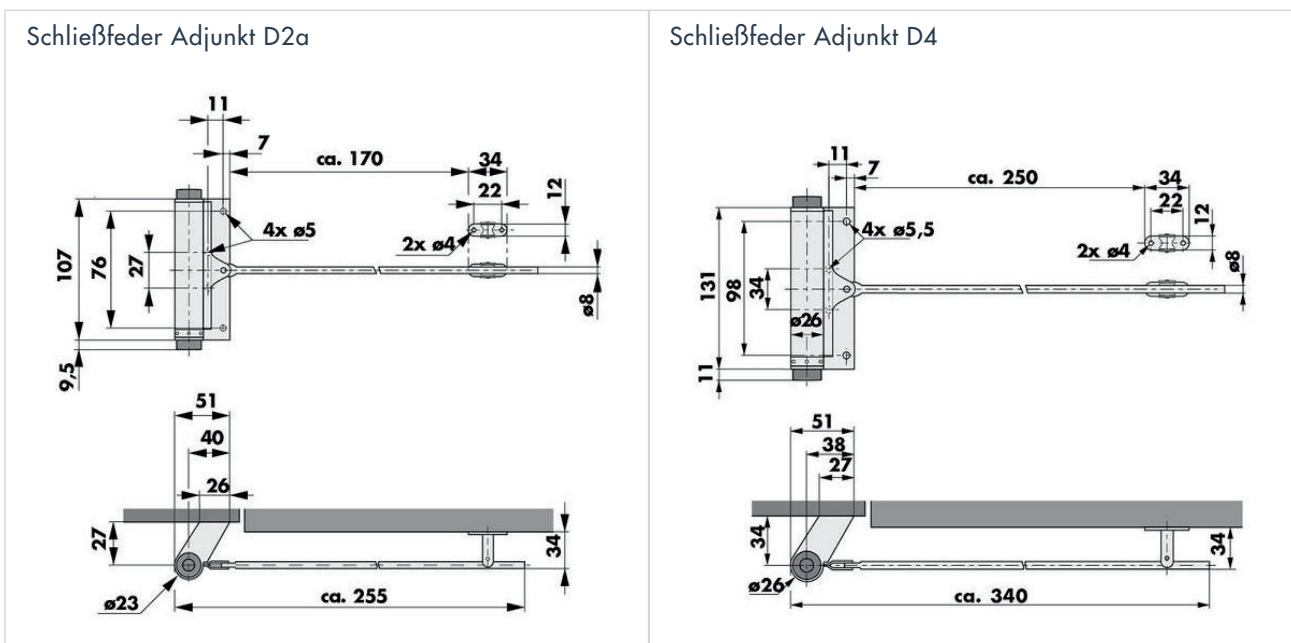
MONTAGE



Montageanleitung

ABMESSUNGEN

Alle Maßangaben in mm



BESTELLANGABEN

Beschreibung	Bestellnummer
Schließfeder Adjunkt D2a, vernickelt	300300
Schließfeder Adjunkt D2a, aus V2A	300308
Schließfeder Adjunkt D4, vernickelt	300320
Schließfeder Adjunkt D4, aus V2A	300328

Schließfeder Einbauadjunkt

Unsichtbare Schließfeder für Holztüren und Stahltüren



Webseite

EIGENSCHAFTEN

- Die Montage kann an einer beliebigen Höhe der Tür erfolgen
- Einstellbare Schließkraft (hängt unter anderem auch von der Art der Türbänder ab, d.h. die Kraftwirkung ist entsprechend unterschiedlich)
- Für gleich- und aufliegende Türen geeignet
- Wartungsfrei - gelegentliches Ölen der beweglichen Teile verbessert jedoch Wirkungsgrad und Haltbarkeit
- Beim E 22/2550 sind die außenliegenden Teile aus nichtrostendem Material erhältlich (Ausführung mit abgerundeter Frontplatte)

AUSFÜHRUNGEN

- **E 16/2500**: für kleinere Holztüren
- **E 22/2550** mit abgerundeter Frontplatte (aus Edelstahl)
- **E 22/2550** mit eckiger Frontplatte (aus Stahl verzinkt)

Um Türen gedämpft zu schließen, empfiehlt sich als Ergänzung zur Schließfeder Einbauadjunkt die Verwendung eines Türdämpfers.



TECHNISCHE DATEN

Einbauadjunkt E16/2500

Durchmesser des Federrohres	Ø 16 mm
Öffnungswinkel der Tür	bis 180°
Schließwirkung	von 0 - 150°, je nach Türband
Schließkraft	5 - 15 Nm
Material	Federrohr: Aluminium; Front- und Gegenplatte: Stahl verzinkt
Lieferumfang	Schließfeder; Gegenplatte; Spannstift

Einbauadjunkt E22/2550

Durchmesser des Federrohres	Ø 22 mm
Öffnungswinkel der Tür	bis 180°
Schließwirkung	von 0 - 150°, je nach Türband
Schließkraft	15 - 30 Nm
Material	Federrohr: Aluminium; Front- und Gegenplatte: Edelstahl/ Stahl verzinkt
Lieferumfang	Schließfeder; Gegenplatte; Spannstift

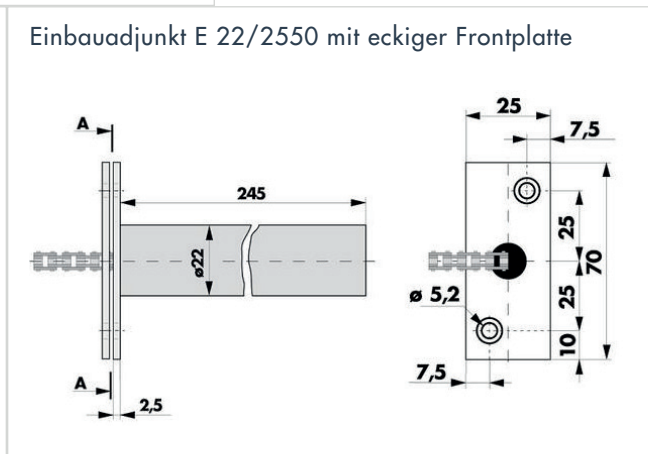
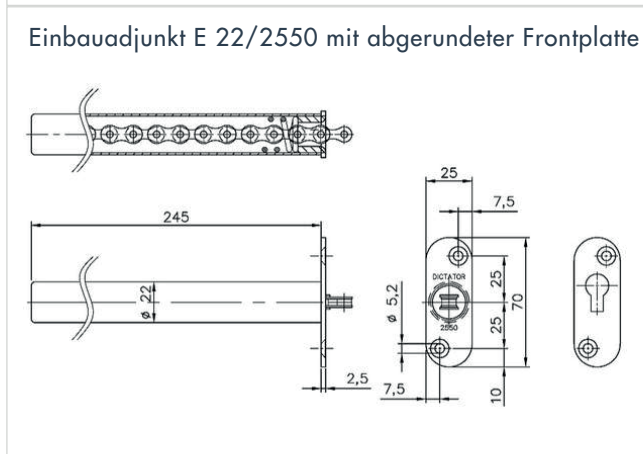
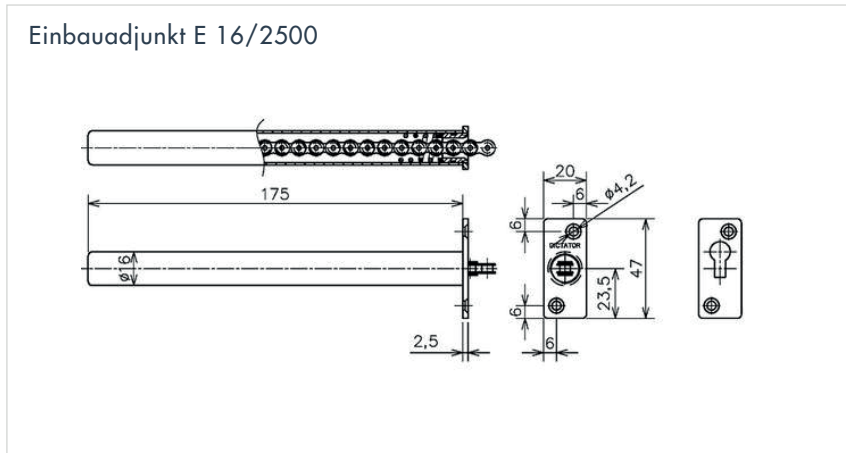
MONTAGE



Montageanleitung

ABMESSUNGEN

Alle Maßangaben in mm



BESTELLANGABEN

Beschreibung	Bestellnummer
Schließfeder Einbauadjunkt E 22 mit eckiger Frontplatte, Frontplatte aus Stahl verzinkt, Einzelverpackung	300341
Schließfeder Einbauadjunkt E 22 mit abgerundeter Frontplatte, Frontplatte aus Edelstahl, Einzelverpackung	300319
Schließfeder Einbauadjunkt E 16	300371

Bodentürschließer WAB 180

Für besonders schwere Türen bis 600 kg



Webseite

EIGENSCHAFTEN

- Seit vielen Jahrzehnten bewährt – besonders im Einsatz an schweren Eingangstüren z.B. von Kirchen, Museen, Behörden, etc.
- Spezielle Achslager im Ölraum ermöglichen den Einsatz an sehr schweren Türen
- Einwandfreie Funktion des Schließers auch bei sehr häufiger Betätigung und bei unterschiedlichen Temperaturen
- Schließgeschwindigkeit stufenlos einstellbar
- Ein Sicherheitsventil verhindert auch bei schnellem, gewaltsamen Schließen den Bruch funktionswichtiger Teile
- Jeder Türschließer wird mit Zementschutzkasten ausgeliefert
- Als Zubehör sind verschiedene Abdeckplatten sowie Traghebel und Zapfenband – wahlweise für Stahl- oder Holztüren – erhältlich
- Für schwere Türen, bei denen keine Schließfunktion benötigt wird, ist der WAB 180 auch als reines Bodenlager lieferbar



AUSWAHLKRITERIEN

Der Bodentürschließer WAB 180 ist in fünf verschiedenen Federstärken lieferbar. Bitte geben Sie bei Ihrer Bestellung auch die Türabmessungen, das ungefähre Gewicht der Tür und die Öffnungsrichtung nach DIN an.

Die nachfolgende Tabelle hilft Ihnen bei der Auswahl des richtigen Schließers. Alle Angaben beziehen sich auf eine Türhöhe von min. 1,75 m und max. 2,50 m, ohne Windlast. Bei Außentüren, die Wind ausgesetzt sind oder Innentüren in Bereichen mit starken Druckunterschieden, setzen Sie sich bitte mit unserer technischen Kundenberatung in Verbindung.

Türgewicht / kg	Türbreite / m*	Schließergöße
100 - 200	bis 1,15	II
	bis 1,40	III
200 - 300	bis 1,15	III
	bis 1,40	IV
300 - 400	bis 1,15	IV
	bis 1,40	V
400 - 500	bis 1,40	V
	bis 1,55	VI
500 - 600	bis 1,55	VI

* Bei abweichenden Türbreiten sowie bei Türen mit Windlast oder Druckunterschieden bitte nachfragen.

TECHNISCHE DATEN

Türgewicht max.	bis 600 kg
Türarten	Stahltüren, Holztüren (einseitig anschlagend)
Schließfunktion	ab 160° (Öffnung der Tür aber bis 180° möglich)
Schließgeschwindigkeit	stufenlos regulierbare Dämpfung ab 45° Schließwinkel (Standard)
Schließmomente	je nach Federstärke 20 - 45 Nm
Feststellung	ohne Feststellung
Material Gehäuse	Aluminium
Zubehör	Abdeckplatten, Traghebel, Zapfenbänder, Schiebehebel

MONTAGEHINWEISE

Im Normalfall wird der WAB 180 seitlich versetzt parallel zur Tür eingebaut. Er kann aber auch mit der Achse direkt unterhalb der Tür montiert werden.



Montageanleitung

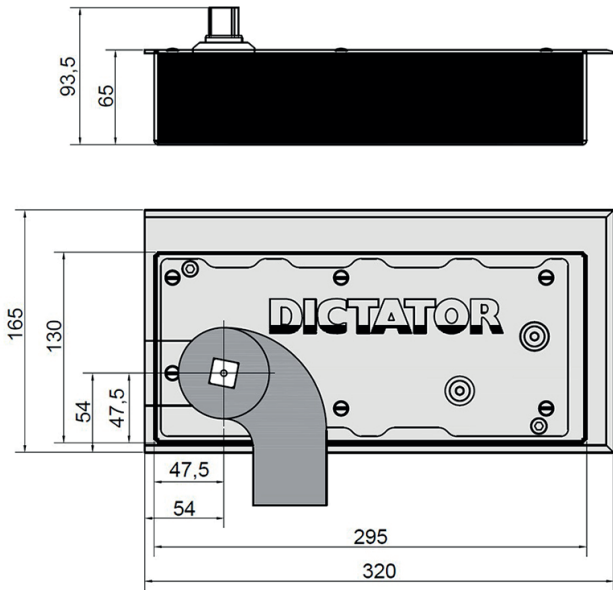
Hierfür wird als Zubehör der gerade Traghebel und als oberes Band das Pendelband benötigt.

Beim Einbau ist außerdem zu beachten, dass für die Tür in der geschlossenen Position ein Anschlag gesetzt werden muss. Bei zweiflügeligen Türanlagen ist eine separate Schließfolge-regel zu installieren.

ABMESSUNGEN

Alle Maßangaben in mm

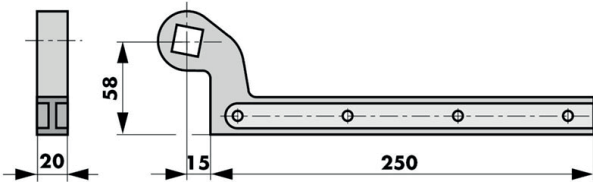
Bodentürschließer WAB 180



Zubehör zum Anschrauben

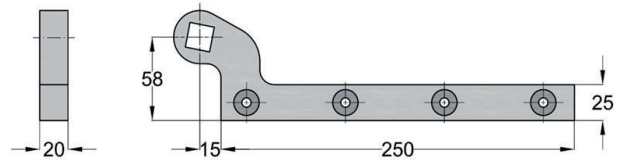
Traghebel 300 zum Anschrauben (unten), für Türen bis 300 kg

Bestell-Nr. 460086-300



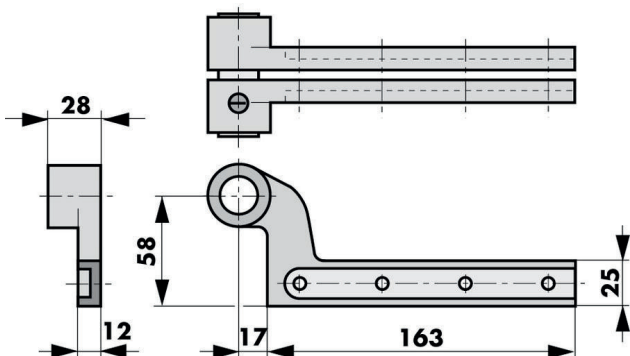
Traghebel 600 zum Anschrauben (unten), für Türen bis 600 kg

Bestell-Nr. 460086-600



Zapfenband zum Anschrauben (oben)

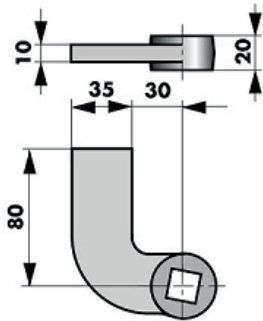
Bestell-Nr. 460087 bzw. 460094 für Türen über 300 kg (mit Nadellager)



Zubehör zum Anschweißen für Türen bis 300 kg

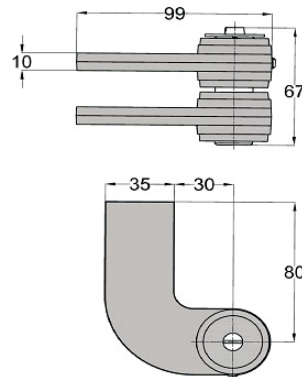
Traghebel 300 zum Anschweißen (unten)

Bestell-Nr. 460088-300



Zapfenband 300 zum Anschweißen (oben)

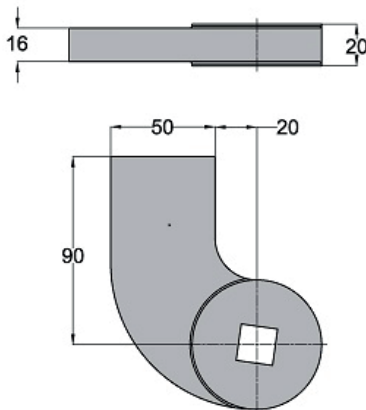
Bestell-Nr. 460089-300



Zubehör zum Anschweißen für Türen bis 600 kg

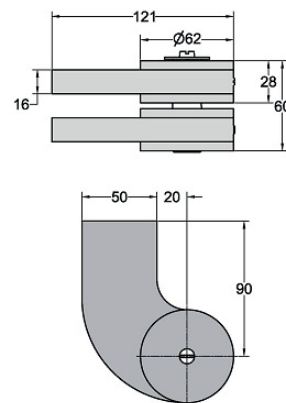
Traghebel 600 zum Anschweißen (unten)

Bestell-Nr. 460088-600



Zapfenband 600 zum Anschweißen (oben)

Bestell-Nr. 460089-600



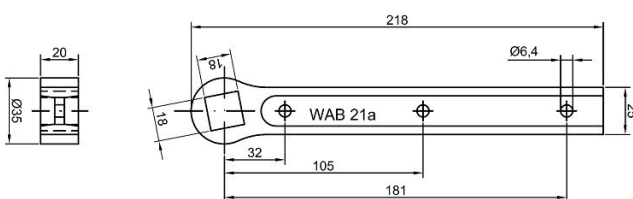
Zubehör bei Montage des Bodentürschließers WAB 180 direkt unter dem Drehpunkt

Wird der Bodentürschließer WAB 180 direkt unter dem Drehpunkt montiert, ist ein gerader Traghebel sowie ein spezielles Band erforderlich.

Traghebel gerade zum Anschrauben (unten)

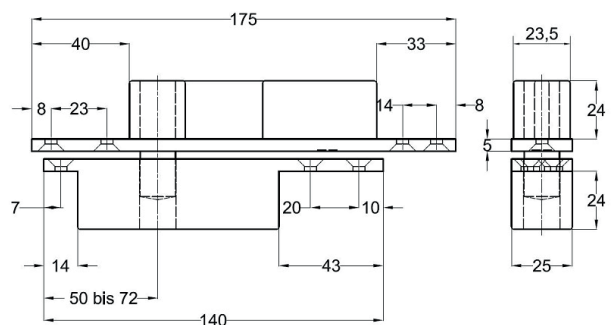
Der Traghebel ist für Türen bis 600 kg einsetzbar

Bestell-Nr. 460090



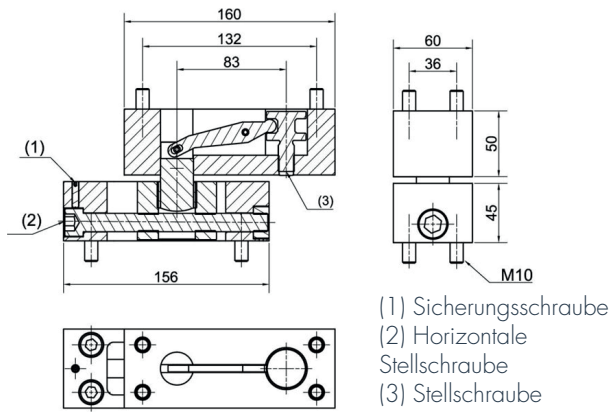
Pendelband 300 zum Anschrauben (oben), für Türen bis 300 kg

Bestell-Nr. 460091-300



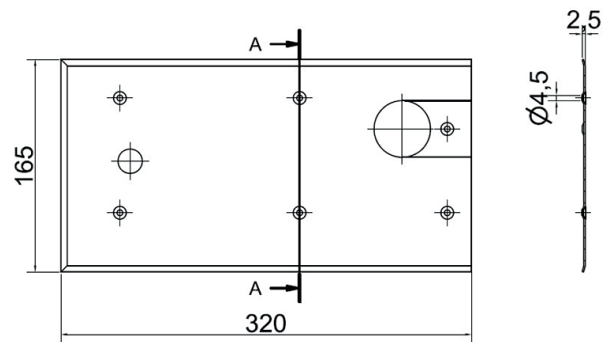
Pendelband 600 zum Anschrauben (oben), für Türen bis 600 kg

Bestell-Nr. 460091-600

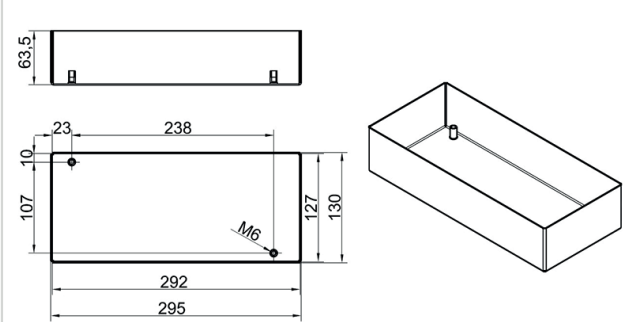


Sonstiges Zubehör

Abdeckplatte DIN rechts (DIN links spiegelbildlich)



Zementschutzkasten DIN rechts (DIN links spiegelbildlich)



BESTELLANGABEN

Beschreibung	Bestellnummer
Bodentürschließer WAB 180-2 Stärke II für Türen DIN links, incl. Zementschutzkasten	460002-2
Bodentürschließer WAB 180-2 Stärke II für Türen DIN rechts, incl. Zementschutzkasten	460012-2
Bodentürschließer WAB 180-2 Stärke III für Türen DIN links, incl. Zementschutzkasten	460003-2
Bodentürschließer WAB 180-2 Stärke III für Türen DIN rechts, incl. Zementschutzkasten	460013-2
Bodentürschließer WAB 180-2 Stärke IV für Türen DIN links, incl. Zementschutzkasten	460004-2
Bodentürschließer WAB 180-2 Stärke IV für Türen DIN rechts, incl. Zementschutzkasten	460014-2
Bodentürschließer WAB 180-2 Stärke V für Türen DIN links, incl. Zementschutzkasten	460005-2
Bodentürschließer WAB 180-2 Stärke V für Türen DIN rechts, incl. Zementschutzkasten	460015-2
Bodentürschließer WAB 180-2 Stärke VI für Türen DIN links, bis 600 kg, incl. Zementschutzkasten	460056-2
Bodentürschließer WAB 180-2 Stärke VI für Türen DIN rechts, bis 600 kg, incl. Zementschutzkasten	460066-2
Bodenlager WAB 180-2 für Türen DIN links, bis 600 kg, incl. Zementschutzkasten	460071-2
Bodenlager WAB 180-2 für Türen DIN rechts, bis 600 kg, incl. Zementschutzkasten	460070-2
Bodentürschließer WAB 180-2A Stärke II für Türen DIN links, ohne Zementschutzkasten, Austausch zu WAB 180 mit Gußgehäuse	460002OZ-2A
Bodentürschließer WAB 180-2A Stärke II für Türen DIN rechts, ohne Zementschutzkasten, Austausch zu WAB 180 mit Gußgehäuse	460012OZ-2A
Bodentürschließer WAB 180-2A Stärke III für Türen DIN links, ohne Zementschutzkasten, Austausch zu WAB 180 mit Gußgehäuse	460003OZ-2A
Bodentürschließer WAB 180-2A Stärke III für Türen DIN rechts, ohne Zementschutzkasten, Austausch zu WAB 180 mit Gußgehäuse	460013OZ-2A
Bodentürschließer WAB 180-2A Stärke IV für Türen DIN links, ohne Zementschutzkasten, Austausch zu WAB 180 mit Gußgehäuse	460004OZ-2A
Bodentürschließer WAB 180-2A Stärke IV für Türen DIN rechts, ohne Zementschutzkasten, Austausch zu WAB 180 mit Gußgehäuse	460014OZ-2A
Bodentürschließer WAB 180-2A Stärke V für Türen DIN links, ohne Zementschutzkasten, Austausch zu WAB 180 mit Gußgehäuse	460005OZ-2A
Bodentürschließer WAB 180-2A Stärke V für Türen DIN rechts, ohne Zementschutzkasten, Austausch zu WAB 180 mit Gußgehäuse	460015OZ-2A
Bodentürschließer WAB 180-2A Stärke VI für Türen DIN links, bis 600 kg, ohne Zementschutzkasten, Austausch zu WAB 180 mit Gußgehäuse	460056OZ-2A
Bodentürschließer WAB 180-2A Stärke VI für Türen DIN rechts, bis 600 kg, ohne Zementschutzkasten, Austausch zu WAB 180 mit Gußgehäuse	460066OZ-2A

ZUBEHÖR

Beschreibung	Bestellnummer
Messing-Abdeckplatte DIN links für Bodentürschließer WAB 180-2	460082-2
Messing-Abdeckplatte DIN rechts für Bodentürschließer WAB 180-2	460083-2
Edelstahl Abdeckplatte DIN links für Bodentürschließer WAB 180-2	460084-2
Edelstahl Abdeckplatte DIN rechts für Bodentürschließer WAB 180-2	460085-2
Traghebel für Holztüren, verzinkt, für Bodentürschließer WAB 180, bis 300 kg	460086-300
Traghebel für Holztüren, verzinkt, für Bodentürschließer WAB 180, bis 600kg	460086-600
Zapfenband für Holztüren, für Bodentürschließer WAB 180	460087
Zapfenband für Holztüren mit Nadellager-Bandbolzen für Bodentürschließer WAB 180 Gr. 6	460094
Traghebel 300 zum Anschweißen für Bodentürschließer WAB 180, bis 300 kg	460088-300
Traghebel 600 zum Anschweißen für Bodentürschließer WAB 180, bis 600 kg	460088-600
Zapfenband 300 zum Anschweißen für Bodentürschließer WAB 180, bis 300kg	460089-300
Zapfenband 600 zum Anschweißen, mit Nadellager, für Bodentürschließer WAB 180, bis 600 kg	460089-600
Traghebel gerade verzinkt, für Bodentürschließer WAB 180, zum Anschrauben, mit 18-er Vierkant	460090
Pendelband bestehend aus Zapfenband Ober- und Unterteil, für Bodentürschließer WAB 180, in Verbindung mit geradem Traghebel, zum Anschrauben, bis 300 kg	460091-300
Pendelband 600 für Bodentürschließer WAB 180, bis 600 kg	460091-600
Paraffin-Füllung für Bodentürschließer WAB 180, beim Einsatz im Außenbereich bzw. in feuchter Umgebung	460097
Messing-Abdeckplatte DIN links für Bodentürschließer WAB 180	460082
Messing-Abdeckplatte DIN rechts für Bodentürschließer WAB 180	460083
Edelstahl Abdeckplatte DIN links für Bodentürschließer WAB 180	460084
Edelstahl Abdeckplatte DIN rechts für Bodentürschließer WAB 180	460085

TÜRSCHLIEßER FÜR SCHIEBETÜREN/-TORE UND ZUBEHÖR



Schiebetüren werden in der modernen Architektur immer wichtiger, da sie eine platzsparende Lösung darstellen. Die Art der Türen unterscheidet sich nicht nur in Größe und Material, sondern auch in der Art der eingesetzten Schienen.

DICTATOR Schiebetürschließer zeichnen sich durch ihre hohe Flexibilität aus. Je nach Anwendungsfall können die Komponenten unterschiedlich miteinander kombiniert werden, damit unter Berücksichtigung von Türgröße, Schiene, Häufigkeit der Betätigung etc. jeweils die ideale Lösung gefunden werden kann.

Wir sind Ihnen gerne bei der Auswahl des richtigen Produkts behilflich – kontaktieren Sie uns einfach!

INHALTSVERZEICHNIS TÜRSCHLIESSER FÜR SCHIEBETÜREN

	Seite
	Schiebetürschließer DICTAMAT 50 02.03.04 Flexibles, mechanisches Schließsystem mit kontrollierter Schließgeschwindigkeit
	Allgemeine Informationen 02.03.04
	DICTAMAT 50 BK - Baukastensystem 02.03.06 Kraftübertragung über umlaufendes Seil
	DICTAMAT 50 KP/KW - Kompakteinheiten 02.03.10 Der kompakte Schiebetürschließer
	Einstellbereich Dämpfungskraft 02.03.12
	Schließkraft / Arbeitsweg Federseilrolle 02.03.12
	Federseilrollen 02.03.14 Zum Schließen von Schiebetüren
	Federseilrolle Durchmesserreihe 118 02.03.14 Zum Schließen von Schiebetüren
	Federseilrolle Durchmesserreihe 177 02.03.18 Für Arbeitswege bis max. 4 m
Zubehör für Schiebetüren	
	Rückstellpuffer 02.03.20 Drückt Schiebetüren wieder aus der Wandtasche heraus
	Mechanischer Timer 02.03.22 Einstellbare Offenhaltezeit von Türen - ganz ohne Strom

Vorbehaltlich technischer Änderungen. Bei Irrtümern kein Anspruch auf Schadenersatz.

DICTAMAT 50 - Allgemeine Informationen



Webseite

DICTATOR liefert für kleine und mittlere Schiebetüren ein sehr flexibles mechanisches Schließsystem, den DICTAMAT 50. Die Bauweise kombiniert eine Federseilrolle und den patentierten Lamellenradialdämpfer LD. Zusammen sorgen sie für das zuverlässige Schließen von Schiebetüren – mit kontrollierter Schließgeschwindigkeit.

VORTEILE

- Für verschiedenste Schienensysteme – auch zur Nachrüstung
- Regulierbare Schließgeschwindigkeit je nach Anforderung
- Schließkräfte bis 100 N
- Für Arbeitswege bis 4 m geeignet
- Stromlose, nachhaltige Schließlösung
- Erfolgreiche Prüfungen nach diversen Brandschutznormen ermöglicht Aufnahme in Zulassung von Brandschutzschiebetüren
- Soll die Tür nicht sofort nach dem Öffnen wieder schließen, kann zusätzlich der Mechanische Timer eingesetzt werden. Er hält stromlos die Tür für einen einstellbaren Zeitraum offen.

Eine elektrisch betriebene Alternative ist der DICTAMAT OpenDo, ein kompakter Schiebetürantrieb, der kleinere Schiebetüren motorisch automatisiert.

AUSFÜHRUNGEN IM ÜBERBLICK



DICTAMAT 50 BK - BAUKASTENSYSTEM

Das Baukastensystem DICTAMAT 50 BK ist die absolut flexible und universell einsetzbare Ausführung des DICTAMAT 50.

Bei zweiflügeligen Schiebetüren können beide Türflügel simultan mit einem DICTAMAT 50 BK betätigt werden. Aufgrund seines modularen Aufbaus lassen sich mit dem DICTAMAT 50 BK auch platzbedingte Sonderanforderungen einfach erfüllen.

Ein umlaufendes Seil sorgt stets für eine sichere und zuverlässige Funktion. Daher können die einzelnen Komponenten bei dieser Ausführung auch separat jeweils dort montiert werden, wo Platz vorhanden ist, ohne dass die Gefahr einer Schlaffseilbildung im Zugseil besteht.

Federseilrolle, Radialdämpfer und Umlenkrolle werden mit Montagezubehör geliefert, das die Befestigung direkt an der Schiene oder an der Decke ermöglicht. Auf Anfrage ist auch spezielles Befestigungszubehör für Wandmontage lieferbar.

Details auf Seite 02.03.06.



DICTAMAT 50 KP/KW - KOMPAKTEINHEITEN

Der DICTAMAT 50 ist für bestimmte Einsatzfälle auch als Kompakteinheit lieferbar. Hier sind alle erforderlichen Komponenten zu einer Einheit zusammengefasst. Die Kompakteinheiten sind nur dann einzusetzen, wenn sich die Türen in Gebäuden befinden. Für die Verwendung auf Schiffen oder Zügen mit unterschiedlichen Neigungswinkeln sind die Kompakteinheiten nicht geeignet. Bei einem manuellen Eingreifen in den Schließvorgang (Tür wird zusätzlich von Hand zugeschoben), kann es möglicherweise zu einem sogenannten Schlaffseil kommen.

- **DICTAMAT 50 KP:** Kompakteinheit mit Trägerplatte zur Montage unterhalb der Schiene, mit einfachem Zugseil. Nur für einflügelige Türen geeignet.
- **DICTAMAT 50 KW:** Kompakteinheit mit Trägerwinkel zur Montage oberhalb der Schiene, mit einfachem Zugseil. Nur für einflügelige Türen geeignet.

Details auf Seite 02.03.12.

SONDERLÖSUNGEN

Die Baureihe DICTAMAT 50 ermöglicht unzählige Speziallösungen für Sonderfälle, z.B. er kann auch Türen öffnen statt sie zu schließen. Kontaktieren Sie uns für eine kostenlose Beratung.

DICTAMAT 50 BK - mit umlaufendem Seil

der modulare und flexible Schiebetürschließer



Video



Webseite

EIGENSCHAFTEN

- Ideale Lösung für Türen mit hoher Nutzungshäufigkeit, wechselnden Bedienern, in Zügen, Schiffen etc.
- Die Übertragung der Schließkraft sowie die kontinuierliche Kontrolle der Schließgeschwindigkeit erfolgen über ein umlaufendes Stahlseil
- Das Baukastensystem überzeugt durch seine absolut zuverlässige Funktion - auch unter anspruchsvollen Einsatzbedingungen
- Aufgrund seines modularen Aufbaus optimal bei Platzproblemen, da die einzelnen Komponenten flexibel in der Montage sind
- Auch für zweiflügelige Schiebetüren mit synchron laufenden Türflügeln
- In fertigen Sets oder mit individuell zusammengestellten Komponenten lieferbar
- Ausführungen aus nicht rostenden Materialien möglich
- Erfolgreiche Prüfungen nach für den Brandschutz relevanten Normen ermöglichen die Aufnahme in Zulassungen von Brandschutzschiebetüren



Technisches Handbuch

AUFBAU



Die Komponenten des DICTAMAT 50 BK können beliebig kombiniert und je nach vorhandenem Platz an unterschiedlichen Positionen montiert werden. Für die häufigsten Einsatzbereiche wurden Standard-Sets geschaffen. In den Fällen, in denen sich diese nicht verwenden lassen, können die Komponenten auch individuell zusammengestellt werden.

KOMPONENTEN

	Standard-Sets	Optionen Sonderlösungen
Schließmittel	Federseilrolle mit Rutschnabe, Durchmesserreihe 118 mm, Kraft je nach Ausführung 25 N, 50 N oder 80 N	Doppelfederseilrolle Durchmesserreihe 118 mm Federseilrolle Durchmesserreihe 177 mm Bauseitiges Gegengewicht
Kontrolle Schließgeschwindigkeit	Lamellenradialdämpfer LD 50	Lamellenradialdämpfer LD 50 mit besonderem Öl Lamellenradialdämpfer LD 100
Übertragung Dämpfung	umlaufendes Seil Ø 2 mm	Andere Seilausführungen Kette
Umlenkrolle	für Seil	Sonderausführung je nach Übertragung Dämpfungskraft
Türmitnehmer	für Seil	Sonderausführung je nach Übertragung Dämpfungskraft
Türmitnehmer zweiflügelige Türen	-	immer separat zu bestellen

STANDARD-SETS

Für das Baukastensystem DICTAMAT 50 BK wurden verschiedene Standardsets festgelegt, die für die Mehrzahl der Schiebetüren geeignet sind. Sie unterscheiden sich im wesentlichen in der Schließkraft der eingesetzten Federseilrolle. Bei den Standardsets wird automatisch der zur Schließkraft der Federseilrolle passende Radialdämpfer LD geliefert.

MATERIAL KOMPONENTEN

Komponente	Material
Radialdämpfer LD 50	Gehäuse schwer entflammbarer Kunststoff DOMAMID, Seilrolle Aluminium mit Vulkolanlage
Stahlseil	Stahl bzw. V2A/V4A
Halterungen	Stahlblech verzinkt, alternativ V2A/V4A
Umlenkrolle	Polyamid

LIEFERUMFANG

- Federseilrolle mit Rutschnabe, Halterung und Kunststoffseil
- Radialdämpfer LD 50 mit Seilscheibe und Montagewinkelset zur waagrechten oder senkrechten Montage
- Umlenkrolle für Seilscheibe mit Seilabsprungschutz und Montagewinkelset
- 8 m Stahlseil Ø 2 mm (umlaufendes Seil)
- Türmitnehmer mit Seilspanner

Zubehör:

- Türmitnehmer für zweiten Türflügel mit zusätzlicher Ausgleichsfeder und Seilklemme
- Adapterplatten und -winkel für Radialdämpfer LD 50 sowie Umlenkrolle

ABMESSUNGEN KOMPONENTEN

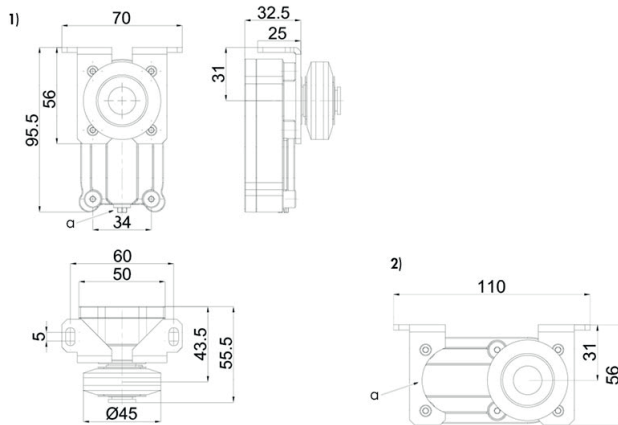
Alle Maßangaben in mm

Radialdämpfer LD50 mit Seilscheibe

Radialdämpfer mit Seilscheibe Ø 45 mm und Montagewinkeln

Bestell-Nr. 244040 bzw. 244042 (für die nichtrostende Ausführung) (Bei Bedarf auch mit anderer Ölfüllung für sehr leicht laufende Türen)

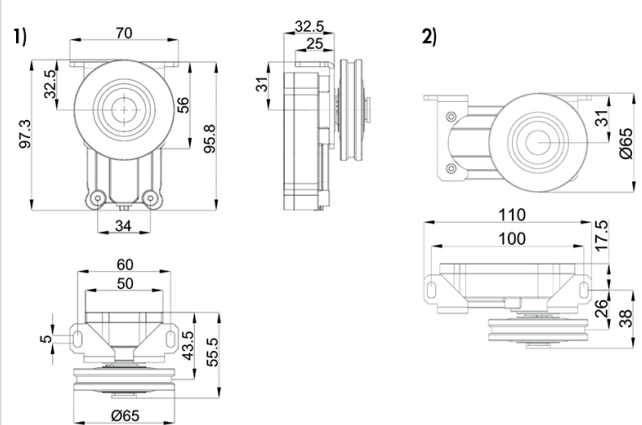
- 1) Vertikale Montage
- 2) Horizontale Montage
- a) Regulierschraube



Radialdämpfer mit Seilscheibe Ø 65 mm und Montagewinkeln

Bestell-Nr. 244061 bzw. 244062 (für die nichtrostende Ausführung) Wird beim DICTAMAT 50 BK mit 25 N verwendet. (Bei Bedarf auch mit anderer Ölfüllung für sehr leicht laufende Türen)

- 1) Vertikale Montage
- 2) Horizontale Montage



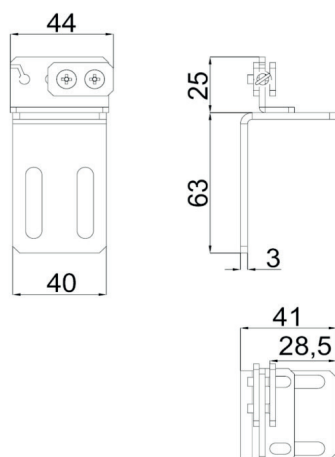
Maße Federseilrolle

Details dazu finden Sie unter Federseilrollen

Maße übrige Komponenten

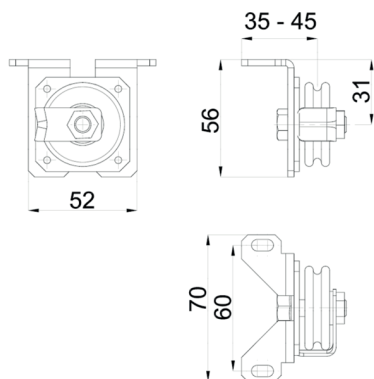
Türmitnehmer mit Seilspanner

Bestell-Nr. 700071



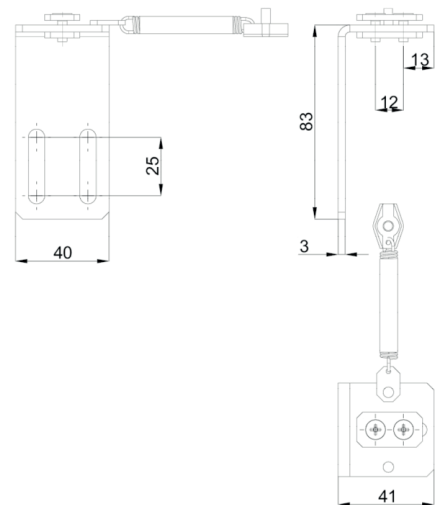
Umlenkrolle mit Montagewinkeln

Bestell-Nr. 700070



Türmitnehmer für zweiten Türflügel

Bestell-Nr. 700090



BESTELLANGABEN

Beschreibung	Bestell-Nummer
DICTAMAT 50 BK, 25 N	700054
DICTAMAT 50 BK, 50 N	700080
DICTAMAT 50 BK, 80 N	700081
DICTAMAT 50 BK, 25 N, nicht rostend	700055
DICTAMAT 50 BK, 50 N, nicht rostend	700085
DICTAMAT 50 BK, 80 N, nicht rostend	700086
Zubehör	
Türmitnehmer Seil für zweiten Türflügel, Stahl verzinkt mit Ausgleichsfeder und Seilklemme	700090
Türmitnehmer Seil für zweiten Türflügel, V2A mit Ausgleichsfeder und Seilklemme	700091
Montageplatte Federseilrolle verzinkt	070114
Adapterplatte Montage LD 50, 75 x 80 mm, verzinkt	244050
Adapterwinkel Montage LD 50, 70 x 25 x 40 mm, verzinkt	244051
Adapterplatte Montage LD 50, 75 x 80 mm, V2A	244052
Adapterwinkel Montage LD 50, 70 x 25 x 40 mm, V2A	244053

DICTAMAT 50 - Kompakteinheit KP oder KW

Der kompakte Schiebetürschließer



Webseite

EIGENSCHAFTEN

- Alle Komponenten sind in einer kompakten, einfach zu installierenden Einheit an einer Montageplatte bzw. einem Montagewinkel vormontiert
- In zwei Ausführungen verfügbar:
 - **DICTAMAT 50 KP:** mit Montageplatte, zur Montage unterhalb der Schiene
 - **DICTAMAT 50 KW:** mit Montagewinkel, zur Montage oberhalb der Schiene
- Für Bereiche mit unterwiesenen Nutzern, da es bei manuellem Eingreifen in den Schließvorgang zu einer Schlaffseilbildung kommen kann
- Das Zugseil der Federseilrolle wird direkt über die Seilrolle des Dämpfers zur Tür geführt, d.h. die Kontrolle der Schließgeschwindigkeit erfolgt direkt am Zugseil der Federseilrolle
- Bei der Auswahl ist zu beachten, dass beim KP unterschiedliche Ausführungen für rechts- und linksschließende Türen verwendet werden müssen

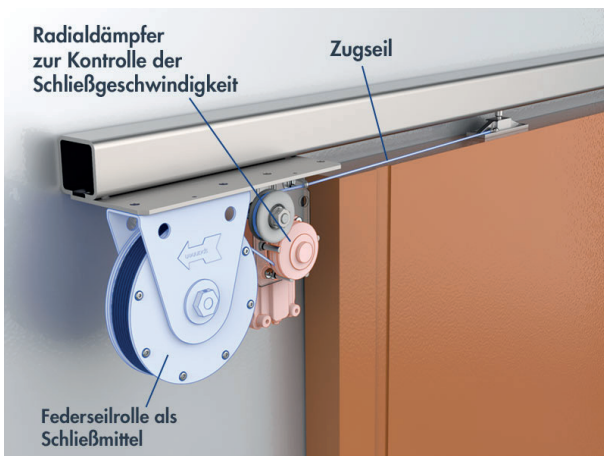


Technisches Handbuch KP



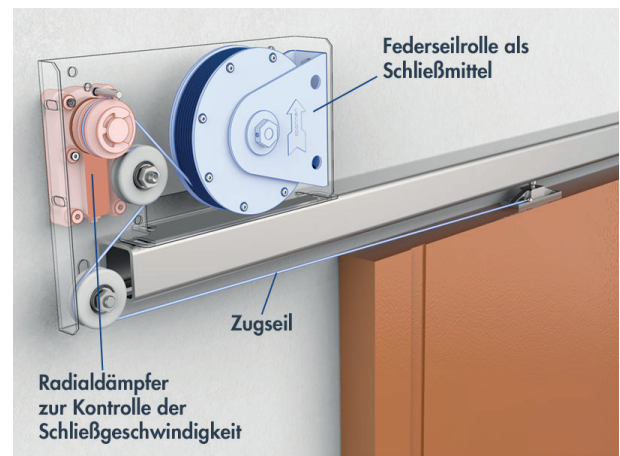
Technisches Handbuch KW

FUNKTIONSPRINZIP DICTAMAT 50 KP



Blau: Schließfunktion | **Orange:** Dämpfung

FUNKTIONSPRINZIP DICTAMAT 50 KW



Blau: Schließfunktion | **Orange:** Dämpfung

MATERIAL

LD	Gehäuse schwer entflammbarer Kunststoff DOMAMID, Seilrolle Aluminium mit Vulkollaneinlage
Kunststoffseil	schwer entflammbares Kevlar-Seil mit Polyesteremantel, ca. Ø 2 mm, mit Kausche
Haltewinkel	Stahlblech verzinkt, alternativ V2A/V4A
Andruckrolle bzw. Auslenkrolle	Polyamid

DICTAMAT 50 KP

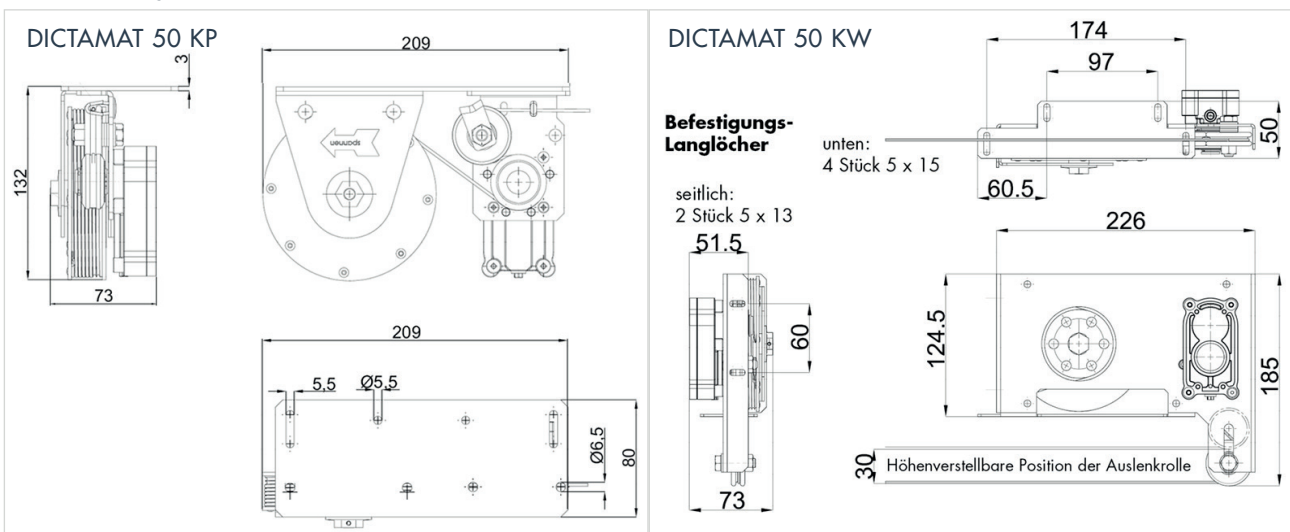
- Für die Montage unterhalb der Schiene vorgesehen.
- Das Zugseil der Federseilrolle wird direkt über den Radialdämpfer und eine zusätzliche Führungsrolle zur Tür geführt.
- Bei der Auswahl ist zu beachten, dass für rechts- und links-schließende Türen unterschiedliche Ausführungen verwendet werden müssen.

LIEFERUMFANG DICTAMAT 50 KP

- Trägerplatte mit Federseilrolle
- 2 m Kunststoffseil
- Andruckrolle
- Seil-Absprungschutz
- Radialdämpfer mit Seilscheibe
- Zubehör: Abdeckhauben in verschiedenen Ausführungen auf Anfrage

ABMESSUNGEN

Alle Abmessungen in mm

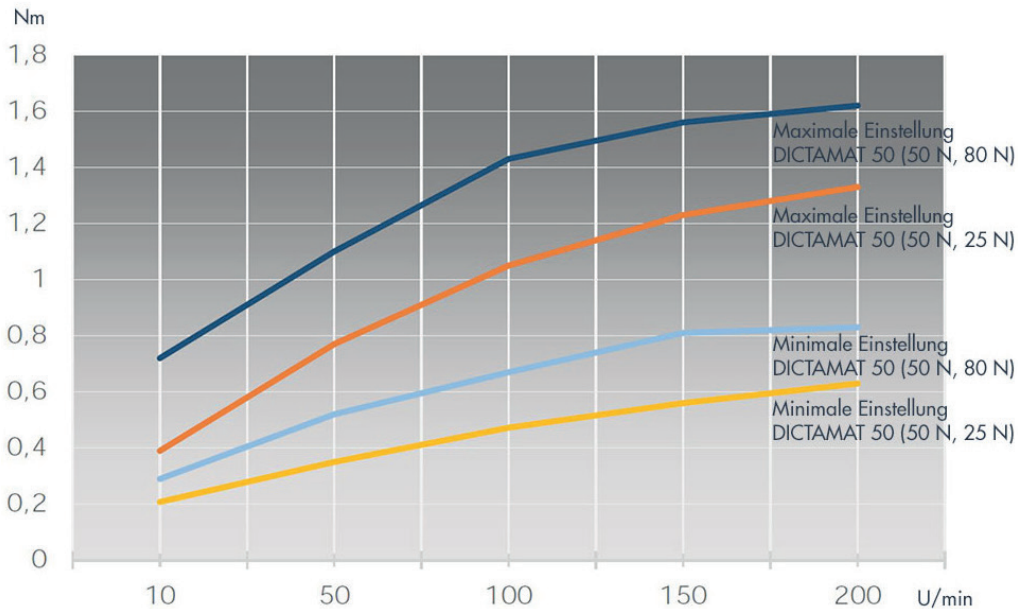


BESTELLANGABEN

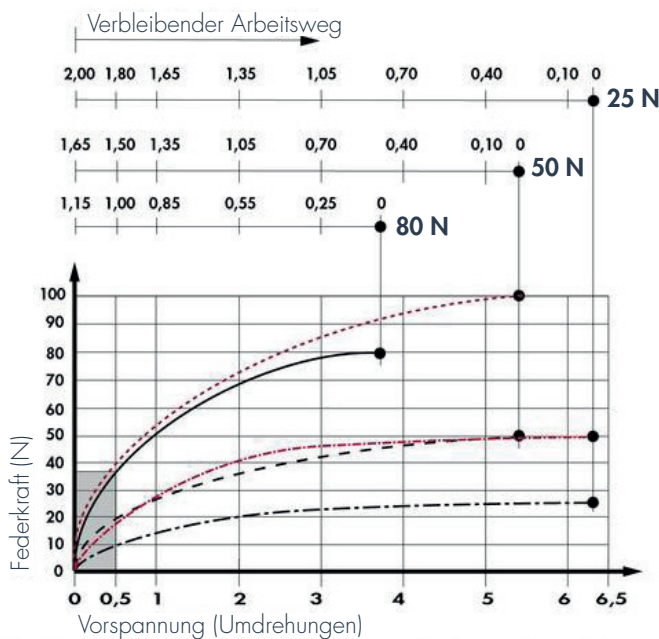
Beschreibung	Bestellnummer
Schließvorrichtung für Schiebetüren DICTAMAT 50 KP, 50 N, links, Kompakteinheit mit Trägerplatte und einfachem Zugseil, für links schließende Türen	700082
Schließvorrichtung für Schiebetüren DICTAMAT 50 KP, 50 N, links, Kompakteinheit mit Trägerplatte und einfachem Zugseil, nicht rostend, für links schließende Türen	700087
Schließvorrichtung für Schiebetüren DICTAMAT 50 KP, 50 N, rechts, Kompakteinheit mit Trägerplatte und einfachem Zugseil, für rechts schließende Türen	700093
Schließvorrichtung für Schiebetüren DICTAMAT 50 KP, 50 N, rechts, Kompakteinheit mit Trägerplatte und einfachem Zugseil, nicht rostend, für rechts schließende Türen	700094
Schließvorrichtung für Schiebetüren DICTAMAT 50 KW, 50 N, Kompakteinheit mit Trägerwinkel und einfachem Zugseil	700083
Schließvorrichtung für Schiebetüren DICTAMAT 50 KW, 50 N, Kompakteinheit mit Trägerwinkel und einfachem Zugseil, nicht rostend	700088

Einstellbereich Dämpfungskraft DICTAMAT 50

Das Diagramm zeigt die Einstellmöglichkeiten für die Dämpfungskraft bei den unterschiedlich starken DICTAMAT 50.



Schließkraft / Arbeitsweg Federseilrolle



Die rot gekennzeichneten Kurven und Kraft-Angaben gelten für die Doppelfederseilrollen.

Federseilrolle Durchmesserreihe 118

Zum Schließen von Schiebetüren



Webseite

EIGENSCHAFTEN

- Einfaches, effizientes und preisgünstiges Schließmittel für Schiebetüren
- Beim Öffnen der Tür wird die innenliegende Feder gespannt und zieht die Schiebetür anschließend automatisch wieder zu
- In verschiedenen Stärken lieferbar: 25 N, 50 N, 80 N und 100 N (nur in Ausführung als Doppelfederseilrolle)
- Die Versionen mit 25 N, 50 N und 100 N sind für den Einsatz an Rauch- und Brandschutztüren geprüft
- Die Schließkraft kann durch entsprechende Vorspannung der Feder eingestellt werden
- Die Federseilrolle hat ein hitzebeständiges Kunststoffgehäuse. Das Kevlar-seil wird durch die im Kunststoffgehäuse eingespritzten Führungsrillen immer einwandfrei aufgewickelt. Hiermit wird eine sehr hohe Lebensdauer der Federseilrolle sichergestellt.
- Durch die eingesetzten Materialien sowie die absolut passgenaue Nabe arbeitet die Federseilrolle zudem sehr leise, ohne störende Geräusche.

Die Schließgeschwindigkeit selbst wird allerdings bei der Federseilrolle als alleinigem Schließmittel nicht kontrolliert. Ist dies aus Sicherheits- oder Funktionsgründen erforderlich, sollte der Schiebetürschließer DICTAMAT 50 eingesetzt werden. Dieser greift auf die Federseilrolle als Schließmittel zurück.

Die Federseilrollen mit 25 und 50 N wurden als Komponente des Schiebetürschließers DICTAMAT 50 auch für die Verwendung an Rauch- und Brandschutztüren geprüft.

AUSFÜHRUNGEN

Die Federseilrolle ist je nach gewünschter Montageart und "Bedienkomfort" in 2 unterschiedlichen Ausführungen lieferbar:

- **Federseilrolle mit Innenvierkant:** für Montage auf einem 8 mm Vierkantbolzen bzw. mit einer M8 Schlossschraube mit Vierkantansatz
- **Federseilrolle mit Rutschnabe und Halterung:** Grundsätzlich sollte immer diese Ausführung eingesetzt werden. Mit Hilfe der Spannschraube, kombiniert mit einer Rutschnabe, lässt sich die Schließkraft sehr einfach einstellen und den Gegebenheiten anpassen. Die Doppelfederseilrolle ist nur mit Rutschnabe lieferbar.

Bei der Doppelfederseilrolle werden 2 Federseilrollen mit gleicher Kraft (2 x 25 N oder 2 x 50 N) miteinander gekoppelt, so dass jeweils die doppelte Kraft zur Verfügung steht. Die Doppelfederseilrollen werden immer dann eingesetzt, wenn bei gleicher Federkraft wie bei der einfachen Federseilrolle ein längerer Arbeitsweg benötigt wird.



TECHNISCHE DATEN

Schließkraft	25 N; 50 N; 80 N; 100 N
Material	Gehäuse Kunststoff DOMA-MID; Kevlar Seil mit Polyester-mantel

MAXIMAL NUTZBARER ARBEITSWEG DER FEDERSEILROLLEN IM VERGLEICH

- Federseilrolle 25 N: 1,80 m
- Federseilrolle 50 N: 1,50 m
- Doppel-Federseilrolle 50 N (2 x 25 N): 1,80 m
- Federseilrolle 80 N: 1,00 m
- Doppel-Federseilrolle 100 N (2 x 50 N): 1,50 m

MONTAGE

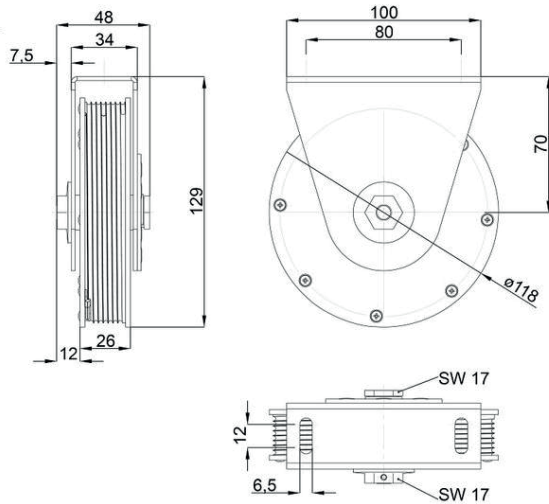


Montage-anleitung

ABMESSUNGEN

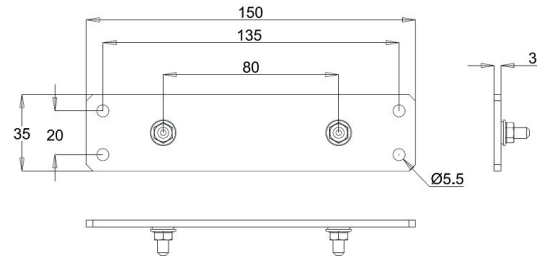
Alle Maßangaben in mm

Federseilrolle mit Rutschnabe und Halterung



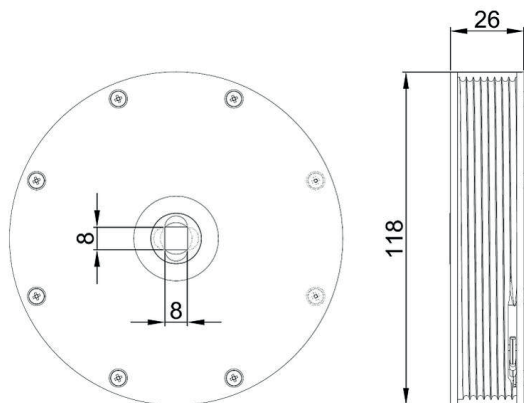
Montageplatte für Federseilrolle mit Rutschnabe

Bestell-Nr. 070114



Die Montageplatte ist dann zu empfehlen, wenn die Federseilrolle an der Wand oder Decke befestigt wird. Die Federseilrolle wird dann einfach an den Gewindestiften der Montageplatte befestigt und diese dann anschließend an der Wand/Decke festgeschraubt.

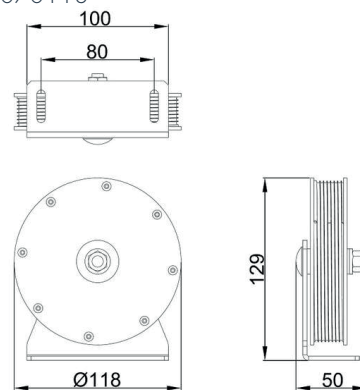
Federseilrolle mit Innenvierkant



Der Innenvierkant der Federseilrolle ist nicht durchgehend. Es sind vielmehr auf beiden Seiten genau um 90° versetzte Aufnahmen vorhanden, die einem bauseitigen Vierkantbolzen bzw. dem Vierkant des Montagewinkels (Bestell-Nr. 070113) einen sicheren Halt geben.

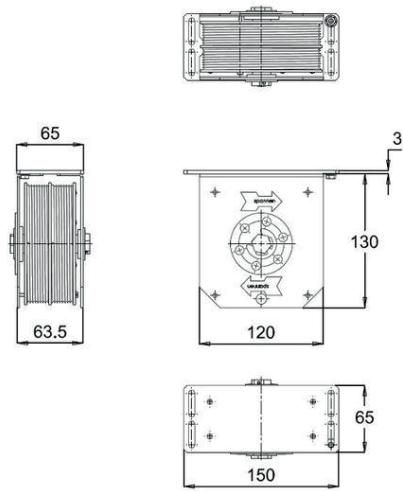
Federseilrolle mit Montagewinkel

Bestell-Nr. 070113

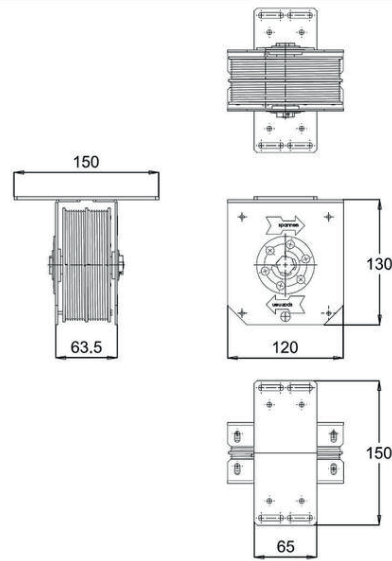


Mit dem Montagewinkel wird die Montage der Federseilrolle wesentlich vereinfacht, wenn nicht bereits bauseits ein Vierkantbolzen für die Montage vorhanden ist. Der Montagewinkel ist bei Bedarf zusätzlich zur Federseilrolle zu bestellen.

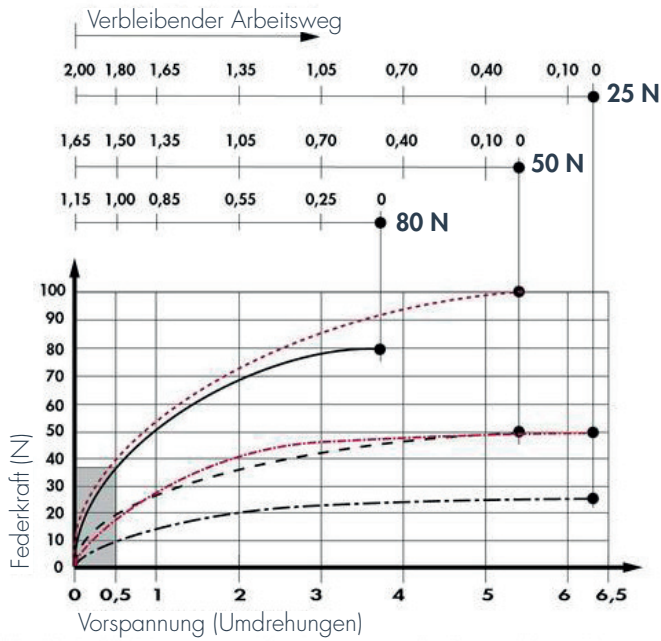
Doppelfederseilrolle, Montageplatte längs montiert



Doppelfederseilrolle, Montageplatte quer montiert



SCHLISSKRAFT / ARBEITSWEG



Die rot gekennzeichneten Kurven und Kraft-Angaben gelten für die Doppelfederseilrollen.

BESTELLANGABEN

Beschreibung	Bestellnummer
Federseilrolle 25 N mit 2 m Kunststoff-Seil, Kunststoff-Gehäuse mit Führungsrillen, für durchgehenden Vierkant 8 x 8 x 26 mm	070110
Federseilrolle 50 N mit 2 m Kunststoff-Seil, Kunststoff-Gehäuse mit Führungsrillen, für durchgehenden Vierkant 8 x 8 x 26 mm	070111
Federseilrolle 80 N mit 2 m Kunststoff-Seil, Kunststoff-Gehäuse mit Führungsrillen, für durchgehenden Vierkant 8 x 8 x 26 mm	070112
Federseilrolle 25 N mit 2 m Kunststoff-Seil, Kunststoff-Gehäuse mit Führungsrillen, mit Rutschnabe, Halterung verzinkt	070102
Federseilrolle 50 N mit 2 m Kunststoff-Seil, Kunststoff-Gehäuse mit Führungsrillen, mit Rutschnabe, Halterung verzinkt	070093
Federseilrolle 80 N mit 2 m Kunststoff-Seil, Kunststoff-Gehäuse mit Führungsrillen, mit Rutschnabe, Halterung verzinkt	070094
Federseilrolle 25 N mit 2 m Kunststoff-Seil, Kunststoff-Gehäuse mit Führungsrillen, mit Rutschnabe, Halterung V2A	070103
Federseilrolle 50 N mit 2 m Kunststoff-Seil, Kunststoff-Gehäuse mit Führungsrillen, mit Rutschnabe, Halterung V2A	070098
Federseilrolle 80 N mit 2 m Kunststoff-Seil, Kunststoff-Gehäuse mit Führungsrillen, mit Rutschnabe, Halterung V2A	070099
Doppel-Federseilrolle 50 N mit 2 m Kunststoff-Seil (max. Federweg 1,8 m), Kunststoff-Gehäuse mit Führungsrillen, mit Rutschnabe, Halterung mit Montageplatte verzinkt	070104
Doppel-Federseilrolle 100 N mit 2 m Kunststoff-Seil (max. Federweg 1,5 m), Kunststoff-Gehäuse mit Führungsrillen, mit Rutschnabe, Halterung mit Montageplatte verzinkt	070105

ZUBEHÖR

Beschreibung	Bestellnummer
Montagewinkel für Federseilrolle mit Innenvierkant, verzinkt, mit Schraube mit Vierkantansatz und Unterlegscheiben	070113
Montageplatte für Federseilrolle mit Rutschnabe (25/50/80 N), feuerverzinkt, 150 x 35 x 3 mm	070114

Federseilrolle Durchmesserreihe 177

Zum Schließen von Schiebetüren - für Arbeitswege bis max. 4 m



Webseite

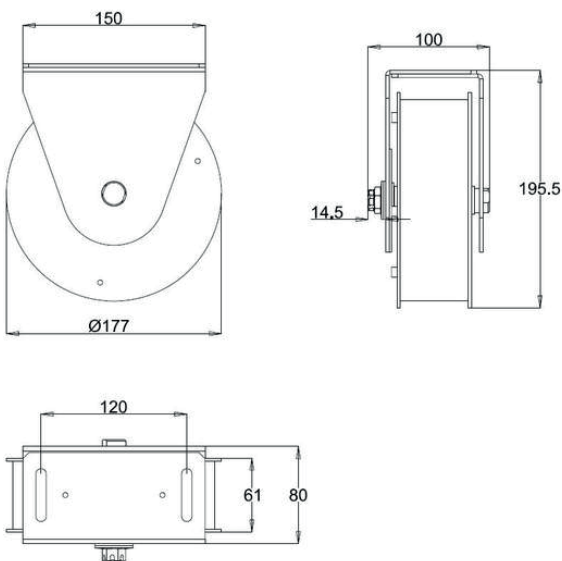
EIGENSCHAFTEN

- Die DICTATOR Federseilrolle der Durchmesserreihe 177 wird für größere Fahrwege eingesetzt
- Der maximale Arbeitsweg beträgt 4 m
- Die maximale Schließkraft beträgt 100 N
- Diese Ausführung wird immer mit Rutschnabe und Halterung geliefert, was eine einfache und problemlose Montage und Einstellung ermöglicht
- Im Standard kommt bei dieser Durchmesserreihe ein Kunststoffseil zum Einsatz. Auf Anfrage kann die Federseilrolle aber auch mit einem Stahlseil geliefert werden.



ABMESSUNGEN

Alle Maßangaben in mm



TECHNISCHE DATEN

Schließkraft	100 N
Material	Gehäuse Stahlblech verzinkt; Halterung Stahlblech verzinkt
Seil	Kunststoffseil (ohne Brand- schutzeigenschaften), ca. Ø 3 mm, mit Kausche d = 9 mm

MONTAGE



Montage-
anleitung

BESTELLANGABEN

Beschreibung	Bestellnummer
Federseilrolle Ø 177, 100 N mit Rutschnabe, Halterung verzinkt	070066

Rückstellpuffer

Drückt Schiebetüren wieder aus Wandtaschen heraus



EIGENSCHAFTEN

- Ermöglicht auch bei Wandtaschen das komplette Öffnen der Schiebetür, sodass keine wertvolle Durchgangsbreite verloren geht
- In zwei Federstärken lieferbar
- Im Normalfall wird die Ausführung mit 85 N eingesetzt
- Die stärkere Ausführung ist nur bei schwergängigen Türen zu wählen, z.B. beim Einsatz einer Bürstendichtung
- Wird i.d.R. an der Öffnungskante der Tür unsichtbar im Türblatt montiert

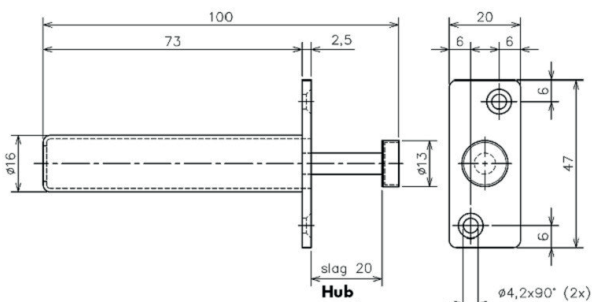
FUNKTIONSWEISE

- Beim Öffnen der Tür trifft der Magnetpuffer an der Kolbenstange auf eine Gegenplatte, sodass die Tür gleichzeitig auch noch festgehalten wird
- Soll die Tür wieder geschlossen werden, wird einfach kurz gegen die Türkante gedrückt und die integrierte Feder des Rückstellpuffers drückt die Tür so weit aus der Wandtasche heraus, dass der Türgriff wieder zugänglich ist



ABMESSUNGEN

Alle Maßangaben in mm



TECHNISCHE DATEN

Türart	Schiebetüren
Ausschubkraft ca.	85 N; 130 N
Material	Aluminium (Rohr), Stahl verzinkt (Frontplatte und Kolbenstange)
Lieferumfang	Rückstellpuffer, Anschlagscheibe, Befestigungsschrauben

MONTAGE



Montageanleitung

BESTELLANGABEN

Beschreibung	Bestellnummer
Rückstellpuffer für Schiebetüren, mit Anschlagscheibe und Befestigungsschraube, Ausschubkraft ca. 85 N	500260
Rückstellpuffer für Schiebetüren, mit Anschlagscheibe und Befestigungsschraube, Ausschubkraft ca. 130 N	500262

Mechanischer Timer

Einstellbare Offenhaltezeit von Türen mit Schiebetürschließer - ganz ohne Strom



Video



Webseite

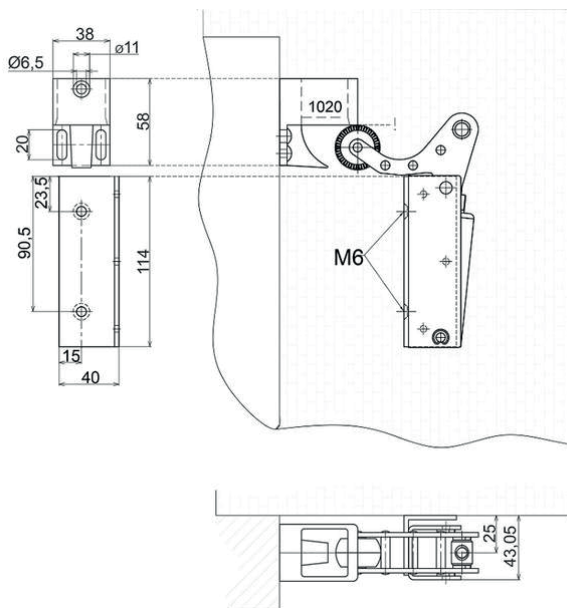
EIGENSCHAFTEN

- Ideale Ergänzung zum Schiebetürschließer DICTAMAT 50
- Eingesetzt an Schiebetüren, die eine Weile offen stehen sollen, bevor sie wieder schließen, z.B. um in Krankenhäusern ein Bett durchschieben zu können
- Rein mechanisch, ohne Strom
- Basiert auf dem hydraulischen Funktionsprinzip der Türdämpfer, jedoch mit umgekehrter Wirkung: ein Ventil im Zylinder begrenzt die Durchflussmenge des Öls. Dadurch wird die Zeit bestimmt, nach der der Rollenhebel wieder komplett umgeklappt ist und somit nicht mehr durch den Haken zurückgehalten wird. Die Tür kann wieder schließen.
- Wird in der geöffneten Position der Tür montiert
- Einstellbare Verzögerungszeit
- Zeitdauer abhängig von der Schließkraft des eingesetzten Schließmittels



ABMESSUNGEN

Alle Maßangaben in mm



TECHNISCHE DATEN

Einsatzbereich	Schiebetüren
Material	Stahl blau verzinkt (Gehäuse), V2A (Befestigungswinkel), Aluminium mattverchromt (Haken)
Verzögerungszeit	Einstellbar - Zeitdauer abhängig von der Schließkraft des Schließmittels (siehe Diagramm)
Einsetzbare Schließmittel	Schiebetürschließer DICTAMAT 50, Federseilrolle, Gegengewicht
Lieferumfang	Mechanischer Timer, Haken 1020 mit großer Bohrung, Montagewinkel, Befestigungsschrauben für Holztüren

MONTAGE

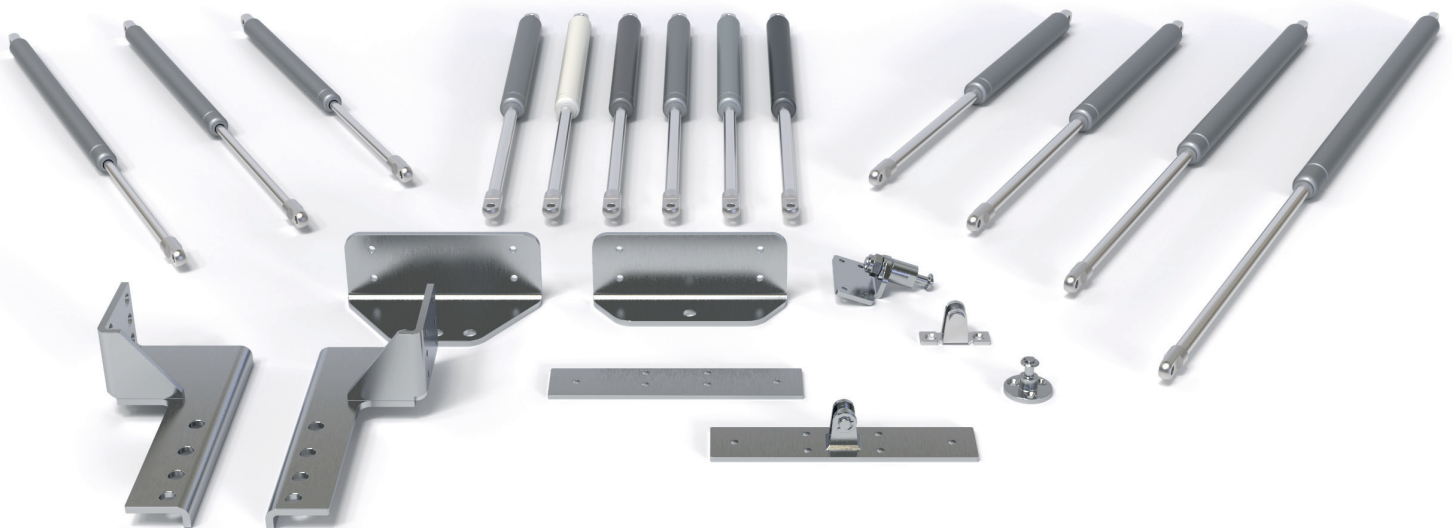


Montageanleitung

BESTELLANGABEN

Beschreibung	Bestellnummer
Mechanischer Timer, regulierbar, verzinkt, mit Montagewinkel und Haken 1020	500270

TÜRÖFFNUNGSBEGRENZER




Türöffnungsbegrenzer werden u.a. dort eingesetzt, wo Türen und auch Fenster durch Wind, Durchzug oder auch bei normalem Öffnen unkontrolliert gegen eine Wand oder ähnliches prallen können bzw. dem Nutzer aus der Hand gerissen werden.

Neben Sachschäden an der Tür, den Beschlägen und möglicherweise auch der Wand, stellen unkontrolliert aufschlagende Türen eine nicht zu unterschätzende Unfallgefahr dar.

Türöffnungsbegrenzer sorgen dafür, dass Drehtüren nicht unkontrolliert aufschlagen. Sie dämpfen eine zu hohe Öffnungsgeschwindigkeit ab und begrenzen den Öffnungswinkel. Dadurch werden Tür/Fenster und Beschläge geschont.

INHALTSVERZEICHNIS TÜRÖFFNUNGSBEGRENZER

	Seite
	Türöffnungsbegrenzer Baureihe TB 02.04.04 Nicht regulierbare Ausführungen
	Türöffnungsbegrenzer Baureihe TBR 02.04.08 Ausführungen mit einstellbarer Dämpfungskraft
	Befestigungszubehör für Türöffnungsbegrenzer 02.04.12 Anbausets, Montagezubehör

Vorbehaltlich technischer Änderungen. Bei Irrtümern kein Anspruch auf Schadenersatz.

Türöffnungsbegrenzer Baureihe TB

nicht regulierbare Ausführung



Video



Webseite

EIGENSCHAFTEN

- Dämpft Türen bei zu hoher Öffnungsgeschwindigkeit ab
- Mit fest eingestellter Dämpfungskraft
- Optional mit integrierter mechanischer Feststellung erhältlich
- In Kombination mit Obentürschließer einsetzbar
- Durch die Reduzierung der Ölfüllmenge kann der Öffnungswinkel, ab dem die Dämpfung einsetzt, angepasst werden

AUSFÜHRUNGEN UND ZUBEHÖR

- **Auswahlkriterien:** Die Türöffnungsbegrenzer TB sind je nach Türgewicht, Türblattbreite und Einbausituation in unterschiedlichen Ausführungen erhältlich. Eine Orientierung zur Auswahl des passenden Modells bietet das Diagramm im Abschnitt „Auswahlkriterien“
- **Ausführungen:** Die lieferbaren Standardtypen sind im Abschnitt „Ausführungen & Maße“ aufgelistet
- **Oberfläche:** Zylinder standardmäßig in RAL 9006 seidenmatt (siehe Abschnitt „Oberfläche“ für weitere Farben/Oberflächen)
- **Lieferumfang:** Standardmäßig werden die Türöffnungsbegrenzer immer mit einem Auge sowohl an der Kolbenstange als auch am Zylinder geliefert
- **Zubehör-Sets:** Informationen zu verschiedenen Zubehör-Sets finden Sie unter dem Abschnitt „Standard-Sets“

OBERFLÄCHE

- Standardfarbe Zylinder

RAL 9006

Weißaluminium

- Vorzugsfarben Zylinder: Kostengünstige und schnelle Lackierung in folgenden Farben möglich:

RAL 7040

Fenstergrau

RAL 7016

Anthrazitgrau

RAL 9005

Tiefschwarz

RAL 9007

Graualuminium

RAL 9016

Verkehrsweiß

- Sonderfarben: Weitere RAL-Farben sind auf Anfrage möglich.



TECHNISCHE DATEN

Material	Kolbenstange hartverchromt; Kolbenstange V2A; Kolbenstange V4A; Zylinder Stahl lackiert RAL 9006 seidenmatt (Anschlußteile, Befestigungszubehör sind standardmäßig verzinkt); Zylinder V2A; Zylinder V4A
Weitere Farben für die Zylinderlackierung	Der Zylinder kann auf Anfrage in anderen RAL-Farben lackiert werden. Es gibt einige Vorzugsfarben, die - im Vergleich zu anderen RAL-Farben - mit relativ kurzen Lieferzeiten und geringerem Aufpreis lieferbar sind: RAL 7040, 7016, 9005, 9007, 9016 (jeweils seidenmatt)
Türgewicht	max. 200 kg; schwerere Türen auf Anfrage
Öffnungswinkel	max. 120°, siehe Hinweise bei den einzelnen Ausführungen
Mögliche Zusatzausstattung	Feststellung

MONTAGE

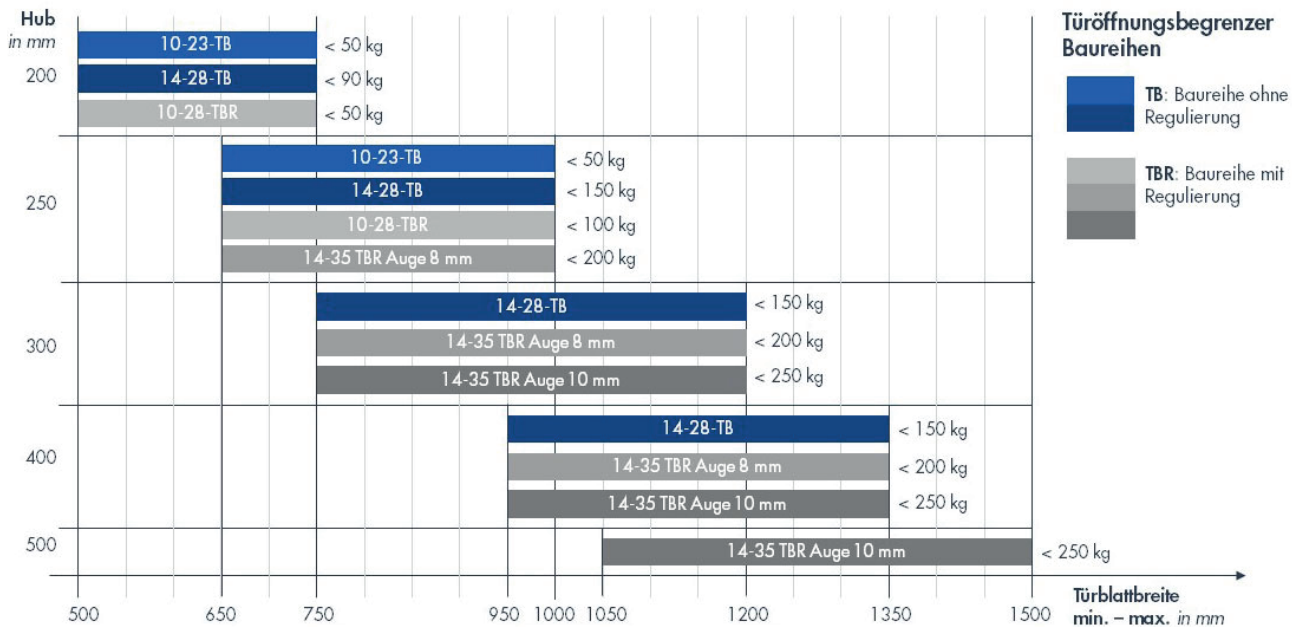


Montageanleitung

AUSWAHLKRITERIEN

Orientierungshilfe zur Auswahl des passenden Produkts

Hinweis: Das nachfolgende Diagramm dient nur als grobe Orientierung. Neben der Türblattbreite und dem Gewicht müssen im Einzelfall weitere Faktoren berücksichtigt werden. Bitte wenden Sie sich an unsere Kundenberatung.

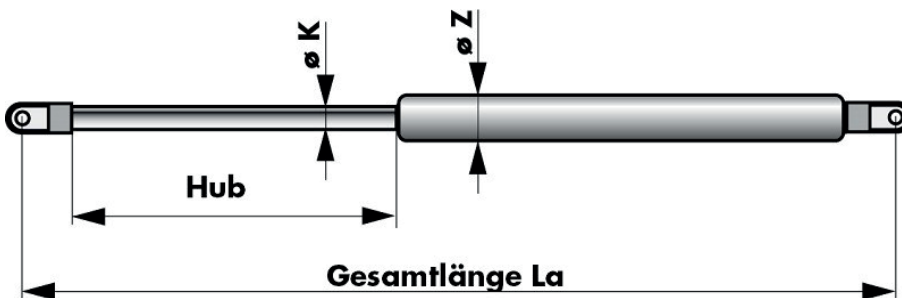


AUSFÜHRUNGEN & ABMESSUNGEN

Die Türöffnungsbegrenzer werden im wesentlichen durch den Durchmesser der Kolbenstange K, des Zylinders Z, den Hub und ihre Gesamtlänge La bestimmt.

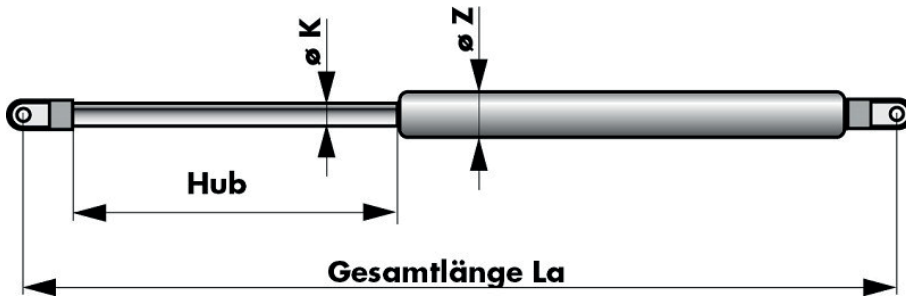


Fragebogen



Die folgende Tabelle gibt Ihnen Auskunft über die lieferbaren Standardtypen.

Um eine optimale Funktion zu erzielen, sollten Sie sich mit unserer technischen Kundenberatung in Verbindung setzen. Wir benötigen nur wenige Informationen und Maße - füllen Sie einfach so gut wie möglich unseren Fragebogen aus. Mit Hilfe dieser Angaben ermitteln wir für Sie dann den benötigten Typ, berechnen - selbstverständlich kostenlos - die genauen Befestigungspunkte und empfehlen Ihnen das geeignete Befestigungszubehör.



TB Ausführungen					Bestell-Nr.		
Baureihe 10-23: ø K: 10 ø Z: 23 (mm)					Stahl lackiert RAL 9006	V2A	V4A
Hub (mm)	Länge (mm)	Öffnungswinkel	Feststellung	Maß Auge			
200	500	95°	nein	ø 8	302000-2	302002	302004
200	500	95°	ja	ø 8	302001-2	-	-
200	510	95°	ja	ø 8	-	302003	302005
250	600	120°	nein	ø 8	302006-2	302010	302012
250	600	120°	ja	ø 8	302007-2	-	-
250	610	120°	ja	ø 8	-	302011	302013
250	660	120°	nein	ø 8	302008-2*	-	-
250	660	120°	ja	ø 8	302009-2*	-	-
Baureihe 14-28: ø K: 14 ø Z: 28 (mm)					Bestell-Nr.		
Hub (mm)	Länge (mm)	Öffnungswinkel	Feststellung	Maß Auge	Stahl lackiert RAL 9006	V2A	V4A
200	500	95°	nein	ø 8	302014-2	-	-
200	510	95°	nein	ø 8	-	302016	302018
200	510	95°	ja	ø 8	302015-2	302017	302019
250	600	120°	nein	ø 8	302020-2	302022	302024
250	610	120°	ja	ø 8	302021-2	302023	302025
300	750	120°	nein	ø 8	302026-2	302028	302030
300	750	120°	ja	ø 8	302027-2	302029	302031
400	1000	120°	nein	ø 8	302033-2	302035	302037
400	1000	120°	ja	ø 8	302034-2	302036	302038

* Die Türöffnungsbegrenzer mit der Bestell-Nr. 302008-2 und 302009-2 sind länger als die Standardausführungen. Sie sind speziell für die Verwendung in Verbindung mit Gleitschienen-Türschließern vorgesehen.

Einsatz in Kombination mit Obentürschließer

- Wird der Türöffnungsbegrenzer TB in Verbindung mit einem Gleitschienen-Obentürschließer eingesetzt, muss darauf geachtet werden, dass das Gesamtmaß des TB etwas länger ist als die Gleitschiene. In vielen Fällen reicht hierfür die Standard-Ausführung für Gleitschienen-Türschließer aus.
- Generell sollte zur Befestigung in Verbindung mit Obentürschließern immer das spezielle Befestigungszubehör in Verbindung mit Obentürschließern eingesetzt werden, da dann der Öffnungsbegrenzer etwas tiefer sitzt (siehe Befestigungszubehör für Türöffnungsbegrenzer, Bestell-Nummer 205276)

Natürlich fertigen wir die Türöffnungsbegrenzer auch in anderen Maßen, falls keine der Standardtypen für Ihren Fall geeignet ist. Unsere technische Kundenberatung unterstützt Sie gerne bei der Auswahl und der Festlegung der Montagepositionen.

STANDARD-SETS

In den beiden Tabellen finden Sie eine Übersicht der lieferbaren Standard-Sets. Die Sets bestehen aus einem Türöffnungsbegrenzer mit dem passenden Befestigungszubehör. Detaillierte Informationen dazu finden Sie unter „Befestigungszubehör für Türöffnungsbegrenzer“.

Stahl lackiert RAL 9006

ø K	ø Z	Hub	Länge	Zubehör Set	Bestell-Nr. ohne Feststellung	Bestell-Nr. mit Feststellung
10	23	250	600	1	300981-2	300991-2
10	23	250	600	2	300982-2	300992-2
10	23	250	600	3	300983-2	300993-2
14	28	250	600	1	300984-2	-
14	28	250	610	1	-	300994-2
14	28	250	600	2	300985-2	-
14	28	250	610	2	-	300995-2
14	28	250	600	3	300986-2	-
14	28	250	610	3	-	300996-2

V2A

ø K	ø Z	Hub	Länge	Zubehör Set	Bestell-Nr. ohne Feststellung	Bestell-Nr. mit Feststellung
14	28	250	600	1	300987	-
14	28	250	610	1	-	300998
14	28	250	600	2	300990	-
14	28	250	610	2	-	300997
14	28	250	600	3	301901	-
14	28	250	610	3	-	301902

Natürlich kann aber auch jeder andere Türöffnungsbegrenzer einzeln mit dem entsprechenden Befestigungszubehör geliefert werden. Für die Türöffnungsbegrenzer aus V4A sind nicht alle Montagewinkel lieferbar. Fragen Sie bitte bei Bedarf an.

Türöffnungsbegrenzer Baureihe TBR

Regulierbare Ausführungen



Video



Webseite

EIGENSCHAFTEN

- Dämpfen Türen bei zu hoher Öffnungsgeschwindigkeit ab
- Dämpfungskraft kann vor Ort exakt auf die jeweiligen Anforderungen eingestellt werden
- Besonders geeignet bei hohen Belastungen bzw. bei allen Anwendungsfällen, in denen die Belastung nicht genau genug ermittelt werden kann
- Optional mit integrierter mechanischer Feststellung erhältlich
- In Kombination mit Obentürschließer einsetzbar

AUSFÜHRUNGEN UND ZUBEHÖR

- **Auswahlkriterien:** Die Türöffnungsbegrenzer TB sind je nach Türgewicht, Türblattbreite und Einbausituation in unterschiedlichen Ausführungen erhältlich. Eine Orientierung zur Auswahl des passenden Modells bietet das Diagramm im Abschnitt „Auswahlkriterien“
- **Ausführungen:** Die lieferbaren Standardtypen sind im Abschnitt „Ausführungen & Maße“ aufgelistet
- **Oberfläche:** Zylinder standardmäßig in RAL 9006 seidenmatt (siehe Abschnitt „Oberfläche“ für weitere Farben/Oberflächen)
- **Lieferumfang:** Standardmäßig werden die Türöffnungsbegrenzer immer mit einem Auge sowohl an der Kolbenstange als auch am Zylinder geliefert
- **Zubehör-Sets:** Informationen zu verschiedenen Zubehör-Sets finden Sie unter dem Abschnitt „Standard-Sets“

OBERFLÄCHE

- Standardfarbe Zylinder

RAL 9006

Weißaluminium

- Vorzugsfarben Zylinder: kostengünstige und schnelle Lackierung in folgenden Farben möglich:

RAL 7040

Fenstergrau

RAL 7016

Anthrazitgrau

RAL 9005

Tiefschwarz

RAL 9007

Graualuminium

RAL 9016

Verkehrsweiß

- Sonderfarben: Weitere RAL-Farben sind auf Anfrage möglich.



TECHNISCHE DATEN

Material	Kolbenstange hartverchromt; Kolbenstange V2A; Kolbenstange V4A; Zylinder Stahl lackiert RAL 9006 seidenmatt (Anschlusssteile, Befestigungszubehör sind standardmäßig verzinkt); Zylinder V2A; Zylinder V4A
Weitere Farben für die Zylinderlackierung	Der Zylinder kann auf Anfrage in anderen RAL-Farben lackiert werden. Es gibt einige Vorzugsfarben, die - im Vergleich zu anderen RAL-Farben - mit relativ kurzen Lieferzeiten und geringerem Aufpreis lieferbar sind: RAL 7040, 7016, 9005, 9007, 9016 (jeweils seidenmatt)
Türgewicht	max. 200 kg; schwerere Türen auf Anfrage
Öffnungswinkel	max. 120°, siehe Hinweise bei den einzelnen Ausführungen
Mögliche Zusatzausstattung	Feststellung

MONTAGE

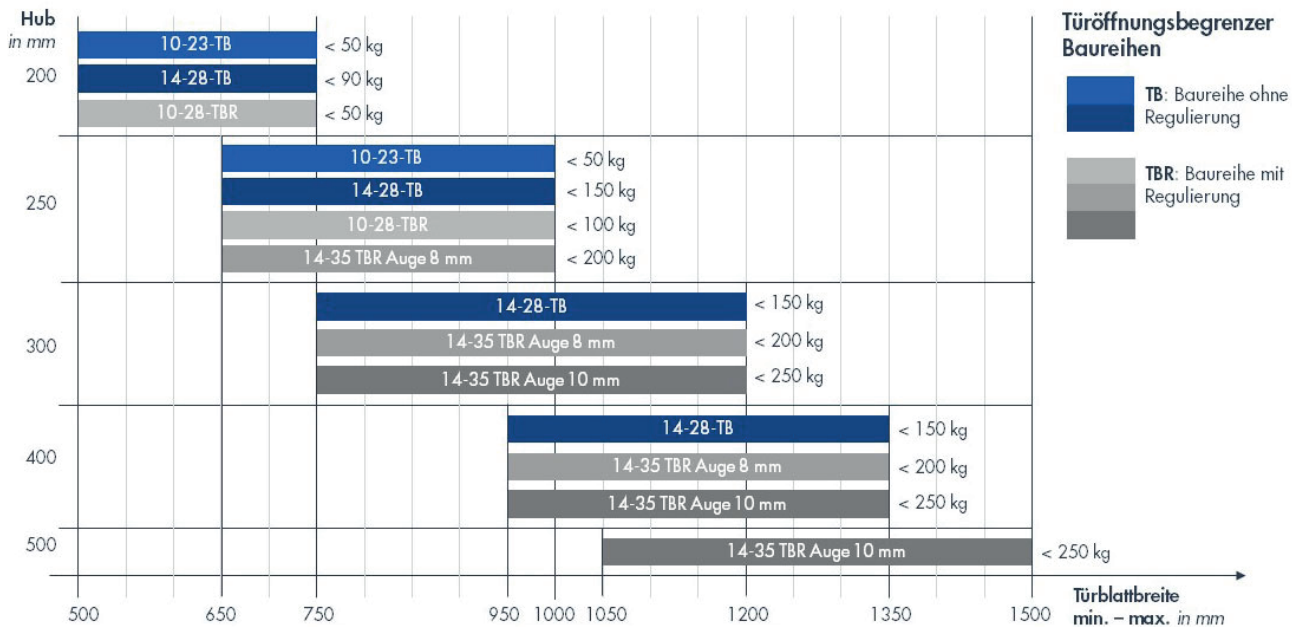


Montageanleitung

AUSWAHLKRITERIEN

Orientierungshilfe zur Auswahl eines Türöffnungsbegrenzers

Hinweis: Das nachfolgende Diagramm dient nur als grobe Orientierung. Neben der Türblattbreite und dem Gewicht müssen im Einzelfall weitere Faktoren berücksichtigt werden. Bitte wenden Sie sich an unsere Kundenberatung.

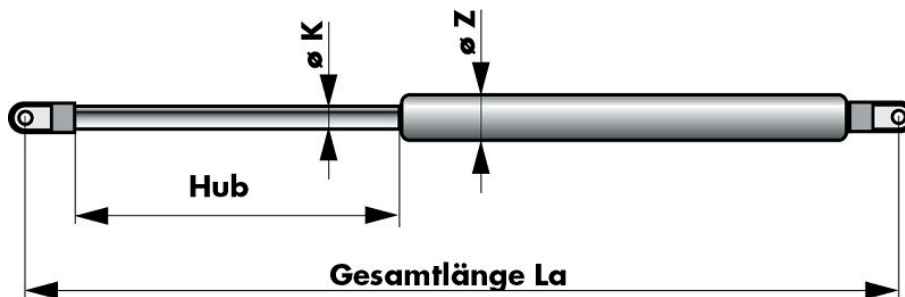


AUSFÜHRUNGEN & ABMESSUNGEN

Die Türöffnungsbegrenzer werden im wesentlichen durch den Durchmesser der Kolbenstange K, des Zylinders Z, den Hub und ihre Gesamtlänge La bestimmt.

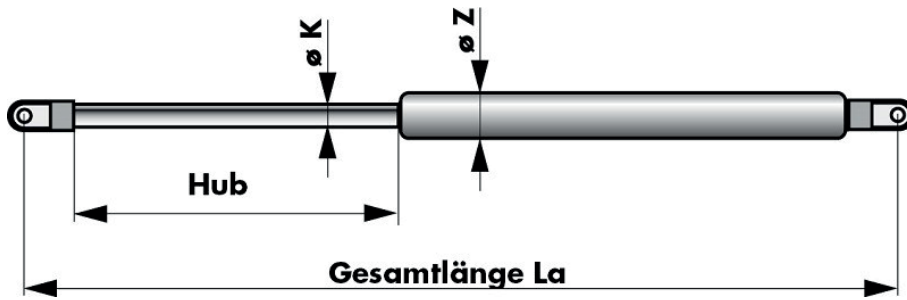


Fragebogen



Die folgende Tabelle gibt Ihnen Auskunft über die lieferbaren Standardtypen.

Um eine optimale Funktion zu erzielen, sollten Sie sich mit unserer technischen Kundenberatung in Verbindung setzen. Wir benötigen nur wenige Informationen und Maße - füllen Sie einfach so gut wie möglich unseren Fragebogen aus. Mit Hilfe dieser Angaben ermitteln wir für Sie dann den benötigten Typ, berechnen - selbstverständlich kostenlos - die genauen Befestigungspunkte und empfehlen Ihnen das geeignete Befestigungszubehör.



Ausführungen					Bestell-Nr.		
Baureihe 10-28: ø K: 10; ø Z: 28					Bestell-Nr.		
Hub (mm)	Länge (mm)	Öffnungswinkel	Feststellung	Maß Auge (mm)	Stahl lackiert RAL 9006	V2A	V4A
200	550	95°	nein	ø 8	302200-2	302202	302203
250	600	120°	nein	ø 8	302204-2	302205	302206
Baureihe 14-35: ø K: 14; ø Z: 35					Bestell-Nr.		
Hub (mm)	Länge (mm)	Öffnungswinkel	Feststellung	Maß Auge (mm)	Stahl lackiert RAL 9006	V2A	V4A
250	650	120°	nein	ø 8	302210-2	302213	302215
250	650	120°	nein	ø 10	302211-2	302214	302216
250	650	120°	ja	ø 8	302212-2	302238	-
300	750	120°	nein	ø 8	302217-2	302220	302222
300	750	120°	nein	ø 10	302218-2	302221	302223
300	750	120°	ja	ø 8	302219-2	302239	-
400	950	120°	nein	ø 8	302224-2	302230	302232
400	950	120°	nein	ø 10	302225-2	302231	302233
400	950	120°	ja	ø 8	302226-2	-	-
400	950	120°	ja	ø 10	302227-2	-	-
500	1150	120°	nein	ø 10	302234-2	-	-
500	1150	120°	ja	ø 10	302235-2	-	-

Natürlich fertigen wir die Türöffnungsbegrenzer auch in anderen Maßen, falls keine der Standardtypen für Ihren Fall geeignet ist. Unsere technische Kundenberatung unterstützt Sie gerne bei der Auswahl und der Festlegung der Montagepositionen.

STANDARD-SETS

Stahl lackiert RAL 9006

ø K (mm)	ø Z (mm)	Hub (mm)	Länge (mm)	Zubehör Set	Bestell-Nr. ohne Feststellung	Bestell-Nr. mit Feststellung
10	28	250	600	1	300975-2	-
10	28	250	600	2	300976-2	-
10	28	250	600	3	300977-2	-

V2A

ø K (mm)	ø Z (mm)	Hub (mm)	Länge (mm)	Zubehör Set	Bestell-Nr. ohne Feststellung	Bestell-Nr. mit Feststellung
10	28	250	600	1	300999	-
10	28	250	600	2	300980	-
10	28	250	600	3	301903	-

Diese beiden Tabellen beinhalten eine Übersicht der lieferbaren Standard-Sets. Die Sets bestehen aus einem Türöffnungsbegrenzer mit dem passenden Befestigungszubehör. Für detaillierte Informationen zum Befestigungszubehör gehen Sie zum Punkt Befestigungszubehör für Türöffnungsbegrenzer.

Natürlich kann auch jeder andere Türöffnungsbegrenzer einzeln mit dem entsprechenden Befestigungszubehör geliefert werden. Für die Türöffnungsbegrenzer aus V4A sind nicht alle Montagewinkel lieferbar. Fragen Sie bitte bei Bedarf an.

Befestigungszubehör für Türöffnungsbegrenzer



Webseite

Anbausets und Montagezubehör

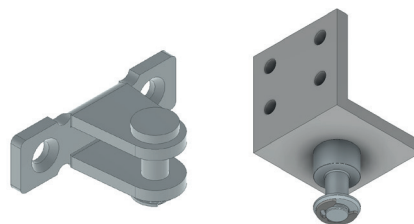
- **Anbausets:** Für die Baureihen 10-23, 14-28 und 10-28 mit Augenbohrung 8 mm gibt es drei verschiedene Standard-Anbausets, mit denen viele Montagesituationen abgedeckt werden können.
- **Zubehör Komponenten:** Für extrem windanfällige und große Türen bietet DICTATOR neben den Anbausets zusätzlich eine große Anzahl von Befestigungswinkeln und -platten an. Die Maßzeichnungen von allen verfügbaren Zubehör-Komponenten finden Sie ab Seite 02.04.14.
- **Bolzen:** Ein Teil der Befestigungswinkel und -platten ist mit festem Bolzen, bei anderen können wahlweise 8-er oder 10-er Bolzen eingesetzt werden (bei der Baureihe 14-35 gibt es für sehr hohe Lasten eine Ausführung, deren Befestigungsauge 14-35-1 einen Durchmesser von 10 mm hat). Die Bolzen werden je nach verwendetem Türöffnungsbegrenzer zusätzlich zum Befestigungszubehör bestellt.
- **Türen mit Obentürschließer:** Wird der Türöffnungsbegrenzer in Verbindung mit einem Obentürschließer eingesetzt, so sind in den meisten Fällen spezielle Befestigungswinkel und -konsolen erforderlich. Unter dem Abschnitt „Türen mit Obentürschließer“ ab Seite 02.04.18 finden Sie eine Übersicht der üblichen Anbausituationen und des hierfür empfohlenen Befestigungszubehörs.



STANDARD-ANBAUSETS

- Für Türöffnungsbegrenzer der Baureihen 10-23, 10-28 und 14-28 einsetzbar
- Die Anbausets werden bei lackierten Türöffnungsbegrenzern in verzinkt, bei V2A Türöffnungsbegrenzern in V2A geliefert. Die einzelnen Komponenten sind teilweise auch in V4A erhältlich. Die Bestellangaben finden Sie im Abschnitt „Zubehör Komponenten“.

Anbauset 1



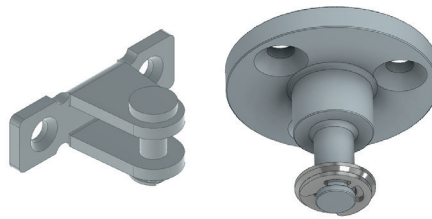
Komponenten:

- Befestigungswinkel TB 40x40x40, Bolzen Ø 8 mm (Maße siehe Abschnitt „Zubehör Komponenten“)
- Flügelböckchen (Maße siehe Abschnitt „Zubehör Komponenten“)

Anwendungsbereiche:

z.B. auf der Bandgegenseite von nach außen öffnenden Türen. Je nach Montagesituation kann der Montagewinkel durch Bestellnr. 205489 und 205511 ersetzt werden (Maße siehe Abschnitt „Zubehör Komponenten“).

Anbauset 2



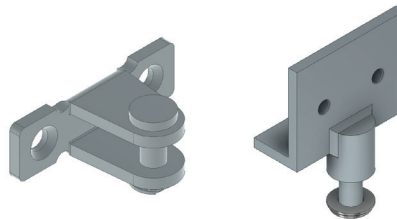
Komponenten:

- Befestigungsflansch TB Ø 42 mm, Bolzen 8 mm (Maße siehe Abschnitt „Zubehör Komponenten“)
- Flügelböckchen (Maße siehe Abschnitt „Zubehör Komponenten“)

Anwendungsbereiche:

Montage unter dem Sturz, sofern genügend Platz zur Befestigung des Halteflansches ist

Anbauset 3



Komponenten:

- Befestigungswinkel TB 50 x 40 x 20 mm, Bolzen 8 mm (Maße siehe Abschnitt „Zubehör Komponenten“)
- Flügelböckchen (Maße siehe Abschnitt „Zubehör Komponenten“)

Anwendungsbereiche:

Bandseite bei aufliegenden Türen mit schmalen Falz, Bandgegen-
seite bei schmalen Rahmen.

ZUBEHÖR KOMponentEN

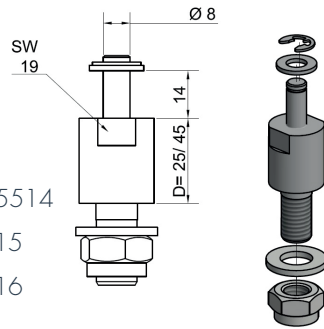
Alle Maßangaben in mm

Zubehör Bolzen Ø 8 mm

Bolzen TB Ø 8 mm

Distanz D = 25 mm

- Verzinkt: Bestell-Nr. 205511
- V2A: Bestell-Nr. 205512
- V4A: Bestell-Nr. 205513

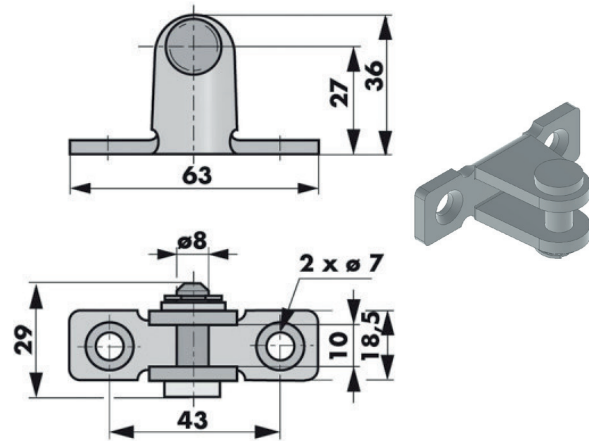


Distanz D = 45 mm

- Verzinkt: Bestell-Nr. 205514
- V2A: Bestell-Nr. 205515
- V4A: Bestell-Nr. 205516

Flügelböckchen (Bestandteil von Anbausatz 1, 2 und 3)

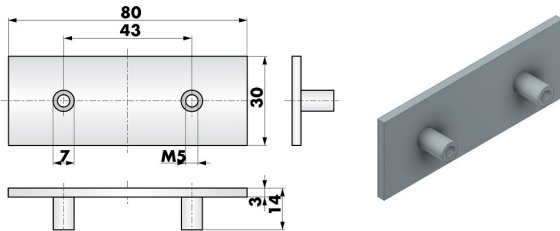
- Verzinkt: Bestell-Nr. 205197
- V2A: Bestell-Nr. 205249
- V4A: Bestell-Nr. 205455



Gegenplatte zu Flügelböckchen

Die Gegenplatte kommt insbesondere bei der Montage des Flügelböckchens an dünnwandigen Stahltüren zum Einsatz

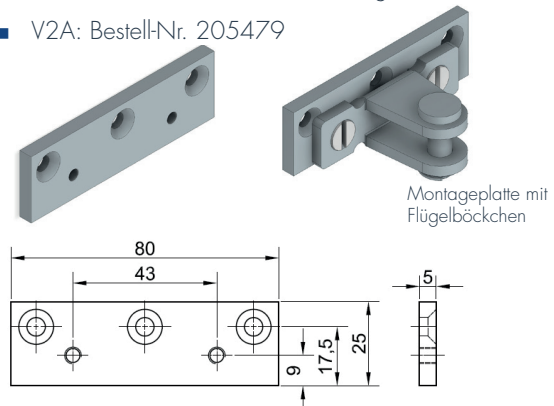
- V2A: Bestell-Nr. 205468



Montageplatte TB 80x25 mm, mit 2 Gewindebohrungen M5

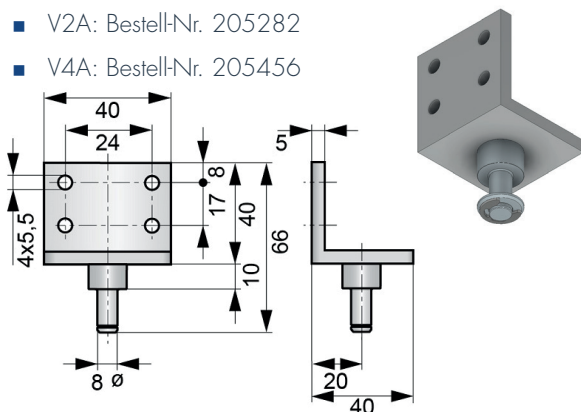
Die Montageplatte ist z.B. für die Befestigung des Flügelböckchens an Glastüren mit Alurahmen vorgesehen

- V2A: Bestell-Nr. 205479



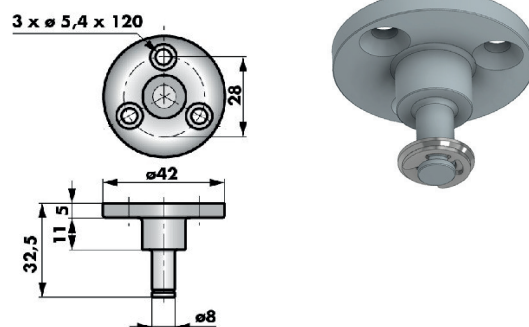
Befestigungswinkel TB 40x40x40 mm, Bolzen Ø 8 mm (Bestandteil von Anbausatz 1)

- Verzinkt: Bestell-Nr. 205262
- V2A: Bestell-Nr. 205282
- V4A: Bestell-Nr. 205456



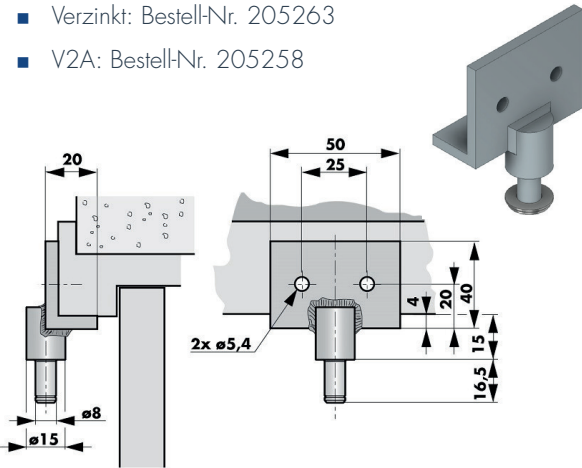
Befestigungsflansch TB Ø 42 mm, Bolzen Ø 8 mm (Bestandteil von Anbausatz 2)

- Verzinkt: Bestell-Nr. 205261
- V2A: Bestell-Nr. 205281



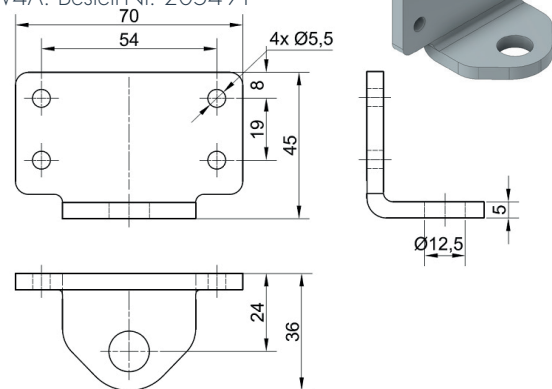
**Befestigungswinkel TB 50x40x20 mm, Bolzen Ø 8 mm
(Bestandteil von Anbausatz 3)**

- Verzinkt: Bestell-Nr. 205263
- V2A: Bestell-Nr. 205258



Befestigungswinkel TB 70x45x36 mm (ohne Bolzen)

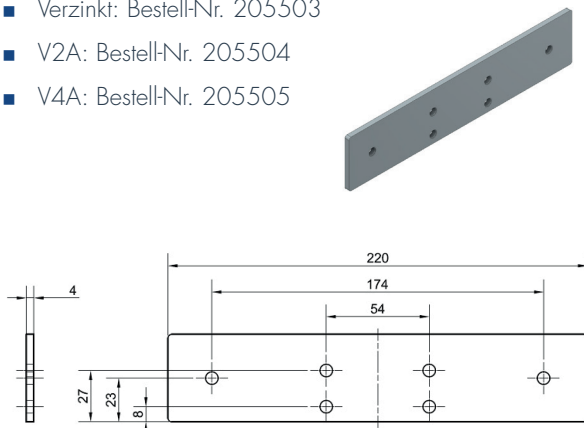
- Verzinkt: Bestell-Nr. 205489
- V2A: Bestell-Nr. 205490
- V4A: Bestell-Nr. 205491



Unterlegplatte TB 220x46 mm

Die Unterlegplatte wird in Verbindung mit dem Befestigungswinkel TB 70x45x36 mm eingesetzt, wenn sehr hohe Kräfte auftreten.

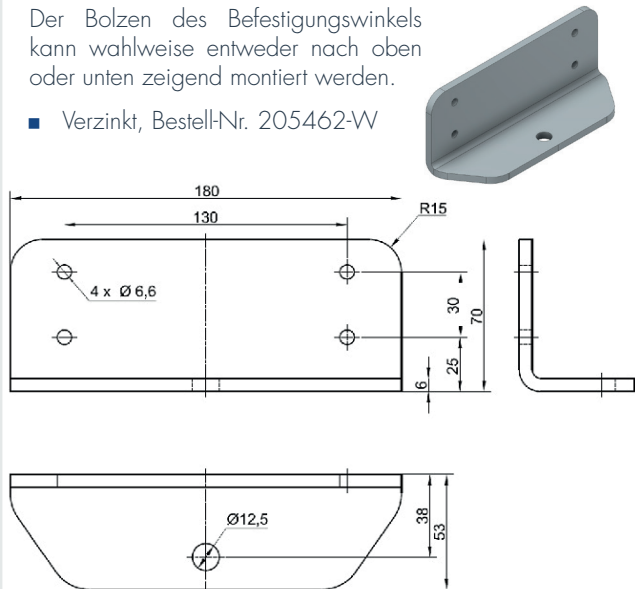
- Verzinkt: Bestell-Nr. 205503
- V2A: Bestell-Nr. 205504
- V4A: Bestell-Nr. 205505



Befestigungswinkel TB 180x70x53 mm (ohne Bolzen)

Der Bolzen des Befestigungswinkels kann wahlweise entweder nach oben oder unten zeigend montiert werden.

- Verzinkt, Bestell-Nr. 205462-W

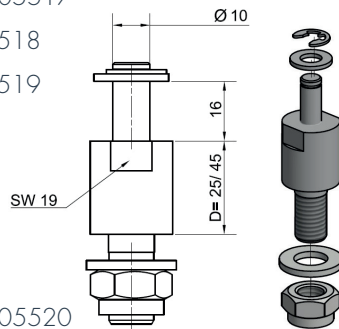


Zubehör Bolzen Ø 10 mm

Bolzen TB Ø 10 mm

Distanz D = 25 mm

- Verzinkt: Bestell-Nr. 205517
- V2A: Bestell-Nr. 205518
- V4A: Bestell-Nr. 205519



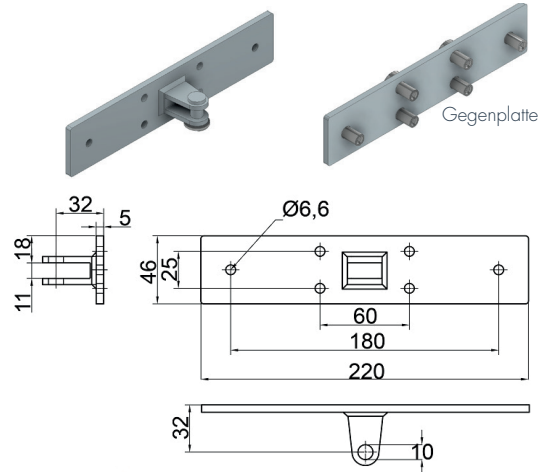
Distanz D = 45 mm

- Verzinkt: Bestell-Nr. 205520
- V2A: Bestell-Nr. 205521
- V4A: Bestell-Nr. 205522

Befestigungsplatte TB 45x220 mm

Die Gegenplatte Bestell-Nr. 205461 hat die gleichen Grundabmessungen und wird mit 6 Gewindehülsen M6 geliefert.

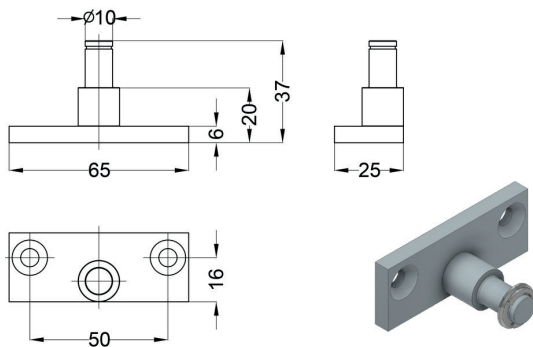
- Verzinkt: Bestell-Nr. 205460



Befestigungsflansch TB 65x25 mm, Bolzen Ø 10 mm

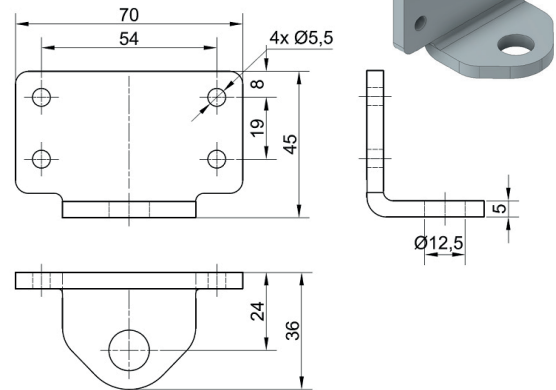
Der Befestigungsflansch ist für schmale Türzargen vorgesehen. Die Bohrungen haben einen Durchmesser von 6 mm mit einer Senkung für Senkkopfschrauben ISO 7721.

- Verzinkt: Bestell-Nr. 205469



Befestigungswinkel TB 70x45x36 mm (ohne Bolzen)

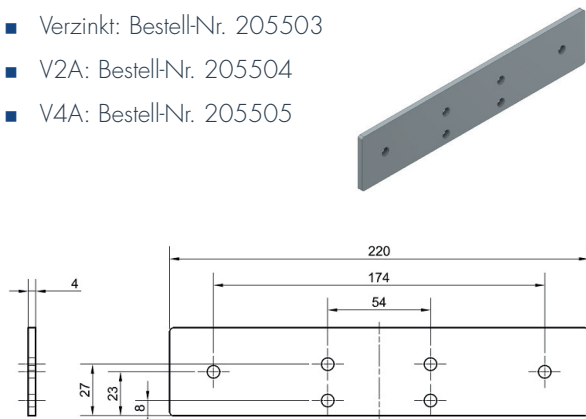
- Verzinkt: Bestell-Nr. 205489
- V2A: Bestell-Nr. 205490
- V4A: Bestell-Nr. 205491



Unterlegplatte TB 220x46 mm

Die Unterlegplatte wird in Verbindung mit dem Befestigungswinkel TB 70x45x36 mm eingesetzt, wenn sehr hohe Kräfte auftreten.

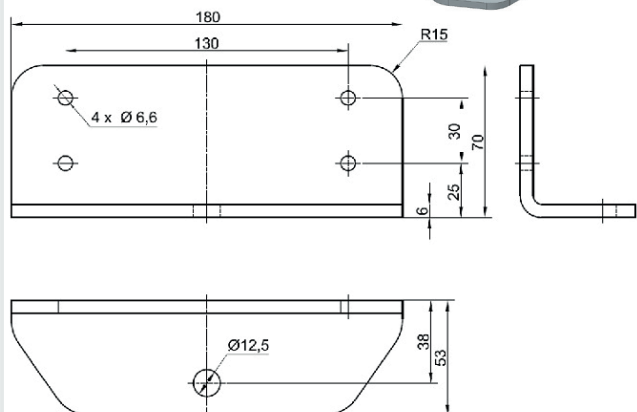
- Verzinkt: Bestell-Nr. 205503
- V2A: Bestell-Nr. 205504
- V4A: Bestell-Nr. 205505



Befestigungswinkel TB 180x70x53 mm (ohne Bolzen)

Der Bolzen des Befestigungswinkels kann wahlweise entweder nach oben oder unten zeigend montiert werden.

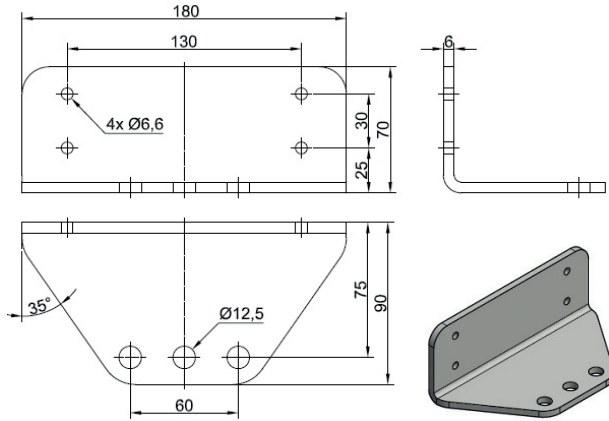
- Verzinkt, Bestell-Nr. 205462-W



Zubehör bei Obentürschließer

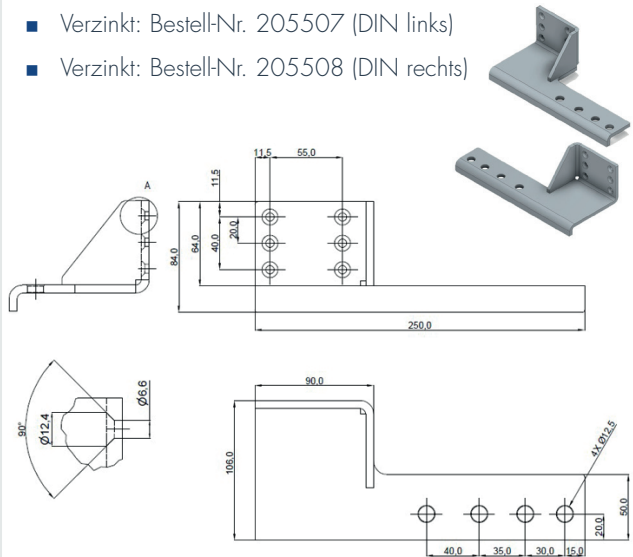
Befestigungswinkel TB-OTS 180x70x90 mm (ohne Bolzen)

- Verzinkt: Bestell-Nr. 205476



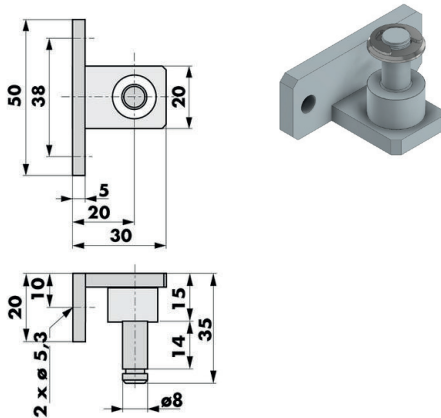
Befestigungskonsole TB-OTS 250x106x90x84 mm (ohne Bolzen)

- Verzinkt: Bestell-Nr. 205507 (DIN links)
- Verzinkt: Bestell-Nr. 205508 (DIN rechts)



Befestigungswinkel TB-OTS 50x20x30 mm, für Bolzen Ø 8 mm

- Verzinkt: Bestell-Nr. 205276



Bei der Auswahl der Befestigungskonsole ist zu beachten, dass die angegebene DIN-Richtung für die Montage auf der Bandgegenseite gilt.

MONTAGESITUATIONEN BEI OBENTÜRSCHLIESSERN

Der Türöffnungsbegrenzer kann problemlos auch in Verbindung mit einem Obentürschließer eingesetzt werden. Dies gilt sowohl für Türschließer mit Scherengestänge als auch mit Gleitschiene. Hierfür sind allerdings teilweise spezielle Befestigungswinkel und -konsolen erforderlich. Auf dieser Seite finden Sie eine Übersicht der üblichen Anbausituationen und des hierfür empfohlenen Befestigungszubehörs. Es lassen sich jedoch auch i.d.R. problemlos Lösungen für hiervon abweichende Anwendungsfälle finden. Die Maße des Zubehörs für den Anbau in Verbindung mit Obentürschließern finden Sie auf der vorherigen Seite.

Hinweis: Ein Teil des Befestigungszubehörs ist zusätzlich zur verzinkten Ausführung auch in V2A bzw. V4A lieferbar (Bestellnr. siehe Zeichnungen).

Obentürschließer (OTS), montiert auf Türrahmen



Nach außen öffnende Tür (Innenansicht)

Türöffnungsbegrenzer mit Auge Ø 8 mm

Zubehör Komponenten:

- 205197 (optional mit Gegenplatte 205468) (verzinkt)
- 205489 + Bolzen 205514 (verzinkt)



Nach außen öffnende Tür (Innenansicht)

Türöffnungsbegrenzer mit Auge Ø 10 mm

Zubehör Komponenten:

- 205460 (optional mit Gegenplatte 205461) (verzinkt)
- 205462-W + Bolzen 205520 (verzinkt)

Obentürschließer (OTS), montiert auf Türblatt



Nach außen öffnende Tür (Innenansicht)

Türöffnungsbegrenzer mit Auge Ø 8 mm

Zubehör Komponenten:

- 205508 (oder 205507) + Bolzen 205514 (verzinkt)
- 205489 + Bolzen 205511 (verzinkt)

Türöffnungsbegrenzer mit Auge Ø 10 mm

Zubehör Komponenten:

- 205508 (oder 205507) + Bolzen 205520 (verzinkt)
- 205489 + Bolzen 205517 (verzinkt)

Gleitschienen-Obentürschließer (OTS-GS/SFR) mit Schließfolgereglung, montiert auf Türblatt



Nach außen öffnende, zweiflügelige Tür (Innenansicht)

Türöffnungsbegrenzer mit Auge Ø 8 mm

Zubehör Komponenten:

- 205508 und 205507 + Bolzen 205514 (verzinkt)
- 205476 + Bolzen 205514 (verzinkt)

Türöffnungsbegrenzer mit Auge Ø 10 mm

Zubehör Komponenten:

- 205508 und 205507 + Bolzen 205520 (verzinkt)
- 205476 + Bolzen 205520 (verzinkt)

BESTELLANGABEN

Typ	Bestell-Nr.		
	Verzinkt	V2A	V4A
Flügelböckchen	205197	205249	205455
Gegenplatte mit Gewindehülsen zu Flügelböckchen	-	205468	-
Montageplatte TB mit 2 Gewindebohrungen M5 für Flügelböckchen	-	205479	-
Befestigungsflansch TB Ø 42, Bolzen Ø 8 mm	205261	205281	-
Befestigungswinkel TB 40x40x40 mm, Bolzen Ø 8 mm	205262	205282	205456
Befestigungswinkel TB 50x40x20 mm, Bolzen Ø 8 mm	205263	205258	-
Befestigungswinkel TB 70x45x36 mm, für Bolzen Ø 8 oder 10 mm	205489	205490	205491
Befestigungswinkel TB 180x70x53 mm, für Bolzen Ø 8 oder 10 mm	205462-W	-	-
Unterlegplatte TB 220x46 mm	205503	205504	205505
Bolzen TB 25-14 mm, Ø 8 mm	205511	205512	205513
Bolzen TB 45-14 mm, Ø 8 mm	205514	205515	205516
Bolzen TB 25-16 mm, Ø 10 mm	205517	205518	205519
Bolzen TB 45-16 mm, Ø 10 mm	205520	205521	205522
Befestigungsplatte TB 45x220 mm, Aufnahme mit Bolzen Ø 10 mm	205460	-	-
Gegenplatte zu Befestigungsplatte TB 45x220 mm, mit Gewindehülsen	205461	-	-
Befestigungsflansch TB 65x25 mm, Bolzen Ø 10 mm	205469	-	-
Befestigungswinkel TB-OTS 50x20x30 mm, Bolzen Ø 8 mm	205276	-	-
Befestigungswinkel TB-OTS 180x70x90 mm für Bolzen Ø 8 oder 10 mm	205476	-	-
Befestigungskonsole TB-OTS 250x106x90x84 mm für Bolzen Ø 8 oder 10 mm, DIN links, Montage Bandgegenseite	205507	-	-
Befestigungskonsole TB-OTS 250x106x90x84 mm für Bolzen Ø 8 oder 10 mm, DIN rechts, Montage Bandgegenseite	205508	-	-

TÜRFESTSTELLER



Türfeststeller von DICTATOR zeichnen sich durch ihre widerstandsfähige Konstruktion verbunden mit ansprechendem Design aus.

Für die Feststellung von Türen in jeder beliebigen Position ist der Türfeststeller ZE vorgesehen.

Soll die Tür in immer derselben Position offen gehalten werden und nicht bei jedem Öffnungs-/Schließvorgang der Türfeststeller getreten bzw. wieder gelöst werden, so bietet sich hierfür der Kugelfeststeller an.

INHALTSVERZEICHNIS TÜRFESTSTELLER

	Seite
	Türfeststeller ZE 02.05.04 Feststellung der Tür in jeder beliebigen Position
	Kugelfeststeller und Türpuffer 02.05.06 Feststellung der Tür in einer vorgegebenen Position

Vorbehaltlich technischer Änderungen. Bei Irrtümern kein Anspruch auf Schadenersatz.

Türfeststeller ZE

Feststellung der Tür in jeder beliebigen Position



Webseite

EIGENSCHAFTEN

- Sehr solide und robuste Konstruktion
- Komfortable Bedienung des Feststellers mit dem Fuß
- Sehr widerstandsfähig, auch gegen Vandalismus, da das Gehäuse aus einem Guss ist
- Die Türfeststeller sind aus nichtrostenden Materialien (alle Metallbauteile sind aus Aluminium oder Edelstahl) und daher ideal für den Einsatz im Außenbereich oder in feuchter Umgebung
- Fester Halt auch bei sehr glatten oder unebenen Fußböden, da eine eingebaute Feder den Fuß fest gegen den Fußboden drückt

TÜRFESTSTELLER ZE BAUREIHEN

- **Serie Standard:** Robuste und preisgünstige Ausführungen von 25 mm bis 105 mm Hub
- **Serie Design Line:** Äußerst kompakte Bauform auch bei großen Hublängen von 80 mm bis 200 mm, bei der die Kolbenstange in eingefahrenem Zustand nicht sichtbar ist



AUSFÜHRUNGEN

Bezeichnung	Hublänge	Farbe	Baureihe
ZE 25	25 mm	mattsilber (RAL auf Anfrage)	Standard
ZE 60	60 mm	mattsilber schwarz RAL 9005	Standard
ZE 75	75 mm	mattsilber (RAL auf Anfrage)	Standard
ZE 80	80 mm	mattsilber weiß RAL 9010 schwarz RAL 9005	Design Line
ZE 90	90 mm	mattsilber schwarz RAL 9005	Standard
ZE 105	105 mm	mattsilber (RAL auf Anfrage)	Standard
ZE 120	120 mm	mattsilber weiß RAL 9010 schwarz RAL 9005	Design Line
ZE 160	160 mm	mattsilber weiß RAL 9010 schwarz RAL 9005	Design Line
ZE 200	200 mm	mattsilber weiß RAL 9010 schwarz RAL 9005	Design Line

TECHNISCHE DATEN

Hublängen Standard	25; 60; 75; 90; 105 mm
Hublängen Design Line	80; 120; 160; 200 mm
Material	Aluminium (Gehäuse), Edelstahl / Kunststoff (sonstige Bauteile)
Oberfläche Standard	matt silber; tiefschwarz; andere Oberflächen auf Anfrage
Oberfläche Design-Line	matt silber; tiefschwarz (RAL 9005); weiß (RAL 9010)
Lieferumfang	Türfeststeller mit Befestigungsschrauben

BEDIENUNG

Die Tür wird in der gewünschten Position einfach durch Heruntertreten der Kolbenstange festgestellt. Bei der Serie Standard erfolgt dies über den Gummknopf oben am Türfeststeller, bei der Serie Design Line mit dem Metallfuß unten am Gehäuse. Eine kleine Feder drückt den Fuß fest gegen den Boden und verhindert so ein Wegrutschen.

Um die Feststellung wieder zu lösen, wird die Metallplatte oberhalb des Gehäuses (Standard) bzw. unten im Gehäuse (Design Line) heruntergetreten. Die Kolbenstange fährt automatisch nach oben und die Tür lässt sich wieder frei bewegen.

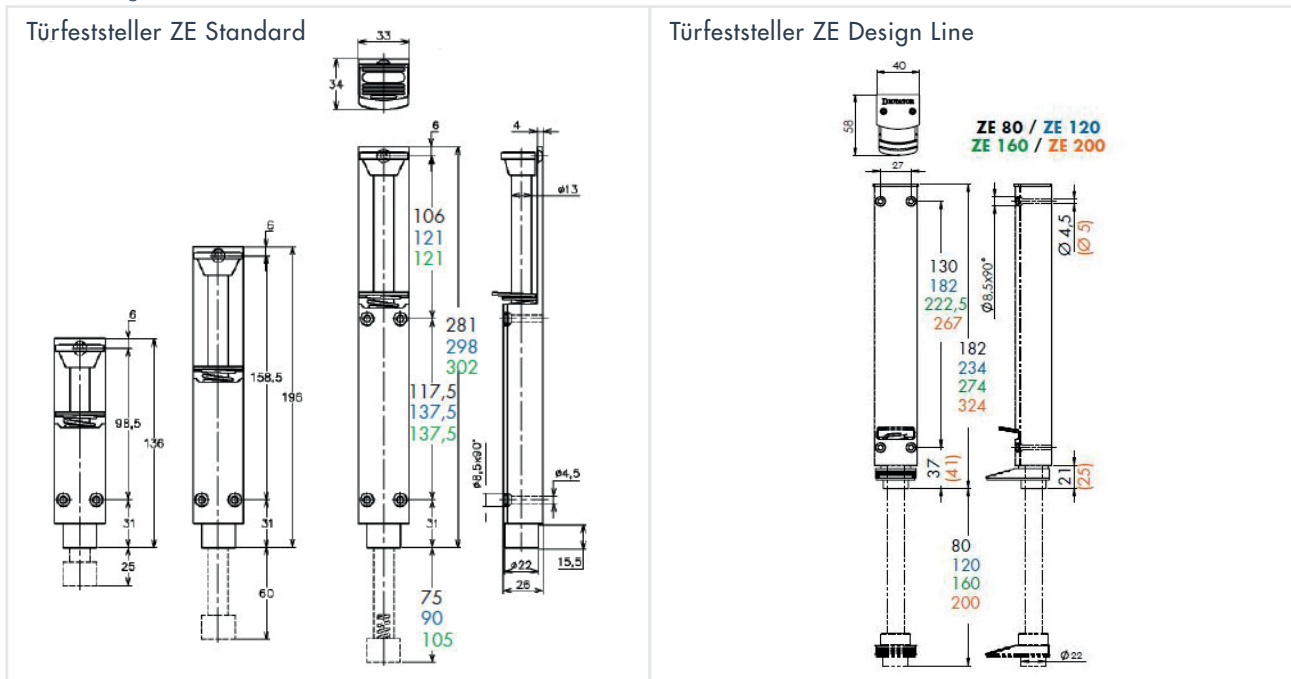
MONTAGE



Montageanleitung

ABMESSUNGEN

Alle Maßangaben in mm



BESTELLANGABEN

Beschreibung	Bestellnummer
Türfeststeller ZE 80 Design Line, matt silber	500235
Türfeststeller ZE 80 Design Line, tiefschwarz RAL 9005	500239
Türfeststeller ZE 80 Design Line, weiß RAL 9010	500237
Türfeststeller ZE 120 Design Line, matt silber	500236
Türfeststeller ZE 120 Design Line, tiefschwarz RAL 9005	500240
Türfeststeller ZE 120 Design Line, weiß RAL 9010	500238
Türfeststeller ZE 160 Design Line, matt silber	500233
Türfeststeller ZE 160 Design Line, tiefschwarz RAL 9005	500241
Türfeststeller ZE 160 Design Line, weiß RAL 9010	500234
Türfeststeller ZE 200 Design Line, matt silber	500242
Türfeststeller ZE 200 Design Line, tiefschwarz RAL 9005	500244
Türfeststeller ZE 200 Design Line, weiß RAL 9010	500243
Türfeststeller ZE 25 (11) matt silber	500200
Türfeststeller ZE 60 (14) matt silber	500210
Türfeststeller ZE 60 (14), tiefschwarz RAL 9005	500213
Türfeststeller ZE 75 (6) matt silber	500220
Türfeststeller ZE 90 (9) matt silber	500230
Türfeststeller ZE 90 (9), tiefschwarz RAL 9005	500229
Türfeststeller ZE 105 (10) matt silber	500225

Kugelfeststeller und Türpuffer

Feststellung der Tür in einer vorgegebenen Position



Webseite

EIGENSCHAFTEN

- Sehr unauffällig
- Haltekraft stufenlos einstellbar
- Durch seine flache Bauform stellt er kein Hindernis dar
- Dank seines Aluminium-Gehäuses kann der Kugelfeststeller problemlos auch im Außenbereich verwendet werden
- Der flache Teller wird am Boden dort befestigt, wo die Tür offengehalten werden soll
- Der Anschlaggummi am Teller bremst die aufgeworfene Tür sanft ab und schützt so Tür und Türbänder

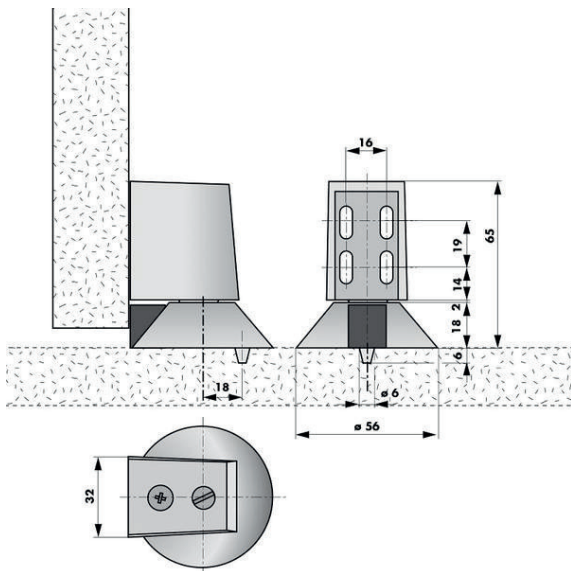
FUNKTION

- Stoppt die Tür sanft ab
- Verhindert das Aufschlagen der Tür über den vorgegebenen Öffnungswinkel
- Hält die Tür in der geöffneten Position fest



ABMESSUNGEN

Alle Maßangaben in mm



TECHNISCHE DATEN

Türgewicht	max. 40 kg
Türflügel Höhe	max. 2200 mm
Türflügel Breite	max. 1000 mm
Material	Aluminium
Oberfläche	Silber einbrennlackiert; braun einbrennlackiert
Lieferumfang	Gehäuse mit Kugel, Teller mit Gummianschlag, Senkkopfschraube M8x50, Dübel

MONTAGE

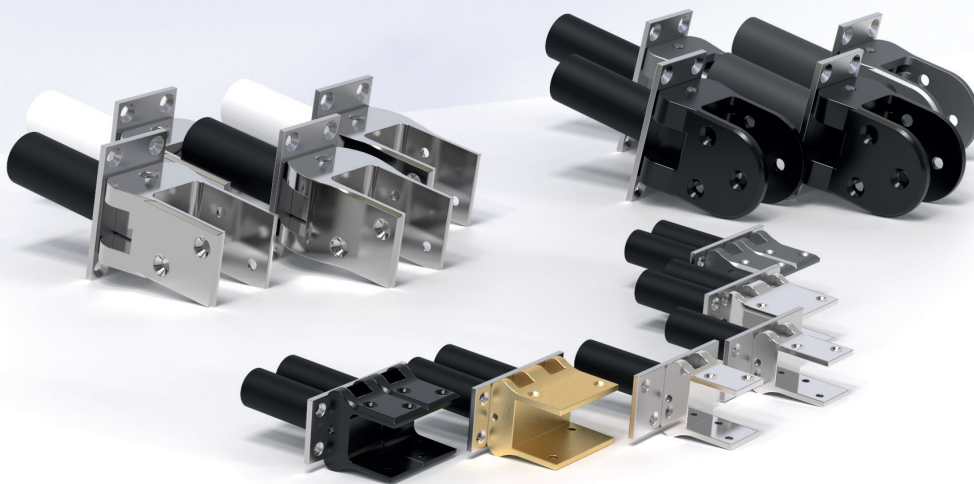


Montageanleitung

BESTELLANGABEN

Beschreibung	Bestellnummer
Kugelfeststeller silberfarbig einbrennlackiert	500310
Kugelfeststeller dunkelbraun einbrennlackiert	500311
Kugelfeststeller Messing poliert	500312

PENDELTÜRBÄNDER



DICTATOR Pendeltürbänder sorgen bei großen und kleinen Pendeltüren für ein sicheres und kontrolliertes Schließen. Nach kurzem Durchschlagen ist die Tür sofort wieder geschlossen, was auch den oftmals störenden Geräuschpegel minimiert.

Sie kommen überall zum Einsatz: an kleinsten Thekenklappen, großen, vielbegangenen Türen, Pendeltüren in LKW-Aufbauten oder Maschinen.

Unterschiedliche Oberflächen bzw. Materialien berücksichtigen optische Ansprüche genauso wie Forderungen nach komplett nichtrostenden oder sehr preisgünstigen Ausführungen. Selbstverständlich mit immer gleichbleibender Qualität und Lebensdauer.

INHALTSVERZEICHNIS PENDELTÜRBÄNDER

	Seite
 Pendeltürbänder HAWGOOD 4000 und 4500 02.06.04 für Türen bis 26 kg und max. 30 mm Türdicke	02.06.04
 Pendeltürbänder HAWGOOD 40K und 41K 02.06.08 für Türen bis 50 kg und 35 bzw. 40 mm Türdicke	02.06.08
 Pendeltürbänder HAWGOOD Typ 41 und 42 02.06.10 für Türen bis 60 kg, max. 40 mm Türdicke und max. 1000 mm Türbreite	02.06.10

Vorbehaltlich technischer Änderungen. Bei Irrtümern kein Anspruch auf Schadenersatz.

Pendeltürbänder HAWGOOD 4000 und 4500



Video



Webseite

Für Türen bis 26 kg und max. 30 mm Türstärke

EIGENSCHAFTEN

- Lange Lebensdauer und wartungsarm
- Der Schuh ist in verschiedenen Materialien und Farben erhältlich: vernickelt, Messing, Kunststoff grau, Kunststoff schwarz
- Platte verzinkt oder in Edelstahl erhältlich
- Integrierte Feststellung der Tür bei ca. 90° in beiden Richtungen
- Die Tür kommt schnell zum Stillstand und verursacht dadurch wenig Geräusche
- Aufgrund der Bauform der Pendeltürbänder wird Durchgangsbreite nur minimal verringert
- In der Ausführung mit Edelstahlplatte und Kunststoffschuh auch für feuchte Umgebungen bzw. Einsatz im Außenbereich



AUSFÜHRUNGEN

- **Türstärken:** Die Type 4000 ist für Türdicken von 19 bis 24 mm, die Type 4500 für Türstärken von 25 bis 30 mm vorgesehen
- **Oberflächen:** Für architektonisch anspruchsvolle Lösungen kommen Schuhe aus Messing (gebürstet oder vernickelt) zum Einsatz. Der abriebfeste Kunststoff (hellgrau oder schwarz) stellt eine ebenso hochwertige und haltbare sowie zusätzlich sehr preisgünstige Lösung dar.
- **Federkräfte:** Abhängig von der Anzahl der Federn (E = 1 Feder, D = 2 Federn)

AUSWAHLKRITERIEN

Mit Hilfe der Tabelle wird ermittelt, welche Ausführung in Abhängigkeit von der Türbreite und -höhe sowie dem Türgewicht zu verwenden ist. Es wird generell pro Tür immer entweder ein Paar „E“ oder ein Paar „D“ eingesetzt.

Das maximale Türgewicht beim Einsatz der Pendeltürbänder 4000 bzw. 4500 beträgt 26 kg. Sollte Ihre Tür mehr wiegen oder andere Abmessungen als in der Tabelle haben, setzen Sie sich bitte mit unserer technischen Kundenberatung in Verbindung.

- E = 2x einfache Feder (1 Paar)
- D = 2x doppelte Feder (1 Paar)



Fragebogen

MONTAGE



Montageanleitung

TECHNISCHE DATEN

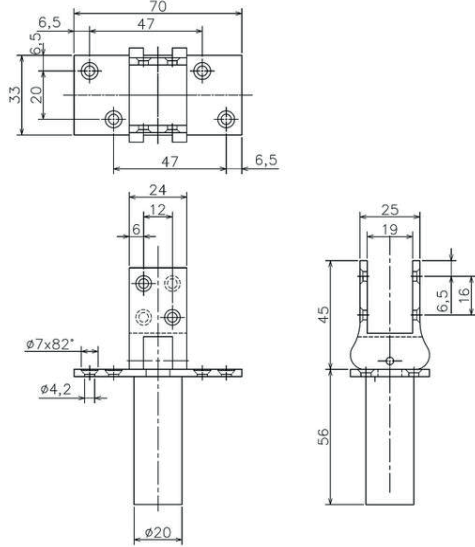
Türdicke	4000: 19 mm (max. 24 mm); 4500: 25 mm (max. 30 mm)
Öffnungswinkel	max. 100°
Feststellung	bei ca. 90°
Material	Kunststoff (Schuh), Stahl verzinkt (Platte); Kunststoff (Schuh), V2A (Platte); Messing gebürstet (Schuh), Stahl verzinkt (Platte); Messing vernickelt (Schuh), Stahl verzinkt (Platte)

Tür	E	D	E	D	E	D	E	D	E	D
Breite (mm)	300	300	400	400	500	500	600	600	700	700
Höhe (mm)	Max. zulässiges Gewicht des Türblatts (kg)									
500	9	16	6	11	5	9	4	7	3	5,4
600	11	20	8	14	6	11	5	9	4	7
700	12	22	9	16	7	13	6	11	5	9
800	14	25	11	20	8	14	7	13	6	11
900	16	26	12	22	10	18	8	14	7	12
1000	18	26	13	23	11	20	9	16	7	13
1100	20	26	16	26	12	22	10	18	8	15
1200	22	26	16	26	13	23	11	20	9	16
1300	22	26	17	26	14	25	12	22	10	18
1400	22	26	19	26	15	26	12	22	11	20
1500	22	26	20	26	16	26	13	23	11	20
1600	22	26	22	26	17	26	14	25	12	22
1800	22	26	22	26	19	26	16	26	14	25
2000	22	26	22	26	21	26	18	26	15	26

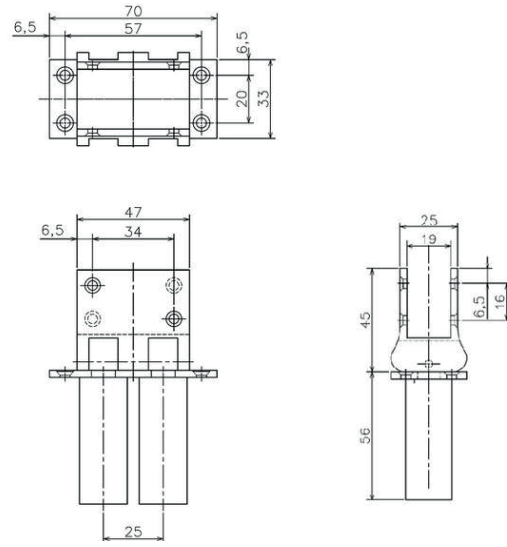
ABMESSUNGEN

Alle Maßangaben in mm

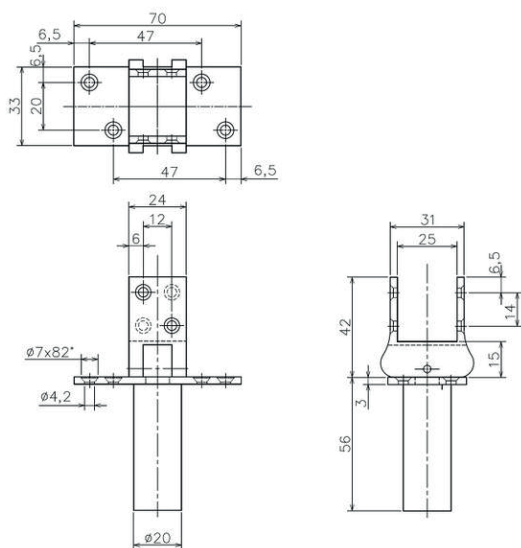
Pendeltürband HAWGOOD 4000E mit Messingschuh



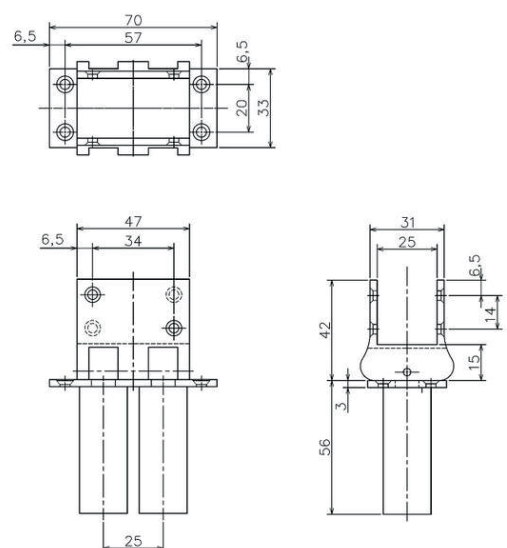
Pendeltürband HAWGOOD 4000D mit Messingschuh



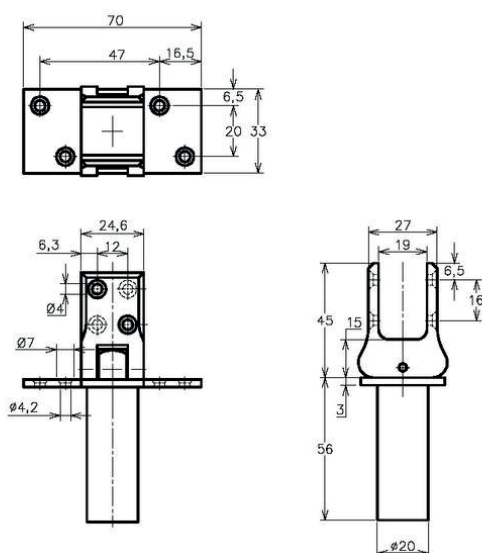
Pendeltürband HAWGOOD 4500E mit Messingschuh



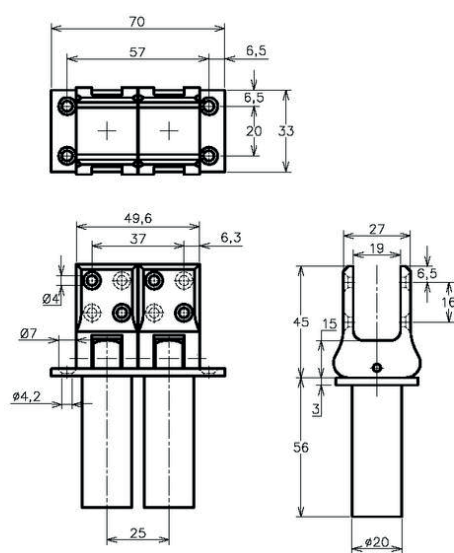
Pendeltürband HAWGOOD 4500D mit Messingschuh

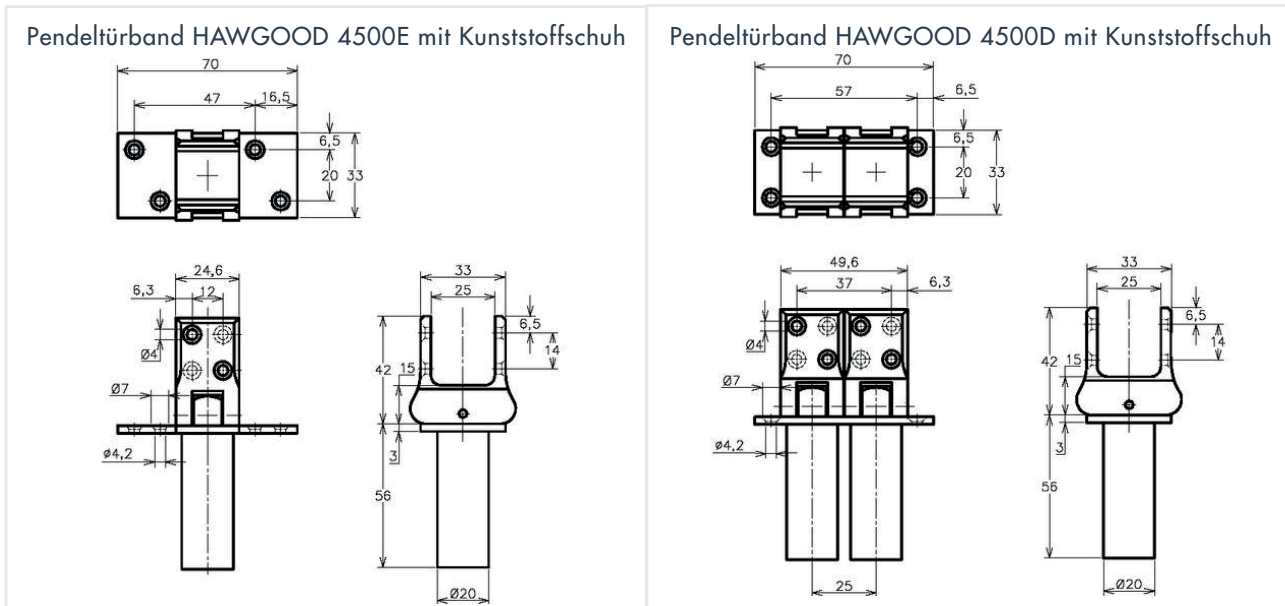


Pendeltürband HAWGOOD 4000E mit Kunststoffschuh



Pendeltürband HAWGOOD 4000D mit Kunststoffschuh





BESTELLANGABEN

Beschreibung	Bestellnummer
Pendeltürband HAWGOOD Typ 4000 E, Messing vernickelt, mit Feststellung	300350
Pendeltürband HAWGOOD Typ 4000 D, Messing vernickelt, mit Feststellung	300359
Pendeltürband HAWGOOD Typ 4000 E, Messing gebürstet, mit Feststellung	300360
Pendeltürband HAWGOOD Typ 4000 D, Messing gebürstet, mit Feststellung	300361
Pendeltürband HAWGOOD Typ 4000 E, Platte verzinkt, Schuh aus Kunststoff, grau, mit Feststellung	300350K
Pendeltürband HAWGOOD Typ 4000 D, Platte verzinkt, Schuh aus Kunststoff, grau, mit Feststellung	300359K
Pendeltürband HAWGOOD Typ 4000 E, Platte verzinkt, Schuh aus Kunststoff, schwarz, mit Feststellung	301420
Pendeltürband HAWGOOD Typ 4000 D, Platte verzinkt, Schuh aus Kunststoff, schwarz, mit Feststellung	301421
Pendeltürband HAWGOOD Typ 4000 E, Platte Edelstahl, Schuh aus Kunststoff, grau, mit Feststellung	300350KV2A
Pendeltürband HAWGOOD Typ 4000 D, Platte Edelstahl, Schuh aus Kunststoff, grau, mit Feststellung	300359KV2A
Pendeltürband HAWGOOD Typ 4500 E, Messing vernickelt, mit Feststellung	300362
Pendeltürband HAWGOOD Typ 4500 D, Messing vernickelt, mit Feststellung	300363
Pendeltürband HAWGOOD Typ 4500 E, Messing gebürstet, mit Feststellung	300364
Pendeltürband HAWGOOD Typ 4500 D, Messing gebürstet, mit Feststellung	300365
Pendeltürband HAWGOOD Typ 4500 E, Platte verzinkt, Schuh aus Kunststoff, grau, mit Feststellung	300362K
Pendeltürband HAWGOOD Typ 4500 D, Platte verzinkt, Schuh aus Kunststoff, grau, mit Feststellung	300363K
Pendeltürband HAWGOOD Typ 4500 E, Platte verzinkt, Schuh aus Kunststoff, schwarz, mit Feststellung	301422
Pendeltürband HAWGOOD Typ 4500 D, Platte verzinkt, Schuh aus Kunststoff, schwarz, mit Feststellung	301423
Pendeltürband HAWGOOD Typ 4500 E, Platte Edelstahl, Schuh aus Kunststoff, grau, mit Feststellung	300362KV2A
Pendeltürband HAWGOOD Typ 4500 D, Platte Edelstahl, Schuh aus Kunststoff, grau, mit Feststellung	300363KV2A

Pendeltürbänder HAWGOOD 40K und 41K

für Türen bis 50 kg und 35 bzw. 40 mm Türdicke



Webseite

EIGENSCHAFTEN

- Generell mit einer Feststellung bei ca. 90°
- Der abriebfeste Spezialkunststoff des Pendeltürbandes sorgt selbst bei intensiver Nutzung für eine lange Lebensdauer
- Die Kunststoffschuhe sind so geformt, dass ihre Konturen mit üblichen Holzfräsern einfach in der Tür ausgenommen werden können
- Im Lieferumfang der Baureihe 40K und 41K sind spezielle Gewindehülsen (Patentbolzen) enthalten, mit denen die Befestigung dieser Ausführung auch an hohlwandigen Türen sicher und stabil erfolgen kann

AUSFÜHRUNGEN

- **Türstärken:** Mit zwei unterschiedlichen Innenmaßen des Schuhs lieferbar, für Türdicken von 35 mm oder 40 mm
- **Federkräfte:** Die Typen 40K und 41K unterscheiden sich in ihrer Federkraft (erkennbar an der Kunststoffhülse des Federzapfens: Typ 40K grau, Typ 41K schwarz)
- **Oberflächen:** V2A-Ausführung eignet sich besonders für den Einsatz in feuchter Umgebung oder im Außenbereich

AUSWAHLKRITERIEN

Ermittlung der benötigten Pendeltürbänder in Abhängigkeit von Türgröße und Türgewicht



Fragebogen



$$K = \frac{G \times 1/2 B}{H}$$

Zeichenerklärung:

- K = Faktor zur Typenauswahl
- G = Türgewicht in kg
- H = Türhöhe in mm
- B = Türbreite in mm

Zunächst muss der Faktor K gemäß nebenstehender Formel ermittelt werden. Abhängig vom errechneten Faktor K wird anschließend in der Tabelle abgelesen, welche Type oben und welche unten an der Tür zu montieren ist.

Sollte die Berechnung des Faktors K keine geeignete Pendelbandkombination ergeben, so prüfen Sie bitte, ob Sie in Ihrem Fall eine andere Ausführung der Pendeltürbänder Hawgood einsetzen können oder setzen Sie sich einfach mit unserer technischen Kundenberatung in Verbindung.

K	I	III	G (kg)
< 4	1 x 40K	1 x 40K	< 20
4 - 6	1 x 41K	1 x 40K	20 - 30
6 - 10	1 x 41K	1 x 41K	30 - 50



TECHNISCHE DATEN

Türgewicht	max. 50 kg
Türflügel Höhe	max. 2000 mm
Türflügel Breite	max. 1000 mm
Türdicke	35 mm; 40 mm
Öffnungswinkel	max. 100°
Feststellung	bei ca. 90°
Material	Kunststoff (Schuh), Stahl verzinkt (Platte); Kunststoff (Schuh), V2A (Platte)

MONTAGE

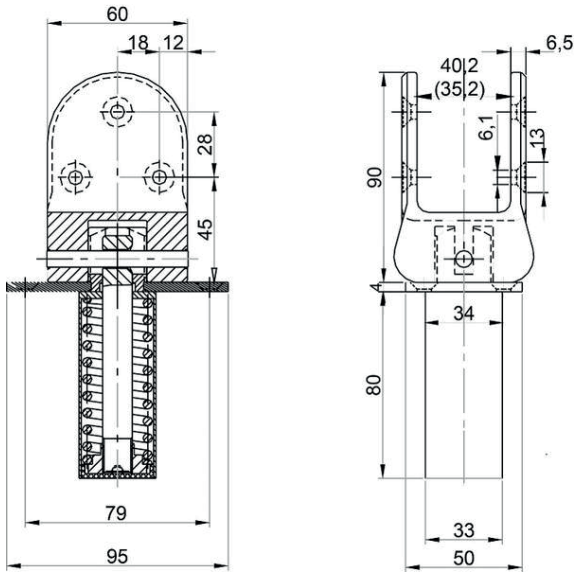


Montageanleitung

ABMESSUNGEN

Alle Maßangaben in mm

Das Schuh-Innenmaß in Klammern gilt für die Ausführung für 35 mm dicke Türen



BESTELLANGABEN

Beschreibung	Bestellnummer
Pendeltürband HAWGOOD Typ 40K, Platte verzinkt, Schuh aus Kunststoff, grau, mit Feststellung	301400
Pendeltürband HAWGOOD Typ 40K, Platte verzinkt, Schuh aus Kunststoff, schwarz, mit Feststellung	301401
Pendeltürband HAWGOOD Typ 40K, Platte aus Edelstahl, Schuh aus Kunststoff, grau, mit Feststellung	301400V2A
Pendeltürband HAWGOOD Typ 40K, Platte aus Edelstahl, Schuh aus Kunststoff, schwarz, mit Feststellung	301401V2A
Pendeltürband HAWGOOD Typ 40K, Platte verzinkt, Schuh aus Kunststoff, grau, mit Feststellung, Schuh Innenmaß 35 mm	VAR-301400-001
Pendeltürband HAWGOOD Typ 40K, Platte verzinkt, Schuh aus Kunststoff, schwarz, mit Feststellung, Schuh Innenmaß 35 mm	VAR-301401-001
Pendeltürband HAWGOOD Typ 41K, Platte verzinkt, Schuh aus Kunststoff, grau, mit Feststellung	301410
Pendeltürband HAWGOOD Typ 41K, Platte verzinkt, Schuh aus Kunststoff, schwarz, mit Feststellung	301411
Pendeltürband HAWGOOD Typ 41K, Platte aus Edelstahl, Schuh aus Kunststoff, grau, mit Feststellung	301410V2A
Pendeltürband HAWGOOD Typ 41K, Platte aus Edelstahl, Schuh aus Kunststoff, schwarz, mit Feststellung	301411V2A
Pendeltürband HAWGOOD Typ 41K, Platte verzinkt, Schuh aus Kunststoff, grau, mit Feststellung, Schuh Innenmaß 35 mm	VAR-301410-001
Pendeltürband HAWGOOD Typ 41K, Platte verzinkt, Schuh aus Kunststoff, schwarz, mit Feststellung, Schuh Innenmaß 35 mm	VAR-301411-001

Pendeltürbänder HAWGOOD Typ 41 und 42



Video



Webseite

für Türen bis 60 kg, max. 40 mm Türdicke und max. 1000 mm Türbreite

EIGENSCHAFTEN

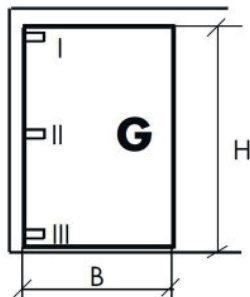
- Für größere Pendeltüren vorgesehen
- Die Typen 41 und 42 unterscheiden sich lediglich in ihrer Federkraft (erkennbar an der Kunststoffhülse des Federzapfens: Typ 42 weiß, Typ 41 schwarz)
- Bei einer Kombination der Typen 41 und 42 muss der Typ 42 immer oben angebracht werden
- Wahlweise mit oder ohne Feststellung bei ca. 90°
- Schuh aus Edelstahl, Befestigungsplatte verzinkt oder ebenfalls in Edelstahl erhältlich (optimal für den Lebensmittelbereich)

AUSWAHLKRITERIEN

Ermittlung der benötigten Pendeltürbänder in Abhängigkeit von Türgröße und Türgewicht



Fragebogen



$$K = \frac{G \times 1/2 B}{H}$$

Zeichenerklärung:

- K = Faktor zur Typenauswahl
- G = Türgewicht in kg
- H = Türhöhe in mm
- = Türbreite in mm

Zunächst muss der Faktor K gemäß nebenstehender Formel ermittelt werden. Abhängig vom errechneten Faktor K wird anschließend in der Tabelle abgelesen, welche Type oben und welche unten an der Tür zu montieren ist. Sollte die Berechnung des Faktors K keine geeignete Pendelbandkombination ergeben, so prüfen Sie bitte, ob Sie in Ihrem Fall eine andere Ausführung der Pendeltürbänder Hawgood einsetzen können oder setzen Sie sich einfach mit unserer technischen Kundenberatung in Verbindung.

K	I	II	III
< 8	1 x 41		1 x 41
8 - 16	1 x 42		1 x 41
16 - 20	1 x 42		1 x 42
20 - 30	1 x 42 + 1 x 41		1 x 42
30 - 50	2 x 42	1 x 41	1 x 42



TECHNISCHE DATEN

Türgewicht	max. 60 kg
Türflügel Breite	max. 1000 mm
Türdicke	35 mm; 40 mm
Öffnungswinkel	max. 100°
Feststellung	mit und ohne Feststellung bei ca. 90°
Material	V2A (Schuh), Stahl verzinkt (Platte); V2A (Schuh und Platte)

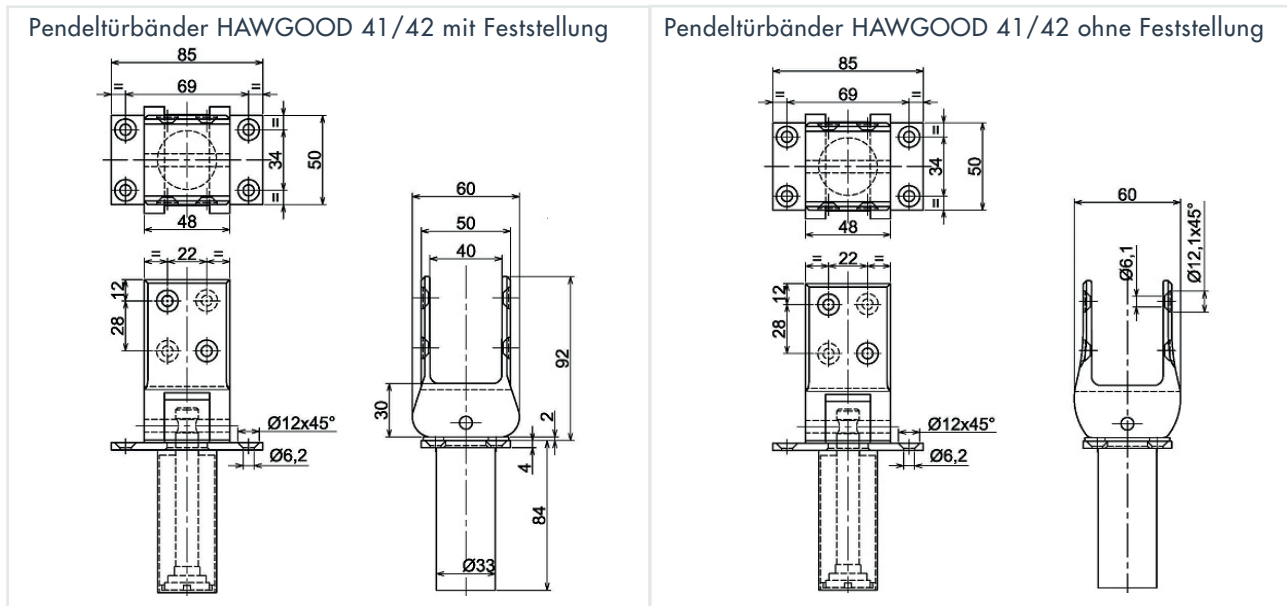
MONTAGE



Montageanleitung

ABMESSUNGEN

Alle Maßangaben in mm



BESTELLANGABEN

Beschreibung	Bestellnummer
Pendeltürband HAWGOOD Typ 41, Platte verzinkt, Schuh aus V2a, ohne Feststellung	300440
Pendeltürband HAWGOOD Typ 41, Platte verzinkt, Schuh aus V2a, mit Feststellung	300441
Pendeltürband HAWGOOD Typ 41, komplett aus V2a, ohne Feststellung	300442
Pendeltürband HAWGOOD Typ 41, komplett aus V2a, mit Feststellung	300443
Pendeltürband HAWGOOD Typ 42, Platte verzinkt, Schuh aus V2a, ohne Feststellung	300444
Pendeltürband HAWGOOD Typ 42, Platte verzinkt, Schuh aus V2a, mit Feststellung	300445
Pendeltürband HAWGOOD Typ 42, komplett aus V2a, ohne Feststellung	300446
Pendeltürband HAWGOOD Typ 42, komplett aus V2a, mit Feststellung	300447