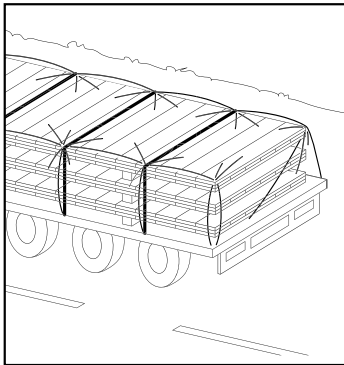


Wichtige Hinweise für den Umgang mit Brettsperrholz (BSP)

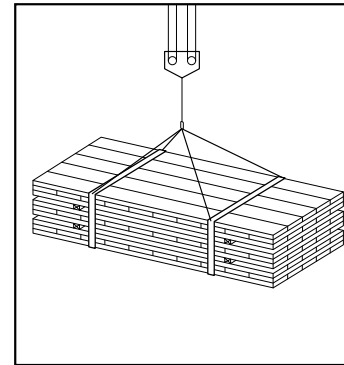
1 Transport und Anlieferung

- Die Verladereihenfolge ist ggf. mit dem Hersteller abzustimmen.
- Die Bauteile sind während des Transports vor Feuchte und Verschmutzung zu schützen.
- Für problemlose Zu- und Abfahrtsmöglichkeit sorgen.
- Sofern Elemente auf der Baustelle gelagert werden, muss der Baugrund ausreichend tragsicher und trocken sein.



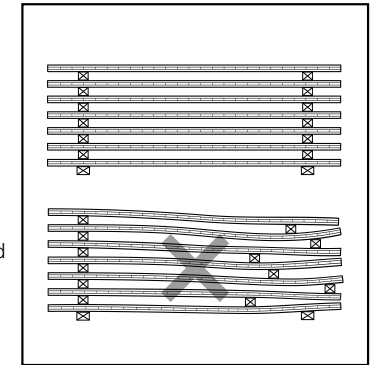
2 Anslagen und Kranen

- Bedienung ausschließlich durch geschultes Personal.
- Unfallverhütungsvorschriften (UVV) beachten.
- Für die Elementgewichte ausreichend dimensionierte Hebe- und Anschlagmittel nach Montageanleitung verwenden.
- Anschlagpunkte und -mittel vor Beginn der Arbeiten auf Beschädigungen prüfen.



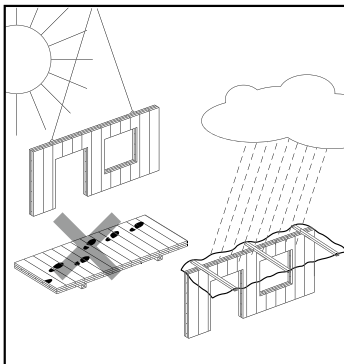
3 Lagerung auf der Baustelle

- Unterlegthölzer verwenden.
- Bei horizontaler Stapelung von Bauteilen Lagen- und Zwischenhölzer übereinander anordnen.
- Kippsicher lagern.
- Einpackfolien zur Vermeidung von Schwitzwasserbildung entfernen.
- Bauteile durch ausreichenden Bodenabstand und durch Abdeckplanen vor Regen, Spritzwasser und aufsteigender Feuchte schützen.
- Bei längerer Lagerung zur Vermeidung von Kriechverformungen zusätzliche Lagerhölzer anordnen.



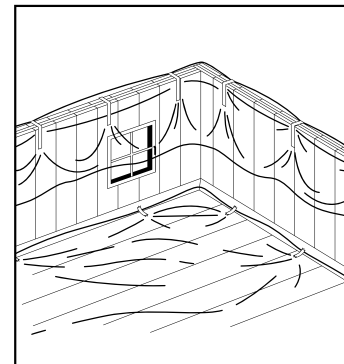
4 Bauteile während der Montage

- Die Montage hat nach Montageanleitung zu erfolgen.
- Unzuträgliche Auffeuchtungen sind zu vermeiden
- Bis zur Fertigstellung des endgültigen Witterungsschutzes sind die Bauteile abzudecken.
- Verschmutzungen vermeiden und Bauteile gegebenenfalls durch Abdeckung o.ä. schützen.



5 Schutz im eingebauten Zustand

- Abdeckungen helfen, Verschmutzungen sichtbarer Oberflächen zu vermeiden.
- Für eine ausreichende Be- und Entlüftung sorgen, um Verfärbungen infolge Auffeuchtungen im Bauzustand (z.B. durch Estrich- oder Putzarbeiten) zu vermeiden.
- Feucht gewordene Bauteile umgehend aber schonend trocknen.



6 Bauseitige Veränderungen

Aussparungen¹, Durchbrüche² und zusätzliche Lasten³

- Die Ausführung bauseitiger Aussparungen und Durchbrüche ist hinsichtlich der Auswirkungen auf das Tragverhalten mit der Bauleitung abzustimmen.
- Die Aufnahme zusätzlicher Lasten muss statisch nachgewiesen werden.

