

WÖHR BIKE SAFE

AUTOMATISCH, SICHER UND SCHNELL.





KOMPAKT. SMART. ZUKUNFTSWEISEND.

Immer mehr Menschen entdecken Fahrrad und Pedelec als schnelle und umweltfreundliche Ergänzung zu Auto, Bus und Bahn. Damit Bikes platzsparend und geschützt vor Wetter, Diebstahl und Vandalismus geparkt werden können, hat WÖHR den Bikesafe entwickelt. Ob Bahnhof, Campus oder Werksgelände: Das innovative, vollautomatische Fahrrad-Parkhaus bietet auf der Fläche eines Doppelcarports Platz für 122 Fahrräder und mehr. Zusätzlich setzt ein WÖHR Bikesafe ein architektonisches Statement. Fassaden mit Lamellen, Glas, Kortenstahl, Begrünung oder sogar Photovoltaik-Module – jeder WÖHR Bikesafe ist ein nach Ihren Wünschen geplantes Unikat.



DAS PARKKONZEPT FÜR DIE VERKEHRSWENDE.

Fahrradfahren ist günstig, gesund, klimaschonend und wird von der öffentlichen Hand immer besser gefördert. Der im April 2021 verabschiedete »Nationale Radverkehrsplan 3.0« hat zum Ziel, Deutschland bis 2030 zum Fahrradland zu machen und dabei jährlich drei bis vier Millionen Tonnen CO₂ einzusparen*. Investitionen in Fahrradschnellwege, mehr Radspuren in der Stadt und öffentliche E-Bike-Ladestellen machen das Fahrrad zunehmend attraktiv. Bleibt nur noch das Parkproblem, denn mehr Radverkehr bedeutet auch mehr Stellplatzbedarf. Der WÖHR Bikesafe erfüllt die Anforderungen der Zeit: Parkraum auf geringer Fläche mit zeitgemäßem Bedienkonzept für Dauer- und Wechselparker.

* Basiswert 2017

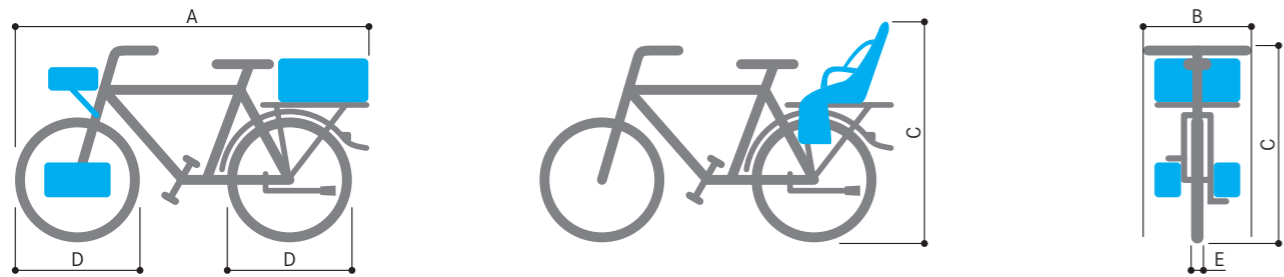


NOCH RENTABLER DURCH FÖRDERMITTEL

Allein bis 2023 will der Bund fast 1,5 Milliarden Euro in den Radverkehr investieren. Schon heute stellen Bund, Länder und Kommunen im Rahmen zahlreicher Förderprogramme Zuschüsse, Bauerleichterungen und Steuervorteile zur Verfügung. Förderungen sind beispielsweise möglich über das Bundesministerium für Umwelt, Naturschutz und nukleare Sicherheit, die Nationale Klimaschutzförderung, KfW-Darlehen, Landes- und kommunale Klimaschutzinitiativen und weitere Infrastruktur-Förderprogramme. Auch die Errichtung eines WÖHR Bikesafes ist in vielen Fällen förderfähig. Am besten informieren Sie sich bei Bund, Land, Kommunen und Kreisverbänden, bei Ihrer Hausbank oder bei Energieversorgern. Gerne geben wir Ihnen Tipps für mögliche Anlaufstellen.

GEEIGNET FÜR NAHEZU ALLE FAHRRADTYPEN UND -GRÖSSEN

Je anspruchsvoller die Transportaufgabe ist, die ein Fahrrad lösen muss, desto höher ist der Platzbedarf. Beim WÖHR Bikesafe ist beispielsweise der Trend zu größeren und schwereren E-Bikes bereits berücksichtigt. Räder mit Lenkerbreiten bis zu 83 cm können ebenso eingelagert werden wie Bikes mit Körben, Satteltaschen und Kindersitzen. Derzeit sind Räder mit Anhänger oder Lastenräder noch nicht standardmäßig einlagerfähig, WÖHR arbeitet aber auch hier an Lösungen. Sprechen Sie uns bei Bedarf einfach an.



A	Fahrradlänge	min. 150 cm / max. 200 cm
B	Lenkerbreite	max. 76 cm oder 83 cm
C	Fahrradhöhe	max. 120 cm und 140 cm*
D	Raddurchmesser	min. 24" / max. 29"
E	Radbreite	min. 2,2 cm / max. 8 cm

Gewicht Max. 30kg

* Zwei unterschiedliche Höhen pro System. Anbauteile wie Kindersitze dürfen die maximalzulässige Höhe nicht überschreiten.

SPEZIFIKATIONEN

- Sehr kleiner Grundflächenbedarf
- Unterschiedliche Varianten mit bis zu " () 'Stellplätzen in einem System
- Als Turm-, Schacht- und Turm-Schachtvariante möglich
- Bis zu 8 Parkebenen
- Für alle gängigen Fahrradmodelle bis zu 30 kg, auch E-Bikes
- Einlagerung von Kindersitzen, Satteltaschen und Fahrradkörben möglich
- Schnelle Zugriffszeiten: in durchschnittlich ca. #! Sekunden steht das Fahrrad im Übergabebereich zur Abholung bereit
- Schließfächer mit Ladesteckdosen für E-Bikeakkus
- Intuitive und einfache Bedienung
- Lichtschranken im Übergabebereich zur Prüfung der Fahrradabmessungen
- Geschützt vor Vandalismus und Diebstahl
- Individuelle Fassadengestaltung
- Geringe Fundamentanforderungen
- Keine aufwendige Beleuchtung und Belüftung
- Geringer Wartungsaufwand
- Ferndiagnosesystem
- Folgt der Idee von »Green Parking« – Nachhaltigkeit im Parken

UNTERSTÜTZUNG BEI BAUSEITIGEN ANFORDERUNGEN

Gerne beraten wir Sie, was bauseitig vor der Errichtung eines WÖHR Bikesafes zu beachten ist. Hierzu zählen die üblichen Genehmigungsverfahren ebenso wie die Beachtung lokaler Bau-, Verkehrs-, Brandschutz- oder Umweltauflagen. Auch zu Fragen wie Energieversorgung, Zugangswegen und mehr unterstützen wir Sie bei Bedarf gerne.

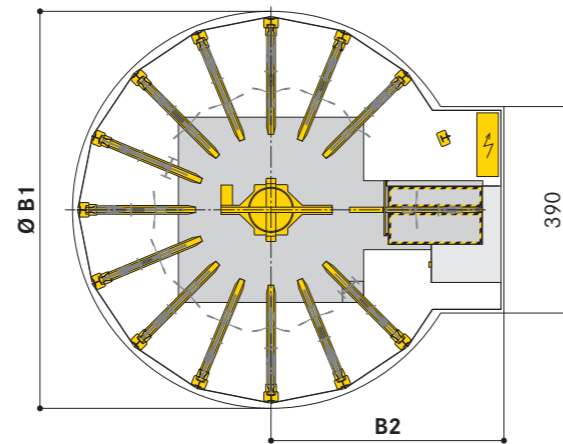
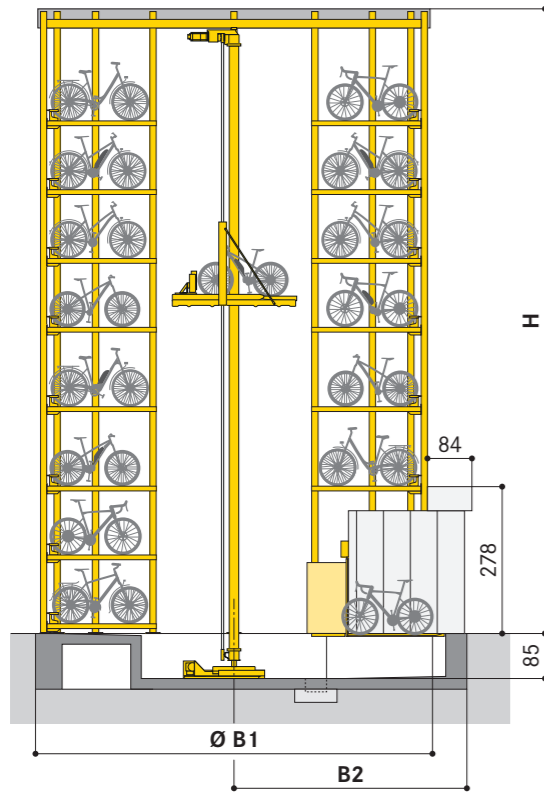
VIELSEITIGE AUSFÜHRUNGSVARIANTEN

Ein WÖHR Bikesafe ist als Turm- oder als Schachtvariante mit teilweise im Erdreich versenktem Lagerraum erhältlich. Schon auf ca. " ! m² Grundfläche lässt sich ein vollwertiger Bikesafe mit acht oberirdischen Ebenen für 122 Räder errichten.

Standardmäßig ist je Bikesafe ein Übergabeterminal vorgesehen, ein zweites Terminal für schnelle Abfertigung in Stoßzeiten ist problemlos integrierbar. Auch Lösungen wie zwei Bikesafes hinter einer integrierten Fassade sind machbar, ebenso wie die Ergänzung mit Schließfächern, Akku-Ladestationen, Luftkompressor und Reparatur-Station oder anderen Services.

AUSFÜHRUNGSVARIANTEN

Bikesafe 885 Turm



Durchmesser bei unterschiedlichen Lenkerbreiten:

	Lenkerbreite max. 76 cm		Lenkerbreite max. 83 cm	
	Ø B1	B2	Ø B1	B2
a)	750	400	780	415
b)	860	455	900	475
c)	960	505	1020	535

4 Ebenen

	Stellplätze pro Ebene	Stellplätze gesamt	Höhe (H)
a)	16	58	630
b)	20	74	630
c)	24	90	630

5 Ebenen

	Stellplätze pro Ebene	Stellplätze gesamt	Höhe (H)
a)	16	74	770
b)	20	94	770
c)	24	114	770

6 Ebenen

	Stellplätze pro Ebene	Stellplätze gesamt	Höhe (H)
a)	16	90	905
b)	20	114	905
c)	24	138	905

7 Ebenen

	Stellplätze pro Ebene	Stellplätze gesamt	Höhe (H)
a)	16	106	1045
b)	20	134	1045
c)	24	162	1045

8 Ebenen

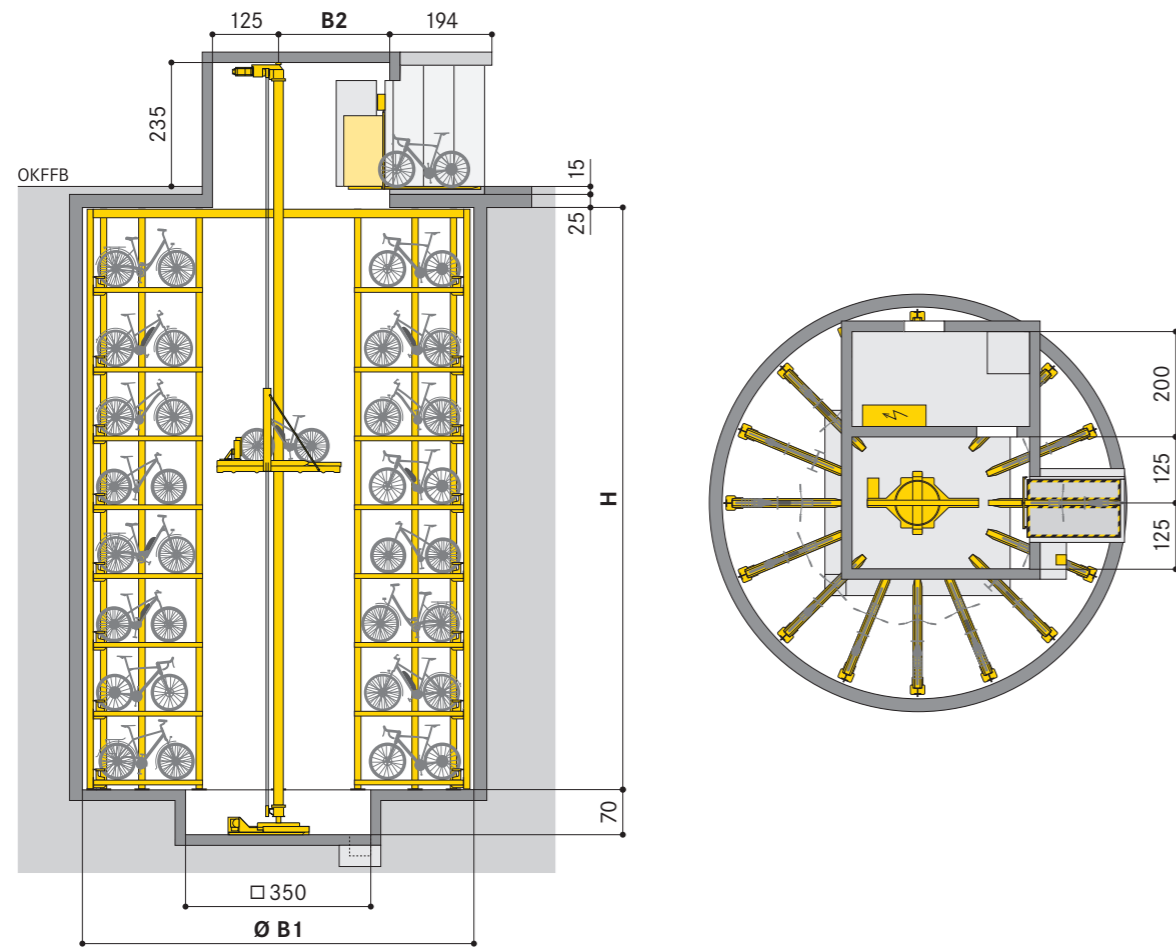
	Stellplätze pro Ebene	Stellplätze gesamt	Höhe (H)
a)	16	122	1180
b)	20	1%	1180
c)	24	1()	1180

Alle Maßangaben in cm.



AUSFÜHRUNGSVARIANTEN

Bikesafe 885 Schacht



Durchmesser bei unterschiedlichen Lenkerbreiten:

	Lenkerbreite max. 76 cm		Lenkerbreite max. 83 cm	
	Ø B1	B2	Ø B1	B2
a)	740	211	770	226
b)	850	266	890	286
c)	950	316	1010	346

4 Ebenen

	Stellplätze pro Ebene	Stellplätze gesamt	Höhe (H)
a)	16	64	560
b)	20	80	560
c)	24	96	560

5 Ebenen

	Stellplätze pro Ebene	Stellplätze gesamt	Höhe (H)
a)	16	80	690
b)	20	100	690
c)	24	120	690

6 Ebenen

	Stellplätze pro Ebene	Stellplätze gesamt	Höhe (H)
a)	16	96	820
b)	20	120	820
c)	24	144	820

7 Ebenen

	Stellplätze pro Ebene	Stellplätze gesamt	Höhe (H)
a)	16	112	970
b)	20	140	970
c)	24	168	970

8 Ebenen

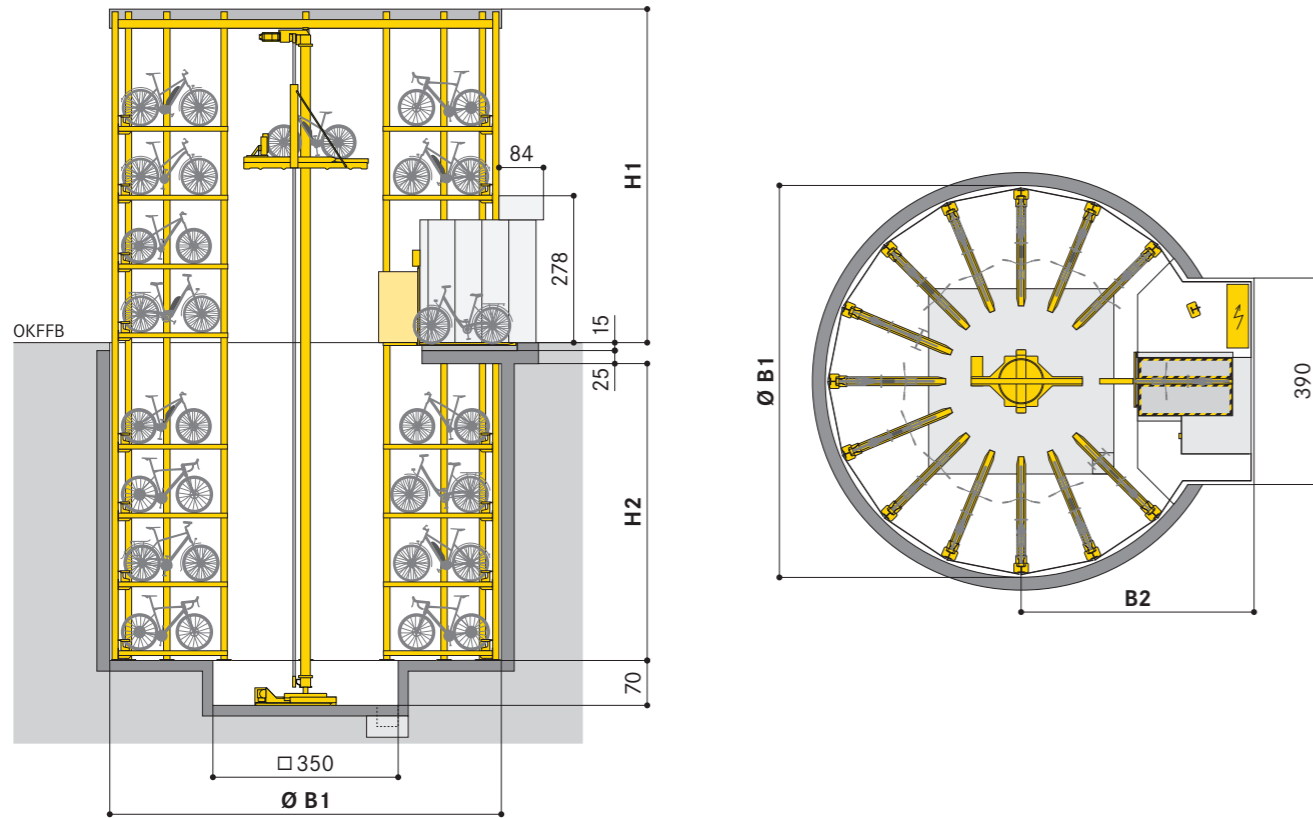
	Stellplätze pro Ebene	Stellplätze gesamt	Höhe (H)
a)	16	128	1100
b)	20	160	1100
c)	24	192	1100

Alle Maßangaben in cm.



AUSFÜHRUNGSVARIANTEN

Bikesafe 885 Turm-Schacht



Durchmesser bei unterschiedlichen Lenkerbreiten:

	Lenkerbreite max. 76 cm		Lenkerbreite max. 83 cm	
	Ø B1	B2	Ø B1	B2
a)	740	440	770	455
b)	850	495	890	515
c)	950	545	1010	575

2 Ebenen oberirdisch / 6 Ebenen unterirdisch

	Stellplätze pro Ebene	Stellplätze gesamt	Höhe	
			H1	H2
a)	16	122	400	825
b)	20	154	400	825
c)	24	186	400	825

3 Ebenen oberirdisch / 2 Ebenen unterirdisch

	Stellplätze pro Ebene	Stellplätze gesamt	Höhe	
			H1	H2
a)	16	74	540	300
b)	20	94	540	300
c)	24	114	540	300

4 Ebenen oberirdisch / 4 Ebenen unterirdisch

	Stellplätze pro Ebene	Stellplätze gesamt	Höhe	
			H1	H2
a)	16	122	630	565
b)	20	154	630	565
c)	24	186	630	565

5 Ebenen oberirdisch / 3 Ebenen unterirdisch

	Stellplätze pro Ebene	Stellplätze gesamt	Höhe	
			H1	H2
a)	16	122	770	430
b)	20	154	770	430
c)	24	186	770	430

6 Ebenen oberirdisch / 2 Ebenen unterirdisch

	Stellplätze pro Ebene	Stellplätze gesamt	Höhe	
			H1	H2
a)	16	122	910	300
b)	20	154	910	300
c)	24	186	910	300

Alle Maßangaben in cm.

BEDIENUNG

Einlagerung in nur ca. #! Sekunden



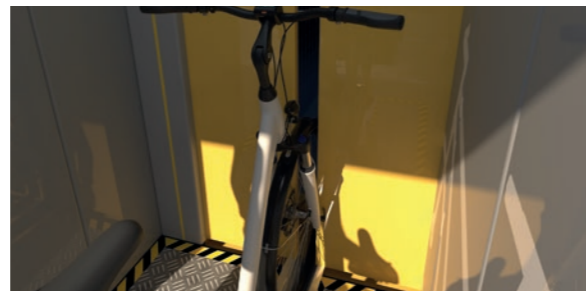
1 Schieben Sie Ihr Fahrrad mit dem Lenker voraus in die Radschiene im Übergabebereich.



2 ⚠️ Stellen Sie sicher, dass sich keine losen Gegenstände am Fahrrad befinden. Diese dürfen nicht mit eingeparkt werden!



3 Melden Sie sich mit Ihrem Bedienmedium an und halten Sie Ihr Fahrrad fest, während sich das Tor öffnet.



4 Schieben Sie das Fahrrad bis zum Radanschlag durch das leicht geöffnete Tor.



5 Verlassen Sie die Trittmatte und bestätigen Sie mit Ihrem Bedienmedium:

- dass alle losen Gegenstände entfernt wurden und
- dass der Einlagerungsvorgang gestartet werden kann



6 Das Tor öffnet sich vollständig und Ihr Fahrrad wird eingezogen. Sobald das Schiebetor vollständig geschlossen ist, verlassen Sie den Übergabebereich.

⚠️ Lassen Sie keine Gegenstände zurück.

So einfach funktioniert die Ausgabe



1 Halten Sie das Bedienmedium an das Lesefeld. Das Fahrrad wird nun automatisch ausgelagert.

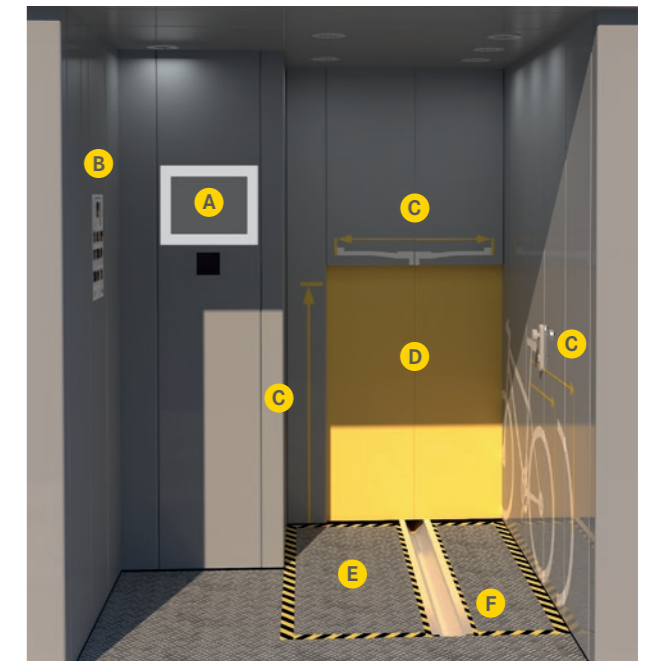


2 Betreten Sie während des Auslagerungsvorgangs nicht die Trittmatte, sonst wird die Auslagerung unterbrochen.



3 Sobald die Meldung »Fahrrad bitte entnehmen« im Monitor erscheint, schieben Sie Ihr Fahrrad rückwärts aus der Radschiene und verlassen zügig den Übergabebereich.

Der Übergabebereich



- A** Monitor zur Nutzerführung
- B** Bedienungsanleitung
- C** Fahrradabmessungen
- D** Schiebetor
- E** Trittmatte
- F** Radschiene

PERFEKT INTEGRIERTE NUTZUNGS- UND BEDIENLÖSUNGEN

Bei Autorisierung und gegebenenfalls Bezahlung der Nutzung stehen Ihnen zahlreiche Möglichkeiten offen. Sie haben einen festen Nutzerkreis wie z. B. Mitarbeiter oder Anwohner? Dann bietet sich eine Bedienung mittels Mitarbeiterausweis oder RFID-Chip an. Für einen weiter gefassten Nutzerkreis sind Nahverkehrs-Mobilitätskarten, Smartphone-Lösungen oder auch Giro- und Kreditkarten möglich. Auch mehrere parallele Nutzungsformen lassen sich realisieren.



RFID-Chips gehört zur Standardausstattung und ist für permanente Nutzer bzw. Dauermieter geeignet.

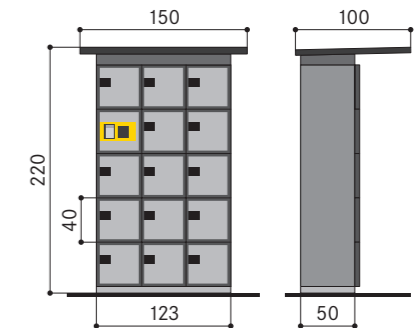
H VZVdV'3VkrY]dj deV^ V'Rf VQ_ WkRXVë

ZUBEHÖR

Ergänzungen mit Schließfächern, Akku-Ladestationen, Luftkompressor und Reparatur-Station oder anderen Services sind machbar. Haben Sie noch weitere Wünsche? Dann fragen Sie uns noch heute an!

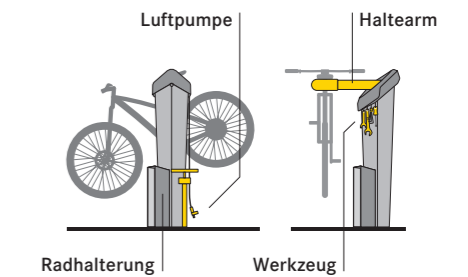
Schließfachanlage

- Integrierte Lademöglichkeit für E-Bike-Akkus
- Zusätzlicher Stauraum für Helme und Kleingepäck
- Verschiedene Zugangssysteme erhältlich



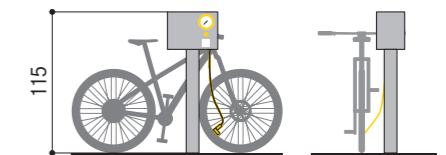
Fahrrad-Reparaturstand

- Für den Außenbereich
- Haltearm und Radhalterung
- Gleichzeitiges Arbeiten an zwei Fahrrädern möglich
- Mechanische Luftpumpe
- Werkzeug an einziehbaren Stahlseilen befestigt
- Diebstahlsichere Bodenbefestigung



Fahrrad-Luftpumpe

- Für den Außenbereich
- Elektrische Luftpumpe mit Kompressor
- Maximaler Druck 7 bar
- Vertikal angebrachter Schlauch aus Stahlgeflecht
- Diebstahlsichere Bodenbefestigung



ALLGEMEINE DATEN

Maße der Ausführungsvarianten

- Alle Maße sind Mindestfertigmaße
- Toleranzen nach VOB Teil C (DIN 18330, 18331) sowie DIN 18202 zusätzlich berücksichtigen
- Alle Maße in cm

Elektrische Daten

- Stromanschluss: 3 Phasen + N + PE, (TN-S Netz), 400 V, 50 Hz
- Elektrische Absicherung: Betriebsklasse gL/gG (3x50 A) -K träge

WIR VERDICHTEN PARKRAUM.

WÖHR Autoparksysteme GmbH

Ölgrabenstr. 14
71292 Friolzheim
Deutschland

Fon +49 [0] 7044 46-0
Fax +49 [0] 7044 46-149

info@woehr.de
woehr.de