

# WINGBURG



**NEU!**  
**JETZT**

UNSICHTBAR, LEISE  
& GEDÄMPFT  
SCHLIESSEN



## **KONTURA**

Flächenbündige Drehtürsysteme  
für Trockenbauwände & Mauerwerk



WINGBURG Drehtürsystem KONTURA, 1-flg. mit Holztürblatt weiß, Variante Ziehen DIN links (li.), Variante Drücken DIN links reverse (re.)

## MODERNE BAUWEISE – DEZENTER LOOK

Wandbündige Türen ohne sichtbare Zargen faszinieren bei der designorientierten Raumgestaltung. Die Zarge ist unsichtbar – dadurch fusionieren Türblatt und Wand zu einer Einheit: im offenen Zustand werden sie zur rahmenlosen Öffnung, geschlossen im Idealfall zur Wand. Zusammen mit dem Einzugsdämpfer VITOR wird die Bewegung der sich schließenden Tür gebremst und selbstständig zu Ende geführt. Die Tür schließt leise, langsam und fingerfreundlich. Komfort, den man spürt aber nicht sieht:

### KONTURA-FUNKTIONEN:

- unsichtbare Aluzarge
- verdeckt liegende Bänder
- gedämpft Schließen
- Magnetfallenschloss
- nach Außen und Innen öffnend
- für Trockenbau, Holzständerwerk & Mauerwerk

### KONTURA-DESIGN:

- wandbündige Optik
- keine sichtbare Falzkante
- puristisches Design
- Türblatt kann passend zur Wand dekoriert werden
- zahlreiche Designs möglich

### KONTURA-PLUS<sup>+</sup>:

- ideales Preis-Leistungsverhältnis
- Einbau im Bestand  
(als Ersatz alter Türen und Zargen)
- für bis zu 1100 x 2700 mm große Türen
- raumhohe Varianten
- müheloser Einbau & kurze Lieferzeit
- Gewährleistung auf Profile
- Komfort-Zubehör

# REDUKTION AUF DAS WESENTLICHE

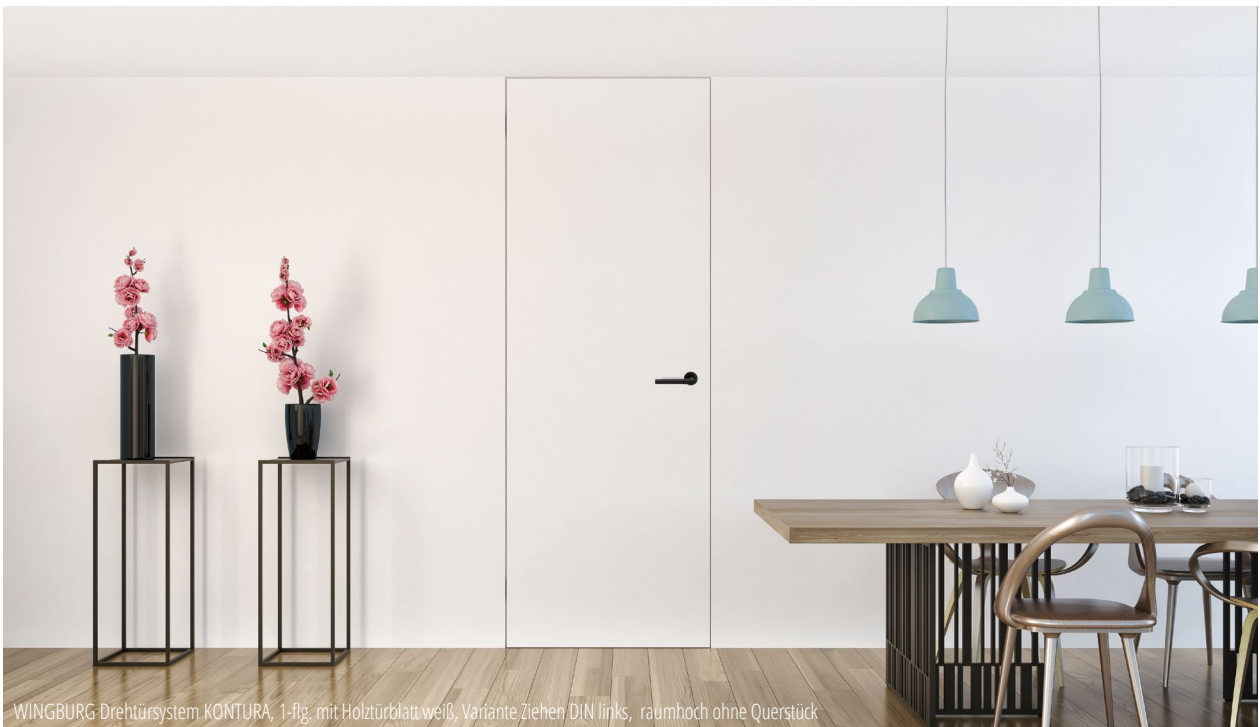
---

Überall dort, wo detailreduziertes und modernes Design im Vordergrund steht, haben sich stumpf einschlagende Türblätter in flächenbündigen Zargen längst durchgesetzt, sowohl im privaten, als auch im gewerblichen oder auch im Objektbereich. KONTURA zeichnet sich zudem dadurch aus, dass **keine Zarge** zu sehen ist und die **Tür optisch mit der Wand verschmilzt**. Kontura ist in den Varianten ZIEHEN & DRÜCKEN lieferbar. **Eine Besonderheit besteht darin, dass sowohl bei der drückenden als auch ziehenden Variante die Sturzhöhe optisch auf einer Linie liegt.**

Variante **ZIEHEN**



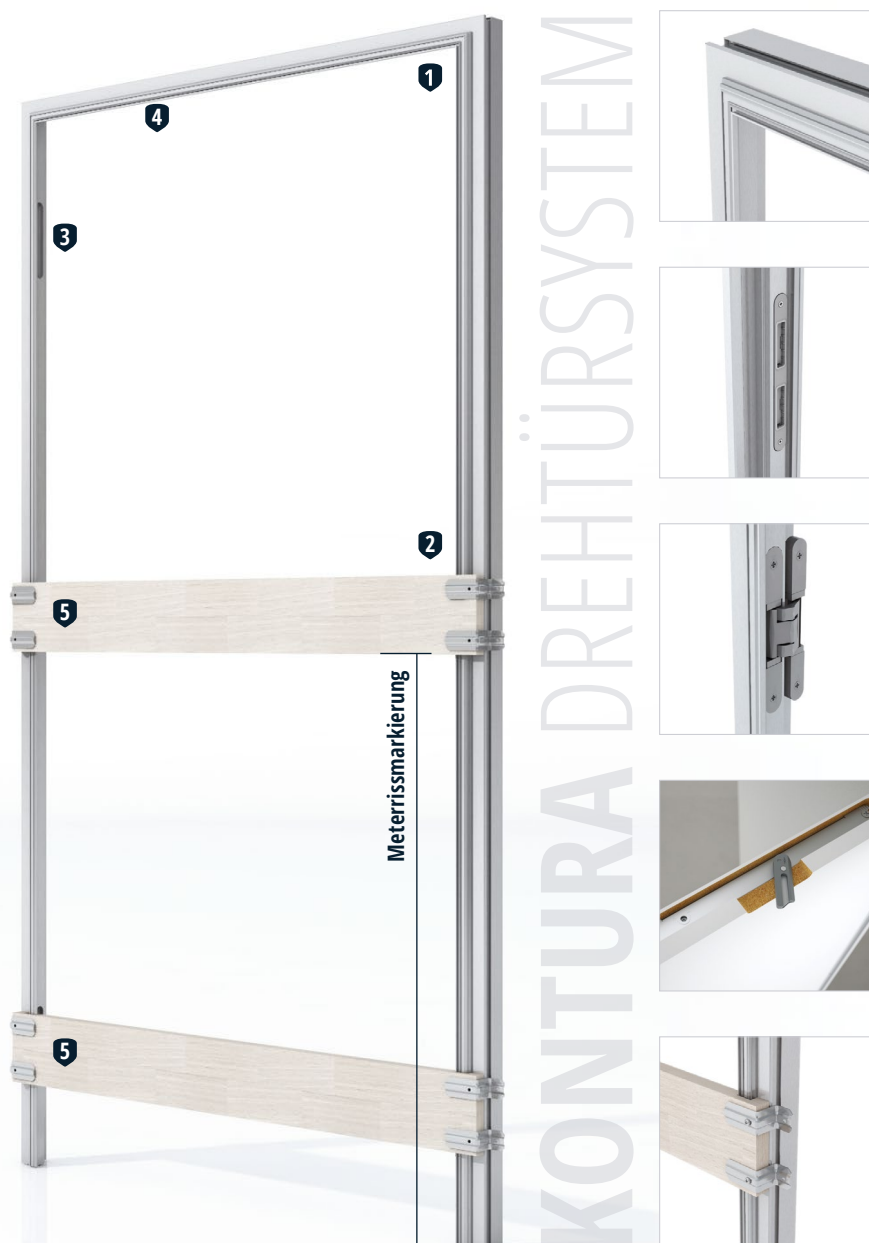
Variante **DRÜCKEN**



WINGBURG Drehtürsystem KONTURA, 1-flg. mit Holztürblatt weiß, Variante Ziehen DIN links, raumhoch ohne Querstück

# DAS FLÄCHENBÜNDIGE DREHTÜRSYSTEM

Die **KONTURA** besteht aus einem extrudierten, weiß beschichtetem Aluminium-Profil und ist somit für Feuchträume geeignet. Das System ist im Standard für Türen mit einer **Stärke von 40 mm** ausgelegt. Das Element kann in Trockenbauwände, Holzständerwerk & Mauerwerk ab einer Endwandstärke von 100 mm eingebaut werden. Jedes Element ist spielend leicht auf sämtliche Wandstärken einstellbar. Die Fräsungen für die innen liegenden Bänder und das Schließblech werden bereits im Werk ausgeführt. Um eine exakte Positionierung auf der Baustelle leicht durchführen zu können, enthält jedes Zargen-Kit Montagehilfen. **Die innovativen Steckverbindungen der Zargenkomponenten bringen bei der Montage viel Zeitersparnis.**



## 1. Zarge

Die Oberfläche der Zarge ist pulverbeschichtet in Weiß (RAL 9016). Auf Wunsch kann diese problemlos (bauseits) an individuellen Look angepasst werden. Die Kontur der Zarge dient gleichzeitig als mechanischer Haftgrund für den kunststoffvergüteten Spachtel.

## 2. Magnetfallenschließblech

Die edle Optik macht das Magnetfallenschloss zu einer idealen Lösung für die Realisierung architektonisch anspruchsvoller Wohnerlebnisse. Das dazugehörige Magnetfallenschließblech (nach DIN-Norm) erlaubt die freie Wahl des Türblattes.

## 3. Verdeckt liegende Bänder (Bandfräsung nach DIN 18268)

Die Bandfräsung ist wie folgt ausgeführt: Zwei Bänder bei einer Türblatthöhe bis 2235 mm. Ab 2236 mm werden drei Bänder eingesetzt.

## 4. Einzugsdämpfer (optional, für Türblätter bis 40 kg)

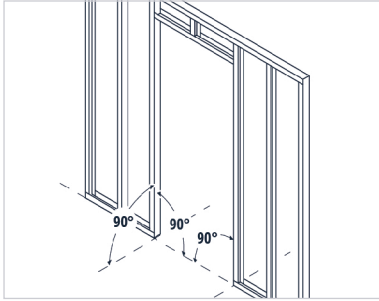
Der Einzugsdämpfer entschleunigt das Türblatt beim Schließen der Tür und zieht dieses einige Zentimeter bis zur Ruheposition ein.

## 5. Montagehilfe

Die Distanzbretter sorgen für eine werksseitig definierte Öffnungsbreite. Die Z-Winkel vereinfachen die Positionierung der Zarge in der Wandöffnung.

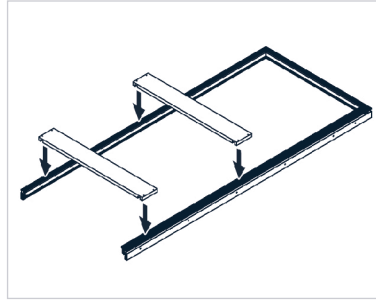


# EINFACHE & SICHERE MONTAGE



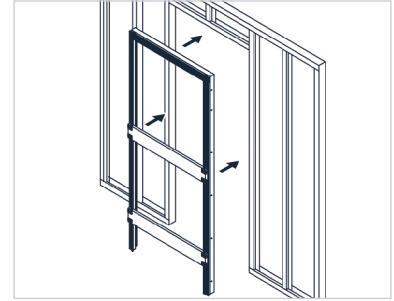
## 1. Maße definieren

Wandöffnung nach DIN 18183-1/4.6.  
Öffnungsmaße s. Berechnungstabelle.



## 2. Montage der Zarge

Die Position der beiden OSB-Distanzbretter ist vorgegeben.



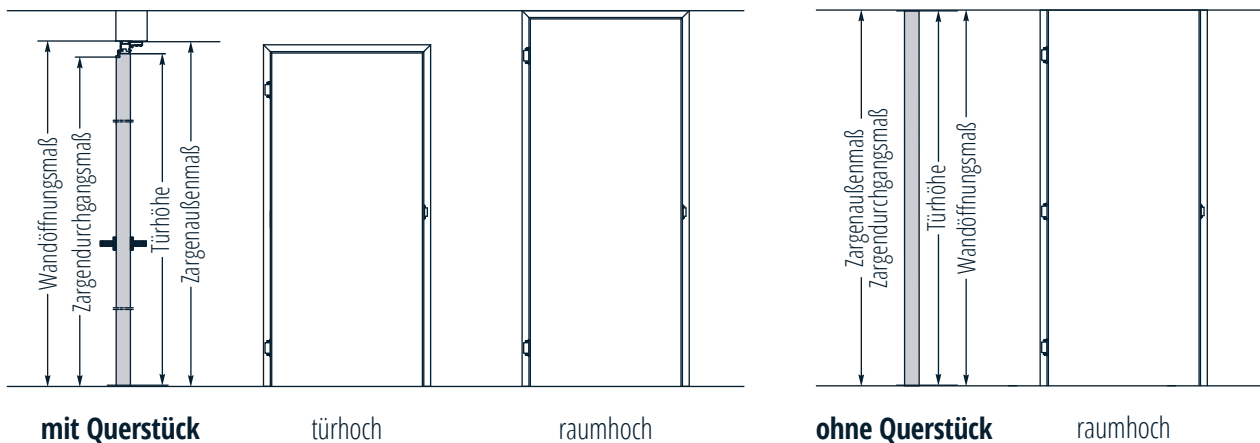
## 3. Zarge einsetzen – fertig!

Ein-Mann-Montage möglich durch speziellen 3D-Anschlagwinkel.

Die Türsysteme von WINGBURG sind für einen einfachen Einbau durch nur eine Person optimiert. Die Rahmenprofile werden montiert, indem sie zusammengesteckt und stark beanspruchte Verbindungen verschraubt werden. Die Zarge wird in die Wandöffnung eingesetzt – Distanzbretter verhindern ein Verschieben oder Verwinden, eine Meterrissmarkierung hilft zusätzlich beim Ausrichten. Nach dem Justieren wird der Türrahmen fixiert. Nun kann die gesamte Wand inklusive Rahmen beplankt und die Tür so unsichtbar eingebaut werden.

# ELEGANTE SONDERAUSFÜHRUNGEN

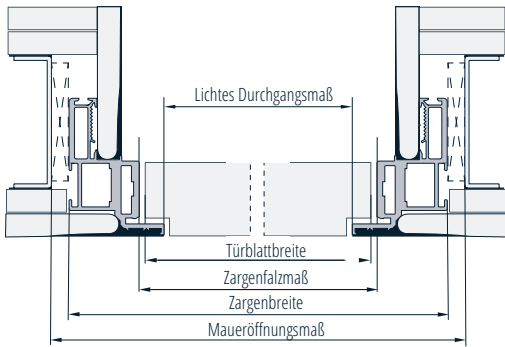
Neben den Ausführungen für Standard-Türblattmaße sind auch Sondermaße realisierbar. Zudem kann KONTURA auch in raumhohen und sturzfreen Varianten geliefert werden. **Puristischer kann ein Türelement für hochwertige Architektur nicht sein.**



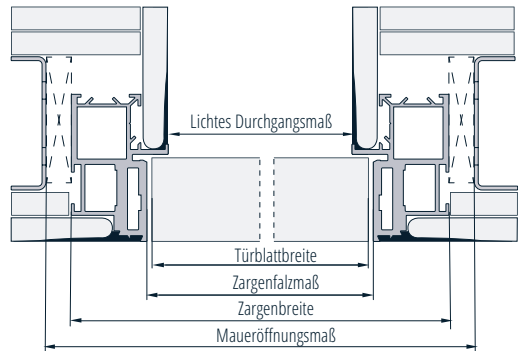
# WIR SETZEN MASSSTÄBE

## KONTURA FÜR TROCKENBAUWÄNDE

Variante **DRÜCKEN**

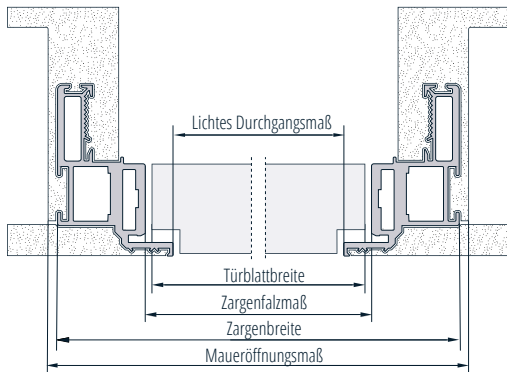


Variante **ZIEHEN**

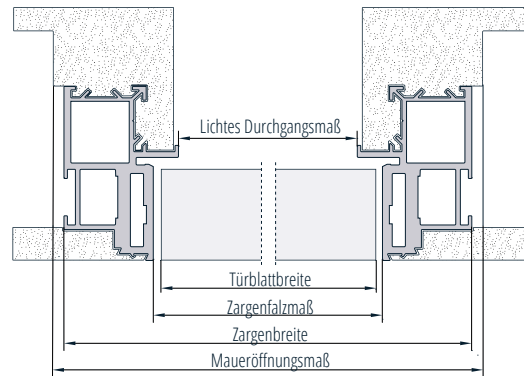


## KONTURA FÜR MAUERWERK

Variante **DRÜCKEN**



Variante **ZIEHEN**



## MASSTABELLE

Bemaßung	Breite in mm			
Maueröffnungsmaß	760	885	1010	1135
Türblattmaß	674	799	924	1049
Zargenaußenmaß	758	883	1008	1133
Variante <b>DRÜCKEN</b> Lichtes Durchgangsmaß	650	775	900	1025
Variante <b>ZIEHEN</b> Lichtes Durchgangsmaß	658	783	908	1033

Höhe mm (inkl. Querstück)				
2010	2135	2260	2385	2510
1952	2077	2202	2327	2452
2001	2126	2251	2376	2501
1947	2072	2197	2322	2447
1951	2076	2001	2326	2451

Höhe mm (ohne Querstück)				
2010	2135	2260	2385	2510
2000	2125	2250	2375	2500
2008	2133	2258	2383	2508
2010	2135	2260	2385	2510
2010	2135	2260	2385	2510

alle Maße in mm

Das Einbauelement KONTURA kann abweichend der Tabelle individuell auf mm gefertigt werden (für max. 1100 x 2700 mm Rohbauöffnung).

# ZUBEHÖR

---

Schon in der Grundausstattung bietet Ihnen das KONTURA-Türsystem viele Vorteile gegenüber herkömmlichen Bausatzlösungen oder selbst entworfenen Konstruktionen der wandbündigen Zargen für Drehtüren.

Komponenten: Zarge, Dichtung, Türblatt, Magnetfallenschließblech, verdeckt liegenden Bänder, Einzugsdämpfung



## **Magnetfallenschloss und Magnetschließblech (Fräsung nach DIN 18101)**

Das Magnetfallenschloss zeichnet sich durch ein geräuscharmes Schließen der Tür und einen geringen Montageaufwand aus. Bei architektonisch hochwertigen Wohnkonzepten und flächenbündigen Türen ist eine ansprechende Optik besonders wichtig.



## **Verdeckt liegende 3D-Bänder (Bandfräsung erfolgt nach DIN 18268)**

Die Bandbestückung ist wie folgt ausgeführt: Zwei Bänder bei einer Türblatthöhe bis 2235 mm. Ab 2236 mm werden drei Bänder benötigt.



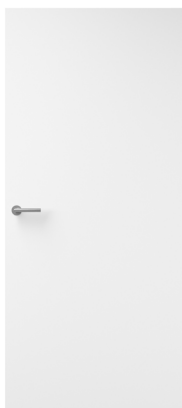
## **Einzugsdämpfer VITOR (für Türblätter bis 40 kg)**

Der Einzugsdämpfer entschleunigt das Türblatt beim Schließen der Tür und zieht dieses einige Zentimeter bis zur Ruheposition ein. Er übernimmt gleichzeitig die Funktion des Einklemmschutzes. Hinweis: Einzugsdämpfung bei sturzfreier Variante auf Anfrage!



## **L-Form-Drücker**

Die L-Form zählt zu den Design-Klassikern unter den Türdrückern. Sie basieren auf geometrischen Grundformen, setzen sachlich und klar Akzente und sind mit nahezu allen Einrichtungsstilen kombinierbar. Erhältlich in UV, BB, PZ oder WC. Auch in Schwarz erhältlich.



## **Tür glatt I stumpf I Weißlack ähnl. RAL 9016 oder grundiert**

Keine Oberflächenfarbe ist so gut kombinierbar mit der restlichen Raumausstattung wie Weiß. Zudem wirken Weißlack-Türen äußerst edel und hochwertig. Bei Einsatz einer grundierten Holztür kann die Oberfläche individuell gestaltet werden (z. B. Tapezieren oder in Wandfarbe streichen). Hierdurch passt sich die Optik der Tür an die Wand an – Tür und Wand verschmelzen optisch miteinander.

WINGBURG GmbH  
Hövelrieger Straße 26  
33161 Hövelhof

T: +49.(0) 5257. 94792-0  
F: +49.(0) 5257. 94792-19  
E: [info@wingburg.de](mailto:info@wingburg.de)  
W: [www.wingburg.de](http://www.wingburg.de)