

Pioneering for You

wilo

*Informationen für SHK-Fachhandwerker*

**Wasserversorgung und Abwasserentsorgung.**  
Lösungen für Ein- und Zweifamilienhäuser.

**WILO IST DEIN PLUS<sup>+</sup>  
FÜR DIE ZUKUNFT.**



# PUMPENTECHNOLOGIE DER ZUKUNFT.

Seit 1872 steht Wilo für ein Thema: die Bewegung von Wasser. In unserer langen Unternehmensgeschichte haben wir immer wieder Meilensteine gesetzt, die das Leben mit Wasser einfacher und komfortabler gemacht haben. Heute ist die WILO SE mit Hauptsitz in Dortmund weltweit präsent und ist Komplettanbieter von Pumpen und Pumpensystemen für die Wasserversorgung und Abwasserentsorgung.

Der verantwortungsbewusste Umgang mit wertvollen Ressourcen, vor allem mit Wasser und Energie, bestimmt seit jeher unser Handeln. Für die Umwelt, für mehr Nachhaltigkeit und für weniger Kosten.

Das nennen wir „Pioneering for You“.

Als Experte für die Wasserversorgung bieten wir Ihnen dazu vielfältige, hocheffiziente Lösungen für das gesamte Haus an: von der mobilen Teichpumpe über hochmoderne Systeme zur Druckerhöhung bis zur leistungsstarken Unterwassermotor-Pumpe zur Rohwasserentnahme.

Unsere Schmutzwasserpumpen und unsere Hebeanlagen garantieren Ihnen eine absolut sichere und effiziente Abwassersammlung und -entsorgung. Selbst bei stark verschmutztem Wasser bzw. grob verschmutzten Medien überzeugen unsere Wilo-Produkte dabei mit hocheffizienter Leistung und extremer Langlebigkeit.

Alle unsere Produkte haben eines gemeinsam: Sie sind nicht nur besonders einfach zu installieren und zu bedienen, sondern auch extrem verbrauchsarm, leistungsstark und langlebig.



## FÜR CLEVERE NUTZUNG. UNSERE LÖSUNGEN FÜR DIE WASSERVERSORGUNG.

Haupteinsatzbereiche										
Pumpentyp	Trockenaufstellung Selbstansaugend	Trockenaufstellung Normalsaugend	Unterwasseraufstellung Bohrloch	Unterwasseraufstellung Zisterne, Behälter, Erdtank	Regenwasser- nutzung	Brauchwasser/ Bewässerung	Trinkwasser	Druck- und strömungs- abhängige elektronische Pumpensteuerung	Druckabhängige Pumpen- steuerung inkl. Membran- druckbehälter	Konstante Druckregelung durch Drehzahlsteuerung
<b>Haus- und Gartenpumpen</b>										
Wilo-Jet WJ	●	-	-	-	E	E	-	-	-	-
Wilo-HiMulti 3 P	●	-	-	-	E	E	-	-	-	-
Wilo-HiMulti 3	-	●	-	-	E	E	-	-	-	-
<b>Haus- und Gartenpumpenanlagen</b>										
Wilo-Isar BOOST5	●	●	-	-	E	E	-	●	-	●
Wilo-Jet FWJ	●	-	-	-	E	E	-	●	-	-
Wilo-Jet HWJ	●	-	-	-	E	E	-	-	●	-
Wilo-HiMulti 3 C P	●	-	-	-	E	E	-	●	-	-
Wilo-HiMulti 3 C	●	-	-	-	E	E	-	●	-	-
Wilo-HiMulti 3 H P	●	-	-	-	E	E	-	-	●	-
Wilo-HiMulti 3 H	●	-	-	-	E	E	-	-	●	-
Wilo-RAIN1	●	-	-	-	E	E	-	●	-	-
Wilo-RAIN3	●	-	-	-	E	E	-	●	-	-
Wilo-Sub TWI 5-SE Plug & Pump	-	●	-	●	E	E	-	●	-	-
Wilo-Sub TWU 3 Plug & Pump	-	-	●	●	E	E	-	●	●	-
Wilo-SiBoost Smart 1 HELIX VE...	-	●	-	-	E	E	E	●	-	●
Wilo-SiBoost Smart 1 MWISE...	-	●	-	-	E	E	E	●	-	●
Wilo-Comfort-Vario COR-1 MHIE... - GE	-	●	-	-	E	E	E	●	-	●
Wilo-Trennsystem Basic	-	●	-	-	-	E/M/G	-	●	-	-

## FÜR EINE SAUBERE LÖSUNG. UNSERE SYSTEME FÜR DIE ABWASSERENTSORGUNG.

Haupteinsatzbereiche				
Pumpentyp	Kugeldurchgang mm	Kondensat/ Brennwert-/ Klimageräte	Schmutzwasser	Abwasser/ Fäkalien
<b>Tauchmotorpumpen</b>				
Wilo-Drain TM/TMW/TMR 32	10	E	E	-
Wilo-Drain TS/TSW 32	10	-	E	-
Wilo-Rexa MINI3	40	-	E	-
<b>Hebeanlagen</b>				
<b>Überflur</b>				
Wilo-HiDrainlift 3	●	E*	E	-
Wilo-HiSewlift 3	●	-	E	E
Wilo-DrainLift SANI-S	●	E/M	E/M	E/M
Wilo-DrainLift SANI-M	●	E/M	E/M	E/M

### Legende:

- Einsetzbar bzw. zutreffend
- Nicht einsetzbar bzw. nicht zutreffend
- E: Ein- und Zweifamilienhaus
- M: Mehrfamilienhaus
- G: Gewerblich (Commercial)

\* Wilo-HiDrainlift 3-37

# Die Wilo-Isar BOOST5 Optimaler Wasserdruck: **DEIN PLUS<sup>+</sup>**

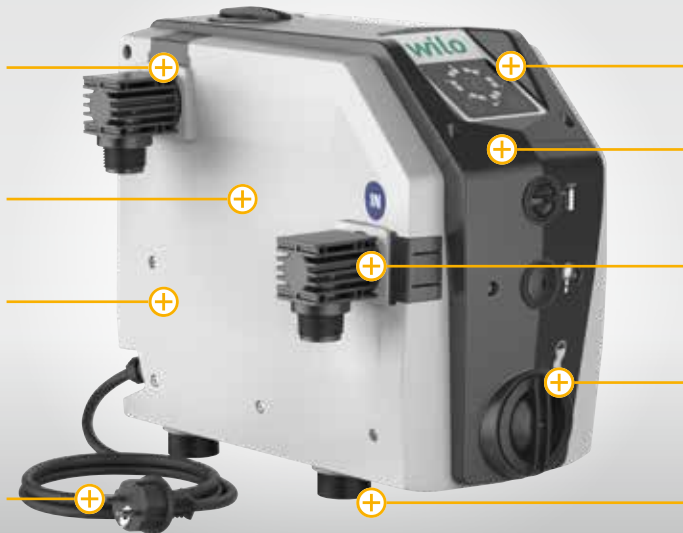


Rückflussverhinderer und Strömungssensor für einen sicheren Betrieb

Hochwertiger Kunststoff für eine lange Lebensdauer

Perfekte Integration in die Kundenumgebung dank kompakter, moderner Bauart und geräuschreduzierendem Gehäuse

Einfache Installation dank steckerfertiger Ausführung (Plug & Pump)



Benutzerfreundliche Bedienung dank LED-Anzeige und Druckknöpfen

Integrierter Frequenzumrichter für eine komfortable Konstantdruckregelung und einen sanften Anlauf

Flexibel einsetzbar dank 360° drehbare Saug- und Druckanschlüsse

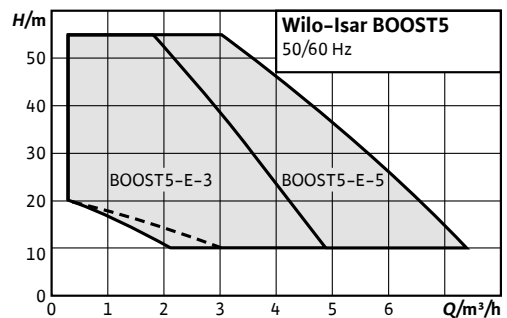
Für selbstansaugenden und normalsaugenden Betrieb geeignet

Schwingungsdämpfende Gehäusefüße für einen geräuscharmen Betrieb

## Wilo-Isar BOOST5

Steckerfertiges drehzahlgesteuertes Hauswasserwerk zur bedarfsabhängigen Konstantdruckregelung

- Komplett mit Druck- und Durchflusssensoren, auf der Druckseite eingebautem Rückflussverhinderer und Membrandruckbehälter
- Ideal geeignet für die Förderung von Regenwasser, zur Gartenbewässerung, zur Brauchwasserförderung aus einem Vorbehälter oder Rohwasserentnahme aus einem Bohrloch (unter Berücksichtigung der maximalen Ansaugleistung)
- Niedriger Stromverbrauch dank bedarfsgerechter Versorgung
- Sichere Bedienung dank umfangreicher, integrierter Schutzfunktionen, wie z. B. Trockenlaufschutz, Kurzschluss, Überstrom und vielem mehr



Alle Informationen zur Wilo-Isar BOOST5 kurz und einprägsam vorgestellt von unseren Produktmanager.



## Technische Daten

## Zulässige Fördermedien

Reines Wasser ohne Sinkstoffe

Leistung	Isar BOOST5-E-3	Isar BOOST5-E-5
Nennleistung P <sub>2</sub>	0,75 kW	1,10 kW
Nenn Drehzahl	3600 1/min	3600 1/min
Förderstrom max	5 m <sup>3</sup> /h	7 m <sup>3</sup> /h
Förderhöhe max	8 m	8 m
Medientemperatur	+0 ... +40 °C	+0 ... +40 °C
Umgebungstemperatur max	+0 ... +40 °C	+0 ... +40 °C
Betriebsdruck max.	10 bar	10 bar
Einschaltdruck	0,4 bar unter Ausschaltdruck	0,4 bar unter Ausschaltdruck
Konstantdruckbereich (Ausschaltdruck)	1 bis 5,5 bar	1 bis 5,5 bar
<b>Motor/Elektronik</b>		
Motorschutz	ja	ja
Schutzart	IP X4	IP X4
Isolationsklasse	F	F
EM-Wechselstrom	1~230 V, 50 Hz	1~230 V, 50 Hz
Pumpensteuerung	Tasten + LED's	Tasten + LED's
<b>Rohranschlüsse</b>		
Druckseitig	G 1	G 1
Zulauf	G 1	G 1
<b>Werkstoffe</b>		
Pumpengehäuse	PA66-GF50	PA66-GF50
Laufräder	PPE/PS-GF20	PPE/PS-GF20
Pumpendeckel und -welle	rostfreier Stahl	rostfreier Stahl
Wellendichtung	BXPFF	BXPFF

## Bestellinformationen

Preisgruppe PG 5

## Pumpentyp

## Art.-Nr.

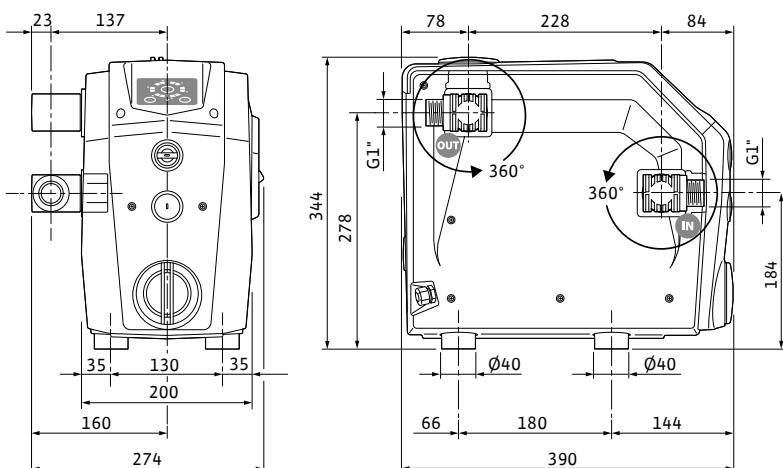
Isar BOOST5-E-3

4243583

Isar BOOST5-E-5

4243584

## Maßzeichnung (Angaben in mm)



## Typenschlüssel

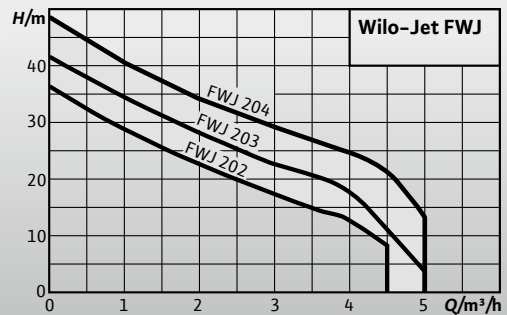
Beispiel: **Wilo-Isar BOOST5-E-3****Isar** Produktbezeichnung der Druckerhöhungsanlage**BOOST** Druckerhöhung für die häusliche Anwendung**5** Systemausführung mit integrierter Pumpensteuerung**E** Elektronisch geregelt**3** Nennvolumenstrom in m<sup>3</sup>/h

# Die Wilo-Jet FWJ Komplett vormontiert: **DEIN PLUS<sup>+</sup>**



Steckerfertige selbstansaugende Wasser- versorgungsanlage zur Wasser- und Regen- wasserförderung aus Brunnen und Behältern (Zisternen)

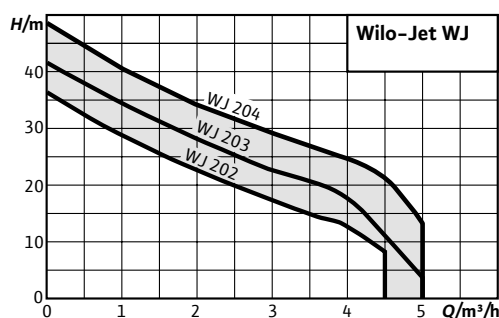
- Ideal für den transportablen Einsatz (Trage- griff als optionales Zubehör erhältlich)
- Pumpensteuerung durch elektronischen Druck- und Strömungswächter



## Wilo-Jet WJ

Steckerfertige selbstansaugende Jetpumpe zur Wasserförderung aus Brunnen und Teichen

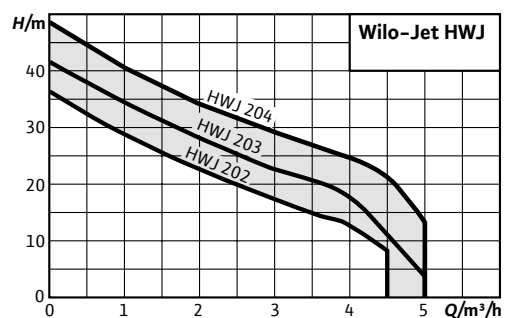
- Ideal für den transportablen Einsatz
- Robust und korrosionsbeständig dank Edel- stahlkonstruktion
- Inkl. Tragegriff (nicht bei Variante WJ...X..)



## Wilo-Jet HWJ

Steckerfertige selbstansaugende Wasser- versorgungsanlage zur Wasserförderung aus Brunnen und tiefer liegenden Behältern

- Ideal für die stationäre Aufstellung
- Verminderung der Schalthäufigkeit und Reduzierung von Druckschlageffekten durch Membrandruckbehälter 20/50 Liter



## Technische Daten

## Zulässige Fördermedien

Reines Wasser ohne Sinkstoffe, Regenwasser, Brauch- und Kaltwasser

Leistung	Wilo-Jet WJ	Wilo-Jet FWJ	Wilo-Jet HWJ
Nennleistung $P_2$	0,55–1,0 kW	0,55–1,0 kW	0,55–1,0 kW
Nennrehzahl	2.900 1/min	2.900 1/min	2.900 1/min
Förderstrom $Q_{\max}$	5 m <sup>3</sup> /h	5 m <sup>3</sup> /h	5 m <sup>3</sup> /h
Förderhöhe $H_{\max}$	48 m	48 m	48 m
Ansaughöhe max	8 m	8 m	8 m
Zulaufhöhe max	10 m	10 m	10 m
Medientemperatur	+5 ... +35 °C	+5 ... +35 °C	+5 ... +35 °C
Umgebungstemperatur max	40 °C	40 °C	40 °C
Betriebsdruck	6 bar	6 bar	6 bar
Einschaltdruck	-	1,5 bar	1,5 bar
<b>Motor/Elektronik</b>			
Schutzart	IP 44	IP 44	IP 44
Isolationsklasse	B	B	B
EM-Wechselstrom	1~230 V, 50 Hz	1~230 V, 50 Hz	1~230 V, 50 Hz
DM-Drehstrom	3~400 V, 50 Hz	-	-
<b>Rohranschlüsse</b>			
Druckseitig	Rp 1	G 1	Rp 1
Saugseitig	Rp 1	Rp 1	Rp 1
<b>Werkstoffe</b>			
Pumpengehäuse	1.4301	1.4301	1.4301
Laufgrad	1.4301	1.4301	1.4301
Membrandruckbehälter	-	-	20 oder 50 l

## Typenschlüssel

Beispiel: **HWJ 20 L 202 EM**

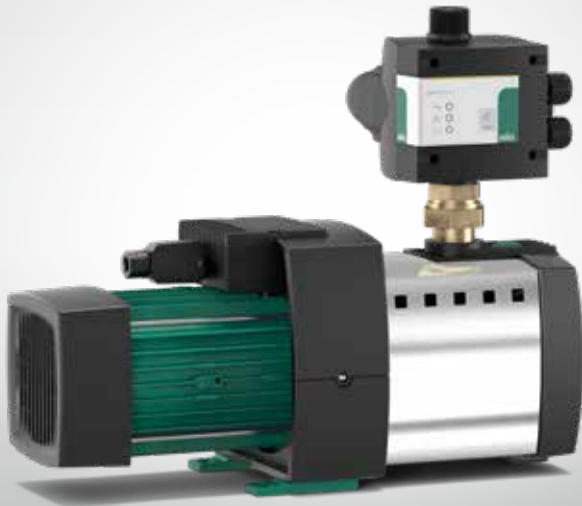
<b>H</b>	System aus Pumpe mit Membrandruckbehälter
<b>WJ</b>	Wilo-Jetpumpen
<b>20 L</b>	Behältergröße
<b>2</b>	Nennförderstrom $Q$ in m <sup>3</sup> /h bei optimalem Wirkungsgrad
<b>03</b>	Index für Pumpendruck Ausführung 03 mit höherem Druck als Ausführung 02 (kein Hinweis auf Laufradanzahl!)
<b>EM</b>	Wechselstrom, 1~230 V, 50 Hz

## Bestellinformationen

## Preisgruppe PG 5

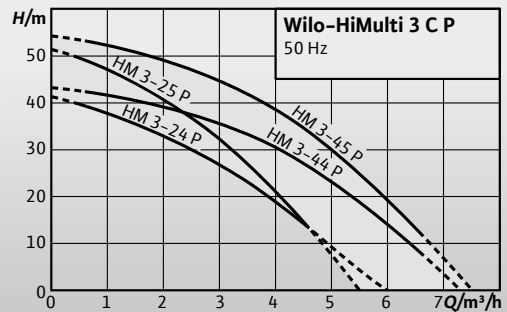
Pumpentyp	Art.-Nr.
Wilo-Jet WJ 202 EM	4081224
Wilo-Jet WJ 203 EM	4081225
Wilo-Jet WJ 204 EM	4144401
Wilo-Jet WJ 202 X EM	4081221
Wilo-Jet WJ 203 X EM	4081222
Wilo-Jet WJ 204 X EM	4143999
Wilo-Jet WJ 203 X DM	4212734
Wilo-Jet WJ 204 X DM	4212735
Wilo-Jet FWJ 202 EM	2543629
Wilo-Jet FWJ 203 EM	2543630
Wilo-Jet FWJ 204 EM	2543631
Wilo-Jet FWJ-202-EM-SmartHome	2546050
Wilo-Jet FWJ-203-EM-SmartHome	2546051
Wilo-Jet FWJ-204-EM-SmartHome	2546052
Wilo-Jet HWJ 20 L 202 EM	2549379
Wilo-Jet HWJ 20 L 203 EM	2549380
Wilo-Jet HWJ 20 L 204 EM	2549381
Wilo-Jet HWJ 50 L 202 EM	2549382
Wilo-Jet HWJ 50 L 203 EM	2549383
Wilo-Jet HWJ 50 L 204 EM	2549384

# Die Wilo-HiMulti 3 C Kompakt und steckerfertig: **DEIN PLUS<sup>+</sup>**



Selbstansaugendes Wasserversorgungssystem mit elektronischem Pumpensteuersystem

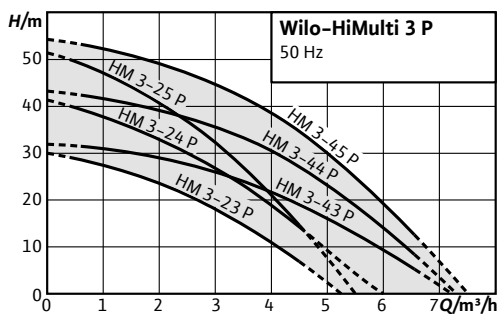
- Komplette vormontierte Anlage, geräuscharm und ideal zur Wasserversorgung in Gebäudenähe
- Um 360° drehbare Automatik für eine einfachere Installation



## Wilo-HiMulti 3 P

Selbstansaugende mehrstufige Kreislumppe

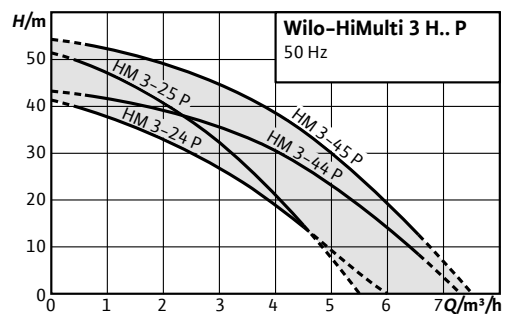
- Einfacher Elektroanschluss dank Wilo-Connector
- Hocheffiziente Hydraulik
- Besonders geräuscharm
- Start/Stopp über beleuchteten Ein/Aus-Schalter



## Wilo-HiMulti 3 H P

Selbstansaugendes Wasserversorgungssystem mit Membrandruckbehälter

- Komplette vormontierte Anlage
- Verminderung der Schaltheufigkeit und Reduzierung von Druckschlageffekten durch Membrandruckbehälter 50/100 Liter





## Technische Daten

## Zulässige Fördermedien

Reines Wasser ohne Sinkstoffe, Regenwasser, Brauchwasser

Leistung	Wilо-HiMulti 3 P	Wilо-HiMulti 3 C P	Wilо-HiMulti 3 H P
Nennleistung P <sub>2</sub>	0,4–0,8 kW	0,4–0,8 kW	0,4–0,8 kW
Nennrehzahl	2900 1/min	2900 1/min	2900 1/min
Förderstrom Q <sub>max</sub>	6 m <sup>3</sup> /h	6 m <sup>3</sup> /h	6 m <sup>3</sup> /h
Förderhöhe H <sub>max</sub>	55 m	55 m	55 m
Ansaughöhe max	8 m	8 m	8 m
Zulaufhöhe max	25 m	25 m	25 m
Medientemperatur	+5 bis 40 °C	+5 bis 40 °C	+5 bis 40 °C
Umgebungstemperatur max	0 ... +40 °C	0 ... +40 °C	0 ... +40 °C
Betriebsdruck	8 bar	8 bar	8 bar
Einschaltdruck	–	1,5 bar	1,8–3,0 / 2,2–3,5 / 3,2–4,5* bar
Membrandruckbehälter, Inhalt	–	–	50/100 l
Ausschalt-Volumenstrom	–	95 l/h	–
<b>Motor/Elektronik</b>			
Schutzart	IP X4	IP 54	IP 54
Isolationsklasse (Motor)	F	F	F
EM-Wechselstrom	1~230 V, 50 Hz	1~230 V, 50 Hz	1~230 V, 50 Hz
<b>Rohranschlüsse</b>			
Druckseitig	G1 (Innengewinde)**	G1 (Innengewinde)**	Rp1
Saugseitig	G1 (Innengewinde)**	G1 (Innengewinde)**	G1 (Innengewinde)**
<b>Werkstoffe</b>			
Pumpengehäuse	Grivory FH1V-4 FWA	Grivory FH1V-4 FWA	Grivory FH1V-4 FWA
Lauftrad	Noryl	Noryl	Noryl
Membrandruckbehälter	–	–	50 oder 100 l

\* Werkseinstellung der Druckschalter nach Pumpenkennlinie, \*\* Adapter mit beidseitigem Außengewinde im Beipack

## Typenschlüssel

Beispiel: **HiMulti 3-24 P**

HiMulti 3 C 1-xx P

HiMulti 3 H xx P

**HiMulti** mehrstufige horizontale Kreiselpumpe für die private Wasserversorgung

(Hi = Home Intelligence)

**3** Produktlevel

(1 für Einsteiger... 5 für Premium)

**C 1** Ausführung mit automatischem Pumpensteuersystem Wilo-HiControl 1**H 50/100** System mit Behälter (50 l/100 l)**2** Nenn-Förderstrom in m<sup>3</sup>/h**4** Anzahl der Laufräder**P** P = für selbstansaugende Ausführung (ohne Angabe = normalsaugende Ausführung)

Bestellinformationen		Preisgruppe PG 5
Pumpentyp	Art.-Nr.	Vorgängermodell
Wilо-HiMulti 3-23 P	4194279	-
Wilо-HiMulti 3-24 P	4194280	Wilо-MultiCargo MC 304
Wilо-HiMulti 3-25 P	4194281	Wilо-MultiCargo MC 305
Wilо-HiMulti 3-43 P	4194282	-
Wilо-HiMulti 3-44 P	4194283	Wilо-MultiCargo MC 604
Wilо-HiMulti 3-45 P	4194284	Wilо-MultiCargo MC 605
Wilо-HiMulti 3 C 1-24 P	2543599	Wilо-MultiCargo FMC 304
Wilо-HiMulti 3 C 1-25 P	2543600	Wilо-MultiCargo FMC 305
Wilо-HiMulti 3 C 1-44 P	2543601	Wilо-MultiCargo FMC 604
Wilо-HiMulti 3 C 1-45 P	2543602	Wilо-MultiCargo FMC 605
Wilо-HiMulti 3 H 20-24 P	2550646	-
Wilо-HiMulti 3 H 50-24 P	2549339	Wilо-MultiCargo HMC 304
Wilо-HiMulti 3 H 50-25 P	2549340	Wilо-MultiCargo HMC 305
Wilо-HiMulti 3 H 100-24 P	2549343	-
Wilо-HiMulti 3 H 100-25 P	2549344	-
Wilо-HiMulti 3 H 50-44 P	2549341	Wilо-MultiCargo HMC 604
Wilо-HiMulti 3 H 50-45 P	2549342	Wilо-MultiCargo HMC 605
Wilо-HiMulti 3 H 100-44 P	2549345	-
Wilо-HiMulti 3 H 100-45 P	2549346	-

Hinweis: Veränderte Maße zum Vorgängermodell

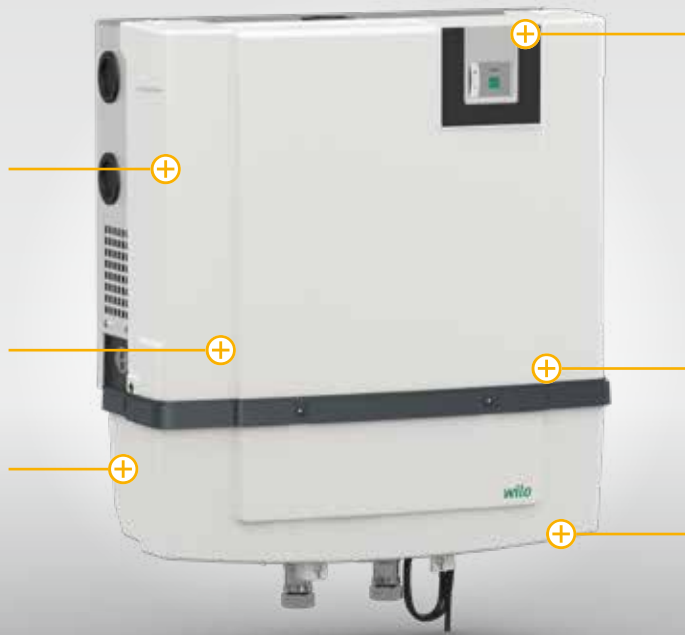
Die normalsaugenden Ausführungen der Baureihe Wilo-HiMulti 3 finden Sie in unserem Online-Katalog unter [www.wilo.de](http://www.wilo.de)

# Die Wilo-RAIN Nachhaltig und steckerfertig: **DEIN PLUS<sup>+</sup>**

Hygienesicherheit dank eines Vorbehälters mit Sicherheitseinrichtung gemäß DIN 1989 und EN 1717

Einfache Wartung durch direkten Zugriff auf die Systemkomponenten

Einfache Installation dank steckerfertigem System und kompakter Bauweise mit unterschiedlichen hydraulischen Anschlussmöglichkeiten



Hoher Bedienkomfort und einfache Einstellungsmöglichkeiten durch eine einzigartige Kombination aus intuitiver Bedienung über LCD-Touchoberfläche und umfangreichen Funktionen

Hohe Zuverlässigkeit dank integrierter Selbstschutzroutinen

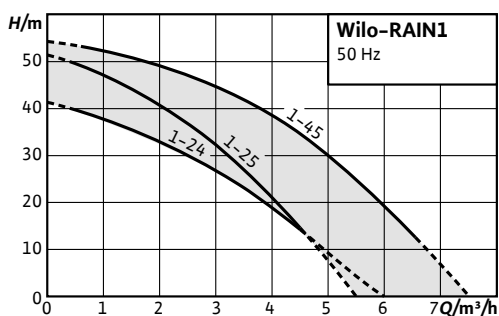
Leiser Betrieb ermöglicht Installation nahe Wohnräumen



## Wilo-RAIN1

Steckerfertige Einzelpumpen-Regenwassernutzungsanlage

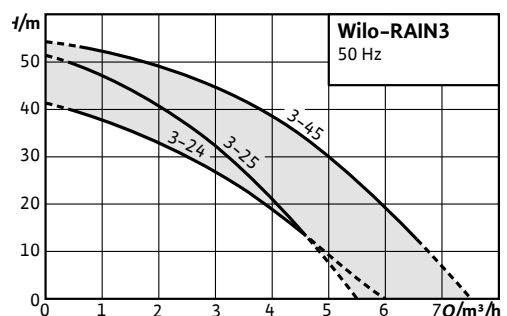
→ Regenwassernutzung mit vielfachen Anschlussmöglichkeiten



## Wilo-RAIN3

Steckerfertige Einzelpumpen-Regenwassernutzungsanlage

→ Regenwassernutzung mit vielfachen Anschlussmöglichkeiten  
 → Einfach Bedienung per Touch-Screen  
 → Steuerung update-fähig über Wifi für den Wilo-Service



## Technische Daten

## Zulässige Fördermedien

Reines Wasser ohne Sinkstoffe, Regenwasser, Trinkwasser

Leistung	RAIN1	RAIN3
Nennleistung P <sub>2</sub>	0,4–0,8 kW	0,4–0,8 kW
Nenn Drehzahl	2900 1/min	2900 1/min
Förderstrom Q <sub>max</sub>	6 m <sup>3</sup> /h	6 m <sup>3</sup> /h
Förderhöhe H <sub>max</sub>	53 m	53 m
Ansaughöhe max	8 m	8 m
Medientemperatur	+5 ... +30 °C	+5 ... +30 °C
Umgebungstemperatur max	+5 ... +40 °C	+5 ... +40 °C
Betriebsdruck max	8 bar	8 bar
Einschaltdruck	1,5 bar	75–99 % des Solldruckes (Standard 90 %)
Mindestausschaltdruck	Ausschaltung bei Nullmenge	1–4,9 bar über Solldruck (Standard 1,2 bar)
Nachspeise-Reservoir	11 l	11 l
<b>Motor/Elektronik</b>		
Motorschutz	integrierte thermische Motorschutzsonde	integrierte thermische Motorschutzsonde
Schutzart	IPX4	IPX4
Isolationsklasse	F	F
EM-Wechselstrom	1~230 V, 50 Hz	1~230 V, 50 Hz
Pumpensteuerung	Tasten + LED's	Touch Screen
<b>Rohranschlüsse</b>		
Druckseitig	Rp 1" Gewinde-Überwurfmutter	Rp 1" Gewinde-Überwurfmutter
Saugseitig	Rp 1" Gewinde-Überwurfmutter	Rp 1" Gewinde-Überwurfmutter
Zulauf	R 3/4" Aussengewinde	R 3/4" Aussengewinde
Betriebsüberlauf	Schlauchnippel für Ø 19–21 Entwässerungsleitung (bauseits)	Schlauchnippel für Ø 19–21 Entwässerungsleitung (bauseits)
Notüberlauf	freier Auslauf gemäß EN 1717, Flüssigkeitskategorie 5	freier Auslauf gemäß EN 1717, Flüssigkeitskategorie 5
Pumpengehäuse	Technopolymer	Technopolymer
Laufräder und Stufenmantel	Noryl 30 % GF	Noryl 30 % GF
Pumpendeckel und -welle	Edelstahl	Edelstahl
Gleitringdichtung	Keramik/Kohlenstoff	Keramik/Kohlenstoff
Abdeckhaube	-	vorhanden

## Typenschlüssel

Beispiel: **Wilo-RAIN1-25 EM**

<b>Wilo</b>	Markenbezeichnung
<b>RAIN</b>	Regenwasser-Nutzungsanlage
<b>1</b>	Produktlevel
<b>2</b>	Nenn-Förderstrom Q in m <sup>3</sup> /h
<b>5</b>	Anzahl der Laufräder
<b>EM</b>	Einphasig

Bestellinformationen		Preisgruppe PG 5
Pumpentyp	Art.-Nr.	Vorgängermodell
Wilo-RAIN1-24 EM	2551468	Wilo-RainSystem AF Basic MC304 EM
Wilo-RAIN1-25 EM	2551469	-
Wilo-RAIN1-45 EM	2551470	-
Wilo-RAIN3-24 EM	2551471	Wilo-RainSystem AF Comfort MC 304 EM -
Wilo-RAIN3-25 EM	2551472	Wilo-RainSystem AF Comfort MC 305 EM
Wilo-RAIN3-45 EM	2551473	-

Nachfolgemodelle  
der Baureihen  
Wilo-RainSystem  
AF Comfort und  
Basic

# Die Wilo-Sub TWI 5-SE Plug & Pump Bereits vorverdrahtet: **DEIN PLUS<sup>+</sup>**

Variabel im Einsatz – eigengekühlter Motor ermöglicht die Aufstellung auch außerhalb des Mediums

Leichter Einbau und Inbetriebnahme dank steckerfertiger Lieferung inklusive kompletten Zubehörs



Langlebiger Betrieb, da Pumpe (Gehäuse, Stufen, Laufräder) komplett aus Edelstahl 1.4301 (AISI 304)

Ob nass oder trocken – flexibel in der Aufstellung dank seitlicher Ansaugung

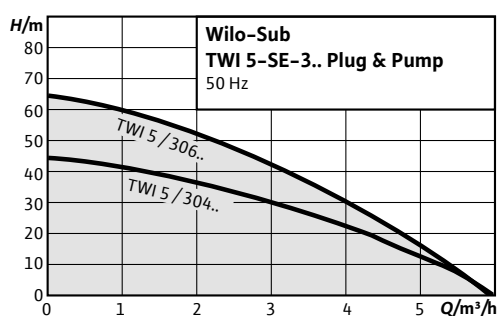
Automatisch arbeitendes System und Trockenlaufschutz dank Wilo-HiControl 1

Hebeseil zur einfachen Entnahme der Pumpe

## Wilo-Sub TWI 5-SE Plug & Pump

Anlage zur Förderung von Wasser aus Zisternen, Behältern und Erdtanks

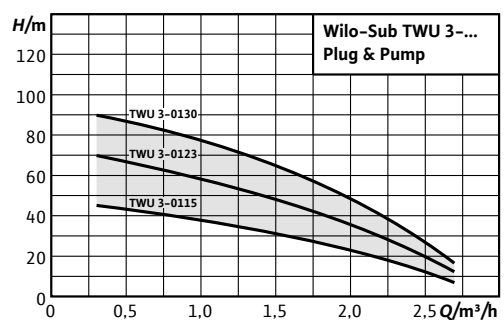
- Anlage mit Unterwassermotor-Pumpe, elektronischer Pumpen-Steuerung und komplettem Zubehör
- Elektrische Anlagenkomponenten bereits vorverdrahtet
- Pumpe mit seitlicher Ansaugung und schwimmender Entnahme



## Wilo-Sub TWU 3 Plug & Pump

Komplettpaket für Beregnung und Wasserversorgung

- Anlage mit Unterwassermotor-Pumpe, Steuerung und komplettem Zubehör
- Elektrische Anlagenkomponenten bereits vorverdrahtet



## Technische Daten

## Zulässige Fördermedien

Reinwasser ohne Sinkstoffe, Regenwasser, Brauch-, Kaltwasser

Leistung	Wilo-Sub TWI 5-SE Plug & Pump	Wilo-Sub TWU 3 Plug & Pump FC	Wilo-Sub TWU 3 Plug & Pump DS
Nennleistung $P_2$	0,55–0,75 kW	0,37–0,75 kW	0,37–0,75 kW
Förderstrom $Q_{\max}$	6 m <sup>3</sup> /h	2,7 m <sup>3</sup> /h	2,7 m <sup>3</sup> /h
Förderhöhe $H_{\max}$	64 m	90 m	90 m
Medientemperatur	+3 ... +40 °C	+3 ... +40 °C	+3 ... +40 °C
Betriebsdruck	10 bar	siehe Typenschild	siehe Typenschild
Einschaltdruck	1,5 bar	2,2 bar	2,0 bar
<b>Motor/Elektronik</b>			
Motorschutz	Motorschutzschalter	Motorschutzschalter	Motorschutzschalter
Schutzart	IP 68	IP 58	IP 58
Isolationsklasse	F	F	F
EM-Wechselstrom	1~230 V, 50 Hz	1~230 V, 50 Hz	1~230 V, 50 Hz
<b>Rohranschlüsse</b>			
Druckseitig	Rp 1¼	Rp 1	Rp 1
Saugseitig	Rp 1¼	-	-
<b>Werkstoffe</b>			
Pumpen-/Motorgehäuse	1.4301	1.4301	1.4301
Lauftrad	1.4301	Polycarbonat	Polycarbonat
Pumpenwelle	1.4301	1.4301	1.4301

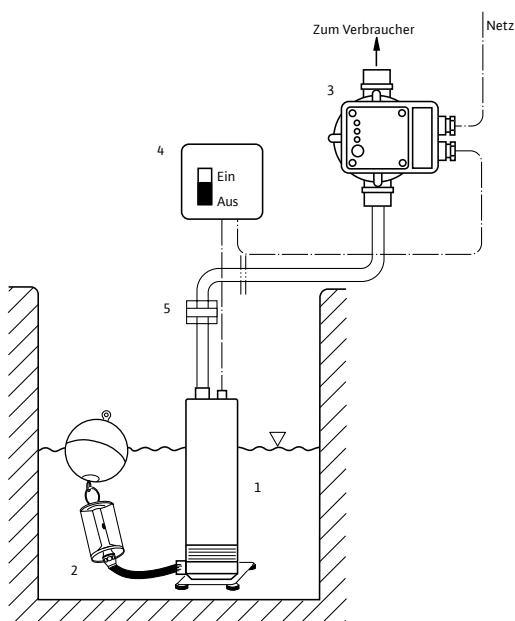
## Bestellinformationen

Preisgruppe PG 5

Pumpentyp	Art.-Nr.
Wilo-Sub TWI 5-SE 304 EM Plug & Pump	2543632
Wilo-Sub TWI 5-SE 306 EM Plug & Pump	2543633
Wilo-Sub TWU 3 -0115 Plug & Pump FC	4091647
Wilo-Sub TWU 3 -0115 Plug & Pump DS	4091654
Wilo-Sub TWU 3 -0123 Plug & Pump FC	4091649
Wilo-Sub TWU 3 -0123 Plug & Pump DS	4091655
Wilo-Sub TWU 3 -0130 Plug & Pump FC	4091650
Wilo-Sub TWU 3 -0130 Plug & Pump DS	4091656

FC mit Schaltgerät HiControl 1  
DS mit Druckschaltung

## Installationsbeispiel Wilo-Sub TWI5-SE Plug &amp; Pump (Wechselstromausführung)



## Legende:

- 1 Unterwassermotorpumpe Wilo-Sub TWI 5-SE (1~)
- 2 Schwimmender Ansaugfilter Ø 1" mit Verschraubung R 1¼
- 3 Elektronisch gesteuerter Strömungs- und Druckwächter Wilo-HiControl 1 mit Rückflussverhinderer und Wassermangelschutz. Max. Schaltleistung  $P_2 \leq 1,5$  kW (max. Strom 10 A) sowie Wandhalterung Wilo-Fluidcontrol (Zubehör)
- 4 Schaltkasten mit Ein-Aus-Schalter (im Lieferumfang Wilo-Sub TWI 5-SE (1~))
- 5 Wilo Schnellkupplung (Zubehör)

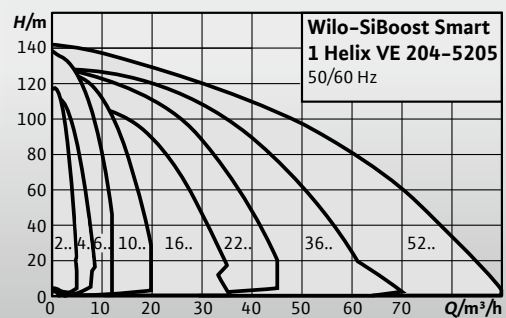
Weitere Hinweise zur Installation entnehmen Sie der Einbau- und Betriebsanleitung.

# Die Wilo-SiBoost Smart 1 HELIX VE... Mit Hochdruck effizient: **DEIN PLUS<sup>+</sup>**



Wasserversorgungsanlage mit einer vertikalen normalsaugenden Hochdruck-Kreiselpumpe in Trockenläuferausführung

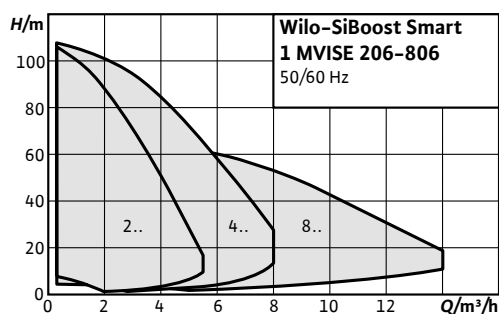
- Hocheffizientes System mit luftgekühltem Frequenzumformer
- Integrierte druckabhängige elektronische Steuerung mit Nullmengenabschaltung



## Wilo-SiBoost Smart 1 MVICE

Wasserversorgungsanlage mit einer normalsaugenden Hochdruck-Kreiselpumpe in Nassläuferausführung

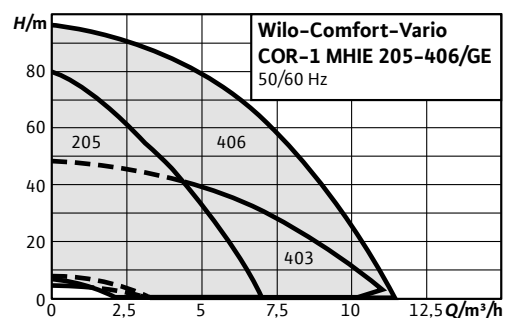
- Nahezu geräuschlos arbeitendes System
- Bis zu 20 dB (A) leiser als herkömmliche Anlagen
- Reglungsart p-v für eine volumenstromabhängige Sollwert-Anpassung



## Wilo-Comfort-Vario COR-1 MHIE... -GE

Wasserversorgungsanlage mit einer horizontalen normalsaugenden Hochdruck-Kreiselpumpe

- Robustes System mit luftgekühltem integriertem Frequenzumformer
- Integrierte druckabhängige elektronische Steuerung mit Nullmengenabschaltung



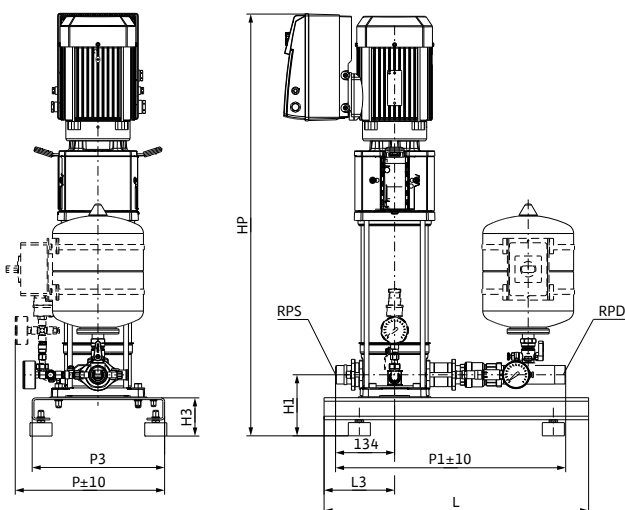
## Technische Daten

## Zulässige Fördermedien

Reines Wasser ohne Sinkstoffe, Brauch-, Kalt-, Kühl- und Regenwasser, Trinkwasser

Leistung	Wilo-SiBoost Smart 1 MWISE	Wilo-Comfort-Vario COR-1 MHIE... - GE	Wilo-SiBoost Smart 1 Helix VE...
Nennleistung $P_2$	1,1–2,0 kW	1,1–2,2 kW	0,55–2,2 kW
Nennzahl	1.000–2.900 1/min	1.000–3.500 1/min	1.010–3.490 1/min
Förderstrom $Q_{max}$	8 m <sup>3</sup> /h	11 m <sup>3</sup> /h	7,8 m <sup>3</sup> /h m
Förderhöhe $H_{max}$	108 m	65 m	113 m
Zulaufdruck max	10 bar	6 bar	10 bar
Medientemperatur	50 °C	50 °C	50 °C
Umgebungstemperatur	40 °C	40 °C	50 °C
Betriebsdruck	16 bar	10 bar	16 bar
<b>Motor/Elektronik</b>			
Schutzart	IP 44	IP 54	IP 55
Isolationsklasse	F	F	F
EM-Wechselstrom	–	1~230 V ±10 %, 50 Hz	–
DM-Drehstrom	3~400 V ±10 %, 50 Hz	3~400 V ±10 %, 50 Hz	3~400 V ±10 %, 50 Hz
<b>Rohranschlüsse</b>			
Druckseitig	G 1¼ – G 1½	R 1¼	R 1¼
Saugseitig	R 1¼ – R 1½	Rp 1 – Rp 1¼	Rp 1¼
<b>Werkstoffe</b>			
Pumpengehäuse	1.4301	1.4301	1.4301
Lauftrad	1.4301	1.4301	1.4307
Verrohrung	1.4571	1.4571	1.4307
Wassermangelsicherung gemäß DIN1988-500	serienmäßig	optional	optional

## Anlagenbeispiele



Aufstellungsfläche: plan und waagrecht

Aufstellungsort: trocken, gut belüftet und frostsicher

RPS: Rohranschlussnennweiten saugseitig

RPD: Rohranschlussnennweiten druckseitig

## Bestellinformationen

Preisgruppe PG 6

Pumpentyp	Art.-Nr.
Wilo-SiBoost Smart 1MWISE206	2550736
Wilo-SiBoost Smart 1MWISE210	2550737
Wilo-SiBoost Smart 1MWISE404	2550738
Wilo-SiBoost Smart 1MWISE406	2550739
Wilo-SiBoost Smart 1MWISE410	2550740
Wilo-SiBoost Smart 1MWISE803	2550741
Wilo-SiBoost Smart 1MWISE806	2550742
Wilo-Comfort-Vario COR-1 MHIE 205-GE; 400V	2523126
Wilo-Comfort-Vario COR-1 MHIE 403-GE; 400V	2523127
Wilo-Comfort-Vario COR-1 MHIE 205 EM-GE	2521450
Wilo-Comfort-Vario COR-1 MHIE 403 EM-GE	2522275
Wilo-SiBoost Smart 1 Helix VE 204	2541580
Wilo-SiBoost Smart 1 Helix VE 206	2541581
Wilo-SiBoost Smart 1 Helix VE 208	2541582
Wilo-SiBoost Smart 1 Helix VE 211	2541583
Wilo-SiBoost Smart 1 Helix VE 403	2537322
Wilo-SiBoost Smart 1 Helix VE 404	2537357
Wilo-SiBoost Smart 1 Helix VE 405	2537626
Wilo-SiBoost Smart 1 Helix VE 407	2537323
Wilo-SiBoost Smart 1 Helix VE 410	2537627

Anlagen mit größerer Nennleistung, größeren Förderströmen und Förderhöhen finden Sie in unserem Online-Katalog unter [www.wilo.de](http://www.wilo.de)

Technische Hinweise siehe Seite 19

# Das Wilo-Trennsystem Basic

## Zuverlässig im Einsatz: **DEIN PLUS<sup>+</sup>**



Innerhalb von Gebäuden und auf Grundstücken vermeiden Trennstationen die Verunreinigungen des Trinkwassers. Die Wasserversorgungsanlage Wilo-Trennsystem Basic mit Systemtrennung und einer normalsaugenden Hochdruck-Kreiselpumpe ist für den Zulaufbetrieb aus dem öffentlichen Wassernetz für Brauchwasseranwendungen in Wohn-, Büro- sowie Industriegebäuden geeignet.

Sie fördert zuverlässig Brauch-, Kühl- und Löschwasser (außer für Feuerlöschanlagen gemäß DIN14462 und mit Genehmigung der örtlichen Brandschutzbehörden) oder andere Gebrauchswässern und garantiert eine zuverlässige Systemtrennung gemäß Flüssigkeitskategorie 5.

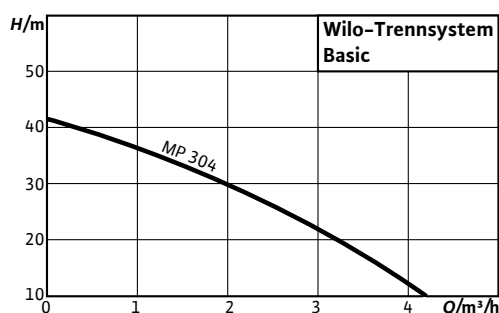
### Wilo-Trennsystem Basic

Kompakte anschlussfertige Anlage für alle Nichttrinkwasser-Anwendungen, die eine Systemtrennung gemäß Flüssigkeitskategorie 5 erforderlich machen

- Geräuscharm durch mehrstufige Kreiselpumpe
- Strömungs- und geräuschoptimierter Nachspeisebehälter
- Alle medienberührenden Teile sind korrosionsfrei



Anwendungsbeispiel: Beregnungsanlagen





## Technische Daten

## Zulässige Fördermedien

Reines Wasser ohne Sinkstoffe, Trinkwasser

Leistung **Wilo-Trennsystem Basic**

Nennleistung P <sub>2</sub>	0,55 kW
Nenn Drehzahl	2900 1/min
Förderstrom max	5 m <sup>3</sup> /h
Förderhöhe max	42 m
Medientemperatur	+5 ... +35 °C
Umgebungstemperatur max	+5 ... +40 °C
Betriebsdruck max.	8 bar
Einschaltdruck	1,5 bar
Mindestausschaltdruck	2,2
Nachspeise-Reservoir	11 l

## Motor/Elektronik

Motorschutz	ja
Schutzart	IP X4
Isolationsklasse	F
EM-Wechselstrom	1~230 V, 50 Hz.
Pumpensteuerung	Tasten + LED's

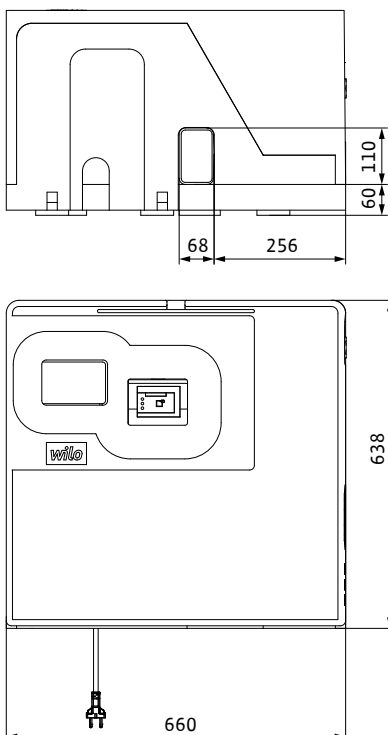
## Rohranschlüsse

Druckseitig	G 1" Gewinde-Überwurfmutter
Zulauf	G 3/4" Aussengewinde
Überlauf	DN 70 (Ausgangsnennweite des lose mitgelieferten Trichters)

## Werkstoffe

Pumpengehäuse	Edelstahl
Laufäder	PPE/PS-GF30
Pumpendeckel und -welle	Edelstahl
Wellendichtung	Gleitringdichtung

## Maßzeichnung (Angaben in mm)



## Bestellinformationen

Preisgruppe PG 5

## Pumpentyp

## Art.-Nr.

Wilo-Trennsystem Basic

2542978

## Typenschlüssel

Beispiel: **Wilo-TRSB11-1MP304 EM + Haube****TRSB** Trennsystem Basic**11** Nachspeise-Reservoir in Liter**-1** Pumpenanzahl**MP304** Pumpentyp**EM** Spannungsversorgung 1~230V/50Hz**Haube** inkl. Abdeckhaube

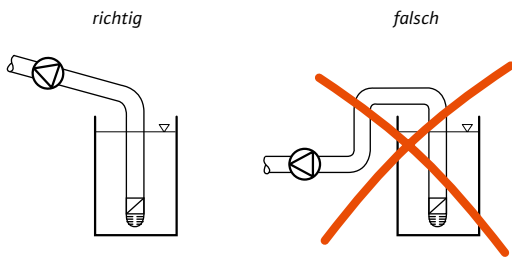
## Technische Hinweise

für Sie zusammengefasst.

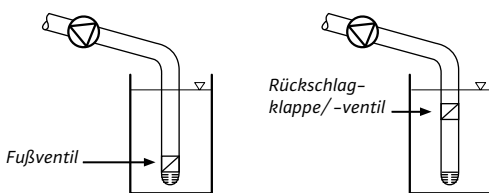
### Hinweise für die Verlegung der Saugleitung bei selbstansaugenden Pumpen

Die Saugleitung ist mindestens in Nennweite des Pumpenstutzens, wenn möglich eine Nennweite größer, zu verlegen und sie sollte möglichst kurz gehalten werden. Bei einer langen Saugleitung ergeben sich erhöhte Reibungswiderstände, die die Saughöhe stark beeinträchtigen. Die Verlegung der Saugleitung sollte stetig steigend zur Pumpe erfolgen und bei Verwendung von Schlauchmaterial als Saugleitung sollten Spiralsaugschläuche (Dichtigkeit, Festigkeit) favorisiert werden. Undichtigkeiten sind unbedingt zu vermeiden, da sonst Pumpenschäden und Betriebsstörungen auftreten können. Bei Saugbetrieb ist ein Fußventil stets zur Verhinderung des Leerlaufens der Pumpe und der Saugleitung zu empfehlen.

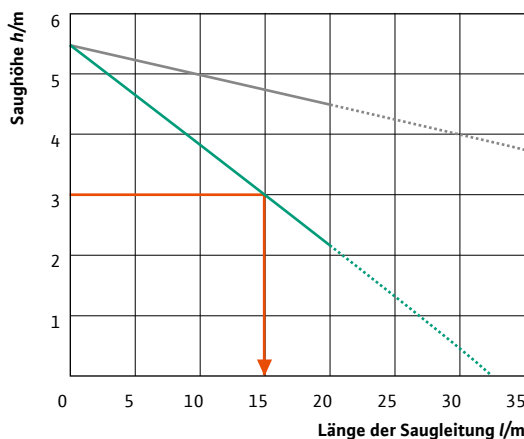
#### Verlegung der Saugleitung



#### Saugbetrieb



#### Saugleitung und Saughöhe einer Kreiselpumpe

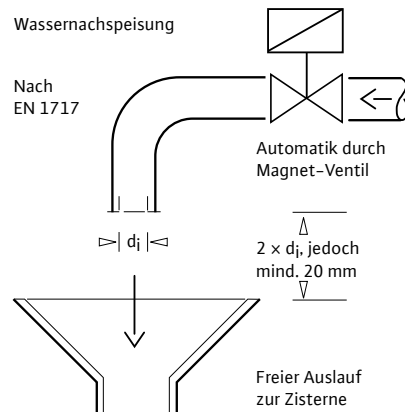


Saugleitung: PE-HD, 1  
 Saugleitung: PE-HD, 1 1/4  
 Volumenstrom: 3 m<sup>3</sup>/h

### Technische Ausführungsvorschriften bei Regenwassernutzungsanlagen

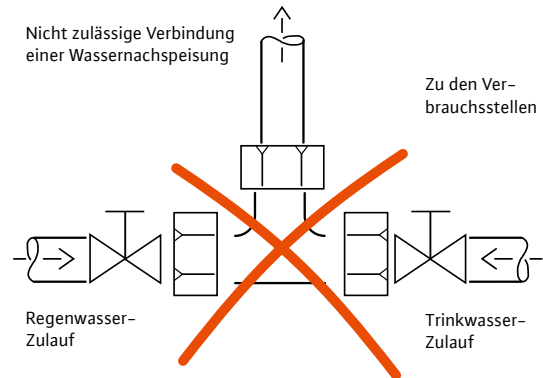
Die Frischwassernachspeisung sichert die Betriebsbereitschaft der Regenwassernutzungsanlage bei nicht ausreichender Regenspense in Trockenperioden. Zum Schutz des Trinkwassernetzes hat die Frischwassernachspeisung gemäß EN 1717 über einen freien Auslauf zu erfolgen. Ein Rückfluss von Nichttrinkwasser in das Trinkwassernetz wird somit verhindert. Die Möglichkeit der Überflutung (z. B. Rückstau) muss ausgeschlossen sein. Die Nachspeiseeinrichtung muss außerhalb des Regenwasserspeichers und des Einstiegsschachtes installiert werden. Am Überlauf der Nachspeiseeinrichtung muss das Abfließen des Wassers sichtbar sein.

#### richtig



Der lichte Abstand zwischen der Trinkwasserzuleitung und dem höchstmöglichen Wasserniveau muss größer oder gleich dem doppelten Innendurchmesser des Trinkwasserauslaufs sein, mindestens aber 20 mm betragen. Wilo Empfehlung: mindestens 30 mm.

#### falsch



Eine unmittelbare Verbindung von Trinkwasseranlagen mit Nichttrinkwasseranlagen ist verboten! Nichtbeachtung dieser Vorschrift kann zur Stilllegung der Anlage sowie eventuell zu Schadensersatzansprüchen an den Bauherrn und Fachhandwerker führen.

### Planungshinweise für Druckerhöhungsanlagen zur Trinkwasserversorgung

Die Trinkwasserversorgung richtet sich an alle Beteiligten und unterscheidet nicht zwischen Bestands- oder Neuanlagen. Gemäß § 24 handelt es sich, unter bestimmten Umständen, um einen Straftatsbestand, wenn belastetes Trinkwasser zur Verfügung gestellt wird. Werden die Anforderungen der Trinkwasserverordnung nicht erfüllt, besteht kein Bestandsschutz für die Trinkwasser-Installation, die in Verbindung mit einer Feuerlösch- und Brandschutzanlage steht.

### Anschlussarten

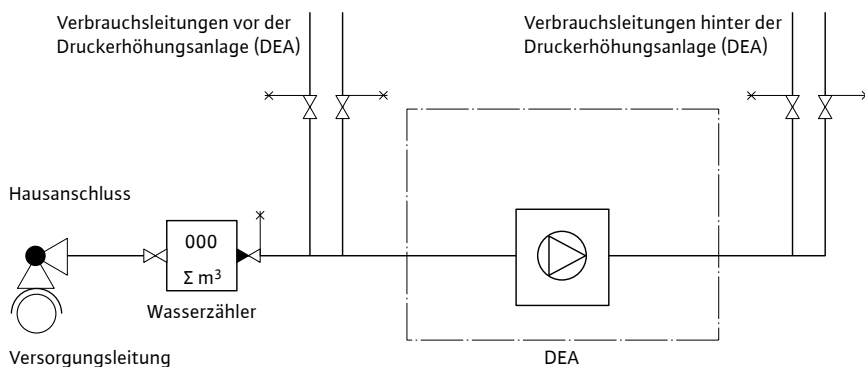
Druckerhöhungsanlagen können unmittelbar oder mittelbar angeschlossen werden. Aus hygienischen Gründen ist der unmittelbare Anschluss dem mittelbaren vorzuziehen. Große Ausdehnungsgefäße sind nach DIN 1988-500 nicht zugelassen. Der mittelbare Anschluss ist erforderlich,

- wenn der Mindestversorgungsdruck  $< 100$  kPa ist
- wenn bei max. Entnahme der erforderliche Fließdruck unterschritten wird
- um den Spitzenverbrauch, der vom WVU nicht abgedeckt werden kann, abzudecken

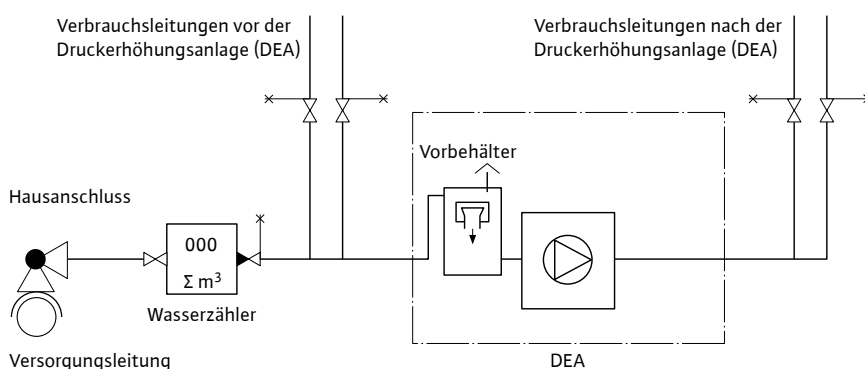
Die Anschlussart wird gemäß DIN 1988-500 bestimmt. Abgesehen von den vorgesehenen Kriterien ist es erforderlich, die Anschlussart mit dem jeweils zuständigen WVU abzustimmen.



#### Unmittelbarer Anschluss (DIN 1988)



#### Mittelbarer Anschluss (DIN 1988)



# Die Wilo-Drain TM/TMR/TMW 32

## Verlässlich, wenn es darauf ankommt: **DEIN PLUS<sup>+</sup>**

Leichte Installation, da Stecker und Schwimmerschalter bereits an der Pumpe angeschlossen sind

Automatischer Betrieb dank Schwimmerschalter für das selbstständige Ein- und Ausschalten der Pumpe

Keine medienbedingte Geruchsbildung dank patentiertem Wirbelsystem (Ausführung TMW)



Ergonomischer Tragegriff und geringes Gewicht für eine komfortable Handhabung

Betriebssicher durch eingebaute Mantelstromkühlung, Gleitringdichtung mit Dichtungskammer sowie edelstahlgekapselften Motor

Saugkorb für ein Abpumpen des Wassers bis auf ein Restniveau von 2 mm (Ausführung TMR)

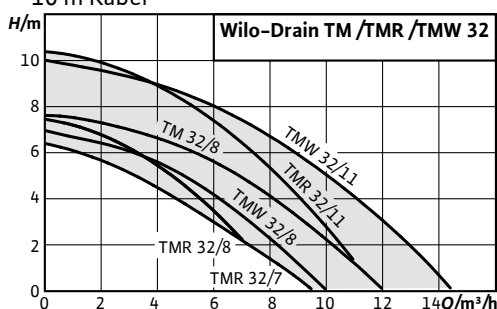
Unsere patentierte Wirbel-einrichtung hält den Schacht sauber und verhindert Geruchs-bildung!



### Wilo-Drain TM/TMR/TMW 32

Kellerentwässerungspumpe zur Förderung aus Schächten und Gruben

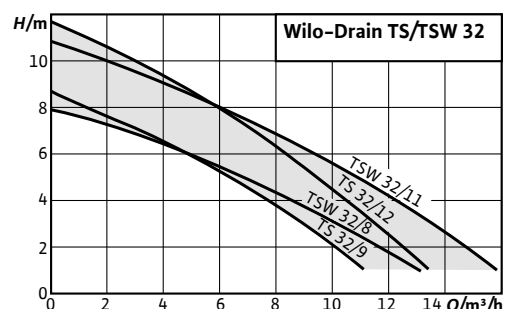
- Ständig sauberer Pumpenschacht durch integrierte Wirbel-einrichtung (TMW)
- Flachabsaugung mit minimalem Rest-wasserniveau von 2 mm (TMR)
- Inklusive Schlauchanschluss und 4 oder 10 m Kabel



### Wilo-Drain TS/TSW 32

Kellerentwässerungspumpe zur Förderung aus Schächten und Gruben

- Robustes, stoßfestes Gehäuse aus Edelstahl
- Lösbarer Anschluss- und Schwimmerkabel
- Einfache Installation und Bedienung



## Technische Daten

## Zulässige Fördermedien

Waschmaschinenlauge (ohne langfaserige Bestandteile), Wasser von Autowaschanlagen, Badewasser (ungechlort), Feuerlöschwasser, Heizungswasser ( $T_{\max} = 35\text{ °C}$ ), Kesselwasser, Kühlwasser, sauberes Wasser, Roh(ab)wasser, Drainagewasser, Regenwasser, Schmutzwasser

Leistung	Wilo-Drain TMR 32/8	Wilo-Drain TMW 32/8	Wilo-Drain TSW 32/8-A
Förderstrom $Q_{\max}$	7 m <sup>3</sup> /h	10 m <sup>3</sup> /h	12 m <sup>3</sup> /h
Förderhöhe $H_{\max}$	7,5 m	7 m	8 m
<b>Motor</b>			
Netzanschluss	1~230 V, 50 Hz	1~230 V, 50 Hz	1~230 V, 50 Hz
Nennstrom $I_N$	2,1 A	2,1 A	2,4 A
Nennrehzahl	2900 1/min	2.900 1/min	2.900 1/min
Leistungsaufnahme $P_1$	0,45 kW	0,45 kW	0,5 kW
Motornennleistung $P_2$	0,37 kW	0,37 kW	0,3 kW
Einschaltart	direkt	direkt	direkt
Schutzart	IP 68	IP 68	IP 68
Isolationsklasse	F	F	B
Max. Schalthäufigkeit pro Pumpe	50 1/h	100 1/h	50 1/h
<b>Kabel</b>			
Anschlusskabel	4 m/10 m	4 m/10 m	10 m
Kabelquerschnitt	3G1	3G1	3G1
Netzstecker	Schuko	Schuko	Schuko
Art des Anschlusskabels	nicht lösbar	nicht lösbar	lösbar
<b>Aggregat</b>			
Druckanschluss	G 1¼	G 1¼	Rp 1¼
Freier Kugeldurchgang mm	2	10	10
Betriebsart pro Pumpe	S1 (eingetaucht), S3-25% (ausgetaucht)	S1 (eingetaucht), S3-25% (ausgetaucht)	S1 (eingetaucht), S3-25% (ausgetaucht)
Max. Tauchtiefe m	3	3	7
Medientemperatur	+3 ... +35 °C	+3 ... +35 °C	+3 ... +35 °C
Max. Medientemperatur, kurzzeitig bis 3 min T	90 °C	90 °C	–
Gewicht netto ca.	4,9 kg	4,7 kg	6,8 kg
<b>Ausstattung/Funktion</b>			
Schwimmerschalter	Ja	Ja	Ja
Motorschutz	WSK	WSK	WSK
Ex-Schutz	–	–	–
<b>Werkstoffe</b>			
Motorgehäuse	1.4301	1.4301	1.4301
Pumpengehäuse	PP-GF30	PP-GF30	1.4301
Laufgrad	PP-GF30	PP-GF30	PLC

## Typenschlüssel

Beispiel: **Wilo-Drain TMW 32/11 HD**

<b>TM</b>	Tauchmotorpumpe
<b>W</b>	W = mit Wirbeleinrichtung R = mit Flachabsaugung
<b>32</b>	Nennweite Druckanschluss
<b>/11</b>	Max. Förderhöhe [m]
<b>HD</b>	Für aggressives Fördermedium

Beispiel: **Wilo-Drain TSW 32/11 A**

<b>TS</b>	T = Tauchmotorpumpe S = Schmutzwasser
<b>W</b>	W = mit Wirbeleinrichtung
<b>32</b>	Nennweite Druckanschluss
<b>/11</b>	Max. Förderhöhe [m]
<b>A</b>	Mit Schwimmerschalter

## Bestellinformationen

## Preisgruppe PG 7

Pumpentyp	Art.-Nr.
Wilo-Drain TM 32/7	4048412
Wilo-Drain TM 32/8-10M	4048411
Wilo-Drain TMR 32/8	4145325
Wilo-Drain TMR 32/8-10M	4145326
Wilo-Drain TMR 32/11	4145327
Wilo-Drain TMW 32/8	4048413
Wilo-Drain TMW 32/8-10m	4058059
Wilo-Drain TMW 32/11	4048414
Wilo-Drain TMW 32/11-10m	4058060
Wilo-Drain TMW 32/11HD	4048715
Wilo-Drain TSW 32/8-A	6045167
Wilo-Drain TSW 32/11-A	6045166

# Die Wilo-Rexa MINI3 Flexibel im Einsatz: **DEIN PLUS<sup>+</sup>**

Leichte Installation, da Stecker und Schwimmerschalter bereits an der Pumpe angeschlossen sind (A-Ausführung)

Automatischer Betrieb dank Schwimmerschalter für das selbstständige Ein- und Ausschalten der Pumpe (A-Ausführung)



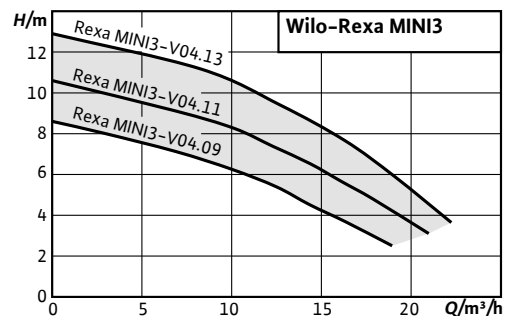
Tragegriff und geringes Gewicht für eine komfortable Handhabung

Betriebssicher mit 40 mm freiem Kugeldurchgang

## Wilo-Rexa MINI3

Abwasser-Tauchmotorpumpe für den intermittierenden Betrieb zur stationären und transportablen Nassaufstellung

- Guter Wirkungsgrad und hohe Betriebssicherheit dank optimierter Hydraulik
- Einfache Installation, auch in schmalen Drainagegruben dank kompaktem Design mit integriertem Kondensator, leichtem Gewicht und Gewinde
- Zuverlässiger Einsatz bei der Entwässerung in unterschiedlichen Anwendungen dank korrosionsfreiem Laufrad und vergossener Kabeleinführung
- Längere Wartungsintervalle dank großvolumiger Dichtungskammer und doppelter Abdichtung
- Schnelle Wartung dank direktem Zugang zur Dichtungskammer und zum Pumpengehäuse



## Technische Daten

## Zulässige Fördermedien

Waschmaschinenlauge (ohne langfaserige Bestandteile), Wasser von Autowaschanlagen, Badewasser (ungechlort), Feuerlöschwasser, Heizungswasser ( $T_{\max} = 35\text{ °C}$ ), Kesselwasser, Kühlwasser, sauberes Wasser, Roh(ab)wasser, Drainagewasser, Regenwasser, Schmutzwasser

Leistung	Wilo-Rexa MINI3 V04.09/ M05-523/A-5m	Wilo-Rexa MINI3 V04.11/ M06-523/A-5m	Wilo-Rexa MINI3 V04.13/ M08-523/A-5m
Förderstrom $Q_{\max}$	18 m <sup>3</sup> /h	20 m <sup>3</sup> /h	22 m <sup>3</sup> /h
Förderhöhe $H_{\max}$	9 m	11 m	13 m
<b>Motor</b>			
Netzanschluss	1~230 V, 50 Hz	1~230 V, 50 Hz	1~230 V, 50 Hz
Nennstrom $I_N$	3,3 A	4,1 A	4,7 A
Nennzahl $n$	2900 1/min	2900 1/min	2900 1/min
Leistungsaufnahme $P_1$	0,73 kW	0,93 kW	1,03 kW
Leistungsaufnahme $P_2$	0,5 kW	0,6 kW	0,75 kW
Einschaltart	Direkt online (DOL)	Direkt online (DOL)	Direkt online (DOL)
Schutzart	IP68	IP68	IP68
Isolationsklasse	F	F	F
Max. Schalthäufigkeit pro Pumpe	30 1/h	30 1/h	30 1/h
<b>Kabel</b>			
Anschlusskabel	5 m	5 m	5 m
Kabelquerschnitt	3G1 mm <sup>2</sup>	3G1 mm <sup>2</sup>	3G1 mm <sup>2</sup>
Netzstecker	Schuko	Schuko	Schuko
Art des Anschlusskabels	Lösbar	Lösbar	Lösbar
<b>Aggregat</b>			
Druckanschluss	G 11/2	G 11/2	G 11/2
Freier Kugeldurchgang	40 mm	40 mm	40 mm
Betriebsart pro Pumpe	S1 (eingetaucht); S3-20% (ausgetaucht)	S1 (eingetaucht); S3-20% (ausgetaucht)	S1 (eingetaucht); S3-20% (ausgetaucht)
Max. Eintauchtiefe	2 m	2 m	2 m
Medientemperatur	+3 ... +40 °C	+3 ... +40 °C	+3 ... +40 °C
Gewicht netto ca.	13 kg	14 kg	14 kg
<b>Ausstattung/Funktion</b>			
Schwimmerschalter	Ja	Ja	Ja
Motorschutz	Bimetall	Bimetall	Bimetall
Ex-Schutz	-	-	-
<b>Werkstoffe</b>			
Motorgehäuse	1.4301	1.4301	1.4301
Pumpengehäuse	EN-GJL-200	EN-GJL-200	EN-GJL-200
Laufgrad	PK-GF30	PK-GF30	PK-GF30

## Typenschlüssel

Beispiel: **Wilo-Rexa MINI3-V04.11/M06-523/A-5M**

<b>Rexa</b>	Abwasser-Tauchmotorpumpe
<b>MINI3</b>	Baureihe
<b>V</b>	Freistromlaufgrad
<b>4</b>	Nennweite Druckanschluss G 1½
<b>11</b>	Max. Förderhöhe in m
<b>M</b>	Ausführung Netzanschluss: M = 1~ T = 3~
<b>6</b>	Wert/10 = Motorleistung P2 in kW
<b>5</b>	Frequenz (5 = 50 Hz, 6 = 60 Hz)
<b>23</b>	Schlüssel für Bemessungsspannung
<b>A</b>	Elektrische Zusatzausstattung: Ohne = mit freiem Kabelende P = mit Stecker A = mit Schwimmerschalter und Stecker
<b>5M</b>	Länge Anschlusskabel

## Bestellinformationen

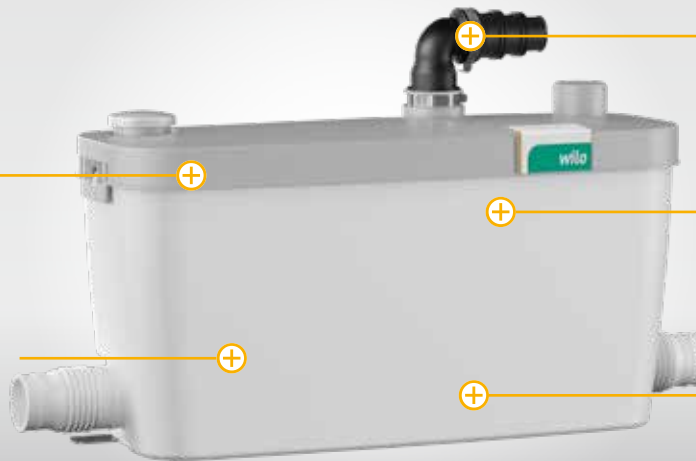
## Preisgruppe PG 7

Pumpentyp	Art.-Nr.
Wilo-Rexa MINI3-V04.09/M05-523/P-5M	3094001
Wilo-Rexa MINI3-V04.09/M05-523/A-5M	3094002
Wilo-Rexa MINI3-V04.09/T05-540/O-5M	3094003
Wilo-Rexa MINI3-V04.11/M06-523/P-5M	3094004
Wilo-Rexa MINI3-V04.11/M06-523/A-5M	3094005
Wilo-Rexa MINI3-V04.11/T06-540/O-5M	3094006
Wilo-Rexa MINI3-V04.13/M08-523/A-5M	3094007
Wilo-Rexa MINI3-V04.09/M05-523/P-10M	3094008
Wilo-Rexa MINI3-V04.09/M05-523/A-10M	3094009
Wilo-Rexa MINI3-V04.09/T05-540/O-10M	3094010
Wilo-Rexa MINI3-V04.11/M06-523/P-10M	3094011
Wilo-Rexa MINI3-V04.11/M06-523/A-10M	3094012
Wilo-Rexa MINI3-V04.11/T06-540/O-10M	3094013

# Die Wilo-HiDrainlift 3 Einbauen, anschließen, fertig: **DEIN PLUS<sup>+</sup>**

Leiser Betrieb für mehr Kundenkomfort

Moderne Bauform und zeitloses Design für eine perfekte Integration in die Kundenumgebung



Unterschiedliche Anschluss-Nennweiten für mehr Flexibilität bei der Installation

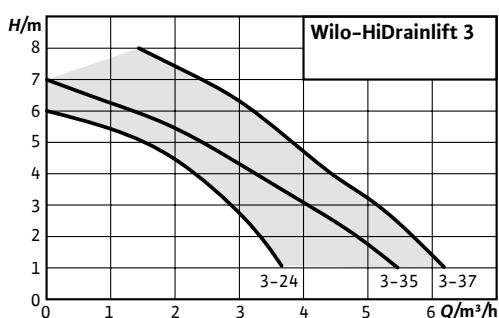
Geringes Gewicht für eine einfache Handhabung

Eingebauter Aktivkohlefilter zur Vermeidung von Gerüchen

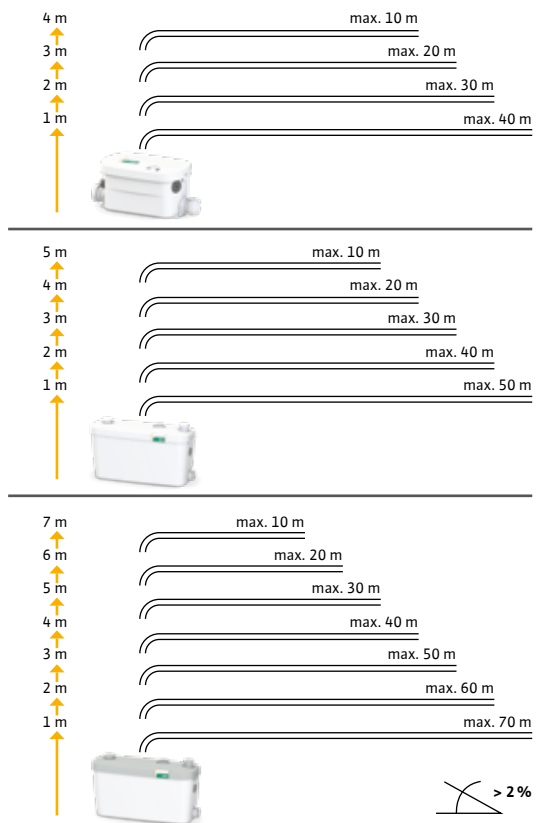
## Wilo-HiDrainlift 3

Schmutzwasser-Kleinhebeanlage mit unterschiedlichen Anschlussvarianten zur Förderung von fäkalien- und faserfreiem, fett- und ölfreiem Schmutzwasser

- HiDrainlift 3-24 zur automatischen Schmutzwasserentsorgung aus einer Dusche und einem weiteren Anschluss (Waschbecken oder Bidet)
- HiDrainlift 3-35 und HiDrainlift 3-37 zur automatischen Schmutzwasserentsorgung aus bis zu drei Anschlüssen (Dusche, Waschbecken, Bidet, Wasch-/Spülmaschine)



## Hydraulische Leistungen





## Technische Daten

## Zulässige Fördermedien

Häusliches Schmutzwasser ohne Fäkalien, Waschmaschinen- bzw. Seifenlauge (ohne langfaserige Bestandteile), Dusch- und Badewasser (ungechlort). Ausführung Wilo-HiDrainlift 3-37 auch geeignet für Kondensat mit einem pH-Wert  $\geq 3,5$  und Abwasser aus dem Rückspülprozess von Enthärtungsanlagen.

Leistung	Wilo-HiDrainlift 3-24	Wilo-HiDrainlift 3-35	Wilo-HiDrainlift 3-37
Förderstrom $Q_{\max}$	3,7 kW	5,5 kW	6,1 kW
Förderhöhe $H_{\max}$	6 m	7 m	8 m
<b>Motor</b>			
Netzanschluss	1~230 V, 50 Hz	1~230 V, 50 Hz	1~230 V, 50 Hz
Nennstrom $I_N$	1,2 A	1,7 A	2,0 A
Nennrehzahl	2900 1/min	2900 1/min	2900 1/min
Leistungsaufnahme $P_1$	0,25 kW	0,4 kW	0,4 kW
Schallschutzpegel	45 dB (A)	48 dB (A)	52 dB (A)
Einschaltart	direkt	direkt	direkt
Schutzart	IP 44	IP 44	IP 44
Isolationsklasse	F	F	F
Max. Schalthäufigkeit pro Pumpe	100 1/h	100 1/h	100 1/h
<b>Kabel</b>			
Anschlusskabel	1,5 m	1,5 m	1,5 m
Netzstecker	Schuko	Schuko	Schuko
Art des Anschlusskabels	nicht lösbar	nicht lösbar	nicht lösbar
<b>Zulässiger Einsatzbereich</b>			
Medientemperatur	+5 ... +35°C	+5 ... +35°C	+5 ... +35°C
Max. Medientemperatur, kurzzeitig bis 5 min	35°C	60°C	75°C
Umgebungstemperatur	40°C	40°C	40°C
<b>Anschlüsse</b>			
Druckanschluss	DN 32	DN 32	DN 32
Zulaufanschluss	DN 40	DN 40	DN 40
<b>Maße/Gewichte</b>			
Bruttovolumen	4 l	16 l	15,5 l
Schaltvolumen	0,7 l	2 l	2 l
Min. Niveau Ein mm/Min. Niveau Aus	65/45 mm	110/70 mm	110/70 mm
Min. Höhe Dusche	125 mm	175 mm	175 mm
Abmessungen B x H x T	372 x 188 x 177 mm	511 x 262 x 187 mm	511 x 262 x 187 mm
Gewicht netto ca.	4 kg	5 kg	6 kg
<b>Werkstoffe</b>			
Pumpenwelle	1.4305	1.4305	1.4305
Laufgrad	PA/PPO	PA/PPO	PA/PPO
Behälter	PP	PP	PP
Farbe	weiß	weiß	weiß

## Typenschlüssel

Beispiel: **Wilo-HiDrainlift 3-35**

**HiDrainlift** Schmutzwasser-Hebeanlage

**3** Produktlevel

3 = Standard

**3** Anzahl der Zulaufanschlüsse

**5** Nennförderhöhe in m

## Bestellinformationen

## Preisgruppe PG 7 (Zubehör PG 15)

Pumpentyp	Art.-Nr.	Vorgängermodell
Wilo-HiDrainlift 3-24	4191678	–
Wilo-HiDrainlift 3-35	4191679	Wilo-DrainLift TMP 32
Wilo-HiDrainlift 3-37	4191680	Wilo-DrainLift TMP 40
Aktivkohlefilter (Zubehör)	4202780	–

Hinweis: Veränderte Maße zum Vorgängermodell



Wilo-HiDrainlift 3-24



Wilo-HiDrainlift 3-35



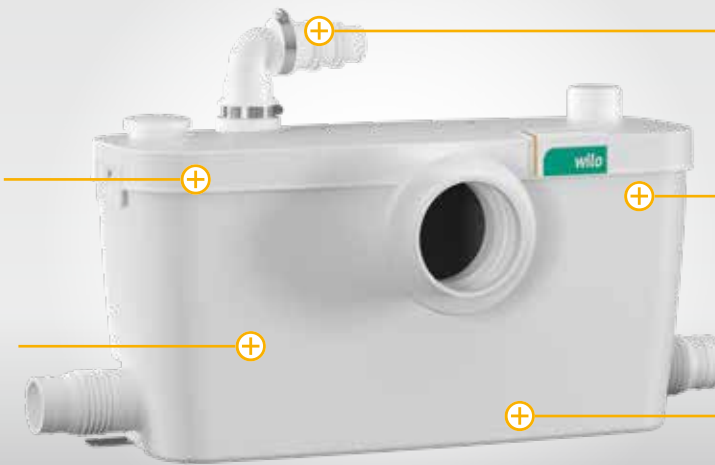
Wilo-HiDrainlift 3-37

Installationsbeispiele  
siehe Seite 32

# Die Wilo-HiSewlift 3 Einbauen, anschließen, fertig: **DEIN PLUS<sup>+</sup>**

Leiser Betrieb für mehr Kundenkomfort

Moderne Bauform und zeitloses Design für eine perfekte Integration in die Kundenumgebung



Unterschiedliche Anschlussvarianten für mehr Flexibilität bei der Installation

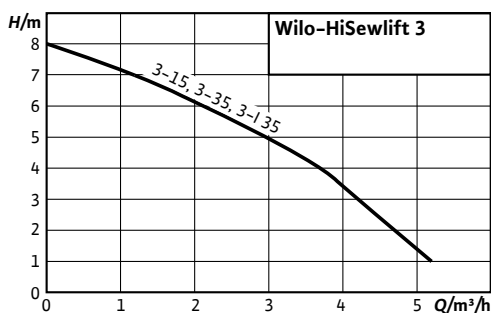
Geringes Gewicht für eine einfache Handhabung

Eingebauter Aktivkohlefilter zur Vermeidung von Gerüchen

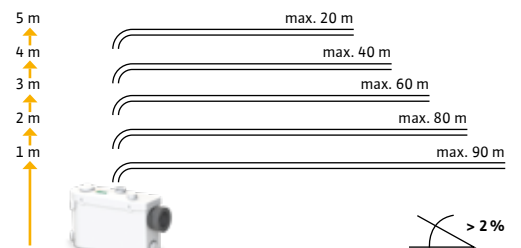
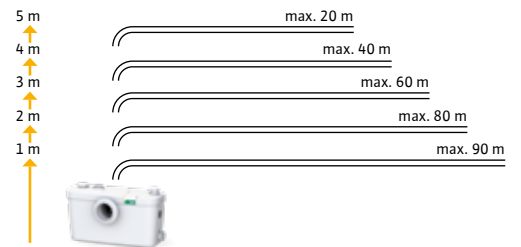
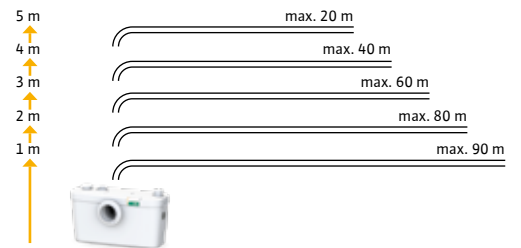
## Wilo-HiSewlift 3

Steckerfertige Abwasser-Kleinhebeanlage mit Schneidwerk

- HiSewlift 3-15 und HiSewlift 3-35 für Direktanschluss hinter einem Stand-WC
- HiSewlift 3-135 für Vorwandinstallation (Direktanschluss an Wandhänge-WC)
- Zur automatischen Abwasserentsorgung aus einer Einzeltoilette und einem weiteren Anschluss (Waschbecken oder Bidet) mit HiSewlift 3-15 bzw. aus bis zu drei Anschlüssen (Waschbecken, Dusche oder Bidet) mit HiSewlift 3-35 und 3-135



## Hydraulische Leistungen



## Technische Daten

## Zulässige Fördermedien

Häusliches Schmutz- und Abwasser mit Fäkalien, häusliches Schmutzwasser ohne Fäkalien, Seifenlauge (ohne langfaserige Bestandteile), Dusch- und Badewasser (ungechlort)

Leistung	Wilо-HiSewlift 3-15	Wilо-HiSewlift 3-35	Wilо-HiSewlift 3-I35
Förderstrom $Q_{\max}$	5,2 m <sup>3</sup> /h	5,2 m <sup>3</sup> /h	5,2 m <sup>3</sup> /h
Förderhöhe $H_{\max}$	8 m	8 m	8 m
<b>Motor</b>			
Netzanschluss	1~230 V, 50 Hz	1~230 V, 50 Hz	1~230 V, 50 Hz
Nennstrom $I_N$	1,9 A	1,9 A	1,9 A
Nennrehzahl	2900 1/min	2900 1/min	2900 1/min
Leistungsaufnahme $P_1$	0,4 kW	0,4 kW	0,4 kW
Schallschutzpegel	49 dB (A)	49 dB (A)	49 dB (A)
Einschaltart	direkt	direkt	direkt
Schutzart	IP 44	IP 44	IP 44
Isolationsklasse	F	F	F
Max. Schalthäufigkeit pro Pumpe	100 1/h	100 1/h	100 1/h
<b>Kabel</b>			
Anschlusskabel	1,5 m	1,5 m	1,5 m
Netzstecker	Schuko	Schuko	Schuko
Art des Anschlusskabels	nicht lösbar	nicht lösbar	nicht lösbar
<b>Zulässiger Einsatzbereich</b>			
Medientemperatur	+3 ... +35 °C	+3 ... +35 °C	+3 ... +35 °C
Umgebungstemperatur max	40 °C	40 °C	40 °C
<b>Anschlüsse</b>			
Druckanschluss	DN 32/28/22	DN 32/28/22	DN 32/28/22
Zulaufanschluss	DN 40	DN 40	DN 40
Anzahl der Anschlüsse	1 WC + 1	1 WC + 3	1 WC + 3
<b>Maße/Gewichte</b>			
Bruttovolumen	17 l	17 l	14 l
Schaltvolumen	1 lW	1 lW	1 lW
Min. Niveau Ein mm/Min. Niveau Aus	70/50 mm	70/50 mm	75/50 mm
Min. Höhe Dusche	130 mm	130 mm	135 mm
Abmessungen B x H x T	511 x 262 x 191 mm	511 x 262 x 191 mm	512 x 283 x 149 mm
Gewicht netto ca.	6 kg	6 kg	5 kg

## Typenschlüssel

Beispiel: **HiSewlift 3-35**

**HiSewlift** Abwasser-Hebeanlage

**3** Produktlevel

3 = Standard

**I** Vorwandinstallation:

I = Kann hinter einer Vorwand angebracht werden

**3** Anzahl der Zulaufanschlüsse (zusätzlich zum Toilettenanschluss)

**5** Nennförderhöhe in m

## Bestellinformationen

## Preisgruppe PG 7 (Zubehör PG 15)

Pumpentyp	Art.-Nr.	Vorgängermodell
Wilо-HiSewlift 3-15	4191675	Wilо-DrainLift KH 32
Wilо-HiSewlift 3-35	4191677	Wilо-DrainLift KH 32
Wilо-HiSewlift 3-I35	4191674	Wilо-DrainLift XS-F
Aktivkohlefilter (Zubehör)	4202780	–

Hinweis: Veränderte Maße zum Vorgängermodell



Wilо-HiSewlift 3-15



Wilо-HiSewlift 3-35



Wilо-HiSewlift 3-I35

Installationsbeispiele  
siehe Seite 32

# Die Produktfamilie Wilo-DrainLift SANI

## Einfach montiert: **DEIN PLUS<sup>+</sup>**

**NEU**

Geringes Gewicht für eine einfache Handhabung

Frei wählbare Anschlüsse für maximale Flexibilität bei der Installation

Hohes Schaltvolumen für eine erhöhte Betriebssicherheit



Einfache Sichtprüfung dank transparentem Behälterdeckel

Einfache Wartung dank Reinigungsöffnung im Rückflussverhinderer

### Wilo-DrainLift SANI

Kompakte, anschlussfertige und vollüberflutbare Hebeanlagen zur Förderung von fäkalienhaltigem Abwasser.

- Einfachste Montage und Transport durch platzsparende kompakte Bauweise und sehr geringem Gewicht
- Betriebssicher dank großem Schaltvolumen, thermischem Motorschutz und netzunabhängigem Alarm
- Korrosionsfreies Design mit technischen Kunststoffen und Edelstahl bietet hohe Zuverlässigkeit
- Frei wählbare Anschlüsse für maximale Montageflexibilität
- Einfache Wartung und Reinigung dank transparentem Behälterdeckel und Reinigungsöffnung im Rückflussverhinderer
- Optionale Wilo-SmartHome-Anbindung für die unmittelbare Benachrichtigung direkt auf das Mobiltelefon

### Typenschlüssel

Beispiel:	<b>Wilo-DrainLift SANI-S.11M/3C</b>
<b>DrainLift</b>	Hebesystem für Schmutz- und Abwasser
<b>SANI</b>	Vollwertige Abwasserhebeanlage nach EN 12050-1 für die Aufstellung im Gebäude
<b>S</b>	Anlagen-Baugröße in Konfektionsgrößen (S, M, L, XL)
<b>11</b>	Nullförderhöhe in m
<b>M</b>	Ausführung Netzanschluss: M = 1~230 V, T = 3~400 V
<b>3</b>	Ausführung Betriebsart und Schaltgerät: 1 = S3 Betrieb und Control MS-L, 3 = S3 Betrieb und Control EC-L, 4 = S1 Betrieb und Control EC-L
<b>C</b>	Ausführung für Sondermedien (besondere Anforderungen an die Korrosionsresistenz)



Wilo-Control MS-L



Wilo-Control EC-L

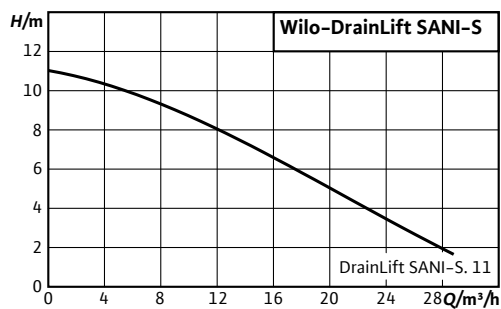
Schaltgeräte im Lieferumfang enthalten.



**Wilo-DrainLift SANI-S**

Die kleinste und leichteste Einzelpumpen-Hebeanlage für Ein- und Zweifamilienhäuser.

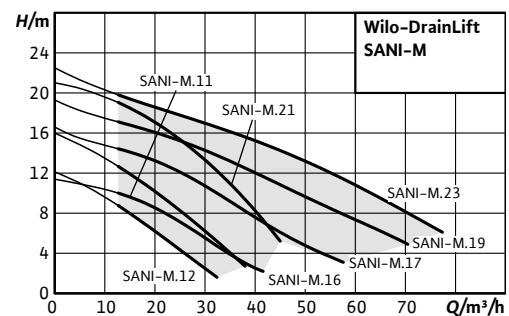
Die kompakte Einzel-Fäkalienhebeanlage Wilo-DrainLift SANI-S ist die kleinste und leichteste Hebeanlage nach EN12050-1 (ohne Schneidrad) und damit ideal für den Einsatz in Ein- und Zweifamilienhäusern.



**Wilo-DrainLift SANI-M**

Die große Einzelpumpen-Hebeanlage für Ein- und Zweifamilienhäuser.

Die Einzel-Fäkalienhebeanlage Wilo-DrainLift SANI-M ist dank ihres besonders großen Pumpvolumens und der verfügbaren Motorbetriebsarten Dauerlauf und Aussetzbetrieb die ideale Lösung für den Einsatz in Ein- und Zweifamilienhäusern mit unkontrolliertem Abwasserzulauf.



Alle Informationen zur Wilo-DrainLift SANI-S kurz und einprägsam vorgestellt von unserem Produktmanager.



## Technische Daten

## Zulässige Fördermedien

Rohabwasser, welches nicht über das natürliche Gefälle dem Kanalsystem zugeführt werden kann (nach DIN EN 12050-1 und DIN EN 12056-1).

Leistung	Wilo-DrainLift SANI-S.11M/1	Wilo-DrainLift SANI-S.11T/1
Förderstrom $Q_{\max}$	28,8 m <sup>3</sup> /h	28,8 m <sup>3</sup> /h
Förderhöhe $H_{\max}$	11 m	11 m
<b>Motor</b>		
Netzanschluss	1~ 230 V, 50 Hz	3~ 400 V, 50 Hz
Nennstrom $I_N$	5,4 A	1,9 A
Nennzahl	2900 1/min	2900 1/min
Leistungsaufnahme $P_1$	1,07 kW	1,03 kW
Einschaltart	Direct online (DOL)	Direct online (DOL)
Schutzart	IP68	IP68
Isolationsklasse	F	F
Max. Schalthäufigkeit pro Pumpe	60 1/h	60 1/h
<b>Kabel</b>		
Anschlusskabel	4 m	4 m
Netzstecker	Schuko	CEE
Art des Anschlusskabels	lösbar	lösbar
<b>Zulässiger Einsatzbereich</b>		
Betriebsart pro Pumpe	S3-10%	S3-10%
Max. zulässiger Druck in der Druckleitung p	1,5 bar	1,5 bar
Medientemperatur	40 °C	40 °C
Max. Medientemperatur T, kurzzeitig bis 5min	65 °C	65 °C
Umgebungstemperatur max.	40 °C	40 °C
<b>Anschlüsse</b>		
Druckanschluss	DN 80	DN 80
Zulaufanschluss	DN 100/DN 150	DN 100/DN 150
Entlüftung	Ø 50 mm	Ø 50 mm
<b>Maße/Gewichte</b>		
Bruttovolumen V	46 l	46 l
Max. Schaltvolumen V	32 l	32 l
Min. Niveau Ein	180 mm	180 mm
Abmessungen B x H x T	490 x 511 x 490 mm	490 x 511 x 490 mm
Gewicht netto ca.	27 kg	28 kg

Nachfolgemodelle  
der Baureihen  
Wilo-DrainLift S  
und Wilo-DrainLift  
M1

## Bestellinformationen

Preisgruppe PG 7

Pumpentyp	Art.-Nr.	Vorgängermodell
Wilo-DrainLift SANI-S.11M/1	2549900	Wilo-DrainLift S 1/6M (RV) Wilo-DrainLift M 1/8 (NRV) (1~230 V, 50 Hz)
Wilo-DrainLift SANI-S.11T/1	2549901	Wilo-DrainLift S 1/6T (RV) Wilo-DrainLift M 1/8 (NRV) (3~400 V, 50 Hz)
Wilo-DrainLift SANI-S.11M/3C	2549917	-
Wilo-DrainLift SANI-S.11T/3C	2549918	-

## Technische Daten

## Zulässige Fördermedien

Robabwasser, welches nicht über das natürliche Gefälle dem Kanalsystem zugeführt werden kann (nach DIN EN 12050-1 und DIN EN 12056-1).

Leistung	Wilco-DrainLift SANI-M.12	Wilco-DrainLift SANI-M.16	Wilco-DrainLift SANI-M.21
Förderstrom $Q_{max}$	32,4 m <sup>3</sup> /h	39,6 m <sup>3</sup> /h	48,6 m <sup>3</sup> /h
Förderhöhe $H_{max}$	12 m	16 m	21 m
<b>Motor</b>			
Netzanschluss	1~ 230 V, 50 Hz, 3~ 400 V, 50 Hz	1~ 230 V, 50 Hz, 3~ 400 V, 50 Hz	3~ 400 V, 50 Hz
Nennstrom $I_N$	7,2 A/2,9 A	9,3 A/3,55 A	5,5 A
Nennrehzahl	2900 1/min	2900 1/min	2900 1/min
Leistungsaufnahme $P_1$	1,59 kW/1,53 kW	2,1 kW/2,1 kW	3,2 kW
Einschaltart	Direct online (DOL)	Direct online (DOL)	Direct online (DOL)
Schutzart	IP68	IP68	IP68
Isolationsklasse	F	F	F
Max. Schalthäufigkeit pro Pumpe	60 1/h	60 1/h	60 1/h
<b>Kabel</b>			
Anschlusskabel	4 m	4 m	4 m
Netzstecker	Schuko/CEE	Schuko/CEE	CEE
Art des Anschlusskabels	lösbar	lösbar	lösbar
<b>Zulässiger Einsatzbereich</b>			
Betriebsart pro Pumpe	S3 – 10 %	S3 – 10 %	S3 – 10 %
Max. zulässiger Druck in der Druckleitung p	1,5 bar	1,5 bar	1,5 bar
Medientemperatur	40 °C	40 °C	40 °C
Max. Medientemperatur T, kurzzeitig bis 5min	65 °C	65 °C	65 °C
Umgebungstemperatur max.	40 °C	40 °C	40 °C
<b>Anschlüsse</b>			
Druckanschluss	DN 80	DN 80	DN 80
Zulaufanschluss	DN 100/DN 150	DN 100/DN 150	DN 100/DN 150
Entlüftung	Ø 70 mm	Ø 70 mm	Ø 70 mm
<b>Maße/Gewichte</b>			
Bruttovolumen V	99 l	99 l	99 l
Max. Schaltvolumen V	74 l	74 l	74 l
Min. Niveau Ein	180 mm	180 mm	180 mm
Abmessungen B x H x T	700 x 665 x 600 mm	700 x 665 x 600 mm	700 x 665 x 600 mm
Gewicht netto ca.	37 kg	37 kg	43 kg

Nachfolgemodelle  
der Baureihen  
Wilco-DrainLift M1  
und Wilco-RexaLift  
FIT L1

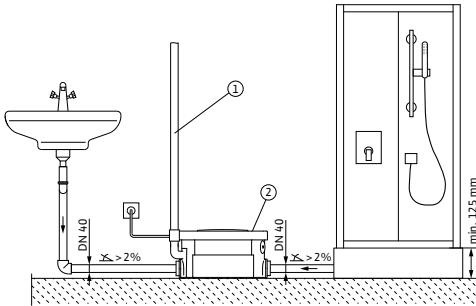
## Bestellinformationen

Preisgruppe PG 7

Pumpentyp	Art.-Nr.	Vorgängermodell
Wilco-DrainLift SANI-M.12M/1	2549902	Wilco-DrainLift M1/8 (1~) (NRV)
Wilco-DrainLift SANI-M.12T/1	2549903	Wilco-RexaLift FIT L1-10
Wilco-DrainLift SANI-M.16M/1	2549904	-
Wilco-DrainLift SANI-M.16T/1	2549905	Wilco-RexaLift FIT L1-10 Wilco-RexaLift FIT L1-13
Wilco-DrainLift SANI-M.21T/1	2549906	Wilco-RexaLift FIT L1-16 Wilco-RexaLift FIT L1-19 Wilco-RexaLift FIT L1-22
Wilco-DrainLift SANI-M.12M/4C	2549919	-
Wilco-DrainLift SANI-M.12T/4C	2549920	-
Wilco-DrainLift SANI-M.16M/4C	2549921	-
Wilco-DrainLift SANI-M.16T/4C	2549922	-
Wilco-DrainLift SANI-M.21T/4C	2549923	-
Kugeldurchgang 65 mm	auf Anfrage	

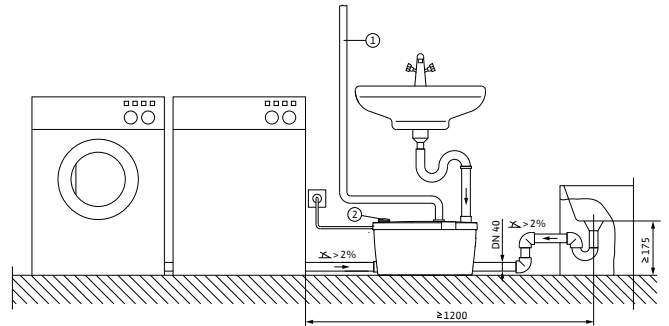
# Installationsbeispiele für Sie im Überblick.

Wilo-HiDrainlift 3-24



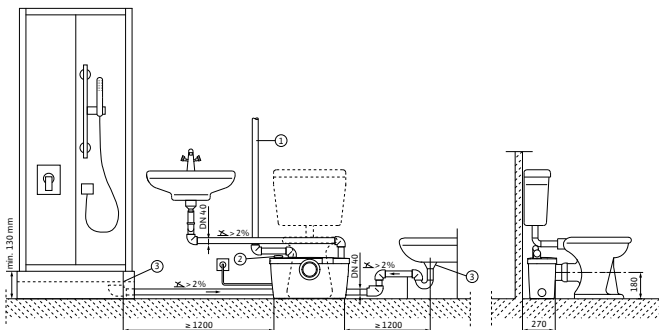
- 1 Druckleitung mit Rückschlagklappe
- 2 Lüftung über Aktivkohlefilter in den Aufstellraum

Wilo-HiDrainlift 3-37 (ebenfalls gültig für HiDrainlift 3-35)



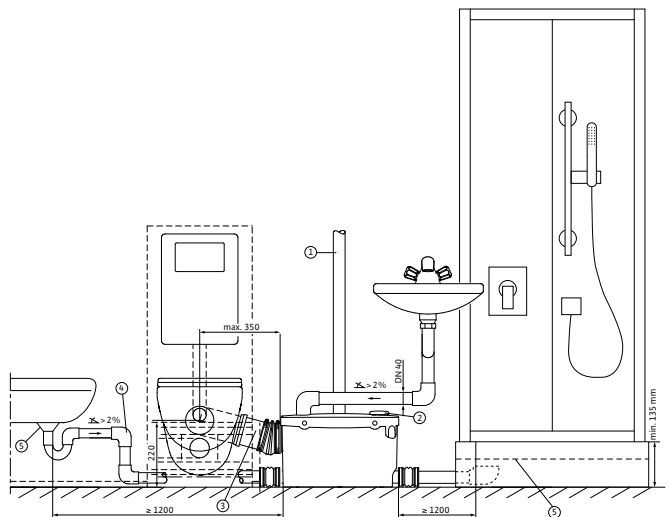
- 1 Druckleitung mit Rückschlagklappe
- 2 Lüftung über Aktivkohlefilter in den Aufstellraum

Wilo-HiSewlift 3-35



- 1 Druckleitung mit Rückschlagklappe
- 2 Lüftung über Aktivkohlefilter zur Geruchsfreiheit in den Aufstellraum
- 3 Unterkante Ablaufstelle min. 130 mm

Wilo-HiSewlift 3-135



- 1 Druckleitung mit Rückschlagklappe
- 2 Lüftung über Aktivkohlefilter zur Geruchsfreiheit in den Aufstellraum
- 3 Zulaufbogen Wandhänge-WC und HT-Rohr DN 100, min. 15 % Ablaufschräge
- 4 Anstauabogen, möglichst in Anlagennähe installieren
- 5 Unterkante Ablaufstelle min. 135 mm

Anwendungsbereiche

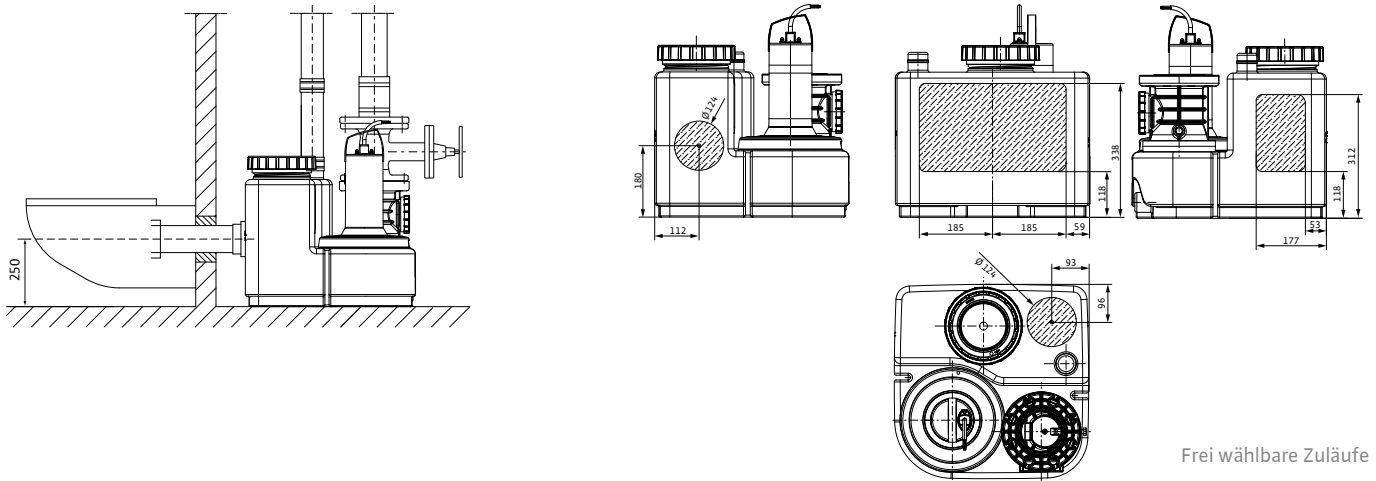
	Wilo-HiDrainlift			Wilo-HiSewlift		
	3-24	3-35	3-37	3-15	3-35	3-115
Toilette (stehend)				●	●	
Toilette (hängend)						●
Waschbecken	●	●	●	●	●	●
Badewanne		●	●			
Dusche	●	●	●		●	●
Bidet	●	●	●		●	●
Waschmaschine		●	●			
Spülmaschine		●	●			
Spülbecken		●	●			

● Anschluss möglich

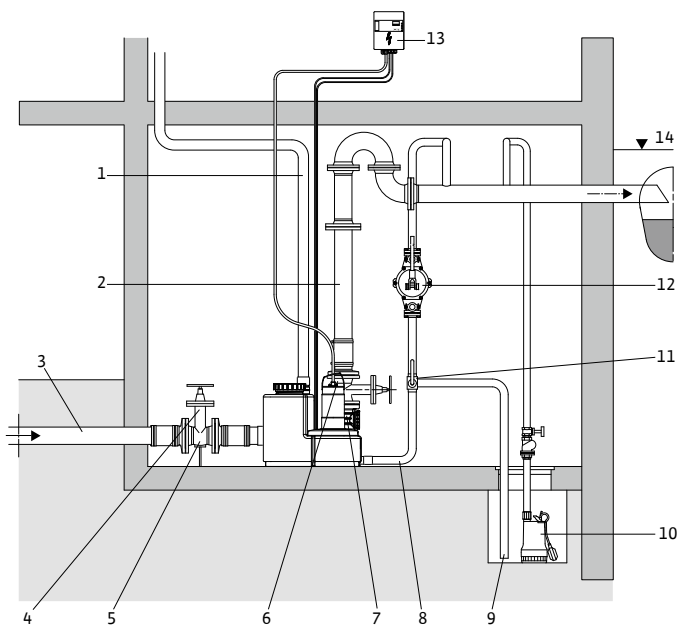
Allg. gültiger Hinweis:  
Planung und Berechnung nach EN 12056



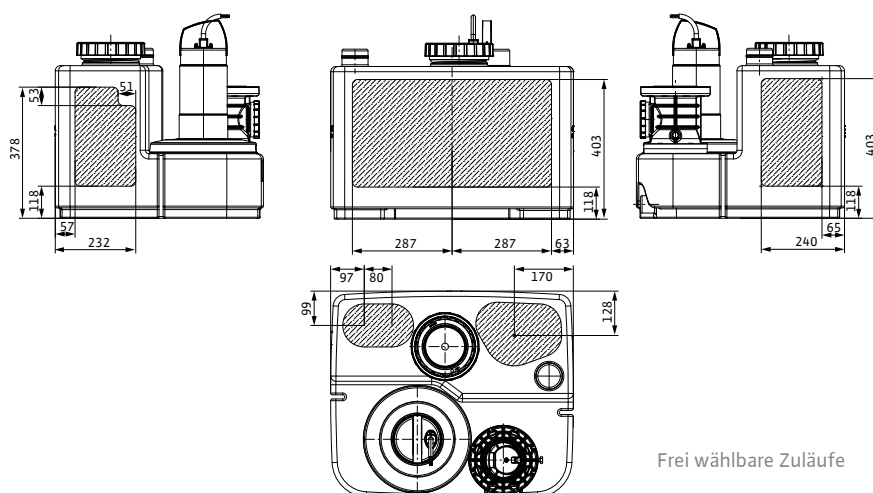
## Wilo-DrainLift SANI-S



## Wilo-DrainLift SANI-M



- 1 Entlüftungsleitung (über Dach)
- 2 Druckleitung
- 3 Zulauf
- 4 Absperrschieber Zulaufleitung
- 5 Armaturenstütze zur Gewichtsentlastung (Empfehlung)
- 6 Absperrschieber Druckleitung
- 7 Rückflussverhinderer
- 8 Entleerungsleitung Behälter
- 9 Entleerungsleitung Pumpensumpf
- 10 Entwässerungspumpe
- 11 Drei-Wege-Ventil
- 12 Handmembranpumpe
- 13 Schaltgerät
- 14 Rückstauenebene (meist Straßenniveau)





## Austauschübersicht Wasserversorgung

Wilo	Grundfos	KSB	Pentair/Jung/Nocchi	DAB
Wilo-Isar BOOST5-E-3	Scala 2	-	-	E.Sybox mini <sup>3</sup>
Wilo-Isar BOOST5-E-5	-	-	-	-
Wilo-Jet WJ 202	-	-	JETINOX 45/43	-
Wilo-Jet WJ 203	JP 5	-	JETINOX 60/50	JETINOX 82 JETINOX 92
Wilo-Jet WJ 204	JP 6	-	JETINOX 70/50 JETINOX 90/43 JETINOX 90/50	JETINOX 102
Wilo-Jet HWJ 20 L 203	Hydrojet JP 5	-	-	AQUAJETINOX 82 AQUAJETINOX 92
Wilo-Jet HWJ 20 L 204	Hydrojet JP 6	-	WATERPRESS INOX 70/50	AQUAJETINOX 102
Wilo-Jet HWJ 50 L 203	Hydrojet JP 5	-	-	AQUAJETINOX 82 AQUAJETINOX 92
Wilo-Jet HWJ 50 L 204	Hydrojet JP 6	-	WATERPRESS INOX 70/50	AQUAJETINOX 102
Wilo-HiMulti 3 C1-24 P	MQ3-35	Multi ECO-Pro 34-1	-	-
Wilo-HiMulti 3 C1-25 P	MQ3-45	Multi ECO-Pro 35-1	FP/Multi Evo-A3 40	ACTIVE EI 30/30 ACTIVE EI 30/50
Wilo-HiMulti 3 C1-44 P	-	-	FP/Multi Evo-A5 40	-
Wilo-HiMulti 3 C1-45 P	-	Multi ECO-Pro 36-1 Multi ECO-Pro 65-1	FP/Multi Evo-A3 50 FP/Multi Evo-A5 50	ACTIVE EI 40/50
Wilo-HiMulti 3-24 P	-	Multi ECO 34	-	-
Wilo-HiMulti 3-25 P	-	Multi ECO 35	Multi Evo-A3 40	EURO INOX 30/30 EURO INOX 30/50
Wilo-HiMulti 3-44 P	-	-	Multi Evo-A5 40	-
Wilo-HiMulti 3-45 P	-	Multi ECO 36 Multi ECO 65	Multi Evo-A3 50 Multi Evo-A5 50	EURO INOX 40/50
Wilo-HiMulti 3 H 50-24 P	-	Multi ECO-Top 34	-	-
Wilo-HiMulti 3 H 50-25 P	-	Multi ECO-Top 35	WP/Multi Evo-A3 40	-
Wilo-HiMulti 3 H 50-44 P	-	-	WP/Multi Evo-A5 40	-
Wilo-HiMulti 3 H 50-45 P	-	Multi ECO-Top 36 Multi ECO-Top 65	WP/Multi Evo-A3 50 WP/Multi Evo-A5 50	-
Wilo-RAIN1-24 EM	RMQ 3-35 B	-	-	AQUAPROF BASIC 30/50
Wilo-RAIN1-25 EM	RMQ 3-45 B	Hya-Rain Eco	-	AQUAPROF BASIC 30/50
Wilo-RAIN1-45 EM	-	-	-	AQUAPROF BASIC 40/50
Wilo-RAIN3-24 EM	RMQ 3-35 A	-	-	AQUAPROF TOP 30/50
Wilo-RAIN3-25 EM	RMQ 3-45 A	Hya-Rain N	-	AQUAPROF TOP 30/50
Wilo-RAIN3-45 EM	-	-	-	AQUAPROF TOP 40/50
Wilo-Sub TWI 5-SE 304 Plug & Pump	SBA3-45 AW	-	-	-
Wilo-Sub TWI 5-SE 305 Plug & Pump	-	-	DOMINATOR 5" 140/45 RW PACK	-

Hinweis: Bitte beachten Sie, dass diese Austauschübersichten eine Empfehlung für ähnliche Produkte ist. Die Kennlinien, Abmessungen, Behältervolumen und Kugeldurchgänge können voneinander abweichen. Bitte prüfen Sie individuell, welches Produkt für Ihre Situation passend ist.

# IM AUSTAUSCH IMMER DIE RICHTIGE WAHL: DEIN PLUS+

## Austauschübersicht Schmutz- und Abwasserentsorgung

Wilo	Wilo Altprodukt	Grundfos	KSB	Jung	DAB
Wilo-Drain TMW 32/8		UNILIFT CC 7 UNILIFT KP 150 UNILIFT KP 250	Ama-Drainer N 301 N	U3 K(S)	NOVA 180 VERTY NOVA 200 M
Wilo-Drain TMW 32/11		UNILIFT CC 9 UNILIFT KP 350	Ama-Drainer N 302 N Ama-Drainer N 303	U5 K(S) U6K(S)	NOVA 200/300/600 VERTY NOVA 400 M
Wilo-Drain TMW 32/11 HD		UNILIFT CC 9 - AISI 316	Ama-Drainer N 302 C Ama-Drainer N 303 C	U3 K(S) - SPEZIAL U6KS	-
Wilo-HiDrainlift 3-24		SOLOLIFT2 D-2	-	-	GENIX VT 010
Wilo-HiDrainlift 3-35	Wilo-DrainLift TMP 32	-	Ama-Drainer-Box Mini	-	-
Wilo-HiDrainlift 3-37	Wilo-DrainLift TMP 40	SOLOLIFT2 C-3	Ama-Drainer-Box Mini	HEBEFIX (PLUS)	NOVABOX GENIX VT 030
Wilo-HiSewlift 3-15	Wilo-DrainLift KH 32	SOLOLIFT2 WC-1	-	-	GENIX (Comfort) 110
Wilo-HiSewlift 3-35	Wilo-DrainLift KH 32	SOLOLIFT2 WC-3	-	WCFIX 260 WCFIX PLUS	GENIX (Comfort) 130
Wilo-HiSewlift 3-I35	Wilo-DrainLift XS-F	SOLOLIFT2 CWC-3	-	WCFIX PLUS	Genix WL 110/130
Wilo-DrainLift SANI-S	Wilo-DrainLift S Wilo-DrainLift M 1	MULTILIFT MSS	Mini-Compacta U60	COMPLI 300 COMPLI 400	-
Wilo-DrainLift SANI-L	Wilo-DrainLift M 2	MULTILIFT MD	Mini-Compacta UZ150	COMPLI 1000	-

Wilo	Wilo Altprodukt	Sulzer	Kessel	Sanibroy	Homa
Wilo-Drain TMW 32/8		ABS Robusta 200	KTP 300 KTP 500	-	Chromatic C250 Bully C140
Wilo-Drain TMW 32/11		ABS Robusta 300	GTF 1000	-	Chromatic C260
Wilo-Drain TMW 32/11 HD		ABS Robusta 200 C	-	-	Chromatic CH250/260 Bully CH140
Wilo-HiDrainlift 3-24		-	-	SANIDOUCHE+	-
Wilo-HiDrainlift 3-35	Wilo-DrainLift TMP 32	ABS Sanimax - Robusta 202	Minilift	SANIVITE+ SANIACCESS 4	Saniquick 1A
Wilo-HiDrainlift 3-37	Wilo-DrainLift TMP 40	-	-	SANIVITE+ SANISPEED+	Sani.Q one Sani.Q plus
Wilo-HiSewlift 3-15	Wilo-DrainLift KH 32	ABS Piranhamat 100	-	SANIBROY SANIBROY PRO SANIACCESS 1	-
Wilo-HiSewlift 3-35	Wilo-DrainLift KH 32	ABS Piranhamat 100	Minilift F	SANIACCESS 2 SANIACCESS 3 SANIPRO XR SANIBEST PRO	Sani.Q cut Sanifox
Wilo-HiSewlift 3-I35	Wilo-DrainLift XS-F	-	-	SANIPACK PRO UP	Saniflux V
Wilo-DrainLift SANI-S	Wilo-DrainLift S Wilo-DrainLift M 1	ABS Sanimat 1000	Aqualift F Mono	-	Sanistar 110 Sanistar C102/106
Wilo-DrainLift SANI-L	Wilo-DrainLift M 2	ABS Sanimat 1002	Aqualift F Duo	-	Sanistar 205/210/220/230 205-230



## Die neue Wilo-World

Wie wäre es, wenn man Produkte in ihren Applikationen vom Schreibtisch aus in Augenschein nehmen könnte? Welchen Mehrwert hätte ein zentraler, virtueller Anlaufpunkt, der Information und Erlebnis gleichermaßen bietet? Inwiefern würde die Arbeit erleichtert, wenn alle zur Planung benötigten technischen Daten jederzeit und überall verfügbar wären? Wir sagen dazu: Willkommen in der neuen, digitalen Welt von Wilo! Willkommen in der Wilo-World.

[www.wilo.de/wilo-world](http://www.wilo.de/wilo-world)



### Wilo Deutschland

#### Vertriebsregion West

T +49 231 4102 5110  
dortmund.anfragen@wilo.com

#### Vertriebsregion Nord

T +49 231 4102 5120  
hamburg.anfragen@wilo.com

#### Vertriebsregion Ost

T +49 231 4102 5130  
berlin.anfragen@wilo.com

#### Vertriebsregion Süd

T +49 231 4102 5140  
muenchen.anfragen@wilo.com

#### Vertriebsregion Süd-West

T +49 231 4102 5150  
stuttgart.anfragen@wilo.com

#### Vertriebsregion Mitte

T +49 231 4102 5160  
frankfurt.anfragen@wilo.com

### Wilo International

#### Österreich

Zentrale Wiener Neudorf:  
WILO Pumpen Österreich GmbH  
Wilo Straße 1  
A-2351 Wiener Neudorf  
T +43 507 507 0  
office.at@wilo.com  
www.wilo.at

#### Vertriebsbüro Salzburg:

Gnigler Straße 56  
A-5020 Salzburg  
T +43 507 507 0  
office.at@wilo.com  
www.wilo.at

#### Schweiz

WILO Schweiz AG  
Gerstenweg 7  
CH-4310 Rheinfelden  
T +41 61 83680 20  
info@wilo.ch  
www.wilo.ch

### Technische Hilfe zu unseren Produkten und Services

#### Die WiloLine

T +49 231 4102 7070  
F +49 231 4102 7666  
WiloLine@wilo.com  
www.wilo.de/wiloline

#### Der Wilo-Werkskundendienst

T +49 231 4102 7900  
F +49 231 4102 7126  
kundendienst@wilo.com  
www.wilo.de/werkskundendienst

Mo.–Do. 7:30–16:30 Uhr  
Fr. 7:30–16:00 Uhr  
24 Stunden technische  
Notfallunterstützung