

# Montageanleitung

## UFK Kabelboxen zum Einmörteln in Wänden

gem. aBG WD90 - Kabelboxen, DIBt Berlin, Z-19.53-2517



Besuchen Sie unseren YouTube-Kanal  
„wichmannbrandschutz“



# Wandeinbau

Einbaubedingungen und Belegbarkeit:  
siehe technisches Datenblatt



## Einbau



1. Kabelverlegung auf dem Boden. Der Boden unterhalb der Abschottung muss eben und nicht brennbar sein.



2. UFK Kabelbox ggf. inklusive Anbauelement in die Öffnung einsetzen.



3. Die UFK Kabelbox darf nirgends mehr als 8,5 cm aus der Wand stehen.



4. Löcher zum Festdübeln in den Beton bohren.



5. Dübel einsetzen.



6. Festschrauben.



7. In Wandtiefe vollständig einmörteln bzw. eingipsen.



8. Box säubern.



9. EasyFoam -Schaumstopfen den Kabeln entsprechend zuschneiden. Stopfen von beiden Seiten einsetzen bzw. bei einseitiger Zugänglichkeit von einer Seite 3 Stopfen hintereinander.



10. Der Stopfen wird mit der Restöffnung eingesetzt. Reste können z.B. zur Abdichtung von Leerrohren genutzt werden.

## Einbau



**11.** Abdichten aller Restöffnungen mit normalem Silikon oder dem EasyFoam - Brandschutzmontageschaum.



**12.** Nach der Installation wird das ausgefüllte Güteschild neben der Abschottung dauerhaft und gut sichtbar befestigt.

## 13. Nachbelegung

Zur Nachbelegung oder zum Entfernen von Kabeln muss sinngemäß nach den Schritten 9-11 vorgegangen werden.

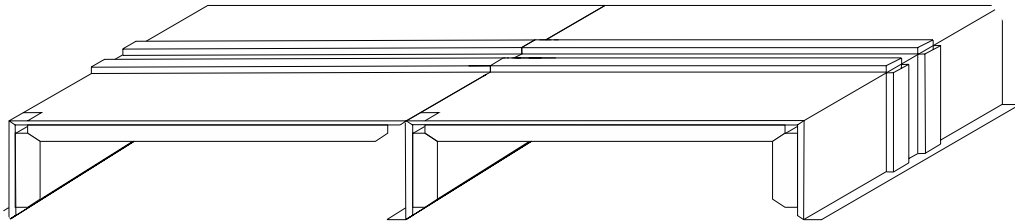
## 14. Beschädigungen

Um die dauerhafte Funktion der Kabelboxen zu gewährleisten, dürfen die Pakete in den Boxen nicht beschädigt werden. Es dürfen keine Löcher in die Boxen gebohrt werden. Die Boxen dürfen nicht zugeschnitten werden. Bei Beschädigungen sollte zunächst zusammen mit der Firma Wichmann geklärt werden, ob die Pakete repariert werden können oder ausgetauscht werden müssen. Dazu bitte eine kurze Beschreibung der Einbausituation und Fotos von den beschädigten Boxen an [info@wichmann.biz](mailto:info@wichmann.biz) senden.

Zum Abschluss der Installation muss die Übereinstimmungsbestätigung ausgefüllt und zusammen mit einer Kopie der aBG dem Bauherren übergeben werden.

Bei Fragen zur Montage, Installation oder Nachinstallation können Sie sich telefonisch unter +49 2722 6382-0 oder [info@wichmann.biz](mailto:info@wichmann.biz) jederzeit an uns wenden.

**Technisches Datenblatt**  
UFK Kabelbox mit Anbauelement „System Wichmann“® Wand  
**Bautiefe 270 mm**  
gem. ABG WD90 - Kabelboxen, DIBt Berlin, Z-19.53-2517





## Einbaubereiche

### Einzeleinbau und Gruppeneinbau in Massivwänden (MW)

- » aus Mauerwerk, Beton, Stahlbeton oder Porenbeton
- » Dicke  $\geq 100$  mm

### Einzeleinbau und Gruppeneinbau in leichten Trennwänden (LTW)

Einbau ohne Öffnungslaibung:

- » leichte Trennwände in Ständerbauart mit Stahlunterkonstruktion und beidseitiger Bekleidung mit mindestens 2 Lagen aus mindestens 12,5 mm dicken zement- bzw. gipsgebundenen Bauplatten mit einem Brandverhalten der Klasse A1 oder A2 nach DIN 4102 mit einer mindestens 40 mm dicken innenliegenden plattenförmigen Dämmung aus Mineralfaser-Dämmstoffen (Baustoffklasse DIN 4102-A, Schmelzpunkt  $>1000^{\circ}\text{C}$  nach DIN 4102-17, Rohdichte  $> 100 \text{ kg/m}^3$ ). Der Spalt zwischen Mineralwolle und Wandbeplankung darf höchstens 10 mm betragen.
- » Dicke  $\geq 100$  mm

Einbau mit Öffnungslaibung:

- » andere leichte Trennwände in Ständerbauart mit Stahlunterkonstruktion und beidseitiger Beplankung aus nichtbrennbaren (Baustoffklasse DIN 4102-A) zement- bzw. gipsgebundenen Bauplatten.
- » Dicke  $\geq 100$  mm

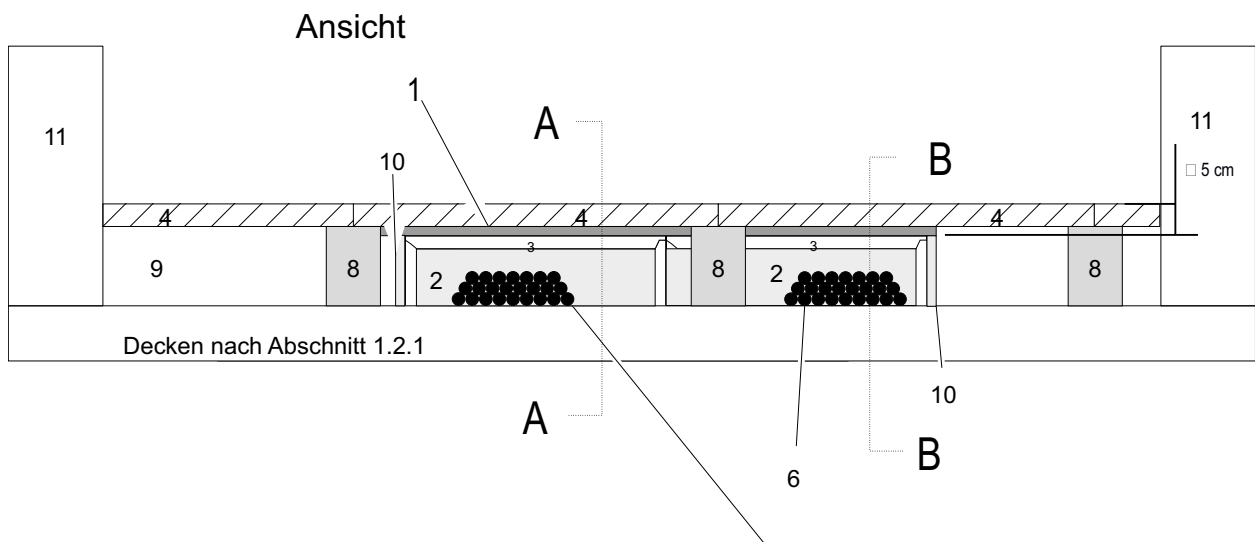
### Systemboden (Doppelboden + Hohlraumboden)

- » Siehe Einbaudarstellung

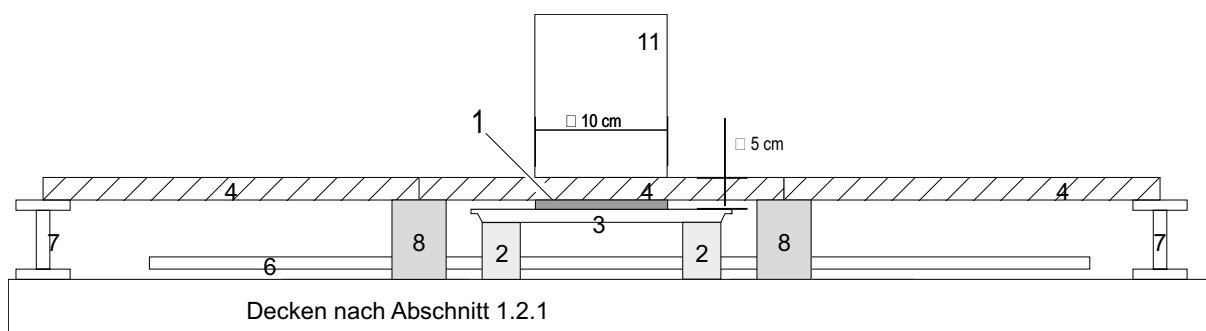
### Gruppeneinbau in Wänden

- » maximal 1 UFK Kabelbox mit einem Anbauelement bis zu einer Breite von 1070 mm als Gruppe mit Auswechslung des Ständerwerks
- » Abstand zwischen 2 Gruppen 20 cm

## Einbau unterhalb von Doppelbodenplatten: Variante mit durchlaufenden Doppelbodenplatten



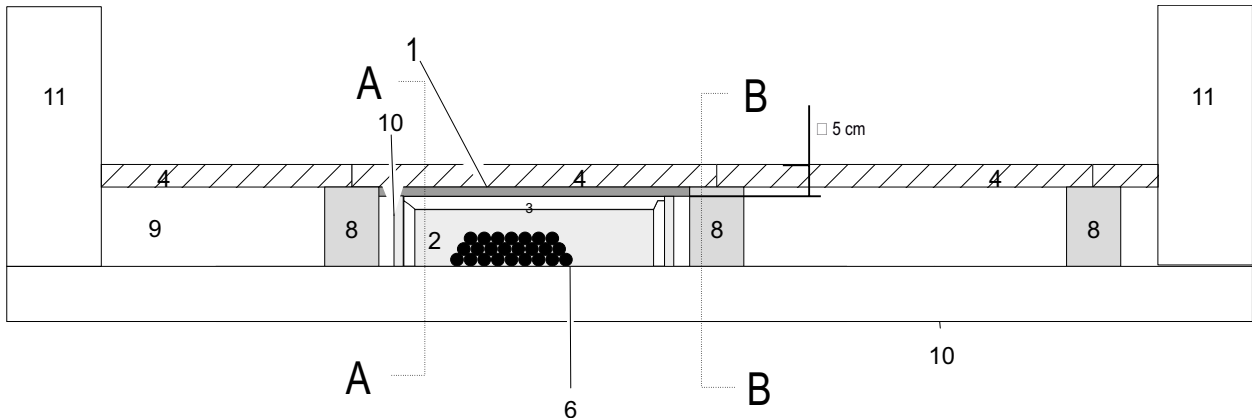
### Schnitt im Bereich der Kabelbox(AA)



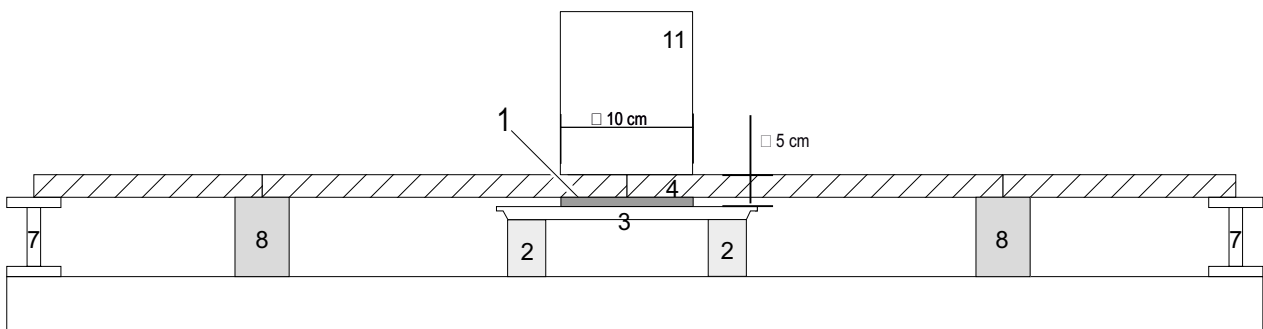
- 1: Silikatfaservlies als Abdichtung zum Systemboden
- 2: "EasyFoam-Schaumstopfen", „SoniFoam-Stopfen“ oder Kunststoffdeckel zur Rauchgasabdichtung im Bodentank
- 3: 3-seitige Kabelbox
- 4: Doppelboden-Platten
- 6: Kabel
- 7: Doppelbodenstützen
- 8: Porenbetonauflage oder Doppelbodenstützen
- 9: 10 cm dicke Wand gem. 1.2.1 der Zulassung
- 10: seitlich einmörteln / eingipsen
- 11: Brandabschnittsbildende Wand

Analog hierzu können die Kabelboxen auch unterhalb von estrichüberdeckten Hohlraumböden eingebaut werden. Die Doppelbodenplatten werden dabei durch die Estrichträgerplatte ersetzt.

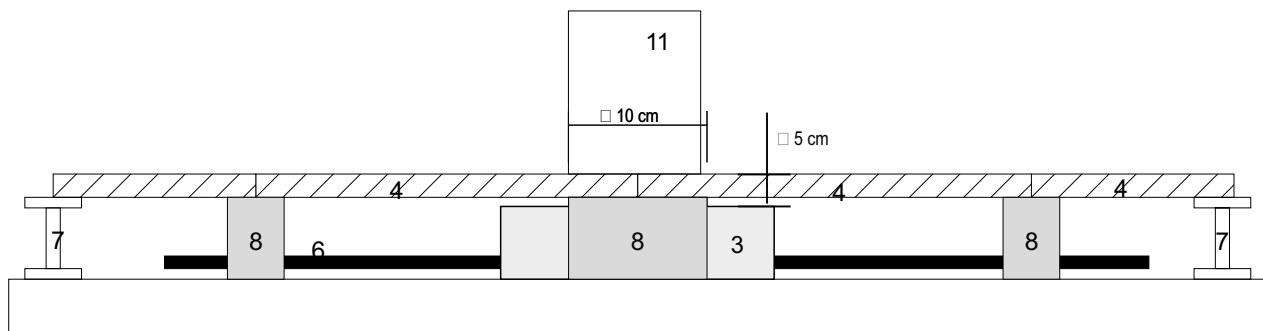
## Einbau unterhalb von Doppelbodenplatten: Variante mit Stoß mittig über dem Schott



### Schnitt im Bereich der Kabelbox(AA)



### Schnitt im Bereich der Abstützung (BB)



- 1: Silikatfaservlies als Abdichtung zum Systemboden
- 2: „EasyFoam-Schaumstopfen“, „SoniFoam-Stopfen“ oder Kunststoffdeckel zur Rauchgasabdichtung im Bodentank
- 3: 3-seitige Kabelbox
- 4: Doppelboden-Platten
- 6: Kabel
- 7: Doppelbodenstützen
- 8: Porenbetonauflage oder Doppelbodenstützen
- 9: 10 cm dicke Wand gem. 1.2.1 der Zulassung
- 10: seitlich einmörteln / eingipsen
- 11: Brandabschnittsbildende Wand

## Abstände

- » Zwischen Boxen und anderen Bauteilöffnungen für Rohr- oder Kabelabschottungen beträgt der Mindestabstand 20 cm, wenn die Bauteilöffnung oder die Box in Länge und/oder Breite größer 40 cm sind. Der Mindestabstand kann auf 10 cm reduziert werden, wenn beide Öffnungen kleiner 40 cm sind.
- » Die Kabelboxen dürfen auf keiner Wandseite mehr als 8,5 cm herausstehen (einseitig bündiger Einbau ab 18,5 cm Wandstärke).

## Belegbarkeit

Typ	Beschreibung
Kabel	<ul style="list-style-type: none"> <li>» Elektrokabel und -leitungen aller Arten (auch Lichtwellenleiter) ohne Begrenzung des Gesamtleiterquerschnittes</li> <li>» Kabelbündel bis Ø 100 mm – Ø der einzelnen Kabel des Bündels nicht größer als 21 mm</li> <li>» Hohlleiterkabel, Koaxialhohlleiterkabel, Glasfaserbündelrohre verschiedener Hersteller (s. Anlage 1 + 2 der Zulassung Z-19.15-202)</li> </ul>
Steuerleitungen	<ul style="list-style-type: none"> <li>» Rohre für Steuerungszwecke aus Stahl, Kupfer oder Kunststoff mit einem Außendurchmesser ≤ 15 mm</li> </ul>
EIR	<ul style="list-style-type: none"> <li>» Flexible und starre Elektroinstallationsrohre nach EN 61386 mit einem Außendurchmesser ≤ 63 mm</li> </ul>

- » Der freie Querschnitt der Abschottung kann vollständig belegt werden.
- » Kabel und Elektroinstallationsrohre können aneinander grenzen.

## Lieferumfang

- » 1 Wichmann -Kabelbox UFK (wahlweise mit Anbauelement)
- » Wahlweise mit Silikatnadelmatte (=Silikatfaservlies)
- » Je 2 EasyFoam -Stopfen zum Abdichten gegen Kaltrauch
- » 1 Güteschild
- » 1 Montageanleitung

## Zusätzlich benötigtes Material

### Zum Einmörteln:

- » Formbeständige, nichtbrennbare (Klasse A1 oder A2-s1,d0 nach EN 13501-1) Baustoffe, wie z. B. Beton, Zement- oder Gipsmörtel (herstellerunabhängig).

### Zum Abdichten:

- » Dauerelastischer Dichtstoff, z.B. Silikon oder Acryl (herstellerunabhängig)
- » Zur Instandsetzung nach Kabelinstallationen werden nachträglich ggf. neue EasyFoam-oder SoniFoam-Stopfen der Firma Wichmann benötigt.

## Arbeitsabstände

Beim Einmörteln von 3-seitigen Kabelboxen (UFK) empfehlen wir aufgrund der Sicken zur Verstärkung des Gehäuses einen umlaufenden Spalt von mind. 2 cm, um die Boxen vollständig Einmörteln zu können. Kabeltrassen sollten je nach Platzverhältnissen mindestens 5 cm vor der Kabelbox enden, damit nach der Kabelverlegung die Rauchabdichtung angebracht werden kann.

## Aufbau der Kabelboxen

Die Kabelboxen bestehen aus einem Stahlblechgehäuse mit innenliegenden Paketen, die im Brandfall ab ca. 100° C aufschäumen. Die Boxen bleiben im Innenraum offen und werden im eingebauten Zustand auf den Stirnseiten mit Melaminharz - Schaumstopfen und einer dauerelastischen Dichtmasse gegen Rauchgas abgedichtet.

## Beschädigungen

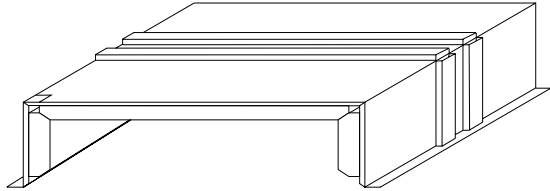
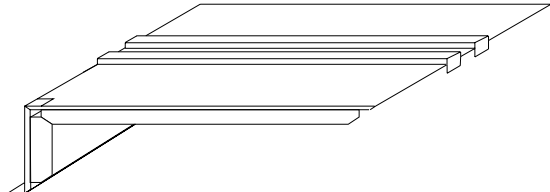
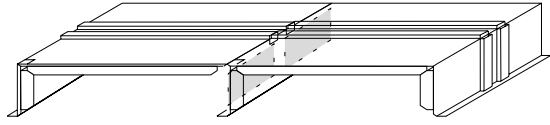
Um die dauerhafte Funktion der Kabelboxen zu gewährleisten, dürfen die Pakete in den Boxen nicht beschädigt werden. Es dürfen keine Löcher in die Boxen gebohrt werden. Die Boxen dürfen nicht zugeschnitten werden. Bei Beschädigungen sollte zunächst zusammen mit der Firma Wichmann geklärt werden, ob die Pakete repariert werden können oder ausgetauscht werden müssen. Dazu bitte eine kurze Beschreibung der Einbausituation und Fotos von den beschädigten Boxen an [info@wichmann.biz](mailto:info@wichmann.biz) senden.





**WICHMANN**  
Brandschutzsysteme

## Bauarten und Abmessungen

Bauart	Abmessungen	Skizze
Dreiseitig (UFK) -Bauart 4+7-	Max. Höhe 110 mm Max. Breite 535 mm (+ Montagelaschen: 20 mm/Seite) Tiefe 270 mm	
Zweiseitig (Anbauelement) -Bauart 6-	Max. Höhe 110 mm Max. Breite 535 mm (+ Montagelaschen: 20 mm/eine Seite) Tiefe 270 mm	
Dreiseitig (+ Anbauelement) -Bauart 6+7-	Max. Höhe 110 mm Max. Breite 1070 mm (+ Montagelaschen: 20 mm/Seite) Tiefe 270 mm	



**WICHMANN**  
Brandschutzsysteme

Deckeneinbau	Wandeinbau	Einbau auf dem Boden
Massivwände	Trockenbauwände	Holzbalkendecken (auf Anfrage)

aBG WD90 - Kabelboxen, DIBt Berlin, Z-19.53-2517

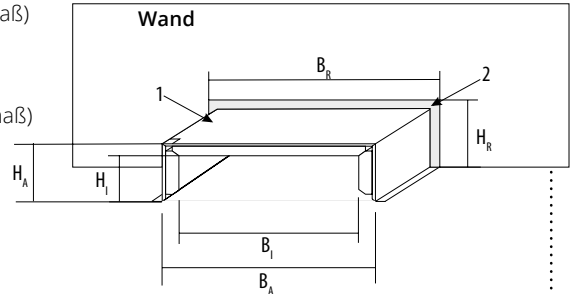
## Größenübersicht - UFK Kabelboxen

\*HINWEIS: Die angegebenen Rohbaumaße sind Maße für einen praxisgerechten Einbau. Sie sind keine brandschutztechnische Notwendigkeit und können abweichen.



- 1: Kabelbox in einer Wand eingebaut
- 2: Mörtel oder Gips

$H_i$ : Höhe der belegbaren Öffnung (Innenmaß)  
 $H_A$ : Höhe der Kabelbox (Außenmaß)  
 $H_R$ : Höhe der Rohbauöffnung\*  
 $B_i$ : Breite der belegbaren Öffnung (Innenmaß)  
 $B_A$ : Breite der Kabelbox (Außenmaß)  
 $B_R$ : Breite der Rohbauöffnung\*



		Bauhöhe( $H_A$ )													
		Maßangaben in mm (Die Bautiefe ist einheitlich 270 mm)													
Breite ( $B_A$ )	41 mm		55 mm		68 mm		80 mm		90 mm		100 mm		110 mm		
	Art.- Nr.:		Art.- Nr.:		Art.- Nr.:		Art.- Nr.:		Art.- Nr.:		Art.- Nr.:		Art.- Nr.:		
	$H_i \times B_i$	$H_R \times B_R$	$H_i \times B_i$	$H_R \times B_R$	$H_i \times B_i$	$H_R \times B_R$	$H_i \times B_i$	$H_R \times B_R$	$H_i \times B_i$	$H_R \times B_R$	$H_i \times B_i$	$H_R \times B_R$	$H_i \times B_i$	$H_R \times B_R$	
120	<b>UFK289</b>		<b>UFK389</b>		<b>UFK489</b>		<b>UFK529</b>		<b>UFK589</b>		<b>UFK669</b>		<b>UFK759</b>		
	28 x 90	56 x 160	38 x 90	70 x 160	48 x 90	83 x 160	52 x 90	95 x 160	58 x 90	105 x 160	66 x 90	115 x 160	75 x 90	125 x 160	
200	<b>UFK2817</b>		<b>UFK3817</b>		<b>UFK4817</b>		<b>UFK5217</b>		<b>UFK5817</b>		<b>UFK6617</b>		<b>UFK7517</b>		
	28 x 170	56 x 240	38 x 170	70 x 240	48 x 170	83 x 240	52 x 170	95 x 240	58 x 170	105 x 240	66 x 170	115 x 240	75 x 170	125 x 240	
220	<b>UFK2819</b>		<b>UFK3819</b>		<b>UFK4819</b>		<b>UFK5219</b>		<b>UFK5819</b>		<b>UFK6619</b>		<b>UFK7519</b>		
	28 x 190	56 x 260	38 x 190	70 x 260	48 x 190	83 x 260	52 x 190	95 x 260	58 x 190	105 x 260	66 x 190	115 x 260	75 x 190	125 x 260	
230	<b>UFK2820</b>		<b>UFK3820</b>		<b>UFK4820</b>		<b>UFK5220</b>		<b>UFK5820</b>		<b>UFK6620</b>		<b>UFK7520</b>		
	28 x 200	56 x 270	38 x 200	70 x 270	48 x 200	83 x 270	52 x 200	95 x 270	58 x 200	105 x 270	66 x 200	115 x 270	75 x 200	125 x 270	
280	<b>UFK2825</b>		<b>UFK3825</b>		<b>UFK4825</b>		<b>UFK5225</b>		<b>UFK5825</b>		<b>UFK6625</b>		<b>UFK7525</b>		
	28 x 250	56 x 320	38 x 250	70 x 320	48 x 250	83 x 320	52 x 250	95 x 320	58 x 250	105 x 320	66 x 250	115 x 320	75 x 250	125 x 320	
335	<b>UFK2830</b>		<b>UFK3830</b>		<b>UFK4830</b>		<b>UFK5230</b>		<b>UFK5830</b>		<b>UFK6630</b>		<b>UFK7530</b>		
	28 x 305	56 x 375	38 x 305	70 x 375	48 x 305	83 x 375	52 x 305	95 x 375	58 x 305	105 x 375	66 x 305	115 x 375	75 x 305	125 x 375	
380	<b>UFK2835</b>		<b>UFK3835</b>		<b>UFK4835</b>		<b>UFK5235</b>		<b>UFK5835</b>		<b>UFK6635</b>		<b>UFK7535</b>		
	28 x 350	56 x 420	38 x 350	70 x 420	48 x 350	83 x 420	52 x 350	95 x 420	58 x 350	105 x 420	66 x 350	115 x 420	75 x 350	125 x 420	
435	<b>UFK2840</b>		<b>UFK3840</b>		<b>UFK4840</b>		<b>UFK5240</b>		<b>UFK5840</b>		<b>UFK6640</b>		<b>UFK7540</b>		
	28 x 405	56 x 475	38 x 405	70 x 475	48 x 405	83 x 475	52 x 405	95 x 475	58 x 405	105 x 475	66 x 405	115 x 475	75 x 405	125 x 475	
460	<b>UFK2843</b>		<b>UFK3843</b>		<b>UFK4843</b>		<b>UFK5243</b>		<b>UFK5843</b>		<b>UFK6643</b>		<b>UFK7543</b>		
	28 x 430	56 x 500	38 x 430	70 x 500	48 x 430	83 x 500	52 x 430	95 x 500	58 x 430	105 x 500	66 x 430	115 x 500	75 x 430	125 x 500	
535	<b>UFK2850</b>		<b>UFK3850</b>		<b>UFK4850</b>		<b>UFK5250</b>		<b>UFK5850</b>		<b>UFK6650</b>		<b>UFK7550</b>		
	28 x 505	56 x 575	38 x 505	70 x 575	48 x 505	83 x 575	52 x 505	95 x 575	58 x 505	105 x 575	66 x 505	115 x 575	75 x 505	125 x 575	

Die UFK Kabelboxen orientieren sich mit den Innenmaßen an den Außenmaßen der Unterflurkanäle. Bautoleranzen sind bei der Planung mit zu berücksichtigen.

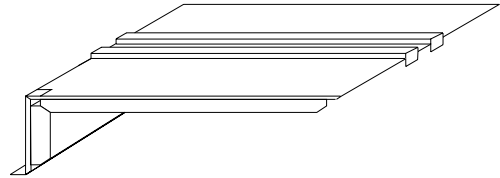
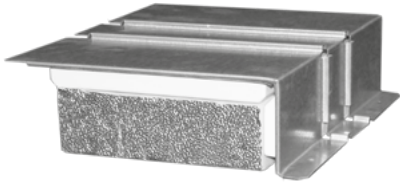


**WICHMANN**  
Brandschutzsysteme

- Deckeneinbau
- Wandeinbau
- Einbau auf dem Boden
- Massivwände
- Trockenbauwände
- Holzbalkendecken (auf Anfrage)

aBG WD90 - Kabelboxen, DIBt Berlin, Z-19.53-2517

## Größenübersicht - Anbauelement für UFK Kabelboxen



- Alle Anbauelemente dürfen nur in Verbindung mit der jeweils gleich hohen UFK Kabelbox verwendet werden
- Alle Anbauelemente sind ausschließlich in Verbindung mit der jeweils gleich hohen UFK Kabelbox erhältlich
- Pro UFK Kabelbox darf nur ein Anbauelement eingehängt werden

Breite (B <sub>A</sub> )		Bauhöhe(H <sub>A</sub> )													
		Maßangaben in mm (Die Bautiefe ist einheitlich 270 mm)													
		41 mm		55 mm		68 mm		80 mm		90 mm		100 mm		110 mm	
Art.- Nr.:		Art.- Nr.:		Art.- Nr.:		Art.- Nr.:		Art.- Nr.:		Art.- Nr.:		Art.- Nr.:			
H <sub>1</sub> x B <sub>1</sub>		H <sub>2</sub> x B <sub>2</sub>		H <sub>1</sub> x B <sub>1</sub>		H <sub>2</sub> x B <sub>2</sub>		H <sub>1</sub> x B <sub>1</sub>		H <sub>2</sub> x B <sub>2</sub>		H <sub>1</sub> x B <sub>1</sub>		H <sub>2</sub> x B <sub>2</sub>	
120	<b>UFK289AB</b>	<b>UFK389AB</b>	<b>UFK489AB</b>	<b>UFK529AB</b>	<b>UFK589AB</b>	<b>UFK669AB</b>	<b>UFK759AB</b>								
	28 x 101	56 x 160	38 x 101	70 x 160	48 x 101	83 x 160	52 x 101	95 x 160	58 x 101	105 x 160	66 x 101	115 x 160	75 x 101	125 x 160	
200	<b>UFK2817AB</b>	<b>UFK3817AB</b>	<b>UFK4817AB</b>	<b>UFK5217AB</b>	<b>UFK5817AB</b>	<b>UFK6617AB</b>	<b>UFK7517AB</b>								
	28 x 181	56 x 240	38 x 181	70 x 240	48 x 181	83 x 240	52 x 181	95 x 240	58 x 181	105 x 240	66 x 181	115 x 240	75 x 181	125 x 240	
220	<b>UFK2819AB</b>	<b>UFK3819AB</b>	<b>UFK4819AB</b>	<b>UFK5219AB</b>	<b>UFK5819AB</b>	<b>UFK6619AB</b>	<b>UFK7519AB</b>								
	28 x 201	56 x 260	38 x 201	70 x 260	48 x 201	83 x 260	52 x 201	95 x 260	58 x 201	105 x 260	66 x 201	115 x 260	75 x 201	125 x 260	
230	<b>UFK2820AB</b>	<b>UFK3820AB</b>	<b>UFK4820AB</b>	<b>UFK5220AB</b>	<b>UFK5820AB</b>	<b>UFK6620AB</b>	<b>UFK7520AB</b>								
	28 x 211	56 x 270	38 x 211	70 x 270	48 x 211	83 x 270	52 x 211	95 x 270	58 x 211	105 x 270	66 x 211	115 x 270	75 x 211	125 x 270	
280	<b>UFK2825AB</b>	<b>UFK3825AB</b>	<b>UFK4825AB</b>	<b>UFK5225AB</b>	<b>UFK5825AB</b>	<b>UFK6625AB</b>	<b>UFK7525AB</b>								
	28 x 261	56 x 320	38 x 261	70 x 320	48 x 261	83 x 320	52 x 261	95 x 320	58 x 261	105 x 320	66 x 261	115 x 320	75 x 261	125 x 320	
335	<b>UFK2830AB</b>	<b>UFK3830AB</b>	<b>UFK4830AB</b>	<b>UFK5230AB</b>	<b>UFK5830AB</b>	<b>UFK6630AB</b>	<b>UFK7530AB</b>								
	28 x 316	56 x 375	38 x 316	70 x 375	48 x 316	83 x 375	52 x 316	95 x 375	58 x 316	105 x 375	66 x 316	115 x 375	75 x 316	125 x 375	
380	<b>UFK2835AB</b>	<b>UFK3835AB</b>	<b>UFK4835AB</b>	<b>UFK5235AB</b>	<b>UFK5835AB</b>	<b>UFK6635AB</b>	<b>UFK7535AB</b>								
	28 x 361	56 x 420	38 x 361	70 x 420	48 x 361	83 x 420	52 x 361	95 x 420	58 x 361	105 x 420	66 x 361	115 x 420	75 x 361	125 x 361	
435	<b>UFK2840AB</b>	<b>UFK3840AB</b>	<b>UFK4840AB</b>	<b>UFK5240AB</b>	<b>UFK5840AB</b>	<b>UFK6640AB</b>	<b>UFK7540AB</b>								
	28 x 416	56 x 475	38 x 416	70 x 475	48 x 416	83 x 475	52 x 416	95 x 475	58 x 416	105 x 475	66 x 416	115 x 475	75 x 416	125 x 475	
460	<b>UFK2843AB</b>	<b>UFK3843AB</b>	<b>UFK4843AB</b>	<b>UFK5243AB</b>	<b>UFK5843AB</b>	<b>UFK6643AB</b>	<b>UFK7543AB</b>								
	28 x 441	56 x 500	38 x 441	70 x 500	48 x 441	83 x 500	52 x 441	95 x 500	58 x 441	105 x 500	66 x 441	115 x 500	75 x 441	125 x 500	
535	<b>UFK2850AB</b>	<b>UFK3850AB</b>	<b>UFK4850AB</b>	<b>UFK5250AB</b>	<b>UFK5850AB</b>	<b>UFK6650AB</b>	<b>UFK7550AB</b>								
	28 x 516	56 x 575	38 x 516	70 x 575	48 x 516	83 x 575	52 x 516	95 x 575	58 x 516	105 x 575	66 x 516	115 x 575	75 x 516	125 x 575	

Die UFK Kabelboxen orientieren sich mit den Innenmaßen an den Außenmaßen der Unterflurkanäle. Bautoleranzen sind bei der Planung mit zu berücksichtigen.