

KNX Haus- & Gebäudeautomation Smart Home LUXORliving



Von Anwesenheitssimulation bis Zentral-AUS im smarten Zuhause – mit LUXORliving realisieren Sie ein zukunftssicheres und intuitives Smart Home-System. Mit KNX-Komponenten von Theben bleibt im KNX-basierten Gebäude kein Wunsch offen. Und DALI-2 Komponenten integrieren Sie ganz wie Sie es wünschen: Als Melder, als Sensoren oder als herstellerübergreifendes System in der DALI-2 Room Solution:

Smart Home-System LUXORliving.....	10
KNX Haus- & Gebäudeautomation.....	42
DALI-2 Melder/Sensoren	
DALI-2 Room Solution	134

Präsenz- & Bewegungsmelder



Innen- oder Außenbereich? Wand- oder Deckenmontage? Mit eigenem Leuchtmittel oder nur als Melder? Mit Theben finden Sie immer die passende Beleuchtungslösung. Und das in vielen verschiedenen Designs und Farben.

Melder und Sensoren im Innenbereich.....	152
Melder im Außenbereich.....	222
LED-Strahler /	
LED-Strahler mit Bewegungsmelder.....	234

Zeit- & Lichtsteuerung

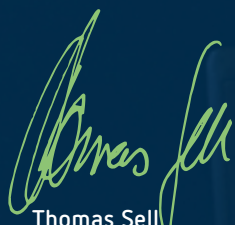
Ob zeit- oder helligkeitsabhängig, ob Steckdose oder Schaltschrank, ob analog oder digital, ob Treppenhaus oder Wohnzimmer, ob für die Schaufensterbeleuchtung oder den Kirchturm, Theben bietet für jeden Anwendungsfall eine passende Lösung.

Digitale Zeitschaltuhren	248
Analoge Zeitschaltuhren, Zeitrelais & Betriebsstundenzähler.....	270
Treppenlicht-Zeitschalter und Stromstoßschalter	296
Dimmer	306
Dämmerungsschalter.....	312



	Kompetenzen	
Haus- und Gebäudeautomation	Smart Home-System LUXORliving	
	Haus- und Gebäudeautomation KNX	
	Beleuchtungs-Lösungen mit DALI-2	
Präsenz- und Bewegungsmelder LED-Strahler	Melder im Innenbereich	
	Melder im Außenbereich	
	LED-Strahler/LED-Strahler mit Bewegungsmelder	
Zeit- und Lichtsteuerung	Digitale Zeitschaltuhren	
	Analoge Zeitschaltuhren/ Zeitrelais/Betriebsstundenzähler	
	Treppenlicht-Zeitschalter/ Stromstoßschalter	
	Dimmer	
	Dämmerungsschalter	
Klimaregelung	Uhrenthermostate	
	CO ₂ -Sensoren/Raumthermostate	
Zubehör / Anhang	Zubehör, Preisliste, Verpackungseinheiten, Auslauftypenliste, AGBs, Vertrieb	




Thomas Sell
Vorstand Vertrieb


Paul Sebastian Schwenk
Vorstandsvorsitzender



Sehr geehrte Kund:innen, und Partner

seit der Erfindung des Treppenlicht-Zeitschalters 1921 hat sich Theben der Aufgabe verschrieben, Energie im Gebäude einzusparen, wenn sie nicht gebraucht wird und Produkte zu entwickeln, mit denen Energie effizient eingesetzt wird - ohne Komfortverzicht.

Damals wie heute tragen wir dazu bei, den enormen Energiebedarf und CO₂-Ausstoß der Baubranche zu reduzieren. Im Fokus steht dabei immer der Mensch als Anwender:in und als zentrale Stell-schraube, um der Energie- und Klimakrise zu begegnen. Wir nennen das „Human Centered Building Automation“.

Viele Beispiele dafür finden Sie in diesem Katalog. Beispielsweise die DALI-2 Room Solution als Einzelraum-Komplettlösung zur Licht-steuerung mit HCL-Funktionalität (Human Centric Lighting). Oder die leistungsfähige und vielseitige LUXA 103 Präsenzmelder-Familie für den Innen- und Außenbereich. Oder das einfach installierbare und flexible KNX Smart Home-System LUXORliving.

Genießen Sie die Lektüre. Wir freuen uns auf eine weiterhin vertrauensvolle Zusammenarbeit und wünschen Ihnen ein erfolgreiches Jahr 2023.

Michael Matthesius
Vorstand Technik

Das volle Programm für die intelligenten Gebäude von morgen Produkte, Lösungen und Systeme



Gebäudeautomation & Smart Home

Seit 1992, mehr ab Seite 10

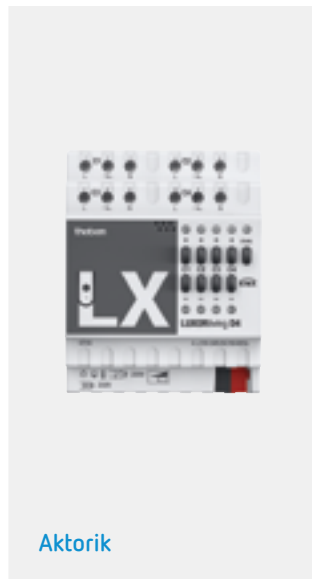


Haus- und Gebäudeautomation

Seit 1992, mehr ab Seite 40



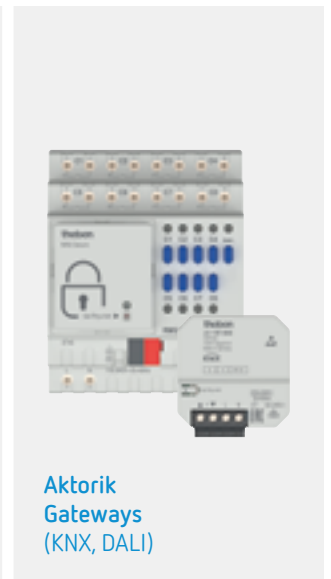
Wetterstation



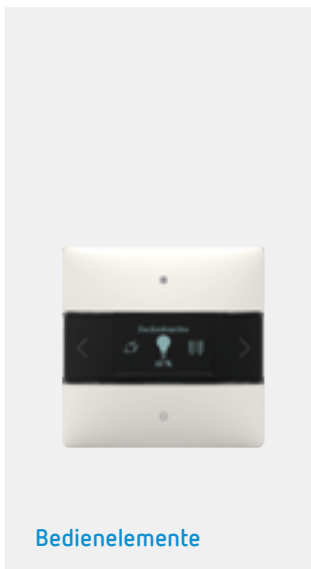
Aktorik



Wetterstation



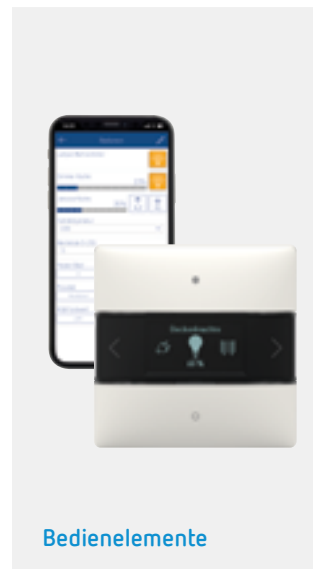
Aktorik
Gateways
(KNX, DALI)



Bedienelemente



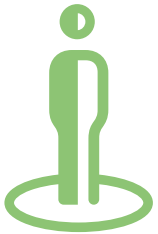
Smart Home



Bedienelemente

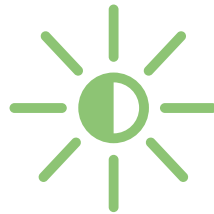


Präsenzmelder
(230 V, KNX, DALI-2)
Bewegungsmelder
(230 V, KNX)



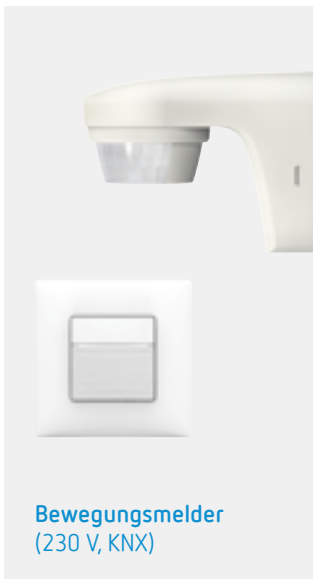
Präsenz- & Bewegungsmelder, Beleuchtung

Seit 2007, mehr ab Seite 152



Zeit-, Licht- & Klimasteuerung

Seit 1921, mehr ab Seite 248



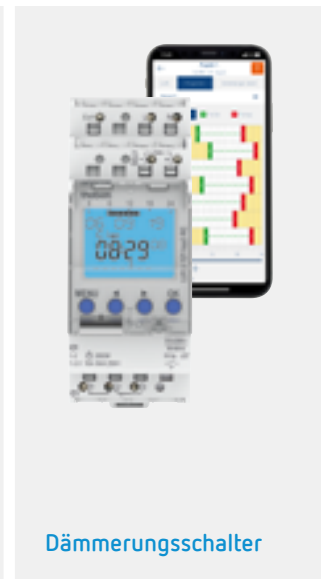
Bewegungsmelder
(230 V, KNX)



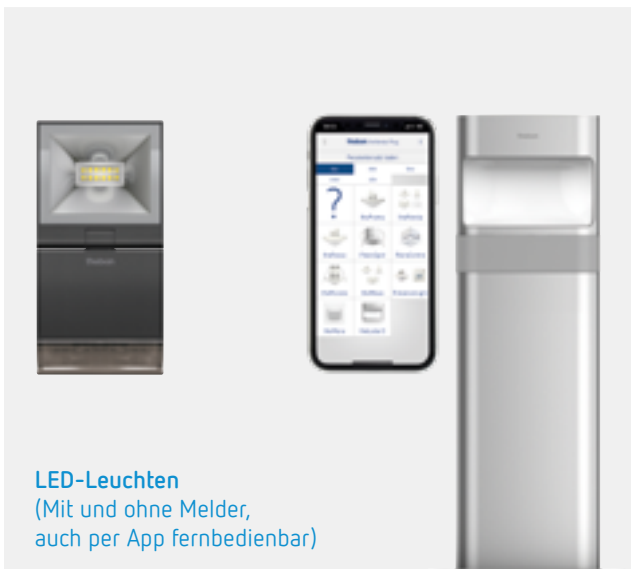
Präsenzmelder
(230 V, KNX, DALI-2)
Präsenzsensoren
(DALI-2)



Zeitschaltuhren
Treppenlicht-
Zeitschalter
Stromstoßschalter



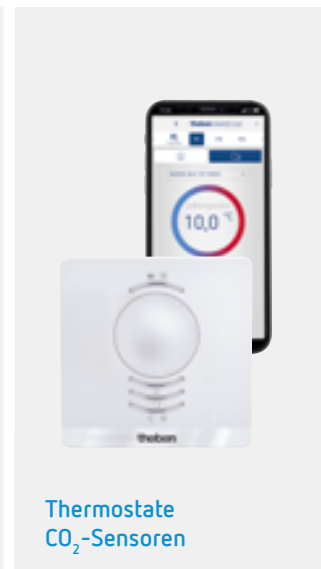
Dämmerungsschalter



LED-Leuchten
(Mit und ohne Melder,
auch per App fernbedienbar)



Dimmer



Thermostate
CO₂-Sensoren

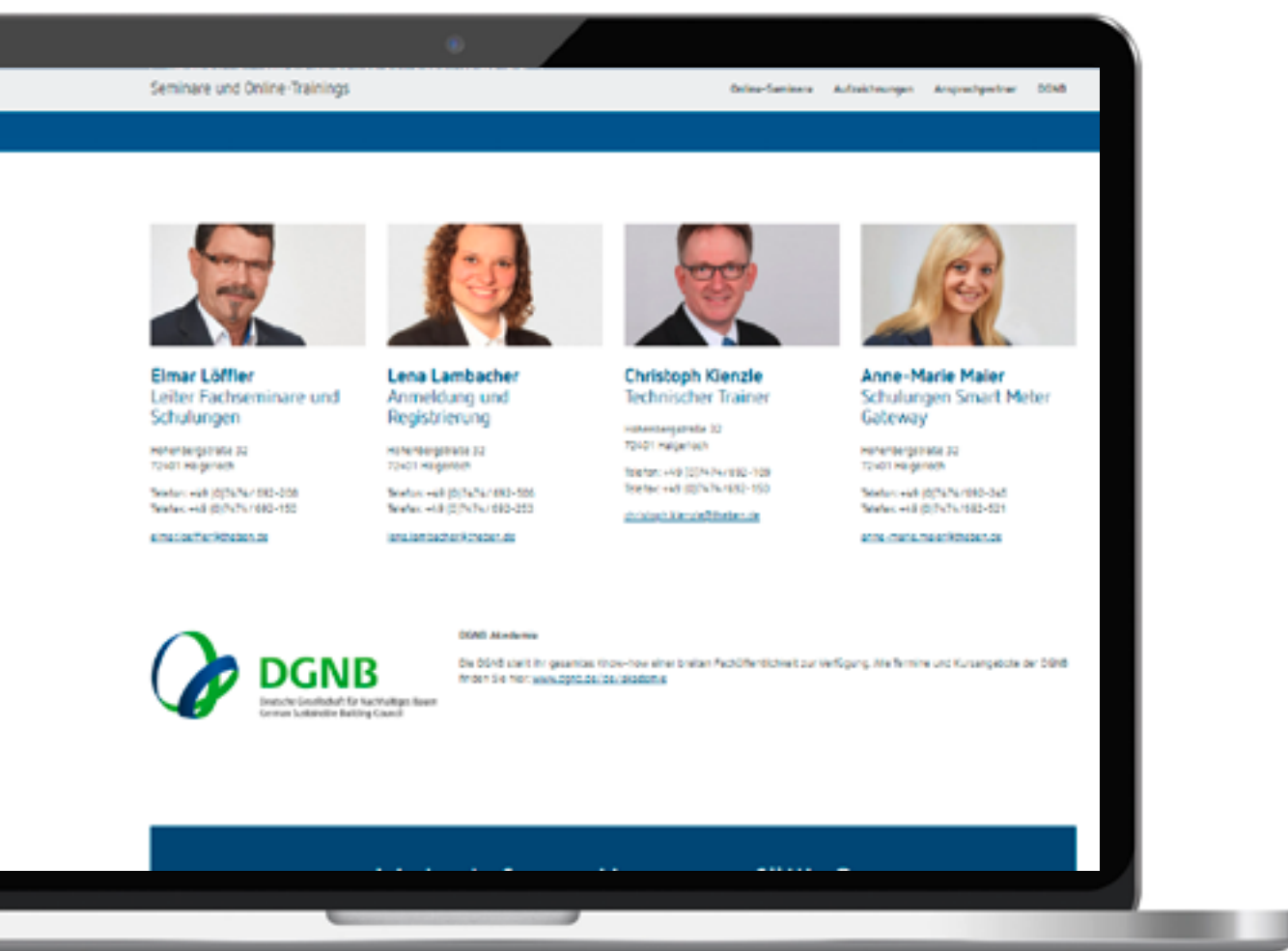


Wissen für Ihren Alltag

Schulungen und Online-Trainings

In unseren praxisnahen Schulungen machen wir Sie mit aktuellen Entwicklungen, Trends, Normen und Vorschriften vertraut, um Sie in Ihrer Wettbewerbsposition zu stärken. Theoretische Grundlagen sind wichtig – doch im Vordergrund unserer Seminare steht die praktische Umsetzung des Wissens für Ihren Alltag.

Alle Schulungen und Online-Trainings finden Sie auf www.theben.de/schulung



Jederzeit für Sie da: 24 Stunden, 7 Tage die Woche!



Der Termin passt nicht? Die Schulung haben Sie verpasst? Kein Thema! Unsere Trainings und Seminare stehen Ihnen jederzeit auf unserer Website unter

→ www.theben.de/schulung und auf
→ youtube.com/thethebenag zur Verfügung.



App-solut komfortabel Inbetriebnahme und Bedienung per App

Theben-Apps zeichnen sich durch eine komfortable, sichere und geradezu spielerisch einfache Bedienung aus. Und das Beste ist, sie stehen kostenlos zum Download aus den App Stores zur Verfügung. Alles über unser Apps finden Sie auf www.theben.de/apps

Unsere Apps finden Sie in den gängigen Stores abrufbereit

→ Anroid: Google Play Store

→ iOS: Apple Store

→ iONplay

Programmieren und steuern Sie den Raumcontroller iON 108 KNX.

→ LUXORplay

Smart Home-System LUXORliving kinderleicht steuern und bedienen.

→ DRSpug

DALI-2 Komponenten einfach in Betrieb nehmen.

→ thePixa Plug

Zonen einrichten und mehr beim optischen Präsenzmelder thePixa.

→ theSenda Plug

LED-Strahler, Präsenz- und Bewegungsmelder einfach programmieren.

→ OBELISK top3

Digitale Zeitschaltuhren einfach programmieren.

→ MAXplus

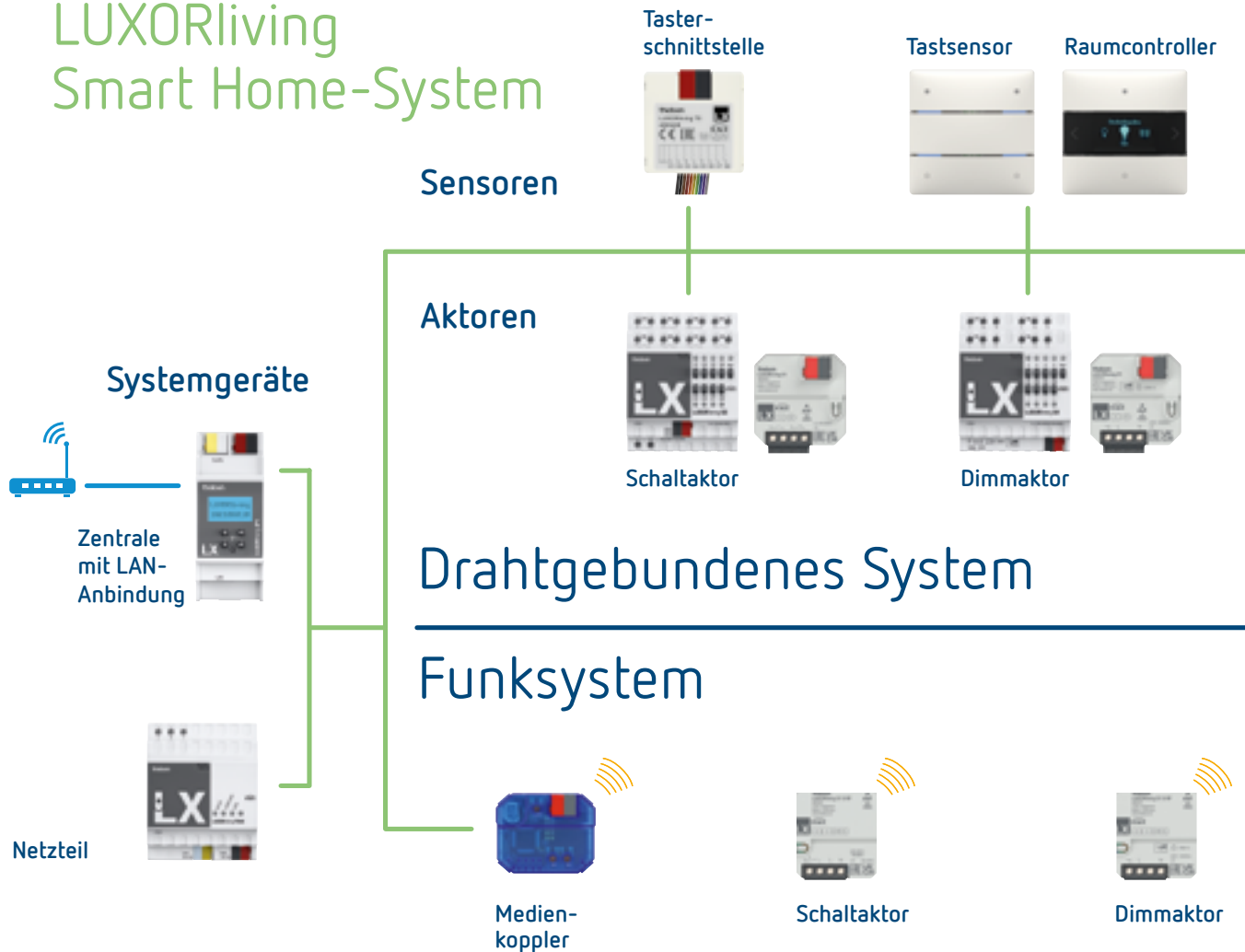
Steuern und programmieren Sie den DIMAX 544 plus.

→ RAMSES BLE

Raumthermostat RAMSES einfach programmieren und steuern.



LUXORliving Smart Home-System



Einfach einfacher. Einfach sicherer.

Einfach verdrahten, einrichten, programmieren und fertig. Oder mit Funk-Aktoren nachrüsten. Die Visualisierung erstellt sich automatisch. Mit LUXORplug erzeugen Sie die Projektdatei im Handumdrehen. Ob Sie die Installation bei sich im Büro durchführen oder direkt vor Ort. Es liegt in Ihrer Hand. Und via Internet über die Theben-Cloud haben Sie alles mit der LUXORplay App im Griff – ganz bequem per Smartphone oder Tablet. Mit LUXORliving wird für alle vieles einfacher. Und manches bleibt so einfach, wie Sie es von Theben und LUXOR immer schon gewohnt waren: Die Montage.



Zertifizierte
Komponenten

LUXORliving verwendet die Standard KNX-Kommunikation und ist damit gegenüber proprietären Systemen zukunftsfähig und investitionssicher. Durch Updates wird es immer auf den neusten Stand gebracht und bei Bedarf kann es einfach erweitert werden. Der Clou: In LUXORliving steckt soviel KNX wie nötig und so wenig Komplexität wie möglich. Das macht LUXORliving so ungeheuer einfach. Für den Installateur genauso wie für den Nutzer.



Einfache
Inbetriebnahme

LUXOR war schon immer einfach zu installieren. LUXORliving ist kinderleicht. Einfach montieren, verdrahten, einstellen. Fertig. Ohne ETS. Eine Lizenz ist nicht erforderlich. Vorkenntnisse auch nicht. Folgen Sie einfach Ihrer Intuition – schnell, sicher, erfolgreich.

Bewegungsmelder



Wetterstation



Raumtemperatur-
regler



Binäreingang



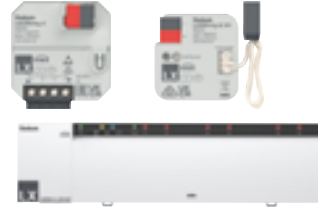
DALI-Aktor



Rollladen- / Jalousieaktor



Heizungsaktor



LUXORplug zur
Einrichtung
des Systems



LUXORplay zur
Bedienung
des Systems



Rollladenaktor
Jalousieaktor



Heizungsaktor



Taster-
schnittstelle



Taster-
modul



BUS Flexible BUS-Verkabelung

In herkömmlichen Installationen sind die Funktionen durch die Verdrahtung fest vorgegeben. Nicht so bei LUXORliving. Basierend auf einer flexiblen BUS-Verkabelung können Leuchten, Rollläden oder auch andere Anwendungen den Tastern beliebig zugeordnet werden. Das öffnet Spielräume, die bestehende Installation zu ändern und senkt die Kosten, da weniger Schalter erforderlich sind.

Freie Tasterwahl

Bei vielen Smart Home-Systemen sind die Taster vorgegeben. Nicht bei LUXORliving. Hier hat der Hausbesitzer die freie Wahl ob er unsere LUXORliving iON Taster oder jeden anderen konventionellen Taster in Verbindung mit unseren Binäreingängen und Taster-schnittstellen verwendet.

Clevere Anwesenheits- simulation

Sind die Hausbewohner zu Hause, nutzen sie LUXORliving. Sind sie nicht zu Hause, nutzt Ihnen LUXORliving. Das clevere Smart Home-System stellt sicher, dass jeden Abend das Licht angeht und die Jalousien herunterfahren, während die Hausbewohner mit Sicherheit ihren Urlaub genießen.

Individuelle Szenarien

Lichtstimmungen und Rollladenpositionen sind natürlich auch frei programmierbar und mit einem Befehl auf Wunsch abrufbar. So kann sich jeder sein Set an Szenen zusammenstellen, die er oder sie haben möchte.



= JA

LUXORliving IFTTT Zahlreiche Kombinationen mit Smarten Produkten und Internet-Diensten



IFTTT steht für If This Then That und ist der beste Weg, um Apps, Geräte und Dienste zu integrieren. LUXORliving ermöglicht durch die Integration in den Dienst IFTTT eine Vielzahl an Kombinationen mit weiteren smarten Produkten und internetfähigen Diensten aus den Bereichen: Gesundheit, Produktivität und soziale Medien.

IFTTT ermöglicht dem Endkunden die Einrichtung von Regeln durch Kombination von Auslösern (if) und resultierenden Aktionen (then). Dadurch ist LUXORliving offen für die Interaktion mit über 700 verschiedenen Diensten und kann z. B. auch mit Haushaltsgeräten, Audio-/Video, Schließsystemen, Bewässerungsanlagen und Benachrichtigungs-Diensten und vielem mehr kombiniert werden.



Von A wie Alexa über Facebook, eine Vielzahl an Google-Diensten, Philips Hue, Twitter und Spotify bis Z wie Zoom.
Weitere Details über die Anbieter finden Sie hier:
<https://ifttt.com/explore/services>



Works with
IFTTT

Funktionsweise IFTTT








Über IFTTT können sogenannte „Applets“ erstellt werden. Applets sind vergleichbar mit Wenn-Dann-Regeln.

Die Bausteine eines Applets sind:

- „Trigger“ (Automation)
- „Queries“ (Auslöser)
- „Actions“ (Aktionen)

Durch die „Trigger“ wird ein Applet gestartet, also eine Wenn-Dann-Regel. Die „Queries“ überprüfen eine Eigenschaft und lösen dann die „Actions“ aus, die wiederum zum vordefinierten Endergebnis führen.

Beispiele für mögliche Automationen

Automation	Auslöser	Aktion
Gartenbewässerung abschalten, wenn die LUXORliving Wetterstation Regen meldet.	 = JA	 = AUS
Saugroboter startet, wenn in LUXORliving die Szene „Haus verlassen“ aktiviert wird.	  = JA	 = AN
In LUXORliving wird die Szene „Haus verlassen“ aktiviert, wenn das Smartphone den Geofence* verlässt.	 = JA	 = AN

*geolokalisierten Begrenzung auf der Erdoberfläche oder in der Luft.



Flexible Farbsteuerung im Smart Home LUXORliving DALI-Broadcast

Mit dem DALI-2 zertifizierten Aktor LUXORliving D4 DALI lassen sich bis zu 30 DALI-Betriebsgeräte pro Kanal über Broadcast-Befehle ansteuern. Die Broadcast-Kommunikation erfordert keine DALI-Adressierung oder Gruppierung und vereinfacht Inbetriebnahme und Wartung erheblich. Der 4-Kanal Aktor unterstützt auch die Steuerung der Farbe und Farbtemperatur von Geräten nach DALI Device Type 8 (DT8) im Smart Home-System: So lässt sich etwa die Atmosphäre in Wohnräumen durch kälteres oder wärmeres Licht angenehmer gestalten.













Die Highlights im Überblick

- 4 Kanäle
- 30 DALI-EVGs pro Kanal
- Einfache Inbetriebnahme und Wartung dank Broadcast-Kommunikation
- Unterstützung von Farbe- und Farbtemperatursteuerung (Device Type 8)
- Einfache Inbetriebnahme mit LUXORplug
- Entspricht dem DALI-2 Standard

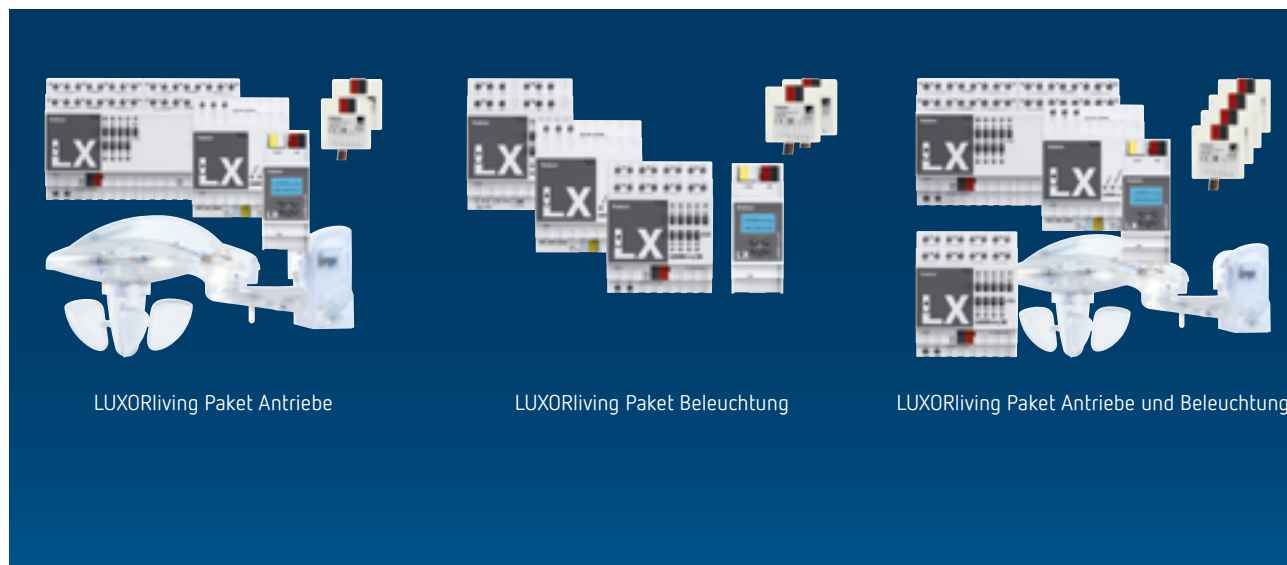




Beschreibung	Typ	Seite	
LUXORliving Sets			
	LUXORliving Sets	LUXORliving Paket Antriebe	16
		LUXORliving Paket Beleuchtung	16
		LUXORliving Paket Antriebe & Beleuchtung	16
		LUXORliving Paket Antriebe basic	16
LUXORliving Systemgeräte			
	LUXORliving Systemzentrale	LUXORliving IP1	17
	LUXORliving Spannungsversorgung	LUXORliving P640	17
LUXORliving Aktoren			
	LUXORliving Schaltaktoren	LUXORliving S4/ LUXORliving S8/ LUXORliving S16	18
	LUXORliving Dimmaktoren	LUXORliving D2/ LUXORliving D4 / LUXORliving D4 DALI	20
	LUXORliving Jalousieaktoren	LUXORliving J4/ LUXORliving J8 / LUXORliving J4-6	22
	LUXORliving Heizungsaktor	LUXORliving H6 / LUXORliving H6 24V	24
LUXORliving UP-Aktoren			
	LUXORliving UP-Aktoren	LUXORliving D1/ LUXORliving J1/ LUXORliving S1/ LUXORliving H1/ LUXORliving E1/ LUXORliving AC IR1	26
LUXORliving UP-Funk-Aktoren			
	LUXORliving UP-Funk-Aktoren	LUXORliving D1 S RF/ LUXORliving J1 S RF/ LUXORliving S1 S RF/ LUXORliving H1 S RF/ LUXORliving E1 S RF	30
LUXORliving Bewegungsmelder			
	LUXORliving Bewegungsmelder	LUXORliving BI180 WH	33
LUXORliving Tastsensoren			
	LUXORliving Tastsensoren	LUXORliving iON2, LUXORliving iON4, LUXORliving iON8	34
LUXORliving Binäreingänge/ Tasterschnittstellen			
	LUXORliving Binäreingänge	LUXORliving B6	36
	LUXORliving Tasterschnittstellen	LUXORliving T2/ LUXORliving T4/ LUXORliving T8	37
LUXORliving Raumtemperaturregler			
	LUXORliving Raumtemperaturregler	LUXORliving R718	38
LUXORliving Wetterstation			
	LUXORliving Wetterstation	LUXORliving M140	39
	LUXORliving Wettersensor	LUXORliving M100	39
	LUXORliving Wetterzentrale	LUXORliving M130	39

Haus- und Gebäudeautomation

Smart Home-System LUXORliving, Sets



LUXORliving Paket Antriebe

LUXORliving Paket Beleuchtung

LUXORliving Paket Antriebe und Beleuchtung

Beschreibung

LUXORliving Paket Antriebe

- bestehend aus:
- Systemzentrale LUXORliving IP1
- Spannungsversorgung LUXORliving P640
- Wetterstation LUXORliving M140
- Jalousieaktor LUXORliving J8
- 2x Tasterschnittstelle LUXORliving T4

LUXORliving Paket Beleuchtung

- bestehend aus:
- Systemzentrale LUXORliving IP1
- Spannungsversorgung LUXORliving P640
- Schaltaktor LUXORliving S8
- Dimmaktor LUXORliving D4
- 2x Tasterschnittstelle LUXORliving T4

LUXORliving Paket Antriebe und Beleuchtung

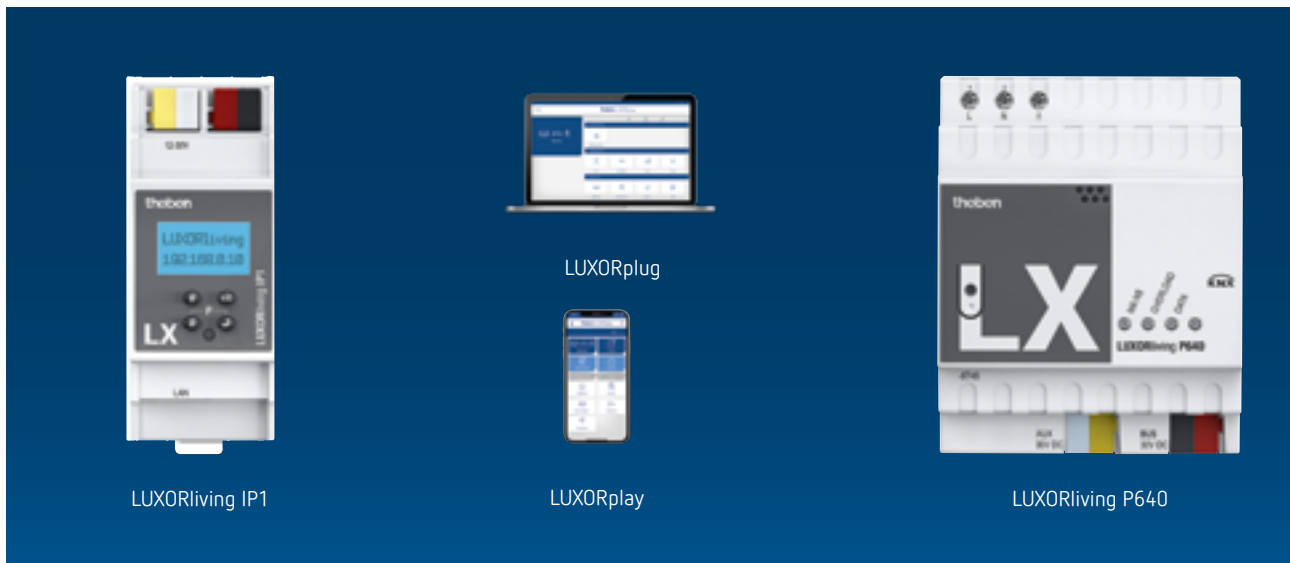
- bestehend aus:
- Systemzentrale LUXORliving IP1
- Spannungsversorgung LUXORliving P640
- Wetterstation LUXORliving M140
- Schaltaktor LUXORliving S8
- Dimmaktor LUXORliving D4
- Jalousieaktor LUXORliving J8
- 4x Tasterschnittstelle LUXORliving T4

LUXORliving Paket Antriebe basic

- bestehend aus:
- Systemzentrale LUXORliving IP1
- Spannungsversorgung LUXORliving P640
- Jalousieaktor LUXORliving J8
- 4x Tasterschnittstelle LUXORliving T4

Produktauswahl

Typ	Artikel-Nr.	Preis (€) ohne MwSt.
LUXORliving Paket Antriebe	4990010	1817,55
LUXORliving Paket Beleuchtung	4990011	1623,82
LUXORliving Paket Antriebe und Beleuchtung	4990012	2729,18
LUXORliving Paket Antriebe basic	4990013	1362,43



LUXORliving IP1

LUXORplug

LUXORplay

LUXORliving P640

Beschreibung

LUXORliving IP1

- Systemzentrale LUXORliving
- Mit Ethernet- und Bus-Schnittstelle
- Für die Inbetriebnahme des LUXORliving Systems via LUXORplug Software
- Speicherung der Projektdaten für die Visualisierung via LUXORplay App

LUXORliving P640

- Spannungsversorgung 640 mA LUXORliving
- 30 V DC Hilfsspannung
- Spannungsversorgung und Überwachung der Systemspannung

Produktauswahl

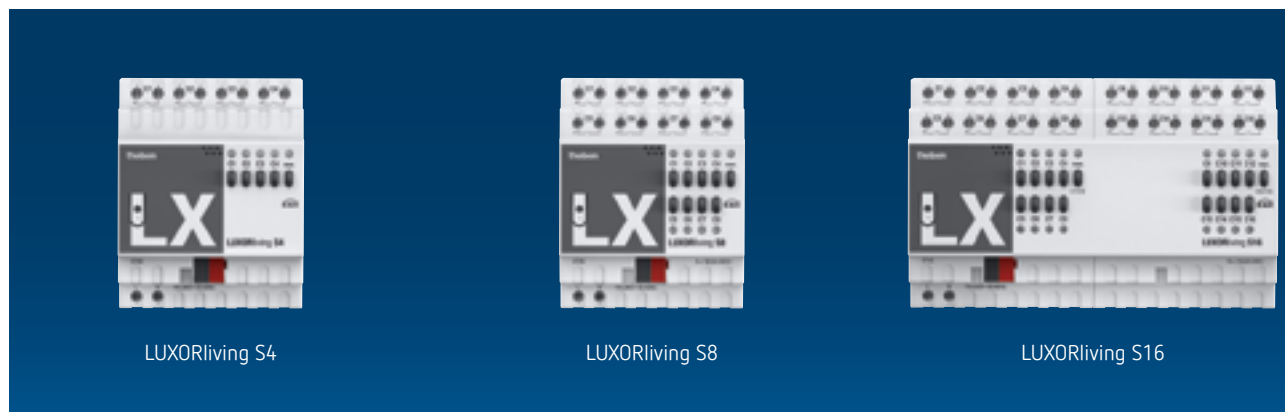
Funktion	Typ	Artikel-Nr.	Preis (€) ohne MwSt.
Systemzentrale	LUXORliving IP1	4800495	434,12
Spannungsversorgung	LUXORliving P640	4800990	298,30

Technische Daten

	LUXORliving IP1	LUXORliving P640
Betriebsspannung	12–24 V DC	230–240 V AC
Stand-by Leistung	< 1,5 W	< 0,8 W
Breite	2 TE	4 TE
KNX Ausgang	-	1 Linie mit integrierter Drossel
Netzausfallüberbrückungszeit	-	min.100 ms
Schutzart	IP 20	
Schutzklasse	III	II

Haus- und Gebäudeautomation

Smart Home-System LUXORliving, Schaltaktoren



LUXORliving S4

LUXORliving S8

LUXORliving S16

Beschreibung

Gemeinsame Funktionen

- Schaltaktor LUXORliving
- LED Schaltzustandsanzeige für jeden Kanal
- Manuelle Bedienung am Gerät (auch ohne Busspannung)
- Schaltfunktionen: z. B. Ein/Aus, Impuls, Ein/Aus-Verzögerung, Treppenlicht mit Vorwarnung

LUXORliving S4

- 4-fach Schaltaktor LUXORliving

LUXORliving S8

- 8-fach Schaltaktor LUXORliving

LUXORliving S16

- 16-fach Schaltaktor LUXORliving

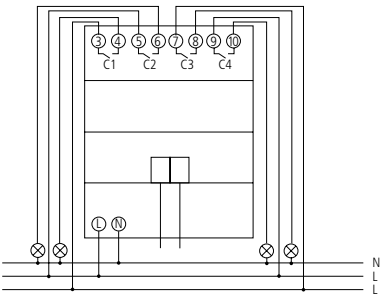
Produktauswahl

Anzahl Kanäle	Typ	Artikel-Nr.	Preis (€) ohne MwSt.
4	LUXORliving S4	4800420	245,59
8	LUXORliving S8	4800425	329,67
16	LUXORliving S16	4800429	497,07

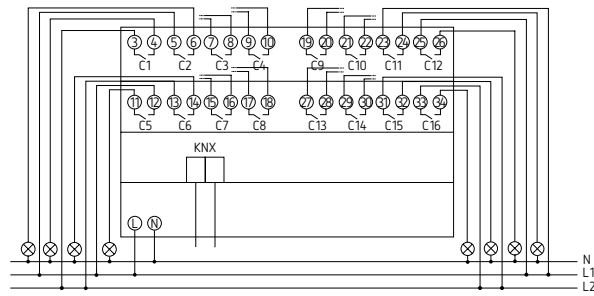
Technische Daten

	LUXORliving S4	LUXORliving S8	LUXORliving S16
Betriebsspannung	110–240 V AC		
Frequenz	50–60 Hz		
Stand-by Leistung	0,3 W		
Breite	4 TE	8 TE	
Kontaktart	Schließer, 16 A (cos φ = 1), 3 A (cos φ = 0,6)		
Einschaltstrom	max. 800 A / 200 µs		
Ohmsche Last	3680 W		
Glüh-/Halogenlampenlast	2000 W		
Leuchtstofflampenlast (EVG)	1200 W		
Kompaktleuchtstofflampen	300 W		
LED-Lampe < 2 W (typ.)	55 W		
LED-Lampe > 2 W (typ.)	600 W		
Einschaltstrom	max. 800 A / 200 µs		
Umgebungstemperatur	–5 °C ... +45 °C		
Schutzart	IP 20		
Schutzklasse	II		

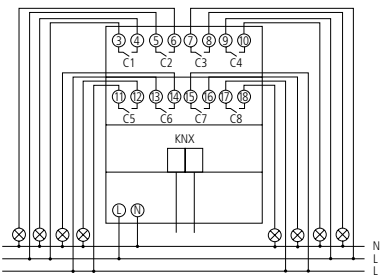
Anschlussbeispiel



LUXORliving S4



LUXORliving S16



LUXORliving S8



Haus- und Gebäudeautomation

Smart Home-System LUXORliving, Dimmaktoren



LUXORliving D2



LUXORliving D4

Beschreibung

Gemeinsame Funktionen

- Universaldimmaktor LUXORliving
- Zum Dimmen von Glühlampen, Niedervolt- und Hochvolt-Halogenlampen, dimmbaren LED-Retrofitlampen und dimmbaren Kompaktleuchtstofflampe

- LED Schaltzustandsanzeige für jeden Kanal
- Manuelle Bedienung am Gerät

LUXORliving D2

- 2-fach Universaldimmaktor LUXORliving
- Dimmleistung: 400 W pro Kanal, Dimmbereich 0-100%

LUXORliving D4

- 4-fach Universaldimmaktor LUXORliving
- Dimmleistung: 200 W pro Kanal, Dimmbereich 0-100%

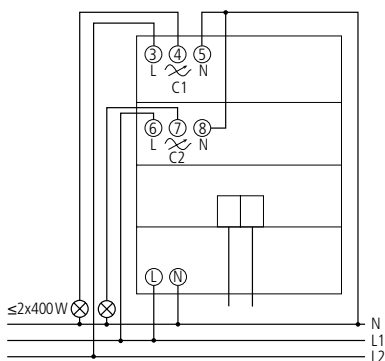
Produktauswahl

Anzahl Kanäle	Schaltleistung pro Kanal	Typ	Artikel-Nr.	Preis (€) ohne MwSt.
2	400 W	LUXORliving D2	4800470	326,70
4	200 W	LUXORliving D4	4800475	479,41

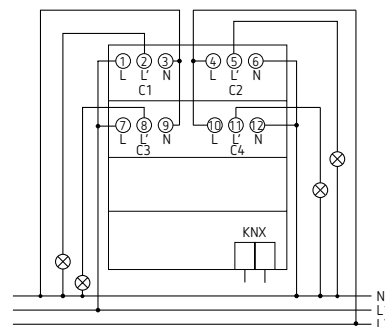
Technische Daten

	LUXORliving D2	LUXORliving D4
Betriebsspannung	230 V AC	
Stand-by Leistung	0,9 W	< 1 W
Breite	4 TE	
Lampenarten	Glühlampen, Niedervolt- und Hochvolt-Halogenlampen, dimmbare Kompaktleuchtstofflampen und LED	
Schaltleistung dimmbare Kompaktleuchtstofflampen	400 W	200 W
Schaltleistung dimmbare 230 V LED (typ.)	Phasenabschnitt (RC-mode): 400 W	
Glüh-/Halogenlampenlast	400 W	200 W
Schutzart	IP 20	
Schutzklasse	II nach EN 60 669	

Anschlussbeispiel



LUXORliving D2



LUXORliving D4



LUXORliving D4 DALI

Beschreibung

- 4-fach DALI-Aktor LUXORliving, DALI-2-zertifiziert
- Schnittstelle zwischen Bus-System und DALI-Beleuchtungsanlage (Digital Addressable Lighting Interface)
- Zur Ansteuerung von bis zu 30 DALI-Betriebsgeräten pro Kanal über Broadcast-Befehle
- Ermöglicht eine sehr einfache Inbetriebnahme, ohne den Aufwand der Adressierung oder Gruppierung auf der DALI-Seite
- Auch im Fehlerfall einfacher Austausch der DALI-Betriebsgeräte ohne weitere Programmierung
- Interne DALI-Spannungsversorgung mit 60 mA Ausgangsstrom je Kanal
- Neben den klassischen Funktionen wie Schalten, Dimmen, Szenen, bietet der DALI-Aktor zudem die Möglichkeit der Farb- und Farbtemperatursteuerung (Device Type 8)

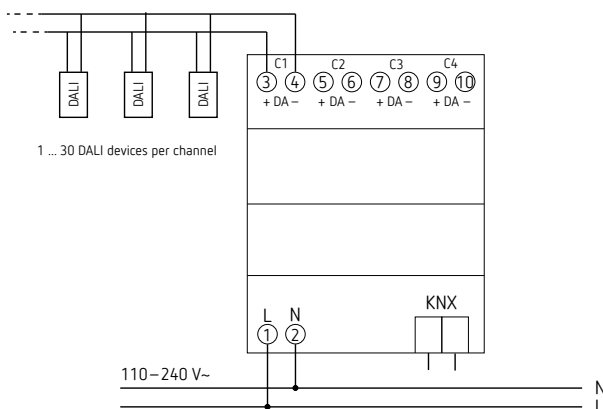
Produktauswahl

Typ	Artikel-Nr.	Preis (€) ohne MwSt.
LUXORliving D4 DALI	4800300	255,87

Technische Daten

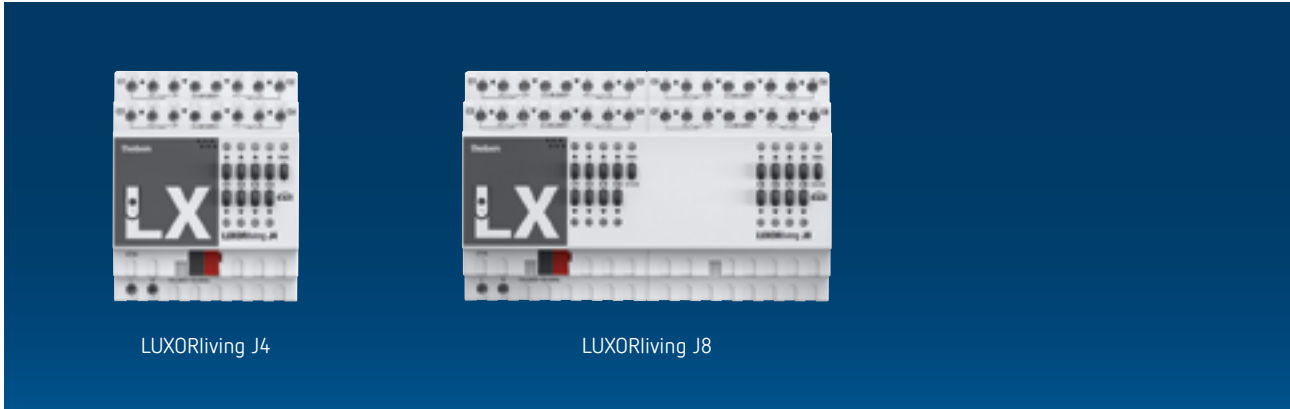
	LUXORliving D4 DALI
Betriebsspannung	110–240 V AC
Frequenz	50–60 Hz
Stand-by Leistung	0,7 W
Breite	4 TE
DALI-Spannung	typ. 16 V DC, kurzschlussfest, Basisisolierung (kein SELV), I _{max} = 250 mA, I _{min} = 60 mA
Anzahl DALI-Geräte	max. 30 pro Kanal
Max. Leitungslänge DALI	300 m pro Kanal
Umgebungstemperatur	–5 °C ... +45 °C
Schutzart	IP 20
Schutzklasse	II

Anschlussbeispiel



Haus- und Gebäudeautomation

Smart Home-System LUXORliving, Jalousieaktoren



LUXORliving J4

LUXORliving J8

Beschreibung

Gemeinsame Funktionen

- Jalousieaktor LUXORliving
- Zum Steuern von Antrieben für Jalousien, Rollläden, Sonnen- und Sichtschutzeinrichtungen

- Manuelle Bedienung am Gerät (auch ohne Busspannung)
- LED Schaltzustandsanzeige Auf und Ab für jeden Kanal

LUXORliving J4

- 4-fach Jalousieaktor LUXORliving

LUXORliving J8

- 8-fach Jalousieaktor LUXORliving

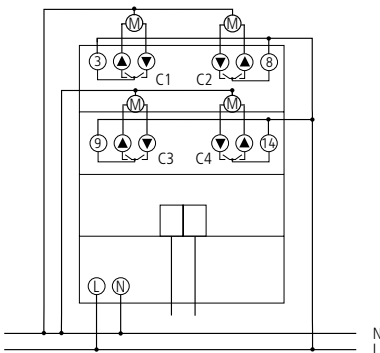
Produktauswahl

Anzahl Kanäle	Typ	Artikel-Nr.	Preis (€) ohne MwSt.
4	LUXORliving J4	4800450	251,69
8	LUXORliving J8	4800455	374,14

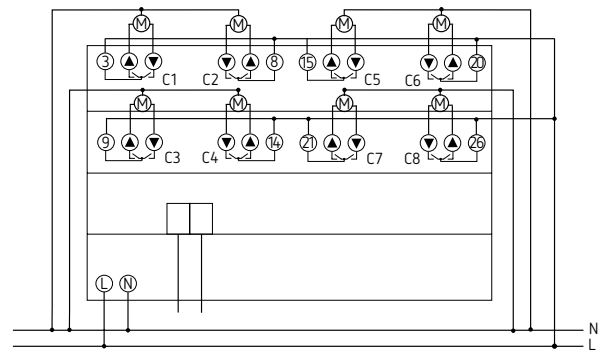
Technische Daten

	LUXORliving J4	LUXORliving J8
Betriebsspannung	110–240 V AC	
Stand-by Leistung	< 0,3 W	< 0,5 W
Breite	4 TE	8 TE
Kontaktart	Schließer	
Schutzart	IP 20	
Schutzklasse	II nach EN 60 669	

Anschlussbeispiel



LUXORliving J4



LUXORliving J8

Haus- und Gebäudeautomation

Smart Home-System LUXORliving, Jalousieaktoren



Beschreibung

- 4-fach Jalousieaktor LUXORliving
 - Mit integrierten Eingängen für die Taster, als Ersatz für Antriebssteuerung der Wohnkomfortsteuerung LUXOR
 - Ermöglicht den einfachen Systemwechsel für LUXOR-Bestandskunden auf LUXORliving
 - Zum Steuern von Antrieben für Jalousien, Rollladen, Sonnen- und Sichtschutzrichtungen
 - Manuelle Bedienung am Gerät (auch ohne Busspannung)
 - LED Schaltzustandsanzeige Auf und Ab für jeden Kanal
- Verfügt über:
 - 8 Relaisausgänge für 4 Antriebe (Auf/Ab)
 - 4 Eingänge für Einzelbedienung der Antriebe (230V)
 - 2 Eingänge für Zentral und Gruppenbedienung (230V)
 - Die Relaisausgänge sind nicht potentialfrei oder potentialunabhängig, sondern werden von der Versorgungsspannung gespeist
 - Bedeutet, dass alle an den Aktor angeschlossenen Antriebe über die gleiche Phase angesteuert werden. Dies ist bei einem Wechsel von LUXOR auf LUXORliving zu beachten.

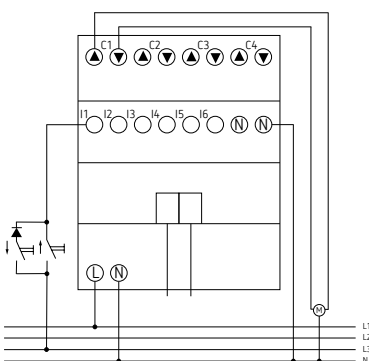
Produktauswahl

Typ	Artikel-Nr.	Preis (€) ohne MwSt.
LUXORliving J4-6	4800451 *	350,00

Technische Daten

	LUXORliving J4-6
Betriebsspannung	230 V AC
Stand-by Leistung	< 0,2 W
Breite	4 TE
Kontaktart	Schließer, 6 A (cos φ = 1)
Umgebungstemperatur	-5 °C ... +45 °C
Schutzart	IP 20
Schutzklasse	II

Anschlussbeispiel



* Lieferbar ab Mai 2023

Haus- und Gebäudeautomation

Smart Home-System LUXORliving, Heizungsaktor



LUXORliving H6

Beschreibung

- 6-fach Heizungsaktor LUXORliving
- Zur Ansteuerung von thermischen Stellantrieben 24 - 240 V AC
- Maximal 5 Stellantriebe 230 V AC oder 1 Stellantrieb 24 V AC je Kanal
- Ventilschutz
- LED Schaltzustandsanzeige für jeden Kanal
- Manuelle Bedienung am Gerät

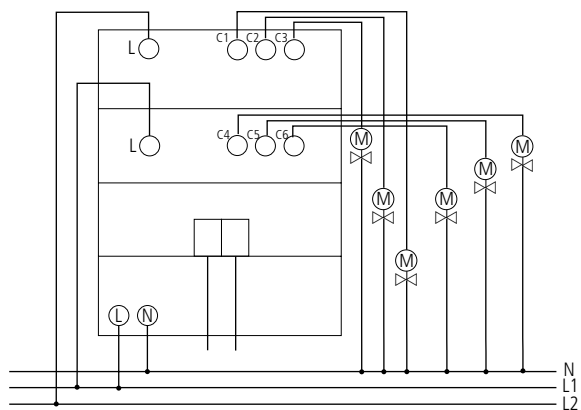
Produktauswahl

Anzahl Kanäle	Typ	Artikel-Nr.	Preis (€) ohne MwSt.
6	LUXORliving H6	4800440	229,07

Technische Daten

LUXORliving H6			
Betriebsspannung	110 – 240 V AC	Ausgang	Triac
Stand-by Leistung	0,3 W	Schutzart	IP 20
Breite	4 TE	Schutzklasse	II nach EN 60 669
Schaltausgang	Nicht potenzialfrei		

Anschlussbeispiel



Zubehör

Stellantrieb ALPHA 5 230 V

↳ Art.Nr.: 9070441
 Details siehe Seite 365

Stellantrieb ALPHA 5 24 V

↳ Art.Nr.: 9070442
 Details siehe Seite 365



Beschreibung

- LUXORliving Heizungsaktor zum Steuern von thermischen Stellantrieben
- Steuerung der Stellantriebe kanalweise wählbar: schaltend 24 V DC oder stetig 0-10 V DC
- Maximal 2 Stellantriebe je Kanal
- Integriertes Relais zur bedarfsgeführten Steuerung der Heizkreispumpe
- Kein Raumthermostat notwendig:
- Jeder Kanal verfügt über eine Temperaturregelung
- Montage direkt im Heizkreisverteiler
- Schraublose Steckklemmtechnik
- Integrierte Spannungsversorgung für max. 12 thermische Stellantriebe
- Stetige oder schaltende Stellgröße wählbar
- Integrierter Ventilschutz
- Manuelle Bedienung am Gerät

Produktauswahl

Anzahl Kanäle	Typ	Artikel-Nr.	Preis (€) ohne MwSt.
6	LUXORliving H6 24V	4800441	467,40

Technische Daten

LUXORliving H6 24V			
Betriebsspannung KNX	< 10 mA	Schaltausgang	5 A, 240 V AC potenzialfrei (Pumpe)
Betriebsspannung	230–240 V AC	Umgebungstemperatur	–5 °C ... +50 °C
Frequenz	50–60 Hz	Schutzart	IP 20
Stand-by Leistung	< 1 W	Schutzklasse	II nach EN 60 669
Schaltleistung	Ventilausgang: 24 V SELV; 0,4 A Spitze; 0,12 A Dauer oder 0-10 V an mind. 1250 Ohm 24 V Ausgangsklemme: max. 1,4 A		

Zubehör

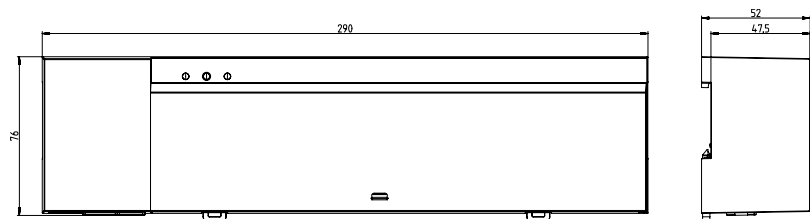


Stellantrieb ALPHA 5 24 V

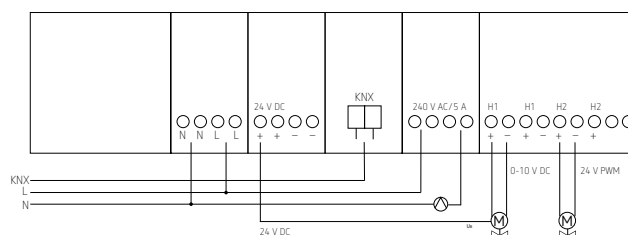
↳ Art.Nr.: 9070442

Details siehe Seite 365

Maßzeichnungen

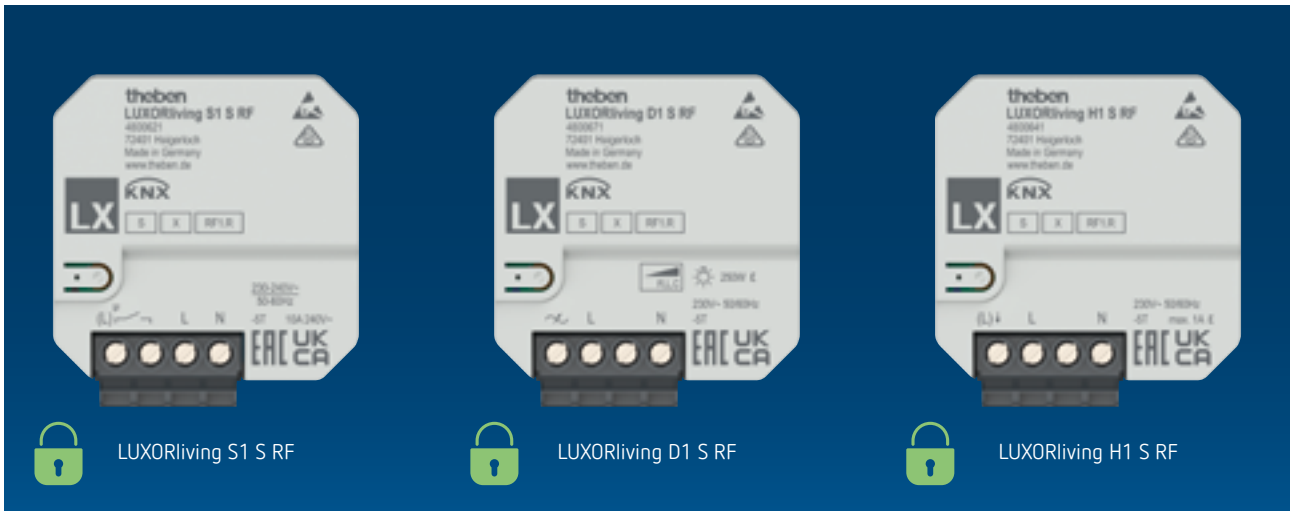


Anschlussbeispiel



Haus- und Gebäudeautomation

Smart Home-System LUXORliving, UP-Funk-Aktoren



Beschreibung

Gemeinsame Funktionen

- 1-fach Funkaktoren UP LUXORliving
- Sichere Inbetriebnahme und Kommunikation durch Verschlüsselung
- Einfache Montage durch besonders kompaktes Gehäuse
- 2 Binäreingänge für potentialfreie Kontakte wie Taster, Schalter, Fensterkontakte, Temperatursensor (Eingang I2)
- Integrierte Temperaturüberwachung für erhöhte Betriebssicherheit z.B. bei Überlast
- Die Binäreingänge sind ab Werk dem Ausgang zugewiesen (Funktionstest vor der Programmierung)

LUXORliving S1 S RF

- 1-fach Funk-Schaltaktor UP LUXORliving
- Einstellbare Eigenschaften: Öffner/Schließer, Schalten, Verzögerung, Impulsfunktion

LUXORliving D1 S RF

- 1-fach Funk-Universal-Dimmaktor UP LUXORliving
- Optimierter Dimmausgang für dimmbare Energiesparlampen, LED, Glüh- und Halogenlampen sowie dimmbare Trafos.
- Einfache Adaption an verschiedene Leuchtmittel durch automatische Lasterkennung
- Einstellbare Dimmkurve für präzises und flackerfreies Dimmen

LUXORliving J1 S RF

- 1-fach Funk-Jalousieaktor UP LUXORliving
- Zum Steuern von Antrieben für Jalousien, Rollläden, Sonnen- und Sichtschutteinrichtungen, Dachluken und Lüftungsklappen
- Integrierte Lüftungsautomatik

LUXORliving H1 S RF

- 1-fach Funk-Heizungsaktor UP LUXORliving
- Geräuschlose Ansteuerung von thermischen Stellantrieben 230 V AC
- Integrierter Temperaturregler Heizen / Kühlen
- Ventilschutzfunktion

LUXORliving E1 S RF

- 1-fach Funk-Aktor UP für Elektroheizungen LUXORliving
- Zum direkten Anschluss von Elektroheizungen mit hoher Schaltleistung
- Integrierter Temperaturregler Heizen / Kühlen
- Temperaturregler auch als Zusatzstufe konfigurierbar

Produktauswahl

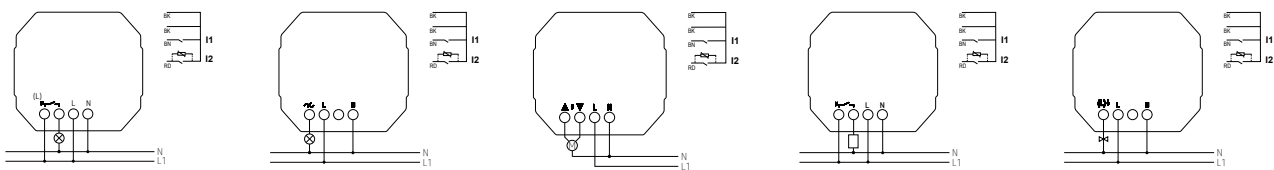
Funktionsart	Anzahl Kanäle	Typ	Artikel-Nr.	Preis (€) ohne MwSt.
Schaltaktor	1	LUXORliving S1 S RF	4800621	100,15
Dimmaktor	1	LUXORliving D1 S RF	4800671	144,68
Jalousieaktor	1	LUXORliving J1 S RF	4800651	111,28
Heizungsaktor	1	LUXORliving H1 S RF	4800641	143,56
Heizungsaktor Elektro	1	LUXORliving E1 S RF	4800642	136,11



Technische Daten

	LUXORliving S1 S RF	LUXORliving D1 S RF	LUXORliving J1 S RF	LUXORliving H1 S RF	LUXORliving E1 S RF
Betriebsspannung	230–240 V AC	230 V AC	230–240 V AC	230 V AC	230–240 V AC
Frequenz	50–60 Hz				
Stand-by Leistung	< 0,4 W				
Schaltleistung	10 A	–	5 A	max. 1 A oder 4 Stellantriebe 230 V AC (z.B. ALPHA 5)	10 A
Glüh- / Halogenlampenlast	1800 W	250 W	–		
LED-Lampe (typ.)	600 W	Phasenabschnitt (RC- mode) 250 W	–		
Umgebungstemperatur	–5 °C ... +45 °C				
Schutzklasse	II				

Anschlussbeispiel



LUXORliving S1 S RF

LUXORliving D1 S RF

LUXORliving J1 S RF

LUXORliving E1 S RF

LUXORliving H1 S RF

Zubehör



Temp.-Sensor RAMSES IP65
↳ Art.Nr.: 9070459
Details siehe Seite 364



Fußbodensensor
↳ Art.Nr.: 9070321
Details siehe Seite 364

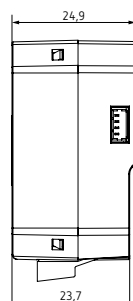
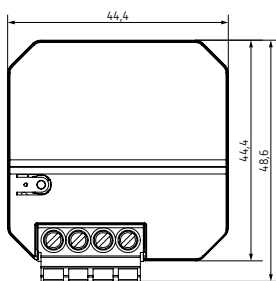


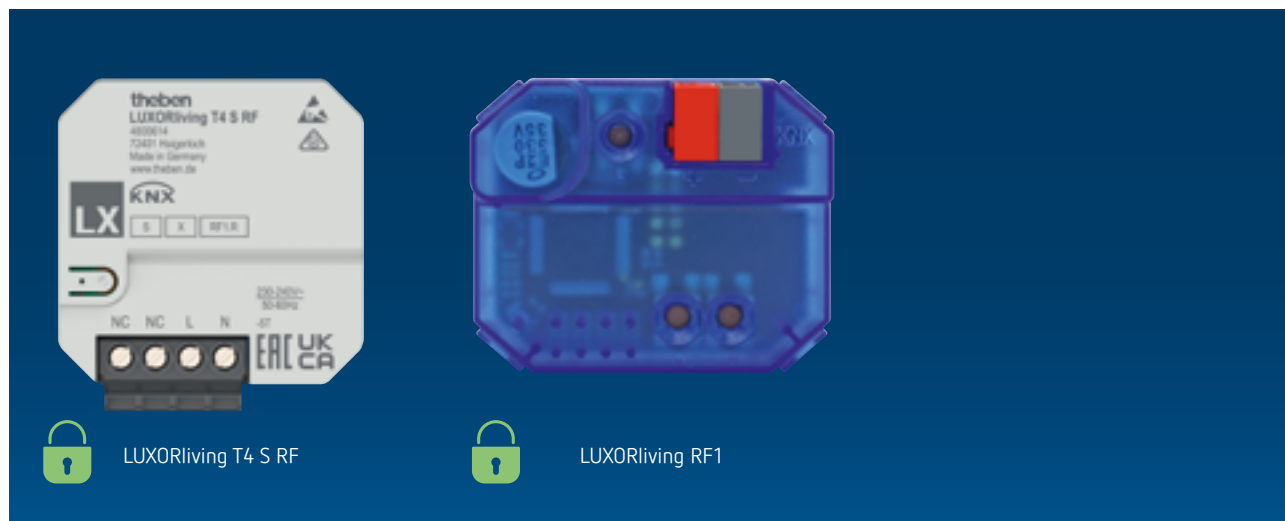
Temperatursensor UP
↳ Art.Nr.: 9070496
Details siehe Seite 364



Stellantrieb ALPHA 5 230 V
für LUXORliving H1 S RF
↳ Art.Nr.: 9070441
Details siehe Seite 365

Maßzeichnungen





LUXORliving T4 S RF



LUXORliving RF1

Beschreibung

LUXORliving T4 S RF

- 4-fach Funk-Tasterschnittstelle UP LUXORliving
- Sichere Inbetriebnahme und Kommunikation durch Verschlüsselung
- 4 Binäreingänge für potentialfreie Taster und Meldekontakte
- 1 zusätzlicher Eingang für Temperatursensor
- Freie Zuordnung der Funktionen Schalten, Dimmen, Jalousie, Temperatur messen und senden
- Einfache Montage durch besonders kompaktes Gehäuse
- Verwendung mit Tastermodul 4-fach (9070806) möglich

LUXORliving RF1

- Verbindet LUXORliving RF-Geräte einer Funklinie mit dem Twisted Pair Bus
- Die Spannungsversorgung erfolgt über KNX-Busspannung
- Unterstützt Longframes für „KNX Secure“ und ermöglicht parallel den schnelleren Download großer Applikationen
- Reichweiten von max. 30 m innerhalb des Gebäudes sind möglich
- Verfügt über eine Repeater-Funktion, d. h. empfangene Telegramme werden erneut gesendet um die Reichweite zu erhöhen

Produktauswahl

Typ	Artikel-Nr.	Preis (€) ohne MwSt.
LUXORliving T4 S RF	4800614	144,68
LUXORliving RF1	4800868	244,81

Technische Daten

	LUXORliving T4 S RF	LUXORliving RF1
Betriebsspannung	230–240 V AC	Busspannung
Frequenz	50–60 Hz	–
Stand-by Leistung	< 0,4 W	–
Länge Anschlussdrähte	25 cm	–
Schnittstellenverlängerung max.	3 m	–
Umgebungstemperatur	–5 °C ... +45 °C	
Schutzklasse	II	III

Zubehör



Temperatursensor UP
↳ Art.Nr.: 9070496
Details siehe Seite 364



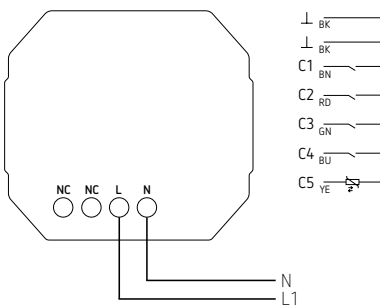
Tastermodul 4-fach
↳ Art.Nr.: 9070806
für LUXORliving T4 S RF, mit integriertem Temperatursensor
Details siehe Seite 365

Adapterrahmen

für Tastermodul 4-fach, passend für gängige Schalterprogramme
Details siehe Seite 360

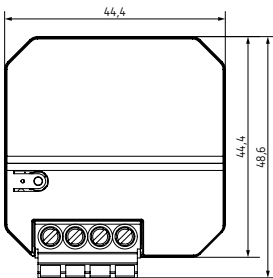


Anschlussbeispiel

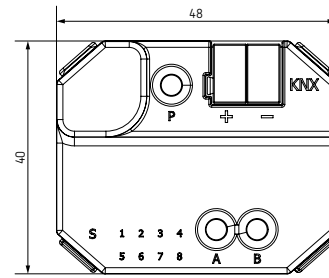
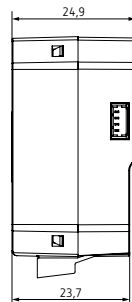


LUXORliving T4 S RF

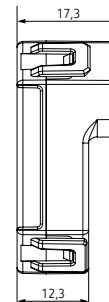
Maßzeichnungen



LUXORliving T4 S RF



LUXORliving RF1



Haus- und Gebäudeautomation

Smart Home-System LUXORliving, UP-Aktoren



LUXORliving D1

LUXORliving J1

LUXORliving H1

Beschreibung

Gemeinsame Funktionen

- 1-fach Aktoren UP LUXORliving
- Einfache Montage durch besonders kompaktes Gehäuse
- 2 Binäreingänge für potentialfreie Kontakte wie Taster, Schalter, Fensterkontakte, Temperatursensor (Eingang I2)
- Integrierte Temperaturüberwachung für erhöhte Betriebssicherheit z.B. bei Überlast
- Die Binäreingänge sind ab Werk dem Ausgang zugewiesen (Funktionstest vor der Programmierung)

LUXORliving D1

- 1-fach Universal-Dimmaktor UP LUXORliving
- Optimierter Dimmausgang für dimmbare Energiesparlampen, LED, Glüh- und Halogenlampen sowie dimmbare Trafos.

- Einfache Adaption an verschiedene Leuchtmittel durch automatische Lasterkennung
- Einstellbare Dimmkurve für präzises und flackerfreies Dimmen

LUXORliving J1

- 1-fach Jalousieaktor UP LUXORliving
- Zum Steuern von Antrieben für Jalousien, Rollladen, Sonnen- und Sichtschutzeinrichtungen, Dachluken und Lüftungsklappen

LUXORliving S1

- 1-fach Schaltaktor UP LUXORliving
- 1x Schließer- & 1x Öffner-Kontakt mit gemeinsamer Ansteuerung
- Einstellbare Eigenschaften: Öffner/Schließer, Schalten, Verzögerung, Impulsfunktion

LUXORliving H1

- 1-fach Heizungsaktor UP LUXORliving
- Geräuschlose Ansteuerung von thermischen Stellantrieben 230 V AC
- Integrierter Temperaturregler Heizen / Kühlen
- Ventilschutzfunktion

LUXORliving E1

- 1-fach Aktor UP für Elektroheizungen LUXORliving
- Zum direkten Anschluss von Elektroheizungen mit hoher Schaltleistung
- Integrierter Temperaturregler Heizen/ Kühlen
- Temperaturregler auch als Zusatzstufe konfigurierbar

Produktauswahl

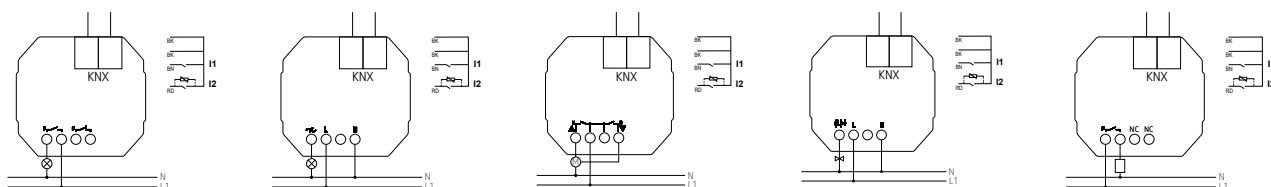
Funktionsart	Anzahl Kanäle	Typ	Artikel-Nr.	Preis (€) ohne MwSt.
Dimmaktor	1	LUXORliving D1	4800570	146,89
Jalousieaktor	1	LUXORliving J1	4800550	105,72
Schaltaktor	1	LUXORliving S1	4800520	92,37
Heizungsaktor	1	LUXORliving H1	4800540	139,11
Heizungsaktor Elektro	1	LUXORliving E1	4800542	141,55



Technische Daten

	LUXORliving D1	LUXORliving J1	LUXORliving S1	LUXORliving H1	LUXORliving E1
Betriebsspannung KNX	Busspannung, $\leq 4 \text{ mA}$				
Kompaktleuchtstofflampen	–		300 W	–	–
Glüh- / Halogenlampenlast	250 W	–	2000 W	–	–
LED-Lampe (typ.)	Phasenabschnitt (RC-mode) 250 W	–	600 W	–	–
Schaltleistung	–	10 A	16 A	max. 1 A oder 4 Stellantriebe 230 V AC (z. B. ALPHA 5)	16 A
Umgebungstemperatur	-5 °C ... +45 °C				
Schutzart	IP 20				
Schutzklasse	II				

Anschlussbeispiel



LUXORliving S1

LUXORliving D1

LUXORliving J1

LUXORliving H1

LUXORliving E1

Zubehör



Temp.-Sensor RAMSES IP65

↳ Art.Nr.: 9070459

Details siehe Seite 364



Fußbodensensor

↳ Art.Nr.: 9070321

Details siehe Seite 364



Temperatursensor UP

↳ Art.Nr.: 9070496

Details siehe Seite 364



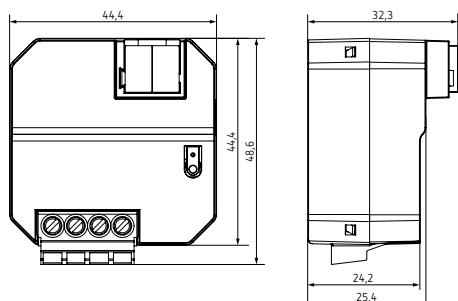
Stellantrieb ALPHA 5 230 V

für LUXORliving H1

↳ Art.Nr.: 9070441

Details siehe Seite 365

Maßzeichnungen



Haus- und Gebäudeautomation

Smart Home-System LUXORliving, Split Unit Gateway



Beschreibung

- Split Unit Gateway LUXORliving zur Steuerung von Klima Split Geräten mit LUXORliving
- Einfach einzurichtendes IR Gateway mit großer Datenbank von Split Unit Geräten
- Aktuell sind über 500 verschiedene Split Unit Geräte/Fernbedienungen in der Datenbank verfügbar und via LUXORliving steuerbar
- Diese Datenbank wird regelmäßig erweitert

Produktauswahl

Typ	Artikel-Nr.	Preis (€) ohne MwSt.
LUXORliving AC IR1	4800320 *	129,00

Technische Daten

	LUXORliving AC IR1
Betriebsspannung KNX	Busspannung, max. 12 mA
Montageart	In UP- /AP-Dose
Leitungslänge IR Sender	2 m
Umgebungstemperatur	-5 °C ... +45 °C
Schutzklasse	III
Schutzart	IP 20

* Lieferbar ab Juni 2023



Produktgestaltung durch ID AID.

Beschreibung

- Bewegungsmelder (PIR) für die Wandmontage im Innenbereich
- Rechteckiger Erfassungsbereich 170°, 14 x 17 m (238 m²) bei 1,2 m Montagehöhe
- Mischlichtmessung für Fluoreszenzlampen (FL/PL/ESL), Halogen-/Glühlampen und LEDs geeignet
- Integrierter Temperatursensor
- Integrierter Taster
- Erweiterung des Erfassungsbereiches durch Master/Slave-Schaltung
- Einstellbare Empfindlichkeit
- Mit Theben-Abdeckrahmen
- Passend auch in viele gängige Schalterprogramme (mit Zubehör), siehe www.theben.de/theMura oder auf Seite 321

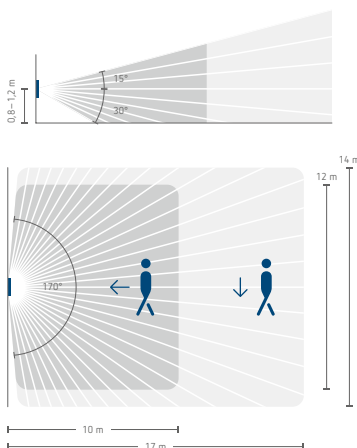
Produktauswahl

Typ	Artikel-Nr.	Preis (€) ohne MwSt.
LUXORliving BI180 WH	4800350	114,34

Technische Daten

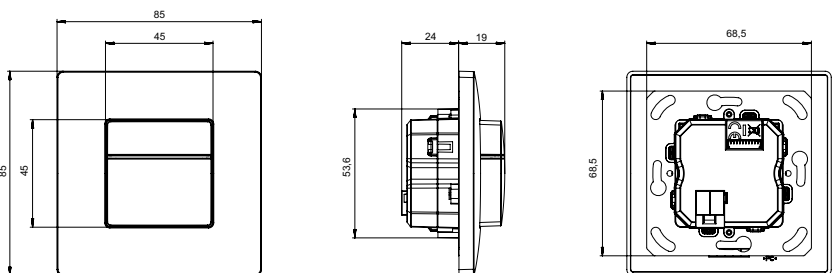
LUXORliving BI180 WH			
Betriebsspannung KNX	Busspannung, < 10 mA	Größe UP-Dose	Größe 1
Einstellbereich Helligkeit	5–3000 lx	Schutzart	IP 20
Umgebungstemperatur	–15 °C ... +45 °C	Schutzklasse	III

Erfassungsbereich (Rechteckig)



- Quer zum Melder gehend
- Frontal zum Melder gehend

Maßzeichnungen



Zubehör

App- / Universal-Fernbedienung theSenda B

↳ Art.Nr.: 9070985
Details siehe Seite 362

Service-Fernbedienung theSenda P

↳ Art.Nr.: 9070910
Details siehe Seite 362

Benutzer-Fernbedienung theSenda S

↳ Art.Nr.: 9070911
Details siehe Seite 362

Ausgleichsrahmen 45A

Details siehe Seite 360

Haus- und Gebäudeautomation

Smart Home-System LUXORliving, Tastsensoren iON



LUXORliving iON2 BK

LUXORliving iON4 SR

LUXORliving iON8 WH

Produktgestaltung durch ID AID.

Beschreibung

LUXORliving iON2

- Tastsensor mit 2 Tasten und 2 Status-LEDs mit integriertem Temperatursensor
- Steuerung der Funktionen Schalten, Dimmen, Jalousie, Szene im LUXORliving-System
- Mehrfarbige Status-LEDs
- Automatische Helligkeitsregelung der Status-LEDs in Abhängigkeit der Umgebungshelligkeit
- Integrierter Temperatursensor für Raumtemperaturregelung mit LUXORliving Heizungsaktoren
- Vertikale Montage von zwei iON Tastsensoren auf Standard-Doppeldose mit Zubehör möglich (Norm-Kombinationsabstand 71 mm)
- Transparente Abdeckung für individuelle Beschriftung im Lieferumfang

LUXORliving iON4

Wie LUXORliving iON2, jedoch:

- Tastsensor mit 4 Tasten und 4 Status-LEDs mit integriertem Temperatursensor

LUXORliving iON8

- Raumcontroller mit integriertem Raumtemperaturregler
- LC-Display zur Anzeige von Funktionen, Icons und Werten
- 10 frei parametrierbare Funktionen
- Anzeige von verschiedenen Icons zu den jeweiligen Funktionen
- Steuerung der Funktionen Schalten, Dimmen, Jalousie, Szene, Temperaturregelung
- Automatische Helligkeitsregelung des Displays in Abhängigkeit der Umgebungshelligkeit
- Vertikale Montage von zwei iON Tastsensoren auf Standard-Doppeldose mit Zubehör möglich (Norm-Kombinationsabstand 71 mm)

Produktauswahl

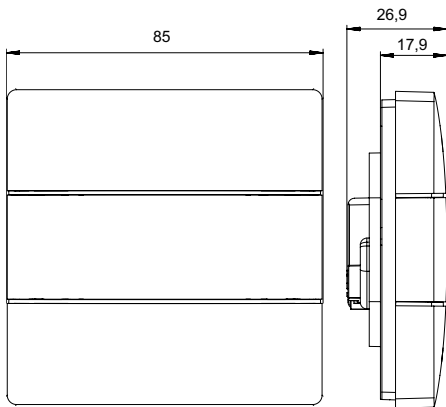
Farbe	Typ	Artikel-Nr.	Preis (€) ohne MwSt.
Weiß ○	LUXORliving iON2	4800412	93,48
	LUXORliving iON4	4800414	99,05
	LUXORliving iON8	4800418	132,42
Schwarz ●	LUXORliving iON2 BK	4801412	98,15
	LUXORliving iON4 BK	4801414	104,01
	LUXORliving iON8 BK	4801418	139,04
Silber ●	LUXORliving iON2 SR	4802412	98,15
	LUXORliving iON4 SR	4802414	104,01
	LUXORliving iON8 SR	4802418	139,04



Technische Daten

	LUXORliving iON
Betriebsspannung KNX	Busspannung, $\leq 12,5 \text{ mA}$
Umgebungstemperatur	$-5 \text{ }^\circ\text{C} \dots +45 \text{ }^\circ\text{C}$
Schutzart	IP 20
Schutzklasse	III

Maßzeichnungen



Zubehör



Montageplatte 2-fach iON

↳ Art.Nr.: 9070822

Details siehe Seite 365



Montageplatte 2-fach iON BK

↳ Art.Nr.: 9070855

Details siehe Seite 365

Haus- und Gebäudeautomation

Smart Home-System LUXORliving, Binäreingang



Beschreibung

- 6-fach Binäreingang LUXORliving
- 6 potenzialfreie Universal- und Weitbereichsspannungseingänge (10-240 V AC/DC oder intern erzeugte Hilfsspannung von ca. 12 V DC)
- Softwarefunktionen: Schalter/Taster, Dimmen, Jalousie
- LED-Zustandsanzeige für jeden Kanal
- Manuelle Bedienung am Gerät

Produktauswahl

Anzahl Kanäle	Typ	Artikel-Nr.	Preis (€) ohne MwSt.
6	LUXORliving B6	4800430	243,47

Technische Daten

LUXORliving B6			
Betriebsspannung	110–240 V AC	Schutzart	IP 20
Stand-by Leistung	< 0,3 W	Schutzklasse	II nach EN 60 730-1
Breite	4 TE		



Beschreibung

Gemeinsame Funktionen

- Binäreingang-Tasterschnittstelle LUXORliving
- Können mit konventionellen Tastern/Schaltern in Unterputzdosen eingebaut werden
- Softwarefunktionen: Schalter / Taster, Dimmen, Jalousie
- Kennzeichnung der Adernpaare über Farbcodierung

LUXORliving T2

- 2-fach Binäreingang-Tasterschnittstelle
- Kabelanschluss 4-polig

LUXORliving T4

- 4-fach Binäreingang-Tasterschnittstelle
- Kabelanschluss 6-polig
- 2 NTC Eingänge für Temperaturerfassung

LUXORliving T8

- 8-fach Binäreingang-Tasterschnittstelle
- Kabelanschluss 10-polig
- 2 NTC Eingänge für Temperaturerfassung

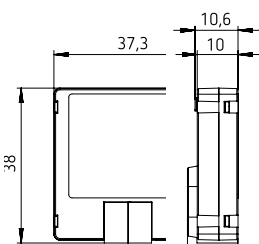
Produktauswahl

Anzahl Kanäle	Typ	Artikel-Nr.	Preis (€) ohne MwSt.
2	LUXORliving T2	4800402	54,73
4	LUXORliving T4	4800404	81,90
8	LUXORliving T8	4800408	152,31

Technische Daten

	LUXORliving T2	LUXORliving T4	LUXORliving T8
Schnittstellenverlängerung max.		30 m	
Länge Anschlussdrähte		25 cm	
Kontaktstrom		0,5 mA	
Schutzart		IP 20	
Schutzklasse		III	

Maßzeichnungen



Zubehör



Temperatursensor UP
↳ Art.Nr.: 9070496
Details siehe Seite 364



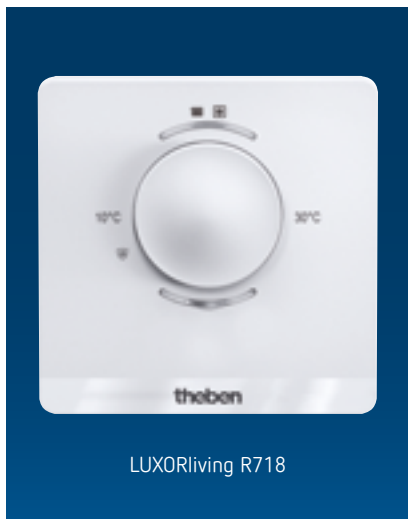
Fußbodensensor
↳ Art.Nr.: 9070321
Details siehe Seite 364



Temp.-Sensor RAMSES IP65
↳ Art.Nr.: 9070459
Details siehe Seite 364

Haus- und Gebäudeautomation

Smart Home-System LUXORliving, Raumtemperaturregler



LUXORliving R718

Beschreibung

- Einzelraum-Temperaturregler LUXORliving
- Einstellbereich 5 - 30 °C
- Einsatzmöglichkeiten: Heizen über Radiator oder Fußbodenheizung, Heizen und Kühlen z.B. Radiator und Kühldecke
- Integrierte 4-fach Tasterschnittstelle

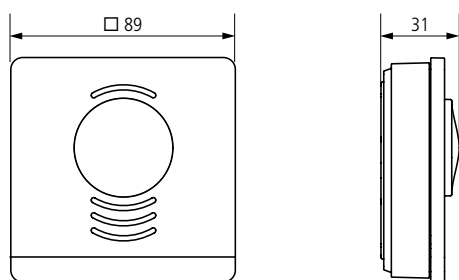
Produktauswahl

Typ	Artikel-Nr.	Preis (€) ohne MwSt.
LUXORliving R718	4800480	152,94

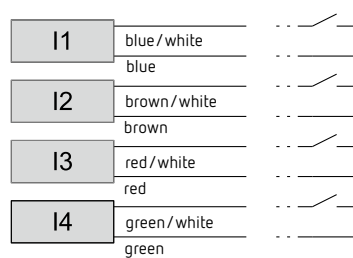
Technische Daten

LUXORliving R718			
Schnittstellenverlängerung max.	5 m	Einstellbereich Temperatur	+5 °C ... +30 °C
Umgebungstemperatur	+5 °C ... +40 °C	Schutzart	IP 20
Messbereich Temperatur	-5 °C ... +45 °C	Schutzklasse	III nach EN 60 730-1

Maßzeichnungen



Anschlussbeispiel





Beschreibung

- Kombisensor/Wetterstation LUXORliving
- Zum Erfassen von Wind, Regen, Helligkeit und Temperatur
- Regensensor mit Heizung
- Zur vollautomatischen Jalousie- und Sonnenschutzsteuerung
- Erfassung und Auswertung direkt im Gerät
- Sonnenschutz für bis zu vier Fassaden durch 3 integrierte Helligkeitssensoren
- Anzeige der Wetterdaten z. B. mit LUXORliving-App „LUXORplay“

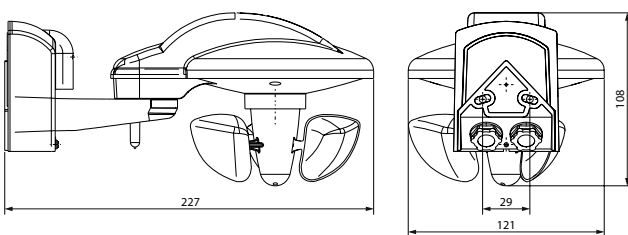
Produktauswahl

Typ	Artikel-Nr.	Preis (€) ohne MwSt.
LUXORliving M140	4800490	663,87

Technische Daten

LUXORliving M140			
Betriebsspannung	110–230 V AC	Messbereich Windgeschwindigkeit	2–30 m/s
Frequenz	50–60 Hz	Umgebungstemperatur	-20 °C ... +55 °C
Stand-by Leistung	< 5,5 W	Schutzklasse	II
Messbereich Helligkeit	100000 lx	Schutzart	IP 44
Messbereich Temperatur	-30 °C ... +60 °C		

Maßzeichnungen



Zubehör



Mastbefestigung S

↳ Art.Nr.: 9070928

Details siehe Seite 365



LUXORliving M100

LUXORliving M130

Beschreibung

LUXORliving M100

- Kombi-Wettersensor für die Verwendung mit der Wetterzentrale LUXORliving M130
- Weiterleitung der Messwerte an bis zu 20 Wetterzentralen LUXORliving M130
- Zum Erfassen von Wind, Regen, Temperatur und Helligkeit (3 Richtungen)
- Regensensor mit Heizung

LUXORliving M130

- Wetterzentrale für die Verwendung mit dem Wettersensor LUXORliving M100
- Empfang und Auswertung der Messwerte eines Wettersensors LUXORliving M100
- Auswertung von Wind, Regen, Temperatur und Helligkeit (3 Richtungen)
- Zur vollautomatischen Jalousie- und Sonnenschutzsteuerung
- Sonnenschutz für bis zu 4 Fassaden
- Anzeige der Wetterdaten z.B. mit LUXORliving-App „LUXORplay“

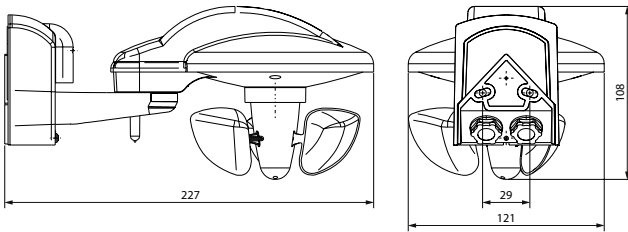
Produktauswahl

Typ	Typ	Artikel-Nr.	Preis (€) ohne MwSt.
Wettersensor	LUXORliving M100	4800491	467,40
Wetterzentrale	LUXORliving M130	4800492	278,22

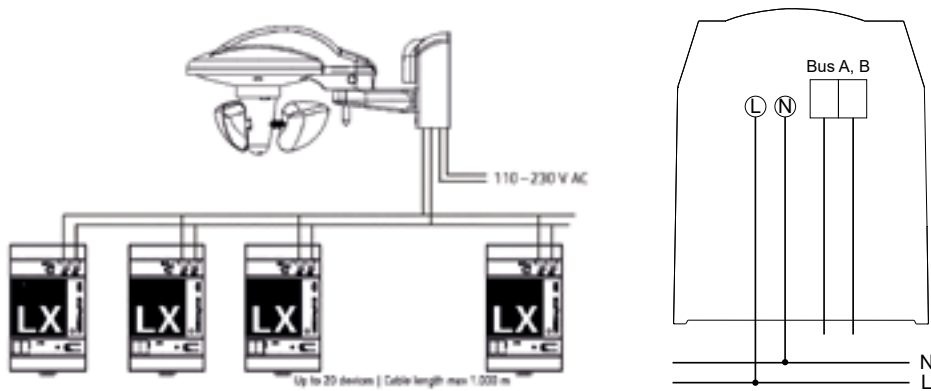
Technische Daten

	LUXORliving M100	LUXORliving M130
Betriebsspannung	110–230 V AC	–
Frequenz	50–60 Hz	–
Betriebsspannung KNX	–	Busspannung, < 20 mA
Stand-by Leistung	< 5 W	< 0,5 W
Breite	–	3 TE
Messbereich Helligkeit	1–100.000 lx	–
Messbereich Temperatur	–30 °C ... +60 °C	–
Messbereich Windgeschwindigkeit	2–30 m/s	–
Umgebungstemperatur	–20 °C ... +55 °C	–
Schutzklasse	II	II
Schutzart	IP 44	IP 20

Maßzeichnungen



Anschlussbeispiel



LUXORliving M100

LUXORliving M130

Zubehör



Mastbefestigung S

↳ Art.Nr.: 9070928

Details siehe Seite 365

iON Tastsensoren und Raumcontroller

Komfortabel und stilvoll

Jetzt auch in schwarz und anthrazit



Licht einschalten und dimmen, Jalousien hoch- und runterfahren, die Raumtemperatur regeln, individuelle Szenen speichern und abrufen. Mit Theben iON Tastsensoren und Raumcontrollern lassen sich vielfältige Funktionen in jedem KNX-basierten Smart Building einfach per Tastendruck steuern. iON macht dank dem rahmenlosem Design von ID AID in jedem Raum eine stilvolle Figur.

- Einfache Integration dank integriertem Busankoppler
- Integrierter Sensor zur einfachen Temperaturmessung
- Zuverlässige Status-Anzeige über farbige LEDs oder LC-Display
- Individuelle Tastenbeschriftung möglich



iON 102 KNX

1-fach Tastsensor mit zwei Bedienpunkten. Der integrierte Temperatursensor ermöglicht im Zusammenspiel mit entsprechender Heizungsaktorik die Regelung der Raumtemperatur.

- Auch für das Smart Home-System LUXORliving als LUXORliving iON2 erhältlich (s. Seite 32)

iON4 KNX

2-fach Tastsensor mit vier Bedienpunkten. Der integrierte Temperatursensor ermöglicht im Zusammenspiel mit entsprechender Heizungsaktorik die Regelung der Raumtemperatur.

- Auch für das Smart Home-System LUXORliving als LUXORliving iON4 erhältlich (s. Seite 32)

iON8 KNX

Beim Raumcontroller iON8 kann für jede der 20 Funktionen ein passendes Icon aus einer Bibliothek ausgewählt werden. Das Icon wird ergänzt durch individuelle Funktionsnamen sowie den aktuellen Status (ein/aus/Dimmwert/Position). Dies vereinfacht die Bedienung und Navigation am Raumcontroller. ablesbar.

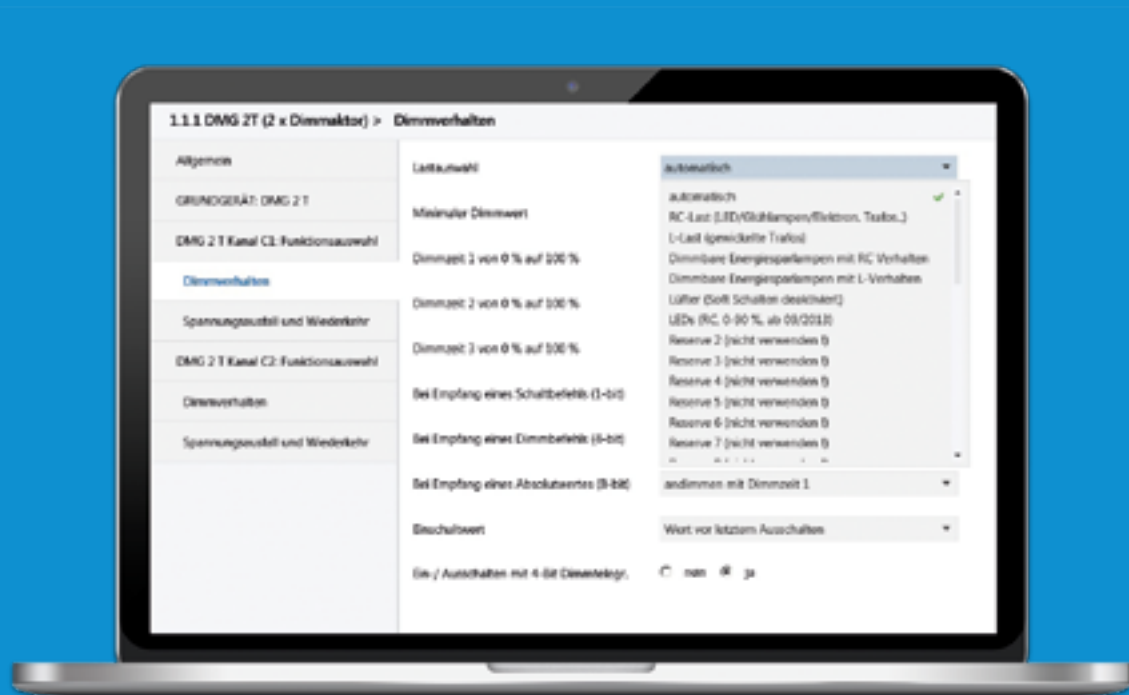
- Auch für das Smart Home-System LUXORliving als LUXORliving iON8 erhältlich (s. Seite 32)



LEDs präzise dimmen Heute und in Zukunft



Egal ob Sie sich für die FIX-Reihe, die MIX-Serie oder unsere UP-Geräte entscheiden – mit den KNX-Universaldimmaktoren von Theben dimmen Sie Leuchtmittel wie LEDs, Halogen- und Energiesparlampen stufenlos und flackerfrei. Voraussetzung ist allerdings, dass das gewählte Leuchtmittel dimmbar ist. Mehrere Kanäle bieten im Hinblick auf die zunehmende Zahl der angeschlossenen LED-Leuchtmittel mit kleinen Wattagen größere Gestaltungsspielräume.



Up to date mit KNX: Dimmkurven nachladen

Die KNX-Universaldimmaktoren von Theben gehen noch einen Schritt weiter: In der KNX-Programmiersoftware ETS sind verschiedene Dimmkurven hinterlegt, die das Dimmverhalten in Abhängigkeit vom verwendeten Leuchtmittel korrigieren und so für eine übergangslose, stufenlose Regelung sorgen. Zudem besteht die Möglichkeit, Dimmkurven individuell an Ihre Leuchtmittel anzupassen um so ein harmonisches Dimmverhalten zu erzeugen.

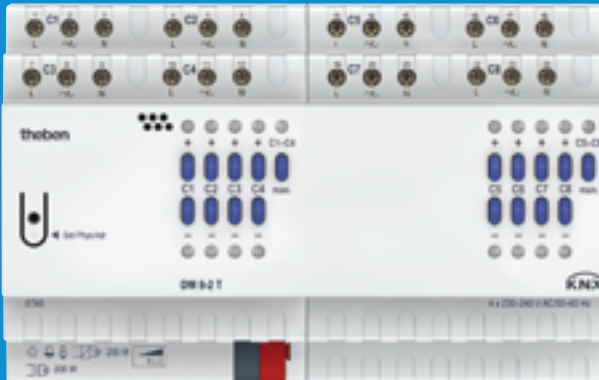
Ein weiteres Plus ist die hohe Dimmleistung mit bis zu 400 Watt LED je Kanal. Diese Leistung kann durch parallelschalten von 2 Kanälen sogar auf 800 Watt erweitert werden.

Stufenlos, flackerfrei, harmonisch KNX Dimmaktoren für alle LED-Wattagen



MIX2-Reihe (ab Seite 50)

UP-Aktoren-Reihe (ab Seite 74)



FIX1 und FIX 2-Reihe (ab Seite 50)



**Optimiert
für kleine
Wattagen**

Die Zeiten der hohen Wattagen sind vorbei. Die Kunst liegt heute im Dimmen von LEDs mit kleinen Wattagen. Theben trägt diesem Trend Rechnung und bietet Dimmaktoren deren Minimallast gerade mal 2 Watt beträgt.



**Optimierte
Dimmkurven**

In der KNX-Programmiersoftware ETS sind verschiedene Dimmkurven hinterlegt, die das Dimmverhalten in Abhängigkeit vom verwendeten Leuchtmittel entsprechend korrigieren und so für ein stufenloses Dimmen sorgen.



**Schnelle
Inbetrieb-
nahme**

Schnelle Funktionstests zur Inbetriebnahme sind über Tasten (25 %, 50 %, 75 % und 100 %) auch ohne Busanschluss möglich. Bei der MIX-Serie lässt sich das Busmodul auch nachträglich aufstecken.



**Vielfältige
Szenen-
funktion**

Die KNX Dimmaktoren unterstützen bis zu 8 individuelle, einlernbare und voreinstellbare Szenen.

Die MIX2-Vorteile auf einen Blick

Alles, was KNX begehrt



Grundmodul (G)

+ maximal 2 Erweiterungsmodule (E)

1. KNX Secure - Keine Chance für Datenklau

Die MIX2-Geräte sind neu KNX Secure zertifiziert und bieten damit maximalen Schutz vor Datenklau und Manipulationen. Auch bisherige MIX2 Geräte lassen sich mit wenigen Handgriffen auf KNX Data Secure umrüsten.

2. Herausnehmbare Busankoppler

Der Installateur montiert das Grundgerät (G), der Systemintegrator konfiguriert den Busankoppler – im Büro, bequem und praktisch. Und vor der Inbetriebnahme wird das Modul einfach gesteckt – fertig. Das ist kostengünstig, weil für Montage und Verdrahtung nicht unbedingt ein Installateur mit Bus-Kenntnissen vor Ort sein muss.

3. Kostengünstige Erweiterungsgeräte

Da nur das Grundgerät mit einem Busankoppler ausgestattet ist, reduzieren sich die Kosten für die Erweiterungsgeräte (E) durch die eingesparten Systemgeräte um bis zu einem Drittel. Das zahlt sich aus. Gerade im Objektbau. Rechnen Sie es nach!

4. Flexible Erweiterbarkeit

Beleuchten, dimmen, heizen, Klima oder den Sonnenschutz regeln ist mit KNX MIX2 nicht nur kein Problem, sondern erwünscht. Damit schaffen Sie mit MIX2 eine individuell auf jeden Raum und dessen Bedürfnisse zugeschnittene Lösung. Diese Flexibilität finden Sie so nur bei Theben.

5. Übersichtliche Applikation

Die Konfigurationsmenüs in der ETS sind nicht nur über alle Aktoren hinweg identisch strukturiert, sondern auch sehr übersichtlich und intuitiv gestaltet. Je nach Projekt und Anforderung lassen sich die gewünschten Aktoren über Drop-Down-Menüs auswählen. Auch nachträglich für den Fall, dass ein Erweiterungsmodul mit anderem Funktionsumfang benötigt wird. Das gibt es so nur bei Theben.

MIX2-Aktoren – das Video

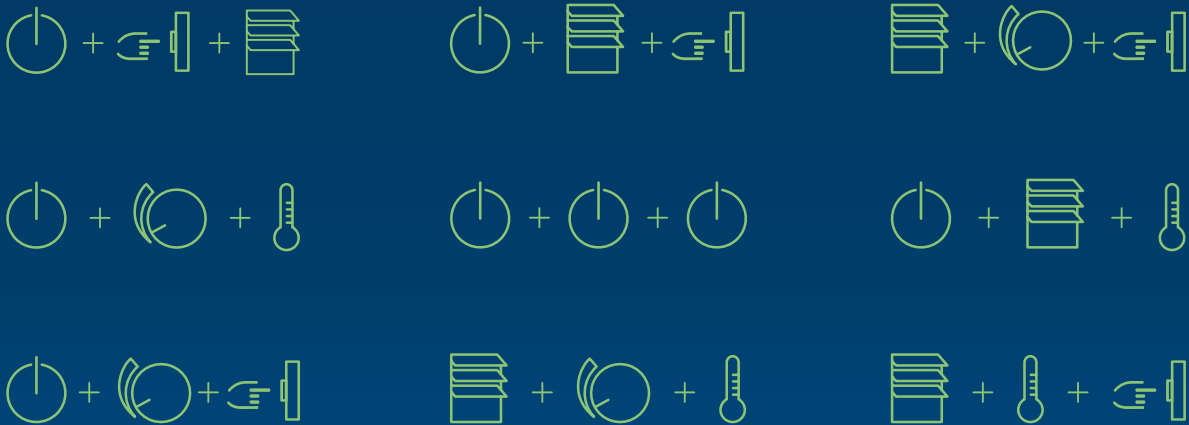
Intelligent, flexibel, erweiterbar

Unser MIX2-Video zeigt Ihnen leicht verständlich die vielfältigen Vorteile der MIX2-Reihe.



www.youtube.com/TheThebenAG





Ein guter Mix – mit 129 Funktionen und bis zu 729 Kombinationen



Schalten

Ein/Aus mit und ohne Verzögerung oder Treppenlicht mit Vorwarnung – wie zum Beispiel die 4-fach C-Last-Schalt-aktoren öffnen Ihnen neue Spielräume auf bis zu 12 Kanälen. Sie verfügen über eine Stromerkennung und sind auf höhere Lampenlasten ausgelegt.

Schaltaktoren

MIX2 RMG 4 U KNX
MIX2 RME 4 U KNX
MIX2 RMG 4 I KNX
MIX2 RME 4 I KNX
MIX2 RMG 8 S KNX
MIX2 RME 8 S KNX



Dimmen

Kein Flackern, schön gleichmäßig ansteigen – der Helligkeitspegel bei derzeit allen verfügbaren LED-Leuchtmitteln – die Universal-Dimmaktoren von Theben haben sich bereits auf dem Markt bewährt. Und sie haben durchweg helle Begeisterung ausgelöst. Sie gelten als einer der besten Dimmaktoren überhaupt.

Dimmaktoren

MIX2 DMG 2 T KNX
MIX2 DME 2 T KNX



Jalousien

Mit den Schalt-/Jalousieaktoren können Sie beliebig schalten und steuern. Von 4 auf 8 oder 12 Jalousie- bzw. 24 Schaltkanäle. Oder gemischt. Und das alles mit nur drei Modulen. Das gibt Ihnen mehr Freiheit bei der Nutzung der Kanäle. Auch deshalb, weil Sie diese bei Bedarf im Nachhinein nach Belieben belegen können.

Schalt-/Jalousieaktoren

MIX2 RMG 8 T KNX
MIX2 RME 8 T KNX

Jalousieaktoren

MIX2 JMG 4 T KNX
MIX2 JME 4 T KNX
MIX2 JMG 4 T 24V KNX
MIX2 JME 4 T 24V KNX

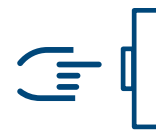


Heizen

Mit den Heizungsaktoren bietet Ihnen Theben die Möglichkeit, die Temperatur in den einzelnen Räumen über günstige Temperatursensoren zu erfassen. Die Temperaturregelung selbst erfolgt im Aktor, die Sollwertvorgabe wird zum Beispiel zentral über die KNX-Visualisierung theServa vorgenommen.

Heizungsaktoren

MIX2 HMG 6 T KNX
MIX2 HME 6 T KNX



Binäreingänge

Die Theben Binäreingänge decken die komplette Bandbreite an Kontakten und Spannungen ab – seien es potenzialfreie Kontakte, 24 V oder 230 V. Und jeder der Binäreingänge bietet sechs davon. Das bedeutet mehr Flexibilität und eine höhere Investitionssicherheit. Auch deshalb, weil im Wartungs- oder Servicefall jeder Kanal per Handbedienung getestet werden kann.

Binäreingänge

MIX2 BMG 6 T KNX
MIX2 BME 6 T KNX



Machen automatisch mehr aus Licht DALI-Gateways für KNX























Mit dem DALI-2 zertifizierten Aktor DM 4 DALI KNX lassen sich bis zu 30 DALI-Betriebsgeräte pro Kanal einfach über Broadcast-Befehle ansteuern. Die Broadcast-Kommunikation erfordert keine DALI-Adressierung oder Gruppierung und vereinfacht Inbetriebnahme und Wartung erheblich.

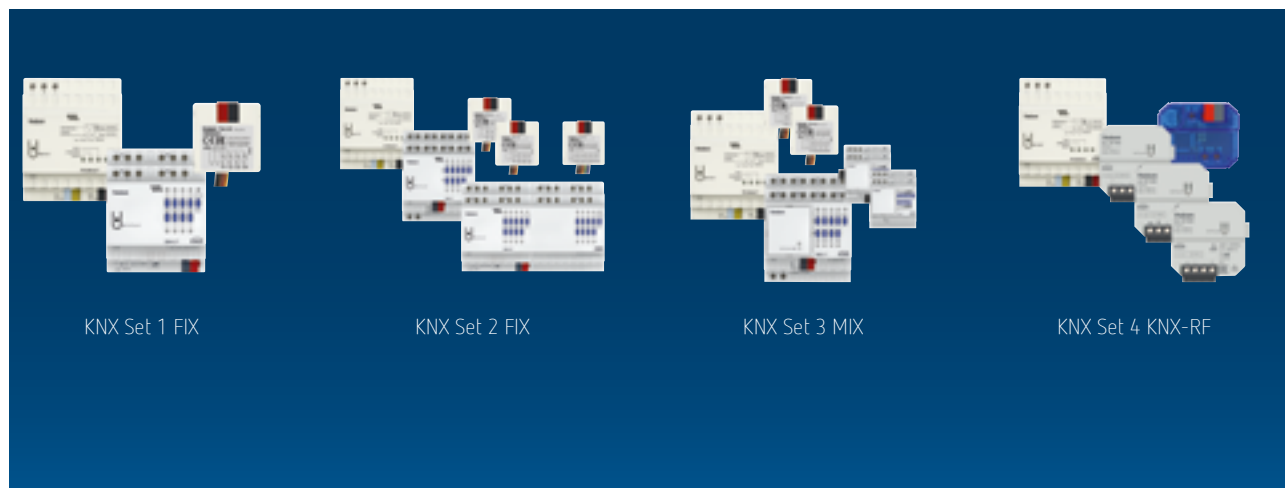
Der Clou: Der 4-Kanal DALI-Aktor unterstützt auch die Steuerung der Farbe und Farbtemperatur von Geräten nach DALI Device Type 8 (DT8) in einer KNX-Gebäudeautomation. Natürlich optimal geschützt durch KNX Data Secure.

So lässt sich etwa die Arbeitsatmosphäre in Büros und Meetingräumen durch kälteres oder wärmeres Licht angenehmer gestalten. Zudem werden kreative Akzentbeleuchtungen z.B. in Hotels, Lounges, Ausstellungsräumen oder Außenbereichen möglich. Und durch den Einsatz von LED-Streifen gewinnen Sie maximale Flexibilität bei der Farb- und Farbtemperaturgestaltung individueller Lichtkonzepte.





Beschreibung	Typ	Ab Seite
KNX-Sets		
 KNX-Sets	KNX-Sets	50
Systemgeräte		
 Spannungsversorgungen	PS 1280 mA/640 mA/320 mA/160 mA	51
 Schnittstellen und Linienkoppler	IPsecure Interface/IPsecure Router/Schnittstelle USB KNX/Linienkoppler S KNX	52
Präsenz-/Bewegungsmelder/Optische Sensoren		
 Präsenzmelder/Multisensor/Optische Sensoren	thePrema KNX/ thePrema P360 KNX Multi AP/ PlanoSpot KNX / theRonda P KNX/ theRonda S KNX/ thePassa KNX/thePiccola KNX/theMura S/P180 KNX	54
 Bewegungsmelder	theLuxa P KNX	70
Schaltaktoren		
 Schaltaktoren	RMG 4 U KNX/RME 4 U KNX/ RM 4 U KNX/RMG 8 S KNX/RME 8 S KNX/RM 8 S KNX/RM 16 S KNX/RMG 4 I KNX/RME 4 I KNX/RM 4 I KNX/RM 8 I KNX/RM 4 H KNX/ RM 8 H KNX/RMG 8 T KNX/RME 8 T KNX/RM 8 T KNX/RM 16 T KNXX	72
Dimmaktoren LED und DALI-Gateways		
 Universaldimmaktoren	DMG 2 T KNX/DME 2 T KNX/DMB 1 T KNX/DM 2 T KNX/DM 4 T KNX/DM 4-2 T KNX/DM 8-2 T KNX	82
 Steuereinheiten	SM 4 KNX	86
 DALI-Gateways/Aktoren	DALI-Gateway KNX plus/ DALI-Gateway S64 KNX/DALI-Gateway S128 KNX/ DALI-Gateway P64 KNX/DM 4 DALI KNX	88
Jalousieaktoren		
 Jalousieaktoren	JMG 4 T KNX/JME 4 T KNX/ JM 4 T KNX/ JM 8 T KNX/ JMG 4 T 24V KNX/ JME 4 T 24V KNX/JM 4 T 24V KNX/ JM 8 T 24V KNX	94
Heizungsaktoren		
 Heizungsaktoren	HMG 6 T KNX/HME 6 T KNX/HM 6 T KNX/HM 12 T KNX/HMT 6 S KNX/HMT 12 S KNX/ CHEOPS S KNX/ KNX-OT-Box S/ FCA 1 KNX / FCA 2 KNX	96
UP-Aktoren/UP-Funk-Aktoren		
 Schaltaktoren/Jalousieaktoren/Universaldimmaktoren/ Heizungsaktoren/Medienkoppler/Funk-Tasterschnittstelle	SU 1 KNX/JU 1 KNX/DU 1 KNX/HU 1 KNX/EU 1 KNX/SU 1 RF S KNX/JU 1 RF S KNX/ DU 1 RF S KNX/HU 1 RF S KNX/EU 1 S RF KNX/Medienkoppler TP-RF KNX/TU 4 RF S KNX/ AC IR1 KNX/	104
Binäreingänge		
 Binäreingänge	BMG 6 T KNX/BME 6 T KNX/BM 6 T KNX/BM 12 T KNX	110
 Binäreingänge für Unterputzdosen	TA 2 S KNX/TA 4 S KNX/TA 6 S KNX/TA 8 S KNX/TU 4 RF KNX	112
Bedien- und Anzeigergeräte		
 Tastsensoren	iON 102 KNX/iON 104 KNX/iON 108 KNX	114
 Multifunktionsdisplay, Raumtemperurregler	VARIA 826 S KNX/RAMSES 718 P KNX/RAMSES 718 S KNX	116
 CO ₂ -Raumluftsensoren	AMUN 716 S KNX	117
Sensoren		
 Optische Sensoren	thePixa KNX	120
 Wetterstationen KNX	Meteodata 140 S KNX	124
 Helligkeits- und Temperatursensoren	LUNA 134 KNX/LUNA 131 S KNX/LUNA 133 KNX	126
Digitale Zeitschaltuhren		
 8-Kanal Zeitschaltuhr mit Jahres- und Astroprogramm	TR 648 top2 RC KNX/TR 648 top2 RC-DCF KNX	130
Anzeigeeinheiten		
 KNX Innenuhren	OSIRIA KNX	132



Beschreibung

KNX Set 1 FIX

Bestehend aus:

- Spannungsversorgung PS 640 mA T KNX
- Dimmaktor DM 4-2 T KNX
- Tasterschnittstelle TA 4 S KNX

KNX Set 2 FIX

Bestehend aus:

- Spannungsversorgung PS 640 mA T KNX
- Dimmaktor DM 8-2 T KNX
- Schalt- / Jalousieaktor RM 8 T KNX
- Tasterschnittstelle TA 8 S KNX
- 2 x Tasterschnittstelle TA 4 S KNX

KNX Set 3 MIX

Bestehend aus:

- Spannungsversorgung PS 640 mA T KNX
- Schalt- / Jalousieaktor RMG 8 T KNX
- 2 x Dimmaktor DME 2 T KNX
- 2 x Tasterschnittstelle TA 4 S KNX

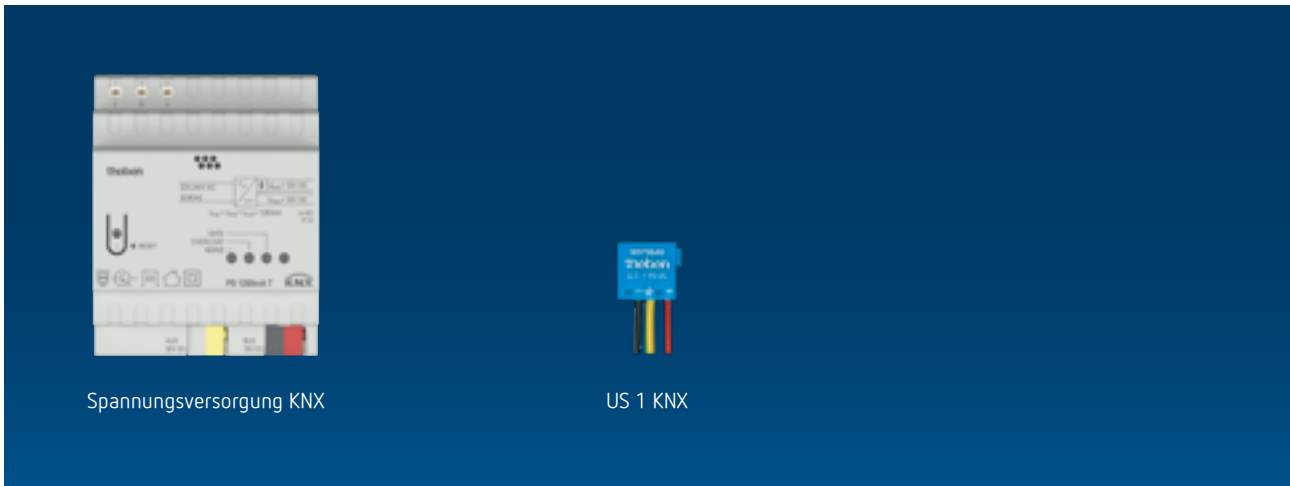
KNX Set 4 KNX-RF

Bestehend aus:

- Spannungsversorgung PS 640 mA T KNX
- UP-Medienkoppler TP-RF KNX
- UP-Schaltaktor SU 1 RF KNX
- UP-Jalousieaktor JU 1 RF KNX
- UP-Dimmaktor DU 1 RF KNX

Produktauswahl

Typ	Artikel-Nr.	Preis (€) ohne MwSt.
KNX Set 1 FIX	4990201	968,04
KNX Set 2 FIX	4990202	1821,79
KNX Set 3 MIX	4990203	1421,40
KNX Set 4 KNX-RF	4990204	1108,37



Spannungsversorgung KNX

US 1 KNX

Beschreibung

Gemeinsame Funktionen Spannungsversorgungen

- 30 V DC Hilfsspannung
- Spannungsversorgung und Überwachung der KNX-Systemspannung
- Reset-Taster für 20 sec. Bus-Reset
- Dauerkurzschlussfest

PS 160 mA T KNX

- Spannungsversorgung 160 mA

PS 320 mA T KNX

- Spannungsversorgung 320 mA

PS 640 mA T KNX

- Spannungsversorgung 640 mA

PS 1280 mA T KNX

- Spannungsversorgung 640 mA

US 1 KNX

- Überspannungs-Ableiter in Bauform einer KNX Busklemme
- Als Überspannungs-Feinschutz in KNX- oder LUXORliving-Systemen

Produktauswahl

Produkttyp	Typ	Artikel-Nr.	Preis (€) ohne MwSt.
Spannungsversorgung 160 mA	PS 160 mA T KNX	9070956	156,83
Spannungsversorgung 320 mA	PS 320 mA T KNX	9070957	227,42
Spannungsversorgung 640 mA	PS 640 mA T KNX	9070958	321,89
Spannungsversorgung 1280 mA	PS 1280 mA T KNX	9070959	430,09
Überspannungsschutz	US 1 KNX	9070848	66,42

Technische Daten

	PS 160 mA T KNX	PS 320 mA T KNX	PS 640 mA T KNX	PS 1280 mA T KNX
Betriebsspannung	220–240 V AC			
Frequenz	50–60 Hz			
Stand-by Leistung	0,8 W			
Breite	4 TE			
KNX Ausgang	1 Linie mit integrierter Drossel			
KNX-Nennspannung	30 V DC, ± 2 V, SELV			
KNX-Nennstrom	160 mA	320 mA	640 mA	1280 mA
Dauerkurzschlußstrom	max. 0,5 A	max. 0,8 A	max. 1,4 A	max. 3 A
Netzausfallüberbrückungszeit	min. 120 ms			
Umgebungstemperatur	-5 °C ... +45 °C			
Schutzklasse	II nach EN 60 730-1			
Schutzart	IP 20			



Beschreibung

IPsecure Router KNX

- Router/Schnittstelle/Linienkoppler IP und KNX
- Zum Datenaustausch zwischen KNX und IP-Netzwerken
- Unterstützung von KNX IP Secure
- Entspricht den Vorgaben des KNXnet/ IPStandards
- Komplette Filtertabelle für alle Hauptgruppen (0...31)

- Anzeige von Spannungsausfällen am Bus (KNX IP Service)
- Unicast: Bis zu 10 Geräte können via Unicast kommunizieren
- Tunneling: 5 Tunnelingserver verfügbar (Visualisierung, App...)
- Firmware-Update möglich (Theben IP Tool - Software)
- Spannungsversorgung: 12 – 30 V DC / PoE - IEEE 802.3af class 1

IPsecure Interface KNX

- Schnittstelle IP und KNX
- Unterstützung von KNX IP Secure
- Entspricht den Vorgaben des KNXnet/ IPStandards
- Tunneling: 5 Tunnelingserver verfügbar (Visualisierung, App...)
- Firmware-Update möglich (Theben IP Tool Software)
- Spannungsversorgung: 12 – 30 V DC / PoE - IEEE 802.3af class 1

Produktauswahl

Typ	Artikel-Nr.	Preis (€) ohne MwSt.
IPsecure Router KNX	9070770	606,37
IPsecure Interface KNX	9070771	356,21

Technische Daten

	IPsecure Interface KNX	IPsecure Router KNX
Betriebsspannung KNX	Busspannung, ≤10 mA	
Betriebsspannung	12 – 30 V DC	
Breite	2 TE	
Umgebungstemperatur	-5 °C ... +45 °C	
Schutzklasse	II nach EN 60 730-1	
Schutzart	IP 20	



Beschreibung

Schnittstelle USB KNX

- Für die Kommunikation zwischen PC und der zu programmierenden KNX-Anlage
- Schneller Download der Applikationen durch Unterstützung von extended frames (ab ETS 5)
- Unterstützung von KNX Data Secure Kommunikation

Linienkoppler S KNX

- Für die Verbindung von KNX Linien oder Bereichen
- Galvanische Trennung der Linien/Bereiche
- Unterstützung von extended frames (ab ETS 5)

- Unterstützung von KNX Data Secure Kommunikation
- Telegramme können weitergeleitet, gefiltert oder gesperrt werden
- Kann auch als Linienverstärker (Repeater) eingesetzt werden

Produktauswahl

Typ	Artikel-Nr.	Preis (€) ohne MwSt.
Schnittstelle USB KNX	9070397	330,69
Linienkoppler S KNX	9070880	325,02

Technische Daten

	Schnittstelle USB KNX	Linienkoppler S KNX
Betriebsspannung KNX	Busspannung, ≤ 10 mA	
Betriebsspannung	-	24 V DC
Breite	2 TE	
Umgebungstemperatur	-5 °C ... +45 °C	
Schutzklasse	II nach EN 60 730-1	III
Schutzart	IP 20	

Haus- und Gebäudeautomation

KNX, Präsenzmelder



* Gemäß Garantiebedingungen, siehe www.theben.de/garantie

Beschreibung

Gemeinsame Funktionen

- Passiv-Infrarot-Präsenzmelder für Deckenmontage UP
- Automatische Beleuchtungssteuerung mit Konstantlichtregelung oder Schaltbetrieb
- Dimmbare Beleuchtung im Schaltbetrieb mit und ohne Tageslichteinfluss
- Stand-by Funktionalität (Orientierungslicht)
- Betrieb als Voll- oder Halbautomat möglich
- Manuelle Übersteuerung über externe KNX-Taster möglich
- Einfacher Abgleich der Helligkeitsmessung
- Selbstlernende Nachlaufzeit, Kurzzeit-Präsenz
- Wählbare Regelgeschwindigkeit
- Teach-in Funktion, Szenenfunktionalität
- Sperrfunktionen
- 2 Kanäle Präsenz ohne Helligkeitseinfluss
- Einschaltverzögerung und Nachlaufzeit Präsenz einstellbar

- 1 Kanal Raumüberwachung ohne Helligkeitseinfluss, reduzierte Erfassungsempfindlichkeit
- Erweiterung des Erfassungsbereiches durch Master/Slave oder Master/Master-Parametrierung
- Erfassungsempfindlichkeit einstellbar
- Testbetrieb zur Überprüfung von Funktion und Erfassungsbereich
- Mit Zubehör auf Deckeneinbau und Aufputz erweiterbar
- Einstellung per ETS Software (voller Funktionsumfang)
- Eingeschränkte Einstellmöglichkeiten mit App-/Universal-Fernbedienung theSenda B
- Eingeschränkte Einstellmöglichkeiten mit Service-Fernbedienung theSenda P
- Optionale Benutzer-Fernbedienung zur manuellen Übersteuerung theSenda S/theSenda B

thePrema P360 KNX

- Quadratischer Erfassungsbereich 360°, 9 x 9 m (81 m²) bei 3 m Montagehöhe
- Für KNX-Bussystem, 3 Kanäle Licht und 2 Kanäle Präsenz für HKL-Steuerung
- 3 Kanäle Licht mit 3 Lichtmessungen und zusätzlichen Lichtkanal C3 ohne Helligkeitseinfluss
- Drei gerichtete Helligkeitsmessungen (Mischlichtmessung)

thePrema S360 KNX

- Quadratischer Erfassungsbereich 360°, 7 x 7 m (49 m²) bei 3 m Montagehöhe
- Für KNX-Bussystem, 2 Kanäle Licht und 2 Kanäle Präsenz für HKL-Steuerung
- 2 Kanäle Licht mit 1 Lichtmessung
- Eine gerichtete Helligkeitsmessung (Mischlichtmessung)

Produktauswahl

Montageart	Kanal	Farbe	Typ	Artikel-Nr.	Preis (€) ohne MwSt.
Deckenmontage	3 x Licht 2 x Präsenz	Weiß	○ thePrema P360 KNX UP WH	2079000	318,88
		Grau	● thePrema P360 KNX UP GR	2079001	334,82
		Schwarz	● thePrema P360 KNX UP BK	2079002	334,82
	2 x Licht 2 x Präsenz	Weiß	○ thePrema S360 KNX UP WH	2079500	235,90
		Grau	● thePrema S360 KNX UP GR	2079501	247,71
		Schwarz	● thePrema S360 KNX UP BK	2079502	247,71
	Weitere Farben	🌈 auf Anfrage möglich			

Technische Daten

	thePrema P360 KNX UP	thePrema S360 KNX UP
Betriebsspannung KNX	Busspannung, ca. 9 mA (13 mA bei eingeschalteter LED)	
Montagehöhe	2 – 10 m (mindestens 1,7 m)	2 – 3,5 m (mindestens 1,7 m)
Einstellbereich Helligkeit	5 – 3000 lx, on	
Nachlaufzeit Licht	30 s – 60 min	

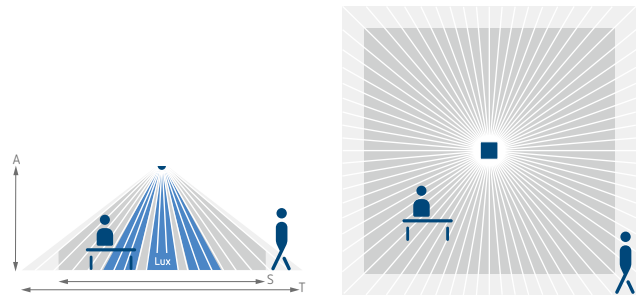


	thePrema P360 KNX UP	thePrema S360 KNX UP
Stand-by Dimmwert	1–25 % der Lampenleistung	
Stand-by Zeit	30 s–60 min/inaktiv/dauerhaft ein	
Nachlaufzeit Präsenz	10 s–120 min	
Einschaltverzögerung Präsenz	10 s–30 min/inaktiv	
Größe UP-Dose	Größe 1	
Umgebungstemperatur	0 °C ... +50 °C	
Schutzart	IP 40 (im eingebauten Zustand)	

Erfassungsbereich thePrema P360 KNX (Quadratisch)

Montagehöhe (A)	Quer gehend (T)	Sitzend (S)
2 m	36 m ² 6 m x 6 m ± 0,5 m	20 m ² 4,5 m x 4,5 m
2,5 m	64 m ² 8 m x 8 m ± 0,5 m	36 m ² 6 m x 6 m
3 m	81 m ² 9 m x 9 m ± 1 m	49 m ² 7 m x 7 m
3,5 m	100 m ² 10 m x 10 m ± 1 m	64 m ² 8 m x 8 m
6 m	144 m ² 12 m x 12 m ± 1,5 m	–
10 m	400 m ² 20 m x 20 m ± 2 m	–

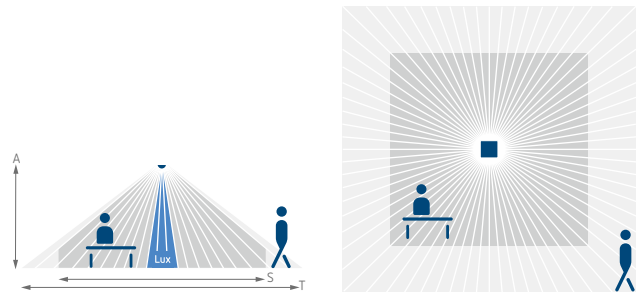
Erfassungsbereiche nach sensNORM IEC 63180 siehe Datenblatt



Erfassungsbereich thePrema S360 KNX (Quadratisch)

Montagehöhe (A)	Quer gehend (T)	Sitzend (S)
2 m	20 m ² 4 m x 4 m ± 0,5 m	9 m ² 3 m x 3 m
2,5 m	36 m ² 6 m x 6 m ± 0,5 m	16 m ² 4 m x 4 m
3 m	49 m ² 7 m x 7 m ± 1 m	25 m ² 5 m x 5 m
3,5 m	64 m ² 8 m x 8 m ± 1 m	–

Erfassungsbereiche nach sensNORM IEC 63180 siehe Datenblatt



Zubehör



theSenda B

↳ Art.Nr.: 9070985

Details siehe Seite 362



theSenda P

↳ Art.Nr.: 9070910

Details siehe Seite 362



theSenda S

↳ Art.Nr.: 9070911

Details siehe Seite 362

QuickSafe Ballschutzkorb

Details siehe Seite 358

AP-Rahmen 110B, andere

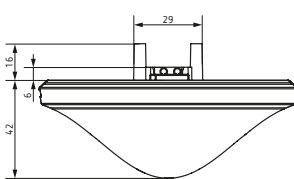
Farben (GR/BK)

Details siehe Seite 357

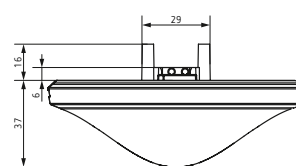
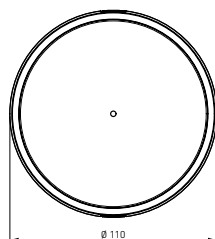
Decken-Einbaudose 68A

Details siehe Seite 358

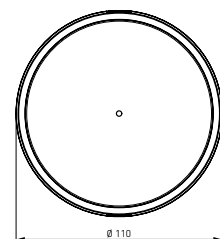
Maßzeichnungen



thePrema P360 KNX



thePrema S360 KNX



Haus- und Gebäudeautomation

KNX, Präsenzmelder



Beschreibung

Multisensor KNX für die Deckenmontage im Innenbereich

- Bestehend aus Präsenzmelder und Raumluftsensor (= 2 Busteilnehmer)
- Funktionen Raumluftsensor
 - Misst die CO₂-Konzentration, relative Feuchtigkeit, Temperatur und Luftdruck
 - Drei unabhängige parametrierbare Schwellen für CO₂-Konzentration und relative Feuchtigkeit
 - Integrierter Raumtemperaturregler
 - 4 Binäreingänge
- Funktionen Präsenzmelder
 - Passiv-Infrarot-Präsenzmelder für Deckenmontage AP
 - Quadratischer Erfassungsbereich 360°, 9x9 m (81 m²) bei 3 m Montagehöhe
 - Für KNX-Bussystem, 3 Kanäle Licht und 2 Kanäle Präsenz für HKL-Steuerung
 - 3 Kanäle Licht mit 3 Lichtmessungen und zusätzlichen Lichtkanal C3 ohne Helligkeitseinfluss
 - Drei gerichtete Helligkeitsmessungen (Mischlichtmessung)
 - Automatische Beleuchtungssteuerung mit Konstantlichtregelung oder Schaltbetrieb
 - Dimmbare Beleuchtung im Schaltbetrieb mit und ohne Tageslichteinfluss
 - Stand-by Funktionalität (Orientierungslicht)
 - Betrieb als Voll- oder Halbausomat möglich

- Manuelle Übersteuerung über externe KNX-Taster möglich
- Einfacher Abgleich der Helligkeitsmessung
- Selbstlernende Nachlaufzeit, Kurzzeit-Präsenz
- Wählbare Regelgeschwindigkeit
- Teach-in Funktion
- Szenenfunktionalität
- Sperrfunktionen
- 2 Kanäle Präsenz ohne Helligkeitseinfluss
- Einschaltverzögerung und Nachlaufzeit Präsenz einstellbar
- 1 Kanal Raumüberwachung ohne Helligkeitseinfluss, reduzierte Erfassungsempfindlichkeit
- Erweiterung des Erfassungsbereiches durch Master/Slave oder Master/Master-Parametrierung
- Erfassungsempfindlichkeit einstellbar
- Testbetrieb zur Überprüfung von Funktion und Erfassungsbereich
- Einstellung per ETS Software (voller Funktionsumfang)
- Eingeschränkte Einstellmöglichkeiten mit App-/Universal-Fernbedienung theSenda B
- Eingeschränkte Einstellmöglichkeiten mit Service-Fernbedienung theSenda P
- Optionale Benutzer-Fernbedienung zur manuellen Übersteuerung theSenda S/theSenda B

Produktauswahl

Montageart	Kanal	Farbe	Typ	Artikel-Nr.	Preis (€) ohne MwSt.
Deckenmontage	3 x Licht 2 x Präsenz CO ₂ Feuchtigkeit Temperatur Luftdruck	Weiß	○ thePrema P360 KNX AP Multi WH	2079900	439,55
	CO ₂ Feuchtigkeit Temperatur Luftdruck	Weiß	○ Set basic KNX AP Multi WH *	9070900	265,97
Weitere Farben auf Anfrage möglich					

* Nachrüstset für Multisensor KNX (nur Raumluftsensor), zur Kombination mit bestehendem KNX-Melder thePrema S/P UP WH

Technische Daten

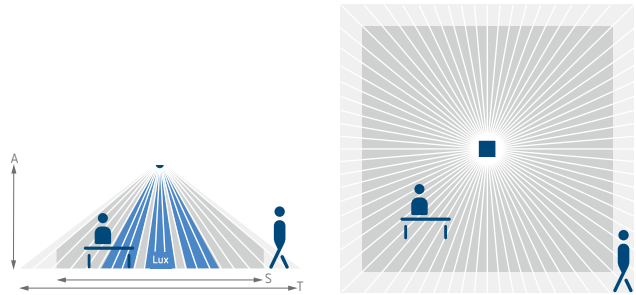
	thePrema P360 KNX AP Multi WH	Set basic KNX AP Multi WH
Betriebsspannung KNX	Busspannung, ca. 24 mA (28 mA bei eingeschalteter LED)	Busspannung, max. 15 mA
Montagehöhe	2–10 m (mindestens 1,7 m)	
Einstellbereich Helligkeit	5–3000 lx, on	–
Nachlaufzeit Licht	30 s–60 min	–
Stand-by Dimmwert	1–25 % der Lampenleistung	–
Stand-by Zeit	30 s–60 min/inaktiv/dauerhaft ein	–
Nachlaufzeit Präsenz	10 s–120 min	–
Einschaltverzögerung Präsenz	10 s–30 min/inaktiv	–
Messbereich CO ₂	300–5000 ppm	
Messbereich Temperatur	–5 °C ... +45 °C	
Messbereich Luftfeuchtigkeit	1–100 % rF	
Luftdruck	30000–110000 Pa	
Schnittstellenverlängerung max.	30 m	
Umgebungstemperatur	5 °C ... +40 °C	
Schutzart	IP 20	



Erfassungsbereich (Quadratisch)

Montage- höhe (A)	Quer gehend (T)	Sitzend (S)
2 m	36 m ² 6 m x 6 m ± 0,5 m	20 m ² 4,5 m x 4,5 m
2,5 m	64 m ² 8 m x 8 m ± 0,5 m	36 m ² 6 m x 6 m
3 m	81 m ² 9 m x 9 m ± 1 m	49 m ² 7 m x 7 m
3,5 m	100 m ² 10 m x 10 m ± 1 m	64 m ² 8 m x 8 m
6 m	144 m ² 12 m x 12 m ± 1,5 m	–
10 m	400 m ² 20 m x 20 m ± 2 m	–

Erfassungsbereiche nach sensNORM IEC 63180 siehe Datenblatt



Zubehör



App- / Universal-Fernbedienung
theSenda B

↳ Art.Nr.: 9070985

Details siehe Seite 362



Service-Fernbedienung
theSenda P

↳ Art.Nr.: 9070910

Details siehe Seite 362



Benutzer-Fernbedienung
theSenda S

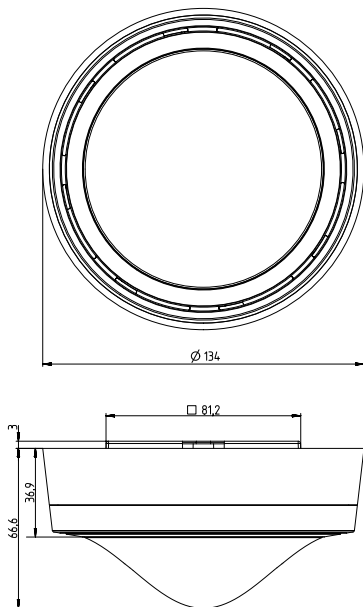
↳ Art.Nr.: 9070911

Details siehe Seite 362

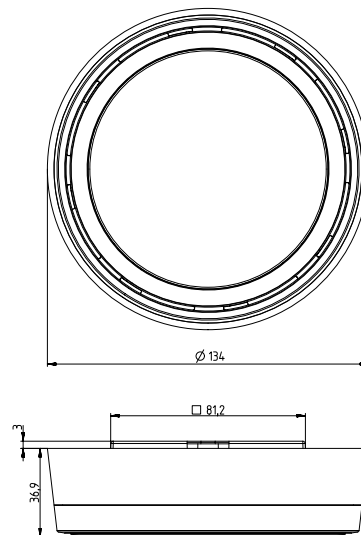
QuickSafe Ballschutzkorb

Details siehe Seite 358

Maßzeichnungen



thePrema P360 KNX AP Multi WH



Set basic KNX AP Multi WH

Haus- und Gebäudeautomation

KNX, Präsenzmelder



Beschreibung

- Passiv-Infrarot-Präsenzmelder für Deckenmontage DE
- Quadratischer Erfassungsbereich 360°, 7 x 7 m (49 m²) bei 3 m Montagehöhe
- Für KNX-Bussystem, 2 Kanäle Licht und 2 Kanäle Präsenz für HKL-Steuerung
- Schwenkbare Optik zur Anpassung des Erfassungsbereichs
- 2 Kanäle Licht mit 2 Lichtmessungen und zusätzlichen Lichtkanal C3 ohne Helligkeitseinfluss
- Automatische Beleuchtungssteuerung mit Konstantlichtregelung oder Schaltbetrieb
- Dimmbare Beleuchtung im Schaltbetrieb mit und ohne Tageslichteinfluss
- Stand-by Funktionalität (Orientierungslicht)
- Betrieb als Voll- oder Halbautomat möglich
- Manuelle Übersteuerung über externe KNX-Taster möglich
- Drei gerichtete Helligkeitsmessungen (Mischlichtmessung), Spot- oder Wide-Messung
- Einfacher Abgleich der Helligkeitsmessung
- Selbstlernende Nachlaufzeit, Kurzzeit-Präsenz
- Wählbare Regelgeschwindigkeit
- Teach-in Funktion
- Szenenfunktionalität
- Sperrfunktionen
- 2 Kanäle Präsenz ohne Helligkeitseinfluss
- Einschaltverzögerung und Nachlaufzeit Präsenz einstellbar
- 1 Kanal Raumüberwachung ohne Helligkeitseinfluss, reduzierte Erfassungsempfindlichkeit
- Erweiterung des Erfassungsbereiches durch Master/Slave oder Master/Master-Parametrierung
- Erfassungsempfindlichkeit einstellbar
- Testbetrieb zur Überprüfung von Funktion und Erfassungsbereich
- Mit Zubehör auf Aufputz erweiterbar
- Einstellung per ETS Software (voller Funktionsumfang)
- Eingeschränkte Einstellmöglichkeiten mit App-/Universal-Fernbedienung theSenda B
- Eingeschränkte Einstellmöglichkeiten mit Service-Fernbedienung theSenda P
- Optionale Benutzer-Fernbedienung zur manuellen Übersteuerung theSenda S/ theSenda B

Produktauswahl

Montageart	Kanal	Farbe	Typ	Artikel-Nr.	Preis (€) ohne MwSt.
Deckenmontage	3 x Licht 2 x Präsenz	Weiß	○ PlanoSpot 360 KNX DE WH	2039100	298,10
		Silber	● PlanoSpot 360 KNX DE WH + Cover 76 SR	2039100 + 9070978	298,10 + 6,90
		Schwarz	● PlanoSpot 360 KNX DE WH + Cover 76 BK	2039100 + 9070977	298,10 + 6,90
		Weitere Farben	🌈 auf Anfrage möglich		

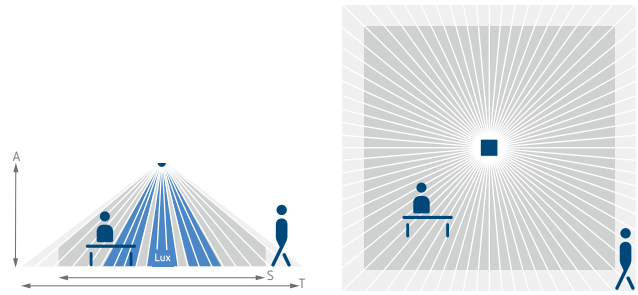
Technische Daten

	PlanoSpot 360 KNX DE WH
Betriebsspannung KNX	Busspannung, ca. 8 mA (9 mA bei eingeschalteter LED)
Montagehöhe	2–3,5 m (mindestens 1,7 m)
Einstellbereich Helligkeit	10–3000 lx, on
Nachlaufzeit Licht	30 s–60 min
Stand-by Dimmwert	1–25 % der Lampenleistung
Stand-by Zeit	30 s–60 min/inaktiv/ dauerhaft ein
Nachlaufzeit Präsenz	10 s–120 min
Einschaltverzögerung Präsenz	10 s–30 min/inaktiv
Umgebungstemperatur	0 °C ... +50 °C
Schutzart	IP 40 (im eingebauten Zustand)

Erfassungsbereich (Quadratisch)

Erfassungszone Standard		
Montagehöhe (A)	Quer gehend (T)	Sitzend (S)
2 m	20 m ² 4,5 m x 4,5 m ± 0,5 m	9 m ² 3 m x 3 m
2,5 m	36 m ² 6 m x 6 m ± 0,5 m	16 m ² 4 m x 4 m
3 m	49 m ² 7 m x 7 m ± 1 m	20 m ² 4,5 m x 4,5 m
3,5 m	64 m ² 8 m x 8 m ± 1 m	–

Erfassungszone Reduziert		
Montagehöhe (A)	Quer gehend (T)	Sitzend (S)
2 m	4,4 m ² 2,1 m x 2,1 m ± 0,5 m	4 m ² 2 m x 2 m
2,5 m	9 m ² 3 m x 3 m ± 0,5 m	6,3 m ² 2,5 m x 2,5 m
3 m	14,4 m ² 3,8 m x 3,8 m ± 1 m	9 m ² 3 m x 3 m
3,5 m	22,1 m ² 4,7 m x 4,7 m ± 1 m	–



Erfassungsbereiche nach sensNORM IEC 63180 siehe Datenblatt

Zubehör



App- / Universal-Fernbedienung
theSenda B

↳ Art.Nr.: 9070985
Details siehe Seite 362



Service-Fernbedienung
theSenda P

↳ Art.Nr.: 9070910
Details siehe Seite 362



Benutzer-Fernbedienung
theSenda S

↳ Art.Nr.: 9070911
Details siehe Seite 362

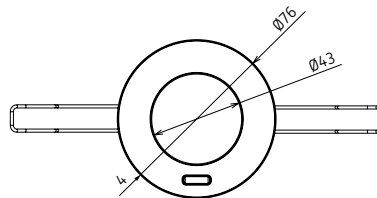
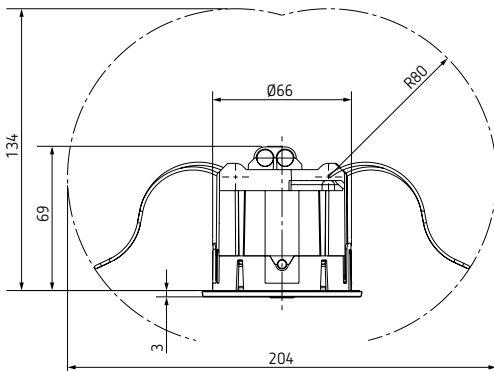
AP-Rahmen 75B, andere Farbe
BK

Details siehe Seite 358

PlanoCover 76, andere Farben
(SR, BK)

Details siehe Seite 358

Maßzeichnungen



Haus- und Gebäudeautomation

KNX, Präsenzmelder



Beschreibung

- Passiv-Infrarot-Präsenzmelder für Deckenmontage UP
- Runder Erfassungsbereich 360°, Ø 24 m (452 m²) bei 3 m Montagehöhe
- Für KNX-Bussystem, 2 Kanäle Licht und 2 Kanäle Präsenz für HKL-Steuerung
- 2 Kanäle Licht mit 1 Lichtmessung
- Automatische Beleuchtungssteuerung mit Konstantlichtregelung oder Schaltbetrieb
- Dimmbare Beleuchtung im Schaltbetrieb mit und ohne Tageslichteinfluss
- Stand-by Funktionalität (Orientierungslicht)
- Betrieb als Voll- oder Halbauswahl möglich
- Manuelle Übersteuerung über externe KNX-Taster möglich
- Eine gerichtete Helligkeitsmessung (Mischlichtmessung)
- Einfacher Abgleich der Helligkeitsmessung
- Kurzzeit-Präsenz
- Wählbare Regelgeschwindigkeit
- Teach-in Funktion
- Szenenfunktionalität
- Sperrfunktionen
- 2 Kanäle Präsenz ohne Helligkeitseinfluss
- Einschaltverzögerung und Nachlaufzeit Präsenz einstellbar
- Erweiterung des Erfassungsbereiches durch Master/Slave oder Master-/Master-Parametrierung
- Erfassungsempfindlichkeit einstellbar
- Testbetrieb zur Überprüfung von Funktion und Erfassungsbereich
- Einstellung per ETS Software (voller Funktionsumfang)
- Eingeschränkte Einstellmöglichkeiten mit App-/Universal-Fernbedienung theSenda B
- Eingeschränkte Einstellmöglichkeiten mit Service-Fernbedienung theSenda P
- Optionale Benutzer-Fernbedienung zur manuellen Übersteuerung theSenda S/theSenda B
- Einschränkung des Erfassungsbereichs mit Abdeckclips

Produktauswahl

Montageart	Kanal	Farbe	Typ	Artikel-Nr.	Preis (€) ohne MwSt.
Deckenmontage	2 x Licht 2 x Präsenz	Weiß	○ theRonda P360 KNX UP WH	2089000	298,10
		Grau	● theRonda P360 KNX UP WH + Cover 110 GR	2089000 + 9070591	298,10 + 13,25
		Schwarz	● theRonda P360 KNX UP WH + Cover 110 BK	2089000 + 9070851	298,10 + 13,25
		Weitere Farben	🌈 auf Anfrage möglich		

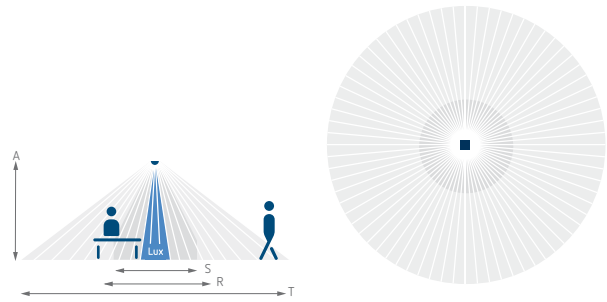
Technische Daten

	theRonda P360 KNX UP WH
Betriebsspannung KNX	Busspannung, ca. 8 mA (9 mA bei eingeschalteter LED)
Montagehöhe	2–15 m (mindestens 1,7 m)
Einstellbereich Helligkeit	10–3000 lx, on
Nachlaufzeit Licht	30 s–60 min
Stand-by Dimmwert	1–25 % der Lampenleistung
Stand-by Zeit	30 s–60 min/inaktiv/dauerhaft ein
Nachlaufzeit Präsenz	10 s–120 min
Einschaltverzögerung Präsenz	10 s–30 min/inaktiv
Größe UP-Dose	Größe 1
Umgebungstemperatur	–15 °C ... +50 °C
Schutzart	IP 54 (im eingebauten Zustand)

Erfassungsbereich (Rund)

Montagehöhe (A)	Quer gehend (T)	Frontal gehend (R)	Sitzend (S)
2 m	380 m ² 22 m	28 m ² 6 m	16 m ² 4,5 m
2,5 m	415 m ² 23 m	38 m ² 7 m	24 m ² 5,5 m
3 m	452 m ² 24 m	50 m ² 8 m	28 m ² 6 m
3,5 m	452 m ² 24 m	50 m ² 8 m	38 m ² 7 m
6 m	452 m ² 24 m	50 m ² 8 m	–
10 m	491 m ² 25 m	50 m ² 8 m	–

Erfassungsbereiche nach sensNORM IEC 63180 siehe Datenblatt



Zubehör



**App- / Universal-Fernbedienung
theSenda B**

↳ Art.Nr.: 9070985
Details siehe Seite 362



**Service-Fernbedienung
theSenda P**

↳ Art.Nr.: 9070910
Details siehe Seite 362



**Benutzer-Fernbedienung
theSenda S**

↳ Art.Nr.: 9070911
Details siehe Seite 362

QuickSafe Ballschutzkorb
Details siehe Seite 358

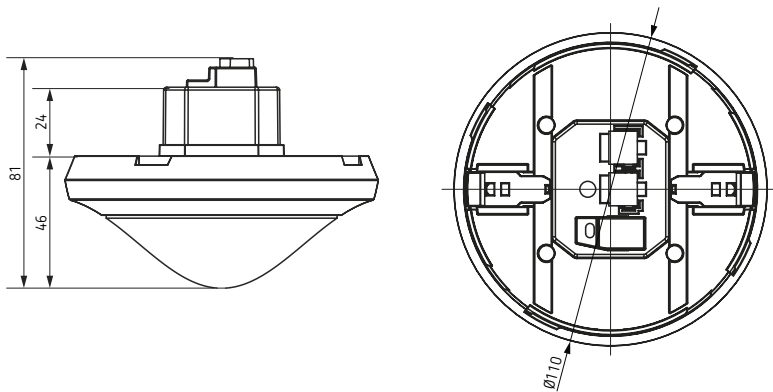
**AP-Rahmen 110A,
andere Farben (GR/BK)**
Details siehe Seite 357

Decken-Einbaudose 68A
Details siehe Seite 358

Abdeckclip
Details siehe Seite 358

**Cover 110, andere Farben (GR/
BK)**
Details siehe Seite 358

Maßzeichnungen



Haus- und Gebäudeautomation

KNX, Präsenzmelder



Beschreibung

- Passiv-Infrarot-Präsenzmelder für Deckenmontage UP
- Runder Erfassungsbereich 360°, Ø 8 m (50 m²) bei 3 m Montagehöhe
- Für KNX-Bussystem, 2 Kanäle Licht und 2 Kanäle Präsenz für HKL-Steuerung
- 2 Kanäle Licht mit 1 Lichtmessung
- Automatische Beleuchtungssteuerung mit Konstantlichtregelung oder Schaltbetrieb
- Dimmbare Beleuchtung im Schaltbetrieb mit und ohne Tageslichteinfluss
- Stand-by Funktionalität (Orientierungslicht)
- Betrieb als Voll- oder Halbautomat möglich
- Manuelle Übersteuerung über externe KNX-Taster möglich
- Eine gerichtete Helligkeitsmessung (Mischlichtmessung)
- Einfacher Abgleich der Helligkeitsmessung
- Kurzzeit-Präsenz
- Wählbare Regelgeschwindigkeit
- Teach-in Funktion
- Szenenfunktionalität
- Sperrfunktionen
- 2 Kanäle Präsenz ohne Helligkeitseinfluss
- Einschaltverzögerung und Nachlaufzeit Präsenz einstellbar
- Erweiterung des Erfassungsbereiches durch Master/Slave oder Master/Master-Parametrierung
- Erfassungsempfindlichkeit einstellbar
- Testbetrieb zur Überprüfung von Funktion und Erfassungsbereich
- Einstellung per ETS Software (voller Funktionsumfang)
- Eingeschränkte Einstellmöglichkeiten mit App-/Universal-Fernbedienung theSenda B
- Eingeschränkte Einstellmöglichkeiten mit Service-Fernbedienung theSenda P
- Optionale Benutzer-Fernbedienung zur manuellen Übersteuerung theSenda S/theSenda B
- Einschränkung des Erfassungsbereichs mit Abdeckclips

Produktauswahl

Montageart	Kanal	Farbe	Typ	Artikel-Nr.	Preis (€) ohne MwSt.
Deckenmontage	2 x Licht 2 x Präsenz	Weiß	○ theRonda S360 KNX UP WH	2089520	173,13
		Grau	● theRonda S360 KNX UP WH + Cover 110 GR	2089520 + 9070591	173,13 + 13,25
		Schwarz	● theRonda S360 KNX UP WH + Cover 110 BK	2089520 + 9070851	173,13 + 13,25
		Weitere Farben	🌈 auf Anfrage möglich		

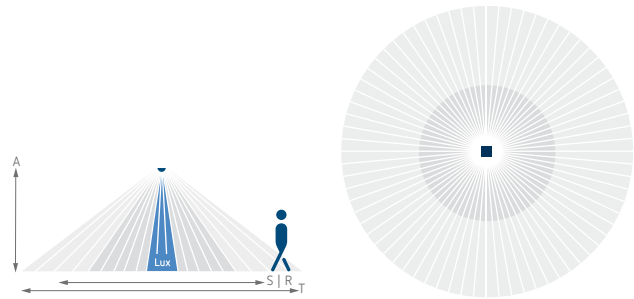
Technische Daten

	theRonda S360 KNX UP WH
Betriebsspannung KNX	Busspannung, ca. 8 mA (9 mA bei eingeschalteter LED)
Montagehöhe	2 – 4 m (mindestens 1,7 m)
Einstellbereich Helligkeit	10 – 3000 lx, on
Nachlaufzeit Licht	30 s – 60 min
Stand-by Dimmwert	1 – 25 % der Lampenleistung
Stand-by Zeit	30 s – 60 min / inaktiv / dauerhaft ein
Nachlaufzeit Präsenz	10 s – 120 min
Einschaltverzögerung Präsenz	10 s – 30 min / inaktiv
Größe UP-Dose	Größe 1
Umgebungstemperatur	–15 °C ... +50 °C
Schutzart	IP 54 (im eingebauten Zustand)

Erfassungsbereich (Rund)

Montagehöhe (A)	Quer gehend (T)	Frontal gehend (R)	Sitzend (S)
2 m	38 m ² 7 m	5 m ² 2,5 m	5 m ² 2,5 m
2,5 m	38 m ² 7 m	7 m ² 3 m	7 m ² 3 m
3 m	50 m ² 8 m	13 m ² 4 m	13 m ² 4 m
3,5 m	50 m ² 8 m	13 m ² 4 m	-
4 m	64 m ² 9 m	13 m ² 4 m	-

Erfassungsbereiche nach sensNORM IEC 63180 siehe Datenblatt



Zubehör



**App- / Universal-Fernbedienung
theSenda B**

↳ Art.Nr.: 9070985

Details siehe Seite 362



**Service-Fernbedienung
theSenda P**

↳ Art.Nr.: 9070910

Details siehe Seite 362



**Benutzer-Fernbedienung
theSenda S**

↳ Art.Nr.: 9070911

Details siehe Seite 362

QuickSafe Ballschutzkorb

Details siehe Seite 358

**AP-Rahmen 110A,
andere Farben (GR/BK)**

Details siehe Seite 357

Decken-Einbaudose 68A

Details siehe Seite 358

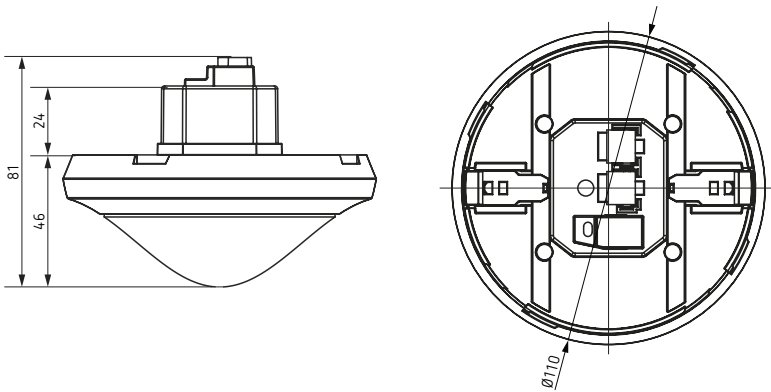
Abdeckclip

Details siehe Seite 358

**Cover 110, andere Farben (GR/
BK)**

Details siehe Seite 358

Maßzeichnungen



Haus- und Gebäudeautomation

KNX, Präsenzmelder



theRonda S360 KNX AP

theRonda S360 KNX FLAT DE

Beschreibung

- Passiv-Infrarot-Präsenzmelder für Deckenmontage AP/DE
- Runder Erfassungsbereich 360°, Ø 8 m (50 m²) bei 3 m Montagehöhe
- Für KNX-Bussystem, 2 Kanäle Licht und 2 Kanäle Präsenz für HKL-Steuerung
- 2 Kanäle Licht mit 1 Lichtmessung
- Automatische Beleuchtungssteuerung mit Konstantlichtregelung oder Schaltbetrieb
- Dimmbare Beleuchtung im Schaltbetrieb mit und ohne Tageslichteinfluss
- Stand-by Funktionalität (Orientierungslicht)
- Betrieb als Voll- oder Halbausomat möglich
- Manuelle Übersteuerung über externe KNX-Taster möglich
- Eine gerichtete Helligkeitsmessung (Mischlichtmessung)
- Einfacher Abgleich der Helligkeitsmessung
- Kurzzeit-Präsenz
- Wählbare Regelgeschwindigkeit
- Teach-in Funktion
- Szenenfunktionalität
- Sperrfunktionen
- 2 Kanäle Präsenz ohne Helligkeitseinfluss
- Einschaltverzögerung und Nachlaufzeit Präsenz einstellbar
- Erweiterung des Erfassungsbereiches durch Master/Slave oder Master/Master-Parametrierung
- Erfassungsempfindlichkeit einstellbar
- Testbetrieb zur Überprüfung von Funktion und Erfassungsbereich
- Einstellung per ETS Software (voller Funktionsumfang)
- Eingeschränkte Einstellmöglichkeiten mit App-/Universal-Fernbedienung theSenda B
- Eingeschränkte Einstellmöglichkeiten mit Service-Fernbedienung theSenda P
- Optionale Benutzer-Fernbedienung zur manuellen Übersteuerung theSenda S/theSenda B

Produktauswahl

Montageart	Kanal	Farbe	Typ	Artikel-Nr.	Preis (€) ohne MwSt.
Deckenmontage Aufputz	2 x Licht 2 x Präsenz	Weiß	○ theRonda S360 KNX AP WH	2089550	240,55
		Grau	● theRonda S360 KNX AP GR	2089551	247,14
		Schwarz	● theRonda S360 KNX AP BK	2089552	247,14
Deckeneinbau	2 x Licht 2 x Präsenz	Weiß	○ theRonda S360 KNX FLAT DE WH	2089560	215,37
		Grau	● theRonda S360 KNX FLAT DE WH + Cover FLAT 85 GR	2089560 + 9070597	215,37 + 9,10
		Schwarz	● theRonda S360 KNX FLAT DE WH + Cover FLAT 85 BK	2089560 + 9070853	215,37 + 9,10
		Weitere Farben	🌈 auf Anfrage möglich		

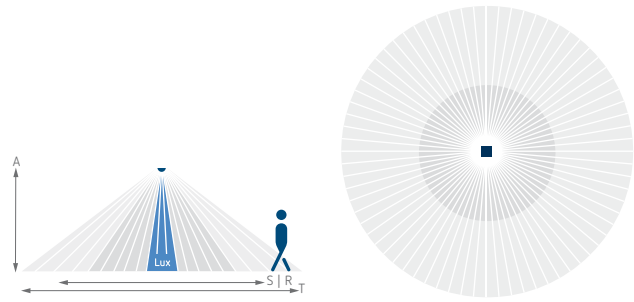
Technische Daten

	theRomda S360 KNX AP	theRomda S360 KNX FLAT DE WH
Betriebsspannung KNX	Busspannung, ca. 8 mA (9 mA bei eingeschalteter LED)	
Montagehöhe	2–4 m (mindestens 1,7 m)	
Einstellbereich Helligkeit	10–3000 lx, on	
Nachlaufzeit Licht	30 s–60 min	
Stand-by Zeit	30 s–60 min/inaktiv/dauerhaft ein	
Stand-by Dimmwert	1–25 % der Lampenleistung	
Nachlaufzeit Präsenz	10 s–120 min	
Einschaltverzögerung Präsenz	10 s–30 min/inaktiv	
Umgebungstemperatur	–15 °C ... +50 °C	
Schutzart	IP 54	IP 54 (im eingebauten Zustand)

Erfassungsbereich (Rund)

Montagehöhe (A)	Quer gehend (T)	Frontal gehend (R)	Sitzend (S)
2 m	38 m ² 7 m	5 m ² 2,5 m	5 m ² 2,5 m
2,5 m	38 m ² 7 m	7 m ² 3 m	7 m ² 3 m
3 m	50 m ² 8 m	13 m ² 4 m	13 m ² 4 m
3,5 m	50 m ² 8 m	13 m ² 4 m	-
4 m	64 m ² 9 m	13 m ² 4 m	-

Erfassungsbereiche nach sensNORM IEC 63180 siehe Datenblatt



Zubehör



App- / Universal-Fernbedienung
theSenda B

↳ Art.Nr.: 9070985

Details siehe Seite 362



Service-Fernbedienung
theSenda P

↳ Art.Nr.: 9070910

Details siehe Seite 362



Benutzer-Fernbedienung
theSenda S

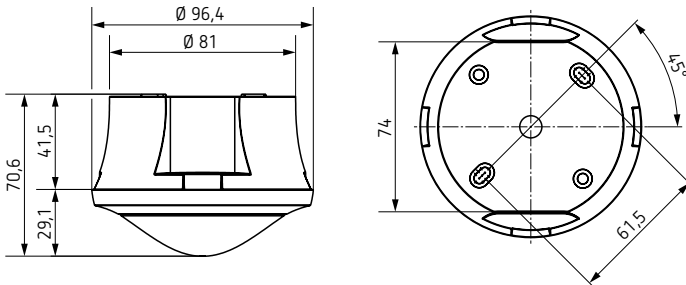
↳ Art.Nr.: 9070911

Details siehe Seite 362

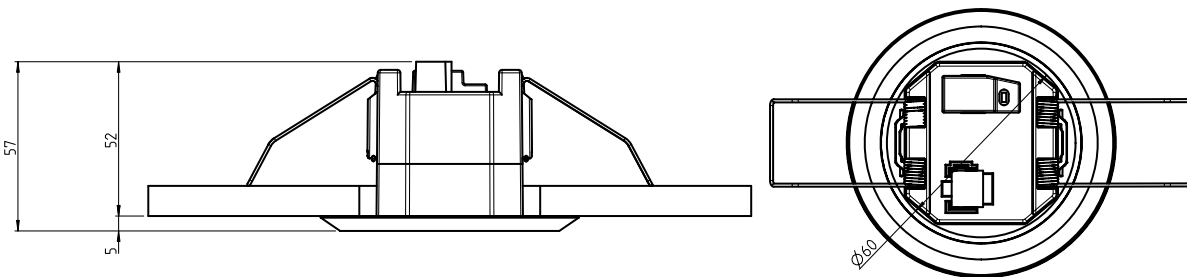
Cover FLAT 85, andere Farben
(GR/BK)

Details siehe Seite 358

Maßzeichnungen



theRonda S360 KNX AP



theRonda S360 KNX FLAT DE WH

Haus- und Gebäudeautomation

KNX, Präsenzmelder



Beschreibung

- Passiv-Infrarot-Präsenzmelder für Deckenmontage UP
- Rechteckiger Erfassungsbereich 360°, 30x4,5 m (135 m²) bei 3 m Montagehöhe
- Für KNX-Bussystem, 2 Kanäle Licht und 2 Kanäle Präsenz für HKL-Steuerung
- Zwei separate Erfassungszonen
- 2 Kanäle Licht mit 2 Lichtmessungen
- Automatische Beleuchtungssteuerung mit Konstantlichtregelung oder Schaltbetrieb
- Dimmbare Beleuchtung im Schaltbetrieb mit und ohne Tageslichteinfluss
- Stand-by Funktionalität (Orientierungslicht)
- Betrieb als Voll- oder Halbausomat möglich
- Manuelle Übersteuerung über externe KNX-Taster möglich
- Zwei gerichtete Helligkeitsmessungen (Mischlichtmessung)
- Einfacher Abgleich der Helligkeitsmessung
- Kurzzeit-Präsenz
- Wählbare Regelgeschwindigkeit
- Teach-in Funktion
- Aurfunktion
- Szenenfunktionalität
- Sperrfunktionen
- 2 Kanäle Präsenz ohne Helligkeitseinfluss
- Einschaltverzögerung und Nachlaufzeit Präsenz einstellbar
- Erweiterung des Erfassungsbereiches durch Master/Slave oder Master/Master-Parametrierung
- Erfassungsempfindlichkeit einstellbar
- Testbetrieb zur Überprüfung von Funktion und Erfassungsbereich
- Mit Zubehör auf Deckeneinbau und Aufputz erweiterbar
- Einstellung per ETS Software (voller Funktionsumfang)
- Eingeschränkte Einstellmöglichkeiten mit App-/Universal-Fernbedienung theSenda B
- Eingeschränkte Einstellmöglichkeiten mit Service-Fernbedienung theSenda P
- Optionale Benutzer-Fernbedienung zur manuellen Übersteuerung theSenda S/theSenda B
- Einschränkung des Erfassungsbereichs mit Abdeckclips

Produktauswahl

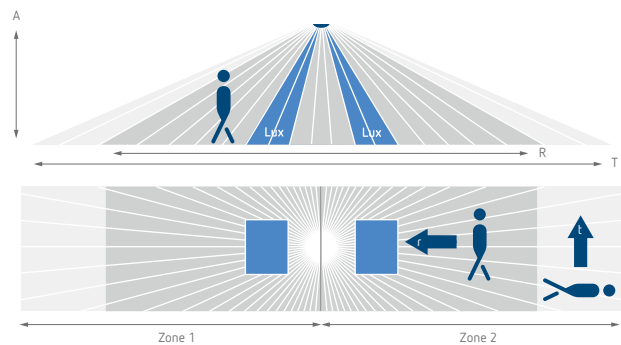
Montageart	Kanal	Farbe	Typ	Artikel-Nr.	Preis (€) ohne MwSt.
Deckenmontage	2 x Licht 2 x Präsenz	Weiß	○ thePassa P360 KNX UP WH	2019300	296,28
		Grau	● thePassa P360 KNX UP WH + Cover 110 GR	2019300 + 9070591	296,28 + 13,25
		Schwarz	● thePassa P360 KNX UP WH + Cover 110 BK	2019300 + 9070851	296,28 + 13,25
		Weitere Farben	🌈 auf Anfrage möglich		

Technische Daten

	thePassa P360 KNX UP WH
Betriebsspannung KNX	Busspannung, ca. 8 mA (9 mA bei eingeschalteter LED)
Montagehöhe	2 – 15 m (mindestens 1,7 m)
Einstellbereich Helligkeit	10 – 3000 lx, on
Nachlaufzeit Licht	30 s – 60 min
Stand-by Zeit	30 s – 60 min / inaktiv / dauerhaft ein
Stand-by Dimmwert	1 – 25 % der Lampenleistung
Nachlaufzeit Präsenz	10 s – 120 min
Einschaltverzögerung Präsenz	10 s – 30 min / inaktiv
Größe UP-Dose	Größe 1
Umgebungstemperatur	–15 °C ... +50 °C
Schutzart	IP 54 (im eingebauten Zustand)

Erfassungsbereich (Rechteckig)

Montagehöhe (A)	Quer gehend (T)	Frontal gehend (R)
2 m	56 m ² 16 m x 3,5 m	56 m ² 16 m x 3,5 m
2,5 m	88 m ² 22 m x 4 m	72 m ² 18 m x 4 m
3 m	135 m ² 30 m x 4,5 m	90 m ² 20 m x 4,5 m
3,5 m	150 m ² 30 m x 5 m	100 m ² 20 m x 5 m
4 m	150 m ² 30 m x 5 m	100 m ² 20 m x 5 m
4,5 m	150 m ² 30 m x 5 m	100 m ² 20 m x 5 m
5 m	150 m ² 30 m x 5 m	100 m ² 20 m x 5 m
5,5 m	150 m ² 30 m x 5 m	100 m ² 20 m x 5 m
6 m	150 m ² 30 m x 5 m	100 m ² 20 m x 5 m



Erfassungsbereiche nach sensNORM IEC 63180 siehe Datenblatt

Zubehör



App- / Universal-Fernbedienung theSenda B

↳ Art.Nr.: 9070985

Details siehe Seite 362



Service-Fernbedienung theSenda P

↳ Art.Nr.: 9070910

Details siehe Seite 362



Benutzer-Fernbedienung theSenda S

↳ Art.Nr.: 9070911

Details siehe Seite 362

QuickSafe Ballschutzkorb

Details siehe Seite 358

AP-Rahmen 110A, andere Farben (GR/BK)

Details siehe Seite 358

Decken-Einbaudose 68A

Details siehe Seite 358

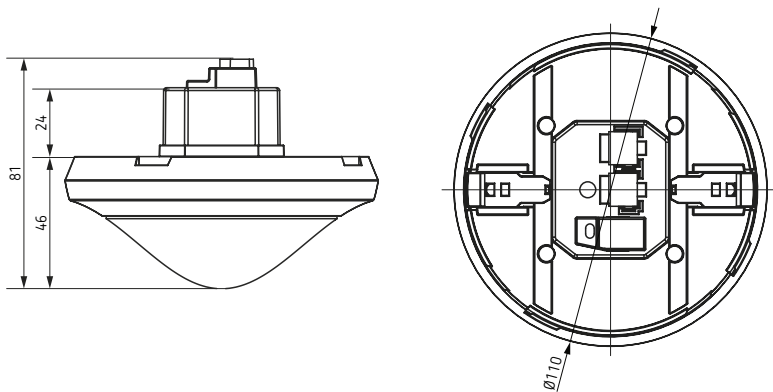
Abdeckclip

Details siehe Seite 358

Cover 110, andere Farben (GR/ BK)

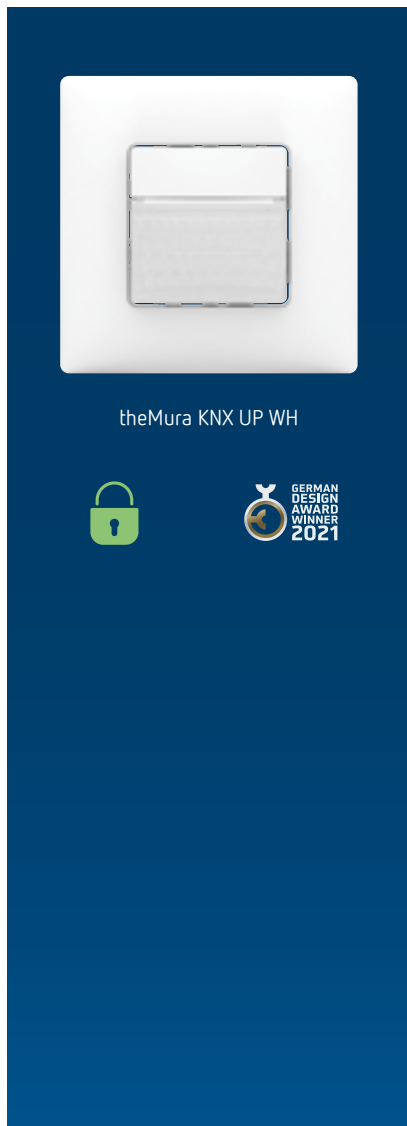
Details siehe Seite 358

Maßzeichnungen



Haus- und Gebäudeautomation

KNX, Präsenz- / Bewegungsmelder



theMura KNX UP WH

Beschreibung

- Passiv-Infrarot-Präsenz- / Bewegungsmelder für Wandmontage UP
 - Rechteckiger Erfassungsbereich
 - Für KNX-Bussystem
 - KNX Data-Secure
 - Betrieb als Voll- oder Halbautomat möglich
 - Integrierter, freiparametrierbarer Taster (deaktivierbar)
 - Manuelle Übersteuerung über externe KNX-Taster möglich
 - Eine gerichtete Helligkeitsmessung (Mischlichtmessung)
 - Teach-in Funktion
 - Sperrfunktionen
 - HKL-Kanal ohne Helligkeitseinfluss
 - Einschaltverzögerung und Nachlaufzeit HKL-Kanal einstellbar
 - Erweiterung des Erfassungsbereiches durch Master/Slave oder Master/Master-Parametrierung
 - Erfassungsempfindlichkeit einstellbar
 - Testbetrieb zur Überprüfung von Funktion und Erfassungsbereich
 - Einstellungen per ETS Software (voller Funktionsumfang)
 - Bereichseinschränkungen im Lieferumfang
 - Mit Theben-Abdeckrahmen
 - Passend auch in viele gängige Schalterprogramme (mit Zubehör), siehe www.theben.de/theMura oder auf Seite 321
- theMura S180 KNX UP WH**
- Bewegungsmelder
 - Rechteckiger Erfassungsbereich 170°, 14 x 17 m (238 m²) bei 1,1 m Montagehöhe
 - 1 Kanal Licht und 1 Kanal HKL
- theMura P180 KNX UP WH**
- Schalten
 - Dimmbare Beleuchtung im Schaltbetrieb mit und ohne Tageslichteinfluss
 - 3 Logikkanäle (UND, ODER, XOR)
- theMura P180 KNX UP WH**
- Präsenzmelder
 - Rechteckiger Erfassungsbereich 170°, 14 x 17 m (238 m²) bei 1,1 m Montagehöhe
 - 2 Kanäle Licht und 2 Kanäle HKL
 - Schalten oder Konstantlichtregelung mit Stand-by-Funktionalität (Orientierungslicht)
 - Dimmbare Beleuchtung im Schaltbetrieb mit und ohne Tageslichteinfluss
 - Einfacher Abgleich der Helligkeitsmessung
 - Kurzzeit-Präsenz
 - Wählbare Regelgeschwindigkeit
 - Aurafunktion
 - Szenenfunktionalität
 - Integriertes Orientierungslicht (weiss)
 - Integrierter Temperatursensor
 - Akustikfunktion
 - 2 Binäreingänge
 - 6 Logikkanäle (UND, ODER, XOR)
 - Eingeschränkte Einstellmöglichkeiten mit App-/Universal-Fernbedienung theSenda B
 - Eingeschränkte Einstellmöglichkeiten mit Service-Fernbedienung theSenda P
 - Optionale Benutzer-Fernbedienung zur manuellen Übersteuerung theSenda S/ theSenda B
- theMura P180 2.20 KNX UP WH**
- Wie theMura P180 KNX UP WH, jedoch:
- Rechteckiger Erfassungsbereich 170°, 16 x 10 m (160 m²) bei 2,2 m Montagehöhe

Produktgestaltung theMura durch ID AID.

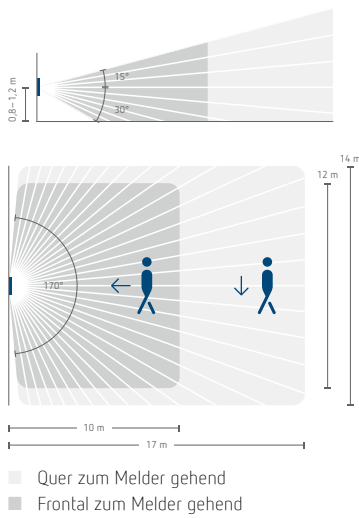
Produktauswahl

Produkttyp	Kanal	Montagehöhe	Farbe	Typ	Artikel-Nr.	Preis (€) ohne MwSt.
Bewegungsmelder	1 x Licht 1 x HKL	0,8-1,2 m	Weiß ○	theMura S180 KNX UP WH	2069650	130,66
Präsenzmelder	2 x Licht 2 x HKL	0,8-1,2 m	Weiß ○	theMura P180 KNX UP WH	2069655	152,44
Präsenzmelder	2 x Licht 2 x HKL	2,2 m	Weiß ○	theMura P180 2.20 KNX UP WH	2069658	152,44

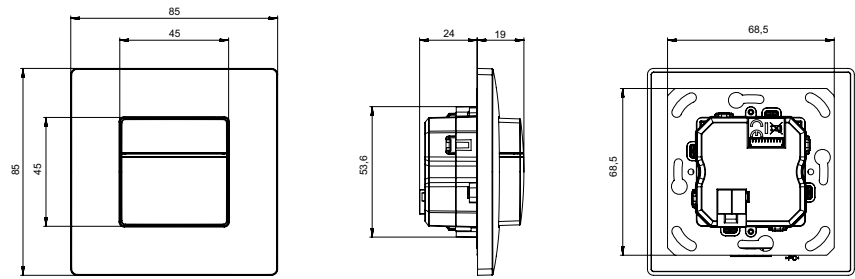
Technische Daten

	theMura S180 KNX UP WH	theMura P180 KNX UP WH	theMura P180 2.20 KNX UP WH
Betriebsspannung KNX	Busspannung, < 10 mA		Busspannung, < 12 mA
Montagehöhe	0,8–1,2 m		2,2 m
Einstellbereich Helligkeit	5–3000 lx		
Nachlaufzeit Licht	30 s–60 min		
Nachlaufzeit HKL	10 s–120 min		
Einschaltverzögerung HKL	10 s–30 min / inaktiv		
Größe UP-Dose	Größe 1		
Messbereich Temperatur	–	–5 °C ... +45 °C	
Umgebungstemperatur	–15 °C ... +45 °C		
Schutzart	IP 20		

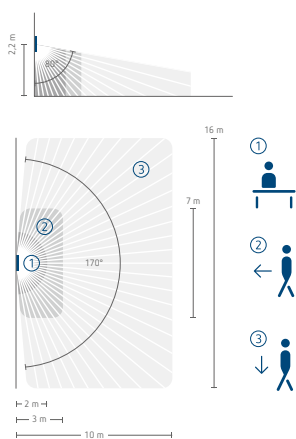
Erfassungsbereich (theMura S180 KNX/ theMura P180 KNX)



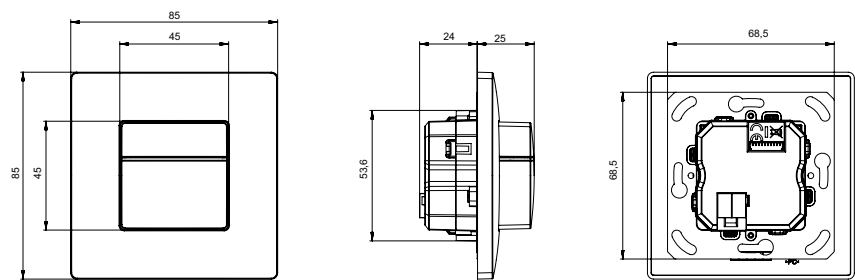
Maßzeichnungen (theMura S180 KNX/theMura P180 KNX)



Erfassungsbereich (theMura P180 2.20 KNX)



Maßzeichnungen (theMura P180 2.20 KNX)



Zubehör



**App- / Universal-Fernbedienung
theSenda B**
↳ Art.Nr.: 9070985
Details siehe Seite 362



**Service-Fernbedienung
theSenda P**
↳ Art.Nr.: 9070910
Details siehe Seite 362



**Benutzer-Fernbedienung
theSenda S**
↳ Art.Nr.: 9070911
Details siehe Seite 362



Diverse Ausgleichsrahmen
Details siehe Seite 360

Haus- und Gebäudeautomation

KNX, Bewegungsmelder



Beschreibung

- Bewegungsmelder (PIR) für die Wand-/ Deckenmontage im Außenbereich
- Runder Erfassungsbereich 360°, Ø 32 m bei 2,5 m Montagehöhe
- Für KNX-Bussystem, 4 Bewegungskanäle und 4 Universalkanäle
- 4 Logikkanäle
- 4 separate Erfassungszonen
- Erweiterung des Erfassungsbereiches durch Master/Slave oder Master/Master-Parametrierung
- Mischlichtmessung
- Automatische Beleuchtungssteuerung mit Dimmen oder Schaltbetrieb
- Stand-by Funktionalität (Orientierungslicht)
- Betrieb als Voll- oder Halbautomat möglich
- Manuelle Übersteuerung über externe KNX-Taster möglich
- Programmierbare Zeitschaltprogramme
- Helligkeits-Sollwert in Lux einstellbar
- Nachlaufzeit Licht einstellbar
- Szenenfunktionalität
- Sperrfunktionen
- Demontageschutz
- Sensorkopf dreh- und neigbar in 2 Richtungen
- Teach-in Funktion, Testfunktion
- Durch werkseitige Voreinstellung sofort betriebsbereit
- Einstellbare Erfassungsempfindlichkeit
- Montageart: Aufputz, auch auf EU UP-Dose, Eckmontage möglich
- Einhand-Stecksockelmontage
- Einstellung per ETS Software (voller Funktionsumfang)
- Einstellung per Fernbedienung oder Potenziometer (eingeschränkter Funktionsumfang)
- Einschränkung des Erfassungsbereichs mit Abdeckclips oder Parameter

Produktauswahl

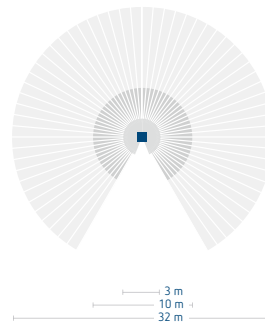
Montageart	Farbe	Typ	Artikel-Nr.	Preis (€) ohne MwSt.
Wand- und Deckenmontage	Weiß <input type="radio"/>	theLuxa P300 KNX WH	1019610	234,22
	Schwarz <input type="radio"/>	theLuxa P300 KNX BK	1019611	234,22

Technische Daten

	theLuxa P300 KNX
Betriebsspannung KNX	Busspannung, ≤ 10 mA
Einstellbereich Helligkeit	1 – 3000 lx
Nachlaufzeit Licht	1 s – 60 min
Umgebungstemperatur	-25 °C ... +45 °C
Schutzklasse	III
Schutzart	IP 55

Erfassungsbereich

Montagehöhe	Quer gehend	Frontal gehend
2 m	12 m	4 m
2,5 m	16 m	5 m
3 m	16 m	5 m
3,5 m	16 m	5 m
4 m	12 m	4 m



Quer zum Melder gehend
 Frontal zum Melder gehend
 Unterkriechschutz
 Montagehöhe: 2,5 m

Zubehör



Eckwinkel theLuxa P WH

↳ Art.Nr.: 9070904

Details siehe Seite 359



Abstandsrahmen theLuxa P WH

↳ Art.Nr.: 9070908

Details siehe Seite 359



Service-Fernbedienung theSenda P

↳ Art.Nr.: 9070910

Details siehe Seite 362



Eckwinkel theLuxa P BK

↳ Art.Nr.: 9070905

Details siehe Seite 359



Abstandsrahmen theLuxa P BK

↳ Art.Nr.: 9070909

Details siehe Seite 359

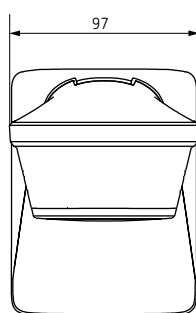
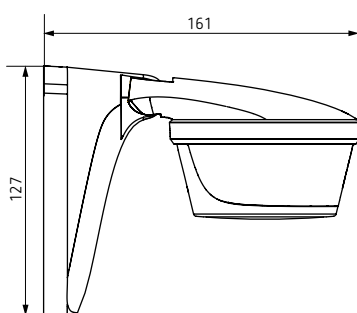


Benutzer-Fernbedienung theSenda S

↳ Art.Nr.: 9070911

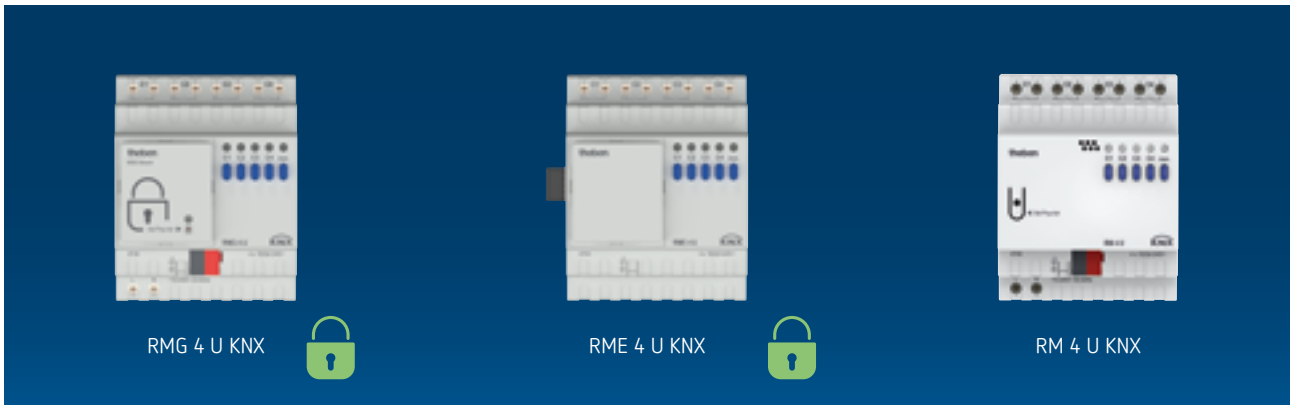
Details siehe Seite 362

Maßzeichnungen



Haus- und Gebäudeautomation

KNX, Schaltaktoren



Beschreibung

Gemeinsame Funktionen

- REG 4-fach Schaltaktor 16 A 140 µF, KNX TP
- Manuelle Bedienung und LED für den Schaltzustand je Kanal
- Einschaltstrom max. 800 A/200 µs, max. 600 W LED/Kanal
- Schaltfunktionen: z. B. Ein/Aus, Impuls, Ein/Aus-Verzögerung, Treppenlicht mit Vorwarnung
- Logische Verknüpfungen: z. B. Sperren, UND, Freigeben, ODER

RMG 4 U KNX

- REG 4-fach Schaltaktor 16 A 140 µF, MIX2 Grundmodul, KNX TP, Data Secure
- Sichere Inbetriebnahme und Kommunikation durch Unterstützung von KNX Data Secure
- Erweiterbar auf bis zu 12 Kanäle
- An ein Grundmodul können bis zu 2 Erweiterungsmodule MIX oder MIX2 angeschlossen werden
- Gerät und Busmodul KNX können unabhängig voneinander getauscht werden
- Abnehmbares Busmodul KNX ermöglicht Austausch der Geräte ohne Neuprogrammierung
- Die manuelle Inbetriebnahme und die Bedienung der Schaltaktoren ist auch ohne das Busmodul KNX möglich

RME 4 U KNX

- REG 4-fach Schaltaktor 16 A 140 µF, MIX2 Erweiterungsmodul, KNX TP, Data Secure
- Sichere Inbetriebnahme und Kommunikation durch Unterstützung von KNX Data Secure
- Zur Erweiterung bis auf 12 Kanäle

RM 4 U KNX

- REG 4-fach Schaltaktor, KNX TP

Produktauswahl

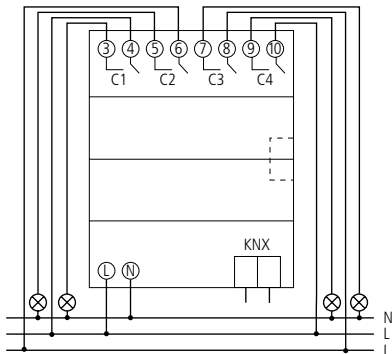
Funktionsart	Anzahl Kanäle	Typ	Artikel-Nr.	Preis (€) ohne MwSt.
Grundmodul	4	RMG 4 U KNX	4930223	371,89
Erweiterungsmodul	4	RME 4 U KNX	4930228	196,11
FIX1-Modul	4	RM 4 U KNX	4940223	334,71



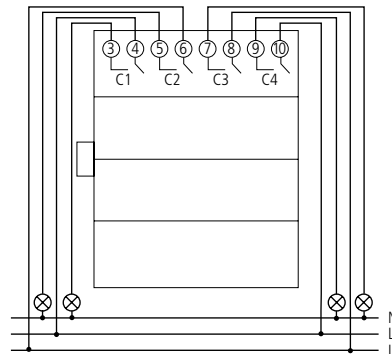
Technische Daten

	RMG 4 U KNX	RME 4 U KNX	RM 4 U KNX
Betriebsspannung KNX	Busspannung, ≤ 4 mA	–	Busspannung, ≤ 4 mA
Betriebsspannung	110–240 V AC	–	110–240 V AC
Frequenz	50–60 Hz	–	50–60 Hz
Stand-by Leistung	0,3 W	0,2 W	0,2 W
Breite	4 TE		
Max. Leitungsquerschnitt	Massiv: 0,5 mm ² bis 6 mm ² Litze mit Aderendhülse: 0,5 mm ² bis 4 mm ²		
Kontaktart	Schließer, 16 A ($\cos \varphi = 1$), 3 A ($\cos \varphi = 0,6$)		
Ohmsche Last	3680 W		
Glüh- / Halogenlampenlast	2000 W		
Leuchtstofflampenlast (EVG)	1200 W		
Kompaktleuchtstofflampen	300 W		
LED-Lampe < 2 W (typ.)	55 W		
LED-Lampe > 2 W (typ.)	600 W		
Einschaltstrom	max. 800 A / 200 μ s		
Umgebungstemperatur	–5 °C ... +45 °C		
Schutzart	IP 20		
Schutzklasse	II		

Anschlussbeispiel



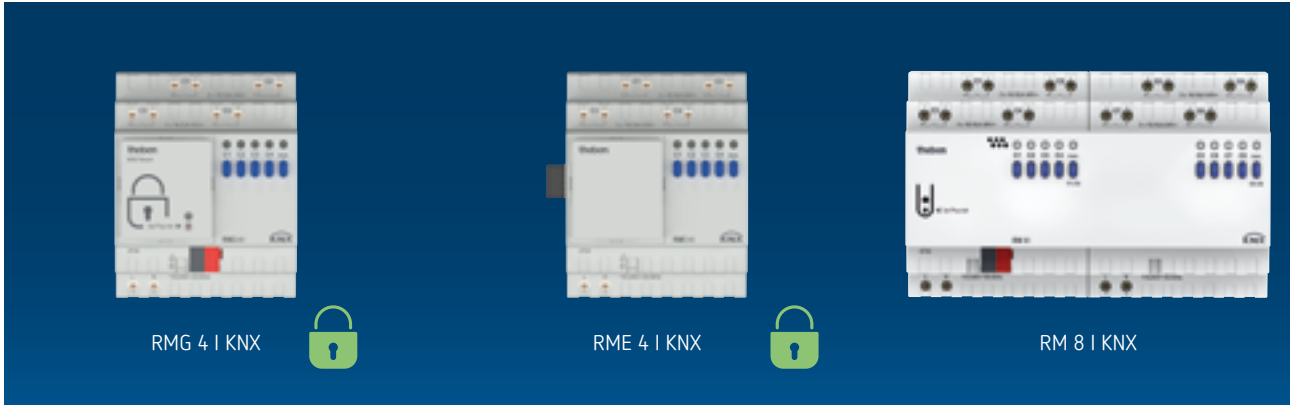
RMG 4 U KNX, RM 4 U KNX



RME 4 U KNX

Haus- und Gebäudeautomation

KNX, Schaltaktoren



Beschreibung

Gemeinsame Funktionen

- REG Schaltaktor 16 A C-Last 200 μ F, KNX TP
- Mit integrierter Strommessung je Kanal
- Einschaltstrom max. 1500 A/200 μ s, max. 850 W LED/Kanal
- Manuelle Bedienung und LED für den Schaltzustand je Kanal
- Schaltfunktionen: z. B. Ein/Aus, Impuls, Ein/Aus-Verzögerung, Treppenlicht mit Vorwarnung
- Logische Verknüpfungen: z. B. Sperren, UND, Freigeben, ODER

RMG 4 I KNX

- REG 4-fach Schaltaktor 16 A C-Last 200 μ F, MIX2 Grundmodul, Data Secure
- Sichere Inbetriebnahme und Kommunikation durch Unterstützung von KNX Data Secure
- Erweiterbar auf bis zu 12 Kanäle
- An ein Grundmodul können bis zu 2 Erweiterungsmodule MIX oder MIX2 angeschlossen werden
- Gerät und Busmodul KNX können unabhängig voneinander getauscht werden
- Abnehmbares Busmodul KNX ermöglicht Austausch der Geräte ohne Neuprogrammierung
- Die manuelle Inbetriebnahme und die Bedienung der Schaltaktoren ist auch ohne das Busmodul KNX möglich

RME 4 I KNX

- REG 4-fach Schaltaktor 16 A C-Last 200 μ F, MIX2 Erweiterungsmodul, KNX TP, Data Secure
- Sichere Inbetriebnahme und Kommunikation durch Unterstützung von KNX Data Secure
- Zur Erweiterung bis auf 12 Kanäle

RM 4 I KNX

- REG 4-fach Schaltaktor 16 A C-Last 200 μ F, KNX TP

RM 8 I KNX

- REG 8-fach Schaltaktor 16 A C-Last 200 μ F, KNX TP

Produktauswahl

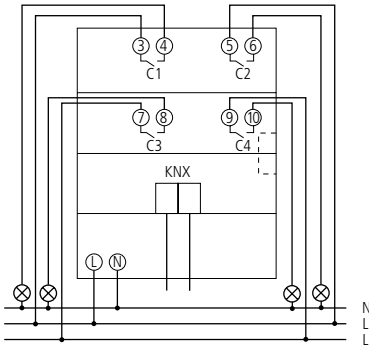
Funktionsart	Anzahl Kanäle	Typ	Artikel-Nr.	Preis (€) ohne MwSt.
Grundmodul	4	RMG 4 I KNX	4930210	426,72
Erweiterungsmodul	4	RME 4 I KNX	4930215	286,14
FIX2-Modul	8	RM 8 I KNX	4940215	631,07
FIX1-Modul	4	RM 4 I KNX	4940210	384,03



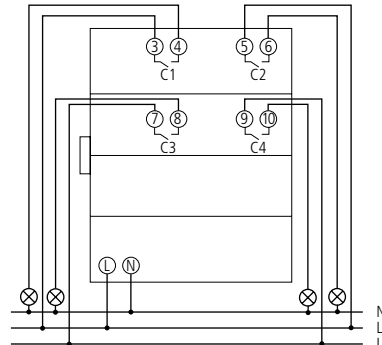
Technische Daten

	RMG 4 I KNX	RME 4 I KNX	RM 8 I KNX	RM 4 I KNX
Betriebsspannung KNX	Bussspannung, ≤ 4 mA		Bussspannung, ≤ 4 mA	
Betriebsspannung	110–240 V AC			
Frequenz	50–60 Hz			
Stand-by Leistung	1,3 W	1,1 W	2,4 W	1,3 W
Breite	4 TE		8 TE	4 TE
Max. Leitungsquerschnitt	Massiv: 0,5 mm ² bis 6 mm ² Litze mit Aderendhülse: 0,5 mm ² bis 4 mm ²			
Kontaktart	Schließer, 16 A ($\cos \varphi = 1$), 10 A ($\cos \varphi = 0,6$)			
Einschaltstrom	max. 1500 A / 200 μ s			
Ohmsche Last	3680 W			
Glüh- / Halogenlampenlast	2600 W			
Leuchtstofflampenlast (EVG)	1650 W			
Kompaktleuchtstofflampen	410 W			
LED-Lampe < 2 W (typ.)	75 W			
LED-Lampe > 2 W (typ.)	850 W			
Umgebungstemperatur	–5 °C ... +45 °C			
Schutzart	IP 20			
Schutzklasse	II nach EN 60 669			

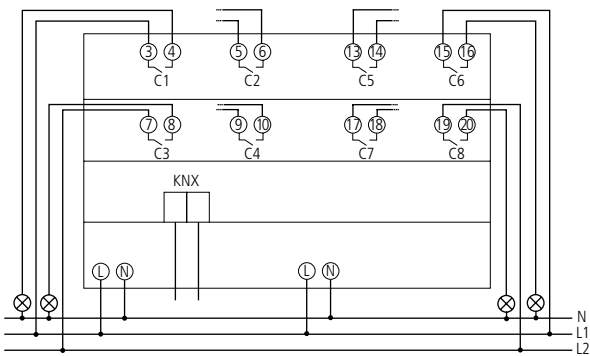
Anschlussbeispiel



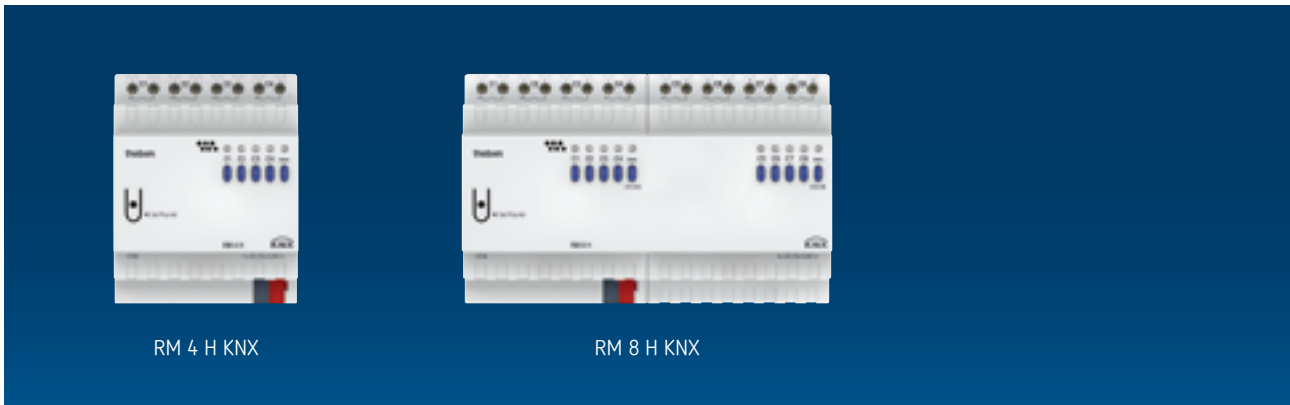
RMG 4 I KNX, RM 4 I KNX



RME 4 I KNX



RM 8 I KNX



RM 4 H KNX

RM 8 H KNX

Beschreibung

Gemeinsame Funktionen

- REG Schaltaktor 25 A C-Last 200 µF, KNX TP
- Hochleistungsaktor
- Einschaltstrom max. 1200 A/200 µs, max. 850 W LED/Kanal
- Manuelle Bedienung und LED für den Schaltzustand je Kanal

- Spannungsversorgung über Busspannung

- Schaltfunktionen: z.B. Ein/Aus, Impuls, Ein/Aus-Verzögerung, Treppenlicht mit Vorwarnung

- Logische Verknüpfungen: z.B. Sperren, UND, Freigeben, ODER

RM 4 H KNX

- REG 4-fach Schaltaktor 25 A C-Last 200 µF, KNX TP

RM 8 H KNX

- REG 8-fach Schaltaktor 25 A C-Last 200 µF, KNX TP

Produktauswahl

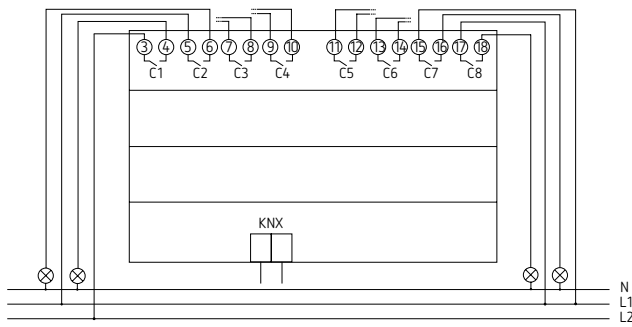
Funktionsart	Anzahl Kanäle	Typ	Artikel-Nr.	Preis (€) ohne MwSt.
FIX1-Modul	4	RM 4 H KNX	4940212	349,41
FIX2-Modul	8	RM 8 H KNX	4940217	537,48



Technische Daten

	RM 4 H KNX	RM 8 H KNX
Betriebsspannung KNX	Busspannung, ≤ 10 mA	
Breite	4 TE	8 TE
Max. Leitungsquerschnitt	Massiv: 0,5 mm ² bis 6 mm ² Litze mit Aderendhülse: 0,5 mm ² bis 4 mm ²	
Kontaktart	Schließer, 25 A (cos φ = 1)	
Einschaltstrom	max. 1200 A / 200 μ s	
Kompaktleuchtstofflampen	410 W	
LED-Lampe < 2 W (typ.)	75 W	
LED-Lampe > 2 W (typ.)	850 W	
Umgebungstemperatur	-5 °C ... +45 °C	
Schutzart	IP 20	
Schutzklasse	II	

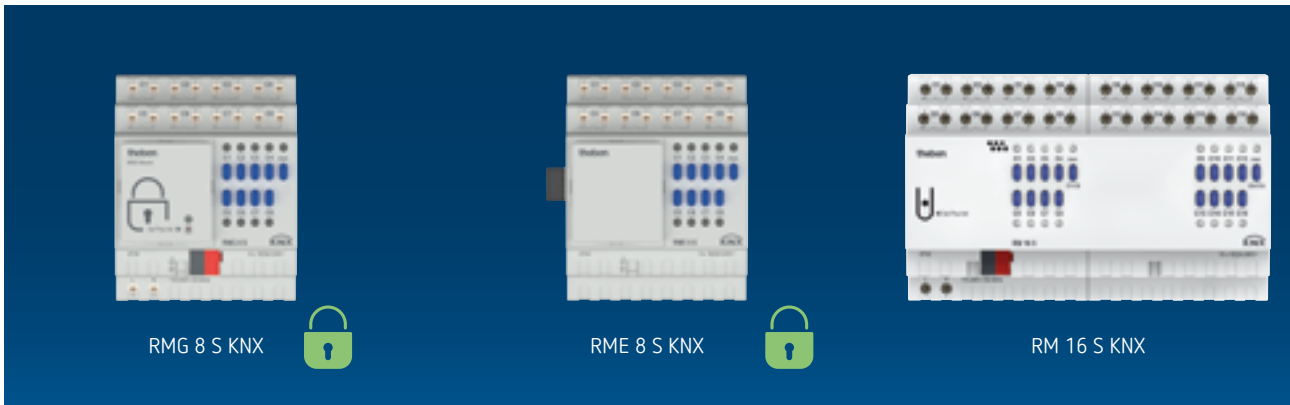
Anschlussbeispiel



RM 8 H KNX

Haus- und Gebäudeautomation

KNX, Schaltaktoren



Beschreibung

Gemeinsame Funktionen

- REG Schaltaktor 16 A 140 µF, KNX TP
- Manuelle Bedienung und LED für den Schaltzustand je Kanal
- Einschaltstrom max. 800 A/200 µs, max. 600 W LED/Kanal
- Schaltfunktionen: z. B. Ein/Aus, Impuls, Ein/Aus-Verzögerung, Treppenlicht mit Vorwarnung
- Logische Verknüpfungen: z. B. Sperren, UND, Freigeben, ODER

RMG 8 S KNX

- REG 8-fach Schaltaktor 16 A 140 µF, MIX2 Grundmodul, KNX TP, Data Secure
- Sichere Inbetriebnahme und Kommunikation durch Unterstützung von KNX Data Secure
- Erweiterbar auf bis zu 12 Kanäle
- An ein Grundmodul können bis zu 2 Erweiterungsmodule MIX oder MIX2 angeschlossen werden
- Gerät und Busmodul KNX können unabhängig voneinander getauscht werden
- Abnehmbares Busmodul KNX ermöglicht Austausch der Geräte ohne Neuprogrammierung
- Die manuelle Inbetriebnahme und die Bedienung der Schaltaktoren ist auch ohne das Busmodul KNX möglich

RME 8 S KNX

- REG 8-fach Schaltaktor 16 A 140 µF, MIX2 Erweiterungsmodul, KNX TP, Data Secure
- Sichere Inbetriebnahme und Kommunikation durch Unterstützung von KNX Data Secure
- Zur Erweiterung bis auf 12 Kanäle

RM 8 S KNX

- REG 8-fach Schaltaktor 16 A 140 µF, KNX TP

RM 16 S KNX

- REG 16-fach Schaltaktor 16 A 140 µF, KNX TP

Produktauswahl

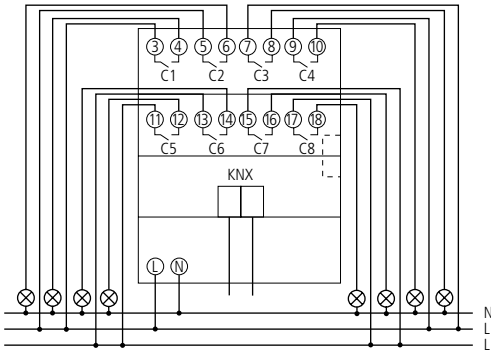
Funktionsart	Anzahl Kanäle	Typ	Artikel-Nr.	Preis (€) ohne MwSt.
Grundmodul	8	RMG 8 S KNX	4930220	499,26
Erweiterungsmodul	8	RME 8 S KNX	4930225	320,32
FIX1-Modul	8	RM 8 S KNX	4940220	449,30
FIX2-Modul	16	RM 16 S KNX	4940225	677,44



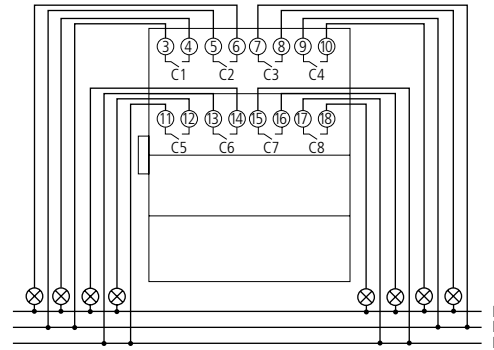
Technische Daten

	RMG 8 S KNX	RME 8 S KNX	RM 8 S KNX	RM 16 S KNX
Betriebsspannung KNX	Busspannung, ≤ 4 mA	-	Busspannung, ≤ 4 mA	
Betriebsspannung	110–240 V AC	-	110–240 V AC	
Frequenz	50–60 Hz	-	50–60 Hz	
Stand-by Leistung	0,3 W	0,2 W	0,3 W	
Breite	4 TE			8 TE
Max. Leitungsquerschnitt	Massiv: 0,5 mm ² bis 6 mm ² Litze mit Aderendhülse: 0,5 mm ² bis 4 mm ²			
Kontaktart	Schließer, 16 A ($\cos \varphi = 1$), 3 A ($\cos \varphi = 0,6$)			
Einschaltstrom	max. 800 A / 200 μ s			
Ohmsche Last	3680 W			
Glüh- / Halogenlampenlast	2000 W			
Leuchtstofflampenlast (EVG)	1200 W			
Kompaktleuchtstofflampen	300 W			
LED-Lampe < 2 W (typ.)	55 W			
LED-Lampe > 2 W (typ.)	600 W			
Umgebungstemperatur	-5 °C ... +45 °C			
Schutzart	IP 20			
Schutzklasse	II			

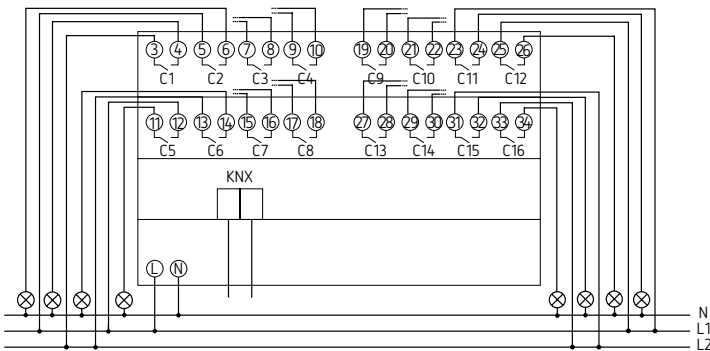
Anschlussbeispiel



RMG 8 S KNX, RM 8 S KNX



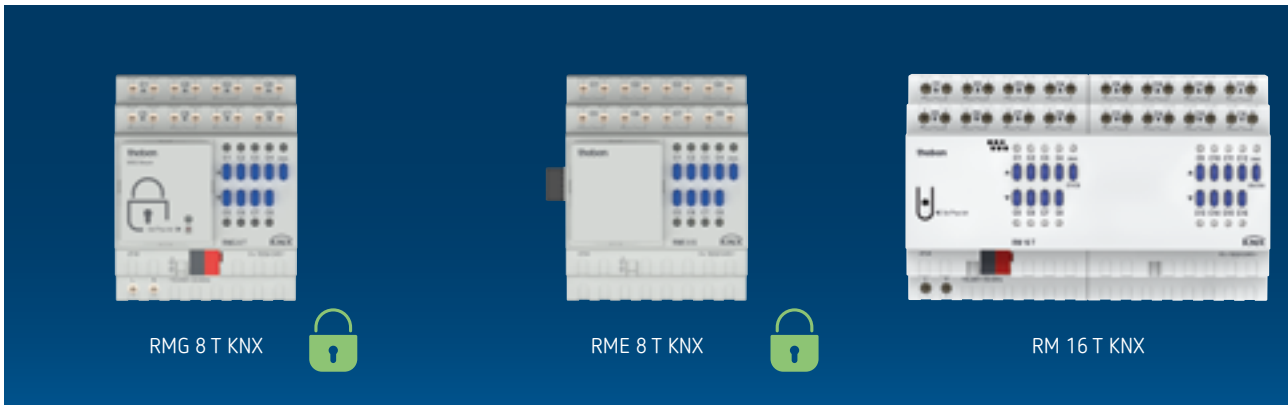
RME 8 S KNX



RM 16 S KNX

Haus- und Gebäudeautomation

KNX, Schaltaktoren



Beschreibung

Gemeinsame Funktionen

- REG Kombiaktor 16 A 140 µF, KNX TP
- Flexible Kanalfunktionswahl als Schalt- oder Jalousieaktor
- Einschaltstrom max. 800 A/200 µs, max. 600 W LED/Kanal
- Manuelle Bedienung und LED für den Schaltzustand je Kanal
- Schaltfunktionen: z.B. Ein/Aus, Impuls, Ein/Aus-Verzögerung, Treppenlicht mit Vorwarnung
- Logische Verknüpfungen: z.B. Sperren, UND, Freigeben, ODER

RMG 8 T KNX

- REG 8/4-fach Kombiaktor 16 A 140 µF, MIX2 Grundmodul, KNX TP, Data Secure
- Sichere Inbetriebnahme und Kommunikation durch Unterstützung von KNX Data Secure
- Erweiterbar auf bis zu 12 Kanäle
- An ein Grundmodul können bis zu 2 Erweiterungsmodule MIX oder MIX2 angeschlossen werden
- Gerät und Busmodul KNX können unabhängig voneinander getauscht werden
- Abnehmbares Busmodul KNX ermöglicht Austausch der Geräte ohne Neuprogrammierung
- Die manuelle Inbetriebnahme und die Bedienung der Schaltaktoren ist auch ohne das Busmodul KNX möglich

RME 8 T KNX

- REG 8/4-fach Kombiaktor 16 A 140 µF, MIX2 Erweiterungsmodul, KNX TP, Data Secure
- Sichere Inbetriebnahme und Kommunikation durch Unterstützung von KNX Data Secure
- Zur Erweiterung bis auf 12 Kanäle

RM 8 T KNX

- REG 8/4-fach Kombiaktor 16 A 140 µF, KNX TP

RM 16 T KNX

- REG 16/8-fach Kombiaktor 16 A 140 µF, KNX TP

Produktauswahl

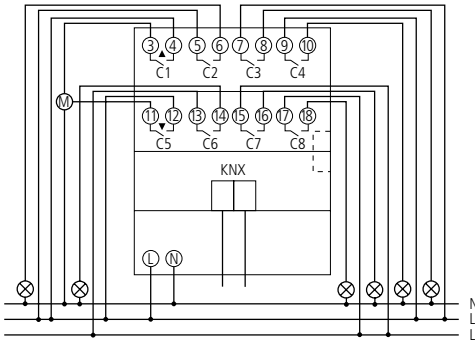
Funktionsart	Anzahl Kanäle	Typ	Artikel-Nr.	Preis (€) ohne MwSt.
Grundmodul	8	RMG 8 T KNX	4930200	512,69
Erweiterungsmodul	8	RME 8 T KNX	4930205	335,24
FIX2-Modul	16	RM 16 T KNX	4940205	694,71
FIX1-Modul	8	RM 8 T KNX	4940200	461,41



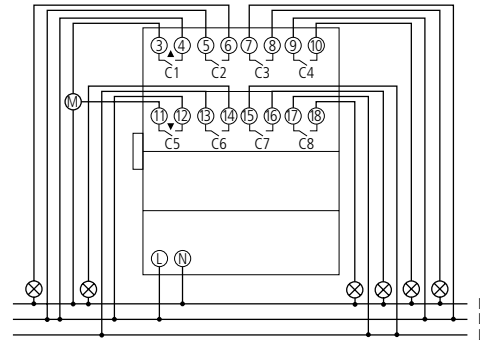
Technische Daten

	RMG 8 T KNX	RME 8 T KNX	RM 16 T KNX	RM 8 T KNX
Betriebsspannung KNX	Busspannung, $\leq 4 \text{ mA}$	–	Busspannung, $< 4 \text{ mA}$	
Betriebsspannung	110–240 V AC	–	110–240 V AC	
Frequenz	50–60 Hz	–	50–60 Hz	
Stand-by Leistung	0,3 W	0,2 W	0,5 W	
Breite	4 TE		8 TE	4 TE
Max. Leitungsquerschnitt	Massiv: 0,5 mm ² bis 6 mm ² Litze mit Aderendhülse: 0,5 mm ² bis 4 mm ²			
Kontaktart	Schließer, 16 A ($\cos \varphi = 1$), 3 A ($\cos \varphi = 0,6$)			
Einschaltstrom	max. 800 A / 200 μs			
Ohmsche Last	3680 W			
Glüh- / Halogenlampenlast	2000 W			
Leuchtstofflampenlast (EVG)	1200 W			
Kompaktleuchtstofflampen	300 W			
LED-Lampe $< 2 \text{ W}$ (typ.)	55 W			
LED-Lampe $> 2 \text{ W}$ (typ.)	600 W			
Umgebungstemperatur	$-5 \text{ }^\circ\text{C} \dots +45 \text{ }^\circ\text{C}$			
Schutzart	IP 20			
Schutzklasse	II nach EN 60 669			

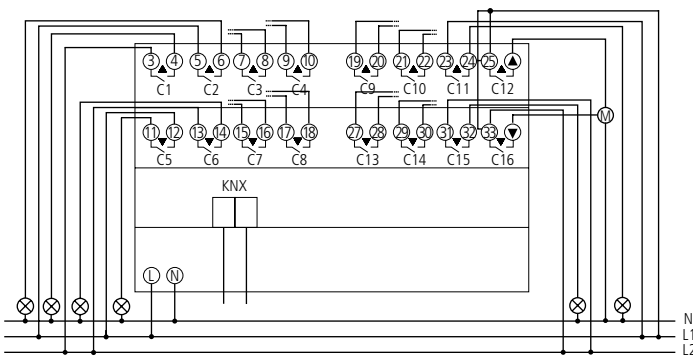
Anschlussbeispiel



RMG 8 T KNX, RM 8 T KNX



RME 8 T KNX



RM 16 T KNX

Haus- und Gebäudeautomation

KNX, Dimmaktoren



Beschreibung

Gemeinsame Funktionen

- REG Universal Dimmaktor 400 W, KNX TP
- 5-400 W LED/Kanal, 800 W LED im Parallelbetrieb
- Für dimmbare LED, Glüh- und Halogenlampen, Energiesparlampen, Trafos, Kompaktleuchtstofflampen und Lüfter
- Manuelle Bedienung und LED für den Schaltzustand je Kanal
- Bei Einsatz des 1 Kanal-Dimmbusters DMB 1 T KNX kann die Dimmleistung um 300 W/VA (Halogen- und Glühlampen) erweitert werden. Leistung bis 2000 W/VA (Halogen- und Glühlampen) durch max. 4 Booster möglich
- Automatische Lasterkennung (deaktivierbar)
- Für R-, L- und C-Lasten

DMG 2 T KNX

- REG 2-fach Universal Dimmaktor 400 W, MIX2 Grundmodul, KNX TP, Data Secure
- Sichere Inbetriebnahme und Kommunikation durch Unterstützung von KNX Data Secure
- Zur Erweiterung bis auf 6 Kanäle
- An ein Grundmodul können bis zu 2 Erweiterungsmodule MIX oder MIX2 angeschlossen werden
- Gerät und Busmodul KNX können unabhängig voneinander getauscht werden
- Abnehmbares Busmodul KNX ermöglicht Austausch der Geräte ohne Neuprogrammierung
- Die manuelle Inbetriebnahme und die Bedienung der Schaltaktoren ist auch ohne das Busmodul KNX möglich

DME 2 T KNX

- REG 2-fach Universal Dimmaktor 400 W, MIX2 Erweiterungsmodul, KNX TP, Data Secure
- Sichere Inbetriebnahme und Kommunikation durch Unterstützung von KNX Data Secure
- Zur Erweiterung bis auf 6 Kanäle

DM 2 T KNX

- REG 2-fach Universal Dimmaktor 400 W, KNX TP

DM 4 T KNX

- REG 4-fach Universal Dimmaktor 400 W, KNX TP

DMB 1 T KNX

- REG 1-fach Dimmbooster zur Leistungserweiterung
- Für DMG 2 T KNX/ DME 2 T KNX/ DM 2 T / DM 4 T KNX
- Leistungserweiterung um bis zu 300 W

Produktauswahl

Funktionsart	Anzahl Kanäle	Typ	Artikel-Nr.	Preis (€) ohne MwSt.
Grundmodul	2	DMG 2 T KNX	4930270	501,28
Erweiterungsmodul	2	DME 2 T KNX	4930275	289,16
FIX2-Modul	4	DM 4 T KNX	4940275	714,28
FIX1-Modul	2	DM 2 T KNX	4940270	476,19
Erweiterungsmodul Dimmbooster	1	DMB 1 T KNX	4930279	123,21

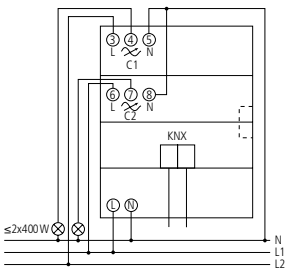
Technische Daten

	DMG 2 T KNX	DME 2 T KNX	DM 4 T KNX	DM 2 T KNX	DMB 1 T KNX
Betriebsspannung KNX	Busspannung, ≤ 4 mA	–	Busspannung, ≤ 4 mA		–
Betriebsspannung	230 V AC				
Frequenz	50 Hz				
Stand-by Leistung	0,9 W	0,6 W	1,5 W	–	0,2 W
Breite	4 TE		8 TE	4 TE	1 TE

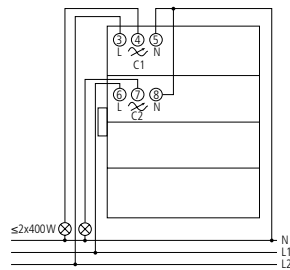


	DMG 2 T KNX	DME 2 T KNX	DM 4 T KNX	DM 2 T KNX	DMB 1 T KNX
Max. Leitungsquerschnitt	Massiv: 0,5 mm ² bis 6 mm ² Litze mit Aderendhülse: 0,5 mm ² bis 4 mm ²				
Lampenarten	Glühlampen, Niedervolt- und Hochvolt-Halogenlampen, dimmbare Kompaktleuchtstofflampen und LED			Glühlampen, Niedervolt- und Hochvolt-Halogenlampen, dimmbare LED	
Schaltleistung pro Kanal	400 W			300 W	
Schaltleistung im Parallelbetrieb	800 W			-	
Dimmleistung LED-Lampe (typ.) pro Kanal	Phasenabschnitt (RC-mode): 400 W			45 W	
Dimmleistung LED-Lampe (typ.) im Parallelbetrieb	Phasenabschnitt (RC-mode): 800 W			-	
Dimmleistung Kompaktleuchtstofflampen pro Kanal	Phasenabschnitt (RC-mode): 80 W			-	
Dimmleistung Kompaktleuchtstofflampen im Parallelbetrieb	Phasenabschnitt (RC-mode): 140 W			-	
Schaltleistung min.	5 W				
Umgebungstemperatur	-5 °C ... +45 °C				
Schutzart	IP 20				
Schutzklasse	II nach EN 60 669				

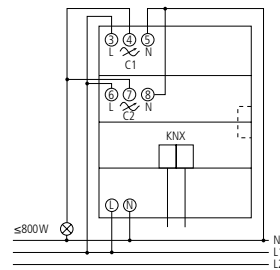
Anschlussbeispiel



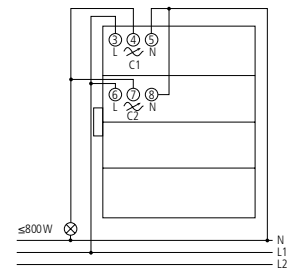
DMG 2 T KNX, DM 2 T KNX



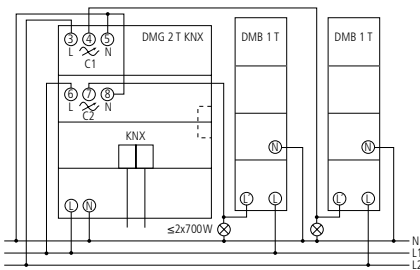
DME 2 T KNX



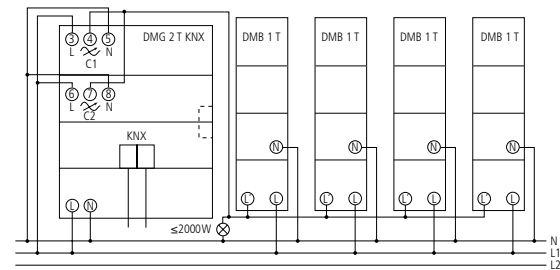
DMG 2 T KNX, DM 2 T KNX



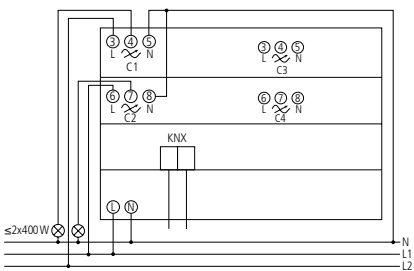
DME 2 T KNX



DMG 2 T KNX, DMB 1 T KNX



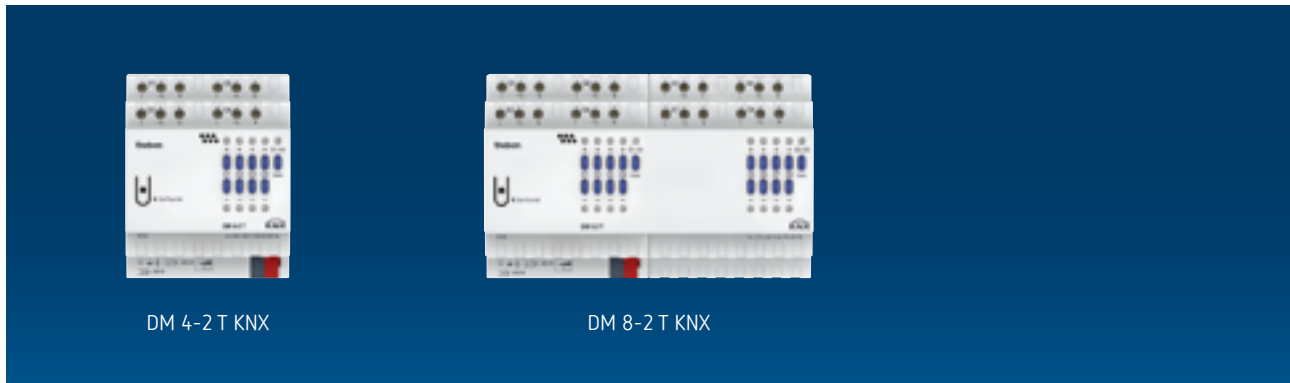
DMG 2 T KNX, DM 2 T KNX



DM 4 T KNX

Haus- und Gebäudeautomation

KNX, Dimmaktoren



DM 4-2 T KNX

DM 8-2 T KNX

Beschreibung

Gemeinsame Funktionen

- REG Universal Dimmaktor 200 W, KNX TP
- 2-200 W LED/Kanal, bis zu 400 W LED im Parallelbetrieb (C1+C2 / C3+C4 / ...)
- Für dimmbare LED, Glüh- und Halogenlampen, Energiesparlampen, Trafos, Kompaktleuchtstofflampen und Lüfter

- Dimmbereich 0–100 %
- Manuelle Bedienung und LED für den Schaltzustand je Kanal
- Automatische Lasterkennung (deaktivierbar)
- Für R-, L- und C-Lasten

DM 4-2 T KNX

- REG 4-fach Universal Dimmaktor 200 W, KNX TP

DM 8-2 T KNX

- REG 8-fach Universal Dimmaktor 200 W, KNX TP

Produktauswahl

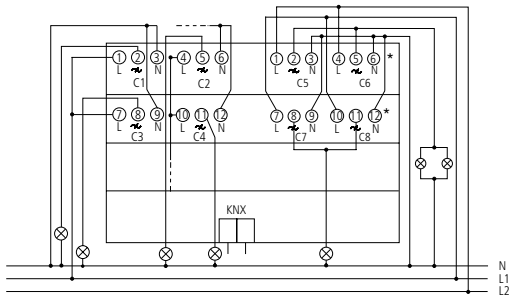
Funktionsart	Anzahl Kanäle	Typ	Artikel-Nr.	Preis (€) ohne MwSt.
FIX1-Modul	4	DM 4-2 T KNX	4940280	629,81
FIX2-Modul	8	DM 8-2 T KNX	4940285	944,71



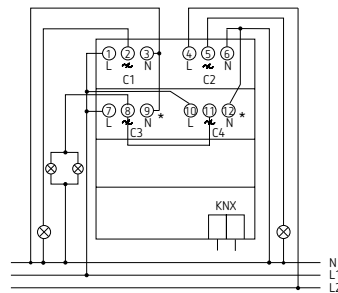
Technische Daten

	DM 4-2 T KNX	DM 8-2 T KNX
Betriebsspannung KNX	Busspannung, ≤ 10 mA	Busspannung, $\leq 17,5$ mA
Betriebsspannung	230–240 V AC	
Frequenz	50–60 Hz	
Stand-by Leistung	< 1 W	
Breite	4 TE	8 TE
Max. Leitungsquerschnitt	Massiv: 0,5 mm ² bis 6 mm ² Litze mit Aderendhülse: 0,5 mm ² bis 4 mm ²	
Lampenarten	Glühlampen, Niedervolt- und Hochvolt-Halogenlampen, dimmbare Kompaktleuchtstofflampen und LED	
Schaltleistung pro Kanal	200 W	
Schaltleistung im Parallelbetrieb	400 W	
Dimmleistung LED-Lampe (typ.) pro Kanal	Phasenabschnitt (RC-mode): 200 W	
Dimmleistung LED-Lampe (typ.) im Parallelbetrieb	Phasenabschnitt (RC-mode): 400 W	
Dimmleistung Kompaktleuchtstofflampen pro Kanal	Phasenabschnitt (RC-mode): 200 W	
Dimmleistung Kompaktleuchtstofflampen im Parallelbetrieb	Phasenabschnitt (RC-mode): 400 W	
Schaltleistung min.	2 W	
Umgebungstemperatur	-5 °C ... $+45$ °C	
Schutzart	IP 20	
Schutzklasse	II nach EN 60 669	

Anschlussbeispiel



DM 8-2 T KNX



DM 4-2 T KNX

Haus- und Gebäudeautomation

KNX, Schalt- / Dimmaktor



Beschreibung

- REG, 4-fach Schalt- / Dimmaktor 10 A 133 μ F, KNX TP
- Zur Ansteuerung von elektrischen Verbrauchern mit 0-10 V oder 1-10 V Schnittstelle
- Flexible Verwendung der Steuer- und Relaisausgänge
- Steuerausgänge für aktive (0-10 V, Source) als auch passive Steuerung (1-10 V, Sink), sowie Mischbetrieb geeignet
- Unterstützung von Farb- und Farbtemperatursteuerung
- Einfache Inbetriebnahme und Programmierung in der ETS, ohne Zusatz-Tools oder ETS-App
- Sichere Inbetriebnahme und Kommunikation durch Unterstützung von KNX Data Secure
- Einschaltstrom max. 800 A, für das zuverlässige Schalten kapazitiver Lasten (ECG und LED-Treiber)

Produktauswahl

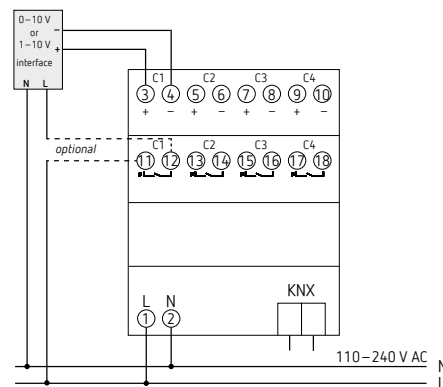
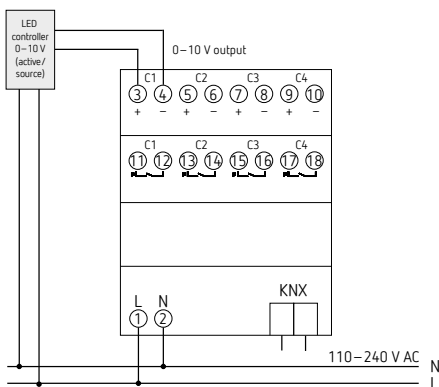
Anzahl Kanäle	Typ	Artikel-Nr.	Preis (€) ohne MwSt.
4	SM 4 KNX	4940310	376,31



Technische Daten

	SM 4 KNX
Betriebsspannung KNX	Busspannung, ≤ 10 mA
Betriebsspannung	110-240 V AC
Frequenz	50-60 Hz
Stand-by Leistung	$< 0,5$ W
Breite	4 TE
Max. Leitungsquerschnitt	Massiv: $0,5$ mm ² bis 6 mm ² Litze mit Aderendhülse: $0,5$ mm ² bis 4 mm ²
Kontaktart	Schließer, 10 A ($\cos \varphi = 1$), 3 A ($\cos \varphi = 0,6$)
Einschaltstrom	max. 800 A / 200 μ s
Glüh- / Halogenlampenlast	1200 W
LED-Lampe < 2 W (typ.)	55 W
LED-Lampe > 2 W (typ.)	600 W
Umgebungstemperatur	-5 °C ... $+45$ °C
Schutzart	IP 20
Schutzklasse	II

Anschlussbeispiel



Haus- und Gebäudeautomation

KNX, Dimmaktoren LED und DALI



Beschreibung

- Single-Master Application-Controller als Schnittstelle zwischen dem DALI-System und dem KNX-Bus
- DALI-2 zertifiziert
- Ansteuerung von 64 DALI-Teilnehmern in 16 Gruppen oder in Einzelansteuerung
- Steuerung von Lichtfarbe und Farbtemperatur gemäß EN 62386-209 (DT-8) in Gruppen
- Szenenmodul für 16 Szenen (einschließlich Farbsteuerung DT8)
- Zeitabhängige Steuerung in Helligkeit, Lichtfarbe und Farbtemperatur
- Szenenmodul für 16 Szenen (einschließlich Farbeinstellung DT8)
- Effektmodul für Ablaufsteuerungen
- Unterstützung von Einzelbatterienotleuchten und Notleuchtensysteme mit Zentralbatterie (EN 62386-202, DT-1)
- LC-Display (2x 12 Zeichen) zur Menüführung bei Inbetriebnahme und Parametrierung
- Inbetriebnahme über die Bedienelemente am Gerät, über den integrierten Webserver oder über die kostenlose ETS-App (DCA)

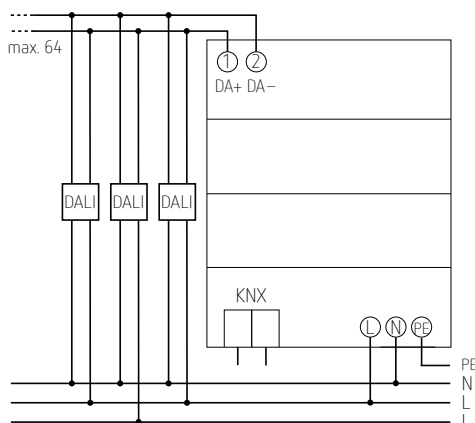
Produktauswahl

Typ	Artikel-Nr.	Preis (€) ohne MwSt.
DALI-Gateway KNX plus	9070929	572,00

Technische Daten

	DALI-Gateway KNX plus
Betriebsspannung	100–240 V AC/DC
Frequenz	50–60 Hz
Breite	4 TE
DALI-Spannung	typ. 16 V DC, kurzschlussfest, Basisisolierung (kein SELV), I _{max} = 250 mA, I _{min} = 160 mA
Anzahl DALI-Geräte	max. 64
Umgebungstemperatur	–5 °C ... +45 °C
Schutzart	IP 20
Schutzklasse	II

Anschlussbeispiel





Beschreibung

- Multi-Master Application-Controller als Schnittstelle zwischen dem DALI-System und dem KNX-Bus
- DALI-2 zertifiziert
- Sichere Inbetriebnahme und Kommunikation durch Unterstützung von KNX Data Secure
- Integration von 8 DALI-2 Sensoren (Bewegung/Präsenz und Helligkeit) gemäß EN 62386-303 und -304
- Ansteuerung von 64 DALI-Teilnehmern in 16 Gruppen oder in Einzelansteuerung
- Steuerung von Lichtfarbe und Farbtemperatur gemäß EN 62386-209 (DT-8) in Gruppen oder einzeln
- Automatische Anpassung der Farbtemperatur an den Dimmwert
- Szenenmodul für 16 Szenen (einschließlich Farbsteuerung DT8)
- Zeitabhängige Steuerung in Helligkeit, Lichtfarbe und Farbtemperatur
- Szenenmodul für 16 Szenen (einschließlich Farbsteuerung DT8)
- Effektmodul für Ablaufsteuerungen
- Unterstützung von Einzelbatterienotleuchten und Notleuchtensysteme mit Zentralbatterie (EN 62386-202, DT-1)
- LC-Display (2x 12 Zeichen) zur Menüführung bei Inbetriebnahme und Parametrierung
- Inbetriebnahme über die Bedienelemente am Gerät, über den integrierten Webserver oder über die kostenlose ETS-App (DCA)

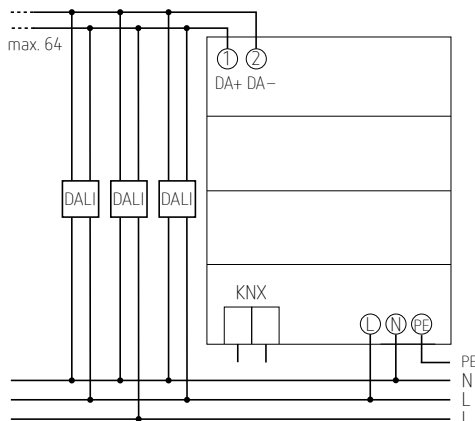
Produktauswahl

Typ	Artikel-Nr.	Preis (€) ohne MwSt.
DALI-Gateway P64 KNX	4940303	571,65

Technische Daten

	DALI-Gateway P64 KNX
Betriebsspannung	100–240 V AC/DC
Frequenz	50–60 Hz
Breite	4 TE
DALI-Spannung	typ. 16 V DC, kurzschlussfest, Basisisolierung (kein SELV), I _{max} = 250 mA, I _{min} = 160 mA
Anzahl DALI-Geräte	max. 64
Umgebungstemperatur	–5 °C ... +45 °C
Schutzart	IP 20
Schutzklasse	I

Anschlussbeispiel



Haus- und Gebäudeautomation

KNX, Dimmaktoren LED und DALI



DALI-Gateway S64 KNX



DALI-Gateway S128 KNX

Beschreibung

Gemeinsame Funktionen

- Das KNX-DALI Gateway dient als Schnittstelle zwischen dem DALI-System und dem KNX-Bus
- DALI-2 zertifiziert
- An einem DALI-Ausgang können max. 64 DALI-Teilnehmer angeschlossen werden
- Ansteuerung von DALI-Teilnehmern in 16 Gruppen oder in Einzelansteuerung (ab Firmware 0.3.x und ETS-Applikation V2)
- Farblichtsteuerung mit Device Type 8 (DT8) für 16 Gruppen: Farbtemperatur, XY, RGB, HSV, RGBW

- Zeitabhängige Farbsteuerung (auch für Human Centric Lighting-Applikationen)
- Szenenmodul für 16 Szenen (einschließlich Farbeinstellung DT8)
- Effektmodul für Ablaufsteuerungen (einschließlich Farbeinstellung DT8): Farbtemperatur, XY, RGB, HSV, RGBW
- Energieeinsparung durch Abschaltung der EVG-Spannungsversorgung in den Gruppen (Kommunikationsobjekt)
- Einfaches Ersetzen von EVGs im Fehlerfall
- Inbetriebnahme über die kostenlose ETS-App (DCA)

DALI-Gateway S64 KNX

- 1 Kanal für 64 DALI-Leuchten

DALI-Gateway S128 KNX

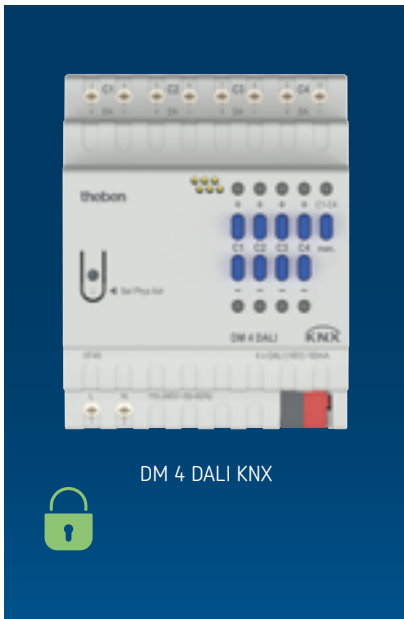
- 2 Kanäle für 2x64 DALI-Leuchten

Produktauswahl

Typ	Artikel-Nr.	Preis (€) ohne MwSt.
DALI-Gateway S64 KNX	4940301	450,69
DALI-Gateway S128 KNX	4940302	537,50

Technische Daten

DALI-Gateway S64/S128 KNX			
Betriebsspannung KNX	Busspannung, < 10 mA	Umgebungstemperatur	-5 °C ... +45 °C
Betriebsspannung	100–240 V AC/DC	Schutzklasse	I
Frequenz	50–60 Hz	Schutzart	IP 20
Breite	4 TE		



Beschreibung

- 4-fach DALI-Aktor
- DALI-2-zertifiziert
- Schnittstelle zwischen dem DALI-System und dem KNX-Bus
- 4 Kanäle, Broadcast-Kommunikation
- Ansteuerung von bis zu 30 DALI-Teilnehmern pro Kanal
- Steuerung von Lichtfarbe und Farbtemperatur gemäß EN 62386-209 (DT-8)
- Einfache Inbetriebnahme und Wartung dank Broadcast-Kommunikation
- Einfaches Ersetzen von EVGs im Fehlerfall
- Einfache Inbetriebnahme und Programmierung in der ETS, ohne Zusatz-Tools oder ETS-App
- Sichere Kommunikation durch KNX Data Secure

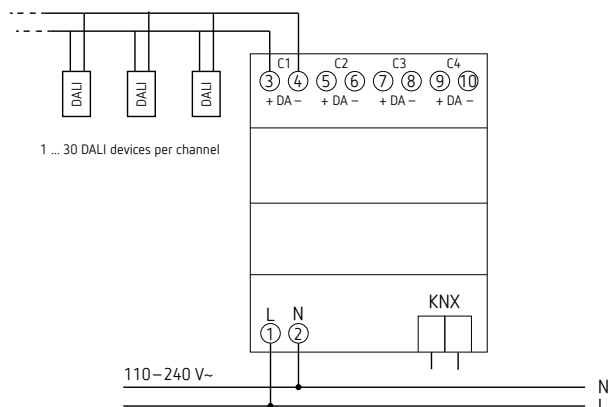
Produktauswahl

Typ	Artikel-Nr.	Preis (€) ohne MwSt.
DM 4 DALI KNX	4940300	276,56

Technische Daten

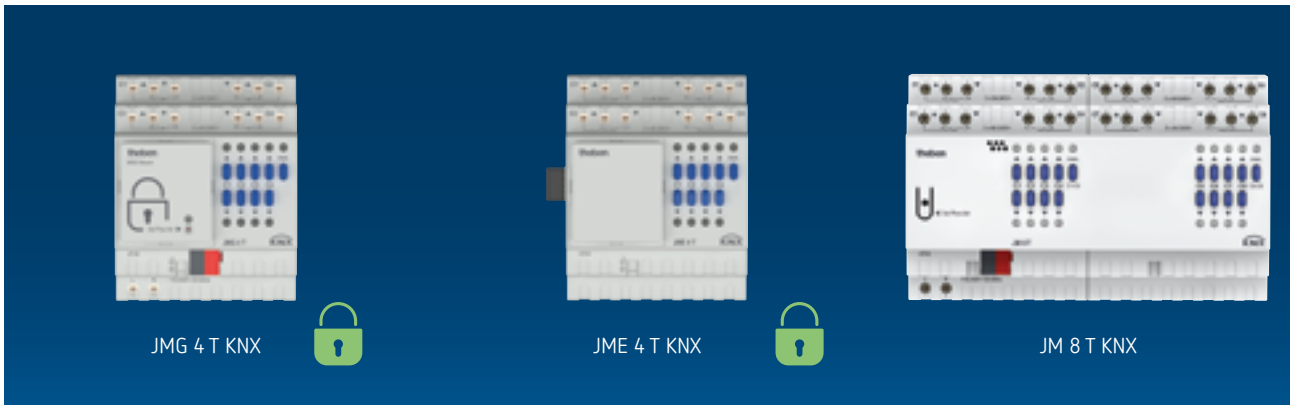
	DM 4 DALI KNX
Betriebsspannung	110–240 V AC
Frequenz	50–60 Hz
Stand-by Leistung	0,7 W
Breite	4 TE
DALI-Spannung	typ. 16 V DC, kurzschlussfest, Basisisolierung (kein SELV), I _{max} = 250 mA, I _{min} = 60 mA
Anzahl DALI-Geräte	max. 30 pro Kanal
Max. Leitungslänge DALI	300 m pro Kanal
Umgebungstemperatur	–5 °C ... +45 °C
Schutzart	IP 20
Schutzklasse	I

Anschlussbeispiel



Haus- und Gebäudeautomation

KNX, Jalousieaktoren



Beschreibung

Gemeinsame Funktionen

- REG Jalousieaktor 6 A, KNX TP
- Kopierfunktion für eine schnelle Parametrierung
- Zum Steuern von Antrieben für Jalousien, Rollläden, Sonnen- und Sichtschutzeinrichtungen, Dachluken und Lüftungsklappen
- Manuelle Bedienung und LED für den Schaltzustand je Kanal

JMG 4 T KNX

- REG 4-fach Jalousieaktor 6 A, MIX2 Grundmodul, KNX TP, Data Secure
- Sichere Inbetriebnahme und Kommunikation durch Unterstützung von KNX Data Secure
- Erweiterbar auf bis zu 12 Kanäle
- An ein Grundmodul können bis zu 2 Erweiterungsmodule MIX oder MIX2 angeschlossen werden
- Gerät und Busmodul KNX können unabhängig voneinander getauscht werden
- Abnehmbares Busmodul KNX ermöglicht Austausch der Geräte ohne Neuprogrammierung
- Die manuelle Inbetriebnahme und die Bedienung der Aktoren ist auch ohne das Busmodul KNX möglich
- Beliebige Kombinationen von Schalten, Dimmen, Jalousie- und Heizungssteuerung sowie Binäreingängen

JME 4 T KNX

- REG 4-fach Jalousieaktor 6 A, MIX2 Erweiterungsmodul, KNX TP, Data Secure
- Sichere Inbetriebnahme und Kommunikation durch Unterstützung von KNX Data Secure
- Zur Erweiterung bis auf 12 Kanäle

JM 4 T KNX

- REG 4-fach Jalousieaktor 6 A, KNX TP

JM 8 T KNX

- REG 8-fach Jalousieaktor 6 A, KNX TP

Produktauswahl

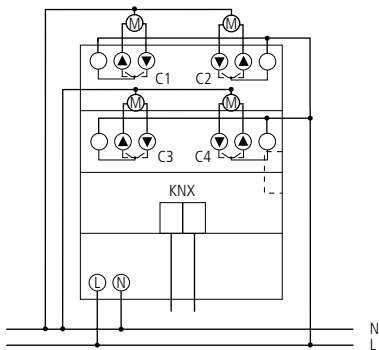
Funktionsart	Anzahl Kanäle	Typ	Artikel-Nr.	Preis (€) ohne MwSt.
Grundmodul	4	JMG 4 T KNX	4930250	398,35
Erweiterungsmodul	4	JME 4 T KNX	4930255	273,50
FIX2-Modul	8	JM 8 T KNX	4940255	545,31
FIX1-Modul	4	JM 4 T KNX	4940250	365,59



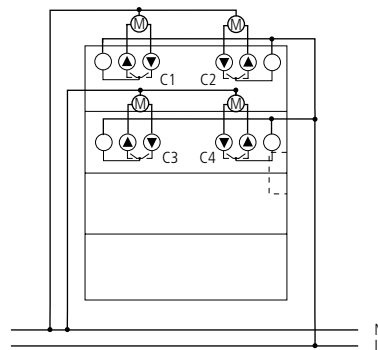
Technische Daten

	JMG 4 T KNX	JME 4 T KNX	JM 8 T KNX	JM 4 T KNX
Betriebsspannung KNX	Busspannung, < 4 mA	–	Busspannung, ≤ 4 mA	
Betriebsspannung	110–240 V AC	–	110–240 V AC	
Stand-by Leistung	0,3 W	0,2 W	0,5 W	0,3 W
Frequenz	50–60 Hz	–	50–60 Hz	
Breite	4 TE		8 TE	4 TE
Max. Leitungsquerschnitt	Massiv: 0,5 mm ² bis 6 mm ² Litze mit Aderendhülse: 0,5 mm ² bis 4 mm ²			
Kontaktart	Schließer, 6 A (cos φ = 1)			
Umgebungstemperatur	–5 °C ... +45 °C			
Schutzart	IP 20			
Schutzklasse	II nach EN 60 669			

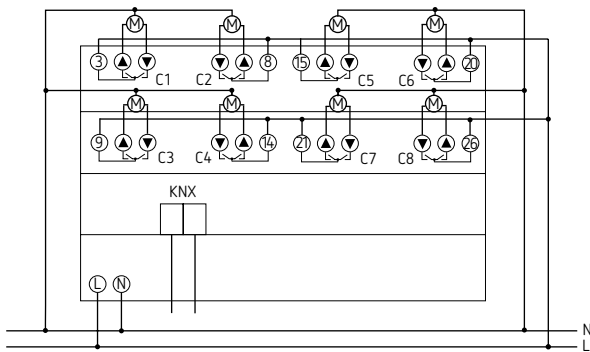
Anschlussbeispiel



JMG 4 T KNX, JM 4 T KNX



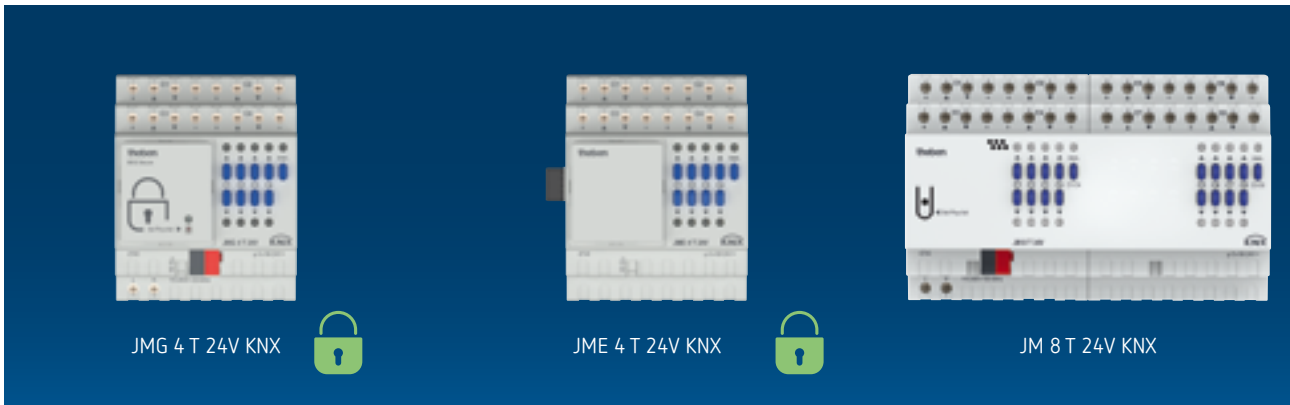
JME 4 T KNX



JM 8 T KNX

Haus- und Gebäudeautomation

KNX, Jalousieaktoren



Beschreibung

Gemeinsame Funktionen

- REG Jalousieaktor 24 V 6 A, KNX TP
- Kopierfunktion für eine schnelle Parametrierung
- Zum Steuern von Antrieben für Jalousien, Rollläden, Sonnen- und Sichtschutzeinrichtungen, Dachluken und Lüftungsklappen
- Manuelle Bedienung und LED für den Schaltzustand je Kanal

JMG 4 T 24V KNX

- REG 4-fach Jalousieaktor 24 V 6 A, MIX2 Grundmodul, KNX TP, Data Secure
- Sichere Inbetriebnahme und Kommunikation durch Unterstützung von KNX Data Secure
- Erweiterbar auf bis zu 12 Kanäle
- An ein Grundmodul können bis zu 2 Erweiterungsmodule MIX oder MIX2 angeschlossen werden
- Gerät und Busmodul KNX können unabhängig voneinander getauscht werden
- Abnehmbares Busmodul KNX ermöglicht Austausch der Geräte ohne Neuprogrammierung
- Die manuelle Inbetriebnahme und die Bedienung der Aktoren ist auch ohne das Busmodul KNX möglich
- Beliebige Kombinationen von Schalten, Dimmen, Jalousie- und Heizungssteuerung sowie Binäreingängen

JME 4 T 24V KNX

- REG 4-fach Jalousieaktor 24 V 6 A, MIX2 Erweiterungsmodul, KNX TP, Data Secure
- Sichere Inbetriebnahme und Kommunikation durch Unterstützung von KNX Data Secure
- Zur Erweiterung bis auf 12 Kanäle

JM 4 T 24V KNX

- REG 4-fach Jalousieaktor 24 V 6 A, KNX TP

JM 8 T 24V KNX

- REG 8-fach Jalousieaktor 24 V 6 A, KNX TP

Produktauswahl

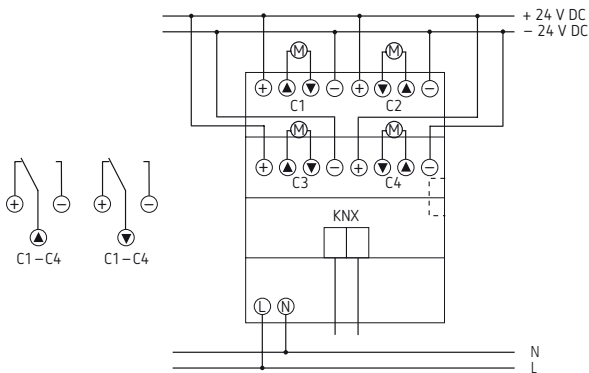
Funktionsart	Anzahl Kanäle	Typ	Artikel-Nr.	Preis (€) ohne MwSt.
Grundmodul	4	JMG 4 T 24V KNX	4930260	410,23
Erweiterungsmodul	4	JME 4 T 24V KNX	4930265	285,40
FIX1-Modul	4	JM 4 T 24V KNX	4940260	370,21
FIX2-Modul	8	JM 8 T 24V KNX	4940265	549,93



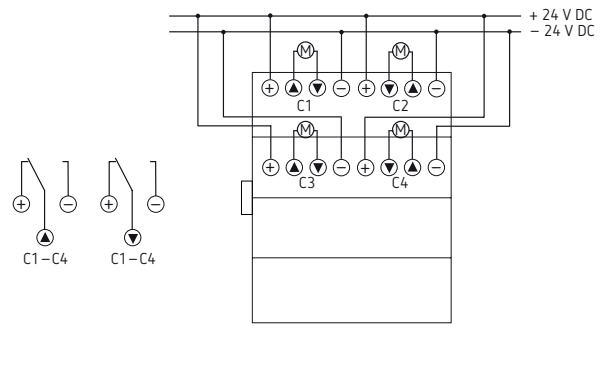
Technische Daten

	JMG 4 T 24V KNX	JME 4 T 24V KNX	JM 4 T 24V KNX	JM 8 T 24V KNX
Betriebsspannung KNX	Busspannung, 4 mA	–	Busspannung, 4 mA	
Betriebsspannung	110–240 V AC	–	110–240 V AC	
Stand-by Leistung	0,3 W	–	0,3 W	0,5 W
Frequenz	50–60 Hz	–	50–60 Hz	
Max. Leitungsquerschnitt	Massiv: 0,5 mm ² bis 6 mm ² Litze mit Aderendhülse: 0,5 mm ² bis 4 mm ²			
Breite	4 TE			8 TE
Kontaktart	Wechsler, 6 A (cos φ = 1)			
Schaltleistung	6 A (bei 24 V DC)			
Umgebungstemperatur	–5 °C ... +45 °C			
Schutzart	IP 20			
Schutzklasse	II nach EN 60 730-1			

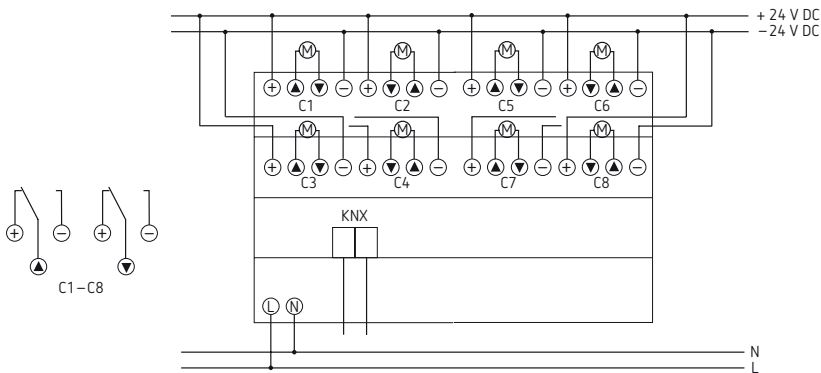
Anschlussbeispiel



JMG 4 T 24V KNX, JM 4 T 24V KNX



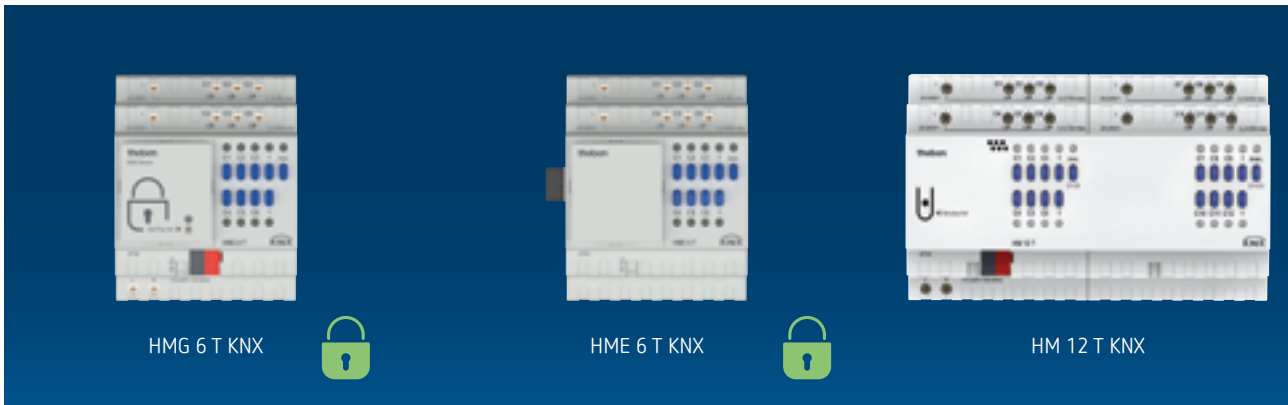
JME 4 T 24V KNX



JM 8 T 24V KNX

Haus- und Gebäudeautomation

KNX, Heizungs- und Klimaregelung



Beschreibung

Gemeinsame Funktionen

- REG Heizungsaktor, KNX TP
- Zur Ansteuerung von thermischen Stellantrieben 24 - 240 V AC
- Maximal 5 Stellantriebe 230 V AC oder 1 Stellantrieb 24 V AC je Kanal
- Manuelle Bedienung und LED für den Schaltzustand je Kanal
- Mit Kurzschluss- und Überlastschutz
- Stetige oder schaltende Stellgröße wählbar
- Ventilschutzfunktion deaktivierbar
- Mit den Modi: Komfort, Standby, Nacht- sowie Frost- /Hitzeschutzbetrieb
- Umschaltung Sommerbetrieb möglich

HMG 6 T KNX

- REG 6-fach Heizungsaktor, MIX2 Grundmodul, KNX TP, Data Secure
- Sichere Inbetriebnahme und Kommunikation durch Unterstützung von KNX Data Secure
- Mit 6 integrierten Reglern
- Zur Erweiterung bis auf 18 Kanäle
- An ein Grundmodul können bis zu 2 Erweiterungsmodule MIX oder MIX2 angeschlossen werden
- Gerät und Busmodul KNX können unabhängig voneinander getauscht werden
- Abnehmbares Busmodul KNX ermöglicht Austausch der Geräte ohne Neuprogrammierung
- Die manuelle Inbetriebnahme und die Bedienung der Aktoren ist auch ohne das Busmodul KNX möglich

HME 6 T KNX

- REG 6-fach Heizungsaktor, MIX2 Erweiterungsmodul, KNX TP, Data Secure
- Mit 6 integrierten Reglern
- Zur Erweiterung bis auf 18 Kanäle

HM 6 TKNX

- REG 6-fach Heizungsaktor, KNX TP
- Mit 6 integrierten Reglern

HM 12 TKNX

- REG 12-fach Heizungsaktor, KNX TP
- Mit 12 integrierten Reglern

Produktauswahl

Funktionsart	Anzahl Kanäle	Typ	Artikel-Nr.	Preis (€) ohne MwSt.
Grundmodul	6	HMG 6 T KNX	4930240	341,77
Erweiterungsmodul	6	HME 6 T KNX	4930245	246,14
FIX2-Modul	12	HM 12 T KNX	4940245	493,07
FIX1-Modul	6	HM 6 T KNX	4940240	324,72



Technische Daten

	HMG 6 T KNX	HME 6 T KNX	HM 12 T KNX	HM 6 T KNX
Betriebsspannung KNX	Busspannung, ≤ 4 mA	–	Busspannung, ≤ 12 mA	Busspannung, ≤ 4 mA
Betriebsspannung	110–240 V AC	–	110–240 V AC	
Frequenz	50–60 Hz	–	50–60 Hz	
Stand-by Leistung	0,3 W	0,2 W	0,5 W	0,3 W
Breite	4 TE		8 TE	4 TE
Max. Leitungsquerschnitt	Massiv: 0,5 mm ² bis 6 mm ² Litze mit Aderendhülse: 0,5 mm ² bis 4 mm ²			
Schaltausgang	Nicht potenzialfrei			
Ausgang	Triac, 0,45 A			
Umgebungstemperatur	–5 °C ... +45 °C			
Schutzart	IP 20			
Schutzklasse	II nach EN 60 669			

Zubehör



Stellantrieb ALPHA 5 230 V

↳ Art.Nr.: 9070441

Details siehe Seite 365

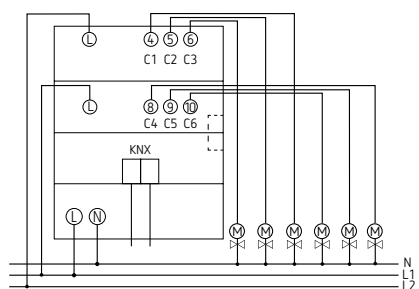


Stellantrieb ALPHA 5 24 V

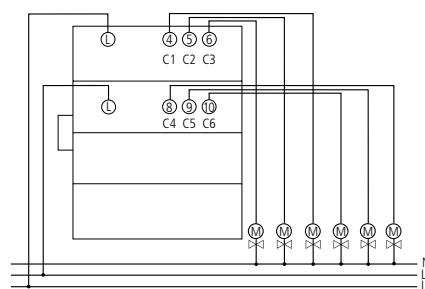
↳ Art.Nr.: 9070442

Details siehe Seite 365

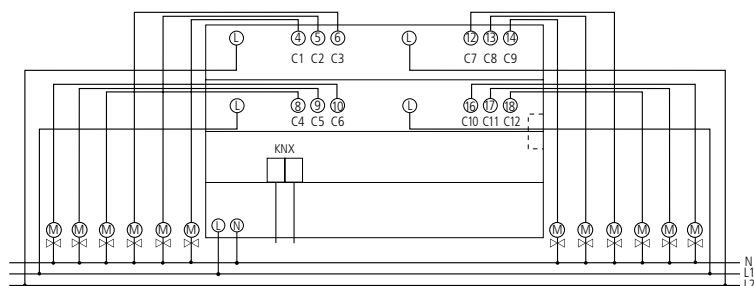
Anschlussbeispiel



HMG 6 T KNX, HM 6 T KNX



HME 6 T KNX



HM 12 TKNX

Haus- und Gebäudeautomation

KNX, Heizungs- und Klimaregelung



HMT 6 S KNX

Beschreibung

- AP Heizungsaktor, KNX TP
- Mit integrierten Reglern
- Zur Steuerung von Heizkreisen mit thermischen Stellantrieben, schaltend 24 V DC oder stetig 0–10 V DC
- Integration von bis zu 2 Heizkreispumpen
- Zur Einbeziehung der Kesselsteuerung
- Bedarfsgerechte Anpassung der Vorlauftemperatur: Automatische Ermittlung der maximalen Stellgröße zur Anpassung der Vorlauftemperatur an den tatsächlichen Bedarf
- Kein KNX-Raumthermostat notwendig: Flexible Nutzung jedes Kanals als Heizungsaktor oder Heizungsregler
- Montage direkt im Heizkreisverteiler
- Schraublose Steckklemmtechnik
- Integrierte Spannungsversorgung für max. 12 thermische Stellantriebe
- Geräuschlose Halbleiterschalter (Triac)
- Stetige oder schaltende Stellgröße wählbar

HMT 6 S KNX

- 6-fach, 6 Regler, für 6 Heizkreise, max. 2 Stellantriebe / Kanal

HMT 12 S KNX

- 12-fach, 12 Regler, für 12 Heizkreise, max. 1 Stellantrieb / Kanal

Produktauswahl

Typ	Artikel-Nr.	Preis (€) ohne MwSt.
HMT 6 S KNX	4900373	583,37
HMT 12 S KNX	4900374	906,05

Technische Daten

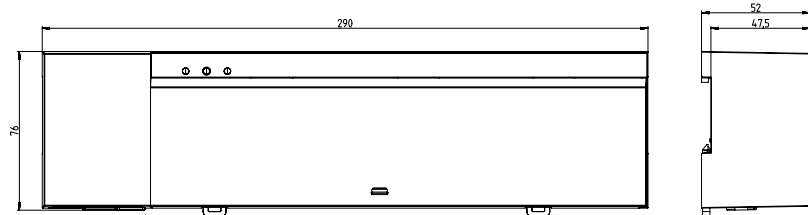
	HMT 6 S KNX	HMT 12 S KNX
Betriebsspannung KNX	Busspannung, ≤ 10 mA	
Betriebsspannung	230–240 V AC	
Stand-by Leistung	< 1 W	
Frequenz	50–60 Hz	
Anzahl Kanäle	6	12
Schaltleistung	Ventil Ausgang: 24 V SELV; 0,4 A Spitze; 0,12 A Dauer oder 0-10 V an mind. 1250 Ohm, 24 V Ausgangsklemme: max. 1,4 A	
Schaltausgang	5 A, 240 V AC potenzialfrei (Pumpe)	
Umgebungstemperatur	–5 °C ... +50 °C	
Schutzart	IP 20	
Schutzklasse	II nach EN 60 730-1	

Zubehör



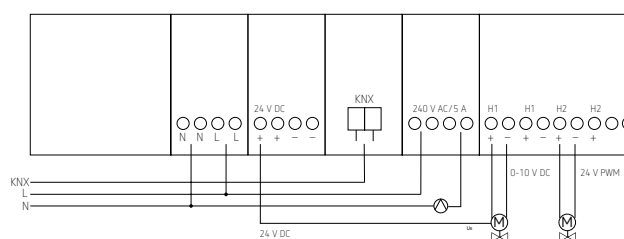
Stellantrieb ALPHA 5 24 V
↳ Art.Nr.: 9070442
Details siehe Seite 365

Maßzeichnungen



HMT 6 S KNX, HMT 12 S KNX

Anschlussbeispiel



HMT 6 S KNX



Beschreibung

- Motorischer KNX Stellantrieb für Heiz- und Kühlventile
- Integrierter Temperatursensor
- Integrierter Regler für effizientes Heizen und Kühlen mit jeweils einer Zusatzstufe
- Hohe Stellkraft mit bis zu 220 N bei einem maximalen Ventilhub von 8 mm
- 2 universelle Binäreingänge, Anschlussmöglichkeit z.B. für externen Temperatursensor, Fensterkontakt, Präsenzmelder oder Taster
- Integrierte Logik für bis zu 10 Fensterkontakte
- Einsatz im Heizkreisverteiler möglich
- Integrierter Busankoppler
- Automatische Ventiladaption
- Universell einsetzbar durch großes Sortiment an Ventiladaptern
- 2 verschiedene Ventiladapter für die gängigsten Ventile M30x1,5 und Danfoss enthalten (VA 10, VA 100)
- Sichere Inbetriebnahme und Kommunikation durch Unterstützung von KNX Data Secure

Produktauswahl

Typ	Artikel-Nr.	Preis (€) ohne MwSt.
CHEOPS S KNX	7319205	215,59

Technische Daten

	CHEOPS S KNX
Betriebsspannung KNX	Busspannung, 7,5 mA
Maximaler Stellhub	8 mm
Stellkraftangabe	220 N
Umgebungstemperatur	+5 °C ... +50 °C
Schutzklasse	III nach EN 60730-2-14
Schutzart	IP 21

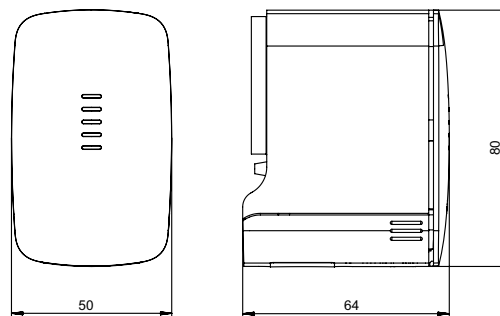
Zubehör

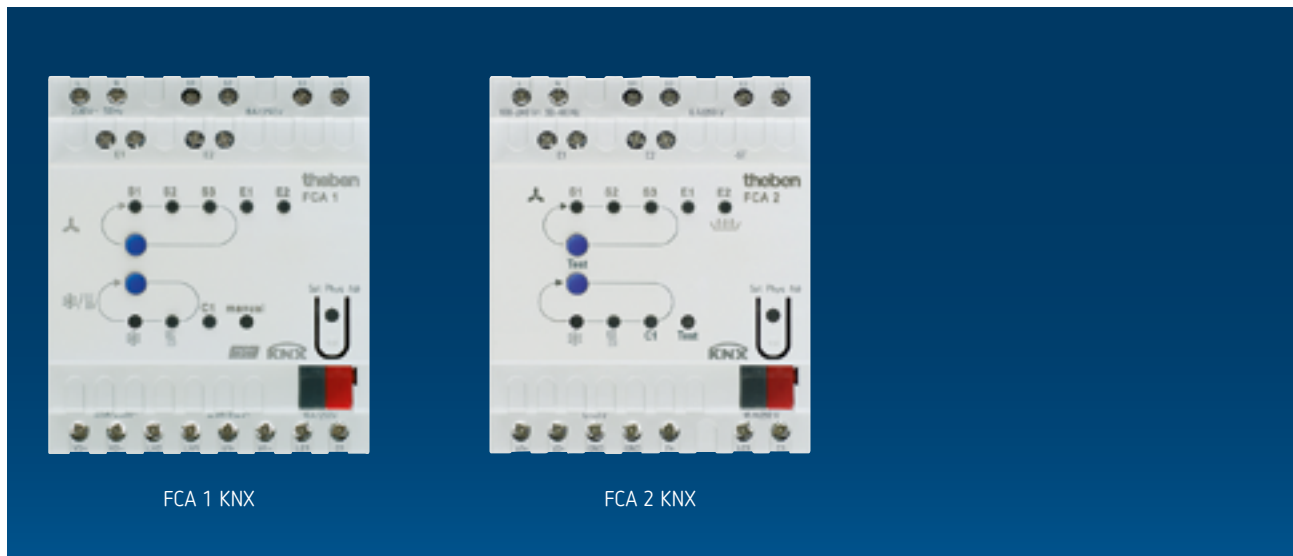
Temperatursensor UP
Details siehe Seite 364

Fußbodensensor
Details siehe Seite 364

Temp.-Sensor RAMSES IP65
Details siehe Seite 364

Maßzeichnungen





FCA 1 KNX

FCA 2 KNX

Beschreibung

Gemeinsame Funktionen

- Fan-Coil Aktor
- Zum Steuern von Fan-Coil (Gebläsekonvektoren)
- Für 2-Rohr-Systeme und 4-Rohr-Systeme
- Für bis zu drei Lüfterstufen
- Zusatzrelais für elektrische Heizregister oder Kühlregister
- Potenzialfreier Eingang für Fensterkontakte oder Temperatursensor
- Potenzialfreier Eingang Kondensatüberwachung
- Anzeige des Betriebszustandes über 9 LEDs
- Manuelle Bedienung am Gerät (Lüfterstufen, Umschalten zwischen Heizen und Kühlen)
- Anpassung des Sollwerts für Kühlen in Abhängigkeit zur Außentemperatur
- Potenzialfreier Schaltkontakt wahlweise für Kühl- oder Heizregister
- Mit Notprogramm

FCA 1 KNX

- Für 2-Punkt und 3-Punkt Ventile

FCA 2 KNX

- Auch wahlweise mit 0–10 V Lüfteransteuerung
- Für proportional 0–10 V Ventile

Produktauswahl

Typ	Artikel-Nr.	Preis (€) ohne MwSt.
FCA 1 KNX	4920200	410,56
FCA 2 KNX	4920210	410,56

Technische Daten

	FCA 1 KNX	FCA 2 KNX
Betriebsspannung KNX	Busspannung, ≤10 mA	Busspannung, ≤8 mA
Betriebsspannung	220–230 V AC	100–240 V AC
Frequenz	50–60 Hz	
Stand-by Leistung	1,9 W	0,5 W
Breite	4 TE	
Max. Leitungsquerschnitt	Massiv: 0,5 mm ² bis 6 mm ² Litze mit Aderendhülse: 0,5 mm ² bis 4 mm ²	
Kontaktart	Triac	Schließer
Schaltleistung Zusatzrelais	16 A	
Schaltleistung Ventilatorrelais	8 A	6 A
Umgebungstemperatur	-5 °C ... +45 °C	
Schutzart	IP 20	
Schutzklasse	II nach EN 60 730-1	

Zubehör



Temp.-Sensor RAMSES IP65

↳ Art.Nr.: 9070459

Details siehe Seite 364



Fußbodensensor

↳ Art.Nr.: 9070321

Details siehe Seite 364

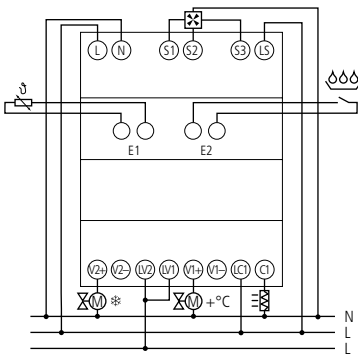


Temperatursensor UP

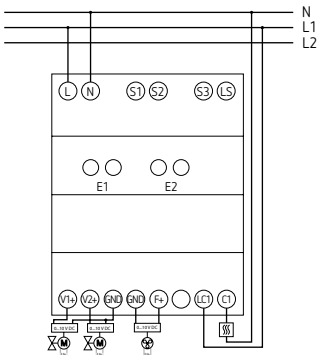
↳ Art.Nr.: 9070496

Details siehe Seite 364

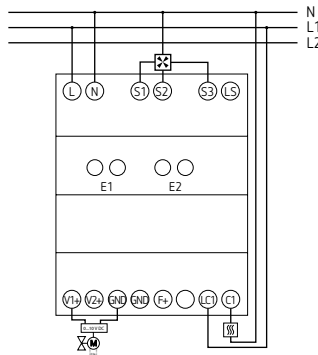
Anschlussbeispiel



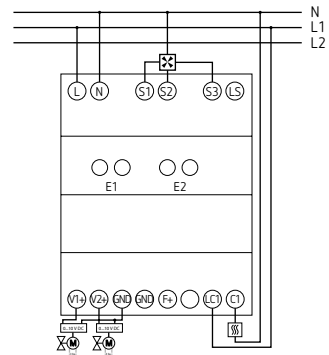
FCA 1 KNX



FCA 2 KNX



FCA 2 KNX



FCA 2 KNX

Haus- und Gebäudeautomation

KNX, Heizungs- und Klimaregelung



KNX-OT-Box S

Beschreibung

- Die KNX-OT-Box S dient als Schnittstelle zwischen dem Wärmeerzeuger mit OpenTherm-Bus (Bussystem in der Heizungs- und Lüftungstechnik) und dem KNX-Bus (Gebäudesystemtechnik)
- Es ermöglicht den bidirektionalen Austausch von Daten zwischen dem OpenTherm-Wärmeerzeuger und der Wärmeverteilung über das KNX-System (Einzelraumregelung)
- In Kombination mit der OT-Box (9070712) aus RAMSES 856 top2 OT (8569132) lassen sich auch Heizsysteme ohne OpenTherm-Schnittstelle regeln
- Gerät und KNX-Busmodul können unabhängig voneinander getauscht werden
- Abnehmbares Busmodul KNX
- Mit der KNX-OT-Box S können folgende Funktionen realisiert werden:
 - Bedarfsgerechte Vorlaufsteuerung
 - Witterungsgeführte Vorlaufsteuerung
 - Steuerung der Brauchwassererwärmung
 - Energieoptimierung der Brauchwassererwärmung mit Solarunterstützung
 - Belegreifheizten/Estrich-trockenprogramm
 - Legionellenschutzprogramm

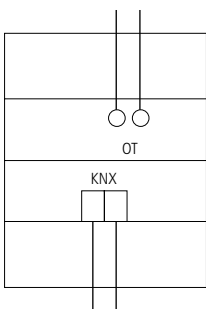
Produktauswahl

Typ	Artikel-Nr.	Preis (€) ohne MwSt.
KNX-OT-Box S	8559201	394,13

Technische Daten

KNX-OT-Box S			
Betriebsspannung KNX	Busspannung, ≤10 mA	Umgebungstemperatur	+0 °C ... +45 °C
Breite	4 TE	Schutzklasse	III
Bemessungsstoßspannung	4 kV	Schutzart	IP 20

Anschlussbeispiel



KNX-OT-Box S



Beschreibung

- Split Unit Gateway KNX zur Steuerung von Klima Split Geräten per App
- Einfach einzurichtendes IR Gateway mit großer Datenbank von Split Unit Geräten
- Aktuell sind über 500 verschiedene Split Unit Geräte/Fernbedienungen in der Datenbank verfügbar und steuerbar
- Diese Datenbank wird regelmäßig erweitert

Produktauswahl

Typ	Artikel-Nr.	Preis (€) ohne MwSt.
AC IR1 KNX	4940320 *	160,00

Technische Daten

	AC IR1 KNX
Betriebsspannung KNX	Busspannung, max. 12 mA
Montageart	In UP- /AP-Dose
Leitungslänge IR Sender	2 m
Umgebungstemperatur	-5 °C ... +45 °C
Schutzklasse	III
Schutzart	IP 20

* Lieferbar ab Juni 2023

Haus- und Gebäudeautomation

KNX, UP-Aktoren



Beschreibung

Gemeinsame Funktionen

- UP 1-fach Aktor KNX, KNX TP, Data Secure
- 2 Binäreingänge für potentialfreie Kontakte wie Taster, Schalter, Temperatursensor
- Sichere Inbetriebnahme und Kommunikation durch Unterstützung von KNX Data Secure
- Einfache Montage durch besonders kompaktes Gehäuse
- Integrierte Temperaturüberwachung für erhöhte Betriebssicherheit z.B. bei Überlast
- Die Binäreingänge sind ab Werk dem Ausgang zugewiesen (Funktionstest vor der Programmierung)

DU 1 KNX

- UP 1-fach Dimmaktor 250 W, KNX TP, Data Secure
- Für dimmbare LED, Glüh- und Halogenlampen, Energiesparlampen sowie dimmbare Trafos
- Einfache Adaption an verschiedene Leuchtmittel durch automatische Lasterkennung
- Einstellbare Dimmkurve für präzises und flackerfreies Dimmen

JU 1 KNX

- UP 1-fach Jalousieaktor 10 A, KNX TP, Data Secure
- 1-fach Jalousieaktor oder 2-fach Schaltaktor
- Zum Steuern von Antrieben für Jalousien, Rollläden, Sonnen- und Sichtschutzeinrichtungen, Dachluken und Lüftungskappen

SU 1 KNX

- UP 1-fach Schaltaktor 16 A 130 µF, KNX TP, Data Secure
- Umfangreiche Funktionen wie Schalten, Treppenlicht, Impulsfunktion
- 1x Schließer- & 1x Öffner-Kontakt mit gemeinsamer Ansteuerung
- Einstellbare Eigenschaften: Öffner/Schließer, Schalten, Verzögerung, Impulsfunktion

HU 1 KNX

- UP 1-fach Heizungsaktor, KNX TP, Data Secure
- Mit integriertem Regler
- Geräuschlose Ansteuerung von thermischen Stellantrieben 230 V AC
- Funktionsauswahl als Heizungsaktor (Stellgröße stetig oder schaltend) oder als Heizungsregler (integrierter Temperaturregler Heizen / Kühlen)
- Integrierte Ventilschutzfunktion und Sommerbetrieb

EU 1 KNX

- UP 1-fach Aktor für Elektroheizungen, KNX TP, Data Secure
- Zum direkten Anschluss von Elektroheizungen mit hoher Schaltleistung
- Integrierter Temperaturregler Heizen/ Kühlen
- Temperaturregler auch als Zusatzstufe konfigurierbar

Produktauswahl

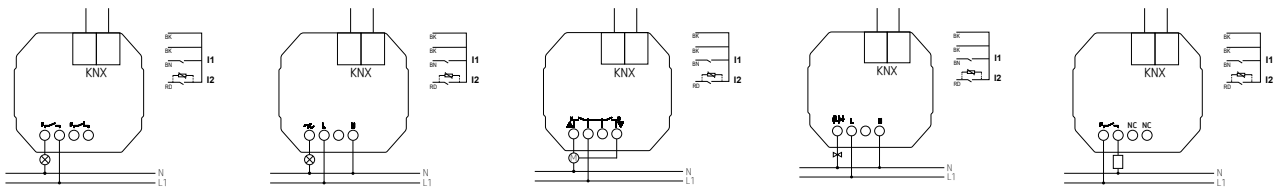
Funktionsart	Anzahl Kanäle	Typ	Artikel-Nr.	Preis (€) ohne MwSt.
Dimmaktor	1	DU 1 KNX	4942570	233,68
Jalousieaktor	1	JU 1 KNX	4942550	155,80
Schaltaktor	1	SU 1 KNX	4942520	144,67
Heizungsaktor	1	HU 1 KNX	4942540	200,31
Heizungsaktor Elektro	1	EU 1 KNX	4942542	174,22



Technische Daten

	DU 1 KNX	JU 1 KNX	SU 1 KNX	HU 1 KNX	EU 1 KNX
Betriebsspannung KNX	Bussspannung, $\leq 4 \text{ mA}$				
Kompaktleuchtstofflampen	–	–	300 W	–	–
Glüh- / Halogenlampenlast	250 W	–	2000 W	–	–
LED-Lampe (typ.)	Phasenabschnitt (RC-mode) 250 W	–	600 W	–	–
Schaltleistung	–	10 A	16 A	max. 1 A oder 4 Stellantriebe 230 V AC (z. B. ALPHA 5)	16 A
Umgebungstemperatur	-5 °C ... +45 °C				
Schutzart	IP 20				
Schutzklasse	II				

Anschlussbeispiel



SU 1 KNX

DU 1 KNX

JU 1 KNX

HU 1 KNX

EU 1 KNX

Zubehör



Temp.-Sensor RAMSES IP65
↳ Art.Nr.: 9070459
Details siehe Seite 364



Fußbodensensor
↳ Art.Nr.: 9070321
Details siehe Seite 364

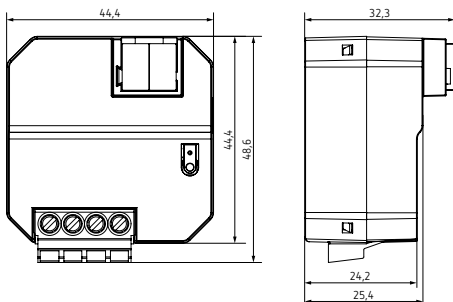


Temperatursensor UP
↳ Art.Nr.: 9070496
Details siehe Seite 364



Stellantrieb ALPHA 5 230 V
für HU 1 KNX
↳ Art.Nr.: 9070441
Details siehe Seite 365

Maßzeichnungen



Haus- und Gebäudeautomation

KNX, UP-Funk-Aktoren



Beschreibung

Gemeinsame Funktionen

- UP 1-fach Aktor KNX, KNX RF, Data Secure
- 2 Binäreingänge für potentialfreie Kontakte wie Taster, Schalter, Temperatursensor
- Sichere Inbetriebnahme und Kommunikation durch Unterstützung von KNX Data Secure
- Einfache Montage durch besonders kompaktes Gehäuse
- Integrierte Temperaturüberwachung für erhöhte Betriebssicherheit z.B. bei Überlast
- Die Binäreingänge sind ab Werk dem Ausgang zugewiesen (Funktionstest vor der Programmierung)

SU 1 S RF KNX

- UP 1-fach Funk-Schaltaktor 10A 130 µF, KNX RF, Data Secure
- Umfangreiche Funktionen wie Schalten, Treppenlicht, Impulsfunktion
- Einstellbare Eigenschaften: Öffner/Schließer, Schalten, Verzögerung, Impulsfunktion

DU 1 S RF KNX

- UP 1-fach Funk Dimmaktor 250 W, KNX RF, Data Secure
- Für dimmbare LED, Glüh- und Halogenlampen, Energiesparlampen sowie dimmbare Trafos
- Einfache Adaption an verschiedene Leuchtmittel durch automatische Lasterkennung
- Einstellbare Dimmkurve für präzises und flackerfreies Dimmen

JU 1 S RF KNX

- UP 1-fach Funk-Jalousieaktor 5 A KNX RF, Data Secure
- Zum Steuern von Antrieben für Jalousien, Rollläden, Sonnen- und Sichtschutzeinrichtungen, Dachluken und Lüftungsklappen

HU 1 S RF KNX

- UP 1-fach Funk-Heizungsaktor KNX RF, Data Secure
- Mit integriertem Regler
- Geräuschose Ansteuerung von thermischen Stellantrieben 230 V AC
- Integrierter Temperaturregler Heizen/Kühlen
- Ventilschutzfunktion

EU 1 S RF KNX

- UP 1-fach Aktor für Elektroheizungen, KNX RF, Data Secure
- Zum direkten Anschluss von Elektroheizungen mit hoher Schaltleistung
- Integrierter Temperaturregler Heizen/Kühlen
- Temperaturregler auch als Zusatzstufe konfigurierbar

Produktauswahl

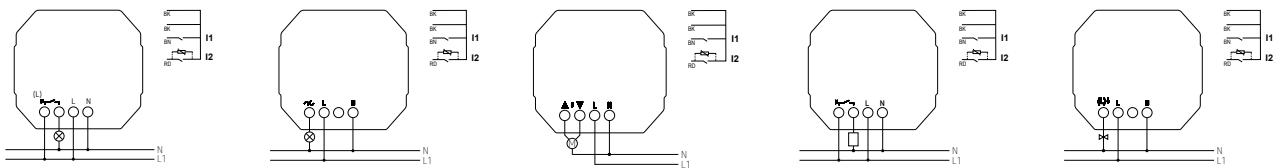
Funktionsart	Anzahl Kanäle	Typ	Artikel-Nr.	Preis (€) ohne MwSt.
Schaltaktor	1	SU 1 S RF KNX	4941621	133,54
Dimmaktor	1	DU 1 S RF KNX	4941671	200,31
Jalousieaktor	1	JU 1 S RF KNX	4941651	144,67
Heizungsaktor	1	HU 1 S RF KNX	4941641	189,18
Heizungsaktor Elektro	1	EU 1 S RF KNX	4941642	163,33



Technische Daten

	SU 1 S RF KNX	DU 1 S RF KNX	JU 1 S RF KNX	HU 1 S RF KNX	EU 1 S RF KNX
Betriebsspannung	230–240 V AC	230 V AC	230–240 V AC	230 V AC	230–240 V AC
Frequenz	50–60 Hz				
Stand-by Leistung	< 0,4 W				
Schaltleistung	10 A	–	5 A	max. 1 A oder 4 Stellantriebe 230 V AC (z.B. ALPHA 5)	10 A
Glüh- / Halogenlampenlast	1800 W	250 W	–		
LED-Lampe (typ.)	600 W	Phasenabschnitt (RC- mode) 250 W	–		
Umgebungstemperatur	–5 °C ... +45 °C				
Schutzklasse	II				

Anschlussbeispiel



SU 1 S RF KNX

DU 1 S RF KNX

JU 1 S RF KNX

EU 1 S RF KNX

HU 1 S RF KNX

Zubehör



Temp.-Sensor RAMSES IP65
↳ Art.Nr.: 9070459
Details siehe Seite 364



Fußbodensensor
↳ Art.Nr.: 9070321
Details siehe Seite 364

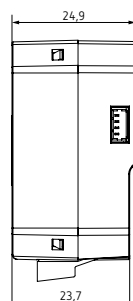
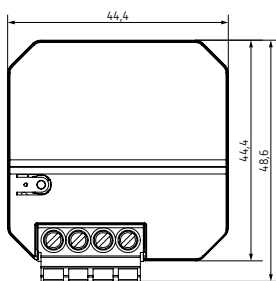


Temperatursensor UP
↳ Art.Nr.: 9070496
Details siehe Seite 364



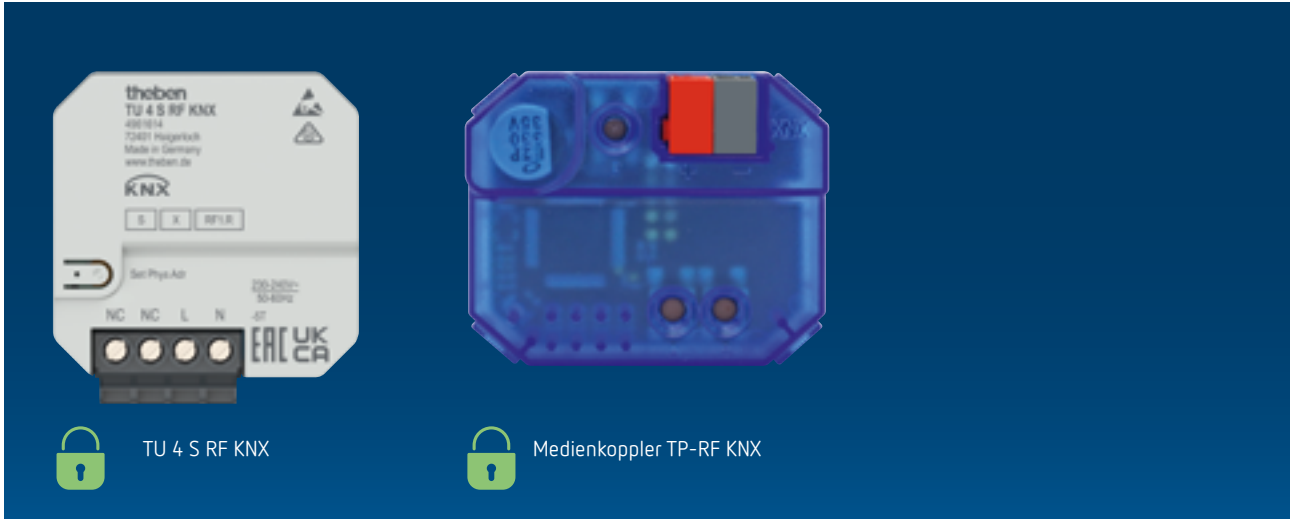
Stellantrieb ALPHA 5 230 V
für HU 1 RF KNX
↳ Art.Nr.: 9070441
Details siehe Seite 365

Maßzeichnungen



Haus- und Gebäudeautomation

KNX, Funk-Tasterschnittstelle/Medienkoppler



TU 4 S RF KNX



Medienkoppler TP-RF KNX

Beschreibung

TU 4 S RF KNX

- UP 4-fach Funk-Tasterschnittstelle, KNX RF, Data Secure
- 4 Binäreingänge für potentialfreie Taster
- Zusätzlicher Binäreingang zum Anschluss eines Temperatursensors
- Sichere Inbetriebnahme und Kommunikation durch Unterstützung von KNX Data Secure
- Freie Zuordnung der Funktionen Schalten, Dimmen, Jalousie, Temperatur messen und senden
- Einfache Montage durch besonders kompaktes Gehäuse
- Verwendung mit Tastermodul 4-fach (9070806) möglich

Medienkoppler TP-RF KNX

- Verbindet KNX RF-Geräte einer Funklinie mit dem Twisted Pair Bus
- Die Spannungsversorgung erfolgt über KNX-Busspannung
- Unterstützt Longframes für „KNX Secure“ und ermöglicht parallel den schnelleren Download großer Applikationen
- Reichweiten von max. 30 m innerhalb des Gebäudes sind möglich
- Verfügt über eine Repeater-Funktion, d. h. empfangene Telegramme werden erneut gesendet um die Reichweite zu erhöhen
- Unterstützung der Funktionen Segment-Coupling und Secure Proxy ab ETS 6 Applikationsversion 2.x

Produktauswahl

Typ	Artikel-Nr.	Preis (€) ohne MwSt.
TU 4 S RF KNX	4961614	166,92
Medienkoppler TP-RF KNX	9070868	278,22



Technische Daten

	TU 4 S RF KNX	Medienkoppler TP-RF KNX
Betriebsspannung	230–240 V AC	Busspannung
Frequenz	50–60 Hz	–
Stand-by Leistung	< 0,4 W	–
Länge Anschlussdrähte	25 cm	–
Schnittstellenverlängerung max.	3 m	–
Umgebungstemperatur	–5 °C ... +45 °C	
Schutzklasse	II	III

Zubehör



Temperatursensor UP
↳ Art.Nr.: 9070496
Details siehe Seite 364

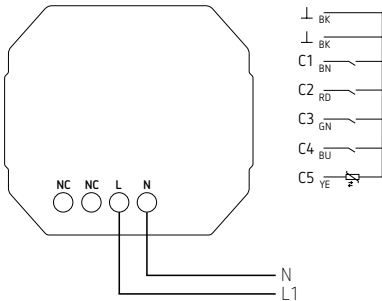


Tastermodul 4-fach
↳ Art.Nr.: 9070806
für TU 4 S RF KNX, mit integriertem Temperatursensor
Details siehe Seite 365

Adapterrahmen

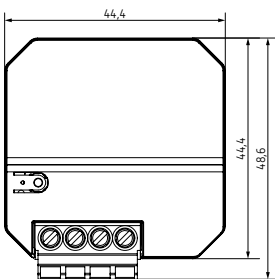
für Tastermodul 4-fach, passend für gängige Schalterprogramme
Details siehe Seite 360

Anschlussbeispiel

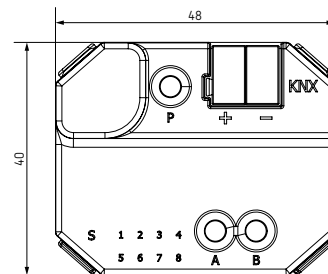
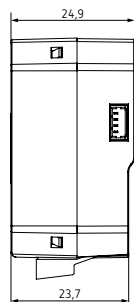


TU 4 S RF KNX

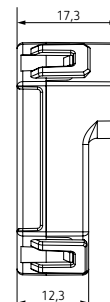
Maßzeichnungen



TU 4 S RF KNX

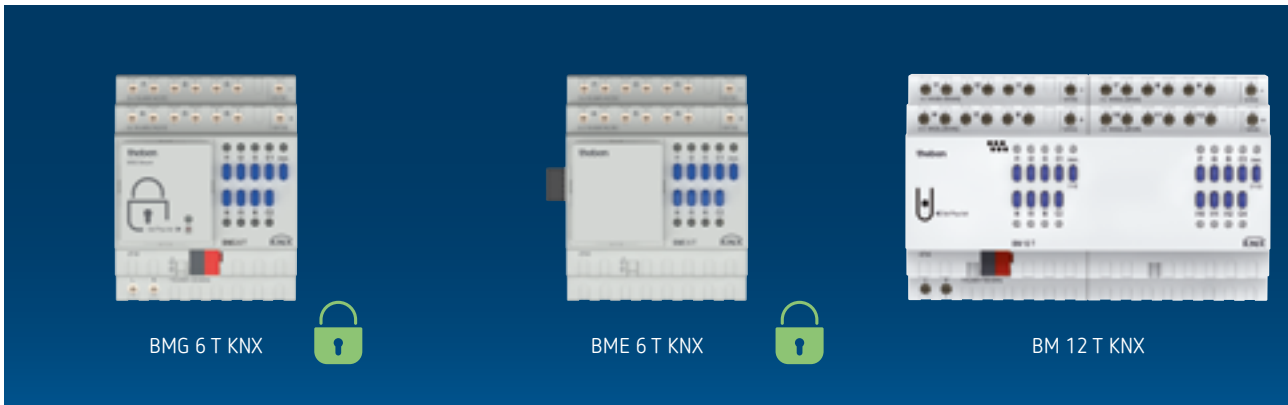


Medienkoppler TP-RF KNX



Haus- und Gebäudeautomation

KNX, Binäreingänge



Beschreibung

Gemeinsame Funktionen

- REG Binäreingang, MIX2 Grundmodul, KNX TP
- Multispannungseingänge 10 - 240 V AC / DC, integriertes Netzteil 12 V DC
- 2 zusätzliche Kanäle bedienbar durch Tasten am Gerät
- Manuelle Bedienung und LED für den Schaltzustand je Kanal
- Alle Eingänge können mit unterschiedlichen Spannungen und an unterschiedlichen Potentialen betrieben werden
- Anschließbare Leitungslänge bis zu 100 m
- Freie Zuordnung der Funktionen: Schalter / Taster, Dimmen, Jalousie / Rollläden, Zähler, Telegramm wiederholen, Sequenzen

BMG 6 T KNX

- REG 6-fach Binäreingang, MIX2 Grundmodul, KNX TP, Data Secure
- Sichere Inbetriebnahme und Kommunikation durch Unterstützung von KNX Data Secure
- Zur Erweiterung bis auf 18 Kanäle
- An ein Grundmodul können bis zu 2 Erweiterungsmodule MIX oder MIX2 angeschlossen werden
- Gerät und Busmodul KNX können unabhängig voneinander getauscht werden
- Abnehmbares Busmodul KNX ermöglicht Austausch der Geräte ohne Neuprogrammierung
- Die manuelle Inbetriebnahme und die Bedienung der Aktoren ist auch ohne das Busmodul KNX möglich

BME 6 T KNX

- REG 6-fach Binäreingang, MIX2 Erweiterungsmodul, KNX TP, Data Secure
- Sichere Inbetriebnahme und Kommunikation durch Unterstützung von KNX Data Secure
- Zur Erweiterung bis auf 18 Kanäle

BM 6 T KNX

- REG 6-fach Binäreingang, KNX TP

BM 12 T KNX

- REG 12-fach Binäreingang, KNX TP

Produktauswahl

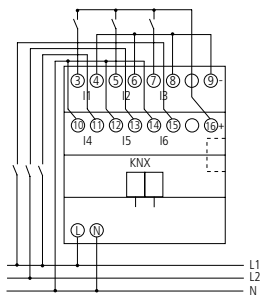
Funktionsart	Anzahl Kanäle	Typ	Artikel-Nr.	Preis (€) ohne MwSt.
Grundmodul	6	BMG 6 T KNX	4930230	368,67
Erweiterungsmodul	6	BME 6 T KNX	4930235	229,49
FIX2-Modul	12	BM 12 T KNX	4940235	484,93
FIX1-Modul	6	BM 6 T KNX	4940230	331,80



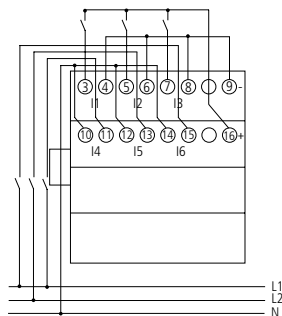
Technische Daten

	BMG 6 T KNX	BME 6 T KNX	BM 12 T KNX	BM 6 T KNX
Betriebsspannung KNX	Busspannung, ≤ 4 mA	–	Busspannung, ≤ 4 mA	
Betriebsspannung	110–240 V AC	–	110–240 V AC	
Frequenz	50–60 Hz	–	50–60 Hz	
Stand-by Leistung	0,3 W	–	0,5 W	0,3 W
Breite	4 TE		8 TE	4 TE
Max. Leitungsquerschnitt	Massiv: 0,5 mm ² bis 6 mm ² Litze mit Aderendhülse: 0,5 mm ² bis 4 mm ²			
Spannung/Stromaufnahme Eingänge	10 V DC–240 V AC 2 mA			
Umgebungstemperatur	–5 °C ... +45 °C			
Schutzart	IP 20			
Schutzklasse	II nach EN 60 730-1			

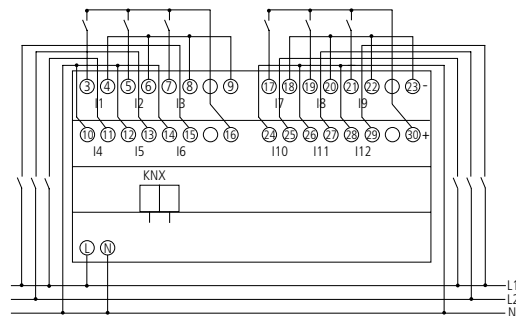
Anschlussbeispiel



BMG 6 T KNX, BM 6 T KNX



BME 6 T KNX



BM 12 T KNX

Haus- und Gebäudeautomation

KNX, Binäreingänge



Beschreibung

Gemeinsame Funktionen

- UP Tasterschnittstelle, KNX TP
- Können mit konventionellen Tastern/ Schaltern in Unterputzdosen eingebaut werden
- Flexible LED-Ansteuerung, dank erhöhtem Ausgangsstrom von 3 mA können handelsübliche LEDs und Low Current LEDs angesteuert werden
- Eingänge umparametrierbar zu Ausgängen mit parametrierbarer Blink- und Pulsierfunktion
- Kennzeichnung der Adernpaare über Farbcodierung

TA 2 S KNX

- UP 2-fach-Tasterschnittstelle, KNX TP
- 2 Binäreingänge für potentialfreie Kontakte wie Taster, Schalter
- Kabelanschluss 4-polig
- Freie Zuordnung der Funktionen: Schalter/ Taster, Dimmen, Jalousie, Wertgeber, Sequenzen, LED steuern

TA 4 S KNX

- UP 4-fach-Tasterschnittstelle, KNX TP
- 4 Binäreingänge für potentialfreie Kontakte wie Taster, Schalter
- Kabelanschluss 6-polig
- Freie Zuordnung der Funktionen: Schalter/ Taster, Dimmen, Jalousie, Wertgeber, Sequenzen, Temperatur messen, LED steuern
- 2 NTC Eingänge für Ist-Temperaturerfassung von -5 °C bis +100 °C

TA 6 S KNX

- Wie TA 4 S KNX, jedoch:
- UP 6-fach-Tasterschnittstelle, KNX TP
- 6 Binäreingänge für potentialfreie Kontakte wie Taster, Schalter
- Kabelanschluss 8-polig
- Verwendung mit Tastermodul 4-fach (9070806) möglich

TA 8 S KNX

- Wie TA 4 S KNX, jedoch:
- UP 8-fach-Tasterschnittstelle, KNX TP
- 8 Binäreingänge für potentialfreie Kontakte wie Taster, Schalter
- Kabelanschluss 10-polig

Produktauswahl

Typ	Artikel-Nr.	Preis (€) ohne MwSt.
TA 2 S KNX	4969222	74,93
TA 4 S KNX	4969224	105,47
TA 6 S KNX	4969226	148,33
TA 8 S KNX	4969228	185,44



Technische Daten

	TA S KNX
Betriebsspannung KNX	Busspannung, ≤ 10 mA
Länge Anschlussdrähte	25 cm
Kontaktstrom	0,5 mA
Schnittstellenverlängerung max.	30 m
Umgebungstemperatur	-5 °C ... +45 °C
Schutzart	IP 20
Schutzklasse	III

Zubehör

Temperatursensor UP

Details siehe Seite 364

Fußbodensensor

Details siehe Seite 364

Temp.-Sensor RAMSES IP65

Details siehe Seite 364

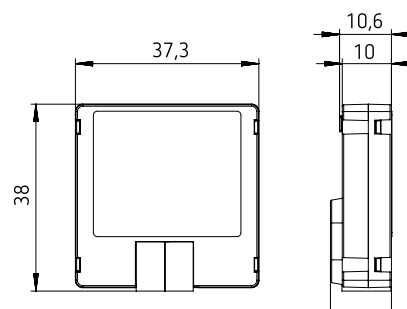
Anlege-Temperatursensor

Details siehe Seite 364

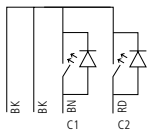
Tastermodul 4-fach (für TA 6 S KNX)

Details siehe Seite 365

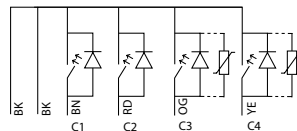
Maßzeichnungen



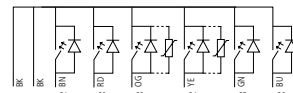
Anschlussbeispiel



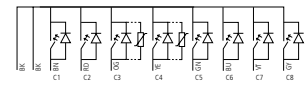
TA 2 S KNX



TA 4 S KNX



TA 6 S KNX



TA 8 S KNX

Haus- und Gebäudeautomation

KNX, Tastsensoren



Produktgestaltung durch ID AID.

Beschreibung

iON 102 KNX

- 2-fach Tastsensor, KNX TP, Data Secure
- Tastsensor mit 2 Tasten und 2 Status-LEDs mit integriertem Temperatursensor
- Steuerung der Funktionen Schalten, Dimmen, Jalousie, Wertgeber, Betriebsart, Szene, Farbsteuerung, Sequenz
- Sichere Inbetriebnahme und Kommunikation durch Unterstützung von KNX Data Secure
- Bis zu 3 unterschiedliche Telegramme pro Taste
- Senden unterschiedlicher Telegramme bei Kurz-, Lang- oder Doppelklick
- Mehrfarbige Status-LEDs mit einstellbaren Farben für jede LED separat
- Verhalten jeder Status-LED einstellbar: statisch, blinken oder pulsieren
- Helligkeit jeder Status-LED über Objekt oder Parameter individuell einstellbar
- Automatische Helligkeitsregelung der Status-LEDs in Abhängigkeit der Umgebungshelligkeit

- Integrierter Temperatursensor für Visualisierung und Temperaturregelung über Heizungsaktorik
- Funktionsüberwachung über Objekt (Signalisierung einer Demontage)
- Vertikale Montage von zwei iON Tastsensoren auf Standard-Doppeldose mit Zubehör möglich
- Transparente Abdeckung für individuelle Beschriftung im Lieferumfang

iON 104 KNX

Wie iON 102 KNX, jedoch:

- 4-fach Tastsensor, KNX TP, Data Secure
- Tastsensor mit 4 Tasten und 4 Status-LEDs mit integriertem Temperatursensor

iON 108 KNX

- Raumcontroller, 20 Funktionen, KNX TP, Data Secure
- Integrierter Temperaturregler zur Regelung und Steuerung von Betriebsart, Temperatur und Lüfterstufe
- Zugriff auf den Raumcontroller über Bluetooth und Bedienung mit iONplay-App

- Sichere Inbetriebnahme und Kommunikation durch Unterstützung von KNX Data Secure
- LC-Display zur Anzeige von Funktionen, Icons und Werten
- Integrierter Temperaturregler zur Regelung und Steuerung von Betriebsart, Temperatur und Lüfterstufe
- 20 frei parametrierbare Funktionen
- Freie Zuordnung von Icons zu den Funktionen (40 Icons zur Auswahl)
- Steuerung der Funktionen Schalten, Dimmen, Jalousie, Wertgeber, Betriebsart, Szene, Farbsteuerung, Sequenz
- Displayhelligkeit über Objekt oder Parameter individuell einstellbar
- Automatische Helligkeitsregelung des Displays in Abhängigkeit der Umgebungshelligkeit
- Funktionsüberwachung über Objekt (Signalisierung einer Demontage)
- Vertikale Montage von zwei iON Tastsensoren auf Standard-Doppeldose mit Zubehör möglich

Produktauswahl

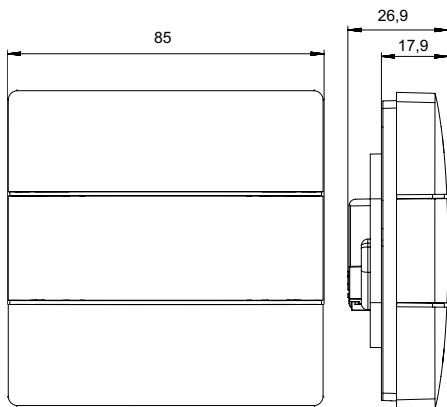
Farbe	Typ	Artikel-Nr.	Preis (€) ohne MwSt.
Weiß ○	iON 102 KNX	4969232	104,60
	iON 104 KNX	4969234	110,17
	iON 108 KNX	4969238	165,81
Schwarz ●	iON 102 KNX BK	4969242	109,84
	iON 104 KNX BK	4969244	115,69
	iON 108 KNX BK	4969248	174,93
Silber ●	iON 102 KNX SR	4969252	109,84
	iON 104 KNX SR	4969254	115,69
	iON 108 KNX SR	4969268	174,93



Technische Daten

	iON KNX
Betriebsspannung KNX	Busspannung, $\leq 12,5$ mA
Umgebungstemperatur	-5 °C ... $+45$ °C
Schutzart	IP 20
Schutzklasse	III

Maßzeichnungen



Zubehör



Montageplatte 2-fach iON
↳ Art.Nr.: 9070822
Details siehe Seite 365



Montageplatte 2-fach iON BK
↳ Art.Nr.: 9070855
Details siehe Seite 365

Einfache Bedienung per App möglich (iON 108 KNX)



Haus- und Gebäudeautomation

KNX, Heizungs- und Klimaregelung



Beschreibung

- Multifunktionsdisplay mit Raumthermostat
- Glasfront in weiß
- Frei parametrierbar, zum Anzeigen und Steuern von Funktionen z.B. Lichtszenen, Sonnenschutzanlagen
- Zur Steuerung und Regelung von z.B. Heizungen, Fan Coil (Gebläsekonvektoren), Klimaanlage
- Beleuchtetes Display und integrierte Zeitschaltuhr
- Bis zu 7 verschiedene Anzeigeseiten
- Automatische Sommer- / Winterzeit für die Uhrzeit mit Gangreserve
- Steuert bis zu 8 Räume durch eigene Temperaturprofile
- Wochenschaltuhr mit 8 Kanälen mit bis zu 3 unterschiedlichen Zuständen, z.B. für Licht, Rollläden, Lüfter usw.
- 3 Heizungsprogramme
- Wahlweise Stetig- oder Zweipunktreglung
- Betriebsarten: Komfort, Standby, Nachtabsenkung, Frostschutz
- Wetterdaten der Theben Wetterstation können angezeigt werden
- Freie Programmierung über die ETS ohne „Plug in“
- Montage auf UP-Dose

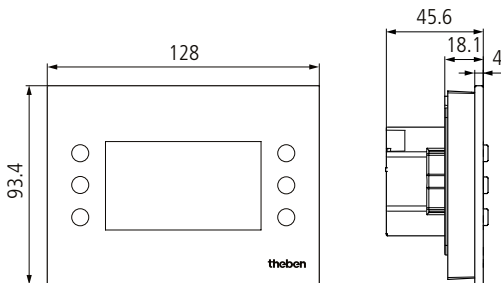
Produktauswahl

Farbe	Typ	Artikel-Nr.	Preis (€) ohne MwSt.
Glasfront in weiß	VARIA 826 S WH KNX	8269210	612,95

Technische Daten

VARIA 826 S KNX	
Betriebsspannung KNX	Busspannung, ≤ 15 mA, (< 25 mA ohne Netzanschluss)
Betriebsspannung	230 V AC
Frequenz	50 Hz
Stand-by Leistung	0,4 W
Gangreserve	1,5 Jahre
Anzeige	Display mit 132 x 72 Punkten (8 Zeilen mit unterschiedlichen Funktionen) z.B. Überschrift, Schalten, Dimmen, %-Wert, Jalousie/ Rollläden, Heizung/Klima/Lüftung, Zählwert, Temperatur, 2 Byte Wert, 8/16 Bit Zählwert usw.)
Umgebungstemperatur	0 °C ... +45 °C
Schutzart	IP 20
Schutzklasse	II nach EN 60 730-1

Maßzeichnungen





Beschreibung

- CO₂-Raumluftsensoren mit integriertem Einzelraum-Temperaturregler
- Misst die CO₂-Konzentration, relative Feuchtigkeit, Temperatur und Luftdruck
- Drei unabhängige parametrierbare Schwellen für CO₂-Konzentration und relative Feuchtigkeit
- CO₂-Bereich von 300 - 5000 ppm
- Bei Unterschreiten bzw. Überschreiten der Schwellen kann eine Aktion ausgeführt werden (Senden, Priorität, Schalten, Wert)
- Anzeige der erreichten Schwellen der CO₂-Konzentration und relativen Feuchte durch mehrfarbige LEDs
- Vergleichsfunktion für interne Stellgrößen oder externe Werte
- Zur Steuerung von Heizungsaktoren oder motorischen Stellantrieben
- Im Lieferumfang sind zwei Frontplatten inbegriffen: eine absolute Skala (montiert) und eine relative Skala (beigelegt)
- Taster für Präsenz oder Betriebsarten: Komfort, Standby, Nachtabsenkung, Frostschutz
- 4 Binäreingänge für konventionelle Schalter/Taster (Schalten, Dimmen, Jalousie, Wertgeber), auch für externen Temperatursensor, Fensterkontakt oder Präsenzsignal
- Temperatursensoren können zur Begrenzung der Fußbodentemperatur oder Messung der Raumtemperatur angeschlossen werden
- LED (rot) für Heizbetrieb, (blau) für Kühlbetrieb

Produktauswahl

Typ	Artikel-Nr.	Preis (€) ohne MwSt.
AMUN 716 S KNX	7169230	415,42

Technische Daten

AMUN 716 S KNX			
Betriebsspannung KNX	Busspannung, ≤15 mA	Kontaktspannung	5 V, Intern bereitgestellt
Messbereich CO ₂	300–5000 ppm	Kontaktstrom	0,5 mA
Messbereich Temperatur	-5 °C ... +45 °C	Anzahl Eingänge	4
Messbereich Luftfeuchtigkeit	1–100 % rF	Umgebungstemperatur	+5 °C ... +40 °C
Messbereich Luftdruck	30000–110000 Pa	Schutzart	IP 20
Schnittstellenverlängerung max.	30 m	Schutzklasse	III nach EN 60 730-1

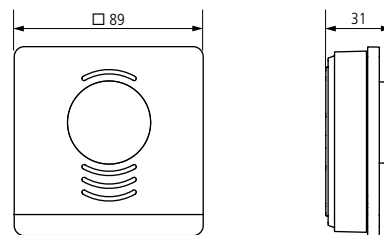
Zubehör

Temperatursensor UP
Details siehe Seite 364

Fußbodensensor
Details siehe Seite 364

Temp.-Sensor RAMSES IP65
Details siehe Seite 364

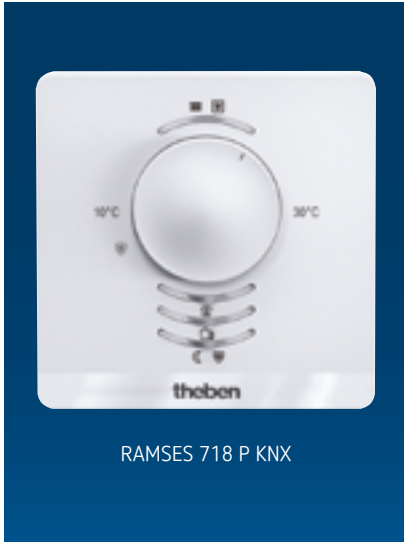
Maßzeichnungen



AMUN 716 S KNX

Haus- und Gebäudeautomation

KNX, Heizungs- und Klimaregelung



Beschreibung

- Einzelraum-Temperaturregler
- Zur Steuerung von Heizungsaktoren oder motorischen Stellantrieben
- Kann als Stetig- sowie als Zweipunktregler (auch kombinierbar) verwendet werden.
- Stetige PI-Regelung konfigurierbar für 2-stufiges Heizen (Grund- und Zusatzstufe, z. B. Fußbodenheizung und Heizkörper) oder für Heizen und Kühlen (Heizkörper und Kühldecke)
- Im Lieferumfang sind zwei Frontplatten inbegriffen: eine absolute und eine relative Skala
- Stellrad kann per Parameter eingeschränkt werden
- Taster für Präsenz oder Betriebsarten: Komfort, Standby, Nachtabsenkung, Frostschutz
- 4 Binäreingänge für konventionelle Schalter/Taster (Schalten, Dimmen, Jalousie), auch für externen Temperatursensor, Fensterkontakt oder Präsenzsignal
- Temperatursensor kann zur Begrenzung der Fußbodentemperatur angeschlossen werden
- LED (rot) für Heizbetrieb, (blau) für Kühlbetrieb, LEDs für Betriebsart

Produktauswahl

Typ	Artikel-Nr.	Preis (€) ohne MwSt.
RAMSES 718 P KNX	7189210	237,85

Technische Daten

RAMSES 718 P KNX			
Betriebsspannung KNX	Busspannung, ≤ 12 mA	Einstellbereich Temperatur	+10 °C ... +30 °C
Schnittstellenverlängerung max.	30 m	Schutzart	IP 20
Umgebungstemperatur	+5 °C ... +40 °C	Schutzklasse	III nach EN 60 730-1
Messbereich Temperatur	-5 °C ... +45 °C		

Zubehör

Temperatursensor UP

Details siehe Seite 364

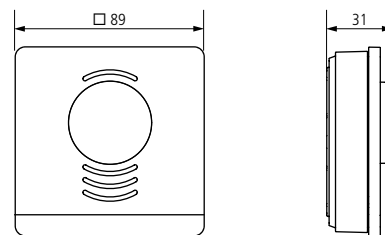
Fußbodensensor

Details siehe Seite 364

Temp.-Sensor RAMSES IP65

Details siehe Seite 364

Maßzeichnungen





Beschreibung

- Einzelraum-Temperaturregler
- Zur Steuerung von Heizungsaktoren oder motorischen Stellantrieben
- Ohne Bedienelemente am Regler
- Kann als Stetig- sowie als Zweipunktregler (auch kombinierbar) verwendet werden
- Temperatursensor kann zur Begrenzung der Fußbodentemperatur angeschlossen werden
- Objekt für Präsenz- oder Betriebsarten Komfort, Stand-by, Nachtabsenkung, Frostschutz
- LED (rot) für Heizbetrieb, (blau) für Kühlbetrieb
- 4 Binäreingänge für konventionelle Schalter/Taster (Schalter/Taster, Dimmen, Jalousie, Wertgeber, LED-Steuerung)

Produktauswahl

Typ	Artikel-Nr.	Preis (€) ohne MwSt.
RAMSES 718 S KNX	7189200	208,13

Technische Daten

RAMSES 718 S KNX			
Betriebsspannung KNX	Busspannung, ≤ 12 mA	Einstellbereich Temperatur	+10 °C ... +30 °C
Schnittstellenverlängerung max.	30 m	Schutzart	IP 20
Umgebungstemperatur	+5 °C ... +40 °C	Schutzklasse	III nach EN 60 730-1
Messbereich Temperatur	-5 °C ... +45 °C		

Zubehör

Temperatursensor UP

Details siehe Seite 364

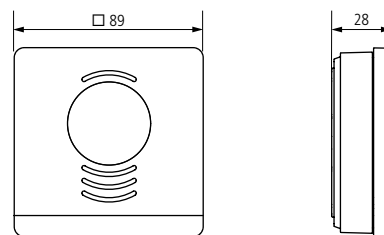
Fußbodensensor

Details siehe Seite 364

Temp.-Sensor RAMSES IP65

Details siehe Seite 364

Maßzeichnungen





thePixa P360 24V KNX UP WH



Beschreibung

- Optischer Sensor für Deckenmontage UP
- Rechteckiger Erfassungsbereich 360°, 7,5 x 10,5 m (79 m²) bei 3 m Montagehöhe, mit bis zu 6 flexiblen Erfassungszonen
- Für KNX-Bussystem, 6 Kanäle Licht, 6 Kanäle HKL und 6 Kanäle Raumbelegung
- Erkennung der Personenanzahl und genauer Aufenthaltsort möglich
- Basiert auf sehr niedrig aufgelösten Bildern und arbeitet DSGVO-konform (DEKRA-geprüft)
- KNX Data-Secure
- Einschränkungen des Erfassungsbereichs erfolgt über die App (thePixa Plug)
- Automatische präsenz- und helligkeitsabhängige Steuerung für Beleuchtung und HKL
- Jede Erfassungszone hat seine eigene Lichtmessung
- Abgleich der Helligkeitsmessungen über App thePixa Plug
- Einstellbare Empfindlichkeit Sensor
- Unterscheidung Bewegung und Präsenz
- Parallelschaltung mehrerer Sensoren (Master/Slave oder Master/Master)
- Testbetrieb zur Überprüfung von Funktion und Erfassungsbereich über App (thePixa Plug)
- Ausgabe Belegungsgrad und Belegungsdichte über Telegramm
- Integrierter Temperatursensor
- Deckeneinbau in Unterputz-Dose (2-Punkt-Befestigung)
- Deckenaufbau möglich mit Aufputz-Rahmen (optional)
- App thePixa Plug für Einstellungen und Auswertungen (iOS/Android)
- KNX-Firmware-Update möglich (ETS-App)
- Sensor-Firmware-Update möglich (App thePixa Plug)
- 6 Kanäle Licht:
 - Schalten oder Konstantlichtregelung mit 6 autonomen Regelungen und Stand-by-Funktionalität (Orientierungslicht)
 - Schaltbetrieb mit dimmbarer Beleuchtung
 - Freies Schaltobjekt bei Funktionsart Schalten
 - Voll- oder Halbautomat
 - Helligkeits-Schaltwert einstellbar in Lux über Parameter
 - Helligkeits-Sollwert einstellbar in Lux über Parameter und Telegramm
 - Nachlaufzeit Licht einstellbar über Parameter
 - Auraeffekt für bessere Orientierung und mehr Sicherheit
 - Manuelle Übersteuerung mittels Telegramm
- 6 Kanäle HKL:
 - Einschaltverzögerung und Nachlaufzeit einstellbar
 - Senden der Betriebsart
 - Separates Sperrtelegramm
- 6 Kanäle Raumbelegung:
 - Ausgabe der Anzahl Personen
 - Ansteuerung Lüfter mit bis zu 3 Stufen
 - 3 parametrierbare Schwellen (Schwellwertschalter)

Produktgestaltung durch ID AID.

Produktauswahl

Montageart	Farbe	Typ	Artikel-Nr.	Preis (€) ohne MwSt.
UP-Deckenmontage	Weiß	○ thePixa P360 24V KNX UP WH	2269210	351,26
	Schwarz	● thePixa P360 24V KNX UP BK	2269212	368,82
	Weitere Farben	🌈 auf Anfrage möglich		

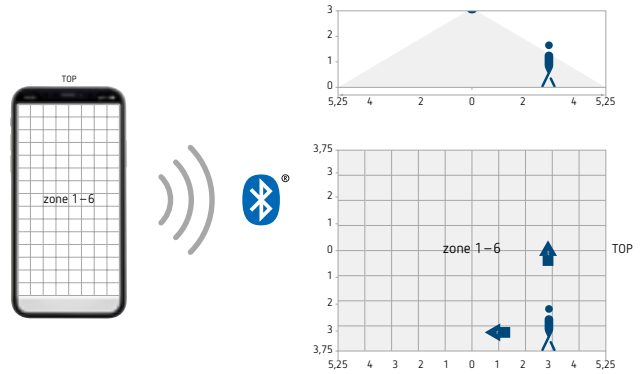
Technische Daten

	thePixa P360 24V KNX UP
Betriebsspannung KNX	Busspannung ca. 10 mA
Betriebsspannung	24 V DC
Leistungsaufnahme (230 V)	Tag-Modus 38 mA; Nacht-Modus 67 mA
Montagehöhe	2,5–4,5 m (Mindesthöhe ≥ 2,5 m)
Einstellbereich Helligkeits-Schaltwert	5–3000 lx/Messung aus
Einstellbereich Helligkeits-Sollwert	5–3000 lx/Licht aus
Nachlaufzeit Licht	0 s–60 min
Stand-by Dimmwert Licht	1–25 % des Dimmwertes
Stand-by Zeit Licht	0 s–60 min/dauerhaft ein
Nachlaufzeit HKL	0 s–120 min
Einschaltverzögerung HKL	0 s–120 min
Laufzeit Stand-by HKL	0 s–120 min
Stand-by Wert HKL	0–255

	thePixa P360 24V KNX UP
Einstellbereich Temperatur	-15 °C ... +60 °C
Größe UP-Dose	Größe 1, 2-Punkt-Befestigung
Umgebungstemperatur	-5 °C ... +45 °C
Schutzart	IP 20

Erfassungsbereich (Rechteckig)

Montagehöhe (A)	Quer gehend (T) Frontal gehend (R)	Sitzend (S)
2,5 m	54 m ² 6,0 m x 9,0 m	54 m ² 4,0 m x 5,5 m
3 m	79 m ² 7,5 m x 10,5 m	35 m ² 5,0 m x 7 m
3,5 m	102 m ² 8,5 m x 12,0 m	51 m ² 6,0 m x 8,5 m
4 m	128 m ² 9,5 m x 13,5 m	79 m ² 7,5 m x 10,5 m
4,5 m	171 m ² 11,0 m x 15,5 m	102 m ² 8,5 m x 12,0 m



Zubehör



AP-Rahmen thePixa WH/BK
↳ Art.Nr.: 9070816
Details siehe Seite 358

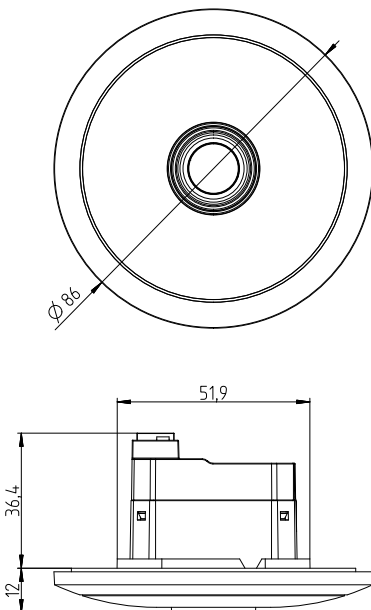


Decken-Einbaudose 68A
↳ Art.Nr.: 9070992
Details siehe Seite 358

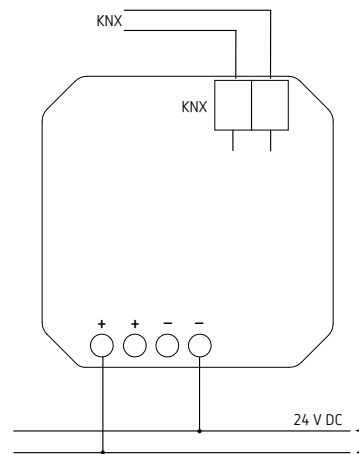


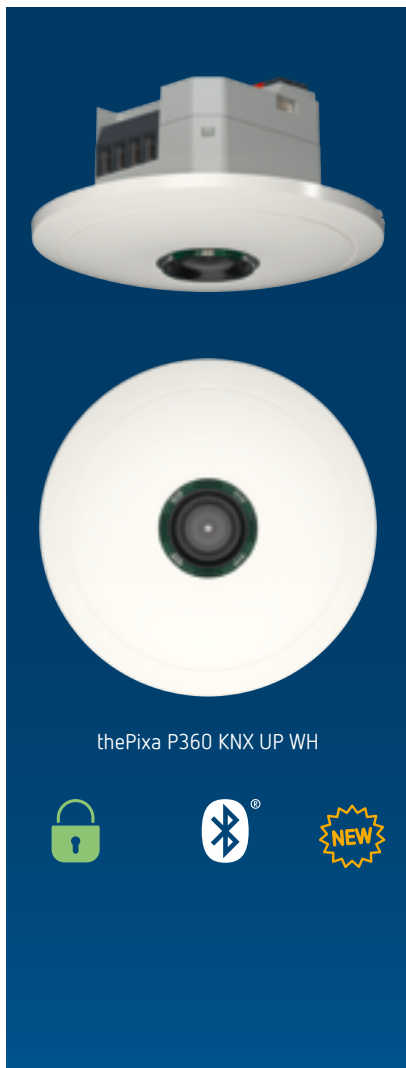
Netzteil 24 V DC
↳ Art.Nr.: 9079330
Details siehe Seite 365

Maßzeichnungen



Anschlussbeispiel





thePixa P360 KNX UP WH



Beschreibung

- Optischer Sensor für Deckenmontage UP
- Rechteckiger Erfassungsbereich 360°, 7,5 x 10,5 m (79 m²) bei 3 m Montagehöhe, mit bis zu 6 flexiblen Erfassungszonen
- Für KNX-Bussystem, 6 Kanäle Licht, 6 Kanäle HKL und 6 Kanäle Raumbelegung
- Erkennung der Personenanzahl und genauer Aufenthaltsort möglich
- Basiert auf sehr niedrig aufgelösten Bildern und arbeitet DSGVO-konform (DEKRA-geprüft)
- KNX Data-Secure
- Einschränkungen des Erfassungsbereichs erfolgt über die App (thePixa Plug)
- Automatische präsenz- und helligkeitsabhängige Steuerung für Beleuchtung und HKL
- Jede Erfassungszone hat seine eigene Lichtmessung
- Abgleich der Helligkeitsmessungen über App thePixa Plug
- Einstellbare Empfindlichkeit Sensor
- Unterscheidung Bewegung und Präsenz
- Parallelschaltung mehrerer Sensoren (Master/Slave oder Master/Master)
- Testbetrieb zur Überprüfung von Funktion und Erfassungsbereich über App (thePixa Plug)
- Ausgabe Belegungsgrad und Belegungsdichte über Telegramm
- Integrierter Temperatursensor
- Deckeneinbau in Unterputz-Dose (2-Punkt-Befestigung)
- Deckenaufbau möglich mit Aufputz-Rahmen (optional)
- App thePixa Plug für Einstellungen und Auswertungen (iOS/Android)
- KNX-Firmware-Update möglich (ETS-App)
- Sensor-Firmware-Update möglich (App thePixa Plug)
- 6 Kanäle Licht:
 - Schalten oder Konstantlichtregelung mit 6 autonomen Regelungen und Stand-by-Funktionalität (Orientierungslicht)
 - Schaltbetrieb mit dimmbarer Beleuchtung
 - Freies Schaltobjekt bei Funktionsart Schalten
 - Voll- oder Halbautomat
 - Helligkeits-Schaltwert einstellbar in Lux über Parameter
 - Helligkeits-Sollwert einstellbar in Lux über Parameter und Telegramm
 - Nachlaufzeit Licht einstellbar über Parameter
 - Auraeffekt für bessere Orientierung und mehr Sicherheit
 - Manuelle Übersteuerung mittels Telegramm
- 6 Kanäle HKL:
 - Einschaltverzögerung und Nachlaufzeit einstellbar
 - Senden der Betriebsart
 - Separates Sperrtelegramm
- 6 Kanäle Raumbelegung:
 - Ausgabe der Anzahl Personen
 - Ansteuerung Lüfter mit bis zu 3 Stufen
 - 3 parametrierbare Schwellen (Schwellwertschalter)

Produktgestaltung durch ID AID.

Produktauswahl

Montageart	Farbe	Typ	Artikel-Nr.	Preis (€) ohne MwSt.
UP-Deckenmontage	Weiß	○ thePixa P360 KNX UP WH	2269200	351,26
	Schwarz	● thePixa P360 KNX UP BK	2269202	368,82
	Weitere Farben	🌈 auf Anfrage möglich		

Technische Daten

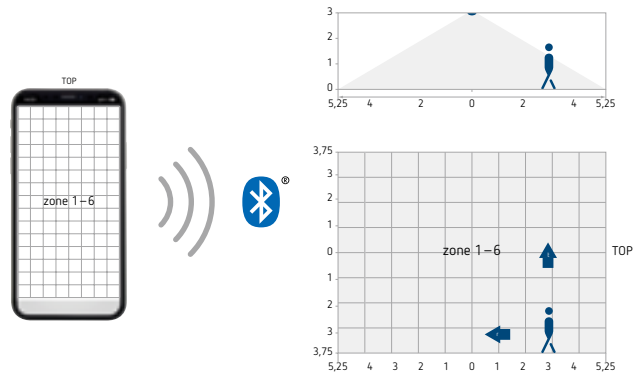
	thePixa P360 KNX UP
Betriebsspannung KNX	Busspannung ca. 10 mA
Betriebsspannung	230–240 V AC
Frequenz	50 Hz.
Leistungsaufnahme (230 V)	Tag-Modus: typ. 0,9 W Nacht-Modus: typ. 1,6 W
Montagehöhe	2,5–4,5 m (Mindesthöhe ≥ 2,5 m)
Einstellbereich Helligkeits-Schaltwert	5–3000 lx/Messung aus
Einstellbereich Helligkeits-Sollwert	5–3000 lx/Licht aus
Nachlaufzeit Licht	0 s–60 min
Stand-by Dimmwert Licht	1–25 % des Dimmwertes
Stand-by Zeit Licht	0 s–60 min/dauerhaft ein
Nachlaufzeit HKL	0 s–120 min
Einschaltverzögerung HKL	0 s–120 min
Laufzeit Stand-by HKL	0 s–120 min



	thePixa P360 KNX UP
Stand-by Wert HKL	0 – 255
Einstellbereich Temperatur	-15 °C ... +60 °C
Größe UP-Dose	Größe 1, 2-Punkt-Befestigung
Umgebungstemperatur	-5 °C ... +45 °C
Schutzart	IP 20

Erfassungsbereich (Rechteckig)

Montagehöhe (A)	Quer gehend (T) Frontal gehend (R)	Sitzend (S)
2,5 m	54 m ² 6,0 m x 9,0 m	54 m ² 4,0 m x 5,5 m
3 m	79 m ² 7,5 m x 10,5 m	35 m ² 5,0 m x 7 m
3,5 m	102 m ² 8,5 m x 12,0 m	51 m ² 6,0 m x 8,5 m
4 m	128 m ² 9,5 m x 13,5 m	79 m ² 7,5 m x 10,5 m
4,5 m	171 m ² 11,0 m x 15,5 m	102 m ² 8,5 m x 12,0 m



Zubehör

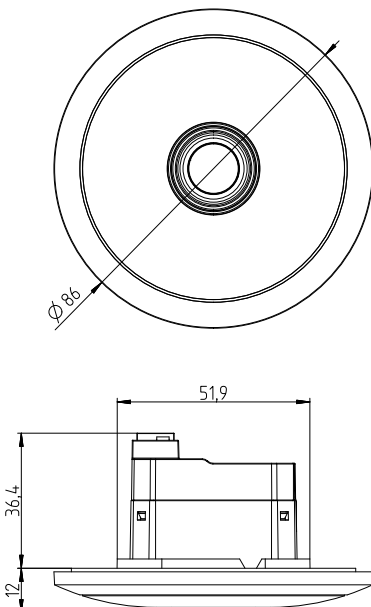


AP-Rahmen thePixa WH/BK
↳ Art.Nr.: 9070816
Details siehe Seite 358

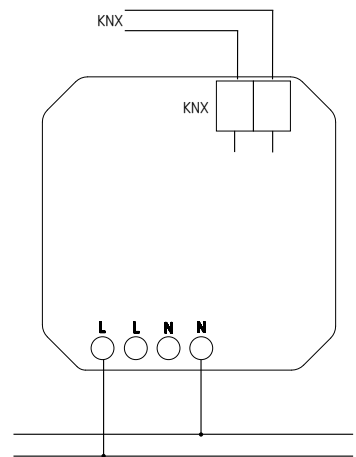


Decken-Einbaudose 68A
↳ Art.Nr.: 9070992
Details siehe Seite 358

Maßzeichnungen



Anschlussbeispiel



Haus- und Gebäudeautomation

KNX, Wetterstation, Helligkeitssensoren



Beschreibung

Meteodata 140 S KNX

- Kombisensor/Wetterstation
- Zum Erfassen von Wind, Regen, Helligkeit und Temperatur
- Zur vollautomatischen Jalousie- und Sonnenschutzsteuerung mit automatischer Sonnenstandsnachführung
- Regensensor mit Heizung
- Betrieb ohne Netzspannung möglich, die Heizung des Regensensors hat dann keine Funktion
- Erfassung und Auswertung direkt im Gerät
- Sonnenschutz für bis zu drei Fassaden durch 3 integrierte Helligkeitssensoren
- 8 Sonnenschutzkanäle
- 4 zusätzliche Schwellwertkanäle zur Verknüpfung externer KNX Sensoren
- 6 Logikkanäle
- Anzeige der Wetterdaten z.B. mit Multifunktionsdisplay VARIA 826 S KNX

Meteodata 140 S GPS KNX

- Wie Meteodata 140 S KNX, jedoch:
- Integrierter GPS-Empfänger (liefert zusätzliches Zeitsignal)
 - Automatische Berechnung von Elevation und Azimut
 - Betrieb ohne Netzspannung möglich, das GPS-Modul hat dann keine Funktion

Meteodata 140 basic KNX

- Wie Meteodata 140 S KNX, jedoch:
- Ohne Regensensor
 - Ohne automatische Sonnenstandsnachführung
 - 3 Sonnenschutzkanäle

Produktauswahl

Erfassung	GPS-Modul integriert	Betriebsspannung	Typ	Artikel-Nr.	Preis (€) ohne MwSt.
Wind, Regen, Helligkeit, Temperatur	-	110–230 V AC	Meteodata 140 S KNX	1409207	873,81
Wind, Helligkeit, Temperatur	-	-	Meteodata 140 basic KNX	1409205	579,53
Wind, Regen, Helligkeit, Temperatur, Zeit	✓	110–230 V AC	Meteodata 140 S GPS KNX	1409208	1143,09
Wind, Regen, Helligkeit, Temperatur	-	15–34 V DC	Meteodata 140 S 24V KNX	1409201	873,81
Wind, Regen, Helligkeit, Temperatur, Zeit	✓	15–34 V DC	Meteodata 140 S 24V GPS KNX	1409204	1143,09

Technische Daten

	Meteodata 140 S GPS KNX	Meteodata 140 S KNX	Meteodata 140 S 24V GPS KNX	Meteodata 140 S 24V KNX	Meteodata 140 basic KNX
Betriebsspannung	110–230 V AC		15–34 V DC		-
Frequenz	50–60 Hz		-		
Betriebsspannung KNX	Busspannung, ≤ 10 mA				
Stand-by Leistung	< 0,5 W				
Messbereich Helligkeit	1–100000 lx				
Messbereich Temperatur	-30 °C ... +60 °C				
Messbereich Windgeschwindigkeit	2–30 m/s				
Umgebungstemperatur	-20 °C ... +55 °C				
Schutzklasse	II		III		II
Schutzart	IP 44				

Zubehör



Mastbefestigung S

↳ Art.Nr.: 9070928

Details siehe Seite 365



Netzteile 24 V DC

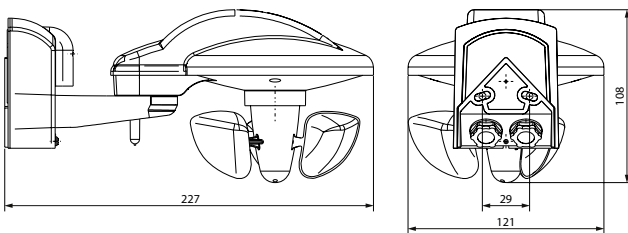
für Meteodata 140 S 24V KNX, Meteodata 140 S 24V GPS KNX

↳ Art.Nr.: 9079330

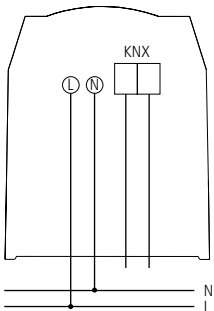
Details siehe Seite 365



Maßzeichnungen



Anschlussbeispiel



Haus- und Gebäudeautomation

KNX, Wetterstation, Helligkeitssensoren



LUNA 134 KNX

Beschreibung

- Dämmerungsschalter/Lichtsteuergerät
- Externer Lichtsensor im Lieferumfang
- Zum Helligkeitsabhängigen Steuern
- 10 Kanäle
- 4 Schwellwertkanäle zur Verknüpfung externer KNX-Sensoren (z.B. Temperatur)
- 6 Logikkanäle
- Bis zu 3 digitale Helligkeitssensoren anschließbar
- Komfortable Handbedienung
- 4 Tasten zur Schwellwert- und Verzögerungszeiteingabe
- DuoFix Federsteckklemmen
- Displaybeleuchtung (abschaltbar)
- Schwellwerte können am Display angezeigt, abgerufen und verändert werden
- PIN-Codierung

Produktauswahl

Typ	Artikel-Nr.	Preis (€) ohne MwSt.
LUNA 134 KNX	1349200	463,05

Technische Daten

LUNA 134 KNX			
Betriebsspannung	110–240 V AC	Breite	3 TE
Frequenz	50–60 Hz	Umgebungstemperatur	-5 °C ... +45 °C
Betriebsspannung KNX	Busspannung, ≤10 mA	Umgebungstemperatur Sensor	-40 °C ... +70 °C
Stand-by Leistung	0,8 W	Schutzklasse	II
Messbereich Helligkeit	1–100000 lx	Schutzart	IP 20
Ein- / Ausschaltverzögerung	0–20 min		

Zubehör



Aufbau-Lichtsensordigital

↳ Art.Nr.: 9070415

Details siehe Seite 363



Einbau-Lichtsensordigital

↳ Art.Nr.: 9070456

Details siehe Seite 363



Haus- und Gebäudeautomation

KNX, Wetterstation, Helligkeitssensoren



Beschreibung

- Helligkeitssensor
- Zum helligkeitsabhängigen Steuern im Außenbereich
- Helligkeitsbereich von 1-100.000 Lux
- Ideal kombinierbar mit den Theben-Wetterstationen zur individuellen Sonnenschutz-Steuerung

Produktauswahl

Typ	Artikel-Nr.	Preis (€) ohne MwSt.
LUNA 133 KNX	1339200	233,65

Technische Daten

LUNA 133 KNX			
Betriebsspannung KNX	Busspannung, ≤5 mA	Umgebungstemperatur	-25 °C ... +55 °C
Messbereich Helligkeit	1 – 100000 lx	Schutzart	IP 54

Zubehör

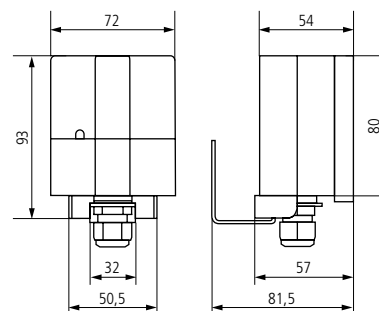


Mastbefestigung S

↳ Art.Nr.: 9070928

Details siehe Seite 365

Maßzeichnungen





Beschreibung

- Helligkeits- und Temperatursensor
- Zum Helligkeits- und temperaturabhängigen Steuern im Außenbereich
- 5 frei parametrierbare Kanäle: 1 Sonnenschutzkanal und 4 Universalkanäle
- Sonnenschutzkanal mit Sonnenschutzautomatik speziell für Jalousie-, Markisen und Rollladenanwendungen
- Universalkanäle ermöglichen die Verknüpfung zwischen Helligkeit und Temperatur
- Helligkeitsbereich von 1-100.000 Lux
- Temperaturbereich -20 °C bis +55 °C
- Einlernobjekt für die Helligkeitsschwelle

Produktauswahl

Typ	Artikel-Nr.	Preis (€) ohne MwSt.
LUNA 131 S KNX	1319201	422,14

Technische Daten

LUNA 131 S KNX			
Betriebsspannung KNX	Busspannung, ≤5 mA	Umgebungstemperatur	-25 °C ... +55 °C
Messbereich Helligkeit	1 – 100000 lx	Schutzart	IP 54
Messbereich Temperatur	-20 °C ... +55 °C		

Zubehör

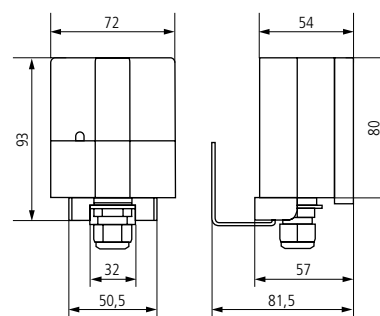


Mastbefestigung S

↳ Art.Nr.: 9070928

Details siehe Seite 365

Maßzeichnungen



Haus- und Gebäudeautomation

KNX, Digitale Zeitschaltuhren



TR 648 top2 RC KNX

TR 648 top2 RC-DCF KNX

Beschreibung

Gemeinsame Funktionen

- Digitale Zeitschaltuhr mit Jahres- und Astro-Programm
- 8 Kanäle
- DuoFix Federsteckklemmen für jeweils 2 Leiter
- Textorientierte Bedienung im Display
- 800 Speicherplätze
- Schnittstelle für OBELISK top2 Speicherkarte (PC-Programmierung)
- 8 Jahre Gangreserve (Lithium-Batterie)
- EIN-AUS Schaltzeiten
- Impulsprogramm

- Zyklusprogramm
- Umfangreiche Jahresuhrfunktionen
- Astronomische Schaltfunktion (automatische Berechnung der Sonnenauf- und Untergangszeiten für das ganze Jahr)
- Schaltungsvorwahl
- Dauerschaltung EIN/AUS
- Ablauf-Timer
- Integrierter Betriebsstundenzähler
- Ferienprogramm
- 2 Zufallsprogramme
- Displaybeleuchtung (abschaltbar)
- PIN-Codierung

- Automatische Sommer-/Winterzeitumschaltung
- Zeit- und Datums-Synchronisation von anderen Busteilnehmern

TR 648 top2 RC KNX

- Zeitsynchronisation durch Anschluss einer externen DCF- oder GNSS-Antenne, bei GNSS zusätzlich Positionsbestimmung für Astro-Programm

TR 648 top2 RC-DCF KNX

- Zeitsynchronisation durch Anschluss einer externen DCF-Antenne
- Keine Netzversorgung notwendig

Produktauswahl

Typ	Artikel-Nr.	Preis (€) ohne MwSt.
TR 648 top2 RC KNX	6489212	525,21
TR 648 top2 RC-DCF KNX	6489210	490,90



Technische Daten

	TR 648 top2 RC KNX	TR 648 top2 RC-DCF KNX
Betriebsspannung KNX	Busspannung, ≤ 12 mA	
Betriebsspannung	110–240 V AC	–
Frequenz	50–60 Hz	–
Stand-by Leistung	0,2 W	–
Breite	3 TE	
Anzahl Kanäle	8	
Anzahl Speicherplätze	800	
Ganggenauigkeit bei 25 °C	$\leq \pm 0,5$ s/Tag (Quarz) oder DCF77/GNSS	$\leq \pm 0,5$ s/Tag (Quarz) oder DCF77
Kürzeste Schaltzeit	1 s	
Anzeige	LCD	
Umgebungstemperatur	-5 °C ... +45 °C	
Schutzart	IP 20	
Schutzklasse	II nach EN 60 730-1	III nach EN 60 730-1

Zubehör



Antenne RC-GNSS
für TR 648 top2 RC KNX
↳ Art.Nr.: 9070823
Details siehe Seite 357



Antenne RC-DCF
↳ Art.Nr.: 9070410
Details siehe Seite 357

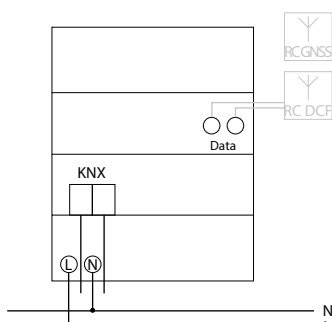


PC-Set OBELISK top2/3
↳ Art.Nr.: 9070409
Details siehe Seite 356

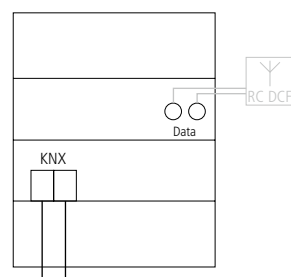


Speicherkarte OBELISK top2
↳ Art.Nr.: 9070404
Details siehe Seite 357

Anschlussbeispiel



TR 648 top2 RC KNX



TR 648 top2 RC-DCF KNX



OSIRIA 220/230/240 AR KNX

OSIRIA 230 SR KNX, OSIRIA 240 SR KNX

OSIRIA 241 BR KNX, OSIRIA 241 AR KNX

Beschreibung

OSIRIA 220 AR KNX, OSIRIA 230 AR KNX, OSIRIA 240 AR KNX

- KNX-Innenuhr, rund, einseitig
- Schwarze Balkenzeiger für Stunden- und Minutenanzeige, roter Sekundenzeiger
- Weißes Metallzifferblatt mit schwarzen arabischen Zahlen
- Schlagfestes Kunststoffgehäuse
- Mattierter Rand
- Flaches stoßgeschütztes Plexiglas
- Durchmesser Ziffernblatt: 250 mm/300 mm/400 mm

OSIRIA 230 SR KNX, OSIRIA 240 SR KNX

- KNX-Innenuhr, rund, einseitig
- Schwarze Balkenzeiger für Stunden- und Minutenanzeige, roter Sekundenzeiger
- Weißes Metallzifferblatt mit schwarzen Feinstrichziffern
- Schlagfestes Kunststoffgehäuse
- Mattierter Rand
- Flaches stoßgeschütztes Plexiglas
- Durchmesser Ziffernblatt: 300 mm/400 mm

OSIRIA 241 BR KNX, OSIRIA 241 AR KNX

- KNX-Innenuhr, rund, einseitig
- Metallgehäuse, silbermetallisch (RAL 9006 weißaluminium)
- Schwarze Balkenzeiger für Stunden- und Minutenanzeige, roter Sekundenzeiger
- Weißes Metallzifferblatt mit schwarzen DIN-Balkenziffern oder arabischen Zahlen
- Gewölbtes stoßgeschütztes Plexiglas
- Durchmesser Ziffernblatt: 400 mm

Produktauswahl

Abmessung Ziffernblatt	Gehäusematerial	Ziffernart	Typ	Artikel-Nr.	Preis (€) ohne MwSt.
Ø 250 mm	Kunststoffgehäuse	Arabishe Zahlen	OSIRIA 220 AR KNX	5009200	624,24
Ø 300 mm	Kunststoffgehäuse	Arabishe Zahlen	OSIRIA 230 AR KNX	5009210	686,23
		Feinstrichziffern	OSIRIA 230 SR KNX	5009211	686,23
Ø 400 mm	Kunststoffgehäuse	Arabishe Zahlen	OSIRIA 240 AR KNX	5009230	740,17
		Feinstrichziffern	OSIRIA 240 SR KNX	5009231	740,17
	Silbermetallisch lackiertes Metallgehäuse	Arabishe Zahlen	OSIRIA 241 AR KNX	5009240	1069,52
		DIN-Balkenziffern	OSIRIA 241 BR KNX	5009241	1069,52



OSIRIA 242 AR KNX, OSIRIA 242 SR KNX

OSIRIA 251 BQ KNX

OSIRIA 232 BQ KNX

Beschreibung

OSIRIA 242 AR KNX, OSIRIA 242 SR KNX

- KNX-Innenuhr, rund, doppelseitig
- Mit Wand- oder Deckenhalterung (150 mm)
- Weißes Zifferblatt
- Schwarze arabische Zahlen oder schwarze Feinstrichziffern
- Schwarze Balkenzeiger für Stunden- und Minutenanzeige, roter Sekundenzeiger
- Weiß lackiertes Metallgehäuse
- Stoßgeschütztes Plexiglas
- Durchmesser Ziffernblatt: 400 mm

OSIRIA 251 BQ KNX

- KNX-Innenuhr, quadratisch, einseitig
- Eingeschränkt ballwurfsicher z.B. für Sporthallen, Schulen etc.
- Weißes Metallzifferblatt mit schwarzen Balkenziffern
- Schwarze Balkenzeiger für Stunden- und Minutenanzeige, roter Sekundenzeiger
- Einseitiges, weiß lackiertes Metallgehäuse (RAL 9016) für hohe Beanspruchungen
- Verbundsicherheitsglas
- Aushebelsichere 3-Punkt-Befestigung
- Ziffernblatt: 400 mm x 400 mm

OSIRIA 232 BQ KNX

- KNX-Innenuhr, quadratisch, einseitig, für Unterputz-Einbau (für OP-Räume)
- Weißes Metallzifferblatt mit schwarzen Balkenziffern
- Schwarze Balkenzeiger für Stunden- und Minutenanzeige, roter Sekundenzeiger
- Fliesenbündiger bzw. wandabschließender Gehäuserahmen aus Edelstahl V4A für Wandeinbau (UP)
- Beständig gegen Säuren, Reinigungs- und Desinfektionsmittel, in eingebautem Zustand staub- und wassergeschützt nach Schutzart IP 54 (DIN 40050)
- Flaches Mineralglas 3 mm
- Ziffernblatt: 250 x 250 mm

Produktauswahl

Abmessung Ziffernblatt	Gehäusematerial	Ziffernart	Typ	Artikel-Nr.	Preis (€) ohne MwSt.
Ø 400 mm	Weiß lackiertes Metallgehäuse	Arabische Zahlen	OSIRIA 242 AR KNX	5009250	1783,88
		Feinstrichziffern	OSIRIA 242 SR KNX	5009251	1783,88
400 mm x 400 mm	Weiß lackiertes Metallgehäuse	Balkenziffern	OSIRIA 251 BQ KNX	5009252	1318,33
250 mm x 250 mm	Rostfreies Edelstahlgehäuse	Balkenziffern	OSIRIA 232 BQ KNX	5009223	1968,66

DALI-2 Room Solution

Komplett. Offen

So einfach wie Broadcast



Willkommen zur DALI-2 Room Solution von Theben. Diese Einzelraum-Komplettlösung umfasst alle notwendigen DALI-2 Kernkomponenten wie Präsenzmelder und -sensoren, Tasterschnittstellen und Aktoren.



Wie wäre es, wenn Sie individuelle, DALI-2-basierte Beleuchtungssteuerungen mit HCL-Funktionalität, RGBW-Licht und zeitgesteuerten Funktionen so einfach wie mit Broadcast-Melder realisieren könnten? Wenn auch DALI-2 Komponenten von Fremdherstellern problemlos einzubinden wären? Und wenn sich die Inbetriebnahme ganz bequem per App durchführen ließe?

#01 Komplett

Ganzheitliche Lösung aus Präsenzmeldern, Präsenzsensoren, Tasterschnittstellen und Schaltaktoren.

#02 Offen

Investitionssicherheit durch offenes DALI-2 System

#03 Vielseitig

HCL-Funktionalität, RGBW-Licht und zeitgesteuerte Funktionen.

#04 Komfortabel

Inbetriebnahme und Steuerung per DALI-2 RS Plug App. Verfügbar für iOS und Android oder Windows
Download über
www.theben.de/dali2

#05 Intuitiv

Einfache Inbetriebnahme – Einzeladressierung so einfach wie Broadcast.



Download
iOS-Version



Download
Android-Version

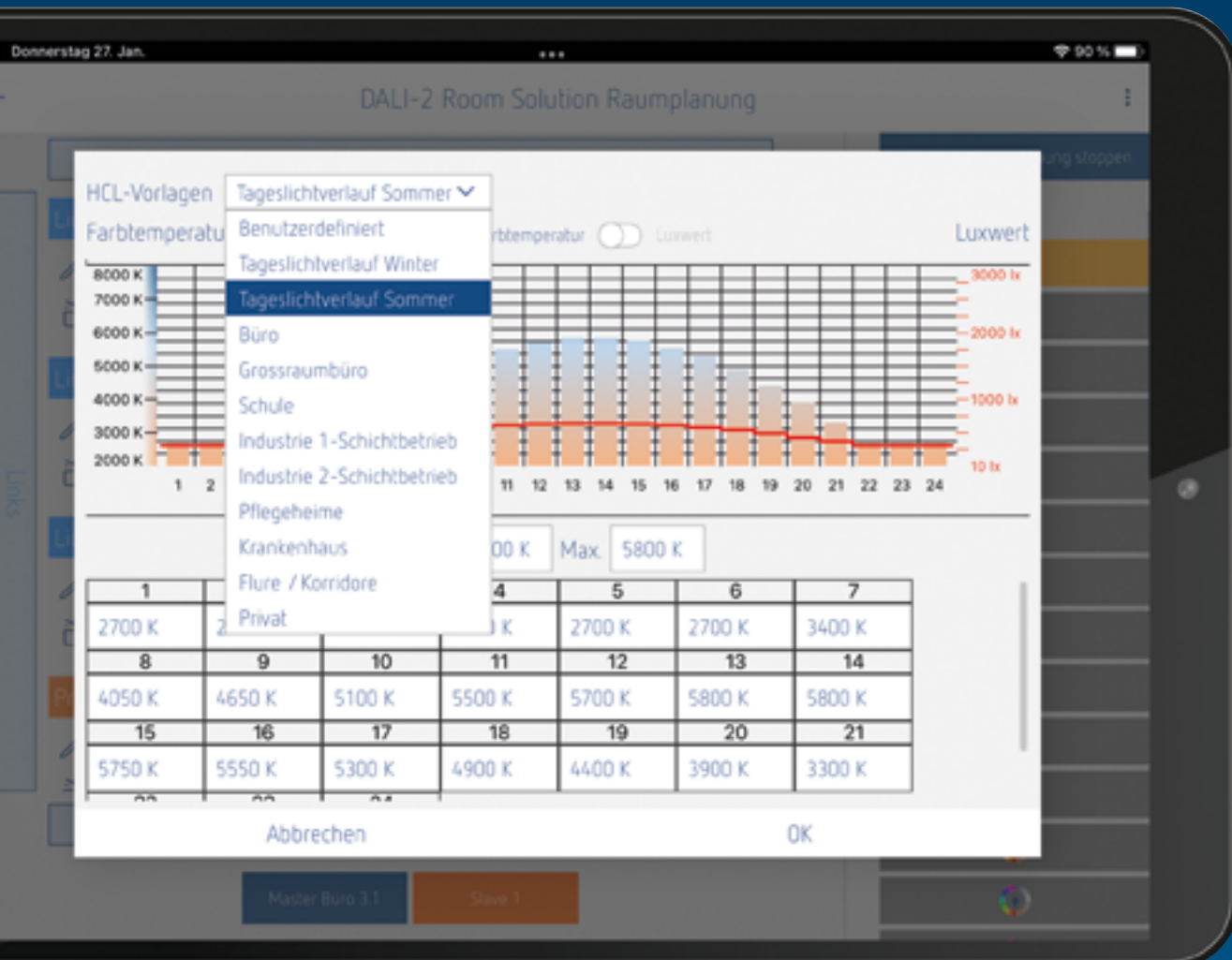
Appsolot komfortabel Inbetriebnahme und Steuerung per DALI-2 RS Plug App

Die DALI-2 Room Solution lässt sich ganz einfach und intuitiv über die DALI-2 RS Plug App für iOS-, Android- und Windows-Tablets parametrieren und in Betrieb nehmen.

Das Tablet und die Präsenzmelder kommunizieren bidirektional über Bluetooth. Somit lassen sich auch sämtliche Parameter einfach und schnell auslesen. Zudem können Sie Firmware- und Funktions-Updates der Melder in kürzester Zeit aufspielen und halten damit alle Geräte auf dem neuesten Stand. Gegenüber anderen Systemen lässt sich die Lösung einfach und schnell in Betrieb nehmen.

Die wichtigsten Funktionen:

- Intuitive Bedienoberfläche mit Drag & Drop-Funktionalität
- Schnelle Programmierung dank kopierbarer Einstellungen
- Einfache Parametereinstellung für Basic-User und Expert-User
- Effiziente Kopierfunktion für das schnelle Übernehmen eines Projektes oder eines einzelnen Raums.
- Komfortable Einstellung und Auswahl von HCL-Verläufen, Szenen und Zeitschaltuhrfunktionen
- Bessere Unterstützung bei der Inbetriebnahme dank Diagnosedaten
- Sicheres Backup: Das Projekt kann für Dokumentationszwecke gespeichert und später wieder hochgeladen werden.



Traum paar zur Lichtsteuerung Präsenzmelder und DALI-2

Theben bietet Ihnen ein breites Programm an DALI-2 Präsenzmeldern und Präsenzsensoren für nahezu jeden Bedarf. DALI-2 Broadcast-Präsenzmelder ermöglichen hochwertige Standardlösungen mit einfacher Inbetriebnahme, einer Lichtgruppe mit Konstantlichtregelung und Orientierungslicht. Zudem lässt sich ein externes DALI-2 Relais problemlos einbinden, etwa für HKL-Anwendungen.

Adressierbare DALI-2 Präsenzmelder erlauben die flexible Zuordnung von bis zu drei Lichtgruppen auf einer DALI-Leitung mit Konstantlichtregelung und Orientierungslicht. Die Geräte bieten eine 2- oder 3-Kanal-Mischlichtmessung. Zudem lassen sich die Taster komfortabel per Fernbedienung oder per Taster den einzelnen Lichtgruppen zuordnen.

Mit der DALI-2 Room Solution können Sie individuelle, DALI-2-basierte Beleuchtungssteuerungen mit HCL-Funktionalität, RGBW-Licht und zeitgesteuerten Funktionen realisieren. Und das so einfach wie mit Broadcast-Meldern. Alle DALI-2 Präsenzsensoren können auch in die DALI-2 Room Solution integriert werden.

Theben DALI-2 Präsenzsensoren lassen sich mit einem beliebigen Multimaster Application-Controller betreiben, der die IEC 62386 Teile 101/104 erfüllt. So können Sie Ihr DALI-2 Lichtmanagement auch mit der übergeordneten Steuerung eines Building Management Systems verbinden.

Eine große Auswahl von KNX- /DALI-Gateways erlaubt die Brücke in die KNX-Welt und damit weitere Funktionalität wie Beschattung und Klimasteuerung.

DALI-2 PRÄSENMELDER

- Broadcast
- Einzeladressierung bis zu 3 Lichtgruppen
- Orientierungslicht

DALI-2 ROOM SOLUTION

- Einzeladressierung
- Freie Gruppenzuordnung
- Human Centric Lighting HCL
- RGBW-Farbsteuerung
- Zeitfunktion
- Orientierungslicht

DALI-2 & BMS

- Funktionsumfang abhängig von Building Management System (BMS)

DALI-2 & KNX




- Klimasteuerung
- Beschattung
- Human Centric Lighting HCL
- RGBW-Farbsteuerung
- Notlicht
- Orientierungslicht
- Luftgüte

Freie und Lichtgruppenorientierte Szenen
HKL präsenzabhängig steuern
Fernbedienbar & App-Steuerung




Produkttyp	Erfassungsbereich - Gehend 3,0 m -	Erfassungsbereich - Sitzend 3,0 m -	Kanal	Schutzart	Typ	Seite
------------	---	--	-------	-----------	-----	-------



DALI-2 Room Solution

	Präsenzmelder, Deckenmontage UP	452 m ² (ø 24 m 360°)	28 m ² (ø 6 m 360°)	4 Kanäle Adressierbar	IP 54	theRonda P360 DALI-2 HCL	138
	Schaltaktor, Wandmontage UP	-	-	-	IP 20	SU 1 DALI-2	140
	Tasterschnittstelle, Wandmontage UP	-	-	-	IP 20	TA 4 S DALI-2	141

Präsenzmelder DALI-2

	Präsenzmelder, Deckenmontage UP	452 m ² (ø 24 m 360°)	28 m ² (ø 6 m 360°)	3 Kanäle Adressierbar	IP 54	theRonda P360-330 DALI	142
		452 m ² (ø 24 m 360°)	28 m ² (ø 6 m 360°)	1 Kanal Broadcast	IP 54	theRonda P360-110 DALI	142
		50 m ² (ø 8 m 360°)	13 m ² (ø 4 m 360°)	1 Kanal Broadcast	IP 54	theRonda S360-110 DALI	142
		135 m ² (30 x 4,5 m)	-	1 Kanal Broadcast 2 Kanäle Adresse	IP 54	thePassa P360-221 DALI	144

Präsenzsensoren DALI-2

	Präsenzmelder, Deckenmontage UP	452 m ² (ø 24 m 360°)	28 m ² (ø 6 m 360°)	-	IP 54	theRonda P360 DALI-2 S	146
		50 m ² (ø 8 m 360°)	13 m ² (ø 4 m 360°)	-	IP 54	theRonda S360 DALI-2 S	146
		135 m ² (30 x 4,5 m)	-	-	IP 54	thePassa P360 DALI-2 S	148
	Präsenzmelder, Deckenmontage DE	49 m ² (7 x 7 m)	20 m ² (4, 5 x 4,5 m)	-	IP 20	PlanoSpot 360 DALI-2 S	150



Haus- und Gebäudeautomation

Präsenzmelder, DALI-2 Room Solution



Beschreibung

Funktionsbeschreibung DALI-2 Room Solution

- Die DALI-2 Room Solution ist eine DALI-2 Einzelraumlösung, die sämtliche Aspekte der Beleuchtungssteuerung übernimmt
- Gegenüber DALI Präsenzmeldern bietet die DALI-2 Room Solution neue Funktionalitäten wie HCL-Funktion, TW/RGB-Funktionalität, zeitgesteuerte Funktionen und weitere
- Für die Einzelraumlösung sind sämtliche Schlüsselkomponenten (Präsenzmelder, Schaltaktor, Tasterschnittstelle) und die App zur Inbetriebnahme aus einer Hand erhältlich

Funktionen theRonda P360 DALI-2 HCL

- Passiv-Infrarot-Präsenzmelder für Deckenmontage UP, DALI-2 zertifiziert
- Runder Erfassungsbereich 360°, Ø 24 m, (452 m²) bei 3 m Montagehöhe
- DALI-2 adressierbar bis zu 4 Kanäle Licht
- Wertet die Informationen der DALI Taster-Schnittstellen aus und steuert die Aktoren wie DALI-EVGs oder DALI-Relais gemäß der DALI-2 Norm
- Farbtemperaturregelung aufgrund der Tageszeit HCL (Human Centric Lighting)
- Betrieb mit RGBW-Leuchtmitteln
- Zeitgesteuerte Aktionen durch integrierte Zeitschaltuhr
- Flexible Zuordnung bis zu 4 Lichtgruppen, zusätzlich bis zu 4 Schaltgruppen und 2 Präsenzgruppen per App-Fernbedienung
- Konstantlichtregelung oder dimmbare Beleuchtung im Schaltbetrieb mit und ohne Tageslichteinfluss, Orientierungslicht

- Schaltbetrieb und Konstantlichtregelung ohne Präsenzeinfluss
- Adaptive 3 Kanal Lichtmessung
- Szenen können neu mit beliebigen DALI-EVGs gebildet und über Taster aufgerufen werden
- Einfache Einbindung bis zu 4 DALI-Tasterschnittstellen (16 Taster) per App
- Einfache, intuitive Inbetriebnahme und Bedienung dank App, bidirektionale Kommunikation mittels BLE und damit einfaches Auslesen aller Parameter
- Dimmgeschwindigkeit manuelles Dimmen einstellbar in 2 Stufen
- Selbstlernende Nachlaufzeit
- Verkürzung der Nachlaufzeit bei kurzer Anwesenheit (Kurzzeit-Präsenz)
- Teach-in Funktion
- Erfassungsempfindlichkeit einstellbar
- Äußerst einfache Einstellung des Energie-sparverhaltens (eco / eco plus)
- Wählbare Regelgeschwindigkeit
- Manuelle Übersteuerung mittels App, Universal-Fernbedienung oder Taster
- Voll- oder Halbautomat
- Testbetrieb zur Überprüfung von Funktion und Erfassungsbereich
- Einfache Erweiterung des Erfassungsbereiches durch automatische Einbindung der DALI-2 Präsenzsensoren
- App „DALI-2 RSplug“ (für iOS/Android/Windows)
- Universal-Fernbedienung „theSenda B“ (optional)
- Bereichseinschränkung mit Abdeckclips (optional)

Produktauswahl

Montageart	Erfassungsbereich	Farbe	Typ	Artikel-Nr.	Preis (€) ohne MwSt.
UP-Deckenmontage	Ø 24 m	Weiß	○ theRonda P360 DALI-2 HCL UP WH	2080095	375,65
		Grau	● theRonda P360 DALI-2 HCL UP WH + Cover 110 GR	2080095 + 9070591	375,65 + 13,25
		Schwarz	● theRonda P360 DALI-2 HCL UP WH + Cover 110 BK	2080095 + 9070851	375,65 + 13,25
		Weitere Farben	🌈 auf Anfrage möglich		

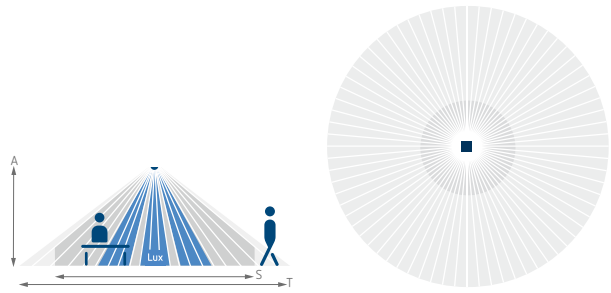
Technische Daten

	theRonda P360 DALI-2 HCL UP
Betriebsspannung	230 V AC
Frequenz	50 Hz
Montagehöhe	2 – 15 m (mindestens 1,7 m)
Eigenverbrauch	< 0,7 W (ohne DALI-Teilnehmer); < 1,6 W (mit DALI-Ausgang 150 mA)
Einstellbereich Helligkeit	10 – 3000 lx, on
Nachlaufzeit Licht	10 s – 120 min
Stand-by Zeit Licht	0 s – 60 min / on
Stand-by Helligkeit	1 – 75 %
Steuerausgang	garantiert 150 mA, max. 250 mA (EN 62386-101)
Größe UP-Dose	Größe 1
Umgebungstemperatur	-15 °C ... +45 °C
Schutzart	IP 54 (im eingebauten Zustand)

Erfassungsbereich (Rund)

Montagehöhe (A)	Quer gehend (T)	Frontal gehend (R)	Sitzend (S)
2 m	380 m ² 22 m	28 m ² 6 m	16 m ² 4,5 m
2,5 m	415 m ² 23 m	38 m ² 7 m	24 m ² 5,5 m
3 m	452 m ² 24 m	50 m ² 8 m	28 m ² 6 m
3,5 m	452 m ² 24 m	50 m ² 8 m	38 m ² 7 m
6 m	452 m ² 24 m	50 m ² 8 m	-
10 m	491 m ² 25 m	50 m ² 8 m	-

Erfassungsbereiche nach sensNORM IEC 63180 siehe Datenblatt



Zubehör



App- / Universal-Fernbedienung
theSenda B

↳ Art.Nr.: 9070985

Details siehe Seite 362

AP-Rahmen 110A, andere
Farben (GR/BK)

Details siehe Seite 357

Benutzer-Fernbedienung
theSenda S

Details siehe Seite 362

QuickSafe Ballschutzkorb

Details siehe Seite 358

Decken-Einbaudose 68A

Details siehe Seite 358

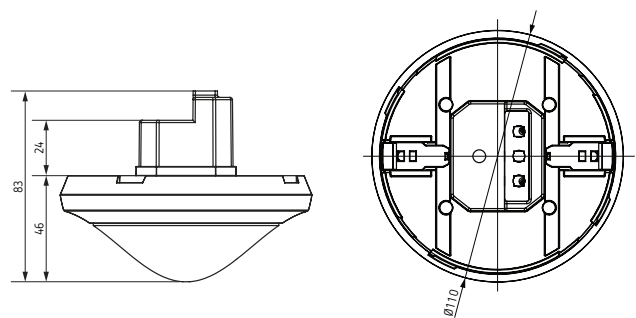
Abdeckclip

Details siehe Seite 358

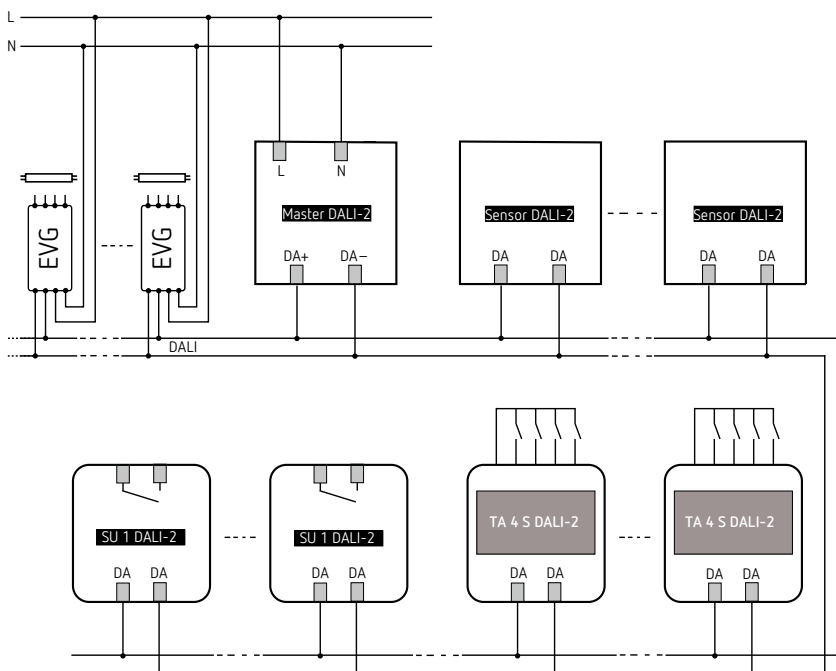
Cover 110, andere Farben (GR/
BK)

Details siehe Seite 358

Maßzeichnungen

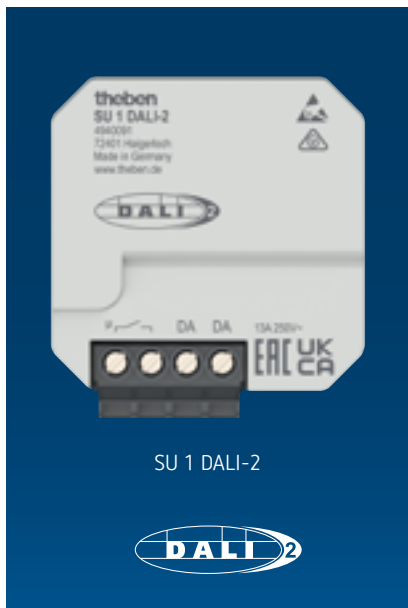


Anschlussbeispiele



Haus- und Gebäudeautomation

Schaltaktor, DALI-2 Room Solution



Beschreibung

- 1-fach DALI-2 Schaltaktor UP
- Zur Ansteuerung von Verbrauchern mit 230 V AC Netzspannung wie Lampen, Ventilatoren, Pumpen, etc.
- Zusätzlich geeignet für Anwendungen mit Kleinspannung bzw. Ansteuerung einer übergeordneten Steuerung (HKL) etc.
- Kompaktes Relaismodul zum direkten Ansteuern von Lasten über den DALI-Bus gemäß IEC 62386 Teil 208
- Leistungsfähiges Relais geeignet für Lasten mit hohem Einschaltstrom wie beispielsweise LED-Leuchten
- Einstellbares Einschaltlevel nach Wegfall der Busspannung
- Die Schaltschwellen des Relais können einfach über den DALI-Bus eingestellt werden
- Ein DALI-Bus-Teilnehmer und entsprechend adressierbar gemäß 62386 Teil 102
- Versorgung über den DALI-Bus
- Einfache Installation in handelsübliche Unterputzdosen

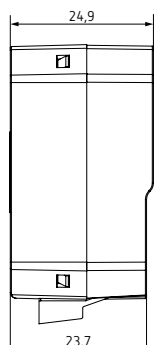
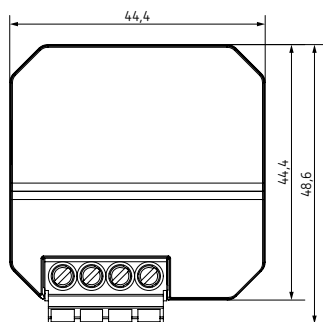
Produktauswahl

Typ	Artikel-Nr.	Preis (€) ohne MwSt.
SU 1 DALI-2	4940091	72,72

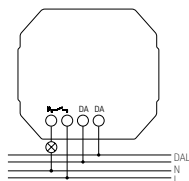
Technische Daten

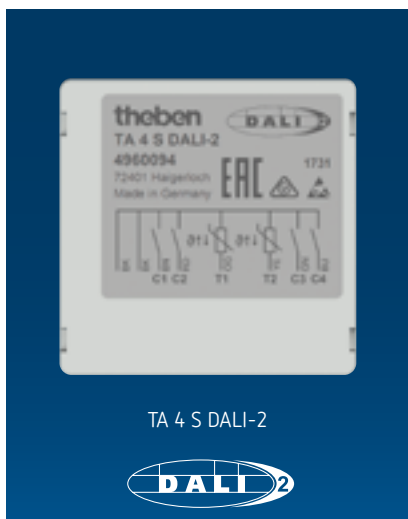
	SU 1 DALI-2
Betriebsspannung	DALI (gemäß IEC 62386-101): 10–22,5 V
Eigenverbrauch	max. 10 mA
Kontaktart	µ-Kontakt, potenzialfrei, Schließer
Schallleistung bei 250 V AC	13 A
Glüh- / Halogenlampenlast	1500 W
Leuchtstofflampen (EVG)	650 W
Einschaltstrom	max. 500 A / 200 µs
LED-Lampe < 2 W	30 W
LED-Lampe > 2 W	350 W
Schutzart	IP 20
Schutzklasse	II
Umgebungstemperatur	-15 °C ... +50 °C

Maßzeichnungen



Anschlussbeispiel





Beschreibung

- 4-fach DALI-2 Tasterschnittstelle UP
- 4 Eingänge zum Anschluss von potenzialfreien Tastern
- Taster der Kontaktart „Schließer“ oder „Öffner“ können verwendet werden, die Kontaktart ist einstellbar in der Memory Bank
- 2 zusätzliche Eingänge zum Anschluß von variablen Widerständen, z. B. Schieberegler, Potentiometer oder diverse Theben Temperatursensoren gemäß der Norm IEC 62386 Teil 302, die Auswahl des Sensors wird in der Memory Bank durchgeführt
- Die Identifizierung der Taster-Schnittstelle wird über die LED angezeigt
- Ein DALI-Bus-Teilnehmer und entsprechend adressierbar gemäß 62386 Teil 102
- Versorgung über den DALI-Bus
- Einfache Installation in handelsübliche Unterputzdosens

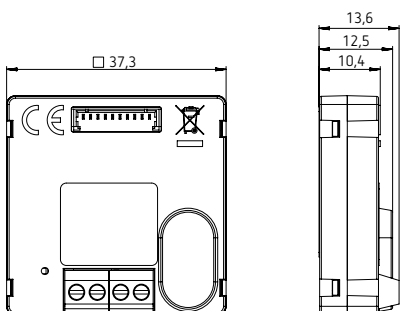
Produktauswahl

Typ	Artikel-Nr.	Preis (€) ohne MwSt.
TA 4 S DALI-2	4960094	88,39

Technische Daten

	TA 4 S DALI-2
Betriebsspannung	DALI (gemäß IEC 62386-101): 10–22,5 V
Eigenverbrauch	max. 10 mA
Kontaktart	Schließer oder Öffner, potenzialfrei
Kontaktspannung	5 V
Kontaktstrom	0,5 mA (5 mA Spitze)
Ausgangsspannung	5 V DC
Entprellzeit	50 ms
Temperatursensor	Bis 100 kΩ
Messbereich Temperatur	–25 °C ... +75 °C / 0 °C ... +85 °C
Schutzart	IP 20
Schutzklasse	II
Umgebungstemperatur	–15 °C ... +50 °C

Maßzeichnungen



Zubehör

Ext. Temperatursensor 1

↳ Art.Nr.: 9070191
Details siehe Seite 363

Fußbodensensor

↳ Art.Nr.: 9070321
Details siehe Seite 364

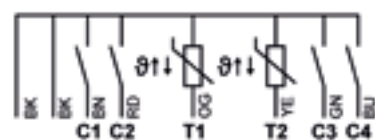
Temp.-Sensor RAMSES IP65

↳ Art.Nr.: 9070459
Details siehe Seite 364

Temperatursensor UP

↳ Art.Nr.: 9070496
Details siehe Seite 364

Anschlussbeispiel



Haus- und Gebäudeautomation

Präsenzmelder, DALI-2



Beschreibung

theRonda P360-110 DALI UP,
theRonda S360-110 DALI UP

- Passiv-Infrarot-Präsenzmelder für Deckenmontage UP, DALI-2 zertifiziert
- Runder Erfassungsbereich 360°, Ø 8 m, (50 m²) oder Ø 24 m, (452 m²) bei 3 m Montagehöhe
- DALI-2 broadcast 1 Kanal Licht
- DALI-2 Technologie gemäß IEC 62386 Teil 101 und 103
- 1 Tastereingang
- Verwendung von konventionellen Tastern für maximale Gestaltungsfreiheit
- Betrieb Schalten oder Konstantlichtregelung mit Stand-by Funktionalität
- Schaltbetrieb mit dimmbarer Beleuchtung
- Präsenzkanaal für externes DALI-Relais, z. B. für HKL-Steuerung
- Mischlichtmessung für Fluoreszenzlampen (FL/PL/ESL), Halogen-/Glühlampen und LEDs geeignet
- Betrieb als Voll- oder Halbautomat, umschaltbar
- Helligkeits-Schaltwert bzw. Sollwert in Lux einstellbar
- Teach-in des Helligkeits-Schaltwerts bzw. Sollwerts über Fernbedienung oder Taster
- Einstellung des Raum-Korrekturfaktors (Automatischer Abgleich Helligkeitsmessung)
- Nachlaufzeit Licht einstellbar
- Adaptive 1 Kanal Lichtmessung
- Kurzzeit-Präsenz
- Selbstlernende Nachlaufzeit
- Einfache Einstellung des Energiesparverhaltens mit der „eco plus“ Funktion
- Wählbare Regelgeschwindigkeit

- Manuelle Übersteuerung mittels Fernbedienung oder Taster
- Verhalten nach Tasterbedienbarkeit wählbar (school/office)
- Test-Mode Licht, Test-Mode Präsenz
- Durch werkseitige Voreinstellung sofort betriebsbereit
- Szenen
- Einstellbare Empfindlichkeit
- Einschränkung des Erfassungsbereichs
- Erweiterung des Erfassungsbereichs durch Master/Slave oder Master/Master-Schaltung, maximal 10 Melder können parallel geschaltet werden, Verwendung konventioneller Slave-Geräte möglich, z.B. theRonda P360 Slave UP WH (2080030)
- Deckeneinbau in UP-Dose
- Deckenaufbau möglich mit AP-Rahmen
- Die Änderungen der Werte und Einstellungen ist mit einer dieser optionalen Fernbedienungen möglich:
 - App- / Universal-Fernbedienung theSenda B
 - Service-Fernbedienung theSenda P
- Optionale Benutzer-Fernbedienung zur manuellen Übersteuerung theSenda S / theSenda B

theRonda P360-330 DALI UP

Wie theRonda S360-110 & P360-110, jedoch:

- DALI-2 adressierbar bis zu 3 Kanäle Licht
- Einfache, intuitive Konfiguration der DALI Gruppen
- Bis zu 3 Tastereingänge
- Flexible Zuordnung der Taster zum gewünschten Lichtkanal per Fernbedienung
- Adaptive 3 Kanal Lichtmessung

Produktauswahl

Montageart	Kanal	Schaltausgang	Erfassungsbereich	Farbe	Typ	Artikel-Nr.	Preis (€) ohne MwSt.
Deckenmontage	3 Kanäle adressierbar	DALI-2.0	Ø 24 m	Weiß	theRonda P360-330 DALI UP WH	2080045	292,61
	1 Kanal Broadcast	DALI-2.0	Ø 24 m	Weiß	theRonda P360-110 DALI UP WH	2080040	245,77
	1 Kanal Broadcast	DALI-2.0	Ø 8 m	Weiß	theRonda S360-110 DALI UP WH	2080580	198,94

Farben Schwarz ● und Grau ● mit Zubehör, weitere Farben 🌈 auf Anfrage möglich

Technische Daten

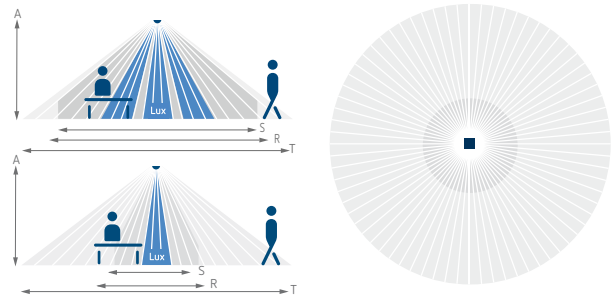
	theRonda P360-330 DALI UP	theRonda P360-110 DALI UP	theRonda S360-110 DALI UP
Betriebsspannung	110–230 V AC		
Frequenz	50–60 Hz		
Montagehöhe	2–15 m (mindestens 1,7 m)		2–4 m (mindestens 1,7 m)
Eigenverbrauch	0,4 W		
Einstellbereich Helligkeit	10–3000 lx, on		
Nachlaufzeit Licht	10 s–120 min		
Stand-by Zeit Licht	0 s–60 min/on		
Stand-by Helligkeit	1–50 %		
Steuerausgang	100 mA		
Ausgang Licht	DALI-Schnittstelle nach IEC SN EN 62386 für max. 64 DALI-Betriebsgeräte		
Größe UP-Dose	Größe 1		
Umgebungstemperatur	–15 °C ... +50 °C		
Schutzart	IP 54 (im eingebauten Zustand)		



Erfassungsbereich theRonda P (Rund)

Montagehöhe (A)	Quer gehend (T)	Frontal gehend (R)	Sitzend (S)
2 m	380 m ² 22 m	28 m ² 6 m	16 m ² 4,5 m
2,5 m	415 m ² 23 m	38 m ² 7 m	24 m ² 5,5 m
3 m	452 m ² 24 m	50 m ² 8 m	28 m ² 6 m
3,5 m	452 m ² 24 m	50 m ² 8 m	38 m ² 7 m
6 m	452 m ² 24 m	50 m ² 8 m	-
10 m	491 m ² 25 m	50 m ² 8 m	-

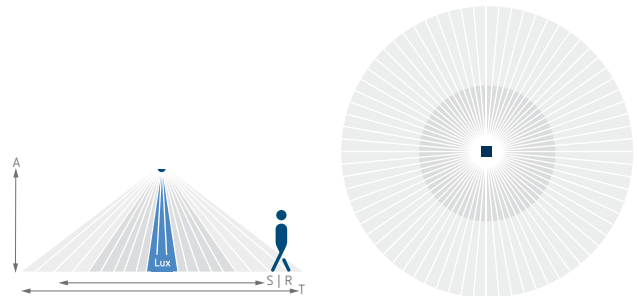
Erfassungsbereiche nach sensNORM IEC 63180 siehe Datenblatt



Erfassungsbereich theRonda S (Rund)

Montagehöhe (A)	Quer gehend (T)	Frontal gehend (R)	Sitzend (S)
2 m	38 m ² 7 m	5 m ² 2,5 m	5 m ² 2,5 m
2,5 m	38 m ² 7 m	7 m ² 3 m	7 m ² 3 m
3 m	50 m ² 8 m	13 m ² 4 m	13 m ² 4 m
3,5 m	50 m ² 8 m	-	-
4 m	64 m ² 9 m	-	-

Erfassungsbereiche nach sensNORM IEC 63180 siehe Datenblatt



Zubehör



App- / Universal-Fernbedienung
theSenda B

↳ Art.Nr.: 9070985

Details siehe Seite 326

AP-Rahmen 110A, andere
Farben (GR/BK)

Details siehe Seite 357

Service-FB theSenda P

Details siehe Seite 362

Benutzer-FB theSenda S

Details siehe Seite 362

QuickSafe Ballschutzkorb

Details siehe Seite 358

Decken-Einbaudose 68A

Details siehe Seite 358

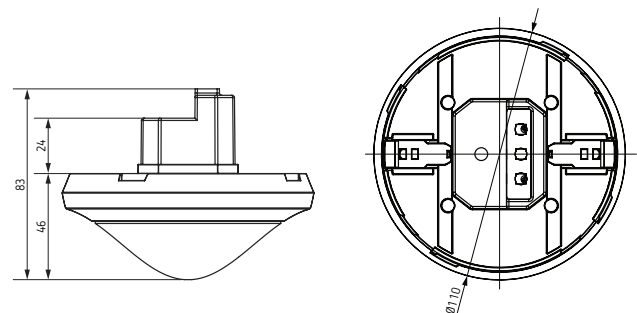
Abdeckclip

Details siehe Seite 358

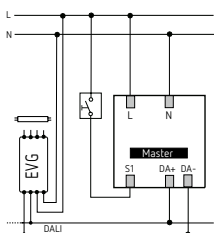
Cover 110, andere Farben (GR/BK)

Details siehe Seite 358

Maßzeichnungen

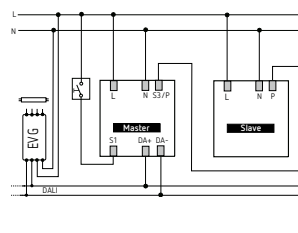


Anschlussbeispiele



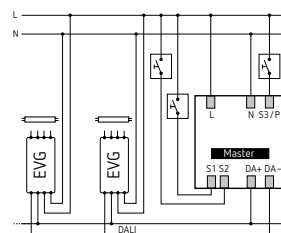
theRonda S360-110 DALI UP,
theRonda P360-110 DALI UP,

(Einbindung DALI-Relais SU 1 DALI-2
als zusätzlichen Präsenzkana (HKL)
siehe Anleitung oder Website.)

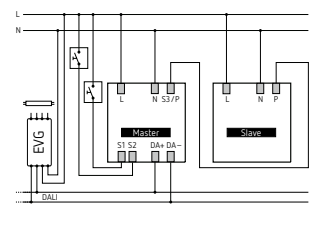


theRonda S360-110 DALI UP,
theRonda S360 Slave UP

theRonda P360-110 DALI UP,
theRonda P360 Slave UP



theRonda P360-330 DALI UP



theRonda P360-330 DALI UP,
theRonda P360 Slave UP

Haus- und Gebäudeautomation

Präsenzmelder, DALI-2



Beschreibung

- Passiv-Infrarot-Präsenzmelder für Deckenmontage UP, DALI-2 zertifiziert
- Rechteckiger Erfassungsbereich 360°, 30 x 4,5 m (135 m²) bei 3 m Montagehöhe
- 2 separate Erfassungszonen
- DALI-2 broadcast 1 Kanal Licht oder adressierbar bis zu 2 Kanäle Licht
- DALI-2 Technologie gemäß IEC 62386 Teil 101 und 103
- Einfache, intuitive Konfiguration der DALI Gruppen
- Bis zu 2 Tastereingänge
- Verwendung von konventionellen Tastern für maximale Gestaltungsfreiheit
- Flexible Zuordnung der Taster zum gewünschten Lichtkanal per Fernbedienung
- Betrieb Schalten oder Konstantlichtregelung mit Stand-by Funktionalität
- Schaltbetrieb mit dimmbarer Beleuchtung
- Präsenzkanal für externes DALI-Relais, z. B. für HKL-Steuerung
- Mischlichtmessung 2-fach für Fluoreszenzlampen (FL/PL/ESL), Halogen-/Glühlampen und LEDs geeignet
- Betrieb als Voll- oder Halbautomat, umschaltbar
- Helligkeits-Schaltwert bzw. Sollwert in Lux einstellbar
- Teach-in des Helligkeits-Schaltwerts bzw. Sollwerts über Fernbedienung oder Taster
- Einstellung des Raum-Korrekturfaktors (Automatischer Abgleich Helligkeitsmessung)
- Nachlaufzeit Licht einstellbar
- Adaptive 2 Kanal Lichtmessung
- Kurzzeit-Präsenz
- Selbstlernende Nachlaufzeit
- Äusserst einfache Einstellung des Energie-sparverhaltens mit der „eco plus“ Funktion
- Wählbare Regelgeschwindigkeit
- Manuelle Übersteuerung mittels Fernbedienung oder Taster
- Verhalten nach Tasterbedienung wählbar (school/office)
- Test-Mode Licht
- Test-Mode Präsenz
- Einfache Einbindung eines externen DALI-Relais durch eine zusätzliche Gruppe, z.B. für HLK-Anwendung möglich
- Einschaltverzögerung und Nachlaufzeit einstellbar
- Szenen
- Einstellbare Empfindlichkeit
- Einschränkung des Erfassungsbereichs
- Erweiterung des Erfassungsbereiches durch Master/Slave oder Master/Master-Schaltung, maximal 10 Melder können parallel geschaltet werden, Verwendung konventioneller Slave-Geräte möglich, z.B. thePassa P360 Slave UP WH (2010330)
- Deckeneinbau in UP-Dose
- Deckenaufbau möglich mit AP-Rahmen
- Die Änderungen der Werte und Einstellungen ist mit einer dieser optionalen Fernbedienungen möglich:
 - App- / Universal-Fernbedienung theSenda B
 - Service-Fernbedienung theSenda P
- Optionale Benutzer-Fernbedienung zur manuellen Übersteuerung theSenda S / theSenda B

Produktauswahl

Montageart	Kanal	Schaltausgang	Farbe	Typ	Artikel-Nr.	Preis (€) ohne MwSt.
Deckenmontage	1 Kanal Broadcast oder 2 Kanäle adressierbar	DALI-2.0	Weiß	○	thePassa P360-221 DALI UP WH 2010340	261,10

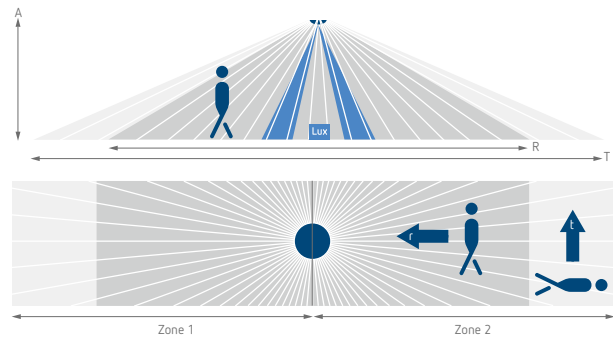
Farben Schwarz ● und Grau ● mit Zubehör, weitere Farben 🌈 auf Anfrage möglich

Technische Daten

	thePassa P360-221 DALI UP
Betriebsspannung	110–230 V AC
Frequenz	50–60 Hz
Montagehöhe	2–15 m (mindestens 1,7 m)
Eigenverbrauch	0,4 W
Einstellbereich Helligkeit	10–3000 lx, on
Nachlaufzeit Licht	10 s–120 min
Stand-by Zeit Licht	0 s–60 min / on
Stand-by Helligkeit	1–50 %
Steuerausgang	100 mA
Ausgang Licht	DALI-Schnittstelle nach IEC SN EN 62386 für max. 64 DALI-Betriebsgeräte
Größe UP-Dose	Größe 1
Umgebungstemperatur	–15 °C ... +50 °C
Schutzart	IP 54 (im eingebauten Zustand)

Erfassungsbereich (Rechteckig)

Montagehöhe (A)	Quer gehend (T)	Frontal gehend (R)
2 m	56 m ² 16 m x 3,5 m	56 m ² 16 m x 3,5 m
2,5 m	88 m ² 22 m x 4 m	72 m ² 18 m x 4 m
3 m	135 m ² 30 m x 4,5 m	90 m ² 20 m x 4,5 m
3,5 m	150 m ² 30 m x 5 m	100 m ² 20 m x 5 m
4 m	150 m ² 30 m x 5 m	100 m ² 20 m x 5 m
4,5 m	150 m ² 30 m x 5 m	100 m ² 20 m x 5 m
5 m	150 m ² 30 m x 5 m	100 m ² 20 m x 5 m
5,5 m	150 m ² 30 m x 5 m	100 m ² 20 m x 5 m
6 m	150 m ² 30 m x 5 m	100 m ² 20 m x 5 m



Erfassungsbereiche nach sensNORM IEC 63180 siehe Datenblatt

Zubehör



App- / Universal-Fernbedienung theSenda B

↳ Art.Nr.: 9070985

Details siehe Seite 362



Service-Fernbedienung theSenda P

↳ Art.Nr.: 9070910

Details siehe Seite 362



Benutzer-Fernbedienung theSenda S

↳ Art.Nr.: 9070911

Details siehe Seite 362

QuickSafe Ballschutzkorb

Details siehe Seite 358

AP-Rahmen 110A, andere Farben (GR/BK)

Details siehe Seite 357

Decken-Einbaudose 68A

Details siehe Seite 358

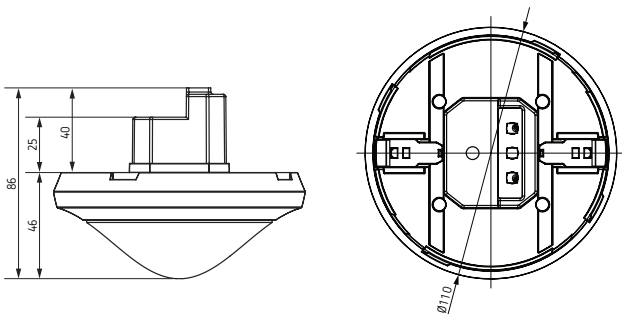
Abdeckclip

Details siehe Seite 358

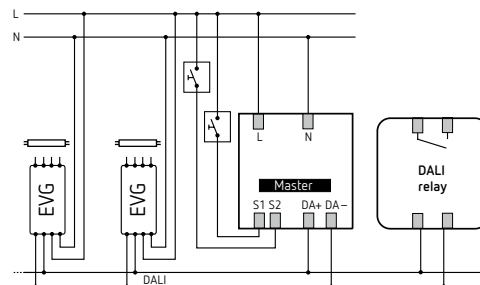
Cover 110, andere Farben (GR/BK)

Details siehe Seite 358

Maßzeichnungen

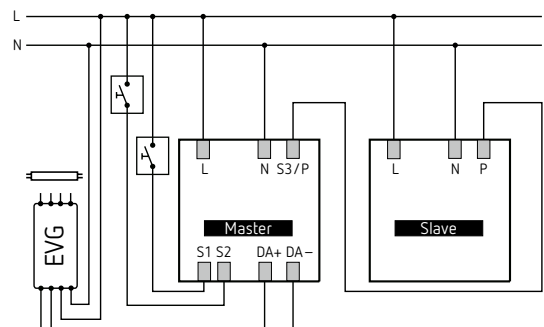
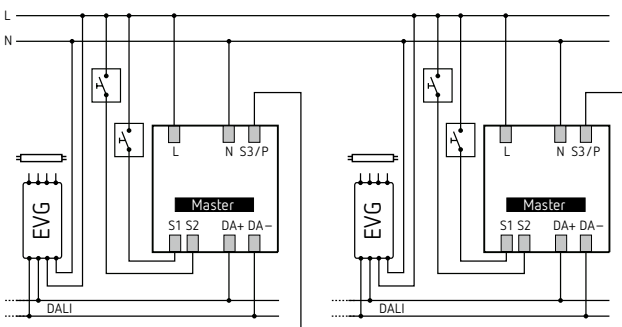


Anschlussbeispiele



Mit externem DALI-Relais

Anschlussbeispiele



thePassa P360 Slave UP

Haus- und Gebäudeautomation

Präsenzsensoren, DALI-2



Beschreibung

- Passiv-Infrarot-Präsenzsensoren für Deckenmontage UP, DALI-2 zertifiziert
 - Dieses Gerät liefert Informationen über „Anwesenheit“ und „Helligkeit“ als DALI-Telegramm gemäß IEC 62386 Teil 303 / 304
 - Einfacher Abgleich der Helligkeitsmessung
 - Testbetrieb zur Überprüfung von Funktion und Erfassungsbereich
 - Erfassungsempfindlichkeit einstellbar
 - Parametrierbar über DALI-Bus oder Fernbedienung
 - Deckeneinbau in UP-Dose
 - Deckenaufbau möglich mit AP-Rahmen 110A (optional)
 - Bereichseinschränkung mit Abdeckclips (optional)
 - Alle Einstellungen werden über den DALI-Bus oder die die App- / Universal-Fernbedienung theSenda B durchgeführt
 - Optionale Benutzer-Fernbedienung zur manuellen Übersteuerung theSenda S / theSenda B
 - Für die Inbetriebnahme/Ansteuerung und Konfiguration ist ein Multi-Master Application Controller erforderlich. Dieser muss gemäß IEC 62386 die Teile 101/103 und optional 301/303/304 unterstützen
- theRonda P360 DALI-2 S UP WH**
- Runder Erfassungsbereich 360°, Ø 24 m, (452 m²) bei 3 m Montagehöhe
 - 3 gerichtete Mischlichtmessungen
 - 1 Instanz für die Anwesenheit
 - 4 Instanzen für die Helligkeit – Integral / Innen / Mitte / Fenster
- theRonda S360 DALI-2 S UP WH**
- Runder Erfassungsbereich 360°, Ø 8 m, (50 m²) bei 3 m Montagehöhe
 - Mischlichtmessung
 - 1 Instanz für die Anwesenheit
 - 1 Instanz für die Helligkeit

Produktauswahl

Montageart	Kanal	Erfassungsbereich	Farbe	Typ	Artikel-Nr.	Preis (€) ohne MwSt.		
UP-Deckenmontage	Sensor DALI-2	Ø 24 m	Weiß	○ theRonda P360 DALI-2 S UP WH	2080090	205,81		
			Grau	● theRonda P360 DALI-2 S UP WH + Cover 110 GR	2080090 + 9070591	205,81 + 13,25		
			Schwarz	● theRonda P360 DALI-2 S UP WH + Cover 110 BK	2080090 + 9070851	205,81 + 13,25		
		Ø 8 m	Weiß	○ theRonda S360 DALI-2 S UP WH	2080590	170,37		
			Grau	● theRonda S360 DALI-2 S UP WH + Cover 110 GR	2080590 + 9070591	170,37 + 13,25		
			Schwarz	● theRonda S360 DALI-2 S UP WH + Cover 110 BK	2080590 + 9070851	170,37 + 13,25		
					Weitere Farben	🌈 auf Anfrage möglich		

Technische Daten

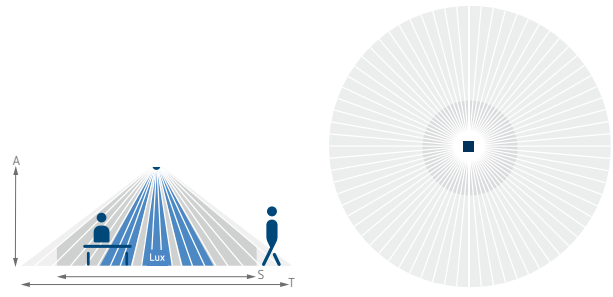
	theRonda P360 DALI-2 S UP WH	theRonda S360 DALI-2 S UP WH
Betriebsspannung	DALI (gemäß IEC 62386-101): 10 V – 22,5 V	
Eigenverbrauch	max. 10 mA	
Montagehöhe	2–15 m (mindestens 1,7 m)	2–4 m (mindestens 1,7 m)
Meßbereich Helligkeit	10–10000 lx	
Größe UP-Dose	Größe 1	
Umgebungstemperatur	–15 °C ... +50 °C	
Schutzart	IP 54 (im eingebauten Zustand)	



Erfassungsbereich theRonda P (Rund)

Montagehöhe (A)	Quer gehend (T)	Frontal gehend (R)	Sitzend (S)
2 m	380 m ² 22 m	28 m ² 6 m	16 m ² 4,5 m
2,5 m	415 m ² 23 m	38 m ² 7 m	24 m ² 5,5 m
3 m	452 m ² 24 m	50 m ² 8 m	28 m ² 6 m
3,5 m	452 m ² 24 m	50 m ² 8 m	38 m ² 7 m
6 m	452 m ² 24 m	50 m ² 8 m	-
10 m	491 m ² 25 m	50 m ² 8 m	-

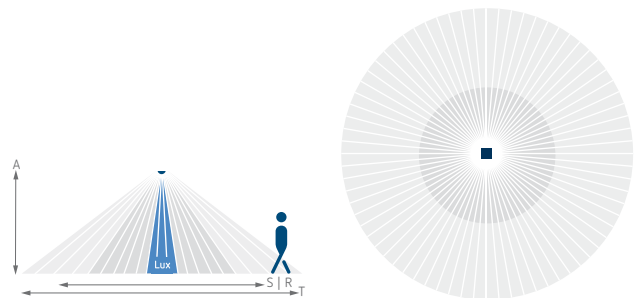
Erfassungsbereiche nach sensNORM IEC 63180 siehe Datenblatt



Erfassungsbereich theRonda S (Rund)

Montagehöhe (A)	Quer gehend (T)	Frontal gehend (R)	Sitzend (S)
2 m	38 m ² 7 m	5 m ² 2,5 m	5 m ² 2,5 m
2,5 m	38 m ² 7 m	7 m ² 3 m	7 m ² 3 m
3 m	50 m ² 8 m	13 m ² 4 m	13 m ² 4 m
3,5 m	50 m ² 8 m	-	-
4 m	64 m ² 9 m	-	-

Erfassungsbereiche nach sensNORM IEC 63180 siehe Datenblatt



Zubehör



App- / Universal-Fernbedienung theSenda B

↳ Art.Nr.: 9070985
Details siehe Seite 362



Service-Fernbedienung theSenda P

↳ Art.Nr.: 9070910
Details siehe Seite 362



Benutzer-Fernbedienung theSenda S

↳ Art.Nr.: 9070911
Details siehe Seite 362

QuickSafe Ballschutzkorb

Details siehe Seite 358

AP-Rahmen 110A, andere Farben (GR/BK)

Details siehe Seite 357

Decken-Einbaudose 68A

Details siehe Seite 358

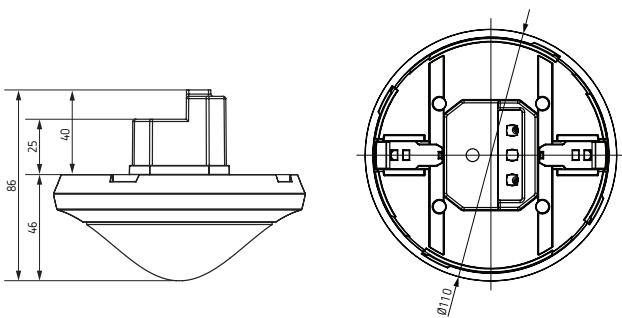
Abdeckclip

Details siehe Seite 358

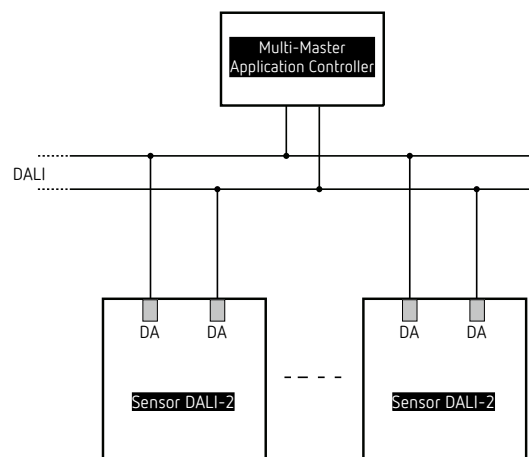
Cover 110, andere Farben (GR/BK)

Details siehe Seite 358

Maßzeichnungen



Anschlussbeispiel



Haus- und Gebäudeautomation

Präsenzsensoren, DALI-2



Beschreibung

- Passiv-Infrarot-Präsenzsensoren für Deckenmontage UP, DALI-2 zertifiziert
- Rechteckiger Erfassungsbereich 360°, 30 x 4,5 m (135 m²) bei 3 m Montagehöhe
- Dieses Gerät liefert Informationen über „Anwesenheit“ und „Helligkeit“ als DALI-Telegramm gemäß IEC 62386 Teil 303 / 304
- 3 Instanzen für die Anwesenheit - Erfassungsbereich Zone 1 + 2 / Zone 1 / Zone 2
- 2 gerichtete Mischlichtmessungen
- 3 Instanzen für die Helligkeit – Zone 1 + 2 / Zone 1 / Zone 2
- Einfacher Abgleich der Helligkeitsmessung
- Testbetrieb zur Überprüfung von Funktion und Erfassungsbereich
- Erfassungsempfindlichkeit einstellbar
- Parametrierbar über DALI-Bus oder Fernbedienung
- Deckeneinbau in UP-Dose
- Deckenaufbau möglich mit AP-Rahmen 110A (optional)
- Bereichseinschränkung mit Abdeckclips (optional)
- Alle Einstellungen werden über den DALI-Bus oder die die App- / Universal-Fernbedienung theSenda B durchgeführt
- Für die Inbetriebnahme/Ansteuerung und Konfiguration ist ein Multi-Master Application Controller erforderlich. Dieser muss gemäß IEC 62386 die Teile 101/103 und optional 301/303/304

Produktauswahl

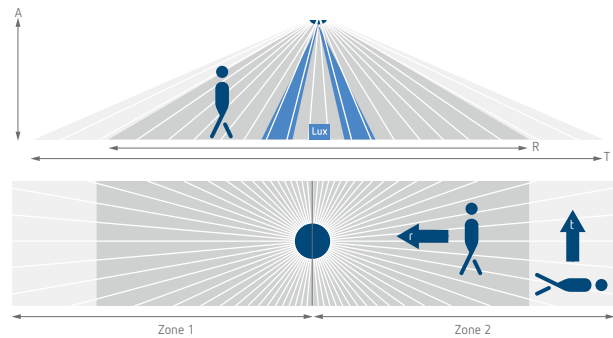
Montageart	Kanal	Farbe	Typ	Artikel-Nr.	Preis (€) ohne MwSt.
UP-Deckenmontage	Sensor DALI-2	Weiß	○ thePassa P360 DALI-2 S UP WH	2010390	222,95
		Grau	● thePassa P360 DALI-2 S UP WH + Cover 110 GR	2010390 + 9070591	222,95 + 13,25
		Schwarz	● thePassa P360 DALI-2 S UP WH + Cover 110 BK	2010390 + 9070851	222,95 + 13,25
		Weitere Farben	🌈 auf Anfrage möglich		

Technische Daten

	thePassa P360 DALI-2 S UP WH
Betriebsspannung	DALI (gemäß IEC 62386-101): 10 V – 22,5 V
Eigenverbrauch	max. 10 mA
Montagehöhe	2 – 15 m (mindestens 1,7 m)
Meßbereich Helligkeit	10 – 10000 lx
Größe UP-Dose	Größe 1
Umgebungstemperatur	– 15 °C ... +50 °C
Schutzart	IP 54 (im eingebauten Zustand)

Erfassungsbereich (Rechteckig)

Montagehöhe (A)	Frontal gehend (R)	Quer gehend (T)
2 m	56 m ² 16 m x 3,5 m	56 m ² 16 m x 3,5 m
2,5 m	72 m ² 18 m x 4 m	88 m ² 22 m x 4 m
3 m	90 m ² 20 m x 4,5 m	135 m ² 30 m x 4,5 m
3,5 m	100 m ² 20 m x 5 m	150 m ² 30 m x 5 m
4 m	100 m ² 20 m x 5 m	150 m ² 30 m x 5 m
4,5 m	100 m ² 20 m x 5 m	150 m ² 30 m x 5 m
5 m	100 m ² 20 m x 5 m	150 m ² 30 m x 5 m
5,5 m	100 m ² 20 m x 5 m	150 m ² 30 m x 5 m
6 m	100 m ² 20 m x 5 m	150 m ² 30 m x 5 m



Erfassungsbereiche nach sensNORM IEC 63180 siehe Datenblatt

Zubehör



App- / Universal-Fernbedienung theSenda B

↳ Art.Nr.: 9070985
Details siehe Seite 362



Service-Fernbedienung theSenda P

↳ Art.Nr.: 9070910
Details siehe Seite 362



Benutzer-Fernbedienung theSenda S

↳ Art.Nr.: 9070911
Details siehe Seite 362

QuickSafe Ballschutzkorb
Details siehe Seite 358

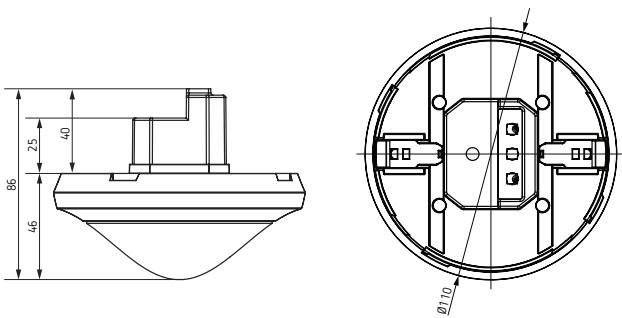
AP-Rahmen 110A, andere Farben (GR/BK)
Details siehe Seite 357

Decken-Einbaudose 68A
Details siehe Seite 358

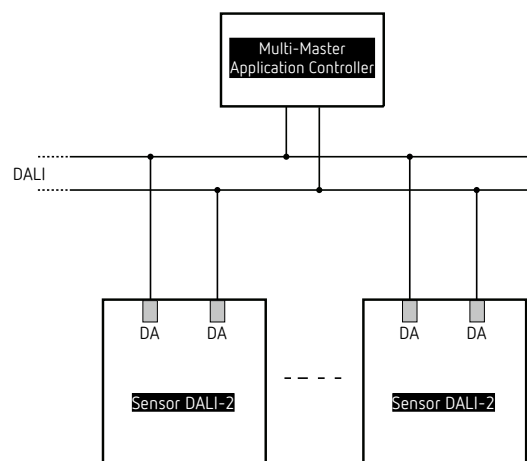
Abdeckclip
Details siehe Seite 358

Cover 110, andere Farben (GR/BK)
Details siehe Seite 358

Maßzeichnungen



Anschlussbeispiel



Haus- und Gebäudeautomation

Präsenzsensoren, DALI-2



Beschreibung

- Passiv-Infrarot-Präsenzsensoren für Deckenmontage DE, DALI-2 zertifiziert
- Quadratischer Erfassungsbereich 360°, 7 x 7 m (49 m²) bei 3 m Montagehöhe
- Dieses Gerät liefert Informationen über „Anwesenheit“ und „Helligkeit“ als DALI-Telegramm gemäß IEC 62386 Teil 303 / 304
- 2 Instanzen für die Anwesenheit
- Erfassungszone Standard / Reduziert
- Schwenkbare Optik zur Anpassung des Erfassungsbereichs
- 3 gerichtete Mischlichtmessungen
- 4 Instanzen für die Helligkeit – Innen / Mitte / Fenster / Integral
- Einfacher Abgleich der Helligkeitsmessung
- Testbetrieb zur Überprüfung von Funktion und Erfassungsbereich
- Erfassungsempfindlichkeit einstellbar
- Parametrierbar über DALI-Bus oder Fernbedienung
- Flaches Design mit wechselbaren Abdeckrahmen in verschiedenen Farben
- Deckeneinbau in UP-Dose
- Deckenaufbau möglich mit AP-Rahmen 110A (optional)
- Bereichseinschränkung mit Abdeckclips (optional)
- Alle Einstellungen werden über den DALI-Bus oder die die App- / Universal-Fernbedienung theSenda B durchgeführt
- Optionale Benutzer-Fernbedienung zur manuellen Übersteuerung theSenda S
- Für die Inbetriebnahme/Ansteuerung und Konfiguration ist ein Multi-Master Application Controller erforderlich. Dieser muss gemäß IEC 62386 die Teile 101/103 und optional 301/303/304

Produktauswahl

Montageart	Kanal	Farbe	Typ	Artikel-Nr.	Preis (€) ohne MwSt.
DE-Deckeneinbau	Sensor DALI-2	Weiß	○ PlanoSpot 360 DALI-2 S DE WH	2030190	228,69
		Silber	● PlanoSpot 360 DALI-2 S DE WH + PlanoCover 76 SR	2030190 + 9070978	228,69 + 6,90
		Schwarz	● PlanoSpot 360 DALI-2 S DE WH + PlanoCover 76 BK	2030190 + 9070977	228,69 + 6,90
		Weitere Farben	🌈 auf Anfrage möglich		

Technische Daten

	PlanoSpot 360 DALI-2 S DE WH
Betriebsspannung	DALI (gemäß IEC 62386-101): 10 V – 22,5 V
Eigenverbrauch	max. 10 mA
Montagehöhe	2 – 3,5 m (mindestens 1,7 m)
Meßbereich Helligkeit	10 – 10000 lx
Umgebungstemperatur	0 °C ... +50 °C
Schutzart	IP 20

Zubehör



AP-Rahmen 75B WH
↳ Art.Nr.: 9070796
Details siehe Seite 358



App- / Universal-Fernbedienung theSenda B
↳ Art.Nr.: 9070985
Details siehe Seite 362



Service-Fernbedienung theSenda P
↳ Art.Nr.: 9070910
Details siehe Seite 358

PlanoCover 76, andere Farben (SR/BK)
Details siehe Seite 358

AP-Rahmen 75B BK, andere Farbe (BK)
Details siehe Seite 358

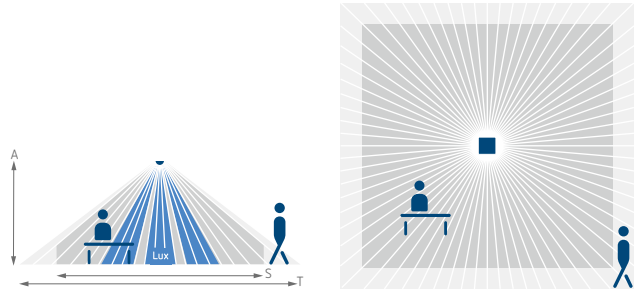
Benutzer-Fernbedienung theSenda S
Details siehe Seite 362

Erfassungsbereich (Quadratisch)

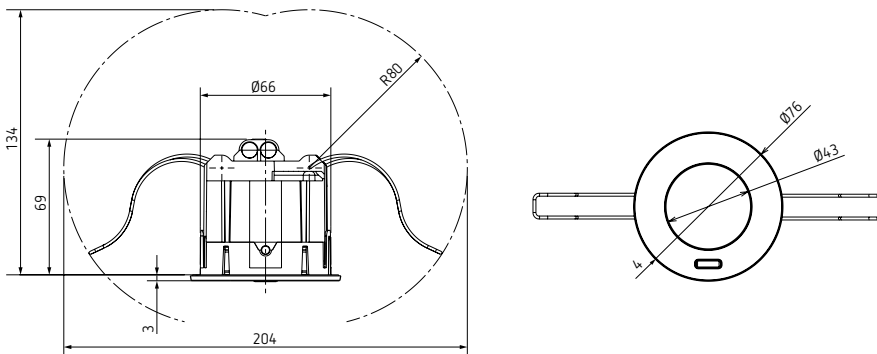
Erfassungszone Standard		
Montagehöhe (A)	Quer gehend (T)	Sitzend (S)
2 m	20 m ² 4,5 m x 4,5 m ± 0,5 m	9 m ² 3 m x 3 m
2,5 m	36 m ² 6 m x 6 m ± 0,5 m	16 m ² 4 m x 4 m
3 m	49 m ² 7 m x 7 m ± 1 m	20 m ² 4,5 m x 4,5 m
3,5 m	64 m ² 8 m x 8 m ± 1 m	–

Erfassungszone Reduziert		
Montagehöhe (A)	Quer gehend (T)	Sitzend (S)
2 m	4,4 m ² 2,1 m x 2,1 m ± 0,5 m	4 m ² 2 m x 2 m
2,5 m	9 m ² 3 m x 3 m ± 0,5 m	6,3 m ² 2,5 m x 2,5 m
3 m	14,4 m ² 3,8 m x 3,8 m ± 1 m	9 m ² 3 m x 3 m
3,5 m	22,1 m ² 4,7 m x 4,7 m ± 1 m	–

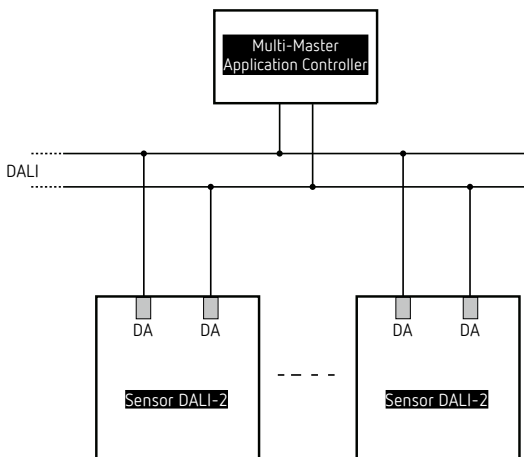
Erfassungsbereiche nach sensNORM IEC 63180 siehe Datenblatt



Maßzeichnungen



Anschlussbeispiel



Präsenzmelder LUXA 103

Für den Innen- und Außenbereich

Die neue Definition von Standard

Theben LUXA 103 Präsenzmelder sind die vielseitige Gerätefamilie zur effizienten Licht- und HKL-Steuerung im Innen- und Außenbereich. Die Geräte mit rundem Erfassungsbereich eignen sich ideal zum Einsatz in Einzel- und Großraumbüros, Besprechungsräumen, Abstellräumen und Kellern sowie Toiletten. LUXA 103 Korridormelder mit rechteckigem Erfassungsbereich steuern die Beleuchtung in Korridoren, Gängen und Fluren.

Dank Farbvarianten in Weiß, Grau und Schwarz fügen sich die Aufputzgeräte harmonisch in jede Raumgestaltung im Innen- und Außenbereich ein.



LUXA 103 S360-100-12 DE-UP WH
Artikel-Nr. 1030062



LUXA 103 S360-100-12 AP mit grauem
Aufputzrahmen, Artikel-Nr. 9070844



LUXA 103 S360-100-28 AP mit schwarzem
Aufputzrahmen, Artikel-Nr. 9070843

Die Highlights im Überblick

- Elegantes, zeitloses, flaches Design
- Komfortable Einstellung über App und Fernbedienung, nur Fernbedienung oder Potis
- Einfache Montage und Verdrahtung
- Aufputzgerät, Kombigerät für Deckeneinbau und Unterputzmontage
- Korridormelder in passender Designsprache
- Geräte-Variante mit zweitem Kanal zur HKL-Steuerung
- Vernetzbar mit anderen LUXA 103 Geräten oder theMura Slave
- Integrierter Tastereingang
- Perfekt für hohe LED-Schaltlasten
- Schutzklasse IP 54 für Außenbereich und Feuchträume

Originalgröße nur 13,5 mm flach!

Kinderleichte Programmierung per App und Fernbedienung



theSenda Plug App für Präsenz- und Bewegungsmelder

Die Programmierung der LUXA 103 Präsenzmelder ist wirklich ein Kinderspiel. Am besten nutzen Sie dazu die Fernbedienung theSenda B in Kombination mit der kostenlosen theSenda Plug App. Die eingegebenen Parameter werden per Bluetooth an die theSenda B Fernbedienung gesendet und von dort per Infrarot an den Melder übertragen. Damit lassen sich alle LUXA 103 Geräte einfach, schnell und sicher parametrieren und bedienen. Sie mögen es bei der Programmierung lieber klassisch? Dann nutzen Sie einfach die integrierten Potis zur Einstellung.

Die theSenda Plug App für iOS und Android zeigt alle fernbedienbaren Melder von Theben an. Zur flexiblen Parametrierung lassen sich Parametersätze kundenspezifisch abspeichern, in Parameter-Bibliotheken ablegen sowie extern erstellen und einlesen. So können auch in größeren Objekten mit vielen Meldern schnell identische Parameter eingestellt werden.



Universalgenie theMura Ausgleichsrahmen clever und attraktiv



Theben-Rahmen
Artikel-Nr. 9070798

Theben theMura UP-Bewegungs- und Präsenzmelder sind universell für die Schalterprogramme aller führenden Hersteller einsetzbar. Der Lieferumfang ist abhängig vom jeweiligen Schalterprogramm.
Mehr Informationen auf www.theben.de/themura

NEU:
Viele Ausgleichsrahmen können nun auch in farbneutral bestellt werden, was einen noch universelleren Einsatz ermöglicht.



theMura Basisgerät
(theMura S180 ... B UP)



Zubehör-Set bestehend aus Tasterabdeckung, Ausgleichsrahmen und eventuell Kunststoff-Montageplatte z. B. JUNG Ausgleichsrahmen + Tasterabdeckung (Artikel-Nr. 9070789)

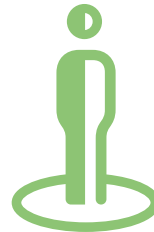
Breit gefächert Produktfamilie Komplett und modular



Gebäude-
automation



Smart Home



230 V



**KNX Bewegungsmelder
theMura S180 KNX UP**
mit integriertem Taster
1 x Lichtkanal
1 x Präsenzkanal
3 Logikkanäle

**Bewegungsmelder
LUXORliving BI180**
mit integriertem Taster
1 x Lichtkanal
Temperatursensor

**3-Draht-
Bewegungsmelder**
1 x Lichtkanal
theMura S180-100 UP
mit Theben-Rahmen
theMura S180-100 B UP
ohne Abdeckung

**3-Draht-
Präsenzmelder**
1 x Lichtkanal
1 x Präsenzkanal
Orientierungslicht
Akustiksensoren
theMura S180-101 UP
mit Theben-Rahmen
theMura S180-101 B UP
ohne Abdeckung

**theMura S180-101 2.20
UP WH**
mit Theben-Rahmen
(2,2 m Montagehöhe)

NEU

**KNX Präsenzmelder
theMura P180 KNX UP**
mit integriertem Taster
2 x Lichtkanal
2 x Präsenzkanal
6 Logikkanäle
Orientierungslicht, Tempe-
ratur- und Akustiksensoren,
Tasterschnittstelle

**theMura P180 2.20 KNX
UP WH**
mit Theben-Rahmen
(2,2 m Montagehöhe)



Smart Home



























**3-Draht-Bewegungs-/
Präsenzmelder**
Slave
theMura S180 Slave UP
mit Theben-Rahmen
**theMura S180
Slave B UP**
ohne Abdeckung

**2-Draht-
Bewegungsmelder**
für Treppenlicht-
Zeitschalter
**theMura S180-100
2W UP**
mit Theben-Rahmen
**theMura S180-100
2W B UP**
ohne Abdeckung











NEU

Präsenz- und Bewegungsmelder/LED-Strahler















Melder/Sensoren für den Innenbereich

	Montageart	Erfassungsbereich Quer gehend 3,0 m	Erfassungsbereich Sitzend 3,0 m	Kanal	LED-Lampenlasten	Schutzart	Typ	Seite
Präsenzmelder 230 V AC								
	Decke	113 m ² (ø 12 m 360°)	20 m ² (ø 5 m 360°)	Licht	400 W	IP 54	LUXA 103 S360-100-12 DE-UP	158
	Decke	113 m ² (ø 12 m 360°)	20 m ² (ø 5 m 360°)	Licht Präsenz	400 W	IP 54	LUXA 103 S360-101-12 DE-UP	158
	Decke	113 m ² (ø 12 m 360°)	20 m ² (ø 5 m 360°)	Licht	400 W	IP 54	LUXA 103 S360-100-12 AP	158
	Decke	113 m ² (ø 12 m 360°)	20 m ² (ø 5 m 360°)	Licht Präsenz	400 W	IP 54	LUXA 103 S360-100-12 AP	158
	Decke	140 m ² (28 x 5 m 360°)	–	Licht	400 W	IP 54	LUXA 103 S360-100-28 DE-UP	160
	Decke	140 m ² (28 x 5 m 360°)	–	Licht	400 W	IP 54	LUXA 103 S360-100-28 DE-UP	160
	Decke	50 m ² (ø 8 m 360°) *	3 m ² (ø 2 m 360°) *	Licht	600 W	IP 55	thePiccola P360-100 DE	162
	Decke	452 m ² (ø 24 m 360°)	13 m ² (ø 4 m 360°)	2 x Licht	600 W	IP 40	LUXA 104 S360-200-24 DE-UP	164
	Decke	50 m ² (ø 8 m 360°)	13 m ² (ø 4 m 360°)	Licht	250 W	IP 54	theRonda S360-100 FLAT DE	166
	Decke	50 m ² (ø 8 m 360°)	13 m ² (ø 4 m 360°)	Licht Präsenz	250 W	IP 54	theRonda S360-101 FLAT DE	166
	Decke	50 m ² (ø 8 m 360°)	13 m ² (ø 4 m 360°)	Licht	250 W	IP 54	theRonda S360-100 DE	168
	Decke	50 m ² (ø 8 m 360°)	13 m ² (ø 4,0 m 360°)	Licht	250 W	IP 54	theRonda S360-100 GST	172
	Decke	50 m ² (ø 8 m 360°)	13 m ² (ø 4 m 360°)	Licht Präsenz	250 W	IP 54	theRonda S360-101 DE	168
	Decke	50 m ² (ø 8 m 360°)	13 m ² (ø 4 m 360°)	Licht	250 W	IP 54	theRonda S360-100 AP	170
	Decke	50 m ² (ø 8 m 360°)	13 m ² (ø 4 m 360°)	Licht Präsenz	250 W	IP 54	theRonda S360-101 AP	170
	Decke	50 m ² (ø 8 m 360°)	13 m ² (ø 4 m 360°)	Licht	600 W	IP 54	theRonda S360-100 UP	174
	Decke	50 m ² (ø 8 m 360°)	13 m ² (ø 4 m 360°)	Licht Präsenz	600 W	IP 54	theRonda S360-101 UP	174
	Decke	452 m ² (ø 24 m 360°)	28 m ² (ø 6 m 360°)	Licht	600 W	IP 54	theRonda P360-100 M	176
	Decke	452 m ² (ø 24 m 360°)	28 m ² (ø 6 m 360°)	Licht Präsenz	600 W	IP 54	theRonda P360-101 M	176
	Decke	452 m ² (ø 24 m 360°)	28 m ² (ø 6 m 360°)	Licht	600 W	IP 54	theRonda P360-100 GST	178
	Decke	135 m ² (30 x 4,5 m)	–	Licht Präsenz	600 W	IP 54	thePassa P360-101 UP	180
	Decke	49 m ² (7 x 7 m)	25 m ² (5 x 5 m)	Licht	600 W	IP 40	thePrema S360-100 E	182
	Decke	49 m ² (7 x 7 m)	25 m ² (5 x 5 m)	Licht Präsenz	600 W	IP 40	thePrema S360-101 E	182
	Decke	81 m ² (9 x 9 m)	49 m ² (7 x 7 m)	Licht Präsenz	600 W	IP 40	thePrema P360-101 E	184
	Wand	238 m ² (14 x 17 m 170°) ***	–	Licht Präsenz	450 W	IP 20	theMura S180-101	186
	Wand	160 m ² (16 x 10 m 170°) **	–	Licht Präsenz	450 W	IP 20	theMura S180-101 2.20	186

Präsenz- und Bewegungsmelder/LED-Strahler Melder/Sensoren für den Innenbereich

Montageart	Erfassungsbereich Quer gehend 3,0 m	Erfassungsbereich Sitzend 3,0 m	Kanal	Schutzart	Typ	Seite
Präsenz-/Bewegungsmelder KNX						
	Decke	49 m ² (7 x 7 m 360°)	25 m ² (5 x 5 m 360°)	2 x Licht 2 x Präsenz	IP 40	thePrema S360 KNX UP 188
	Decke	81 m ² (9 x 9 m 360°)	49 m ² (7 x 7 m 360°)	3 x Licht 2 x Präsenz	IP 40	thePrema P360 KNX UP 188
	Decke	81 m ² (9 x 9 m 360°)	49 m ² (7 x 7 m 360°)	3 x Licht 2 x Präsenz	IP 40	thePrema P360 KNX AP Multi 190
	Decke	49 m ² (7 x 7 m 360°)	20 m ² (4,5 x 4,5 m 360°)	3 x Licht 2 x Präsenz	IP 20	PlanoSpot 360 KNX DE 192
	Decke	452 m ² (∅ 24 m 360°)	28 m ² (∅ 6 m 360°)	2 x Licht 2 x Präsenz	IP 54	theRonda P360 KNX UP 194
	Decke	50 m ² (∅ 8 m 360°)	13 m ² (∅ 4 m 360°)	2 x Licht 2 x Präsenz	IP 54	theRonda S360 KNX UP 196
	Decke	50 m ² (∅ 8 m 360°)	13 m ² (∅ 4 m 360°)	2 x Licht 2 x Präsenz	IP 54	theRonda S360 KNX AP 198
	Decke	50 m ² (∅ 8 m 360°)	13 m ² (∅ 4 m 360°)	2 x Licht 2 x Präsenz	IP 54	theRonda S360 KNX FLAT DE 198
	Decke	135 m ² (30 x 4,5 m)	–	2 x Licht 2 x Präsenz	IP 54	thePassa P360 KNX UP 200
	Wand	238 m ² (14 x 17 m 170°) *** 160 m ² (16 x 10 m 170°) **	–	2 x Licht 2 x HKL (Präsenz) 6 x Logik	IP 20	theMura S180/P180 KNX 202



Montageart	Erfassungsbereich Quer gehend 3,0 m	Erfassungsbereich Frontal gehend 3,0 m	Kanal	LED-Lampen- lasten	Schutzart	Typ	Seite
Bewegungsmelder 230 V AC							
	Decke	∅ 8 m *	∅ 2 m	Licht	200 W	IP 55	thePiccola S360-100 DE 204
	Decke	∅ 8 m	∅ 4 m	Licht	250 W	IP 54	theMova S360-100 FLAT DE 206
	Decke	∅ 8 m	∅ 4 m	Licht Präsenz	250 W	IP 54	theMova S360-101 FLAT DE 206
	Decke	∅ 8 m	∅ 4 m	Licht	250 W	IP 54	theMova S360-100 DE 208
	Decke	∅ 8 m	∅ 4 m	Licht Präsenz	250 W	IP 54	theMova S360-101 DE 208
	Decke	∅ 8 m	∅ 4 m	Licht	250 W	IP 54	theMova S360-100 AP 210
	Decke	∅ 8 m	∅ 4 m	Licht Präsenz	250 W	IP 54	theMova S360-101 AP 210
	Decke	∅ 24 m	∅ 8 m	Licht	600 W	IP 54	theMova P360-100 UP 214
	Decke	∅ 12 m	∅ 4 m	Licht	400 W	IP 40	LUXA 103-100 UA WH 216
	Wand	238 m ² (14 x 17 m) ***	120 m ² (10 x 12 m) ***	Licht	450 W	IP 20	theMura S180-100 218
	Wand	238 m ² (14 x 17 m) ***	120 m ² (10 x 12 m) ***	Licht Präsenz	450 W	IP 20	theMura S180-101 218
	Wand	238 m ² (14 x 17 m) ***	120 m ² (10 x 12 m) ***	–	–	IP 20	theMura S180 Slave 218
	Wand	238 m ² (14 x 17 m) ***	120 m ² (10 x 12 m) ***	Licht	–	IP 20	theMura S180-100 2W 218
	Wand	8 m ***	3,5 m ***	Licht	–	IP 40	LUXA 103-200 T 220

Präsenz- und Bewegungsmelder/LED-Strahler

Präsenzmelder, 230 V AC



Beschreibung

- Passiv-Infrarot-Präsenzmelder
- Runder Erfassungsbereich 360°, Ø 12 m (113 m²) bei 3 m Montagehöhe
- Erweiterung des Erfassungsbereiches durch Parallelschaltung, maximal 8 Melder können parallel geschaltet werden
- Vernetzung mit Wandmelder theMura Slave möglich
- Anschlussmöglichkeit für Taster zur manuellen Schaltung
- Betrieb als Voll- oder Halbautomat möglich
- Eine gerichtete Helligkeitsmessung (Mischlichtmessung)
- Teach-in Funktion, Impulsfunktion, Testfunktion, Treppenlichtfunktion
- Durch werkseitige Voreinstellung sofort betriebsbereit

- Die Änderungen der Werte und Einstellungen ist mit Potentiometern und mit einer dieser optionalen Fernbedienungen möglich:
 - App-/Universal-Fernbedienung theSenda B
 - Service-Fernbedienung theSenda P
- Optionale Benutzer-Fernbedienung zur manuellen Übersteuerung theSenda S/theSenda B
- Einschränkung des Erfassungsbereichs mit Abdeckclips
- Auch für Anwendungen im Außenbereich geeignet, durch Umstellen des Installationsorts reduziert sich der Erfassungsbereich auf Ø 8m

- LUXA 103 S360-100-12 DE-UP WH**
- Deckeneinbau im Auslieferungszustand oder UP-Montage durch abnehmbare Federn/Berührungsschutzkappe und beigelegten Montagerahmen
 - 1 Kanal Licht (Relais 230 V)

- LUXA 103 S360-101-12 DE-UP WH**
- Wie LUXA 103 S360-100-12 DE-UP WH, jedoch:
- 1 Kanal Licht (Relais 230 V) und 1 Kanal Präsenz (Relais potenzialfrei für HKL Steuerung)

- LUXA 103 S360-100-12 AP WH**
- Für Aufputz-Montage
 - 1 Kanal Licht (Relais 230 V)

- LUXA 103 S360-101-12 AP WH**
- Für Aufputz-Montage
 - 1 Kanal Licht (Relais 230 V) und 1 Kanal Präsenz (Relais potenzialfrei für HKL Steuerung)

Produktauswahl

Montageart	Kanal	Farbe	Typ	Artikel-Nr.	Preis (€) ohne MwSt.
Deckeneinbau/ Unterputzmontage	Licht	Weiß ○	LUXA 103 S360-100-12 DE-UP WH	1030052	102,37
	Licht Präsenz	Weiß ○	LUXA 103 S360-101-12 DE-UP WH	1030053	119,79
Aufputzmontage	Licht	Weiß ○	LUXA 103 S360-100-12 AP WH	1030062	113,25
	Licht Präsenz	Weiß ○	LUXA 103 S360-101-12 AP WH	1030063	130,66

Bei Version für Aufputzmontage sind weitere Farben mit Zubehör möglich (Schwarz ● und Grau ● mit AP-Rahmen)

Technische Daten

	LUXA 103 S360-100	LUXA 103 S360-101
Betriebsspannung	230 V AC	
Frequenz	50 Hz	
Eigenverbrauch	< 0,5 W	
Montagehöhe	2,5–3,5 m	
Einstellbereich Helligkeit	5–1000 lx	
Nachlaufzeit Licht	15 s–30 min	

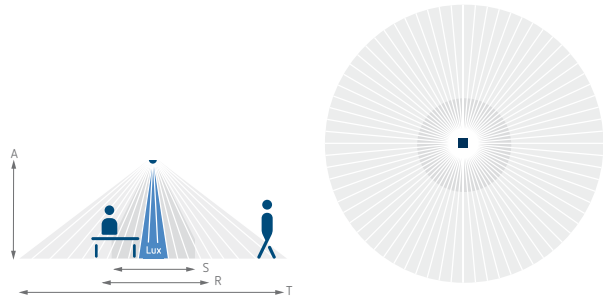
Präsenz- und Bewegungsmelder/LED-Strahler

Präsenzmelder, 230 V AC

	LUXA 103 S360-100	LUXA 103 S360-101
Glüh- /Halogenlampenlast	2300 W	
LED-Lampe (typ.)	400 W ($\cos \varphi \geq 0,9$)	
Schallleistung Präsenz	–	50 W/50 VA, max. 2 A
Einschaltverzögerung Präsenz	–	0 s – 10 min
Nachlaufzeit Präsenz	–	10 s – 120 min
Umgebungstemperatur	–25 °C ... +55 °C	
Schutzart	IP 54	

Erfassungsbereich (Rund)

Montagehöhe (A)	Quer gehend (T)	Frontal gehend (R)	Sitzend (S)
2,5 m	78 m ² 10 m	28 m ² 6 m	13 m ² 4 m
3 m	113 m ² 12 m	28 m ² 6 m	20 m ² 5 m
3,5 m	78 m ² 10 m	28 m ² 6 m	20 m ² 5 m



Zubehör

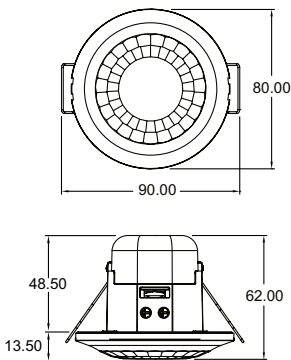
App- / Universal-Fernbedienung
theSenda B
Details siehe Seite 362

Service-Fernbedienung
theSenda P
Details siehe Seite 362

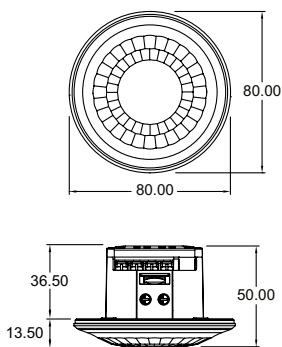
Benutzer-Fernbedienung
theSenda S
Details siehe Seite 362

AP-Rahmen, andere Farben (GR/BK)
Details siehe Seite 358

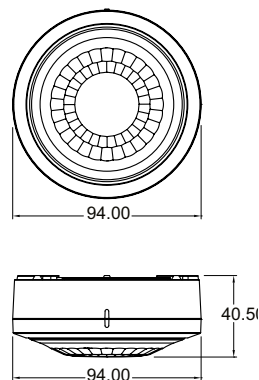
Maßzeichnungen



LUXA 103 S360 DE-UP WH

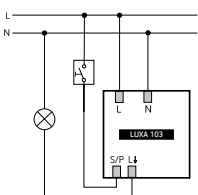


LUXA 103 S360-101

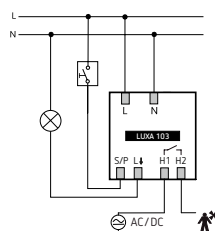


LUXA 103 S360 AP WH

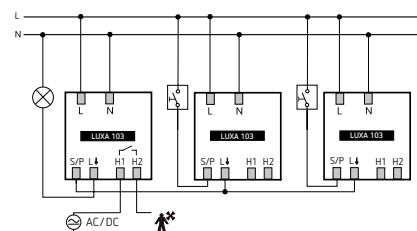
Anschlussbeispiel



LUXA 103 S360-100



LUXA 103 S360-101



LUXA 103 S360-101,
in Parallelschaltung mit Tastern

Präsenz- und Bewegungsmelder/LED-Strahler

Präsenzmelder, 230 V AC



LUXA 103 S360-100-28 DE-UP WH

LUXA 103 S360-100-28 AP WH

Beschreibung

- Passiv-Infrarot-Präsenzmelder
- Rechteckiger Erfassungsbereich 360°, 28 x 5 m (140 m²) bei 3 m Montagehöhe
- 1 Kanal Licht (Relais 230 V)
- Erweiterung des Erfassungsbereiches durch Parallelschaltung, maximal 8 Melder können parallel geschaltet werden
- Vernetzung mit Wandmelder theMura Slave möglich
- Anschlussmöglichkeit für Taster zur manuellen Schaltung
- Betrieb als Voll- oder Halbautomat möglich
- Eine gerichtete Helligkeitsmessung (Mischlichtmessung)

- Teach-in Funktion, Impulsfunktion, Testfunktion, Treppenlichtfunktion
- Durch werkseitige Voreinstellung sofort betriebsbereit
- Die Änderungen der Werte und Einstellungen ist mit Potentiometern und mit einer dieser optionalen Fernbedienungen möglich:
 - App-/Universal-Fernbedienung theSenda B
 - Service-Fernbedienung theSenda P
- Optionale Benutzer-Fernbedienung zur manuellen Übersteuerung theSenda S/theSenda B
- Einschränkung des Erfassungsbereichs mit Abdeckclips

LUXA 103 S360-100-28 DE-UP WH

- Deckeneinbau im Auslieferungszustand oder UP-Montage durch abnehmbare Federn/Berührungsschutzkappe und beigelegten Montagerahmen

LUXA 103 S360-100-28 AP WH

- Für Aufputz-Montage

Produktauswahl

Montageart	Kanal	Farbe	Typ	Artikel-Nr.	Preis (€) ohne MwSt.
Deckeneinbau/Unterputzmontage	Licht	Weiß ○	LUXA 103 S360-100-28 DE-UP WH	1030072	152,44
Aufputzmontage	Licht	Weiß ○	LUXA 103 S360-100-28 AP WH	1030082	163,33

Bei Version für Aufputzmontage sind weitere Farben mit Zubehör möglich (Schwarz ● und Grau ● mit AP-Rahmen)

Technische Daten

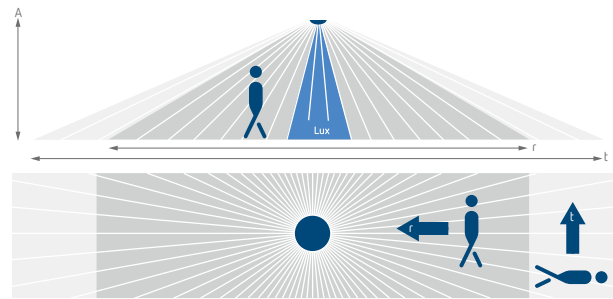
	LUXA 103 S360-100-28
Betriebsspannung	230 V AC
Frequenz	50 Hz
Eigenverbrauch	< 0,5 W
Montagehöhe	2,5–3,5 m
Einstellbereich Helligkeit	5–1000 lx
Nachlaufzeit Licht	15 s–30 min
Glüh-/Halogenlampenlast	2300 W
LED-Lampe (typ.)	400 W (cos φ ≥ 0,9)
Umgebungstemperatur	–25 °C ... +55 °C
Schutzart	IP 54

Präsenz- und Bewegungsmelder/LED-Strahler

Präsenzmelder, 230 V AC

Erfassungsbereich (Rechteckig)

Montagehöhe (A)	Quer gehend (T)	Frontal gehend (R)
2,5 m	140 m ² 28 m x 5 m	70 m ² 14 m x 5 m
3 m	140 m ² 28 m x 5 m	70 m ² 14 m x 5 m
3,5 m	104 m ² 26 m x 4 m	60 m ² 12 m x 5 m



Zubehör

App- / Universal-Fernbedienung
theSenda B

Details siehe Seite 362

Service-Fernbedienung
theSenda P

Details siehe Seite 362

Benutzer-Fernbedienung
theSenda S

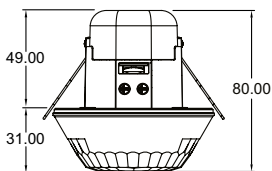
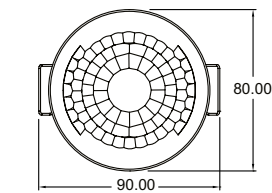
Details siehe Seite 362

AP-Rahmen, andere Farben (GR/BK)

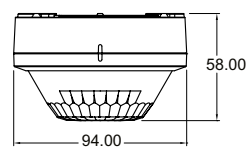
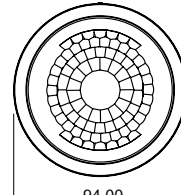
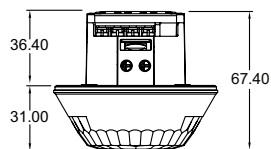
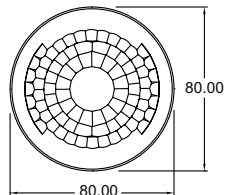
Details siehe Seite 358



Maßzeichnungen

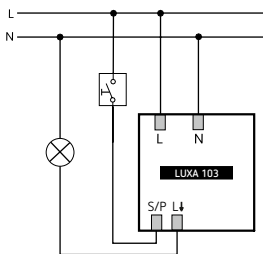


LUXA 103 S360-100-28 DE-UP WH

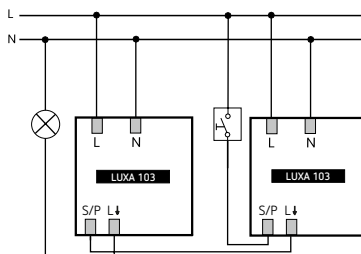


LUXA 103 S360-100-28 AP WH

Anschlussbeispiel



LUXA 103 S360-100



LUXA 103 S360-100

Präsenz- und Bewegungsmelder/LED-Strahler

Präsenzmelder, 230 V AC



Beschreibung

- Passiv-Infrarot-Präsenzmelder für Deckenmontage DE
- Runder Erfassungsbereich 360°, Ø 8 m (50 m²) bei 2,5 m Montagehöhe
- 1 Kanal Licht (Relais 230 V)
- Automatische präsenz- und helligkeitsabhängige Steuerung für Beleuchtung
- Mischlichtmessung für Fluoreszenzlampen (FL/PL/ESL), Halogen-/Glühlampen und LEDs geeignet
- Betrieb als Voll- oder Halbautomat, umschaltbar
- Helligkeitsschaltwert einstellbar, Teach-in Funktion
- Impulsfunktion für Treppenlicht-Zeitschalter
- Nachlaufzeit einstellbar
- Testbetrieb zur Überprüfung von Funktion und Erfassungsbereich
- Anschlussmöglichkeit für Taster zur manuellen Schaltung
- Erweiterung des Erfassungsbereiches durch Parallelschaltung/Master-Slave
- Durch werkseitige Voreinstellung sofort betriebsbereit
- Deckenausschnitt Ø 34 – 36 mm
- Die Änderungen der Werte und Einstellungen ist mit Potentiometern und mit einer dieser optionalen Fernbedienungen möglich:
 - App-/Universal-Fernbedienung theSenda B
 - Service-Fernbedienung theSenda P
- Optionale Benutzer-Fernbedienung zur manuellen Übersteuerung theSenda S/theSenda B

Produktauswahl

Montageart	Kanal	Betriebsspannung	Farbe	Typ	Artikel-Nr.	Preis (€) ohne MwSt.
DE-Deckenmontage	Licht	110–240 V AC	Weiß	○ thePiccola P360-100 DE WH	2090200	146,42
			Schwarz	● thePiccola P360-100 DE WH + Cover 46 BK	2090200 + 9070797	146,42 + 7,90
			Weitere Farben	🌈 auf Anfrage möglich		

Technische Daten

	thePiccola P360-100 DE WH
Betriebsspannung	110–240 V AC
Frequenz	50–60 Hz
Montagehöhe	2–6 m (mindestens 1,7 m)
Eigenverbrauch	0,5 W
Einstellbereich Helligkeit	5–1000 lx, Messung aus
Nachlaufzeit Licht	Impuls (0,5 s), 30 s–30 min
Glüh-/Halogenlampenlast	2000 W
Leuchtstofflampenlast (VVG) nicht kompensiert	2000 VA
Leuchtstofflampenlast (VVG) parallel-kompensiert	1300 VA, 140 µF
Leuchtstofflampenlast (VVG) reihenkompensiert	2000 VA
Leuchtstofflampenlast (EVG)	1200 W
LED-Lampe < 2 W (typ.)	55 W
LED-Lampe > 2 W (typ.)	600 W
Umgebungstemperatur	–20 °C ... +45 °C
Schutzart	Sensor IP 55 (im eingebauten Zustand), Leistungsteil IP 20

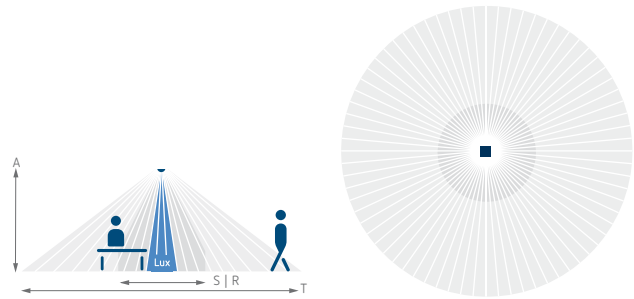
Präsenz- und Bewegungsmelder/LED-Strahler

Präsenzmelder, 230 V AC

Erfassungsbereich (Rund)

Montagehöhe (A)	Quer gehend (T)	Frontal gehend (R)	Sitzend (S)
2,5 m	50 m ² 8 m	3 m ² 2 m	3 m ² 2 m

Erfassungsbereiche nach sensNORM IEC 63180 siehe Datenblatt



Zubehör



**App- / Universal-Fernbedienung
theSenda B**

↳ Art.Nr.: 9070985

Details siehe Seite 362



**Service-Fernbedienung
theSenda P**

↳ Art.Nr.: 9070910

Details siehe Seite 362



**Benutzer-Fernbedienung
theSenda S**

↳ Art.Nr.: 9070911

Details siehe Seite 362



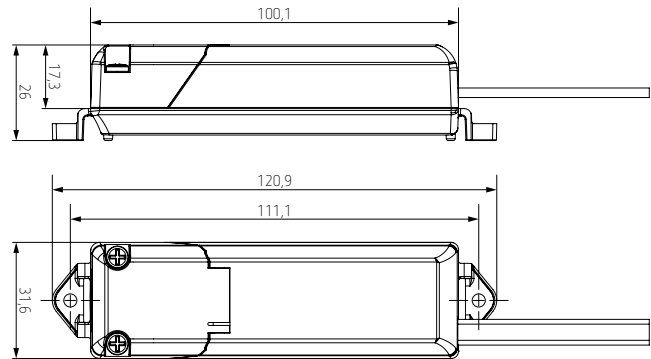
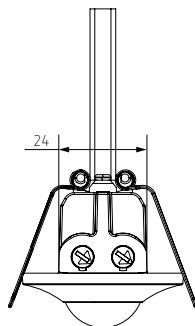
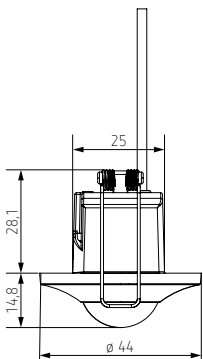
Cover 46 BK

↳ Art.Nr.: 9070797

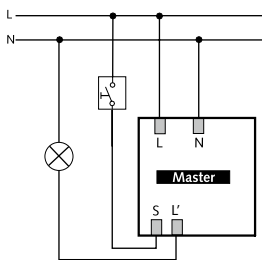
Details siehe Seite 358



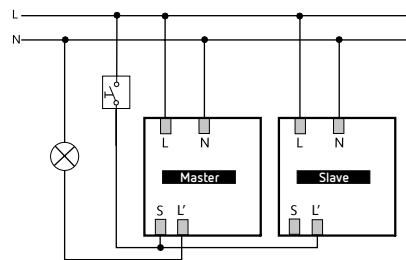
Maßzeichnungen



Anschlussbeispiel



thePiccola P360-100 DE WH



2 x thePiccola P360-100 DE WH

Präsenz- und Bewegungsmelder/LED-Strahler

Präsenzmelder, 230 V AC



Beschreibung

- Passiv-Infrarot-Präsenzmelder für Deckenmontage UP/DE
- Runder Erfassungsbereich 360°, Ø 24 m (452 m²) bei 3 m Montagehöhe
- 2 Kanäle Licht mit 2 Lichtmessungen (Relais 230 V)
- Automatische bewegungs- und helligkeitsabhängige Steuerung für Beleuchtung
- Mischlichtmessung für Fluoreszenzlampen (FL/PL/ESL), Halogen-/Glühlampen und LEDs geeignet
- Betrieb als Voll- oder Halbautomat, umschaltbar
- Helligkeitsschaltwert einstellbar
- Teach-in Funktion
- Verkürzung der Nachlaufzeit bei kurzer Anwesenheit (Kurzzeit-Präsenz)
- Anschlussmöglichkeit für Taster
- Impulsfunktion für Treppenlicht-Zeitschalter
- Einschränkung des Erfassungsbereichs mittels Clips
- Erfassungsempfindlichkeit einstellbar
- Erweiterung des Erfassungsbereiches durch Master/Slave oder Master/Master-Schaltung, maximal 10 Melder können parallel geschaltet werden
- Aufputzmontage möglich mit AP-Rahmen
- Durch werkseitige Voreinstellung sofort betriebsbereit
- Die Änderungen der Werte und Einstellungen ist mit Potentiometern und mit einer dieser optionalen Fernbedienungen möglich:
 - App-/Universal-Fernbedienung theSenda B
 - Service-Fernbedienung theSenda P
- Optionale Benutzer-Fernbedienung zur manuellen Übersteuerung theSenda S/theSenda B

Produktauswahl

Montageart	Kanal	Farbe	Typ	Artikel-Nr.	Preis (€) ohne MwSt.
UP-/DE-Deckenmontage	2 x Licht	Weiß ○	LUXA 104 S360-200-24 DE-UP WH	1040200	184,02

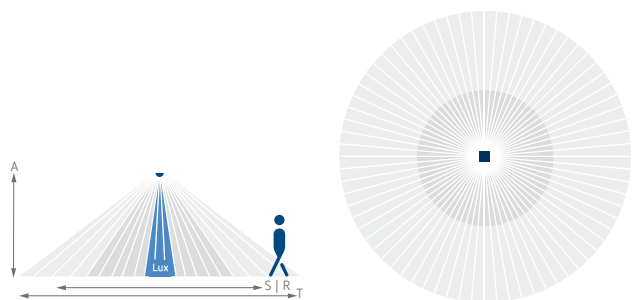
Technische Daten

	LUXA 104 S360-200-24 DE-UP WH
Betriebsspannung	230 V AC
Frequenz	50 Hz
Montagehöhe	2–5 m (mindestens 1,7 m)
Eigenverbrauch	0,5 W
Einstellbereich Helligkeit	10–3000 lx, Messung aus
Nachlaufzeit Licht	Impuls (0,5 s), 10 s–60 min
Glüh-/Halogenlampenlast	2300 W
LED-Lampe < 2 W (typ.)	60 W
LED-Lampe > 2 W (typ.)	600 W
Umgebungstemperatur	–15 °C ... +45 °C
Schutzart	IP 40 (in eingebautem Zustand), (IP 54 Aufputzmontage)

Erfassungsbereich (Rund)

Montagehöhe (A)	Quer gehend (T)	Frontal gehend (R)	Sitzend (S)
2,5 m	452 m² 24 m	28 m² 6 m	28 m² 6 m
3 m	452 m² 24 m	13 m² 4 m	13 m² 4 m

Erfassungsbereiche nach sensNORM IEC 63180 siehe Datenblatt



Präsenz- und Bewegungsmelder/LED-Strahler

Präsenzmelder, 230 V AC

Zubehör



App-/Universal-Fernbedienung theSenda B

↳ Art.Nr.: 9070985

Details siehe Seite 362



Service-Fernbedienung heSenda P

↳ Art.Nr.: 9070910

Details siehe Seite 362

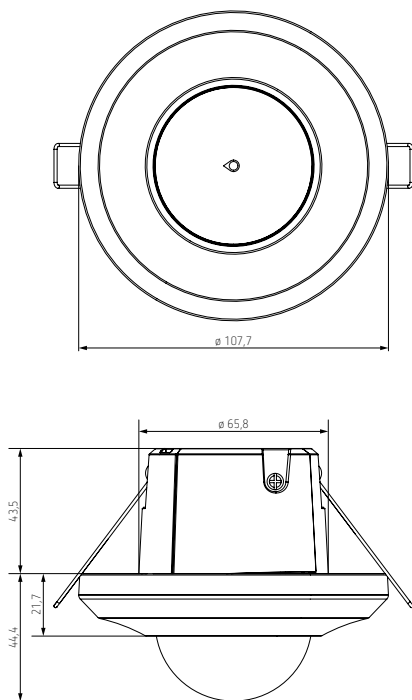
Benutzer-Fernbedienung theSenda S

Details siehe Seite 362

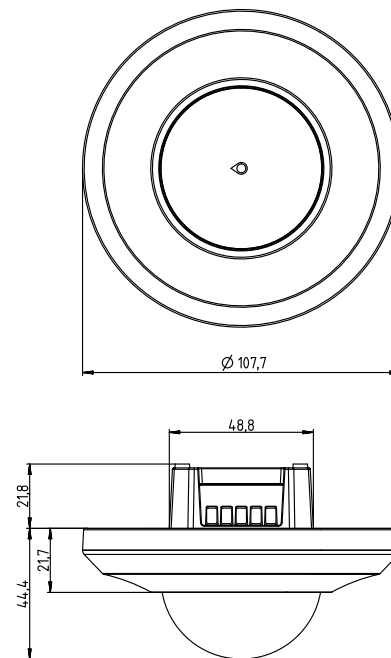
AP-Rahmen 100A WH

Details siehe Seite 360

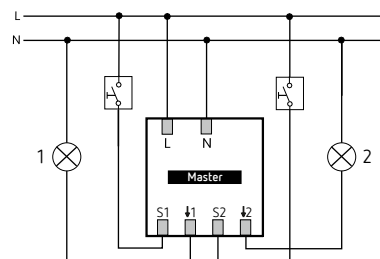
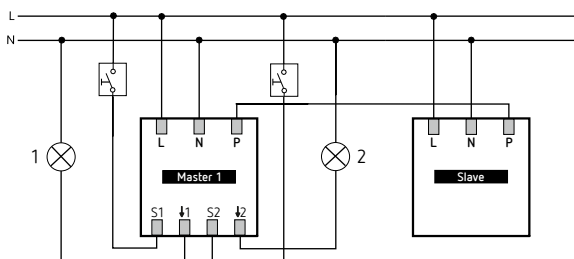
Maßzeichnungen DE



Maßzeichnungen UP



Anschlussbeispiel



Als Nebenstelle können folgende Geräte verwendet werden:

- theRonda P360 Slave UP WH, 2080030, Ø 24 m
- LUXA 104 S360-200-24 DE-UP WH, 1040200, Ø 24 m
- theRonda S360 Slave UP WH, 2080530, Ø 8 m
- thePassa P360 Slave UP WH, 2010330, 30 x 4,5 m
- thePrema S360 Slave E UP WH, 2070630, 7 x 7 m
- thePrema P360 Slave E UP WH, 2070130, 9 x 9 m

Präsenz- und Bewegungsmelder/LED-Strahler

Präsenzmelder, 230 V AC



Beschreibung

- Passiv-Infrarot-Präsenzmelder für Deckenmontage DE
- Runder Erfassungsbereich 360°, Ø 8 m (50 m²) bei 3 m Montagehöhe
- Mischlichtmessung für Fluoreszenzlampen (FL/PL/ESL), Halogen-/Glühlampen und LEDs geeignet
- Betrieb als Vollautomat
- Helligkeitsschaltwert einstellbar, Teach-in Funktion
- Impulsfunktion für Treppenlicht-Zeitschalter
- Nachlaufzeit einstellbar
- Erfassungsempfindlichkeit einstellbar
- Testbetrieb zur Überprüfung von Funktion und Erfassungsbereich
- Durch werkseitige Voreinstellung sofort betriebsbereit (Helligkeits-Schaltwert 300 Lux, Nachlaufzeit 10 Minuten)
- Die Änderungen der Werte und Einstellungen ist mit einer dieser optionalen Fernbedienungen möglich:
 - App-/Universal-Fernbedienung theSenda B
 - Service-Fernbedienung theSenda P
 - Optionale Benutzer-Fernbedienung zur manuellen Übersteuerung theSenda S/theSenda B

theRonda S360-100 FLAT DE

- 1 Kanal Licht (Relais 230 V)
- Automatische bewegungs- und helligkeitsabhängige Steuerung für Beleuchtung

theRonda S360-101 FLAT DE

- 1 Kanal Licht (Relais 230 V) und 1 Kanal Präsenz (Relais potenzialfrei für HKL Steuerung)
- Automatische bewegungs- und helligkeitsabhängige Steuerung für Beleuchtung und bewegungsabhängige Steuerung für HKL
- Einschaltverzögerung und Nachlaufzeit separat auch für Kanal Präsenz einstellbar

Produktauswahl

Montageart	Kanal	Farbe	Typ	Artikel-Nr.	Preis (€) ohne MwSt.
DE-Deckenmontage	Licht	Weiß	○ theRonda S360-100 FLAT DE WH	2080540	134,71
		Grau	● theRonda S360-100 FLAT DE WH + Cover FLAT 85 GR	2080540 + 9070597	134,71 + 9,91
		Schwarz	● theRonda S360-100 FLAT DE WH + Cover FLAT 85 BK	2080540 + 9070853	134,71 + 9,91
	Licht Präsenz	Weiß	○ theRonda S360-101 FLAT DE WH	2080545	152,39
		Grau	● theRonda S360-101 FLAT DE WH + Cover FLAT 85 GR	2080545 + 9070597	152,39 + 9,91
		Schwarz	● theRonda S360-101 FLAT DE WH + Cover FLAT 85 BK	2080545 + 9070853	152,39 + 9,91
		Weitere Farben	🌈 auf Anfrage möglich		

Technische Daten

	theRonda S360-100 FLAT DE WH	theRonda S360-101 FLAT DE
Betriebsspannung	230 V AC	
Frequenz	50 Hz	
Eigenverbrauch	0,5 W	
Montagehöhe	2–4 m (mindestens 1,7 m)	
Einstellbereich Helligkeit	30–3000 lx, Messung aus	
Nachlaufzeit Licht	Impuls (0,5 s), 10 s–60 min	
Glüh-/Halogenlampenlast	2300 W	
Fluoreszenz-, Kompakt- / Leuchtstofflampenlast	1150 VA (cos φ = 0,5)	
Einschaltstrom	max. 400 A/200 µs	
LED-Lampe < 2 W (typ.)	25 W	
LED-Lampe > 2 W (typ.)	250 W	
Schaltleistung Präsenz	–	50 W/50 VA, max. 2 A
Einschaltverzögerung Präsenz	–	0 s–10 min
Nachlaufzeit Präsenz	–	10 s–120 min
Umgebungstemperatur	–15 °C ... +50 °C	
Schutzart	IP 54 (im eingebauten Zustand)	

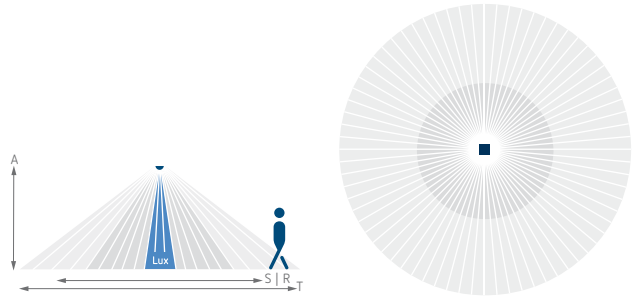
Präsenz- und Bewegungsmelder/LED-Strahler

Präsenzmelder, 230 V AC

Erfassungsbereich (Rund)

Montagehöhe (A)	Quer gehend (T)	Frontal gehend (R)	Sitzend (S)
2 m	38 m ² 7 m	5 m ² 2,5 m	5 m ² 2,5 m
2,5 m	38 m ² 7 m	7 m ² 3 m	7 m ² 3 m
3 m	50 m ² 8 m	13 m ² 4 m	13 m ² 4 m
3,5 m	50 m ² 8 m	13 m ² 4 m	–
4 m	64 m ² 9 m	13 m ² 4 m	–

Erfassungsbereiche nach sensNORM IEC 63180 siehe Datenblatt



Zubehör



App- /Universal-Fernbedienung theSenda B

↳ Art.Nr.: 9070985

Details siehe Seite 362



Service-Fernbedienung theSenda P

↳ Art.Nr.: 9070910

Details siehe Seite 362

Benutzer-Fernbedienung theSenda S

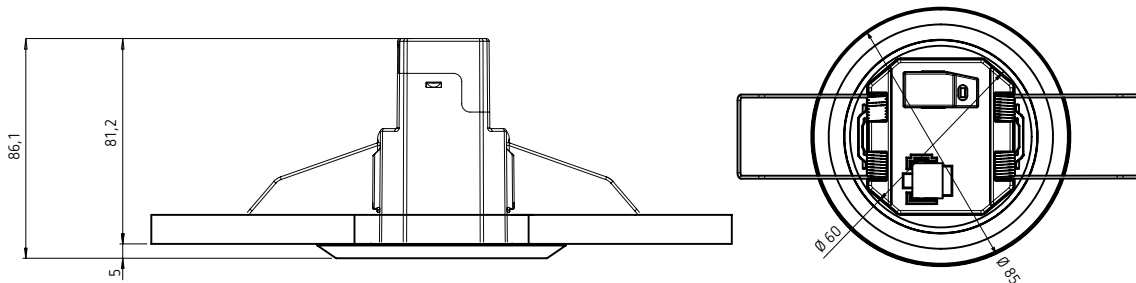
Details siehe Seite 362

Cover FLAT 85, andere Farben (GR/BK)

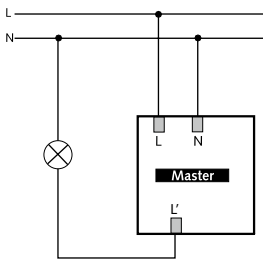
Details siehe Seite 358



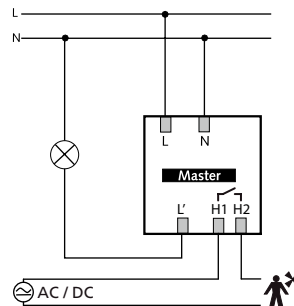
Maßzeichnungen



Anschlussbeispiel



theRonda S360-100 FLAT DE



theRonda S360-101 FLAT DE

Präsenz- und Bewegungsmelder/LED-Strahler

Präsenzmelder, 230 V AC



Beschreibung

- Passiv-Infrarot-Präsenzmelder für Deckenmontage DE
 - Runder Erfassungsbereich 360°, Ø 8 m (50 m²) bei 3 m Montagehöhe
 - Mischlichtmessung für Fluoreszenzlampen (FL/PL/ESL), Halogen-/Glühlampen und LEDs geeignet
 - Betrieb als Vollautomat
 - Helligkeitsschaltwert einstellbar, Teach-in Funktion
 - Impulsfunktion für Treppenlicht-Zeitschalter
 - Nachlaufzeit einstellbar
 - Erfassungsempfindlichkeit einstellbar
 - Testbetrieb zur Überprüfung von Funktion und Erfassungsbereich
 - Durch werkseitige Voreinstellung sofort betriebsbereit (Helligkeits-Schaltwert 300 Lux, Nachlaufzeit 10 Minuten)
- Die Änderungen der Werte und Einstellungen ist mit einer dieser optionalen Fernbedienungen möglich:
 - App-/Universal-Fernbedienung theSenda B
 - Service-Fernbedienung theSenda P
 - Optionale Benutzer-Fernbedienung zur manuellen Übersteuerung theSenda S/theSenda B
- theRonda S360-100 DE**
- 1 Kanal Licht (Relais 230 V)
 - Automatische bewegungs- und helligkeitsabhängige Steuerung für Beleuchtung
- theRonda S360-101 DE**
- 1 Kanal Licht (Relais 230 V) und 1 Kanal Präsenz (Relais potenzialfrei für HKL Steuerung)
 - Automatische bewegungs- und helligkeitsabhängige Steuerung für Beleuchtung und bewegungsabhängige Steuerung für HKL

Produktauswahl

Montageart	Kanal	Farbe	Typ	Artikel-Nr.	Preis (€) ohne MwSt.
DE-Deckenmontage	Licht	Weiß	○ theRonda S360-100 DE WH	2080560	134,71
		Grau	● theRonda S360-100 DE WH + Cover 85 GR	2080560 + 9070594	134,71 + 9,91
		Schwarz	● theRonda S360-100 DE WH + Cover 85 BK	2080560 + 9070852	134,71 + 9,91
	Licht Präsenz	Weiß	○ theRonda S360-101 DE WH	2080565	152,27
		Grau	● theRonda S360-101 DE WH + Cover 85 GR	2080565 + 9070594	152,27 + 9,91
		Schwarz	● theRonda S360-101 DE WH + Cover 85 BK	2080565 + 9070852	152,27 + 9,91
		Weitere Farben	🌈 auf Anfrage möglich		

Technische Daten

	theRonda S360-100 DE WH	theRonda S360-101 DE
Betriebsspannung	230 V AC	
Frequenz	50 Hz	
Eigenverbrauch	0,5 W	
Montagehöhe	2 – 4 m (mindestens 1,7 m)	
Einstellbereich Helligkeit	30 – 3000 lx, Messung aus	
Nachlaufzeit Licht	Impuls (0,5 s), 10 s – 60 min	
Glüh- / Halogenlampenlast	2300 W	
Fluoreszenz-, Kompakt- / Leuchtstofflampenlast	1150 VA (cos φ = 0,5)	
Einschaltstrom	max. 400 A / 200 µs	
LED-Lampe < 2 W (typ.)	25 W	
LED-Lampe > 2 W (typ.)	250 W	
Schaltleistung Präsenz	-	50 W / 50 VA, max. 2 A
Einschaltverzögerung Präsenz	-	0 s – 10 min
Nachlaufzeit Präsenz	-	10 s – 120 min
Umgebungstemperatur	-15 °C ... +50 °C	
Schutzart	IP 54 (im eingebauten Zustand)	

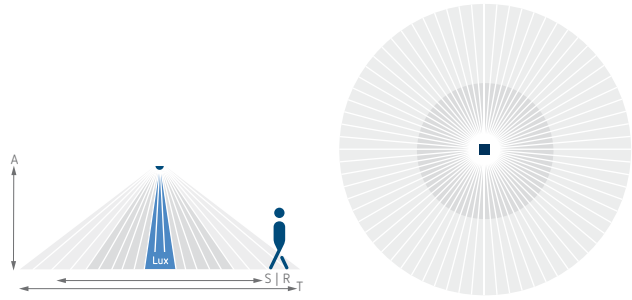
Präsenz- und Bewegungsmelder/LED-Strahler

Präsenzmelder, 230 V AC

Erfassungsbereich (Rund)

Montagehöhe (A)	Quer gehend (T)	Frontal gehend (R)	Sitzend (S)
2 m	38 m ² 7 m	5 m ² 2,5 m	5 m ² 2,5 m
2,5 m	38 m ² 7 m	7 m ² 3 m	7 m ² 3 m
3 m	50 m ² 8 m	13 m ² 4 m	13 m ² 4 m
3,5 m	50 m ² 8 m	13 m ² 4 m	–
4 m	64 m ² 9 m	13 m ² 4 m	–

Erfassungsbereiche nach sensNORM IEC 63180 siehe Datenblatt



Zubehör



App-/Universal-Fernbedienung theSenda B

↳ Art.Nr.: 9070985

Details siehe Seite 362



Service-Fernbedienung theSenda P

↳ Art.Nr.: 9070910

Details siehe Seite 362

Benutzer-Fernbedienung theSenda S

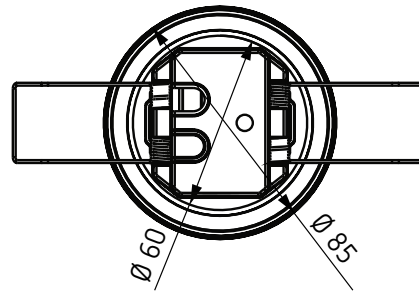
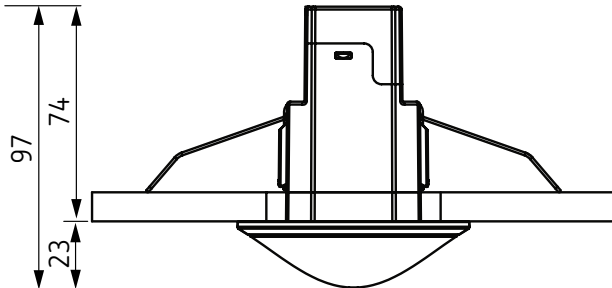
Details siehe Seite 362

Cover 85, andere Farben (GR/BK)

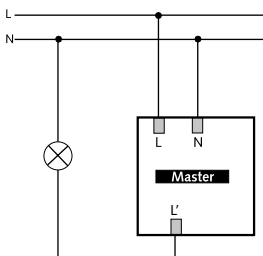
Details siehe Seite 358



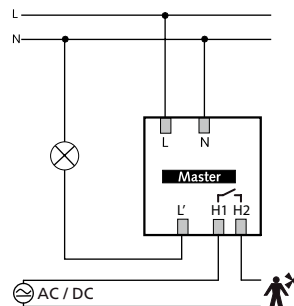
Maßzeichnungen



Anschlussbeispiel



theRonda S360-100 DE



theRonda S360-101 DE

Präsenz- und Bewegungsmelder/LED-Strahler

Präsenzmelder, 230 V AC



Beschreibung

- Passiv-Infrarot-Präsenzmelder für Deckenmontage AP
 - Runder Erfassungsbereich 360°, Ø 8 m (50 m²) bei 3 m Montagehöhe
 - 1 Kanal Licht (Relais 230 V)
 - Mischlichtmessung für Fluoreszenzlampe (FL/PL/ESL), Halogen-/Glühlampen und LEDs geeignet
 - Betrieb als Vollautomat
 - Helligkeitsschaltwert einstellbar, Teach-in Funktion
 - Impulsfunktion für Treppenlicht-Zeitschalter
 - Nachlaufzeit einstellbar
 - Erfassungsempfindlichkeit einstellbar
 - Testbetrieb zur Überprüfung von Funktion und Erfassungsbereich
 - Durch werkseitige Voreinstellung sofort betriebsbereit (Helligkeits-Schaltwert 300 Lux, Nachlaufzeit 10 Minuten)
 - Die Änderungen der Werte und Einstellungen ist mit einer dieser optionalen Fernbedienungen möglich:
 - App-/Universal-Fernbedienung theSenda B
 - Service-Fernbedienung theSenda P
 - Optionale Benutzer-Fernbedienung zur manuellen Übersteuerung theSenda S/theSenda B
- theRonda S360-100 AP**
- 1 Kanal Licht (Relais 230 V)
 - Automatische bewegungs- und helligkeitsabhängige Steuerung für Beleuchtung
- theRonda S360-101 AP**
- 1 Kanal Licht (Relais 230 V) und 1 Kanal Präsenz (Relais potenzialfrei für HKL Steuerung)
 - Automatische bewegungs- und helligkeitsabhängige Steuerung für Beleuchtung und bewegungsabhängige Steuerung für HKL

Produktauswahl

Montageart	Kanal	Farbe	Typ	Artikel-Nr.	Preis (€) ohne MwSt.
AP-Deckenmontage	Licht	Weiß	○ theRonda S360-100 AP WH	2080550	146,42
		Grau	● theRonda S360-100 AP GR	2080551	153,76
		Schwarz	● theRonda S360-100 AP BK	2080552	153,76
	Licht Präsenz	Weiß	○ theRonda S360-101 AP WH	2080555	160,48
		Grau	● theRonda S360-101 AP GR	2080556	168,50
		Schwarz	● theRonda S360-101 AP BK	2080557	168,50
		Weitere Farben	🌈 auf Anfrage möglich		

Technische Daten

	theRonda S360-100 AP WH	theRonda S360-101 AP
Betriebsspannung	230 V AC	
Frequenz	50 Hz	
Eigenverbrauch	0,5 W	
Montagehöhe	2–4 m (mindestens 1,7 m)	
Einstellbereich Helligkeit	30–3000 lx, Messung aus	
Nachlaufzeit Licht	Impuls (0,5 s), 10 s–60 min	
Glüh-/Halogenlampenlast	2300 W	
Fluoreszenz-, Kompakt- / Leuchtstofflampenlast	1150 VA (cos φ = 0,5)	
Einschaltstrom	max. 400 A/200 µs	
LED-Lampe < 2 W (typ.)	25 W	
LED-Lampe > 2 W (typ.)	250 W	
Schaltleistung Präsenz	–	50 W/50 VA, max. 2 A
Einschaltverzögerung Präsenz	–	0 s–10 min
Nachlaufzeit Präsenz	–	10 s–120 min
Umgebungstemperatur	–15 °C ... +50 °C	
Schutzart	IP 54	

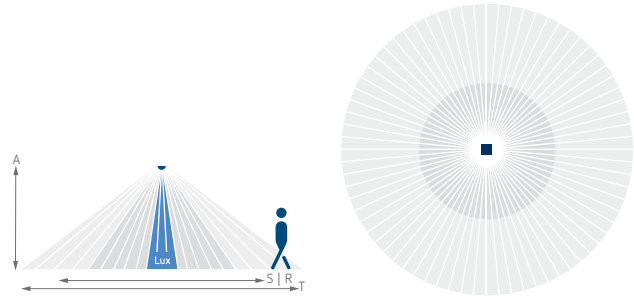
Präsenz- und Bewegungsmelder/LED-Strahler

Präsenzmelder, 230 V AC

Erfassungsbereich (Rund)

Montagehöhe (A)	Quer gehend (T)	Frontal gehend (R)	Sitzend (S)
2 m	38 m ² 7 m	5 m ² 2,5 m	5 m ² 2,5 m
2,5 m	38 m ² 7 m	7 m ² 3 m	7 m ² 3 m
3 m	50 m ² 8 m	13 m ² 4 m	13 m ² 4 m
3,5 m	50 m ² 8 m	13 m ² 4 m	–
4 m	64 m ² 9 m	13 m ² 4 m	–

Erfassungsbereiche nach sensNORM IEC 63180 siehe Datenblatt



Zubehör



App- / Universal-Fernbedienung
theSenda B

↳ Art.Nr.: 9070985

Details siehe Seite 362



Service-Fernbedienung
theSenda P

↳ Art.Nr.: 9070910

Details siehe Seite 362



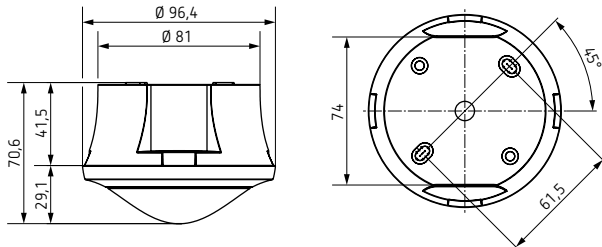
Benutzer-Fernbedienung
theSenda S

↳ Art.Nr.: 9070911

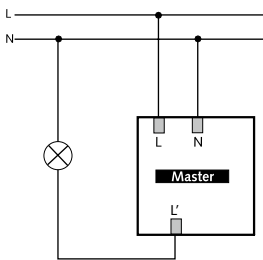
Details siehe Seite 362



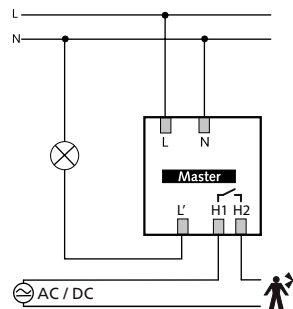
Maßzeichnungen



Anschlussbeispiel



theRonda S360-100 AP



theRonda S360-101 AP

Präsenz- und Bewegungsmelder/LED-Strahler

Präsenzmelder, 230 V AC



Beschreibung

- Passiv-Infrarot-Präsenzmelder für Deckenmontage DE mit vorkonfektioniertem Kabel und Wieland GSTi18 Steckern, Kabellänge 1,50 Meter
- Runder Erfassungsbereich 360°, Ø 8 m (50 m²) bei 3 m Montagehöhe
- 1 Kanal Licht (Relais 230 V)
- Automatische bewegungs- und helligkeitsabhängige Steuerung für Beleuchtung
- Mischlichtmessung für Fluoreszenzlampen (FL/PL/ESL), Halogen-/Glühlampen und LEDs geeignet
- Betrieb als Vollautomat
- Helligkeitsschaltwert einstellbar, Teach-in Funktion
- Impulsfunktion für Treppenlicht-Zeitschalter
- Nachlaufzeit einstellbar
- Erfassungsempfindlichkeit einstellbar
- Testbetrieb zur Überprüfung von Funktion und Erfassungsbereich
- Durch werkseitige Voreinstellung sofort betriebsbereit (Helligkeits-Schaltwert 300 Lux, Nachlaufzeit 10 Minuten)
- Die Änderungen der Werte und Einstellungen ist mit einer dieser optionalen Fernbedienungen möglich:
 - App-/Universal-Fernbedienung theSenda B
 - Service-Fernbedienung theSenda P
- Optionale Benutzer-Fernbedienung zur manuellen Übersteuerung theSenda S/theSenda B

Produktauswahl

Montageart	Kanal	Farbe	Typ	Artikel-Nr.	Preis (€) ohne MwSt.
DE-Deckenmontage	Licht	Weiß	○ theRonda S360-100 WH GST	2080570	175,71
		Grau	● theRonda S360-100 WH GST + Cover 85 GR	2080570 + 9070594	175,71 + 9,91
		Schwarz	● theRonda S360-100 WH GST + Cover 85 BK	2080570 + 9070852	175,71 + 9,91
		Weitere Farben	🌈 auf Anfrage möglich		

Technische Daten

	theRonda S360-100 GST
Betriebsspannung	230 V AC
Frequenz	50 Hz
Eigenverbrauch	0,5 W
Montagehöhe	2–4 m (mindestens 1,7 m)
Einstellbereich Helligkeit	30–3000 lx, Messung aus
Nachlaufzeit Licht	Impuls (0,5 s), 10 s–60 min
Glüh-/Halogenlampenlast	2300 W
Fluoreszenz-, Kompakt- / Leuchtstofflampenlast	1150 VA (cos φ = 0,5)
Einschaltstrom	max. 400 A/200 µs
LED-Lampe < 2 W (typ.)	25 W
LED-Lampe > 2 W (typ.)	250 W
Schaltleistung Präsenz	–
Einschaltverzögerung Präsenz	–
Nachlaufzeit Präsenz	–
Umgebungstemperatur	–15 °C ... +50 °C
Schutzart	IP 54 (im eingebauten Zustand)

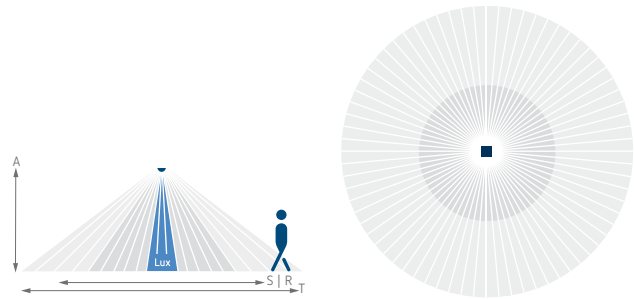
Präsenz- und Bewegungsmelder/LED-Strahler

Präsenzmelder, 230 V AC

Erfassungsbereich (Rund)

Montagehöhe (A)	Quer gehend (T)	Frontal gehend (R)	Sitzend (S)
2 m	38 m ² 7 m	5 m ² 2,5 m	5 m ² 2,5 m
2,5 m	38 m ² 7 m	7 m ² 3 m	7 m ² 3 m
3 m	50 m ² 8 m	13 m ² 4 m	13 m ² 4 m
3,5 m	50 m ² 8 m	13 m ² 4 m	–
4 m	64 m ² 9 m	13 m ² 4 m	–

Erfassungsbereiche nach sensNORM IEC 63180 siehe Datenblatt



Zubehör



App- / Universal-Fernbedienung theSenda B

↳ Art.Nr.: 9070985

Details siehe Seite 362



Service-Fernbedienung theSenda P

↳ Art.Nr.: 9070910

Details siehe Seite 362

Benutzer-Fernbedienung theSenda S

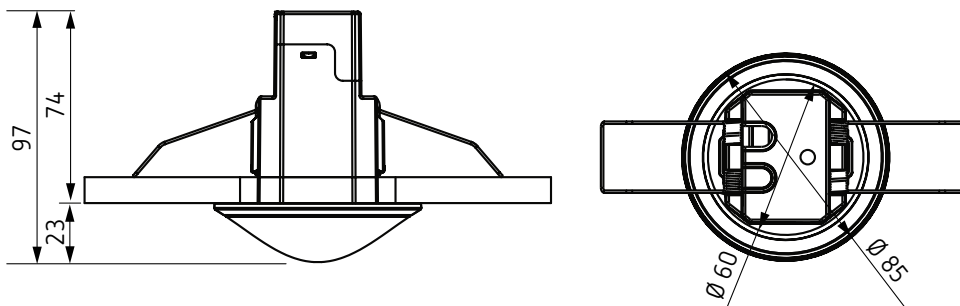
Details siehe Seite 362

Cover 85, andere Farben (GR/BK)

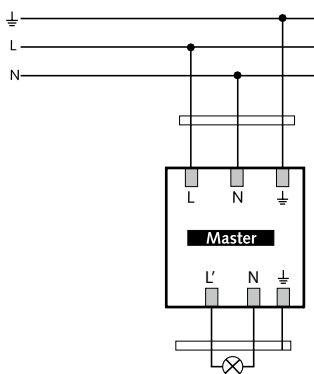
Details siehe Seite 358



Maßzeichnungen

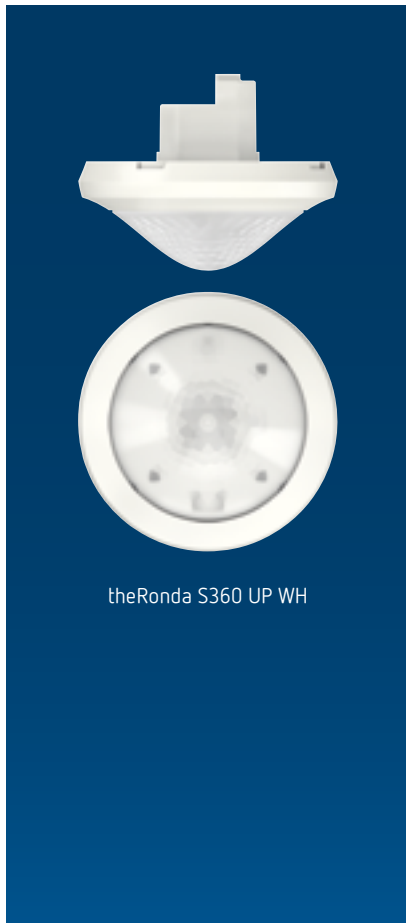


Anschlussbeispiel



Präsenz- und Bewegungsmelder/LED-Strahler

Präsenzmelder, 230 V AC



Beschreibung

- Passiv-Infrarot-Präsenzmelder für Deckenmontage UP
- Runder Erfassungsbereich 360°, Ø 8 m (50 m²) bei 3 m Montagehöhe
- Mischlichtmessung für Fluoreszenzlampen (FL/PL/ESL), Halogen-/Glühlampen und LEDs geeignet
- Betrieb als Voll- oder Halbauswahl, umschaltbar
- Helligkeitsschaltwert einstellbar, Teach-in Funktion
- Verkürzung der Nachlaufzeit bei kurzer Anwesenheit (Kurzzeit-Präsenz)
- Anschlussmöglichkeit für Taster oder Schalter zur manuellen Schaltung mit automatischer Erkennung Taster/Schalter
- Impulsfunktion für Treppenlicht-Zeitschalter
- Einschränkung des Erfassungsbereichs mittels Clips
- Einstellbare Empfindlichkeit
- Durch werkseitige Voreinstellung sofort betriebsbereit
- Testbetrieb zur Überprüfung von Funktion und Erfassungsbereich
- Deckeneinbau in UP-Dose
- Deckenaufbau möglich mit AP-Rahmen
- Die Änderungen der Werte und Einstellungen ist mit einer dieser optionalen Fernbedienungen möglich:
 - App-/Universal-Fernbedienung theSenda B
 - Service-Fernbedienung theSenda P
 - Optionale Benutzer-Fernbedienung zur manuellen Übersteuerung theSenda S/theSenda B

theRonda S360-100 UP

- 1 Kanal Licht (Relais 230 V)
- Automatische präsent- und helligkeitsabhängige Steuerung für Beleuchtung

theRonda S360-101 UP

- 1 Kanal Licht (Relais 230 V) und 1 Kanal Präsenz (Relais potenzialfrei für HKL Steuerung)
- Automatische bewegungs- und helligkeitsabhängige Steuerung für Beleuchtung und bewegungsabhängige Steuerung für HKL
- Einschaltverzögerung und Nachlaufzeit separat auch für Kanal Präsenz einstellbar
- Erweiterung des Erfassungsbereiches durch Master/Slave oder Master/Master-Schaltung, maximal 10 Melder können parallel geschaltet werden

theRonda S360 Slave

- Slave-Version für theRonda S360-101 UP

Produktauswahl

Montageart	Kanal	Farbe	Typ	Artikel-Nr.	Preis (€) ohne MwSt.
UP-Deckenmontage	Licht	Weiß	○ theRonda S360-100 UP WH	2080520	134,71
		Grau	● theRonda S360-100 UP WH + Cover 110 GR	2080520 + 9070591	134,71 + 13,25
		Schwarz	● theRonda S360-100 UP WH + Cover 110 BK	2080520 + 9070851	134,71 + 13,25
	Licht Präsenz	Weiß	○ theRonda S360-101 UP WH	2080525	152,27
		Grau	● theRonda S360-101 UP WH + Cover 110 GR	2080525 + 9070591	152,27 + 13,25
		Schwarz	● theRonda S360-101 UP WH + Cover 110 BK	2080525 + 9070851	152,27 + 13,25
	Slave	Weiß	○ theRonda S360 Slave UP WH	2080530	124,21
		Grau	● theRonda S360 Slave UP WH + Cover 110 GR	2080530 + 9070591	124,21 + 13,25
		Schwarz	● theRonda S360 Slave UP WH + Cover 110 BK	2080530 + 9070851	124,21 + 13,25
		Weitere Farben	🌈 auf Anfrage möglich		

Technische Daten

	theRonda S360-100 UP	theRonda S360-101 UP	theRonda S360 Slave UP
Betriebsspannung	110–230 V AC		
Frequenz	50–60 Hz		
Montagehöhe	2–4 m (mindestens 1,7 m)		
Eigenverbrauch	0,1 W		
Einstellbereich Helligkeit	30–3000 lx, Messung aus		–
Nachlaufzeit Licht	Impuls (0,5 s) 10 s–60 min		–
Glüh-/Halogenlampenlast	2300 W		–

Präsenz- und Bewegungsmelder/LED-Strahler

Präsenzmelder, 230 V AC

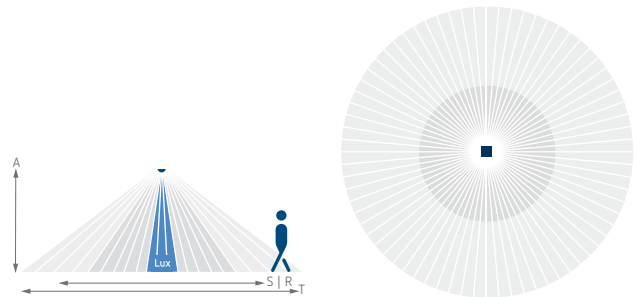


	theRonda S360-100 UP	theRonda S360-101 UP	theRonda S360 Slave UP
Fluoreszenz-, Kompakt-/Leuchtstofflampen	1150 VA (cos ϕ = 0,5)		-
Einschaltstrom	max. 800 A / 200 μ s		-
LED-Lampe < 2 W (typ.)	60 W		-
LED-Lampe > 2 W (typ.)	600 W		-
Einschaltverzögerung Präsenz	-	0 s – 10 min	-
Nachlaufzeit Präsenz	-	10 s – 120 min	-
Schaltleistung Präsenz	-	50 W/50 VA, max. 2 A	-
Größe UP-Dose	Größe 1		
Umgebungstemperatur	-15 °C ... +50 °C		
Schutzart	IP 54 (im eingebauten Zustand)		

Erfassungsbereich (Rund)

Montagehöhe (A)	Quer gehend (T)	Frontal gehend (R)	Sitzend (S)
2 m	38 m ² 7 m	5 m ² 2,5 m	5 m ² 2,5 m
2,5 m	38 m ² 7 m	7 m ² 3 m	7 m ² 3 m
3 m	50 m ² 8 m	13 m ² 4 m	13 m ² 4 m
3,5 m	50 m ² 8 m	13 m ² 4 m	-
4 m	64 m ² 9 m	13 m ² 4 m	-

Erfassungsbereiche nach sensNORM IEC 63180 siehe Datenblatt



Zubehör



App- / Universal-Fernbedienung theSenda B

↳ Art.Nr.: 9070985
Details siehe Seite 362



Service-Fernbedienung theSenda P

↳ Art.Nr.: 9070910
Details siehe Seite 362



Benutzer-Fernbedienung theSenda S

↳ Art.Nr.: 9070911
Details siehe Seite 362

QuickSafe Ballschutzkorb
Details siehe Seite 358

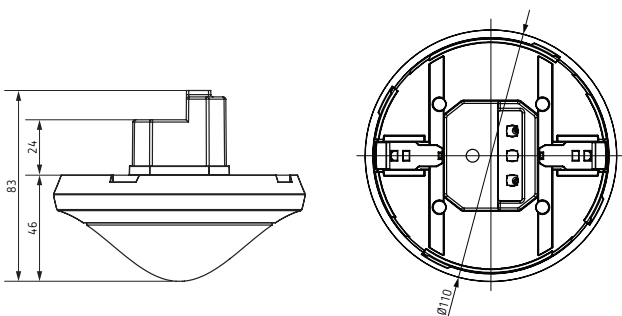
AP-Rahmen 110A, andere Farben (GR/BK)
Details siehe Seite 357

Decken-Einbaudose 68A
Details siehe Seite 358

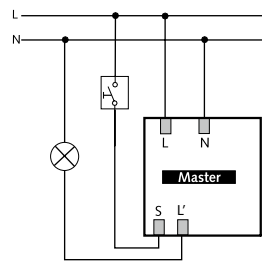
Abdeckclip
Details siehe Seite 358

Cover 110, andere Farben (GR/BK)
Details siehe Seite 358

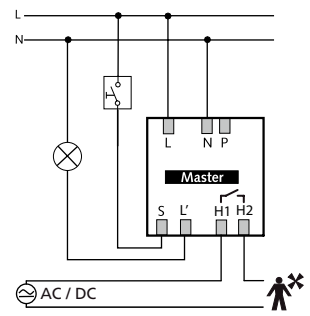
Maßzeichnungen



Anschlussbeispiel



theRonda S360-100 UP



theRonda S360-101 UP

(Master/Slave-Anschluss für theRonda S360-101 UP siehe Anleitung oder Website.)

Präsenz- und Bewegungsmelder/LED-Strahler

Präsenzmelder, 230 V AC



Beschreibung

- Passiv-Infrarot-Präsenzmelder für Deckenmontage UP
 - Runder Erfassungsbereich 360°, Ø 24 m (452 m²) bei 3 m Montagehöhe
 - Mischlichtmessung für Fluoreszenzlampen (FL/PL/ESL), Halogen-/Glühlampen und LEDs geeignet
 - Betrieb als Voll- oder Halbauswahl, umschaltbar
 - Helligkeitsschaltwert einstellbar, Teach-in Funktion
 - Verkürzung der Nachlaufzeit bei kurzer Anwesenheit (Kurzzeit-Präsenz)
 - Anschlussmöglichkeit für Taster oder Schalter zur manuellen Schaltung mit automatischer Erkennung Taster/Schalter
 - Impulsfunktion für Treppenlicht-Zeitschalter
 - Einschränkung des Erfassungsbereichs mittels Clips
 - Einstellbare Empfindlichkeit
 - Durch werkseitige Voreinstellung sofort betriebsbereit
 - Testbetrieb zur Überprüfung von Funktion und Erfassungsbereich
 - Erweiterung des Erfassungsbereiches durch Master/Slave oder Master/Master-Schaltung, maximal 10 Melder können parallel geschaltet werden
 - Deckeneinbau in UP-Dose
 - Deckenaufbau möglich mit AP-Rahmen
 - Die Änderungen der Werte und Einstellungen ist mit Potentiometern und mit einer dieser optionalen Fernbedienungen möglich:
 - App-/Universal-Fernbedienung theSenda B
 - Service-Fernbedienung theSenda P
 - Optionale Benutzer-Fernbedienung zur manuellen Übersteuerung theSenda S/theSenda B
- theRonda P360-100 M**
- 1 Kanal Licht (Relais 230 V)
 - Automatische präsenz- und helligkeitsabhängige Steuerung für Beleuchtung
- theRonda P360-101 M**
- 1 Kanal Licht (Relais 230 V) und 1 Kanal Präsenz (Relais potenzialfrei für HKL Steuerung)
 - Automatische bewegungs- und helligkeitsabhängige Steuerung für Beleuchtung und bewegungsabhängige Steuerung für HKL
 - Einschaltverzögerung und Nachlaufzeit separat auch für Kanal Präsenz einstellbar
- theRonda P360 Slave**
- Slave-Version für theRonda P360 M

Produktauswahl

Montageart	Kanal	Farbe	Typ	Artikel-Nr.	Preis (€) ohne MwSt.
UP-Deckenmontage	Licht	Weiß	○ theRonda P360-100 M UP WH	2080020	184,51
		Grau	● theRonda P360-100 M UP WH + Cover 110 GR	2080020 + 9070591	184,51 + 13,25
		Schwarz	● theRonda P360-100 M UP WH + Cover 110 BK	2080020 + 9070851	184,51 + 13,25
	Licht Präsenz	Weiß	○ theRonda P360-101 M UP WH	2080025	200,33
		Grau	● theRonda P360-101 M UP WH + Cover 110 GR	2080025 + 9070591	200,33 + 13,25
		Schwarz	● theRonda P360-101 M UP WH + Cover 110 BK	2080025 + 9070851	200,33 + 13,25
	Slave	Weiß	○ theRonda P360 Slave UP WH	2080030	169,74
		Grau	● theRonda P360 Slave UP WH + Cover 110 GR	2080030 + 9070591	169,74 + 13,25
		Schwarz	● theRonda P360 Slave UP WH + Cover 110 BK	2080030 + 9070851	169,74 + 13,25
		Weitere Farben	🌈 auf Anfrage möglich		

Technische Daten

	theRonda P360-100 M UP	theRonda P360-101 M UP	theRonda P360 Slave UP
Betriebsspannung	110–230 V AC		
Frequenz	50–60 Hz		
Montagehöhe	2–15 m (mindestens 1,7 m)		
Eigenverbrauch	0,1 W		
Einstellbereich Helligkeit	30–3000 lx, Messung aus		–
Nachlaufzeit Licht	Impuls (0,5 s), 10 s–60 min		–
Glüh-/Halogenlampenlast	2300 W		–

Präsenz- und Bewegungsmelder/LED-Strahler

Präsenzmelder, 230 V AC

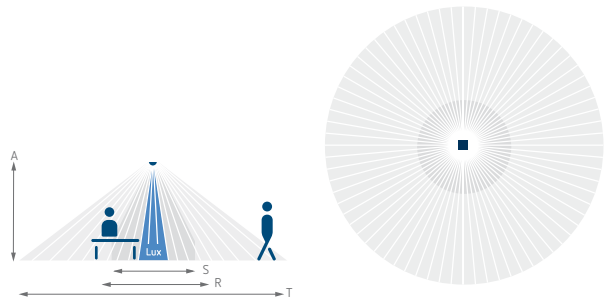


	theRonda P360-100 M UP	theRonda P360-101 M UP	theRonda P360 Slave UP
Fluoreszenz-, Kompakt-/Leuchtstofflampen	1150 VA (cos φ = 0,5)		–
Einschaltstrom	max. 800 A/200 μs		–
LED-Lampe < 2 W (typ.)	60 W		–
LED-Lampe > 2 W (typ.)	600 W		–
Einschaltverzögerung Präsenz	–	0 s–10 min	–
Nachlaufzeit Präsenz	–	10 s–120 min	–
Schaltleistung Präsenz	–	50 W/50 VA, max. 2 A	–
Größe UP-Dose	Größe 1		
Umgebungstemperatur	–15 °C ... +50 °C		
Schutzart	IP 54 (im eingebauten Zustand)		

Erfassungsbereich (Rund)

Montagehöhe (A)	Quer gehend (T)	Frontal gehend (R)	Sitzend (S)
2 m	380 m² 22 m	28 m² 6 m	16 m² 4,5 m
2,5 m	415 m² 23 m	38 m² 7 m	24 m² 5,5 m
3 m	452 m² 24 m	50 m² 8 m	28 m² 6 m
3,5 m	452 m² 24 m	50 m² 8 m	38 m² 7 m
6 m	452 m² 24 m	50 m² 8 m	–
10 m	491 m² 25 m	50 m² 8 m	–

Erfassungsbereiche nach sensNORM IEC 63180 siehe Datenblatt



Zubehör



App- / Universal-Fernbedienung theSenda B

↳ Art.Nr.: 9070985
Details siehe Seite 362



Service-Fernbedienung theSenda P

↳ Art.Nr.: 9070910
Details siehe Seite 362



Benutzer-Fernbedienung theSenda S

↳ Art.Nr.: 9070911
Details siehe Seite 362

QuickSafe Ballschutzkorb

Details siehe Seite 358

AP-Rahmen 110A, andere Farben (GR/BK)

Details siehe Seite 357

Decken-Einbaudose 68A

Details siehe Seite 358

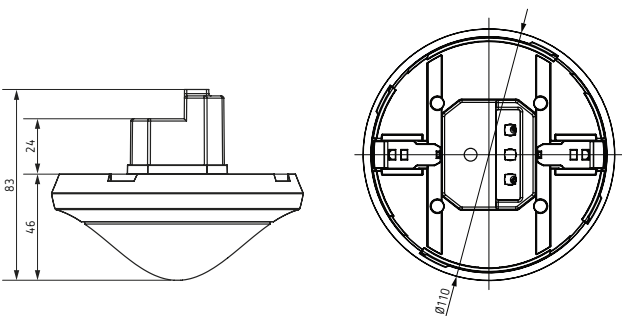
Abdeckclip

Details siehe Seite 358

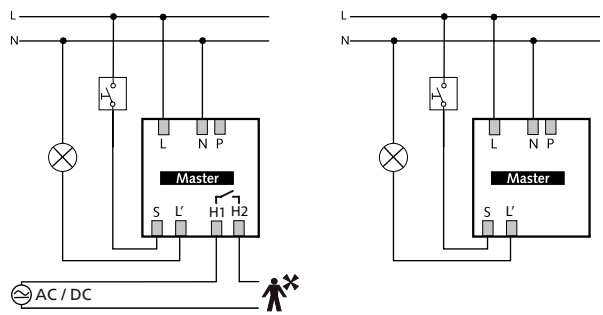
Cover 110, andere Farben (GR/ BK)

Details siehe Seite 358

Maßzeichnungen



Anschlussbeispiel



theRonda P360-101 M UP

theRonda P360-100 M UP

(Master/Slave-Anschluss siehe Anleitung oder Website.)

Präsenz- und Bewegungsmelder/LED-Strahler

Präsenzmelder, 230 V AC



Beschreibung

- Passiv-Infrarot-Präsenzmelder für Deckenmontage DE mit vorkonfektioniertem Kabel und Wieland GSTi18 Steckern, Kabellänge 1,50 Meter
- Runder Erfassungsbereich 360°, Ø 8 m (50 m²) bei 3 m Montagehöhe
- 1 Kanal Licht (Relais 230 V)
- Automatische präsenz- und helligkeitsabhängige Steuerung für Beleuchtung
- Mischlichtmessung für Fluoreszenzlampen (FL/PL/ESL), Halogen-/Glühlampen und LEDs geeignet
- Betrieb als Voll- oder Halbautomat, umschaltbar
- Helligkeitsschaltwert einstellbar, Teach-in Funktion
- Verkürzung der Nachlaufzeit bei kurzer Anwesenheit (Kurzzeit-Präsenz)
- Anschlussmöglichkeit für Taster oder Schalter zur manuellen Schaltung mit automatischer Erkennung Taster/Schalter
- Impulsfunktion für Treppenlicht-Zeitschalter
- Einschränkung des Erfassungsbereichs mittels Clips
- Einstellbare Empfindlichkeit
- Durch werkseitige Voreinstellung sofort betriebsbereit
- Testbetrieb zur Überprüfung von Funktion und Erfassungsbereich
- Deckeneinbau inkl. DE-Dose
- Die Änderungen der Werte und Einstellungen ist mit Potentiometern und mit einer dieser optionalen Fernbedienungen möglich:
 - App-/Universal-Fernbedienung theSenda B
 - Service-Fernbedienung theSenda P
- Optionale Benutzer-Fernbedienung zur manuellen Übersteuerung theSenda S/ theSenda B

Produktauswahl

Montageart	Kanal	Farbe	Typ	Artikel-Nr.	Preis (€) ohne MwSt.
DE-Deckenmontage	Licht	Weiß	○ theRonda P360-100 WH GST	2080010	254,21
		Grau	● theRonda P360-100 WH GST + Cover 110 GR	2080010 + 9070591	254,21 + 13,25
		Schwarz	● theRonda P360-100 WH GST + Cover 110 BK	2080010 + 9070851	254,21 + 13,25
		Weitere Farben	🌈 auf Anfrage möglich		

Technische Daten

	theRonda P360-100 WH GST
Betriebsspannung	110–230 V AC
Frequenz	50–60 Hz
Montagehöhe	2–15 m (mindestens 1,7 m)
Eigenverbrauch	0,1 W
Einstellbereich Helligkeit	30–3000 lx, Messung aus
Nachlaufzeit Licht	Impuls (0,5 s), 10 s–60 min
Glüh-/Halogenlampenlast	2300 W
Fluoreszenz-, Kompakt-/Leuchtstofflampen	1150 VA (cos φ = 0,5)
Einschaltstrom	max. 800 A/200 µs
LED-Lampe < 2 W (typ.)	60 W
LED-Lampe > 2 W (typ.)	600 W
Umgebungstemperatur	–15 °C ... +50 °C
Schutzart	IP 54 (im eingebauten Zustand)

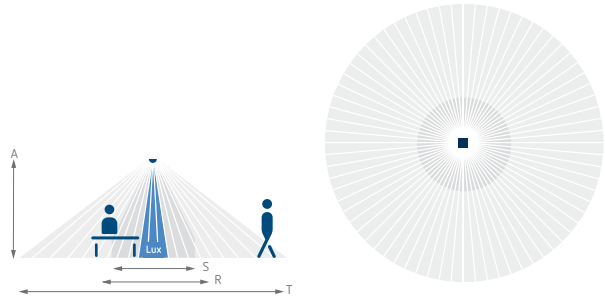
Präsenz- und Bewegungsmelder/LED-Strahler

Präsenzmelder, 230 V AC

Erfassungsbereich (Rund)

Montagehöhe (A)	Quer gehend (T)	Frontal gehend (R)	Sitzend (S)
2 m	380 m ² 22 m	28 m ² 6 m	16 m ² 4,5 m
2,5 m	415 m ² 23 m	38 m ² 7 m	24 m ² 5,5 m
3 m	452 m ² 24 m	50 m ² 8 m	28 m ² 6 m
3,5 m	452 m ² 24 m	50 m ² 8 m	38 m ² 7 m
6 m	452 m ² 24 m	50 m ² 8 m	-
10 m	491 m ² 25 m	50 m ² 8 m	-

Erfassungsbereiche nach sensNORM IEC 63180 siehe Datenblatt



Zubehör



App- / Universal-Fernbedienung theSenda B

↳ Art.Nr.: 9070985

Details siehe Seite 362



Service-Fernbedienung theSenda P

↳ Art.Nr.: 9070910

Details siehe Seite 362



Benutzer-Fernbedienung theSenda S

↳ Art.Nr.: 9070911

Details siehe Seite 362

QuickSafe Ballschutzkorb

Details siehe Seite 358

Abdeckclip

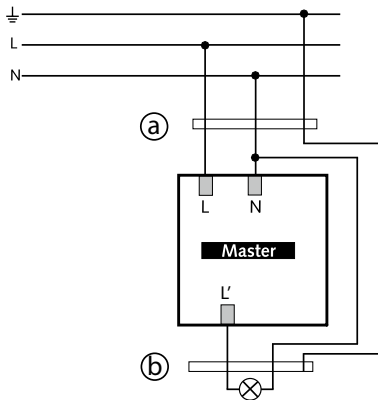
Details siehe Seite 358

Cover 110, andere Farben (GR/ BK)

Details siehe Seite 358



Anschlussbeispiel



Präsenz- und Bewegungsmelder/LED-Strahler

Präsenzmelder, 230 V AC



Beschreibung

- Passiv-Infrarot-Präsenzmelder für Deckenmontage UP
 - Rechteckiger Erfassungsbereich 360°, 30 x 4,5 m (135 m²) bei 3 m Montagehöhe
 - 1 Kanal Licht (Relais 230 V) und 1 Kanal Präsenz (Relais potenzialfrei für HKL Steuerung)
 - 2 separate Erfassungszonen
 - Automatische bewegungs- und helligkeitsabhängige Steuerung für Beleuchtung und bewegungsabhängige Steuerung für HKL
 - Mischlichtmessung 2-fach für Fluoreszenzlampe (FL/PL/ESL), Halogen-/Glühlampen und LEDs geeignet
 - Betrieb als Voll- oder Halbauswahl, umschaltbar
 - Helligkeitsschaltwert einstellbar, Teach-in Funktion
 - Verkürzung der Nachlaufzeit bei kurzer Anwesenheit (Kurzzeit-Präsenz)
 - Einstellung des Raumkorrekturfaktors (Automatischer Abgleich Helligkeitsmessung)
 - Anschlussmöglichkeit für Taster oder Schalter zur manuellen Schaltung mit automatischer Erkennung Taster/Schalter
 - Impulsfunktion für Treppenlicht-Zeitschalter
 - Einschaltverzögerung und Nachlaufzeit separat auch für Kanal Präsenz einstellbar
 - Einschränkung des Erfassungsbereichs mittels Clips
 - Einstellbare Empfindlichkeit
 - Durch werkseitige Voreinstellung sofort betriebsbereit
 - Testbetrieb zur Überprüfung von Funktion und Erfassungsbereich
 - Erweiterung des Erfassungsbereichs durch Master/Slave oder Master/Master-Schaltung, maximal 10 Melder können parallel geschaltet werden
 - Deckeneinbau in UP-Dose
 - Deckenaufbau möglich mit AP-Rahmen
 - Die Änderungen der Werte und Einstellungen ist mit Potentiometern und mit einer dieser optionalen Fernbedienungen möglich:
 - App-/Universal-Fernbedienung theSenda B
 - Service-Fernbedienung theSenda P
 - Optionale Benutzer-Fernbedienung zur manuellen Übersteuerung theSenda S/theSenda B
- thePassa P360 Slave
- Slave-Version für thePassa P360-101 UP

Produktauswahl

Montageart	Kanal	Farbe	Typ	Artikel-Nr.	Preis (€) ohne MwSt.
UP-Deckenmontage	Licht Präsenz	Weiß	○ thePassa P360-101 UP WH	2010300	182,32
		Grau	● thePassa P360-101 UP WH + Cover 110 GR	2010300 + 9070591	182,32 + 13,25
		Schwarz	● thePassa P360-101 UP WH + Cover 110 BK	2010300 + 9070851	182,32 + 13,25
	Slave	Weiß	○ thePassa P360 Slave UP WH	2010330	148,14
		Grau	● thePassa P360 Slave UP WH + Cover 110 GR	2010330 + 9070591	148,14 + 13,25
		Schwarz	● thePassa P360 Slave UP WH + Cover 110 BK	2010330 + 9070851	148,14 + 13,25
		Weitere Farben	🌈 auf Anfrage möglich		

Technische Daten

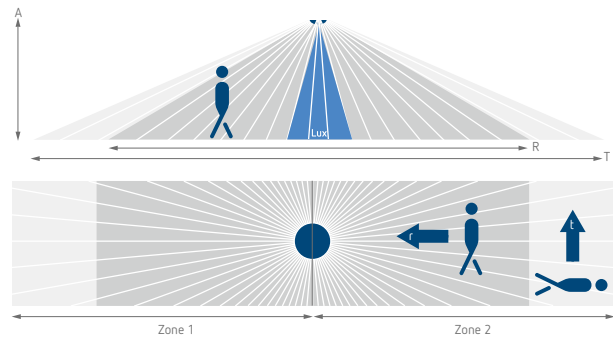
	thePassa P360-101 UP WH	thePassa P360 Slave UP WH
Betriebsspannung	110–230 V AC	
Frequenz	50–60 Hz	
Montagehöhe	2–15 m (mindestens 1,7 m)	
Eigenverbrauch	0,1 W	
Einstellbereich Helligkeit	10–3000 lx, Messung aus	–
Nachlaufzeit Licht	Impuls (0,5 s), 10 s–60 min	–
Glüh-/Halogenlampenlast	2300 W	–
Fluoreszenz-, Kompakt-/Leuchtstofflampen	1150 VA (cos φ = 0,5)	–
Einschaltstrom	max. 800 A / 200 μs	–
LED-Lampe < 2 W (typ.)	60 W	–
LED-Lampe > 2 W (typ.)	600 W	–
Einschaltverzögerung Präsenz	0 s–10 min	–
Nachlaufzeit Präsenz	10 s–120 min	–
Schaltleistung Präsenz	50 W/50 VA, max. 2 A	–
Größe UP-Dose	Größe 1	
Umgebungstemperatur	–15 °C ... +50 °C	
Schutzart	IP 54 (im eingebauten Zustand)	

Präsenz- und Bewegungsmelder/LED-Strahler

Präsenzmelder, 230 V AC

Erfassungsbereich (Rechteckig)

Montagehöhe (A)	Quer gehend (T)	Frontal gehend (R)
2 m	56 m ² 16 m x 3,5 m	56 m ² 16 m x 3,5 m
2,5 m	88 m ² 22 m x 4 m	72 m ² 18 m x 4 m
3 m	135 m ² 30 m x 4,5 m	90 m ² 20 m x 4,5 m
3,5 m	150 m ² 30 m x 5 m	100 m ² 20 m x 5 m
4 m	150 m ² 30 m x 5 m	100 m ² 20 m x 5 m
4,5 m	150 m ² 30 m x 5 m	100 m ² 20 m x 5 m
5 m	150 m ² 30 m x 5 m	100 m ² 20 m x 5 m
5,5 m	150 m ² 30 m x 5 m	100 m ² 20 m x 5 m
6 m	150 m ² 30 m x 5 m	100 m ² 20 m x 5 m



Erfassungsbereiche nach sensNORM IEC 63180 siehe Datenblatt

Zubehör



App- / Universal-Fernbedienung theSenda B

↳ Art.Nr.: 9070985

Details siehe Seite 362



Service-Fernbedienung theSenda P

↳ Art.Nr.: 9070910

Details siehe Seite 362



Benutzer-Fernbedienung theSenda S

↳ Art.Nr.: 9070911

Details siehe Seite 362

QuickSafe Ballschutzkorb

Details siehe Seite 358

AP-Rahmen 110A, andere Farben (GR/BK)

Details siehe Seite 357

Decken-Einbaudose 68A

Details siehe Seite 358

Abdeckclip

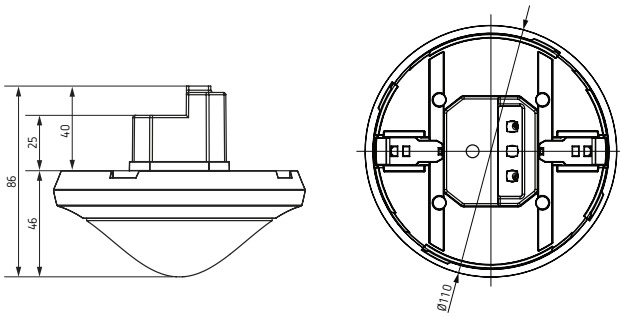
Details siehe Seite 358

Cover 110, andere Farben (GR/ BK)

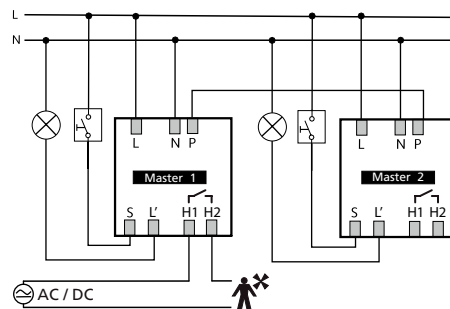
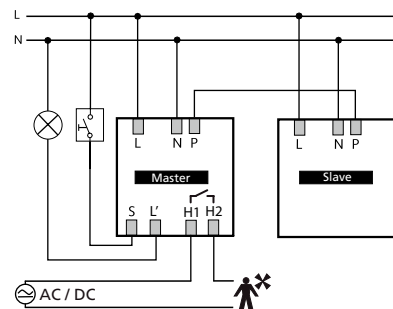
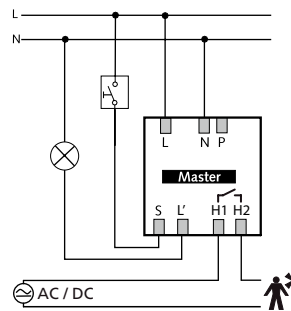
Details siehe Seite 358



Maßzeichnungen



Anschlussbeispiel



Präsenz- und Bewegungsmelder/LED-Strahler

Präsenzmelder, 230 V AC



Beschreibung

- Passiv-Infrarot-Präsenzmelder für Deckenmontage UP
 - Quadratischer Erfassungsbereich 360°, 7 x 7 m (49 m²) bei 3 m Montagehöhe
 - Mischlichtmessung für Fluoreszenzlampen (FL/PL/ESL), Halogen-/Glühlampen und LEDs geeignet
 - Betrieb als Voll- oder Halbauswahl, umschaltbar
 - Helligkeitsschaltwert einstellbar, Teach-In Funktion
 - Selbstlernende Nachlaufzeit
 - Verkürzung der Nachlaufzeit bei kurzer Anwesenheit (Kurzzeit-Präsenz)
 - Anschlussmöglichkeit für Taster oder Schalter zur manuellen Schaltung mit automatischer Erkennung Taster/Schalter
 - Impulsfunktion für Treppenlicht-Zeitschalter
 - Einfache Einstellung des Energiesparverhaltens mit der «eco plus» Funktion
 - Treppenlichtfunktion
 - Durch werkseitige Voreinstellung sofort betriebsbereit
 - Testbetrieb zur Überprüfung von Funktion und Erfassungsbereich
 - Erweiterung des Erfassungsbereiches durch Master/Slave oder Master/Master-Schaltung, maximal 10 Melder können parallel geschaltet werden
 - Deckeneinbau in UP-Dose
 - Deckenaufbau möglich mit AP-Rahmen
 - Die Änderungen der Werte und Einstellungen ist mit Potentiometern und mit einer dieser optionalen Fernbedienungen möglich:
 - App-/Universal-Fernbedienung theSenda B
 - Service-Fernbedienung theSenda P
 - Optionale Benutzer-Fernbedienung zur manuellen Übersteuerung theSenda S/theSenda B
- thePrema S360-100 E**
- 1 Kanal Licht (Relais 230 V)
 - Automatische präsenz- und helligkeitsabhängige Steuerung für Beleuchtung
- thePrema S360-101 E**
- 1 Kanal Licht (Relais 230 V) und 1 Kanal Präsenz (Relais potenzialfrei für HKL Steuerung)
 - Automatische bewegungs- und helligkeitsabhängige Steuerung für Beleuchtung und bewegungsabhängige Steuerung für HKL
 - Betriebsart Licht- und Präsenzrelais mit Fernbedienung theSenda B flexibel wählbar
 - Einschaltverzögerung und Nachlaufzeit separat auch für Kanal Präsenz einstellbar
 - Raumüberwachung mit selektiver Bewegungserfassung
- thePrema S360 Slave E**
- Slave-Version für thePrema

* Gemäß Garantiebedingungen, siehe www.theben.de/garantie

Produktauswahl

Montageart	Kanal	Farbe	Typ	Artikel-Nr.	Preis (€) ohne MwSt.
UP-Deckenmontage	Licht Präsenz	Weiß	○ thePrema S360-101 E UP WH	2070605	160,03
		Grau	● thePrema S360-101 E UP GR	2070606	168,03
		Schwarz	● thePrema S360-101 E UP BK	2070607	168,03
	Licht	Weiß	○ thePrema S360-100 E UP WH	2070600	138,70
		Grau	● thePrema S360-100 E UP GR	2070601	145,65
		Schwarz	● thePrema S360-100 E UP BK	2070602	145,65
	Slave	Weiß	○ thePrema S360 Slave E UP WH	2070630	123,29
		Grau	● thePrema S360 Slave E UP GR	2070631	129,45
		Schwarz	● thePrema S360 Slave E UP BK	2070632	129,45
		Weitere Farben	🌈 auf Anfrage möglich		

Technische Daten

	thePrema S360-101 E UP	thePrema S360-100 E UP	thePrema S360 Slave E UP
Betriebsspannung	110–230 V AC		
Frequenz	50–60 Hz		
Montagehöhe	2–3,5 m (mindestens 1,7 m)		
Eigenverbrauch	0,1 W		
Einstellbereich Helligkeit	5–3000 lx, Messung aus		–

Präsenz- und Bewegungsmelder/LED-Strahler

Präsenzmelder, 230 V AC

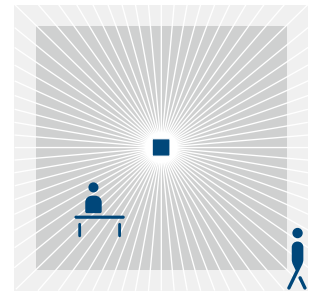
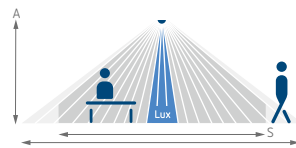


	thePrema S360-101 E UP	thePrema S360-100 E UP	thePrema S360 Slave E UP
Nachlaufzeit Licht	Impuls (0,5 s), 10 s–60 min		–
Glüh-/Halogenlampenlast	2300 W		–
Fluoreszenz-, Kompakt-/Leuchtstofflampen	1150 VA (cos φ = 0,5)		–
Einschaltstrom	max. 800 A/200 µs		–
LED-Lampe < 2 W (typ.)	60 W		–
LED-Lampe > 2 W (typ.)	600 W		–
Einschaltverzögerung Präsenz	0 s–10 min/Raumüberwachung		–
Nachlaufzeit Präsenz	10 s–120 min		–
Schaltleistung Präsenz	50 W/50 VA, max. 2 A		–
Größe UP-Dose	Größe 1		
Umgebungstemperatur	0 °C ... +50 °C		
Schutzart	IP 40 (im eingebauten Zustand)		

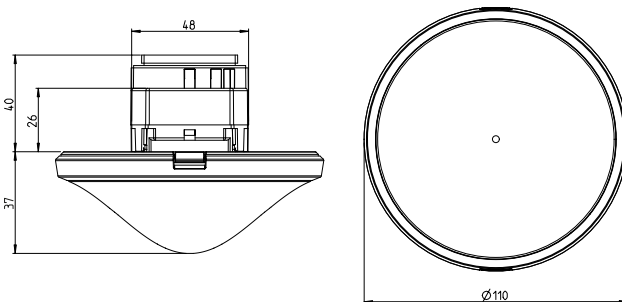
Erfassungsbereich (Quadratisch)

Montagehöhe (A)	Quer gehend (T)	Sitzend (S)
2 m	20 m² 4,5 m x 4,5 m ± 0,5 m	9 m² 3 m x 3 m
2,5 m	36 m² 6 m x 6 m ± 0,5 m	16 m² 4 m x 4 m
3 m	49 m² 7 m x 7 m ± 1 m	25 m² 5 m x 5 m
3,5 m	64 m² 8 m x 8 m ± 1 m	–

Erfassungsbereiche nach sensNORM IEC 63180 siehe Datenblatt



Maßzeichnungen



Zubehör



QuickSafe Ballschutzkorb
Details siehe Seite 358

theSenda P, Service-FB
Details siehe Seite 362

theSenda S, Benutzer-FB
Details siehe Seite 362

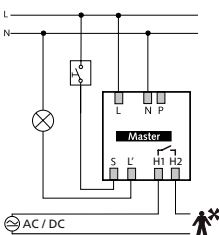
AP-Rahmen 110A
Details siehe Seite 357

Decken-Einbaudose 68A
Details siehe Seite 358

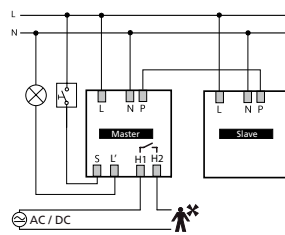
App- / Universal-Fernbedienung theSenda B

↳ Art.Nr.: 9070985
Details siehe Seite 362

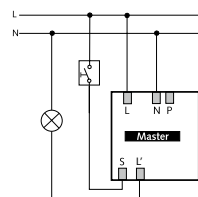
Anschlussbeispiele



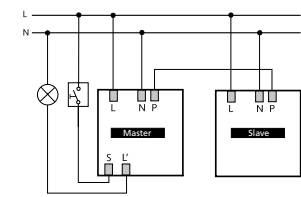
thePrema S360-101 E



thePrema S360-101 E,
thePrema S360 Slave E



thePrema S360-100 E



thePrema S360-100 E,
thePrema S360 Slave E

Präsenz- und Bewegungsmelder/LED-Strahler

Präsenzmelder, 230 V AC



Beschreibung

thePrema P360-101 E

- Passiv-Infrarot-Präsenzmelder für Deckenmontage UP
- Quadratischer Erfassungsbereich 360°, 9 x 9 m (81 m²) bei 3 m Montagehöhe
- 1 Kanal Licht (Relais 230 V) und 1 Kanal Präsenz (Relais potenzialfrei für HKL Steuerung)
- Automatische bewegungs- und helligkeitsabhängige Steuerung für Beleuchtung und bewegungsabhängige Steuerung für HKL
- Mischlichtmessung 3-fach für Fluoreszenzlampe (FL/PL/ESL), Halogen-/Glühlampen und LEDs geeignet
- Lichtmessung umschaltbar auf Spot- oder Wide-Messung
- Betrieb als Voll- oder Halbautomat, umschaltbar, Helligkeitsschaltwert einstellbar, Teach-in Funktion
- Selbstlernende Nachlaufzeit
- Verkürzung der Nachlaufzeit bei kurzer Anwesenheit (Kurzzeit-Präsenz)
- Impulsfunktion für Treppenlicht-Zeitschalter
- Anschlussmöglichkeit für Taster oder Schalter zur manuellen Schaltung mit automatischer Erkennung Taster/Schalter
- Einschaltverzögerung und Nachlaufzeit separat auch für Kanal Präsenz einstellbar

- Raumüberwachung mit selektiver Bewegungserfassung
- Einfache Einstellung des Energiesparverhaltens mit der «eco plus» Funktion
- Betriebsart Licht- und Präsenzrelais mit Fernbedienung theSenda B flexibel wählbar
- Durch werkseitige Voreinstellung sofort betriebsbereit
- Testbetrieb zur Überprüfung von Funktion und Erfassungsbereich, Treppenlichtfunktion
- Erweiterung des Erfassungsbereiches durch Master/Slave oder Master/Master-Schaltung, maximal 10 Melder können parallel geschaltet werden
- Deckenaufbau möglich mit AP-Rahmen
- Die Änderungen der Werte und Einstellungen ist mit Potentiometern und mit einer dieser optionalen Fernbedienungen möglich:
 - App-/Universal-Fernbedienung theSenda B
 - Service-Fernbedienung theSenda P
- Optionale Benutzer-Fernbedienung zur manuellen Übersteuerung theSenda S/theSenda B

thePrema P360 Slave E

- Slave Version für thePrema

* Gemäß Garantiebedingungen, siehe www.theben.de/garantie

Produktauswahl

Montageart	Kanal	Farbe	Typ	Artikel-Nr.	Preis (€) ohne MwSt.
UP-Deckenmontage	Licht Präsenz	Weiß	○ thePrema P360-101 E UP WH	2070105	227,60
		Grau	● thePrema P360-101 E UP GR	2070106	238,99
		Schwarz	● thePrema P360-101 E UP BK	2070107	238,99
	Slave	Weiß	○ thePrema P360 Slave E UP WH	2070130	194,41
		Grau	● thePrema P360 Slave E UP GR	2070131	204,14
		Schwarz	● thePrema P360 Slave E UP BK	2070132	204,14
		Weitere Farben	🌈 auf Anfrage möglich		

Technische Daten

	thePrema P360-101 E UP	thePrema P360 Slave E UP
Betriebsspannung	110–230 V AC	
Frequenz	50–60 V AC	
Montagehöhe	2–10 m (mindestens 1,7 m)	
Eigenverbrauch	0,1 W	
Einstellbereich Helligkeit	5–3000 lx/on	–
Nachlaufzeit Licht	Impuls (0,5 s), 10 s–60 min	–
Glüh-/Halogenlampenlast	2300 W	–
Fluoreszenz-, Kompakt-/Leuchtstofflampen	1150 VA (cos φ = 0,5)	–
Einschaltstrom	max. 800 A/200 µs	–
LED-Lampe < 2 W (typ.)	60 W	–
LED-Lampe > 2 W (typ.)	600 W	–
Einschaltverzögerung Präsenz	0 s–10 min/Raumüberwachung	–
Nachlaufzeit Präsenz	10 s–120 min	–
Schaltleistung Präsenz	50 W/50 VA, max. 2 A	–
Größe UP-Dose	Größe 1	
Umgebungstemperatur	0 °C ... +50 °C	
Schutzart	IP 40 (im eingebauten Zustand)	

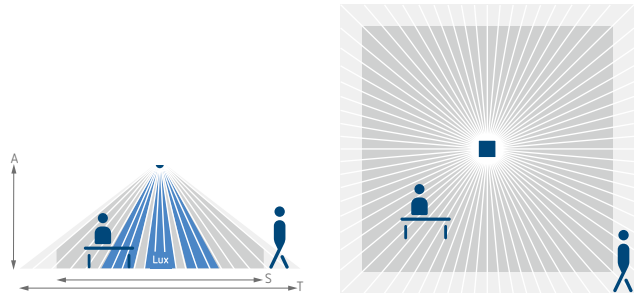
Präsenz- und Bewegungsmelder/LED-Strahler

Präsenzmelder, 230 V AC

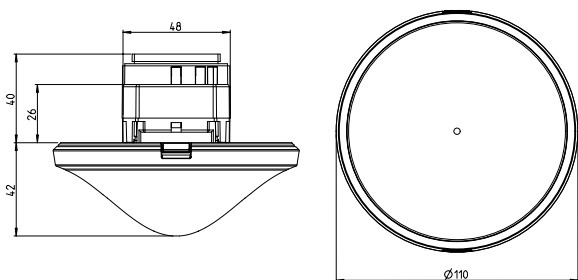
Erfassungsbereich (Quadratisch)

Montagehöhe (A)	Quer gehend (T)	Sitzend (S)
2 m	36 m ² 6 m x 6 m ± 0,5 m	20 m ² 4,5 m x 4,5 m
2,5 m	64 m ² 8 m x 8 m ± 0,5 m	36 m ² 6 m x 6 m
3 m	81 m ² 9 m x 9 m ± 1 m	49 m ² 7 m x 7 m
3,5 m	100 m ² 10 m x 10 m ± 1 m	64 m ² 8 m x 8 m
6 m	144 m ² 12 m x 12 m ± 1,5 m	–
10 m	400 m ² 20 m x 20 m ± 2 m	–

Erfassungsbereiche nach sensNORM IEC 63180 siehe Datenblatt



Maßzeichnungen



Zubehör



App- / Universal-Fernbedienung
theSenda B

↳ Art.Nr.: 9070985
Details siehe Seite 362

QuickSafe Ballschutzkorb
Details siehe Seite 358

theSenda P, Service-FB
Details siehe Seite 362

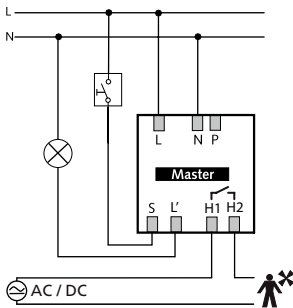
theSenda S, Benutzer-FB
Details siehe Seite 362

AP-Rahmen 110A
Details siehe Seite 357

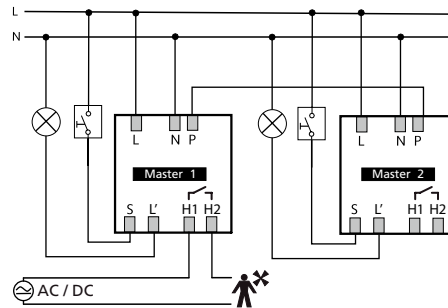
Decken-Einbaudose 68A
Details siehe Seite 358



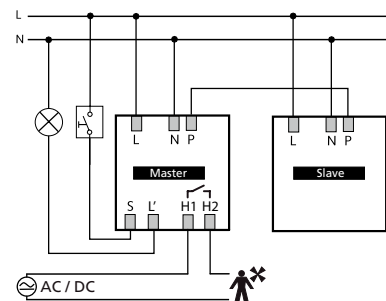
Anschlussbeispiele



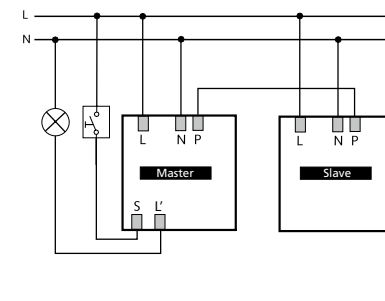
thePrema P360-101 E



thePrema P360-101 E



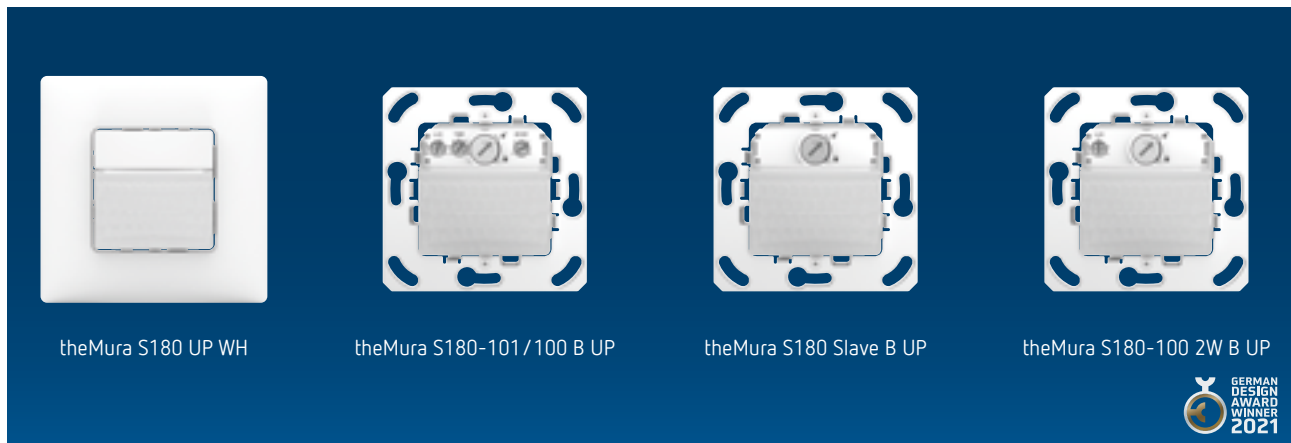
thePrema P360-101 E, thePrema P360 Slave E



thePrema P360-100 E, thePrema P360 Slave E

Präsenz- und Bewegungsmelder/LED-Strahler

Präsenz-/Bewegungsmelder, 230 V AC



theMura S180 UP WH

theMura S180-101/100 B UP

theMura S180 Slave B UP

theMura S180-100 2W B UP



Produktgestaltung theMura durch ID AID.

Beschreibung

Gemeinsame Funktionen

- Passiv-Infrarot-Präsenz-/Bewegungsmelder für Wandmontage UP
- Rechteckiger Erfassungsbereich 170°, 14 x 17 m (238 m²) bei 1,2 m Montagehöhe
- Mischlichtmessung für Fluoreszenzlampen (FL/PL/ESL), Halogen-/Glühlampen und LEDs geeignet
- Integrierter Taster (deaktivierbar)
- Mit und ohne Abdeckrahmen erhältlich
- Passend auch in viele gängige Schalterprogramme (mit Zubehör), siehe www.theben.de/theMura oder auf Seite 321
- Durch werkseitige Voreinstellung sofort betriebsbereit
- Bereichseinschränkung im Lieferumfang

theMura S180-100 UP (Mit oder ohne Theben-Rahmen)

- Bewegungsmelder (PIR)
- 1 Kanal Licht (Relais 230 V)
- Betrieb als Voll- oder Halbausautomat
- Helligkeitsschaltwert einstellbar, Teach-in Funktion
- Nachlaufzeit einstellbar
- Treppenlichtfunktion, Langzeitfunktion
- Erweiterung des Erfassungsbereiches durch Master/Slave-Schaltung, max. 6 Melder

theMura S180-101 UP (Mit oder ohne Theben-Rahmen)

- Präsenzmelder (PIR)
- 1 Kanal Licht (Relais 230 V) und 1 Kanal Präsenz (Relais potenzialfrei für HKL Steuerung)
- Betrieb als Voll- oder Halbausautomat
- Anschlussmöglichkeit für externen Taster
- Helligkeitsschaltwert einstellbar, Teach-in Funktion
- Automatischer Abgleich der Helligkeitsmessung
- Einschaltverzögerung und Nachlaufzeit separat auch für Kanal Präsenz einstellbar
- Verkürzung der Nachlaufzeit bei kurzer Anwesenheit (Kurzzeit-Präsenz)
- Treppenlichtfunktion, Langzeitfunktion
- Einstellbare Empfindlichkeit
- Integriertes Orientierungslicht
- Akustikfunktion
- Erweiterung des Erfassungsbereiches durch Master/Slave-Schaltung mit weiteren theMura-Meldern möglich, max. 6 Melder
- Die Änderungen der Werte und Einstellungen ist mit Potentiometern und mit einer dieser optionalen Fernbedienungen möglich:
 - App-/Universal-Fernbedienung theSenda B
 - Service-Fernbedienung theSenda P

- Optionale Benutzer-Fernbedienung zur manuellen Übersteuerung theSenda S/ theSenda B

theMura S180 Slave UP (Mit oder ohne Theben-Rahmen)

- Slave-Version für:
 - theMura S180-100 UP WH
 - theMura S180-100 B UP
 - theMura S180-101 UP WH
 - theMura S180-101 B UP

theMura S180-100 2W UP (Mit oder ohne Theben-Rahmen)

- Bewegungsmelder (PIR)
- 1 Kanal Licht, nur zur Ansteuerung eines Treppenlicht-Zeitschalters von Theben (ELPA, 4-Leiter-Schaltung), keine Last schaltbar
- Ideal für den Ersatz von bestehenden Tastern (kein N-Leiter notwendig)
- Helligkeitsschaltwert einstellbar, Teach-in Funktion
- Nachlaufzeit wird am Treppenlicht-Zeitschalter eingestellt
- Parallelschaltung von bis zu 12 Meldern an einen ELPA möglich

theMura S180-101 2.20 UP WH

- Wie theMura S180-101 UP WH, jedoch:
- Rechteckiger Erfassungsbereich 170°, 16 x 10 m (160 m²) bei 2,2 m Montagehöhe

Produktauswahl

Mit Theben-Rahmen	Kanal	Montagehöhe	Farbe	Produkttyp	Typ	Artikel-Nr.	Preis (€) ohne MwSt.
✓	Licht	0,8-1,2 m	Weiß ○	Bewegungsmelder	theMura S180-100 UP WH	2060650	111,07
	Licht Präsenz	0,8-1,2 m	Weiß ○	Präsenzmelder	theMura S180-101 UP WH	2060655	137,78
	Licht Präsenz	2,2 m	Weiß ○	Präsenzmelder	theMura S180-101 2.20 UP WH	2060658	137,78 NEW
	Slave	0,8-1,2 m	Weiß ○	Bewegungs-/Präsenzmelder	theMura S180 Slave UP WH	2060660	104,38
	Licht (Ansteuerung an ELPA)	0,8-1,2 m	Weiß ○	Bewegungsmelder	theMura S180-100 2W UP WH	2060670	128,88
-	Licht	0,8-1,2 m	-	Bewegungsmelder	theMura S180-100 B UP	2060750	104,50
	Licht Präsenz	0,8-1,2 m	-	Präsenzmelder	theMura S180-101 B UP	2060755	130,08
	Slave	0,8-1,2 m	-	Bewegungs-/Präsenzmelder	theMura S180 Slave B UP	2060760	96,71
	Licht (Ansteuerung an ELPA)	0,8-1,2 m	-	Bewegungsmelder	theMura S180-100 2W B UP	2060770	121,19

Präsenz- und Bewegungsmelder/LED-Strahler

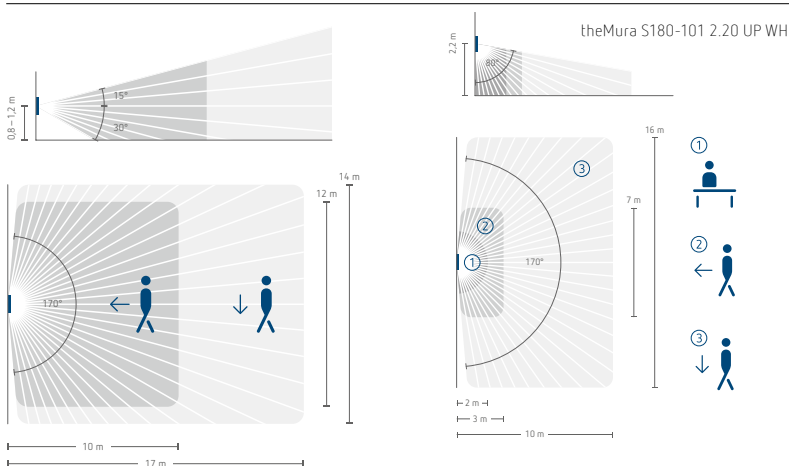
Präsenz-/Bewegungsmelder, 230 V AC



Technische Daten

	theMura S180-100	theMura S180-101	theMura S180-101 2.20	theMura S180 Slave	theMura S180-100 2W
Betriebsspannung	230 V AC				
Frequenz	50–60 Hz				
Montagehöhe	0,8–1,2 m	0,8–1,2 m	2,2 m	0,8–1,2 m	0,8–1,2 m
Eigenverbrauch	0,4 W				
Einstellbereich Helligkeit	5–1000 lx	5–3000 lx		–	5–1000 lx
Nachlaufzeit Licht	10 s–30 min/Impuls	10 s–60 min/Impuls		–	Impuls
Glüh-/Halogenlampenlast	2300 W				
LED-Lampe (typ.)	< 2 W = 40 W > 2 W = 450 W				
Einschaltstrom	max. 600 A/200 µs				
Einschaltverzögerung Präsenz	–	0 s–10 min		–	–
Nachlaufzeit Präsenz	–	10 s–120 min		–	–
Schaltleistung Präsenz	–	50 W/50 VA, max. 2 A		–	–
Größe UP-Dose	Größe 1				
Umgebungstemperatur	–15 °C ... +45 °C				
Schutzart	IP 20				

Erfassungsbereiche (Rechteckig)



Zubehör

App-/Universal-Fernbedienung theSenda B

Details siehe Seite 362

Service-Fernbedienung theSenda P

Details siehe Seite 362

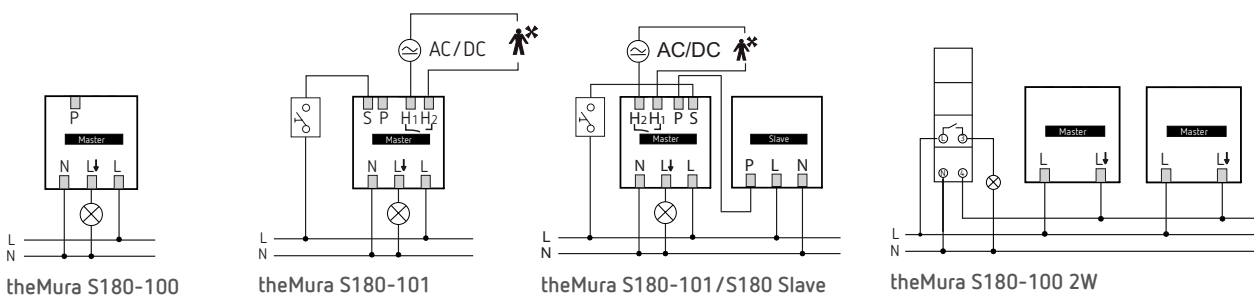
Benutzer-Fernbedienung theSenda S

Details siehe Seite 362

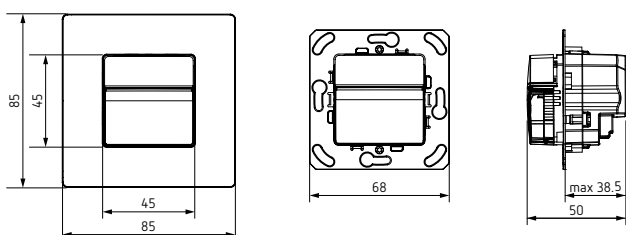
Ausgleichsrahmen 45A

Details siehe Seite 360

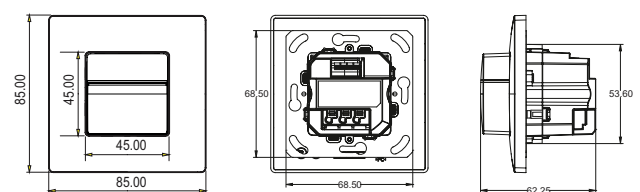
Anschlussbeispiele



Maßzeichnungen



Maßzeichnungen (theMura S180-101 2.20 UP WH)



Präsenz- und Bewegungsmelder/LED-Strahler

Präsenzmelder, KNX



* Gemäß Garantiebedingungen, siehe www.theben.de/garantie

Beschreibung

Gemeinsame Funktionen

- Passiv-Infrarot-Präsenzmelder für Deckenmontage UP
- Automatische Beleuchtungssteuerung mit Konstantlichtregelung oder Schaltbetrieb
- Dimmbare Beleuchtung im Schaltbetrieb mit und ohne Tageslichteinfluss
- Stand-by Funktionalität (Orientierungslicht)
- Betrieb als Voll- oder Halbausomat möglich
- Manuelle Übersteuerung über externe KNX-Taster möglich
- Einfacher Abgleich der Helligkeitsmessung
- Selbstlernende Nachlaufzeit, Kurzzeit-Präsenz
- Wählbare Regelgeschwindigkeit
- Teach-in Funktion, Szenenfunktionalität
- Sperrfunktionen
- 2 Kanäle Präsenz ohne Helligkeitseinfluss
- Einschaltverzögerung und Nachlaufzeit Präsenz einstellbar

- 1 Kanal Raumüberwachung ohne Helligkeitseinfluss, reduzierte Erfassungsempfindlichkeit
- Erweiterung des Erfassungsbereiches durch Master/Slave oder Master/Master-Parametrierung
- Erfassungsempfindlichkeit einstellbar
- Testbetrieb zur Überprüfung von Funktion und Erfassungsbereich
- Mit Zubehör auf Deckeneinbau und Aufputz erweiterbar
- Einstellung per ETS Software (voller Funktionsumfang)
- Eingeschränkte Einstellmöglichkeiten mit App-/Universal-Fernbedienung theSenda B
- Eingeschränkte Einstellmöglichkeiten mit Service-Fernbedienung theSenda P
- Optionale Benutzer-Fernbedienung zur manuellen Übersteuerung theSenda S/theSenda B

thePrema P360 KNX

- Quadratischer Erfassungsbereich 360°, 9 x 9 m (81 m²) bei 3 m Montagehöhe
- Für KNX-Bussystem, 3 Kanäle Licht und 2 Kanäle Präsenz für HKL-Steuerung
- 3 Kanäle Licht mit 3 Lichtmessungen und zusätzlichen Lichtkanal C3 ohne Helligkeitseinfluss
- Drei gerichtete Helligkeitsmessungen (Mischlichtmessung)

thePrema S360 KNX

- Quadratischer Erfassungsbereich 360°, 7 x 7 m (49 m²) bei 3 m Montagehöhe
- Für KNX-Bussystem, 2 Kanäle Licht und 2 Kanäle Präsenz für HKL-Steuerung
- 2 Kanäle Licht mit 1 Lichtmessung
- Eine gerichtete Helligkeitsmessung (Mischlichtmessung)

Produktauswahl

Montageart	Kanal	Farbe	Typ	Artikel-Nr.	Preis (€) ohne MwSt.
Deckenmontage	3 x Licht 2 x Präsenz	Weiß	○ thePrema P360 KNX UP WH	2079000	318,88
		Grau	● thePrema P360 KNX UP GR	2079001	334,82
		Schwarz	● thePrema P360 KNX UP BK	2079002	334,82
	2 x Licht 2 x Präsenz	Weiß	○ thePrema S360 KNX UP WH	2079500	235,90
		Grau	● thePrema S360 KNX UP GR	2079501	247,71
		Schwarz	● thePrema S360 KNX UP BK	2079502	247,71
		Weitere Farben	🌈 auf Anfrage möglich		

Technische Daten

	thePrema P360 KNX UP	thePrema S360 KNX UP
Betriebsspannung KNX	Busspannung, ca. 9 mA (13 mA bei eingeschalteter LED)	
Montagehöhe	2–10 m (mindestens 1,7 m)	2–3,5 m (mindestens 1,7 m)
Einstellbereich Helligkeit	5–3000 lx, Messung aus	
Nachlaufzeit Licht	30 s–60 min	

Präsenz- und Bewegungsmelder/LED-Strahler

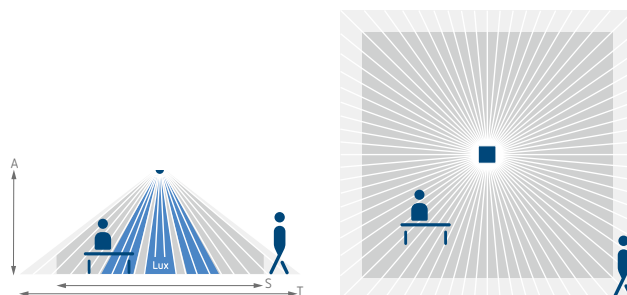
Präsenzmelder, KNX

	thePrema P360 KNX UP	thePrema S360 KNX UP
Stand-by Dimmwert	1–25 % der Lampenleistung	
Stand-by Zeit	30 s–60 min/inaktiv/dauerhaft ein	
Nachlaufzeit Präsenz	10 s–120 min	
Einschaltverzögerung Präsenz	10 s–30 min/inaktiv	
Größe UP-Dose	Größe 1	
Umgebungstemperatur	0 °C ... +50 °C	
Schutzart	IP 40 (im eingebauten Zustand)	

Erfassungsbereich thePrema P360 KNX (Quadratisch)

Montagehöhe (A)	Quer gehend (T)	Sitzend (S)
2 m	36 m ² 6 m x 6 m ± 0,5 m	20 m ² 4,5 m x 4,5 m
2,5 m	64 m ² 8 m x 8 m ± 0,5 m	36 m ² 6 m x 6 m
3 m	81 m ² 9 m x 9 m ± 1 m	49 m ² 7 m x 7 m
3,5 m	100 m ² 10 m x 10 m ± 1 m	64 m ² 8 m x 8 m
6 m	144 m ² 12 m x 12 m ± 1,5 m	–
10 m	400 m ² 20 m x 20 m ± 2 m	–

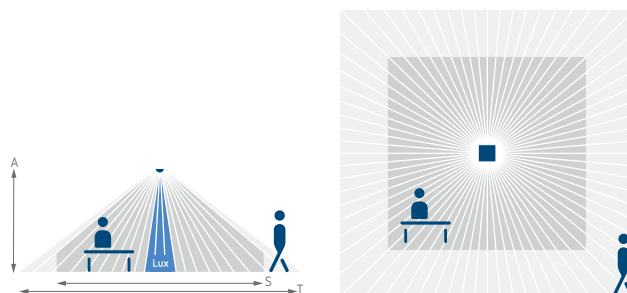
Erfassungsbereiche nach sensNORM IEC 63180 siehe Datenblatt



Erfassungsbereich thePrema S360 KNX (Quadratisch)

Montagehöhe (A)	Quer gehend (T)	Sitzend (S)
2 m	20 m ² 4 m x 4 m ± 0,5 m	9 m ² 3 m x 3 m
2,5 m	36 m ² 6 m x 6 m ± 0,5 m	16 m ² 4 m x 4 m
3 m	49 m ² 7 m x 7 m ± 1 m	25 m ² 5 m x 5 m
3,5 m	64 m ² 8 m x 8 m ± 1 m	–

Erfassungsbereiche nach sensNORM IEC 63180 siehe Datenblatt



Zubehör



theSenda B

↳ Art.Nr.: 9070985

Details siehe Seite 362



theSenda P

↳ Art.Nr.: 9070910

Details siehe Seite 362



theSenda S

↳ Art.Nr.: 9070911

Details siehe Seite 362

QuickSafe Ballschutzkorb

Details siehe Seite 358

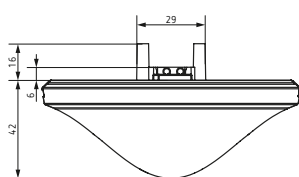
AP-Rahmen 110B, andere

Farben (GR/BK)

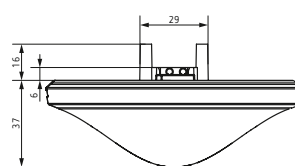
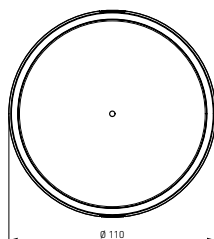
Details siehe Seite 357

Decken-Einbaudose 68A

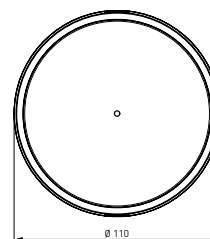
Details siehe Seite 358



thePrema P360 KNX



thePrema S360 KNX



Präsenz- und Bewegungsmelder/LED-Strahler

Präsenzmelder, KNX



Beschreibung

Multisensor KNX für die Deckenmontage im Innenbereich

- Bestehend aus Präsenzmelder und Raumluftsensor (= 2 Busteilnehmer)
- Funktionen Raumluftsensor
 - Misst die CO₂-Konzentration, relative Feuchtigkeit, Temperatur und Luftdruck
 - Drei unabhängige parametrierbare Schwellen für CO₂-Konzentration und relative Feuchtigkeit
 - Integrierter Raumtemperaturregler
 - 4 Binäreingänge
- Funktionen Präsenzmelder
 - Passiv-Infrarot-Präsenzmelder für Deckenmontage AP
 - Quadratischer Erfassungsbereich 360°, 9x9 m (81 m²) bei 3 m Montagehöhe
 - Für KNX-Bussystem, 3 Kanäle Licht und 2 Kanäle Präsenz für HKL-Steuerung
 - 3 Kanäle Licht mit 3 Lichtmessungen und zusätzlichen Lichtkanal C3 ohne Helligkeitseinfluss
 - Drei gerichtete Helligkeitsmessungen (Mischlichtmessung)
 - Automatische Beleuchtungssteuerung mit Konstantlichtregelung oder Schaltbetrieb
 - Dimmbare Beleuchtung im Schaltbetrieb mit und ohne Tageslichteinfluss
 - Stand-by Funktionalität (Orientierungslicht)
 - Betrieb als Voll- oder Halbausgang möglich

- Manuelle Übersteuerung über externe KNX-Taster möglich
- Einfacher Abgleich der Helligkeitsmessung
- Selbstlernende Nachlaufzeit, Kurzzeit-Präsenz
- Wählbare Regelgeschwindigkeit
- Teach-in Funktion
- Szenenfunktionalität
- Sperrfunktionen
- 2 Kanäle Präsenz ohne Helligkeitseinfluss
- Einschaltverzögerung und Nachlaufzeit Präsenz einstellbar
- 1 Kanal Raumüberwachung ohne Helligkeitseinfluss, reduzierte Erfassungsempfindlichkeit
- Erweiterung des Erfassungsbereiches durch Master/Slave oder Master/Master-Parametrierung
- Erfassungsempfindlichkeit einstellbar
- Testbetrieb zur Überprüfung von Funktion und Erfassungsbereich
- Einstellung per ETS Software (voller Funktionsumfang)
- Eingeschränkte Einstellmöglichkeiten mit App-/Universal-Fernbedienung theSenda B
- Eingeschränkte Einstellmöglichkeiten mit Service-Fernbedienung theSenda P
- Optionale Benutzer-Fernbedienung zur manuellen Übersteuerung theSenda S/theSenda B

Produktauswahl

Montageart	Kanal	Farbe	Typ	Artikel-Nr.	Preis (€) ohne MwSt.
Deckenmontage	3 x Licht 2 x Präsenz CO ₂ Feuchtigkeit Temperatur Luftdruck	Weiß	○ thePrema P360 KNX AP Multi WH	2079900	439,55
	CO ₂ Feuchtigkeit Temperatur Luftdruck	Weiß	○ Set basic KNX AP Multi WH *	9070900	265,97
Weitere Farben auf Anfrage möglich					

* Nachrüstset für Multisensor KNX (nur Raumluftsensor), zur Kombination mit bestehendem KNX-Melder thePrema S/P UP WH

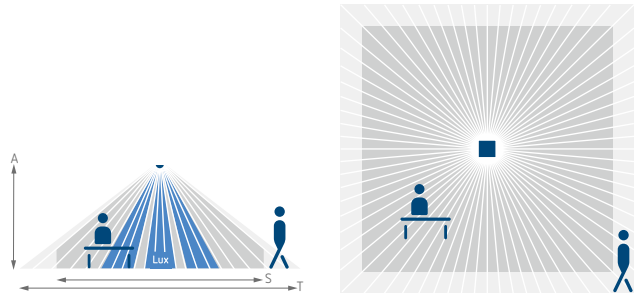
Technische Daten

	thePrema P360 KNX AP Multi WH	Set basic KNX AP Multi WH
Betriebsspannung KNX	Busspannung, ca. 24 mA (28 mA bei eingeschalteter LED)	Busspannung, max. 15 mA
Montagehöhe	2–10 m (mindestens 1,7 m)	
Einstellbereich Helligkeit	5–3000 lx, Messung aus	–
Nachlaufzeit Licht	30 s–60 min	–
Stand-by Dimmwert	1–25 % der Lampenleistung	–
Stand-by Zeit	30 s–60 min/inaktiv/dauerhaft ein	–
Nachlaufzeit Präsenz	10 s–120 min	–
Einschaltverzögerung Präsenz	10 s–30 min/inaktiv	–
Messbereich CO ₂	300–5000 ppm	
Messbereich Temperatur	–5 °C ... +45 °C	
Messbereich Luftfeuchtigkeit	1–100 % rF	
Luftdruck	30000–110000 Pa	
Schnittstellenverlängerung max.	30 m	
Umgebungstemperatur	5 °C ... +40 °C	
Schutzart	IP 20	

Erfassungsbereich (Quadratisch)

Montagehöhe (A)	Quer gehend (T)	Sitzend (S)
2 m	36 m ² 6 m x 6 m ± 0,5 m	20 m ² 4,5 m x 4,5 m
2,5 m	64 m ² 8 m x 8 m ± 0,5 m	36 m ² 6 m x 6 m
3 m	81 m ² 9 m x 9 m ± 1 m	49 m ² 7 m x 7 m
3,5 m	100 m ² 10 m x 10 m ± 1 m	64 m ² 8 m x 8 m
6 m	144 m ² 12 m x 12 m ± 1,5 m	–
10 m	400 m ² 20 m x 20 m ± 2 m	–

Erfassungsbereiche nach sensNORM IEC 63180 siehe Datenblatt



Zubehör



App- / Universal-Fernbedienung theSenda B

↳ Art.Nr.: 9070985

Details siehe Seite 362



Service-Fernbedienung theSenda P

↳ Art.Nr.: 9070910

Details siehe Seite 362



Benutzer-Fernbedienung theSenda S

↳ Art.Nr.: 9070911

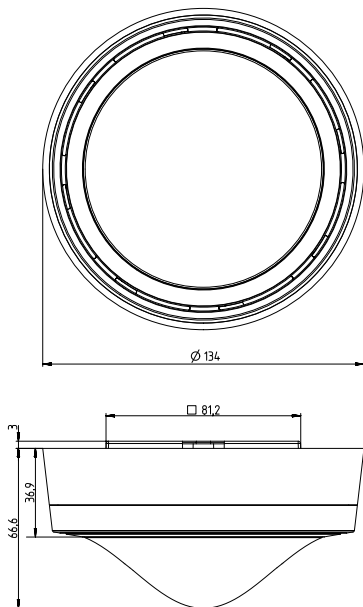
Details siehe Seite 362

QuickSafe Ballschutzkorb

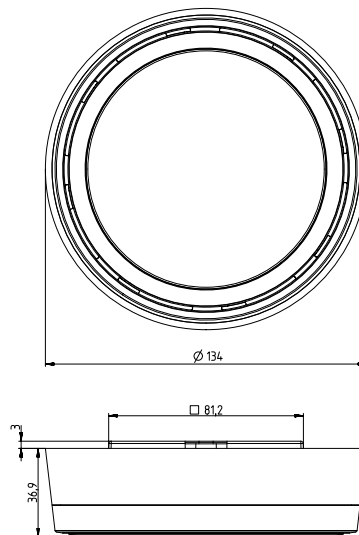
Details siehe Seite 358



Maßzeichnungen



thePrema P360 KNX AP Multi WH



Set basic KNX AP Multi WH

Präsenz- und Bewegungsmelder/LED-Strahler

Präsenzmelder, KNX



Beschreibung

- Passiv-Infrarot-Präsenzmelder für Deckenmontage DE
- Quadratischer Erfassungsbereich 360°, 7 x 7 m (49 m²) bei 3 m Montagehöhe
- Für KNX-Bussystem, 2 Kanäle Licht und 2 Kanäle Präsenz für HKL-Steuerung
- Schwenkbare Optik zur Anpassung des Erfassungsbereichs
- 2 Kanäle Licht mit 2 Lichtmessungen und zusätzlichen Lichtkanal C3 ohne Helligkeitseinfluss
- Automatische Beleuchtungssteuerung mit Konstantlichtregelung oder Schaltbetrieb
- Dimmbare Beleuchtung im Schaltbetrieb mit und ohne Tageslichteinfluss
- Stand-by Funktionalität (Orientierungslicht)
- Betrieb als Voll- oder Halbautomat möglich
- Manuelle Übersteuerung über externe KNX-Taster möglich
- Drei gerichtete Helligkeitsmessungen (Mischlichtmessung), Spot- oder Wide-Messung
- Einfacher Abgleich der Helligkeitsmessung
- Selbstlernende Nachlaufzeit, Kurzzeit-Präsenz
- Wählbare Regelgeschwindigkeit
- Teach-in Funktion
- Szenenfunktionalität
- Sperrfunktionen
- 2 Kanäle Präsenz ohne Helligkeitseinfluss
- Einschaltverzögerung und Nachlaufzeit Präsenz einstellbar
- 1 Kanal Raumüberwachung ohne Helligkeitseinfluss, reduzierte Erfassungsempfindlichkeit
- Erweiterung des Erfassungsbereiches durch Master/Slave oder Master/Master-Parametrierung
- Erfassungsempfindlichkeit einstellbar
- Testbetrieb zur Überprüfung von Funktion und Erfassungsbereich
- Mit Zubehör auf Aufputz erweiterbar
- Einstellung per ETS Software (voller Funktionsumfang)
- Eingeschränkte Einstellmöglichkeiten mit App-/Universal-Fernbedienung theSenda B
- Eingeschränkte Einstellmöglichkeiten mit Service-Fernbedienung theSenda P
- Optionale Benutzer-Fernbedienung zur manuellen Übersteuerung theSenda S/theSenda B

Produktauswahl

Montageart	Kanal	Farbe	Typ	Artikel-Nr.	Preis (€) ohne MwSt.
Deckenmontage	3 x Licht 2 x Präsenz	Weiß	○ PlanoSpot 360 KNX DE WH	2039100	298,10
		Silber	● PlanoSpot 360 KNX DE WH + Cover 76 SR	2039100 + 9070978	298,10 + 6,90
		Schwarz	● PlanoSpot 360 KNX DE WH + Cover 76 BK	2039100 + 9070977	298,10 + 6,90
		Weitere Farben	🌈 auf Anfrage möglich		

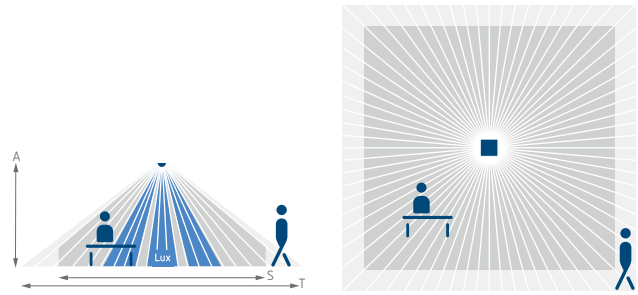
Technische Daten

	PlanoSpot 360 KNX DE WH
Betriebsspannung KNX	Busspannung, ca. 8 mA (9 mA bei eingeschalteter LED)
Montagehöhe	2–3,5 m (mindestens 1,7 m)
Einstellbereich Helligkeit	10–3000 lx, Messung aus
Nachlaufzeit Licht	30 s–60 min
Stand-by Dimmwert	1–25 % der Lampenleistung
Stand-by Zeit	30 s–60 min/inaktiv/ dauerhaft ein
Nachlaufzeit Präsenz	10 s–120 min
Einschaltverzögerung Präsenz	10 s–30 min/inaktiv
Umgebungstemperatur	0 °C ... +50 °C
Schutzart	IP 40 (im eingebauten Zustand)

Erfassungsbereich (Quadratisch)

Erfassungszone Standard		
Montagehöhe (A)	Quer gehend (T)	Sitzend (S)
2 m	20 m ² 4,5 m x 4,5 m ± 0,5 m	9 m ² 3 m x 3 m
2,5 m	36 m ² 6 m x 6 m ± 0,5 m	16 m ² 4 m x 4 m
3 m	49 m ² 7 m x 7 m ± 1 m	20 m ² 4,5 m x 4,5 m
3,5 m	64 m ² 8 m x 8 m ± 1 m	-

Erfassungszone Reduziert		
Montagehöhe (A)	Quer gehend (T)	Sitzend (S)
2 m	4,4 m ² 2,1 m x 2,1 m ± 0,5 m	4 m ² 2 m x 2 m
2,5 m	9 m ² 3 m x 3 m ± 0,5 m	6,3 m ² 2,5 m x 2,5 m
3 m	14,4 m ² 3,8 m x 3,8 m ± 1 m	9 m ² 3 m x 3 m
3,5 m	22,1 m ² 4,7 m x 4,7 m ± 1 m	-



Erfassungsbereiche nach sensNORM IEC 63180 siehe Datenblatt

Zubehör



App- / Universal-Fernbedienung
theSenda B

↳ Art.Nr.: 9070985
Details siehe Seite 362



Service-Fernbedienung
theSenda P

↳ Art.Nr.: 9070910
Details siehe Seite 362



Benutzer-Fernbedienung
theSenda S

↳ Art.Nr.: 9070911
Details siehe Seite 362

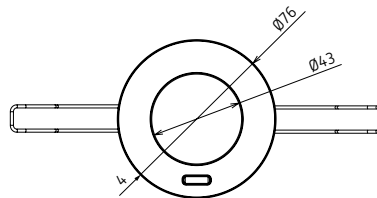
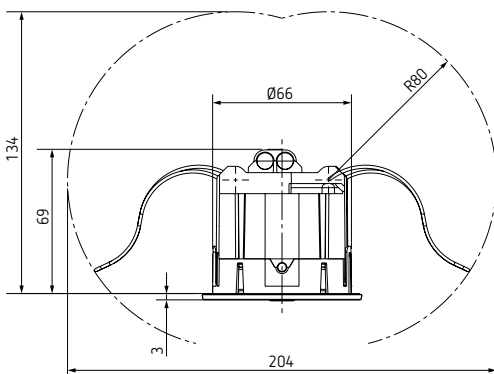
AP-Rahmen 75B, andere Farbe
BK

Details siehe Seite 358

PlanoCover 76, andere Farben
(SR, BK)

Details siehe Seite 358

Maßzeichnungen



Präsenz- und Bewegungsmelder/LED-Strahler

Präsenzmelder, KNX



Beschreibung

- Passiv-Infrarot-Präsenzmelder für Deckenmontage UP
- Runder Erfassungsbereich 360°, Ø 24 m (452 m²) bei 3 m Montagehöhe
- Für KNX-Bussystem, 2 Kanäle Licht und 2 Kanäle Präsenz für HKL-Steuerung
- 2 Kanäle Licht mit 1 Lichtmessung
- Automatische Beleuchtungssteuerung mit Konstantlichtregelung oder Schaltbetrieb
- Dimmbare Beleuchtung im Schaltbetrieb mit und ohne Tageslichteinfluss
- Stand-by Funktionalität (Orientierungslicht)
- Betrieb als Voll- oder Halbauswahl möglich
- Manuelle Übersteuerung über externe KNX-Taster möglich
- Eine gerichtete Helligkeitsmessung (Mischlichtmessung)
- Einfacher Abgleich der Helligkeitsmessung
- Kurzzeit-Präsenz
- Wählbare Regelgeschwindigkeit
- Teach-in Funktion
- Szenenfunktionalität
- Sperrfunktionen
- 2 Kanäle Präsenz ohne Helligkeitseinfluss
- Einschaltverzögerung und Nachlaufzeit Präsenz einstellbar
- Erweiterung des Erfassungsbereiches durch Master/Slave oder Master-/Master-Parametrierung
- Erfassungsempfindlichkeit einstellbar
- Testbetrieb zur Überprüfung von Funktion und Erfassungsbereich
- Einstellung per ETS Software (voller Funktionsumfang)
- Eingeschränkte Einstellmöglichkeiten mit App-/Universal-Fernbedienung theSenda B
- Eingeschränkte Einstellmöglichkeiten mit Service-Fernbedienung theSenda P
- Optionale Benutzer-Fernbedienung zur manuellen Übersteuerung theSenda S/theSenda B
- Einschränkung des Erfassungsbereichs mit Abdeckclips

Produktauswahl

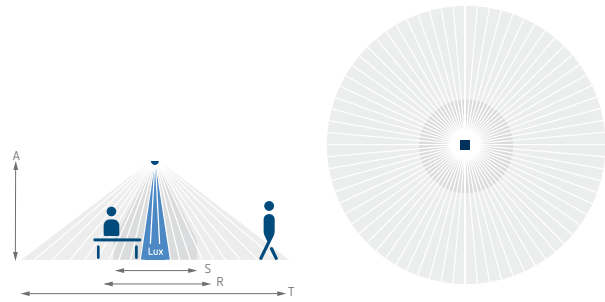
Montageart	Kanal	Farbe	Typ	Artikel-Nr.	Preis (€) ohne MwSt.
Deckenmontage	2 x Licht 2 x Präsenz	Weiß	○ theRonda P360 KNX UP WH	2089000	298,10
		Grau	● theRonda P360 KNX UP WH + Cover 110 GR	2089000 + 9070591	298,10 + 13,25
		Schwarz	● theRonda P360 KNX UP WH + Cover 110 BK	2089000 + 9070851	298,10 + 13,25
		Weitere Farben	🌈 auf Anfrage möglich		

Technische Daten

	theRonda P360 KNX UP WH
Betriebsspannung KNX	Busspannung, ca. 8 mA (9 mA bei eingeschalteter LED)
Montagehöhe	2–15 m (mindestens 1,7 m)
Einstellbereich Helligkeit	10–3000 lx, Messung aus
Nachlaufzeit Licht	30 s–60 min
Stand-by Dimmwert	1–25 % der Lampenleistung
Stand-by Zeit	30 s–60 min/inaktiv/dauerhaft ein
Nachlaufzeit Präsenz	10 s–120 min
Einschaltverzögerung Präsenz	10 s–30 min/inaktiv
Größe UP-Dose	Größe 1
Umgebungstemperatur	–15 °C ... +50 °C
Schutzart	IP 54 (im eingebauten Zustand)

Erfassungsbereich (Rund)

Montagehöhe (A)	Quer gehend (T)	Frontal gehend (R)	Sitzend (S)
2 m	380 m ² 22 m	28 m ² 6 m	16 m ² 4,5 m
2,5 m	415 m ² 23 m	38 m ² 7 m	24 m ² 5,5 m
3 m	452 m ² 24 m	50 m ² 8 m	28 m ² 6 m
3,5 m	452 m ² 24 m	50 m ² 8 m	38 m ² 7 m
6 m	452 m ² 24 m	50 m ² 8 m	-
10 m	491 m ² 25 m	50 m ² 8 m	-



Erfassungsbereiche nach sensNORM IEC 63180 siehe Datenblatt

Zubehör



**App- / Universal-Fernbedienung
theSenda B**

↳ Art.Nr.: 9070985
Details siehe Seite 362



**Service-Fernbedienung
theSenda P**

↳ Art.Nr.: 9070910
Details siehe Seite 362



**Benutzer-Fernbedienung
theSenda S**

↳ Art.Nr.: 9070911
Details siehe Seite 362

QuickSafe Ballschutzkorb
Details siehe Seite 358

**AP-Rahmen 110A,
andere Farben (GR/BK)**
Details siehe Seite 357

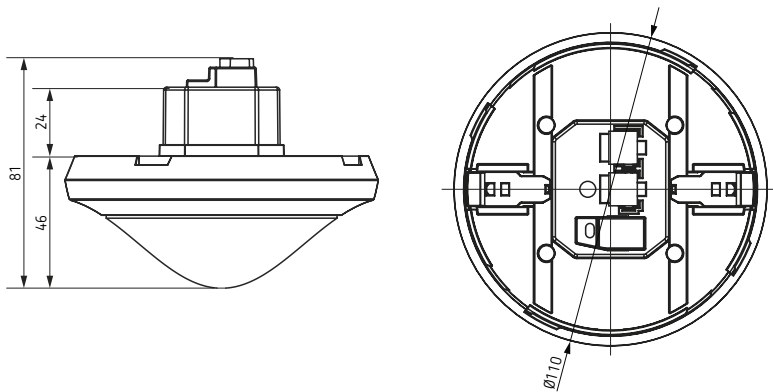
Decken-Einbaudose 68A
Details siehe Seite 358

Abdeckclip
Details siehe Seite 358

**Cover 110, andere Farben (GR/
BK)**
Details siehe Seite 358



Maßzeichnungen



Präsenz- und Bewegungsmelder/LED-Strahler

Präsenzmelder, KNX



Beschreibung

- Passiv-Infrarot-Präsenzmelder für Deckenmontage UP
- Runder Erfassungsbereich 360°, Ø 8 m (50 m²) bei 3 m Montagehöhe
- Für KNX-Bussystem, 2 Kanäle Licht und 2 Kanäle Präsenz für HKL-Steuerung
- 2 Kanäle Licht mit 1 Lichtmessung
- Automatische Beleuchtungssteuerung mit Konstantlichtregelung oder Schaltbetrieb
- Dimmbare Beleuchtung im Schaltbetrieb mit und ohne Tageslichteinfluss
- Stand-by Funktionalität (Orientierungslicht)
- Betrieb als Voll- oder Halbausomat möglich
- Manuelle Übersteuerung über externe KNX-Taster möglich
- Eine gerichtete Helligkeitsmessung (Mischlichtmessung)
- Einfacher Abgleich der Helligkeitsmessung
- Kurzzeit-Präsenz
- Wählbare Regelgeschwindigkeit
- Teach-in Funktion
- Szenenfunktionalität
- Sperrfunktionen
- 2 Kanäle Präsenz ohne Helligkeitseinfluss
- Einschaltverzögerung und Nachlaufzeit Präsenz einstellbar
- Erweiterung des Erfassungsbereiches durch Master/Slave oder Master/Master-Parametrierung
- Erfassungsempfindlichkeit einstellbar
- Testbetrieb zur Überprüfung von Funktion und Erfassungsbereich
- Einstellung per ETS Software (voller Funktionsumfang)
- Eingeschränkte Einstellmöglichkeiten mit App-/Universal-Fernbedienung theSenda B
- Eingeschränkte Einstellmöglichkeiten mit Service-Fernbedienung theSenda P
- Optionale Benutzer-Fernbedienung zur manuellen Übersteuerung theSenda S/theSenda B
- Einschränkung des Erfassungsbereichs mit Abdeckclips

Produktauswahl

Montageart	Kanal	Farbe	Typ	Artikel-Nr.	Preis (€) ohne MwSt.
Deckenmontage	2 x Licht 2 x Präsenz	Weiß	○ theRonda S360 KNX UP WH	2089520	173,13
		Grau	● theRonda S360 KNX UP WH + Cover 110 GR	2089520 + 9070591	173,13 + 13,25
		Schwarz	● theRonda S360 KNX UP WH + Cover 110 BK	2089520 + 9070851	173,13 + 13,25
		Weitere Farben	🌈 auf Anfrage möglich		

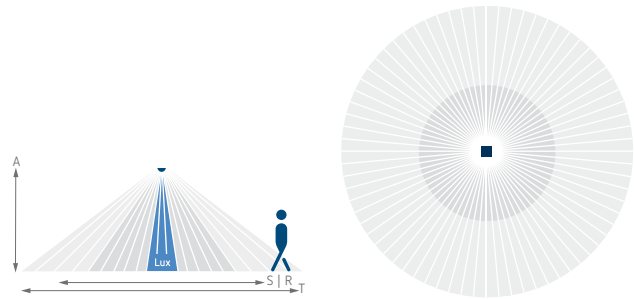
Technische Daten

	theRonda S360 KNX UP WH
Betriebsspannung KNX	Busspannung, ca. 8 mA (9 mA bei eingeschalteter LED)
Montagehöhe	2 – 4 m (mindestens 1,7 m)
Einstellbereich Helligkeit	10 – 3000 lx, Messung aus
Nachlaufzeit Licht	30 s – 60 min
Stand-by Dimmwert	1 – 25 % der Lampenleistung
Stand-by Zeit	30 s – 60 min / inaktiv / dauerhaft ein
Nachlaufzeit Präsenz	10 s – 120 min
Einschaltverzögerung Präsenz	10 s – 30 min / inaktiv
Größe UP-Dose	Größe 1
Umgebungstemperatur	–15 °C ... +50 °C
Schutzart	IP 54 (im eingebauten Zustand)

Erfassungsbereich (Rund)

Montagehöhe (A)	Quer gehend (T)	Frontal gehend (R)	Sitzend (S)
2 m	38 m ² 7 m	5 m ² 2,5 m	5 m ² 2,5 m
2,5 m	38 m ² 7 m	7 m ² 3 m	7 m ² 3 m
3 m	50 m ² 8 m	13 m ² 4 m	13 m ² 4 m
3,5 m	50 m ² 8 m	13 m ² 4 m	-
4 m	64 m ² 9 m	13 m ² 4 m	-

Erfassungsbereiche nach sensNORM IEC 63180 siehe Datenblatt



Zubehör



**App- / Universal-Fernbedienung
theSenda B**

↳ Art.Nr.: 9070985

Details siehe Seite 362



**Service-Fernbedienung
theSenda P**

↳ Art.Nr.: 9070910

Details siehe Seite 362



**Benutzer-Fernbedienung
theSenda S**

↳ Art.Nr.: 9070911

Details siehe Seite 362

QuickSafe Ballschutzkorb

Details siehe Seite 358

**AP-Rahmen 110A,
andere Farben (GR/BK)**

Details siehe Seite 357

Decken-Einbaudose 68A

Details siehe Seite 358

Abdeckclip

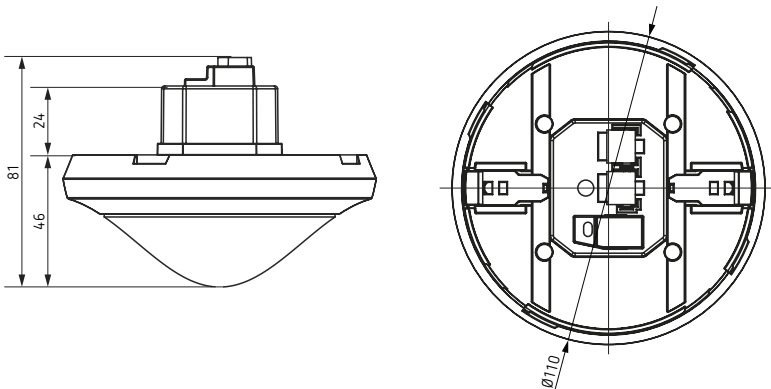
Details siehe Seite 358

**Cover 110, andere Farben (GR/
BK)**

Details siehe Seite 358



Maßzeichnungen



Präsenz- und Bewegungsmelder/LED-Strahler

Präsenzmelder, KNX



Beschreibung

- Passiv-Infrarot-Präsenzmelder für Deckenmontage AP/DE
- Runder Erfassungsbereich 360°, Ø 8 m (50 m²) bei 3 m Montagehöhe
- Für KNX-Bussystem, 2 Kanäle Licht und 2 Kanäle Präsenz für HKL-Steuerung
- 2 Kanäle Licht mit 1 Lichtmessung
- Automatische Beleuchtungssteuerung mit Konstantlichtregelung oder Schaltbetrieb
- Dimmbare Beleuchtung im Schaltbetrieb mit und ohne Tageslichteinfluss
- Stand-by Funktionalität (Orientierungslicht)
- Betrieb als Voll- oder Halbausomat möglich
- Manuelle Übersteuerung über externe KNX-Taster möglich
- Eine gerichtete Helligkeitsmessung (Mischlichtmessung)
- Einfacher Abgleich der Helligkeitsmessung
- Kurzzeit-Präsenz
- Wählbare Regelgeschwindigkeit
- Teach-in Funktion
- Szenenfunktionalität
- Sperrfunktionen
- 2 Kanäle Präsenz ohne Helligkeitseinfluss
- Einschaltverzögerung und Nachlaufzeit Präsenz einstellbar
- Erweiterung des Erfassungsbereiches durch Master/Slave oder Master/Master-Parametrierung
- Erfassungsempfindlichkeit einstellbar
- Testbetrieb zur Überprüfung von Funktion und Erfassungsbereich
- Einstellung per ETS Software (voller Funktionsumfang)
- Eingeschränkte Einstellmöglichkeiten mit App-/Universal-Fernbedienung theSenda B
- Eingeschränkte Einstellmöglichkeiten mit Service-Fernbedienung theSenda P
- Optionale Benutzer-Fernbedienung zur manuellen Übersteuerung theSenda S/theSenda B

Produktauswahl

Montageart	Kanal	Farbe	Typ	Artikel-Nr.	Preis (€) ohne MwSt.
Deckenmontage Aufputz	2 x Licht 2 x Präsenz	Weiß	○ theRonda S360 KNX AP WH	2089550	240,55
		Grau	● theRonda S360 KNX AP GR	2089551	247,14
		Schwarz	● theRonda S360 KNX AP BK	2089552	247,14
Deckeneinbau	2 x Licht 2 x Präsenz	Weiß	○ theRonda S360 KNX FLAT DE WH	2089560	215,37
		Grau	● theRonda S360 KNX FLAT DE WH + Cover FLAT 85 GR	2089560 + 9070597	215,37 + 9,10
		Schwarz	● theRonda S360 KNX FLAT DE WH + Cover FLAT 85 BK	2089560 + 9070853	215,37 + 9,10
		Weitere Farben	🌈 auf Anfrage möglich		

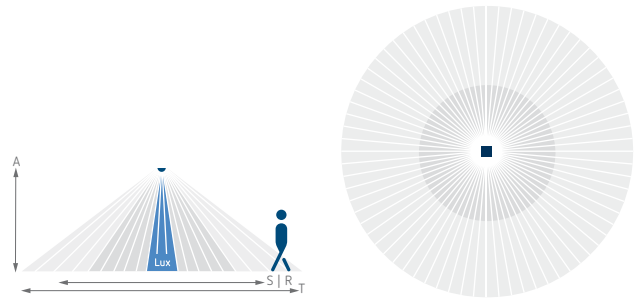
Technische Daten

	theRomda S360 KNX AP	theRomda S360 KNX FLAT DE WH
Betriebsspannung KNX	Busspannung, ca. 8 mA (9 mA bei eingeschalteter LED)	
Montagehöhe	2–4 m (mindestens 1,7 m)	
Einstellbereich Helligkeit	10–3000 lx, Messung aus	
Nachlaufzeit Licht	30 s–60 min	
Stand-by Zeit	30 s–60 min/inaktiv/dauerhaft ein	
Stand-by Dimmwert	1–25 % der Lampenleistung	
Nachlaufzeit Präsenz	10 s–120 min	
Einschaltverzögerung Präsenz	10 s–30 min/inaktiv	
Umgebungstemperatur	–15 °C ... +50 °C	
Schutzart	IP 54	IP 54 (im eingebauten Zustand)

Erfassungsbereich (Rund)

Montagehöhe (A)	Quer gehend (T)	Frontal gehend (R)	Sitzend (S)
2 m	38 m ² 7 m	5 m ² 2,5 m	5 m ² 2,5 m
2,5 m	38 m ² 7 m	7 m ² 3 m	7 m ² 3 m
3 m	50 m ² 8 m	13 m ² 4 m	13 m ² 4 m
3,5 m	50 m ² 8 m	13 m ² 4 m	-
4 m	64 m ² 9 m	13 m ² 4 m	-

Erfassungsbereiche nach sensNORM IEC 63180 siehe Datenblatt



Zubehör



App- / Universal-Fernbedienung
theSenda B

↳ Art.Nr.: 9070985

Details siehe Seite 362



Service-Fernbedienung
theSenda P

↳ Art.Nr.: 9070910

Details siehe Seite 362



Benutzer-Fernbedienung
theSenda S

↳ Art.Nr.: 9070911

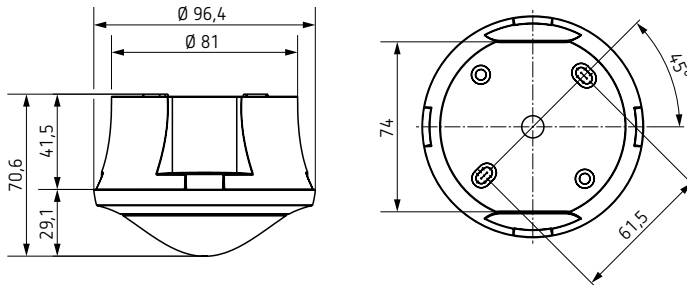
Details siehe Seite 362

Cover FLAT 85, andere Farben
(GR/BK)

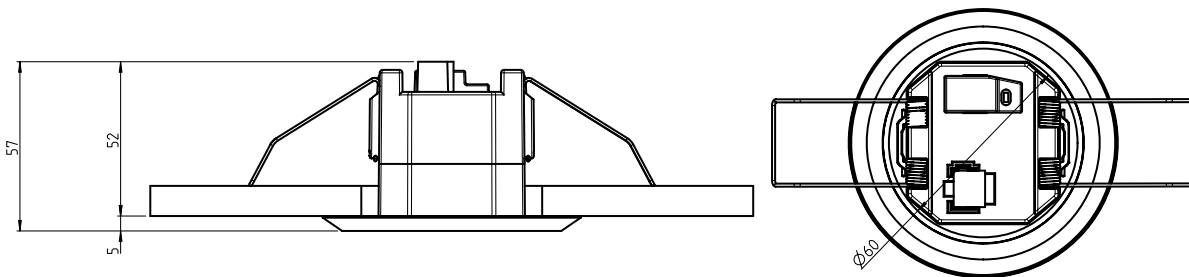
Details siehe Seite 358



Maßzeichnungen



theRonda S360 KNX AP



theRonda S360 KNX FLAT DE WH

Präsenz- und Bewegungsmelder/LED-Strahler

Präsenzmelder, KNX



Beschreibung

- Passiv-Infrarot-Präsenzmelder für Deckenmontage UP
- Rechteckiger Erfassungsbereich 360°, 30x4,5 m (135 m²) bei 3 m Montagehöhe
- Für KNX-Bussystem, 2 Kanäle Licht und 2 Kanäle Präsenz für HKL-Steuerung
- Zwei separate Erfassungszonen
- 2 Kanäle Licht mit 2 Lichtmessungen
- Automatische Beleuchtungssteuerung mit Konstantlichtregelung oder Schaltbetrieb
- Dimmbare Beleuchtung im Schaltbetrieb mit und ohne Tageslichteinfluss
- Stand-by Funktionalität (Orientierungslicht)
- Betrieb als Voll- oder Halbausomat möglich
- Manuelle Übersteuerung über externe KNX-Taster möglich
- Zwei gerichtete Helligkeitsmessungen (Mischlichtmessung)
- Einfacher Abgleich der Helligkeitsmessung
- Kurzzeit-Präsenz
- Wählbare Regelgeschwindigkeit
- Teach-in Funktion
- Aurafunktion für bessere Orientierung und mehr Sicherheit
- Szenenfunktionalität
- Sperrfunktionen
- 2 Kanäle Präsenz ohne Helligkeitseinfluss
- Einschaltverzögerung und Nachlaufzeit Präsenz einstellbar
- Erweiterung des Erfassungsbereiches durch Master/Slave oder Master/Master-Parametrierung
- Erfassungsempfindlichkeit einstellbar
- Testbetrieb zur Überprüfung von Funktion und Erfassungsbereich
- Mit Zubehör auf Deckeneinbau und Aufputz erweiterbar
- Einstellung per ETS Software (voller Funktionsumfang)
- Eingeschränkte Einstellmöglichkeiten mit App-/Universal-Fernbedienung theSenda B
- Eingeschränkte Einstellmöglichkeiten mit Service-Fernbedienung theSenda P
- Optionale Benutzer-Fernbedienung zur manuellen Übersteuerung theSenda S/theSenda B
- Einschränkung des Erfassungsbereichs mit Abdeckclips

Produktauswahl

Montageart	Kanal	Farbe	Typ	Artikel-Nr.	Preis (€) ohne MwSt.
Deckenmontage	2 x Licht 2 x Präsenz	Weiß	○ thePassa P360 KNX UP WH	2019300	296,28
		Grau	● thePassa P360 KNX UP WH + Cover 110 GR	2019300 + 9070591	296,28 + 13,25
		Schwarz	● thePassa P360 KNX UP WH + Cover 110 BK	2019300 + 9070851	296,28 + 13,25
		Weitere Farben	🌈 auf Anfrage möglich		

Technische Daten

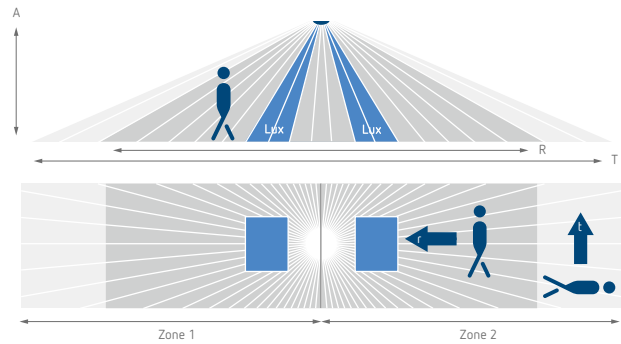
	thePassa P360 KNX UP WH
Betriebsspannung KNX	Busspannung, ca. 8 mA (9 mA bei eingeschalteter LED)
Montagehöhe	2–15 m (mindestens 1,7 m)
Einstellbereich Helligkeit	10–3000 lx, Messung aus
Nachlaufzeit Licht	30 s–60 min
Stand-by Zeit	30 s–60 min/inaktiv/dauerhaft ein
Stand-by Dimmwert	1–25 % der Lampenleistung
Nachlaufzeit Präsenz	10 s–120 min
Einschaltverzögerung Präsenz	10 s–30 min/inaktiv
Größe UP-Dose	Größe 1
Umgebungstemperatur	–15 °C ... +50 °C
Schutzart	IP 54 (im eingebauten Zustand)

Präsenz- und Bewegungsmelder/LED-Strahler

Präsenzmelder, KNX

Erfassungsbereich (Rechteckig)

Montagehöhe (A)	Quer gehend (T)	Frontal gehend (R)
2 m	56 m ² 16 m x 3,5 m	56 m ² 16 m x 3,5 m
2,5 m	88 m ² 22 m x 4 m	72 m ² 18 m x 4 m
3 m	135 m ² 30 m x 4,5 m	90 m ² 20 m x 4,5 m
3,5 m	150 m ² 30 m x 5 m	100 m ² 20 m x 5 m
4 m	150 m ² 30 m x 5 m	100 m ² 20 m x 5 m
4,5 m	150 m ² 30 m x 5 m	100 m ² 20 m x 5 m
5 m	150 m ² 30 m x 5 m	100 m ² 20 m x 5 m
5,5 m	150 m ² 30 m x 5 m	100 m ² 20 m x 5 m
6 m	150 m ² 30 m x 5 m	100 m ² 20 m x 5 m



Erfassungsbereiche nach sensNORM IEC 63180 siehe Datenblatt

Zubehör



App- / Universal-Fernbedienung theSenda B

↳ Art.Nr.: 9070985

Details siehe Seite 362



Service-Fernbedienung theSenda P

↳ Art.Nr.: 9070910

Details siehe Seite 362



Benutzer-Fernbedienung theSenda S

↳ Art.Nr.: 9070911

Details siehe Seite 362

QuickSafe Ballschutzkorb

Details siehe Seite 358

AP-Rahmen 110A, andere Farben (GR/BK)

Details siehe Seite 358

Decken-Einbaudose 68A

Details siehe Seite 358

Abdeckclip

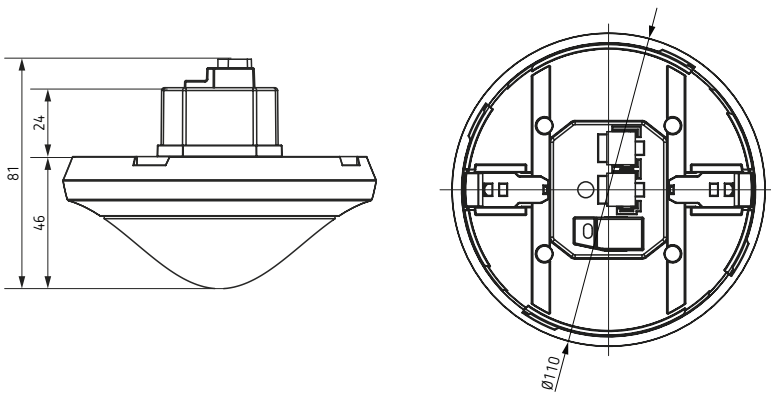
Details siehe Seite 358

Cover 110, andere Farben (GR/BK)

Details siehe Seite 358

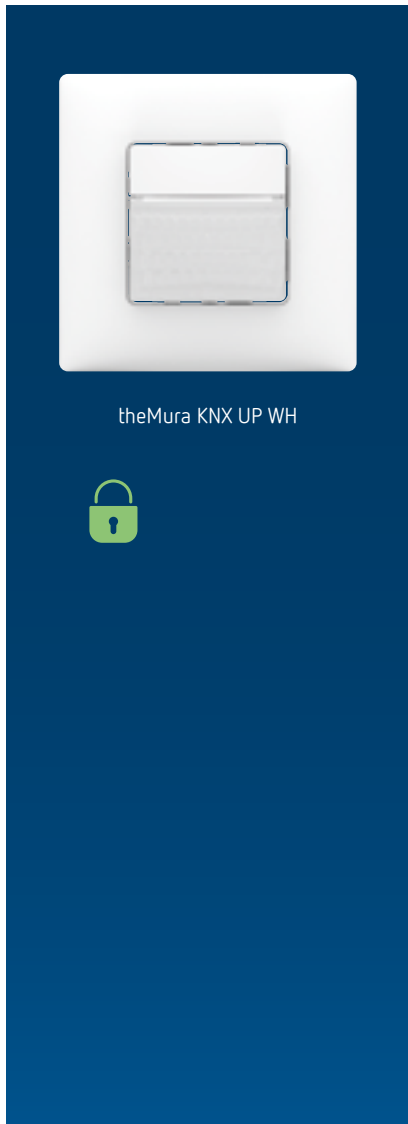


Maßzeichnungen



Präsenz- und Bewegungsmelder/LED-Strahler


Präsenz-/Bewegungsmelder, KNX



Beschreibung

- Passiv-Infrarot-Präsenz-/Bewegungsmelder für Wandmontage UP
 - Rechteckiger Erfassungsbereich
 - Für KNX-Bussystem
 - KNX Data-Secure
 - Betrieb als Voll- oder Halbauslöser möglich
 - Integrierter, freiparametrierbarer Taster (deaktivierbar)
 - Manuelle Übersteuerung über externe KNX-Taster möglich
 - Eine gerichtete Helligkeitsmessung (Mischlichtmessung)
 - Teach-in Funktion
 - Sperrfunktionen
 - HKL-Kanal ohne Helligkeitseinfluss
 - Einschaltverzögerung und Nachlaufzeit HKL-Kanal einstellbar
 - Erweiterung des Erfassungsbereiches durch Master/Slave oder Master/Master-Parametrierung
 - Erfassungsempfindlichkeit einstellbar
 - Testbetrieb zur Überprüfung von Funktion und Erfassungsbereich
 - Einstellungen per ETS Software (voller Funktionsumfang)
 - Bereichseinschränkungen im Lieferumfang
 - Mit Theben-Abdeckrahmen
 - Passend auch in viele gängige Schalterprogramme (mit Zubehör), siehe www.theben.de/theMura oder auf Seite 321
- theMura S180 KNX UP WH**
- Bewegungsmelder
 - Rechteckiger Erfassungsbereich 170°, 14 x 17 m (238 m²) bei 1,1 m Montagehöhe
 - 1 Kanal Licht und 1 Kanal HKL
- theMura P180 KNX UP WH**
- Schalten oder dimmbare Beleuchtung im Schaltbetrieb mit und ohne Tageslichteinfluss
 - 3 Logikkanäle (UND, ODER, XOR)
- theMura P180 KNX UP WH**
- Präsenzmelder
 - Rechteckiger Erfassungsbereich 170°, 14 x 17 m (238 m²) bei 1,1 m Montagehöhe
 - 2 Kanäle Licht und 2 Kanäle HKL
 - Schalten oder Konstantlichtregelung mit Stand-by-Funktionalität (Orientierungslicht)
 - Dimmbare Beleuchtung im Schaltbetrieb mit und ohne Tageslichteinfluss
 - Einfacher Abgleich der Helligkeitsmessung
 - Kurzzeit-Präsenz
 - Wählbare Regelgeschwindigkeit
 - Aurfunktion für bessere Orientierung und mehr Sicherheit
 - Szenenfunktionalität
 - Integriertes Orientierungslicht (weiss)
 - Integrierter Temperatursensor
 - Akustikfunktion
 - 2 Binäreingänge
 - 6 Logikkanäle (UND, ODER, XOR)
 - Eingeschränkte Einstellmöglichkeiten mit App-/Universal-Fernbedienung theSenda B
 - Eingeschränkte Einstellmöglichkeiten mit Service-Fernbedienung theSenda P
 - Optionale Benutzer-Fernbedienung zur manuellen Übersteuerung theSenda S/theSenda B
- theMura P180 2.20 KNX UP WH**
- Wie theMura P180 KNX UP WH, jedoch:
- Rechteckiger Erfassungsbereich 170°, 16 x 10 m (160 m²) bei 2,2 m Montagehöhe

Produktauswahl

Produkttyp	Kanal	Montagehöhe	Farbe	Typ	Artikel-Nr.	Preis (€) ohne MwSt.
Bewegungsmelder	1 x Licht 1 x HKL	0,8-1,2 m	Weiß ○	theMura S180 KNX UP WH	2069650	130,66
Präsenzmelder	2 x Licht 2 x HKL	0,8-1,2 m	Weiß ○	theMura P180 KNX UP WH	2069655	152,44
Präsenzmelder	2 x Licht 2 x HKL	2,2 m	Weiß ○	theMura P180 2.20 KNX UP WH 	2069658	152,44

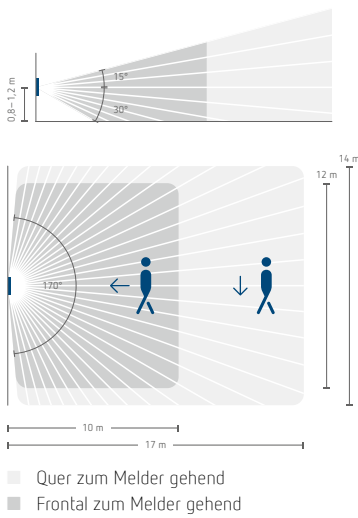
Technische Daten

	theMura S180 KNX UP WH	theMura P180 KNX UP WH	theMura P180 2.20 KNX UP WH
Betriebsspannung KNX	Busspannung, < 10 mA		Busspannung, < 12 mA
Montagehöhe	0,8-1,2 m		2,2 m
Einstellbereich Helligkeit	5-3000 lx		
Nachlaufzeit Licht	30 s-60 min		
Nachlaufzeit HKL	10 s-120 min		
Einschaltverzögerung HKL	10 s-30 min/inaktiv		
Größe UP-Dose	Größe 1		
Messbereich Temperatur	-	-5 °C ... +45 °C	
Umgebungstemperatur	-15 °C ... +45 °C		
Schutzart	IP 20		

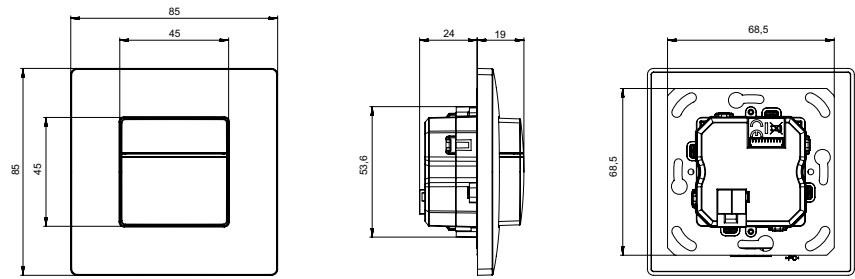
Präsenz- und Bewegungsmelder/LED-Strahler

Präsenz- / Bewegungsmelder, KNX

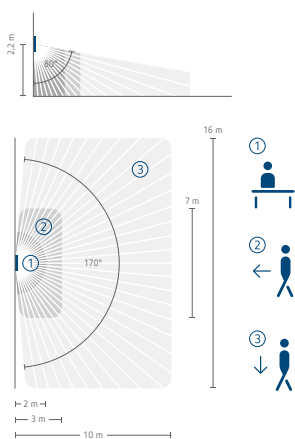
Erfassungsbereich (theMura S180 KNX/ theMura P180 KNX)



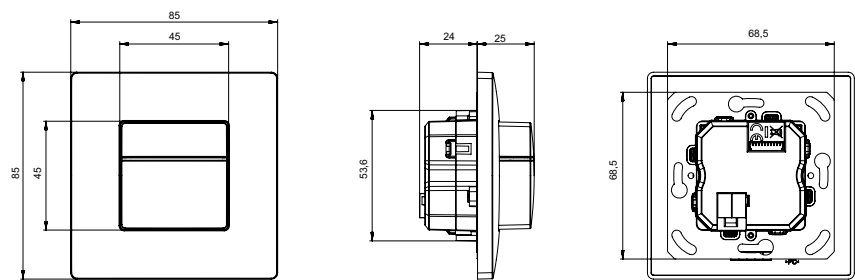
Maßzeichnungen (theMura S180 KNX/theMura P180 KNX)



Erfassungsbereich (theMura P180 2.20 KNX)



Maßzeichnungen (theMura P180 2.20 KNX)



Zubehör



**App- / Universal-Fernbedienung
theSenda B**
↳ Art.Nr.: 9070985
Details siehe Seite 362



**Service-Fernbedienung
theSenda P**
↳ Art.Nr.: 9070910
Details siehe Seite 362



**Benutzer-Fernbedienung
theSenda S**
↳ Art.Nr.: 9070911
Details siehe Seite 362



Diverse Ausgleichsrahmen
Details siehe Seite 360

Präsenz- und Bewegungsmelder/LED-Strahler

Bewegungsmelder, 230 V AC



Beschreibung

- Passiv-Infrarot-Bewegungsmelder für Deckenmontage DE
- Runder Erfassungsbereich 360°, Ø 8 m (50 m²) bei 2,5 m Montagehöhe
- 1 Kanal Licht (Relais 230 V)
- Automatische bewegungs- und helligkeitsabhängige Steuerung für Beleuchtung
- Mischlichtmessung für Fluoreszenzlampen (FL/PL/ESL), Halogen-/Glühlampen und LEDs geeignet
- Betrieb als Vollautomat
- Helligkeitsschaltwert einstellbar, Teach-in Funktion
- Impulsfunktion für Treppenlicht-Zeitschalter
- Nachlaufzeit einstellbar
- Testbetrieb zur Überprüfung von Funktion und Erfassungsbereich
- Erweiterung des Erfassungsbereiches durch Master/Slave-Schaltung
- Durch werkseitige Voreinstellung sofort betriebsbereit
- Deckenausschnitt Ø 34–36 mm

Produktauswahl

Montageart	Kanal	Betriebsspannung	Farbe	Typ	Artikel-Nr.	Preis (€) ohne MwSt.	
DE-Deckenmontage	Licht	110–240 V AC	Weiß	○	thePiccola S360-100 DE WH	1060200	128,85
			Schwarz	●	thePiccola S360-100 DE WH + Cover 46 BK	1060200 + 9070797	128,85 + 7,90
			Weitere Farben	🌈	auf Anfrage möglich		

Technische Daten

	thePiccola S360-100 DE WH
Betriebsspannung	110–240 V AC
Frequenz	50–60 Hz
Montagehöhe	2–6 m (mindestens 1,7 m)
Eigenverbrauch	0,5 W
Einstellbereich Helligkeit	5–1000 lx
Nachlaufzeit Licht	Impuls (0,5 s), 30 s–30 min
Glüh-/Halogenlampenlast	2000 W
Leuchtstofflampenlast (VVG) nicht kompensiert	2000 VA
Leuchtstofflampenlast (VVG) parallelkompensiert	1300 VA, 140 µF
Leuchtstofflampenlast (VVG) reihenkompensiert	2000 VA
Leuchtstofflampenlast (EVG)	1200 W
LED-Lampe < 2 W (typ.)	55 W
LED-Lampe > 2 W (typ.)	600 W
Umgebungstemperatur	–20 °C ... +45 °C
Schutzart	Sensor IP 55 (im eingebauten Zustand), Leistungsteil IP 20

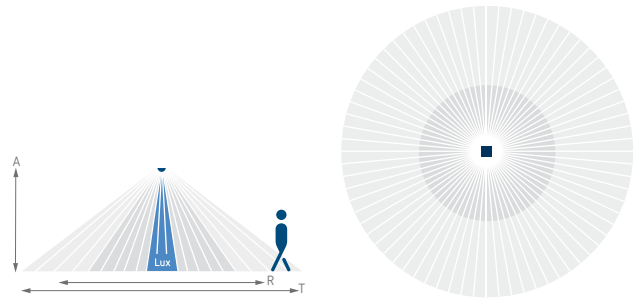
Präsenz- und Bewegungsmelder/LED-Strahler

Bewegungsmelder, 230 V AC

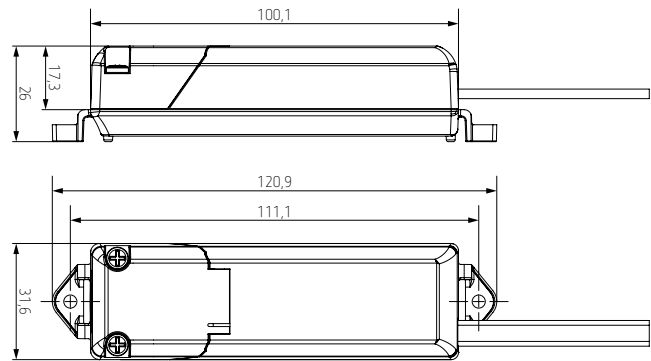
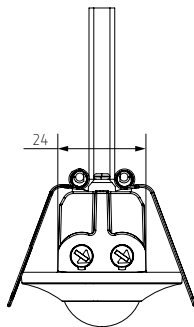
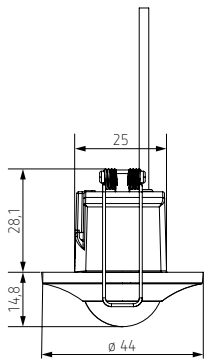
Erfassungsbereich (Rund)

Montagehöhe (A)	Quer gehend (T)	Frontal gehend (R)
2,5 m	50 m ² 8 m	3 m ² 2 m

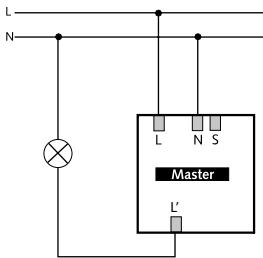
Erfassungsbereiche nach sensNORM IEC 63180 siehe Datenblatt



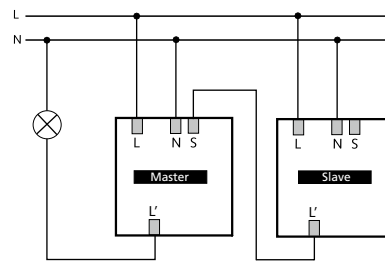
Maßzeichnungen



Anschlussbeispiel



thePiccola S360-100 DE WH



2 x thePiccola S360-100 DE WH

Zubehör



Cover 46 BK

↳ Art.Nr.: 9070797

Details siehe Seite 358

Präsenz- und Bewegungsmelder/LED-Strahler

Bewegungsmelder, 230 V AC



Beschreibung

- Passiv-Infrarot-Bewegungsmelder für Deckenmontage UP
- Runder Erfassungsbereich 360°, Ø 8 m (50 m²) bei 3 m Montagehöhe
- Mischlichtmessung für Fluoreszenzlampen (FL/PL/ESL), Halogen-/Glühlampen und LEDs geeignet
- Betrieb als Vollautomat
- Helligkeitsschaltwert einstellbar, Teach-in Funktion
- Impulsfunktion für Treppenlicht-Zeitschalter
- Erfassungsempfindlichkeit einstellbar
- Testbetrieb zur Überprüfung von Funktion und Erfassungsbereich
- Durch werkseitige Voreinstellung sofort betriebsbereit (Helligkeits-Schaltwert 300 Lux, Nachlaufzeit 10 min)
- Für die Änderungen der Werte und Einstellungen ist eine dieser optionalen Fernbedienungen erforderlich:
 - App-/Universal-Fernbedienung theSenda B
 - Service-Fernbedienung theSenda P
 - Optionale Benutzer-Fernbedienung zur manuellen Übersteuerung theSenda S/theSenda B

theMova S360-100 FLAT DE

- 1 Kanal Licht (Relais 230 V)
- Automatische bewegungs- und helligkeitsabhängige Steuerung für Beleuchtung

theMova S360-101 FLAT DE

- 1 Kanal Licht (Relais 230 V) und 1 Kanal Präsenz (Relais potenzialfrei für HKL Steuerung)
- Automatische bewegungs- und helligkeitsabhängige Steuerung für Beleuchtung und bewegungsabhängige Steuerung für HKL
- Nachlaufzeit separat auch für Kanal Präsenz einstellbar

Produktauswahl

Montageart	Kanal	Farbe	Typ	Artikel-Nr.	Preis (€) ohne MwSt.
DE-Deckenmontage	Licht	Weiß	○ theMova S360-100 FLAT DE WH	1030540	122,99
		Grau	● theMova S360-100 FLAT DE WH + Cover FLAT 85 GR	1030540 + 9070597	122,99 + 9,91
		Schwarz	● theMova S360-100 FLAT DE WH + Cover FLAT 85 BK	1030540 + 9070853	122,99 + 9,91
	Licht Präsenz	Weiß	○ theMova S360-101 FLAT DE WH	1030545	135,86
		Grau	● theMova S360-101 FLAT DE WH + Cover FLAT 85 GR	1030545 + 9070597	135,86 + 9,91
		Schwarz	● theMova S360-101 FLAT DE WH + Cover FLAT 85 BK	1030545 + 9070853	135,86 + 9,91
		Weitere Farben	🌈 auf Anfrage möglich		

Technische Daten

	theMova S360-100 FLAT DE	theMova S360-101 FLAT DE
Betriebsspannung	230 V AC	
Frequenz	50 Hz	
Eigenverbrauch	0,5 W	
Montagehöhe	2–4 m (mindestens 1,7 m)	
Einstellbereich Helligkeit	30–3000 lx, Messung aus	
Nachlaufzeit Licht	Impuls (0,5 s), 10 s–60 min	
Glüh-/Halogenlampenlast	2300 W	
Fluoreszenz-, Kompakt- / Leuchtstofflampenlast	1150 VA (cos φ = 0,5)	
Einschaltstrom	max. 400 A/200 µs	
LED-Lampe < 2 W (typ.)	25 W	
LED-Lampe > 2 W (typ.)	250 W	
Schaltleistung Präsenz	–	50 W/50 VA, max. 2 A
Nachlaufzeit Präsenz	–	10 s–120 min
Umgebungstemperatur	–15 °C ... +50 °C	
Schutzart	IP 54 (im eingebauten Zustand)	

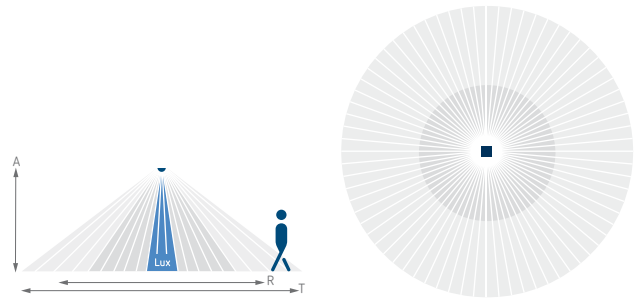
Präsenz- und Bewegungsmelder/LED-Strahler

Bewegungsmelder, 230 V AC

Erfassungsbereich (Rund)

Montagehöhe (A)	Quer gehend (T)	Frontal gehend (R)
2 m	38 m ² 7 m	5 m ² 2,5 m
2,5 m	38 m ² 7 m	7 m ² 3 m
3 m	50 m ² 8 m	13 m ² 4 m
3,5 m	50 m ² 8 m	13 m ² 4 m
4 m	64 m ² 9 m	13 m ² 4 m

Erfassungsbereiche nach sensNORM IEC 63180 siehe Datenblatt



Zubehör



App- / Universal-Fernbedienung
theSenda B

↳ Art.Nr.: 9070985

Details siehe Seite 362



Service-Fernbedienung
theSenda P

↳ Art.Nr.: 9070910

Details siehe Seite 362



Benutzer-Fernbedienung
theSenda S

↳ Art.Nr.: 9070911

Details siehe Seite 362

QuickSafe Ballschutzkorb

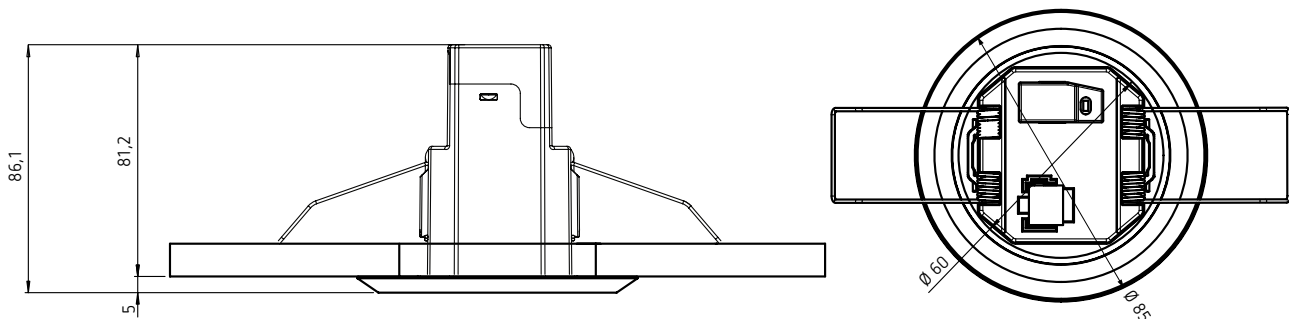
Details siehe Seite 358

Cover FLAT 85, andere Farben
(GR/BK)

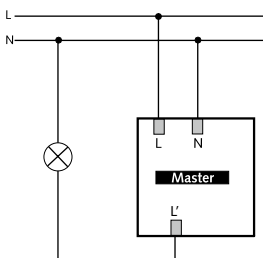
Details siehe Seite 358



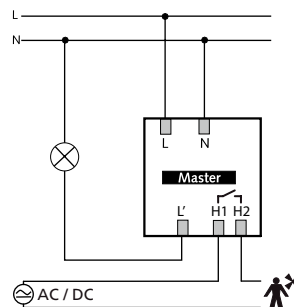
Maßzeichnungen



Anschlussbeispiel



theMova S360-100 FLAT DE



theMova S360-101 FLAT DE

Präsenz- und Bewegungsmelder/LED-Strahler

Bewegungsmelder, 230 V AC



Beschreibung

- Passiv-Infrarot-Bewegungsmelder für Deckenmontage DE
 - Runder Erfassungsbereich 360°, Ø 8 m (50 m²) bei 3 m Montagehöhe
 - Mischlichtmessung für Fluoreszenzlampen (FL/PL/ESL), Halogen-/Glühlampen und LEDs geeignet
 - Betrieb als Vollautomat
 - Helligkeitsschaltwert einstellbar, Teach-in Funktion
 - Impulsfunktion für Treppenlicht-Zeitschalter
 - Erfassungsempfindlichkeit einstellbar
 - Testbetrieb zur Überprüfung von Funktion und Erfassungsbereich
 - Durch werkseitige Voreinstellung sofort betriebsbereit (Helligkeits-Schaltwert 300 Lux, Nachlaufzeit 10 min)
 - Für die Änderungen der Werte und Einstellungen ist eine dieser optionalen Fernbedienungen erforderlich:
 - App-/Universal-Fernbedienung theSenda B
 - Service-Fernbedienung theSenda P
 - Optionale Benutzer-Fernbedienung zur manuellen Übersteuerung theSenda S/theSenda B
- theMova S360-100 DE**
- 1 Kanal Licht (Relais 230 V)
 - Automatische bewegungs- und helligkeitsabhängige Steuerung für Beleuchtung
- theMova S360-101 DE**
- 1 Kanal Licht (Relais 230 V) und 1 Kanal Präsenz (Relais potenzialfrei für HKL Steuerung)
 - Automatische bewegungs- und helligkeitsabhängige Steuerung für Beleuchtung und bewegungsabhängige Steuerung für HKL
 - Nachlaufzeit separat auch für Kanal Präsenz einstellbar

Produktauswahl

Montageart	Kanal	Farbe	Typ	Artikel-Nr.	Preis (€) ohne MwSt.
DE-Deckenmontage	Licht	Weiß	○ theMova S360-100 DE WH	1030560	122,99
		Grau	● theMova S360-100 DE WH + Cover 85 GR	1030560 + 9070594	122,99 + 9,91
		Schwarz	● theMova S360-100 DE WH + Cover 85 BK	1030560 + 9070852	122,99 + 9,91
	Licht Präsenz	Weiß	○ theMova S360-101 DE WH	1030565	135,86
		Grau	● theMova S360-101 DE WH + Cover 85 GR	1030565 + 9070594	135,86 + 9,91
		Schwarz	● theMova S360-101 DE WH + Cover 85 BK	1030565 + 9070852	135,86 + 9,91
		Weitere Farben	🌈 auf Anfrage möglich		

Technische Daten

	theMova S360-100 DE	theMova S360-101 DE
Betriebsspannung	230 V AC	
Frequenz	50 Hz	
Eigenverbrauch	0,5 W	
Montagehöhe	2–4 m (mindestens 1,7 m)	
Einstellbereich Helligkeit	30–3000 lx, Messung aus	
Nachlaufzeit Licht	Impuls (0,5 s), 10 s–60 min	
Glüh-/Halogenlampenlast	2300 W	
Fluoreszenz-, Kompakt- / Leuchtstofflampenlast	1150 VA (cos φ = 0,5)	
Einschaltstrom	max. 400 A/200 µs	
LED-Lampe < 2 W (typ.)	25 W	
LED-Lampe > 2 W (typ.)	250 W	
Schallleistung Präsenz	–	50 W/50 VA, max. 2 A
Nachlaufzeit Präsenz	–	10 s–120 min
Umgebungstemperatur	–15 °C ... +50 °C	
Schutzart	IP 54 (im eingebauten Zustand)	

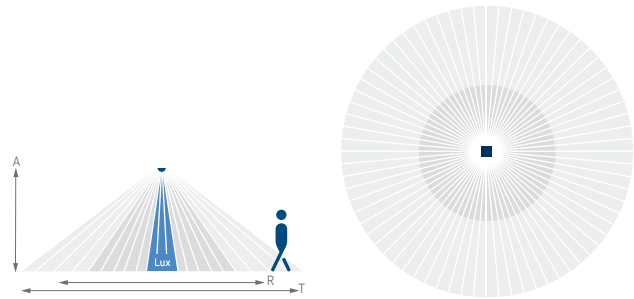
Präsenz- und Bewegungsmelder/LED-Strahler

Bewegungsmelder, 230 V AC

Erfassungsbereich (Rund)

Montagehöhe (A)	Quer gehend (T)	Frontal gehend (R)
2 m	38 m ² 7 m	5 m ² 2,5 m
2,5 m	38 m ² 7 m	7 m ² 3 m
3 m	50 m ² 8 m	13 m ² 4 m
3,5 m	50 m ² 8 m	13 m ² 4 m
4 m	64 m ² 9 m	13 m ² 4 m

Erfassungsbereiche nach sensNORM IEC 63180 siehe Datenblatt



Zubehör



App- / Universal-Fernbedienung
theSenda B

↳ Art.Nr.: 9070985

Details siehe Seite 362



Service-Fernbedienung
theSenda P

↳ Art.Nr.: 9070910

Details siehe Seite 362



Benutzer-Fernbedienung
theSenda S

↳ Art.Nr.: 9070911

Details siehe Seite 362

QuickSafe Ballschutzkorb

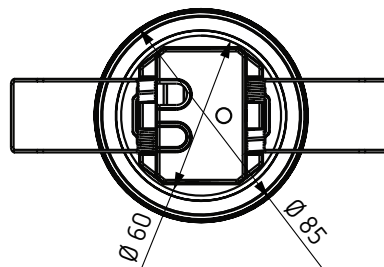
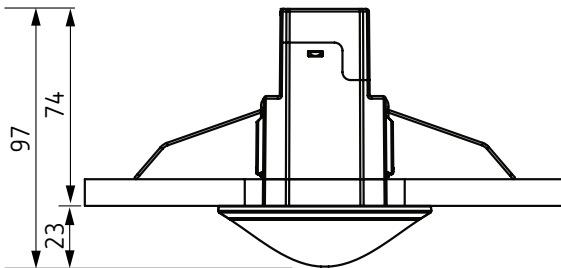
Details siehe Seite 358

Cover 85, andere Farben
(GR/BK)

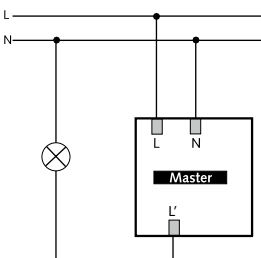
Details siehe Seite 358



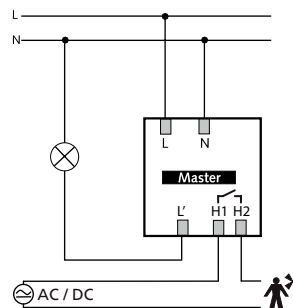
Maßzeichnungen



Anschlussbeispiel



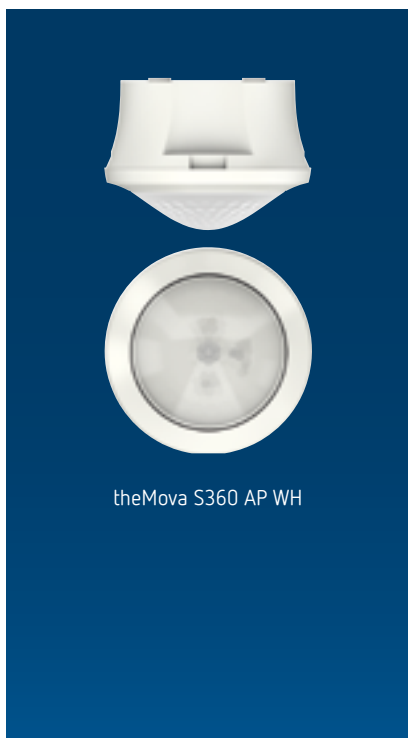
theMova S360-100 DE



theMova S360-101 DE

Präsenz- und Bewegungsmelder/LED-Strahler

Bewegungsmelder, 230 V AC



Beschreibung

- Passiv-Infrarot-Bewegungsmelder für Deckenmontage AP
- Runder Erfassungsbereich 360°, Ø 8 m (50 m²) bei 3 m Montagehöhe
- Mischlichtmessung für Fluoreszenzlampen (FL/PL/ESL), Halogen-/Glühlampen und LEDs geeignet
- Betrieb als Vollautomat
- Helligkeitsschaltwert einstellbar, Teach-in Funktion
- Impulsfunktion für Treppenlicht-Zeitschalter
- Erfassungsempfindlichkeit einstellbar
- Testbetrieb zur Überprüfung von Funktion und Erfassungsbereich
- Durch werkseitige Voreinstellung sofort betriebsbereit (Helligkeits-Schaltwert 300 Lux, Nachlaufzeit 10 min)
- Für die Änderungen der Werte und Einstellungen ist eine dieser optionalen Fernbedienungen erforderlich:
 - App-/Universal-Fernbedienung theSenda B
 - Service-Fernbedienung theSenda P
- Optionale Benutzer-Fernbedienung zur manuellen Übersteuerung theSenda S/theSenda B

theMova S360-100 AP

- 1 Kanal Licht (Relais 230 V)
- Automatische bewegungs- und helligkeitsabhängige Steuerung für Beleuchtung

theMova S360-101 AP

- 1 Kanal Licht (Relais 230 V) und 1 Kanal Präsenz (Relais potenzialfrei für HKL Steuerung)
- Automatische bewegungs- und helligkeitsabhängige Steuerung für Beleuchtung und bewegungsabhängige Steuerung für HKL
- Nachlaufzeit separat auch für Kanal Präsenz einstellbar

Produktauswahl

Montageart	Kanal	Farbe	Typ	Artikel-Nr.	Preis (€) ohne MwSt.
Deckenmontage	Licht	Weiß	○ theMova S360-100 AP WH	1030550	135,86
		Grau	● theMova S360-100 AP GR	1030551	142,66
		Schwarz	● theMova S360-100 AP BK	1030552	142,66
	Licht Präsenz	Weiß	○ theMova S360-101 AP WH	1030555	148,78
		Grau	● theMova S360-101 AP GR	1030556	156,19
		Schwarz	● theMova S360-101 AP BK	1030557	156,19
		Weitere Farben	🌈 auf Anfrage möglich		

Technische Daten

	theMova S360-100 AP	theMova S360-101 AP
Betriebsspannung	230 V AC	
Frequenz	50 Hz	
Eigenverbrauch	0,5 W	
Montagehöhe	2–4 m (mindestens 1,7 m)	
Einstellbereich Helligkeit	30–3000 lx, Messung aus	
Nachlaufzeit Licht	Impuls (0,5 s), 10 s–60 min	
Glüh-/Halogenlampenlast	2300 W	
Fluoreszenz-, Kompakt- / Leuchtstofflampenlast	1150 VA (cos φ = 0,5)	
Einschaltstrom	max. 400 A/200 µs	
LED-Lampe < 2 W (typ.)	25 W	
LED-Lampe > 2 W (typ.)	250 W	
Schaltleistung Präsenz	–	50 W/50 VA, max. 2 A
Nachlaufzeit Präsenz	–	10 s–120 min
Umgebungstemperatur	–15 °C ... +50 °C	
Schutzart	IP 54	

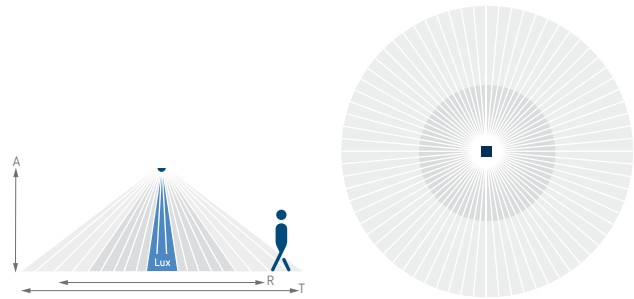
Präsenz- und Bewegungsmelder/LED-Strahler

Bewegungsmelder, 230 V AC

Erfassungsbereich (Rund)

Montagehöhe (A)	Quer gehend (T)	Frontal gehend (R)
2 m	38 m ² 7 m	5 m ² 2,5 m
2,5 m	38 m ² 7 m	7 m ² 3 m
3 m	50 m ² 8 m	13 m ² 4 m
3,5 m	50 m ² 8 m	13 m ² 4 m
4 m	64 m ² 9 m	13 m ² 4 m

Erfassungsbereiche nach sensNORM IEC 63180 siehe Datenblatt



Zubehör



App- / Universal-Fernbedienung
theSenda B

↳ Art.Nr.: 9070985

Details siehe Seite 362



Service-Fernbedienung
theSenda P

↳ Art.Nr.: 9070910

Details siehe Seite 362



Benutzer-Fernbedienung
theSenda S

↳ Art.Nr.: 9070911

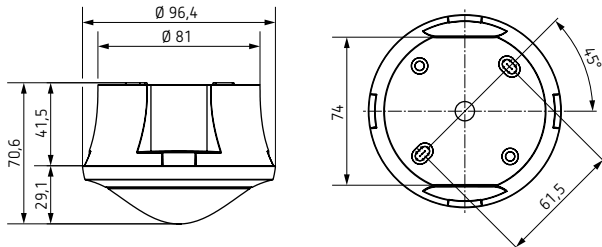
Details siehe Seite 362

QuickSafe Ballschutzkorb

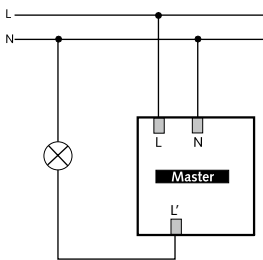
Details siehe Seite 358



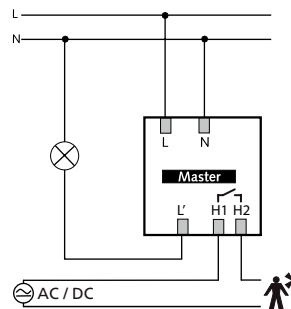
Maßzeichnungen



Anschlussbeispiel



theMova S360-100 AP



theMova S360-101 AP

Präsenz- und Bewegungsmelder/LED-Strahler

Bewegungsmelder, 230 V AC



Beschreibung

- Passiv-Infrarot-Bewegungsmelder für Deckenmontage DE, mit vorkonfektioniertem Kabel und Wieland GSTi18 Steckern, Kabellänge 1,50 Meter
- Runder Erfassungsbereich 360°, Ø 8 m (50 m²) bei 3 m Montagehöhe
- 1 Kanal Licht (Relais 230 V)
- Automatische bewegungs- und helligkeitsabhängige Steuerung für Beleuchtung
- Mischlichtmessung für Fluoreszenzlampen (FL/PL/ESL), Halogen-/Glühlampen und LEDs geeignet
- Betrieb als Vollautomat
- Helligkeitsschaltwert einstellbar, Teach-in Funktion
- Impulsfunktion für Treppenlicht-Zeitschalter
- Nachlaufzeit einstellbar
- Erfassungsempfindlichkeit einstellbar
- Testbetrieb zur Überprüfung von Funktion und Erfassungsbereich
- Durch werkseitige Voreinstellung sofort betriebsbereit (Helligkeits-Schaltwert 300 Lux, Nachlaufzeit 10 Minuten)
- Für die Änderungen der Werte und Einstellungen ist eine dieser optionalen Fernbedienungen erforderlich:
 - App-/Universal-Fernbedienung theSenda B
 - Service-Fernbedienung theSenda P
- Optionale Benutzer-Fernbedienung zur manuellen Übersteuerung theSenda S/theSenda B

Produktauswahl

Montageart	Kanal	Farbe	Typ	Artikel-Nr.	Preis (€) ohne MwSt.
DE-Deckenmontage	Licht	Weiß	○ theMova S360-100 WH GST	1030570	164,00
		Grau	● theMova S360-100 WH GST + Cover 85 GR	1030570 + 9070594	164,00 + 9,91
		Schwarz	● theMova S360-100 WH GST + Cover 85 BK	1030570 + 9070852	164,00 + 9,91
		Weitere Farben	🌈 auf Anfrage möglich		

Technische Daten

	theMova S360-100
Betriebsspannung	230 V AC
Frequenz	50 Hz
Eigenverbrauch	0,5 W
Montagehöhe	2–4 m (mindestens 1,7 m)
Einstellbereich Helligkeit	30–3000 lx, Messung aus
Nachlaufzeit Licht	Impuls (0,5 s), 10 s–60 min
Glüh- / Halogenlampenlast	2300 W
Fluoreszenz-, Kompakt- / Leuchtstofflampenlast	1150 VA (cos φ = 0,5)
Einschaltstrom	max. 400 A/200 μs
LED-Lampe < 2 W (typ.)	25 W
LED-Lampe > 2 W (typ.)	250 W
Umgebungstemperatur	–15 °C ... +50 °C
Schutzart	IP 54 (im eingebauten Zustand)

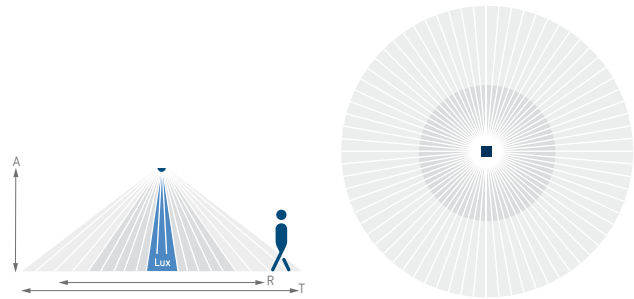
Präsenz- und Bewegungsmelder/LED-Strahler

Bewegungsmelder, 230 V AC

Erfassungsbereich (Rund)

Montagehöhe (A)	Quer gehend (T)	Frontal gehend (R)
2 m	38 m ² 7 m	5 m ² 2,5 m
2,5 m	38 m ² 7 m	7 m ² 3 m
3 m	50 m ² 8 m	13 m ² 4 m
3,5 m	50 m ² 8 m	13 m ² 4 m
4 m	64 m ² 9 m	13 m ² 4 m

Erfassungsbereiche nach sensNORM IEC 63180 siehe Datenblatt



Zubehör



App- / Universal-Fernbedienung theSenda B

↳ Art.Nr.: 9070985

Details siehe Seite 362



Service-Fernbedienung theSenda P

↳ Art.Nr.: 9070910

Details siehe Seite 362



Benutzer-Fernbedienung theSenda S

↳ Art.Nr.: 9070911

Details siehe Seite 362

QuickSafe Ballschutzkorb

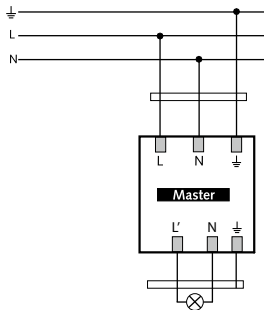
Details siehe Seite 358

Cover 85, andere Farben (GR/BK)

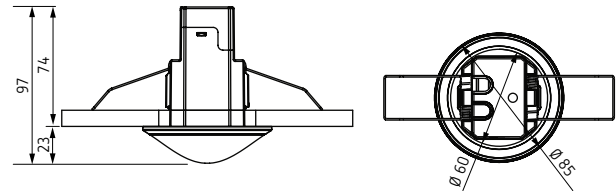
Details siehe Seite 358



Anschlussbeispiel



Maßzeichnungen



Präsenz- und Bewegungsmelder/LED-Strahler

Bewegungsmelder, 230 V AC



Beschreibung

- Passiv-Infrarot-Bewegungsmelder für Deckenmontage UP
- Runder Erfassungsbereich 360°, Ø 24 m (452 m²) bei 3 m Montagehöhe
- Schaltausgang 1 Kanal Licht (Relais 230 V)
- Automatische bewegungs- und helligkeitsabhängige Steuerung für Beleuchtung
- Mischlichtmessung für Fluoreszenzlampen (FL/PL/ESL), Halogen-/Glühlampen und LEDs geeignet
- Betrieb als Vollautomat
- Helligkeitsschaltwert einstellbar, Teach-in Funktion
- Impulsfunktion für Treppenlicht-Zeitschalter
- Nachlaufzeit einstellbar
- Einschränkung des Erfassungsbereichs mittels Clips
- Erfassungsempfindlichkeit einstellbar
- Durch werkseitige Voreinstellung sofort betriebsbereit
- Testbetrieb zur Überprüfung von Funktion und Erfassungsbereich
- Deckeneinbau in UP-Dose
- Deckenaufbau möglich mit AP-Rahmen
- Die Änderungen der Werte und Einstellungen ist auch mit einer dieser optionalen Fernbedienungen möglich:
 - App-/Universal-Fernbedienung theSenda B
 - Service-Fernbedienung theSenda P
- Optionale Benutzer-Fernbedienung zur manuellen Übersteuerung theSenda S/theSenda B

Produktauswahl

Montageart	Kanal	Farbe	Typ	Artikel-Nr.	Preis (€) ohne MwSt.
UP-Deckenmontage	Licht	Weiß	○ theMova P360-100 UP WH	1030600	166,34
		Grau	● theMova P360-100 UP WH + Cover 110 GR	1030600 + 9070591	166,34 + 13,25
		Schwarz	● theMova P360-100 UP WH + Cover 110 BK	1030600 + 9070851	166,34 + 13,25
		Weitere Farben	🌈 auf Anfrage möglich		

Technische Daten

	theMova P360-100 UP
Betriebsspannung	110–230 V AC
Frequenz	50–60 Hz
Montagehöhe	2–15 m (mindestens 1,7 m)
Eigenverbrauch	0,1 W
Einstellbereich Helligkeit	30–3000 lx, Messung aus
Nachlaufzeit Licht	Impuls (0,5 s), 10 s–60 min
Glüh-/Halogenlampenlast	2300 W
Fluoreszenz-, Kompakt-/Leuchtstofflampen	1150 VA (cos φ = 0,5)
Einschaltstrom	max. 800 A/200 μs
LED-Lampe < 2 W (typ.)	60 W
LED-Lampe > 2 W (typ.)	600 W
Größe UP-Dose	Größe 1
Umgebungstemperatur	–15 °C ... +50 °C
Schutzart	IP 54 (im eingebauten Zustand)

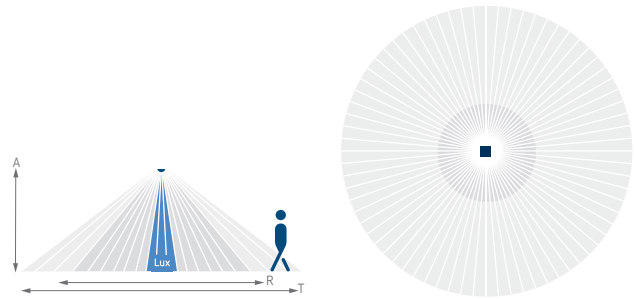
Präsenz- und Bewegungsmelder/LED-Strahler

Bewegungsmelder, 230 V AC

Erfassungsbereich (Rund)

Montagehöhe (A)	Quer gehend (T)	Frontal gehend (R)
2 m	380 m ² 22 m	28 m ² 6 m
2,5 m	415 m ² 23 m	38 m ² 7 m
3 m	452 m ² 24 m	50 m ² 8 m
3,5 m	452 m ² 24 m	50 m ² 8 m
6 m	452 m ² 24 m	50 m ² 8 m
10 m	491 m ² 25 m	50 m ² 8 m

Erfassungsbereiche nach sensNORM IEC 63180 siehe Datenblatt



Zubehör



App- / Universal-Fernbedienung
theSenda B

↳ Art.Nr.: 9070985

Details siehe Seite 362



Service-Fernbedienung
theSenda P

↳ Art.Nr.: 9070910

Details siehe Seite 362



Benutzer-Fernbedienung
theSenda S

↳ Art.Nr.: 9070911

Details siehe Seite 362

QuickSafe Ballschutzkorb

Details siehe Seite 358

**AP-Rahmen 110A,
andere Farben (GR/BK)**

Details siehe Seite 357

Decken-Einbaudose 68A

Details siehe Seite 358

Abdeckclip

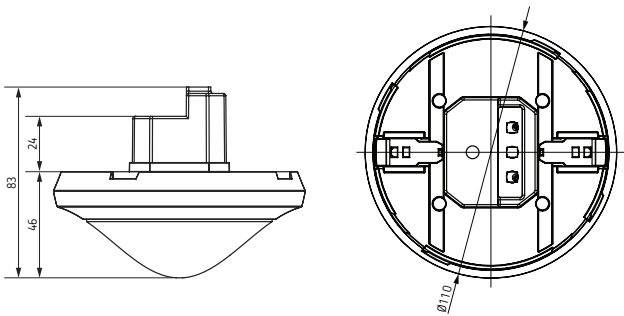
Details siehe Seite 358

**Cover 110, andere Farben (GR/
BK)**

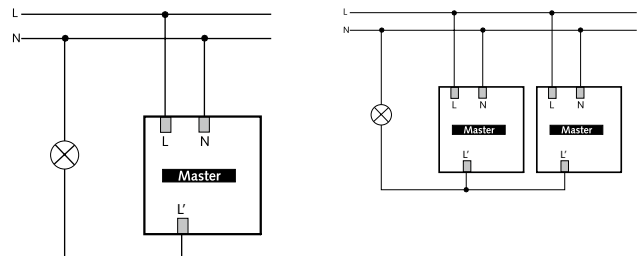
Details siehe Seite 358



Maßzeichnungen



Anschlussbeispiel



Präsenz- und Bewegungsmelder/LED-Strahler

Bewegungsmelder, 230 V AC



Beschreibung

- Passiv-Infrarot-Bewegungsmelder für Deckenmontage UP/DE
- Runder Erfassungsbereich 360°, Ø 12 m (113 m²) bei 2,5 m Montagehöhe
- Schaltausgang 1 Kanal Licht (Relais 230 V)
- Mit Akustikfunktion, Aktivierung durch PIR-Sensor, Abschaltung durch Mikrofon
- Automatische bewegungs- und helligkeitsabhängige Steuerung für Beleuchtung
- Mischlichtmessung für Fluoreszenzlampen (FL/PL/ESL), Halogen-/Glühlampen und LEDs geeignet
- Deckeneinbau im Auslieferungszustand oder UP-Montage durch abnehmbare Federn
- AP-Montage mit Zubehör AP-Rahmen
- Nulldurchgangsschaltung für relaischonendes Schalten und hohe Lampenlasten
- Abdeck-Clips zur Bereichseinschränkung
- Sofortige Inbetriebnahme durch werkseitige Voreinstellung möglich
- Kein unbeabsichtigtes Verstellen durch verdecktliegende Einstellelemente
- Helligkeitsschaltwert und Nachlaufzeit einstellbar
- Empfindlichkeit reduzierbar zum Einschränken des Erfassungsbereiches
- Impulsfunktion für Treppenlicht-Zeitschalter

Produktauswahl

Montageart	Kanal	Betriebsspannung	Farbe	Typ	Artikel-Nr.	Preis (€) ohne MwSt.
Deckenmontage	Licht	230 V AC	Weiß ○	LUXA 103-100 UA WH	1030045	131,04

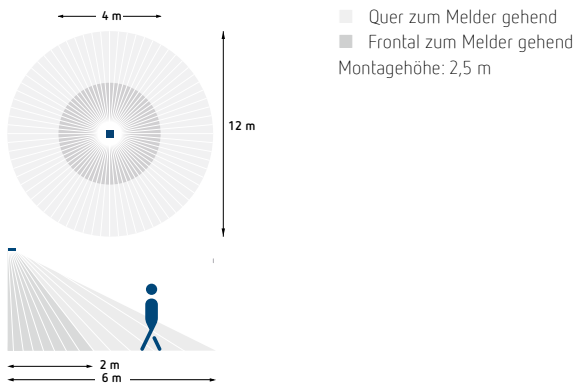
Technische Daten

	LUXA 103-100 UA WH
Betriebsspannung	230 V AC
Frequenz	50–60 Hz
Montagehöhe	2,5–3 m (mindestens 1,7 m)
Eigenverbrauch	0,5 W
Erfassungswinkel	360°
Einstellbereich Helligkeit	10–2000 lx
Nachlaufzeit Licht	Impuls (1 s), 5 s–30 min
Glüh-/Halogenlampenlast	2000 W
LED-Lampe < 2 W (typ.)	35 W
LED-Lampe > 2 W (typ.)	400 W
Umgebungstemperatur	–20 °C ... +45 °C
Schutzklasse	II
Schutzart	IP 40 (im eingebauten Zustand)

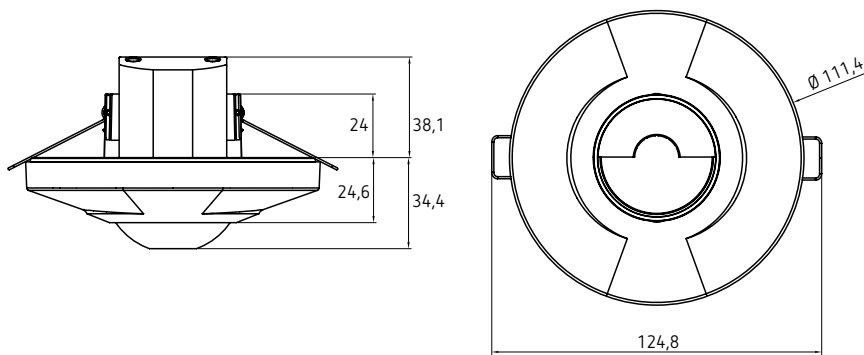
Präsenz- und Bewegungsmelder/LED-Strahler

Bewegungsmelder, 230 V AC

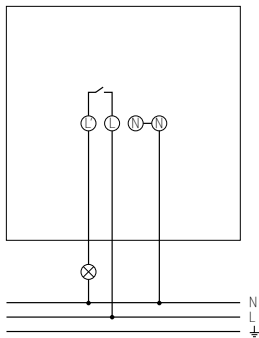
Erfassungsbereich (Rund)



Maßzeichnungen



Anschlussbeispiel



Zubehör



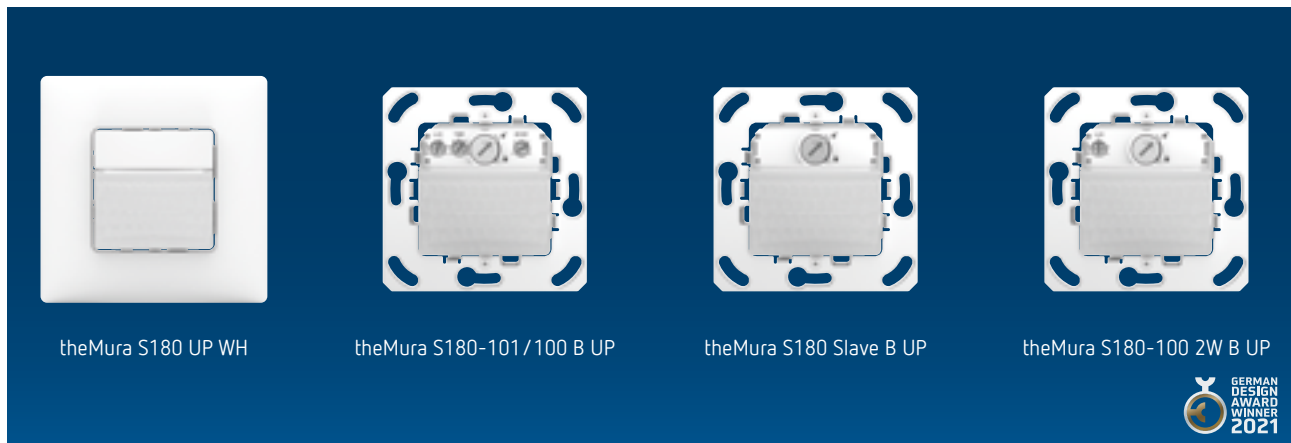
AP-Rahmen LUXA 103-100 U

↳ Art.Nr.: 9070986

Details siehe Seite 360

Präsenz- und Bewegungsmelder/LED-Strahler

Bewegungs-/Präsenzmelder, 230 V AC



theMura S180 UP WH

theMura S180-101/100 B UP

theMura S180 Slave B UP

theMura S180-100 2W B UP



Produktgestaltung theMura durch ID AID.

Beschreibung

Gemeinsame Funktionen

- Passiv-Infrarot-Präsenz-/Bewegungsmelder für Wandmontage UP
- Rechteckiger Erfassungsbereich 170°, 14 x 17 m (238 m²) bei 1,2 m Montagehöhe
- Mischlichtmessung für Fluoreszenzlampen (FL/PL/ESL), Halogen-/Glühlampen und LEDs geeignet
- Integrierter Taster (deaktivierbar)
- Mit und ohne Abdeckrahmen erhältlich
- Passend auch in viele gängige Schalterprogramme (mit Zubehör), siehe www.theben.de/theMura oder auf Seite 321
- Durch werkseitige Voreinstellung sofort betriebsbereit
- Bereichseinschränkung im Lieferumfang

theMura S180-100 UP (Mit oder ohne Theben-Rahmen)

- Bewegungsmelder (PIR)
- 1 Kanal Licht (Relais 230 V)
- Betrieb als Voll- oder Halbausautomat
- Helligkeitsschaltwert einstellbar, Teach-in Funktion
- Nachlaufzeit einstellbar
- Treppenlichtfunktion, Langzeitfunktion
- Erweiterung des Erfassungsbereiches durch Master/Slave-Schaltung, max. 6 Melder

theMura S180-101 UP (Mit oder ohne Theben-Rahmen)

- Präsenzmelder (PIR)
- 1 Kanal Licht (Relais 230 V) und 1 Kanal Präsenz (Relais potenzialfrei für HKL Steuerung)
- Betrieb als Voll- oder Halbausautomat
- Anschlussmöglichkeit für externen Taster
- Helligkeitsschaltwert einstellbar, Teach-in Funktion
- Automatischer Abgleich der Helligkeitsmessung
- Einschaltverzögerung und Nachlaufzeit separat auch für Kanal Präsenz einstellbar
- Verkürzung der Nachlaufzeit bei kurzer Anwesenheit (Kurzzeit-Präsenz)
- Treppenlichtfunktion, Langzeitfunktion
- Einstellbare Empfindlichkeit
- Integriertes Orientierungslicht
- Akustikfunktion
- Erweiterung des Erfassungsbereiches durch Master/Slave-Schaltung mit weiteren theMura-Meldern möglich, max. 6 Melder
- Die Änderungen der Werte und Einstellungen ist mit Potentiometern und mit einer dieser optionalen Fernbedienungen möglich:
 - App-/Universal-Fernbedienung theSenda B
 - Service-Fernbedienung theSenda P

- Optionale Benutzer-Fernbedienung zur manuellen Übersteuerung theSenda S/ theSenda B

theMura S180 Slave UP (Mit oder ohne Theben-Rahmen)

- Slave-Version für:
 - theMura S180-100 UP WH
 - theMura S180-100 B UP
 - theMura S180-101 UP WH
 - theMura S180-101 B UP

theMura S180-100 2W UP (Mit oder ohne Theben-Rahmen)

- Bewegungsmelder (PIR)
- 1 Kanal Licht, nur zur Ansteuerung eines Treppenlicht-Zeitschalters von Theben (ELPA, 4-Leiter-Schaltung), keine Last schaltbar
- Ideal für den Ersatz von bestehenden Tastern (kein N-Leiter notwendig)
- Helligkeitsschaltwert einstellbar, Teach-in Funktion
- Nachlaufzeit wird am Treppenlicht-Zeitschalter eingestellt
- Parallelschaltung von bis zu 12 Meldern an einen ELPA möglich

theMura S180-101 2.20 UP WH

- Wie theMura S180-101 UP WH, jedoch:
- Rechteckiger Erfassungsbereich 170°, 16 x 10 m (160 m²) bei 2,2 m Montagehöhe

Produktauswahl

Mit Theben-Rahmen	Kanal	Montagehöhe	Farbe	Produkttyp	Typ	Artikel-Nr.	Preis (€) ohne MwSt.
✓	Licht	0,8-1,2 m	Weiß ○	Bewegungsmelder	theMura S180-100 UP WH	2060650	111,07
	Licht Präsenz	0,8-1,2 m	Weiß ○	Präsenzmelder	theMura S180-101 UP WH	2060655	137,78
	Licht Präsenz	2,2 m	Weiß ○	Präsenzmelder	theMura S180-101 2.20 UP WH	2060658	137,78 NEW
	Slave	0,8-1,2 m	Weiß ○	Bewegungs-/Präsenzmelder	theMura S180 Slave UP WH	2060660	104,38
	Licht (Ansteuerung an ELPA)	0,8-1,2 m	Weiß ○	Bewegungsmelder	theMura S180-100 2W UP WH	2060670	128,88
-	Licht	0,8-1,2 m	-	Bewegungsmelder	theMura S180-100 B UP	2060750	104,50
	Licht Präsenz	0,8-1,2 m	-	Präsenzmelder	theMura S180-101 B UP	2060755	130,08
	Slave	0,8-1,2 m	-	Bewegungs-/Präsenzmelder	theMura S180 Slave B UP	2060760	96,71
	Licht (Ansteuerung an ELPA)	0,8-1,2 m	-	Bewegungsmelder	theMura S180-100 2W B UP	2060770	121,19

Präsenz- und Bewegungsmelder/LED-Strahler

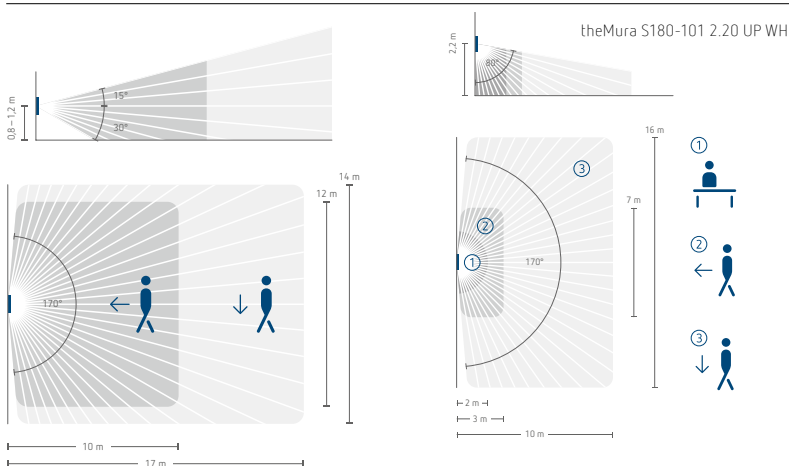
Bewegungsmelder, 230 V AC



Technische Daten

	theMura S180-100	theMura S180-101	theMura S180-101 2.20	theMura S180 Slave	theMura S180-100 2W
Betriebsspannung	230 V AC				
Frequenz	50–60 Hz				
Montagehöhe	0,8–1,2 m	0,8–1,2 m	2,2 m	0,8–1,2 m	0,8–1,2 m
Eigenverbrauch	0,4 W				
Einstellbereich Helligkeit	5–1000 lx	5–3000 lx		–	5–1000 lx
Nachlaufzeit Licht	10 s–30 min/Impuls	10 s–60 min/Impuls		–	Impuls
Glüh-/Halogenlampenlast	2300 W				
LED-Lampe (typ.)	< 2 W = 40 W > 2 W = 450 W				
Einschaltstrom	max. 600 A/200 µs				
Einschaltverzögerung Präsenz	–	0 s–10 min		–	–
Nachlaufzeit Präsenz	–	10 s–120 min		–	–
Schaltleistung Präsenz	–	50 W/50 VA, max. 2 A		–	–
Größe UP-Dose	Größe 1				
Umgebungstemperatur	–15 °C ... +45 °C				
Schutzart	IP 20				

Erfassungsbereiche (Rechteckig)



Zubehör

App-/Universal-Fernbedienung theSenda B

Details siehe Seite 362

Service-Fernbedienung theSenda P

Details siehe Seite 362

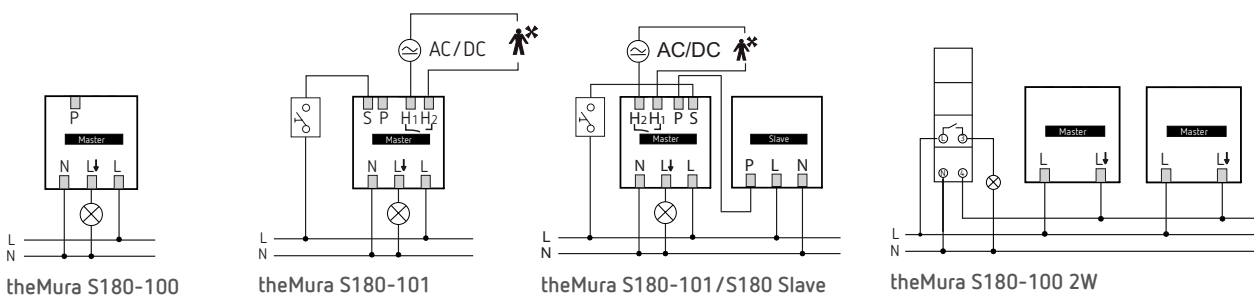
Benutzer-Fernbedienung theSenda S

Details siehe Seite 362

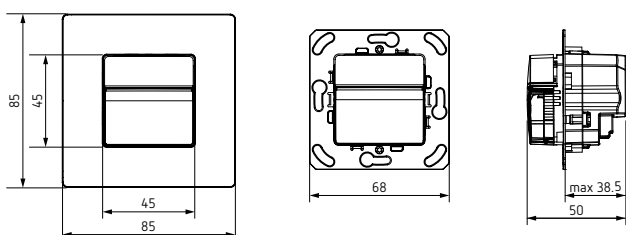
Ausgleichsrahmen 45A

Details siehe Seite 360

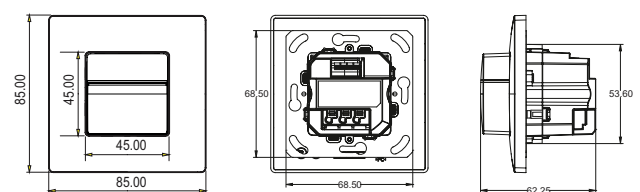
Anschlussbeispiele



Maßzeichnungen



Maßzeichnungen (theMura S180-101 2.20 UP WH)



Präsenz- und Bewegungsmelder/LED-Strahler

Bewegungsmelder, 230 V AC



Beschreibung

- Passiv-Infrarot-Bewegungsmelder für Wandmontage UP
- Halbrunder Erfassungsbereich 180°, Ø 16 m (100 m²) bei 1,2 m Montagehöhe
- 1 Kanal Licht Triac 230 V
- Passiv-Infrarot-Bewegungsmelder für Wandmontage
- Automatische bewegungs- und helligkeitsabhängige Steuerung für Beleuchtung
- Mischlichtmessung geeignet ausschließlich für Glüh- und Halogenlampen
- 2-Draht Anschluss ideal für Nachrüstungen
- Ausschaltvorwarnung durch Abdimmen 15 Sekunden vor Abschaltung des Lichts
- Markenschalterkompatibel, ersetzt herkömmliche Licht-Schalter
- Bereichseingrenzung durch Abdeckclip
- Manuelle Schaltung AUTO/EIN/AUS durch einfaches Verschieben des Klappdeckels
- Teach-in des aktuellen Helligkeitswertes
- Sofortige Inbetriebnahme durch werkseitige Voreinstellung möglich
- Kein unbeabsichtigtes Verstellen durch verdecktliegende Einstellelemente
- Helligkeitsschaltwert und Nachlaufzeit einstellbar
- Empfindlichkeit reduzierbar zum Einschränken des Erfassungsbereiches
- Impulsfunktion für Treppenlicht-Zeitschalter

Produktauswahl

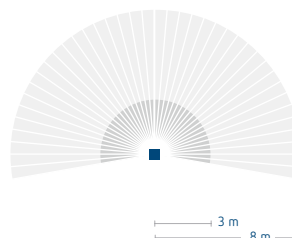
Montageart	Kanal	Farbe	Erfassungswinkel	Typ	Artikel-Nr.	Preis (€) ohne MwSt.
UP-Wandeinbau	Licht	Weiß	200°, kreisförmig	LUXA 103-200 T	1030031	107,30

Technische Daten

	LUXA 103-200 T
Betriebsspannung	230 V AC
Frequenz	50 Hz
Stand-by Leistung	0,7 W
Einstellbereich Helligkeit	10–1000 lx Stufenlos einstellbar
Schaltleistung Licht	2 A (bei 230 V AC, cos φ = 1)
Erfassungswinkel	200°, kreisförmig
Montagehöhe	1,2–2 m
Nachlaufzeit Licht	20 s–30 min
Glüh-/Halogenlampenlast	400 W
Umgebungstemperatur	0 °C ... +45 °C
Schutzklasse	II
Schutzart	IP 40

Erfassungsbereich (Halbrund)

Montagehöhe (A)	Quer gehend (t)	Frontal gehend (r)
1,2–2 m	8 m	3,5 m



Präsenz- und Bewegungsmelder/LED-Strahler

Bewegungsmelder, 230 V AC

Zubehör



AP-Rahmen LUXA 103-200

↳ Art.Nr.: 9070504

Details siehe Seite 360

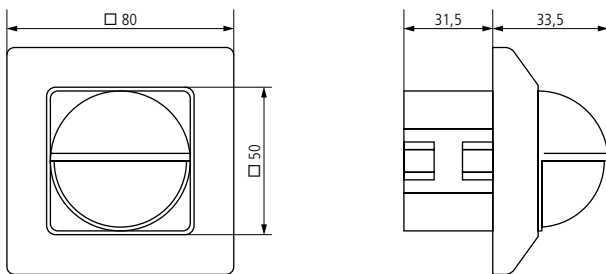


Entstörungsfilter RC-Glied

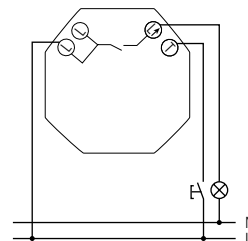
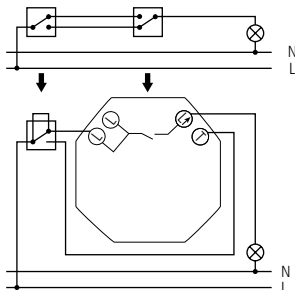
↳ Art.Nr.: 9070523

Details siehe Seite 359

Maßzeichnungen



Anschlussbeispiel





Eine klare Linie Bewegungsmelder theLuxa R, S und P

Den meisten werden sie gar nicht auffallen. Oder erst dann, wenn das Licht angeht, das Sicherheit ausstrahlt und jedem den Weg weist: Die Bewegungsmelder theLuxa von Theben.


Sie tragen maßgeblich dazu bei, Energie zu sparen sowie Komfort und Sicherheit zu erhöhen. Das Licht wird automatisch dann und nur dann eingeschaltet, wenn es gebraucht wird. theLuxa zeigt sich – egal, ob als weiße (WH) oder schwarze (BK) Variante – immer von seiner besten Seite. An welcher Wand auch immer. Und dank des Drehgelenkes mancher Variante sogar an der Decke.



theLuxa gibt es in den Standardausführungen R180, S150/S180 und S360 oder als fernbedienbare Performance-Variante mit potenzialfreien Kontakten für die einfache, zeitsparende und somit kostengünstige Integration in die KNX-Gebäudesystemtechnik. Weitere Informationen und technische Daten finden Sie auf den folgenden Seiten.

Präsenz- und Bewegungsmelder/LED-Strahler

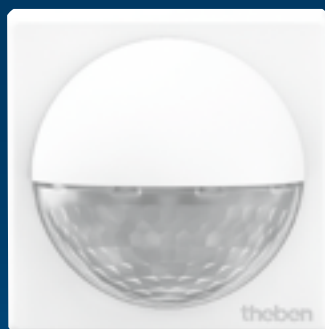
Bewegungsmelder im Außenbereich

Montageart	Erfassungswinkel	Erfassungsbereich	Kanal	LED-Lampenlasten	Nachlaufzeit Licht	Fernbedienbar	Typ	Seite	
Bewegungsmelder, Außen, 230 V									
	Wand	180°	12 m	Licht	500 W	2 s–30 min	–	theLuxa R180	224
	Wand	150°	12 m	Licht	500 W	1 s–20 min	–	theLuxa S150	226
	Wand	180°	12 m	Licht	500 W	1 s–20 min	–	theLuxa S180	226
	Wand oder Decke	360°	16 m	Licht	500 W	1 s–20 min	–	theLuxa S360	228
	Wand oder Decke	220°	16 m	Licht	600 W	1 s–20 min	✓	theLuxa P220	230
	Wand oder Decke	300°	16 m	Licht	600 W	1 s–20 min	✓	theLuxa P300	230
Bewegungsmelder, Außen, KNX 									
	Wand oder Decke	300°	16 m	KNX	–	1 s–60 min	✓	theLuxa P300 KNX	232

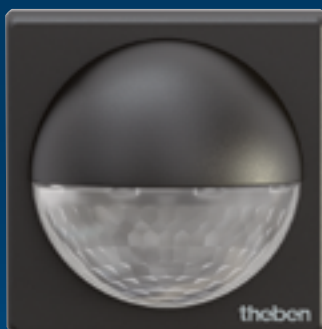


Präsenz- und Bewegungsmelder/LED-Strahler

Bewegungsmelder, Außen



theLuxe R180 WH



theLuxe R180 BK

Beschreibung

- Bewegungsmelder (PIR) für die Wandmontage im Außenbereich
- Halbrunder Erfassungsbereich 180°, 12 m bei 2,5 m Montagehöhe
- Schaltausgang 1 Kanal Licht (Relais 230 V)
- Eine Mischlichtmessung
- Manuelle Übersteuerung, bei Ansteuerung mittels Unterbrecher-Taster
- Nulldurchgangsschaltung zum relais-schonenden Schalten
- Testfunktion
- Durch werkseitige Voreinstellung sofort betriebsbereit
- Montageart: Aufputz, auch auf EU UP-Dose, Eckmontage möglich
- Einschränkung des Erfassungsbereichs mit Abdeckclips

Produktauswahl

Montageart	Kanal	Erfassungswinkel	Farbe	Typ	Artikel-Nr.	Preis (€) ohne MwSt.
Wandmontage	Licht	180°	Weiß ○	theLuxe R180 WH	1010200	81,53
			Schwarz ●	theLuxe R180 BK	1010201	81,53

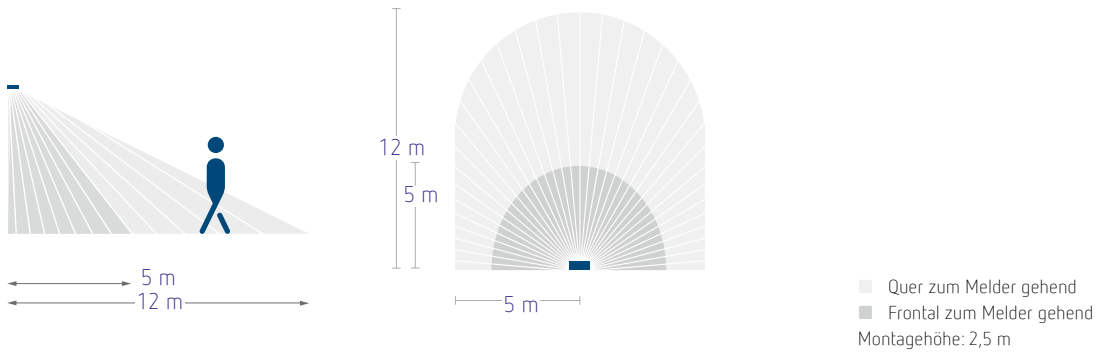
Technische Daten

	theLuxe R180 WH	theLuxe R180 BK
Betriebsspannung	230 V AC	
Frequenz	50–60 Hz	
Stand-by Leistung	< 0,5 W	
Montagehöhe	2,5 m	
Erfassungswinkel	180°	
Schaltleistung Licht	10 A (bei 230 V AC, cos φ = 1)	
Einstellbereich Helligkeit	2–200 lx / ∞	
Nachlaufzeit Licht	2 s–30 min	
Glüh- / Halogenlampenlast	2300 W	
Kompaktleuchtstofflampen	500 W	
LED-Lampe < 2 W (typ.)	50 W	
LED-Lampe > 2 W (typ.)	500 W	
Umgebungstemperatur	–25 °C ... +45 °C	
Schutzklasse	II	
Schutzart	IP 55	

Präsenz- und Bewegungsmelder/LED-Strahler

Bewegungsmelder, Außen

Erfassungsbereich (Halbrund)



Zubehör



Abstandsrahmen 10 WH

Details siehe Seite 360

Eckwinkel 10 BK

Details siehe Seite 360

Abstandsrahmen 10 BK

Details siehe Seite 360

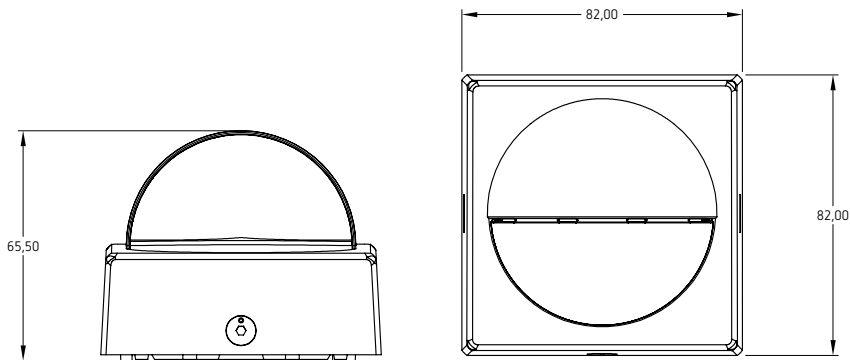
Eckwinkel 10 WH

↳ Art.Nr.: 9070969

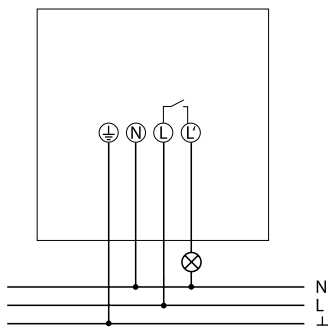
Details siehe Seite 360



Maßzeichnungen



Anschlussbeispiel



Präsenz- und Bewegungsmelder/LED-Strahler

Bewegungsmelder, Außen



Beschreibung

Gemeinsame Funktionen

- Bewegungsmelder (PIR) für die Wandmontage im Außenbereich
- Halbrunder Erfassungsbereich, 12 m bei 2,5 m Montagehöhe
- Schaltausgang 1 Kanal Licht (Relais 230 V)
- Eine Mischlichtmessung
- Manuelle Übersteuerung, bei Ansteuerung mittels Unterbrecher-Taster

- Sensorkopf dreh- und neigbar in 2 Richtungen
- Nulldurchgangsschaltung zum relais-schonenden Schalten
- Teach-in Funktion, Impulsfunktion, Testfunktion
- Durch werkseitige Voreinstellung sofort betriebsbereit

- Montageart: Aufputz, auch auf EU UP-Dose, Eckmontage möglich
- Einhand-Stecksockelmontage

theLuxa S150

- Erfassungswinkel 150°

theLuxa S180

- Erfassungswinkel 180°

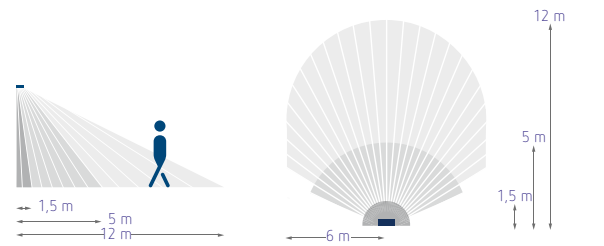
Produktauswahl

Montageart	Kanal	Erfassungswinkel	Farbe	Typ	Artikel-Nr.	Preis (€) ohne MwSt.
Wandmontage	Licht	150°	Weiß ○	theLuxa S150 WH	1010500	65,87
			Schwarz ●	theLuxa S150 BK	1010501	65,87
	180°	Weiß ○	theLuxa S180 WH	1010505	87,81	
		Schwarz ●	theLuxa S180 BK	1010506	87,81	

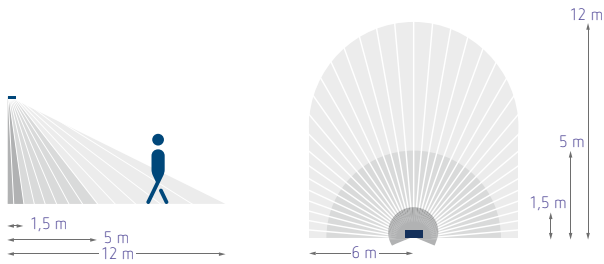
Technische Daten

	theLuxa S150	theLuxa S180
Betriebsspannung	230 V AC	
Frequenz	50 Hz	
Stand-by Leistung	0,9 W	
Einstellbereich Helligkeit	5–1000 lx / ∞	
Schaltleistung Licht	10 A (bei 230 V AC, cos φ = 1), 6 A (bei 230 V AC, cos φ = 0,6), 3 AX (bei 230 V AC, cos φ = 0,3)	
Erfassungswinkel	150°	180°
Nachlaufzeit Licht	1 s–20 min	
Glüh-/Halogenlampenlast	2300 W	
Leuchtstofflampenlast	1000 VA	
Kompaktleuchtstofflampen	250 W	
LED-Lampe < 2 W (typ.)	50 W	
LED-Lampe > 2 W (typ.)	500 W	
Umgebungstemperatur	–25 °C ... +45 °C	
Schutzklasse	II	
Schutzart	IP 55	

Erfassungsbereich (Halbrund)



theLuxa S150



theLuxa S180

- Quer zum Melder gehend
 - Frontal zum Melder gehend
 - Unterkriechschutz
- Montagehöhe: 2,5 m



Zubehör



Eckwinkel theLuxa S WH
↳ Art.Nr.: 9070902
Details siehe Seite 359



Abstandsrahmen theLuxa S WH
↳ Art.Nr.: 9070906
Details siehe Seite 359

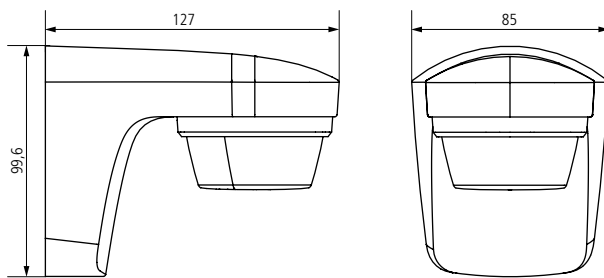


Eckwinkel theLuxa S BK
↳ Art.Nr.: 9070903
Details siehe Seite 359

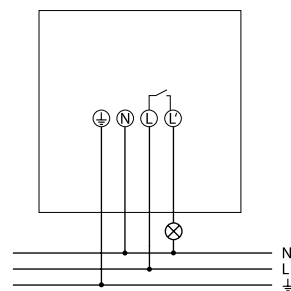


Abstandsrahmen theLuxa S BK
↳ Art.Nr.: 9070907
Details siehe Seite 359

Maßzeichnungen



Anschlussbeispiel



Präsenz- und Bewegungsmelder/LED-Strahler

Bewegungsmelder, Außen



Beschreibung

- Bewegungsmelder (PIR) für die Wand-/ Deckenmontage im Außenbereich
- Runder Erfassungsbereich 360°, Ø 32 m bei 2,5 m Montagehöhe
- Schaltausgang 1 Kanal Licht (Relais 230 V)
- Eine Mischlichtmessung
- Manuelle Übersteuerung, bei Ansteuerung mittels Unterbrecher-Taster
- Sensorkopf dreh- und neigbar in 2 Richtungen
- Nulldurchgangsschaltung zum relais-schonenden Schalten
- Teach-in Funktion, Impulsfunktion, Testfunktion
- Durch werkseitige Voreinstellung sofort betriebsbereit
- Einstellbare Erfassungsempfindlichkeit
- Montageart: Aufputz, auch auf EU UP-Dose, Eckmontage möglich
- Einhand-Stecksockelmontage
- Einschränkung des Erfassungsbereichs mit Abdeckclips

Produktauswahl

Montageart	Kanal	Erfassungswinkel	Farbe	Typ	Artikel-Nr.	Preis (€) ohne MwSt.
Wand- und Deckenmontage	Licht	360°	Weiß ○	theLuxa S360 WH	1010510	166,62
			Schwarz ●	theLuxa S360 BK	1010511	166,62

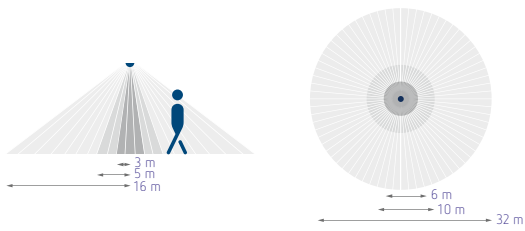
Technische Daten

	theLuxa S360
Betriebsspannung	230 V AC
Frequenz	50 Hz
Stand-by Leistung	0,9 W
Einstellbereich Helligkeit	5–1000 lx / ∞
Schaltleistung Licht	10 A (bei 230 V AC, cos φ = 1), 6 A (bei 230 V AC, cos φ = 0,6), 3 AX (bei 230 V AC, cos φ = 0,3)
Erfassungswinkel	360°
Nachlaufzeit Licht	1 s–20 min
Glüh- / Halogenlampenlast	2300 W
Leuchtstofflampenlast	1000 VA
Kompaktleuchtstofflampen	200 W
LED-Lampe < 2 W (typ.)	50 W
LED-Lampe > 2 W (typ.)	500 W
Umgebungstemperatur	–25 °C ... +45 °C
Schutzklasse	II
Schutzart	IP 66

Präsenz- und Bewegungsmelder/LED-Strahler

Bewegungsmelder, Außen

Erfassungsbereich (Rund)



- Quer zum Melder gehend
 - Frontal zum Melder gehend
 - Unterkriechschutz
- Montagehöhe: 2,5 m

Zubehör



Abstandsrahmen theLuxa S WH

↳ Art.Nr.: 9070906

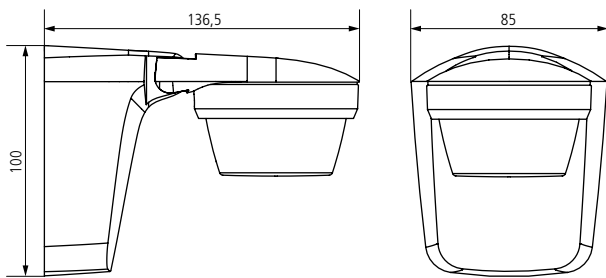
Details siehe Seite 359

Abstandsrahmen theLuxa S BK

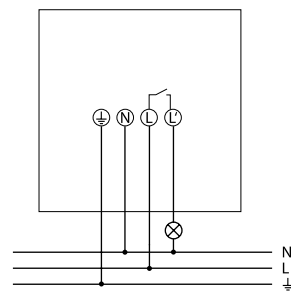
↳ Art.Nr.: 9070907

Details siehe Seite 359

Maßzeichnungen



Anschlussbeispiel



Präsenz- und Bewegungsmelder/LED-Strahler

Bewegungsmelder, Außen



Beschreibung

Gemeinsame Funktionen

- Bewegungsmelder (PIR) für die Wand-/ Deckenmontage im Außenbereich
- Runder/Halbrunder Erfassungsbereich, Ø 32 m bei 2,5 m Montagehöhe
- Schaltausgang 1 Kanal Licht (Relais 230 V)
- Eine Mischlichtmessung
- Manuelle Übersteuerung, bei Ansteuerung mittels Unterbrecher-Taster
- Sensorkopf dreh- und neigbar in 2 Richtungen

- Wolfram-Vorlaufkontakt zum relais-schonenden Schalten
- Teach-in Funktion, Impulsfunktion, Testfunktion, Dämmerungsfunktion
- Durch werkseitige Voreinstellung sofort betriebsbereit
- Einstellbare Erfassungsempfindlichkeit
- Montageart: Aufputz, auch auf EU UP-Dose, Eckmontage möglich
- Einhand-Stecksockelmontage
- Einstellung per Fernbedienung oder /und Potenziometer

- Einschränkung des Erfassungsbereichs mit Abdeckclips

theLuxa P220

- Erfassungswinkel 220°
- Abstandsrahmen im Lieferumfang

theLuxa P300

- Erfassungswinkel 300°
- Abstandsrahmen und Eckmontagewinkel im Lieferumfang

Produktauswahl

Montageart	Kanal	Erfassungswinkel	Farbe	Typ	Artikel-Nr.	Preis (€) ohne MwSt.
Wand- und Deckenmontage	Licht	220°	Weiß ○	theLuxa P220 WH	1010605	163,01
			Schwarz ●	theLuxa P220 BK	1010606	163,01
	300°	Weiß ○	theLuxa P300 WH	1010610	204,42	
		Schwarz ●	theLuxa P300 BK	1010611	204,42	

Technische Daten

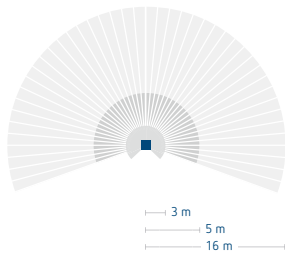
	theLuxa P220 WH	theLuxa P300 WH
Betriebsspannung	230 V AC	
Frequenz	50 Hz	
Stand-by Leistung	0,3 W	
Einstellbereich Helligkeit	5–1000 lx	
Schaltleistung Licht	10 A (bei 230 V AC, cos φ = 1), 10 AX (bei 230 V AC, cos φ = 0,3)	
Erfassungswinkel	220°	300°
Nachlaufzeit Licht	1 s–20 min	
Glüh-/Halogenlampenlast	2300 W	
Leuchtstofflampenlast (VVG) parallelkompensiert	1300 VA, 140 µF	
Kompaktleuchtstofflampen	300 W	
LED-Lampe < 2 W (typ.)	60 W	
LED-Lampe > 2 W (typ.)	600 W	

Präsenz- und Bewegungsmelder/LED-Strahler

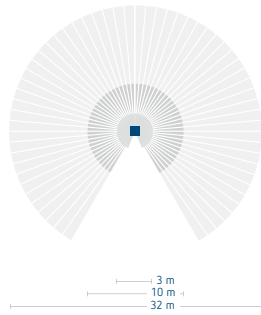
Bewegungsmelder, Außen

	theLuxe P220 WH	theLuxe P300 WH
Umgebungstemperatur	-25 °C ... +45 °C	
Schutzklasse	II	
Schutzart	IP 55	

Erfassungsbereich (Halbrund)



theLuxe P220



theLuxe P300

- Quer zum Melder gehend
 - Frontal zum Melder gehend
 - Unterkriechschutz
- Montagehöhe: 2,5 m



Zubehör



Eckwinkel theLuxe P WH

↳ Art.Nr.: 9070904
Details siehe Seite 359



Service-Fernbedienung
theSenda P

↳ Art.Nr.: 9070910
Details siehe Seite 362



Eckwinkel theLuxe P BK

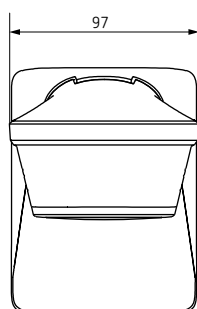
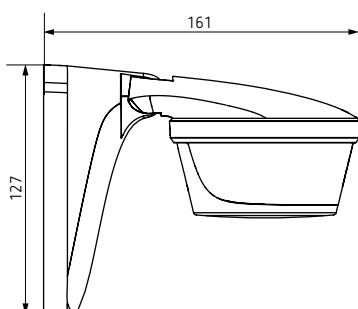
↳ Art.Nr.: 9070905
Details siehe Seite 359



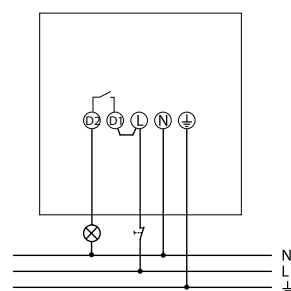
Benutzer-Fernbedienung
theSenda S

↳ Art.Nr.: 9070911
Details siehe Seite 362

Maßzeichnungen



Anschlussbeispiel



Präsenz- und Bewegungsmelder/LED-Strahler

KNX-Bewegungsmelder, Außen



theLuxa P300 KNX WH

theLuxa P300 KNX WH



Beschreibung

- Bewegungsmelder (PIR) für die Wand-/ Deckenmontage im Außenbereich
- Runder Erfassungsbereich 360°, Ø 32 m bei 2,5 m Montagehöhe
- Für KNX-Bussystem, 4 Bewegungskanäle und 4 Universalkanäle
- 4 Logikkanäle
- 4 separate Erfassungszonen
- Erweiterung des Erfassungsbereiches durch Master/Slave oder Master/Master-Parametrierung
- Mischlichtmessung
- Automatische Beleuchtungssteuerung mit Dimmen oder Schaltbetrieb
- Stand-by Funktionalität (Orientierungslicht)
- Betrieb als Voll- oder Halbausomat möglich
- Manuelle Übersteuerung über externe KNX-Taster möglich
- Programmierbare Zeitschaltprogramme
- Helligkeits-Sollwert in Lux einstellbar
- Nachlaufzeit Licht einstellbar
- Szenenfunktionalität
- Sperrfunktionen
- Demontageschutz
- Sensorkopf dreh- und neigbar in 2 Richtungen
- Teach-in Funktion, Testfunktion
- Durch werkseitige Voreinstellung sofort betriebsbereit
- Einstellbare Erfassungsempfindlichkeit
- Montageart: Aufputz, auch auf EU UP-Dose, Eckmontage möglich
- Einhand-Stecksockelmontage
- Einstellung per ETS Software (voller Funktionsumfang)
- Einstellung per Fernbedienung oder Potenziometer (eingeschränkter Funktionsumfang)
- Einschränkung des Erfassungsbereichs mit Abdeckclips oder Parameter

Produktauswahl

Montageart	Farbe	Typ	Artikel-Nr.	Preis (€) ohne MwSt.
Wand- und Deckenmontage	Weiß ○	theLuxa P300 KNX WH	1019610	234,22
	Schwarz ●	theLuxa P300 KNX BK	1019611	234,22

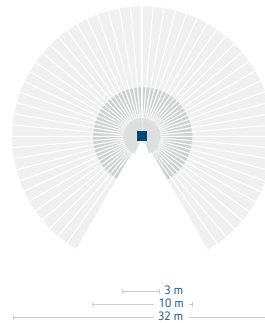
Technische Daten

	theLuxa P300 KNX
Betriebsspannung KNX	Busspannung, ≤ 10 mA
Einstellbereich Helligkeit	1 – 3000 lx
Nachlaufzeit Licht	1 s – 60 min
Umgebungstemperatur	-25 °C ... +45 °C
Schutzklasse	III
Schutzart	IP 55

Präsenz- und Bewegungsmelder/LED-Strahler KNX-Bewegungsmelder, Außen

Erfassungsbereich

Montagehöhe	Quer gehend	Frontal gehend
2 m	12 m	4 m
2,5 m	16 m	5 m
3 m	16 m	5 m
3,5 m	16 m	5 m
4 m	12 m	4 m



- Quer zum Melder gehend
 - Frontal zum Melder gehend
 - Unterfußschutz
- Montagehöhe: 2,5 m

Zubehör



Eckwinkel theLuxe P WH
↳ Art.Nr.: 9070904
Details siehe Seite 359



Abstandsrahmen theLuxe P WH
↳ Art.Nr.: 9070908
Details siehe Seite 359



Service-Fernbedienung theSenda P
↳ Art.Nr.: 9070910
Details siehe Seite 362



Eckwinkel theLuxe P BK
↳ Art.Nr.: 9070905
Details siehe Seite 359

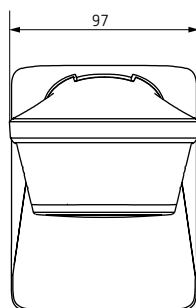
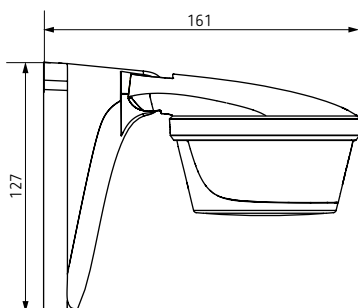


Abstandsrahmen theLuxe P BK
↳ Art.Nr.: 9070909
Details siehe Seite 359



Benutzer-Fernbedienung theSenda S
↳ Art.Nr.: 9070911
Details siehe Seite 362

Maßzeichnungen



Einheitlich & facettenreich LED-Strahler theLeda D











Indirekte Beleuchtung an der Hausfassade, stimmungsvolle Beleuchtung für Garten, Haustüre oder Terrasse – theLeda D ermöglicht Ihnen beides. Mit ihrem matt eloxierten Aluminiumgehäuse und dem angenehm warmweißen Licht macht die LED-Leuchte überall eine gute Figur.



Die theLeda D-Familie ist facettenreich. Sie haben die Wahl zwischen direkter Beleuchtung durch LED-Spots, indirekter Beleuchtung durch Up- und Downlichter oder zwei unterschiedlich langen Pollerleuchten. Wahlweise auch mit praktischer Steckdose auf der Rückseite. Und das Schöne: Egal, für welche Modelle Sie sich entscheiden, in jedem Fall profitieren Sie von einer einheitlichen Optik an Ihrem Haus. Alle theLeda D-Modelle sind mit oder auch ohne integriertem Bewegungsmelder erhältlich. Weitere Informationen und technischen Daten ab Seite 242.

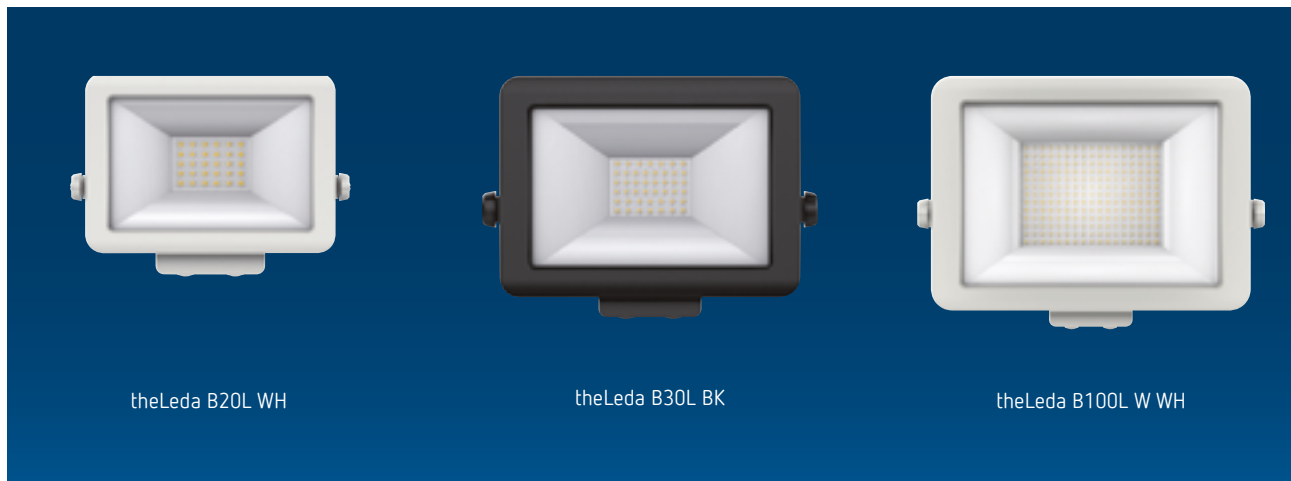
Präsenz- und Bewegungsmelder/LED-Strahler LED-Strahler/LED-Strahler mit Bewegungsmelder

Montageart	Erfassungswinkel	Erfassungsbereich	Farbtemperatur	Lebensdauer	Fernbedienbar	Typ	Seite	
	Wand oder Decke	–	–	5000 K	L80/B10/52.000 h L70/B50/175.000 h	(✓)	theLeda B20L, theLeda B30L, theLeda B50L,	236
	Wand oder Decke	–	–	3000K	L80/B10/51.000 h	(✓)	theLeda B100L W	236
	Wand	180°	10 m	4000 K	L80/B10/45.000 h L70/B50/50.000 h	–	theLeda S8-100, theLeda S17-100	238
	Wand	–	–	4000 K	L80/B10/45.000 h L70/B50/50.000 h	–	theLeda S8-100L, theLeda S17-100L	240
	Wand	180°	10 m	3000 K	L80/B10/50.000 h	✓	theLeda D S, theLeda D SU, theLeda D U, theLeda D UD	242
	Wand	–	–	3000 K	L80/B10/50.000 h	–	theLeda D SL, theLeda D SUL, theLeda D UL, theLeda D UDL	244
	Boden	180°	6 m	3000 K	L80/B10/50.000 h	✓	theLeda D B, theLeda D B plus, theLeda D B plus S	246
	Boden	–	–	3000 K	L80/B10/50.000 h	–	theLeda D BL, theLeda D BL plus	246



Präsenz- und Bewegungsmelder/LED-Strahler

LED-Strahler



theLeda B20L WH

theLeda B30L BK

theLeda B100L W WH

Beschreibung

Gemeinsame Funktionen

- LED-Strahler, modular erweiterbar
- Lichtfarbe 5000 K bzw. 3000 K
- Wand- /Deckenmontage
- Strahler dreh- und schwenkbar
- Erweiterungsmodule als Zubehör erhältlich:
Bewegungsmelder-Modul mit und ohne Fernbedienung, Lichtsensor-Modul

theLeda B20L

- LED-Strahler mit 20 W

theLeda B30L

- LED-Strahler mit 30 W

theLeda B50L

- LED-Strahler mit 50 W

theLeda B100L W

- LED-Strahler mit 100 Watt

Bewegungsmelder-Modul RC theLeda B

- Fernbedienbares Bewegungsmelder-Modul zur Montage an theLeda B-Strahlern
- Erfassungswinkel 180° bei 12 m Reichweite
- Zusätzlicher Schaltausgang Licht, Master-Slave fähig, max. Schaltlast 140 W LED
- Sensor um ± 90° horizontal und 90° nach unten/hinten drehbar
- Schutzart IP 55
- Eine Fernbedienung theLeda B zur Übersteuerung des Bewegungsmeldermoduls ist im Lieferumfang enthalten
- Eine Fernbedienung ist mit diversen Bewegungsmelder-Modulen RC kombinierbar
- Bis zu 6 Fernbedienungen mit einem Bewegungsmelder-Modul kombinierbar
- Reichweite der Fernbedienung bis zu 100 m im Freifeld

Bewegungsmelder-Modul theLeda B

- Bewegungsmelder-Modul zur Montage an theLeda B-Strahlern
- Erfassungswinkel 180° bei 12 m Reichweite
- Zusätzlicher Schaltausgang Licht, Master-Slave fähig, max. Schaltlast 140 W LED
- Sensor um ± 90° horizontal und 90° nach unten/hinten drehbar
- Schutzart IP 55

Lichtsensor-Modul theLeda B

- Lichtsensor-Modul zur Montage an theLeda B-Strahlern
- Bereich Einschaltdauer: 2, 4, 6, 8 Stunden, Nachts Ein / Dauer Ein
- Einschalt-Helligkeit von 2–200 Lux einstellbar
- Zusätzlicher Schaltausgang Licht, Master-Slave fähig, max. Schaltlast 140 W LED
- Schutzart IP 55

Produktauswahl

Montageart	LED	Farbtemperatur	Farbe	Typ	Artikel-Nr.	Preis (€) ohne MwSt.	
Wand- und Deckenmontage	20 W	5000 K	Weiß ○	theLeda B20L WH	1020683	91,36	
			Schwarz ●	theLeda B20L BK	1020684	91,36	
	30 W		Weiß ○	theLeda B30L WH	1020685	125,65	
			Schwarz ●	theLeda B30L BK	1020686	125,65	
	50 W		Weiß ○	theLeda B50L WH	1020687	205,71	
			Schwarz ●	theLeda B50L BK	1020688	205,71	
	100 W	3000 K	Weiß ○	theLeda B100L W WH	1020698	318,01	
			Schwarz ●	theLeda B100L W BK	1020699	318,01	
	Montage am theLeda B Strahler			Weiß ○	Lichtsensor-Modul theLeda B WH	9070762	22,77
				Schwarz ●	Lichtsensor-Modul theLeda B BK	9070763	22,77
			Weiß ○	Bewegungsmelder-Modul theLeda B WH	9070760	22,77	
			Schwarz ●	Bewegungsmelder-Modul theLeda B BK	9070761	22,77	
			Weiß ○	Bewegungsmelder-Modul RC theLeda B WH	9070800	78,90	
			Schwarz ●	Bewegungsmelder-Modul RC theLeda B BK	9070801	78,90	
			Schwarz ●	Fernbedienung theLeda B	9070802	22,77	

Präsenz- und Bewegungsmelder/LED-Strahler

LED-Strahler

Technische Daten

	B20L WH	B20L BK	B30L WH	B30L BK	B50L WH	B50L BK	B100L W WH	B100L W BK
Betriebsspannung	230 V AC							
Frequenz	50 Hz							
Leistung LED (Lichtstrom)	1500 lm	1400 lm	2100 lm	2050 lm	3600 lm	3500 lm	11.440 lm	11.250 lm
Farbtemperatur	5000 K						3000 K	
Farbwiedergabeindex	CRI > 80							
Lebensdauer	L80/B10/52.000 h L70/B50/175.000 h						L80/B10/51.000 h	
Umgebungstemperatur	-20 °C ... +40 °C							
Schutzklasse	I							
Schutzart	IP 65							

Anwendungsbeispiele



Variante 1:
LED-Strahler

Zur Lichtsteuerung per Schalter oder Taster



Variante 2:
LED-Strahler mit Lichtsensor

Zur helligkeitsabhängigen Lichtsteuerung



Variante 3:
LED-Strahler mit Bewegungsmelder

Zur bewegungs- und helligkeitsabhängigen Lichtsteuerung

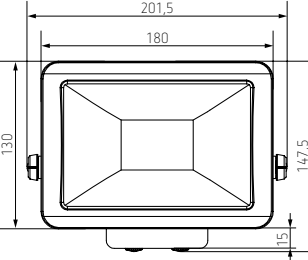


Variante 4:
LED-Strahler mit RC Bewegungsmelder

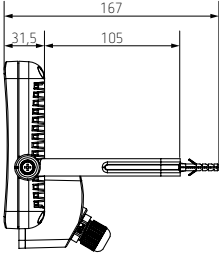
Zur bewegungs- und helligkeitsabhängigen Lichtsteuerung

Zu jedem RC Bewegungsmelder wird eine Fernbedienung mitgeliefert

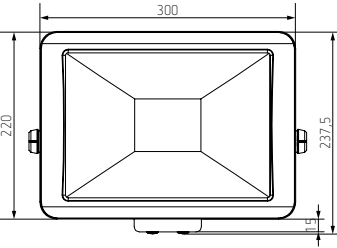
Maßzeichnungen



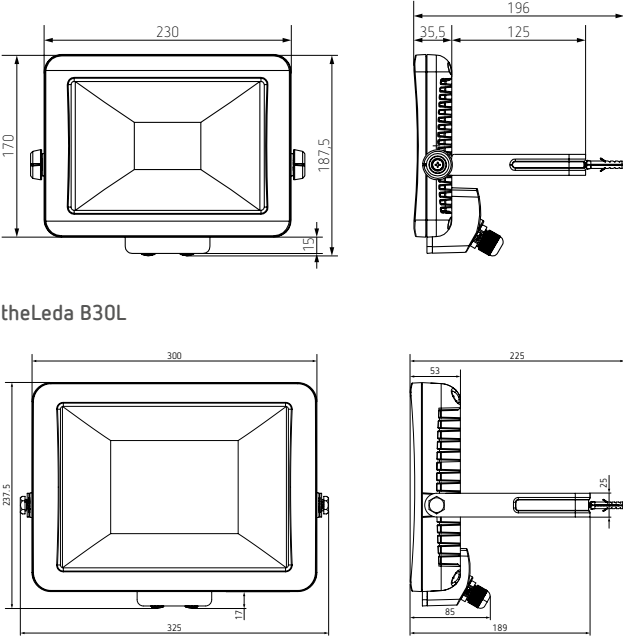
theLeda B20L



theLeda B30L



theLeda B50L



theLeda B100L W

Präsenz- und Bewegungsmelder/LED-Strahler

LED-Strahler, mit Bewegungsmelder



theLeda S8-100 WH

theLeda S17-100 BK

Beschreibung

Gemeinsame Funktionen

- LED-Strahler mit integriertem Bewegungsmelder
- Lichtfarbe 4000 K
- Wandmontage
- Zusätzlicher Ausgang zum Schalten von anderen Leuchten/Verbrauchern
- Für den Außenbereich geeignet

- Automatische Beleuchtungssteuerung in Abhängigkeit von Anwesenheit und Helligkeit
- Erfassungswinkel 180° bei 10 m Reichweite
- Bereichseingrenzung durch Aufkleber
- Manuelle Ansteuerung mittels Taster möglich
- Testfunktion
- Dämmerungsschalterfunktion
- Vernetzbar per Draht

theLeda S8-100

- 1 LED-Strahler mit 8,5 W
- Strahler horizontal um $\pm 40^\circ$ drehbar und um 70° nach unten schwenkbar, Wandbeleuchtung durch 180° Drehung möglich

theLeda S17-100

- 2 LED-Strahler mit 17 W
- Strahler horizontal um $\pm 20/45^\circ$ drehbar und um 70° nach unten schwenkbar

Produktauswahl

Montageart	LED	Farbtemperatur	Farbe	Typ	Artikel-Nr.	Preis (€) ohne MwSt.
Wandmontage	8,5 W (900 lm)	4000 K, neutralweiß	Weiß ○	theLeda S8-100 WH	1020800	131,50
			Schwarz ●	theLeda S8-100 BK	1020801	131,50
	17 W (2 x 900 lm)	4000 K, neutralweiß	Weiß ○	theLeda S17-100 WH	1020802	200,10
			Schwarz ●	theLeda S17-100 BK	1020803	200,10

Technische Daten

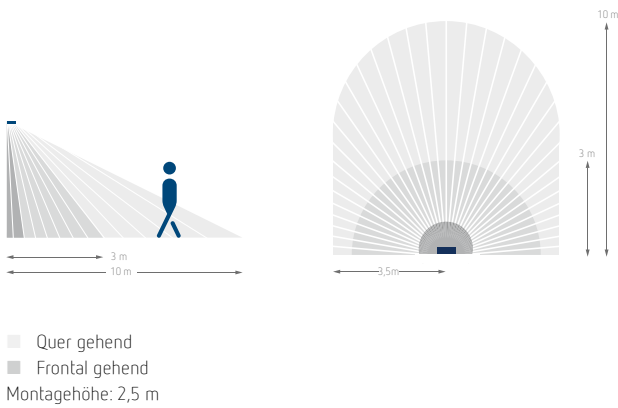
	theLeda S8-100	theLeda S17-100
Betriebsspannung	230 V AC	
Frequenz	50 Hz	
Stand-by Leistung	0,5 W	
Einstellbereich Helligkeit	2–500 lx	
Leistung LED (Lichtstrom)	900 lm	2 x 900 lm
Farbtemperatur	4000 K, neutralweiß	
Erfassungswinkel	180°	
Montagehöhe	1,8–2,5 m	
Nachlaufzeit Licht	10 s–30 min	
Farbwiedergabeindex	CRI > 80	

Präsenz- und Bewegungsmelder/LED-Strahler

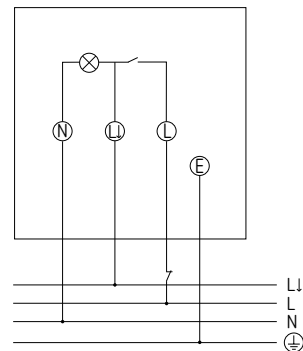
LED-Strahler, mit Bewegungsmelder

	theLeda S8-100	theLeda S17-100
Lebensdauer	L80/B10/45.000 h L70/B50/50.000 h	
LED-Lampe < 2 W (typ.)	20 W	
LED-Lampe > 2 W (typ.)	100 W	
Umgebungstemperatur	-20 °C ... +55 °C	
Schutzklasse	II	
Schutzart	IP 55	

Erfassungsbereich (Halbrund)



Anschlussbeispiel



Zubehör



Eckwinkel10 WH
 ↳ Art.Nr.: 9070969
 Details siehe Seite 360



Abstandsrahmen10 WH
 ↳ Art.Nr.: 9070971
 Details siehe Seite 360

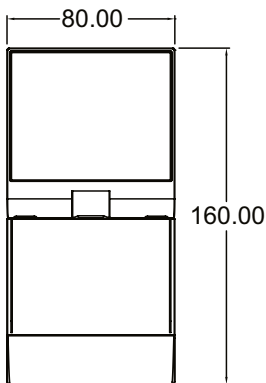


Eckwinkel10 BK
 ↳ Art.Nr.: 9070987
 Details siehe Seite 360

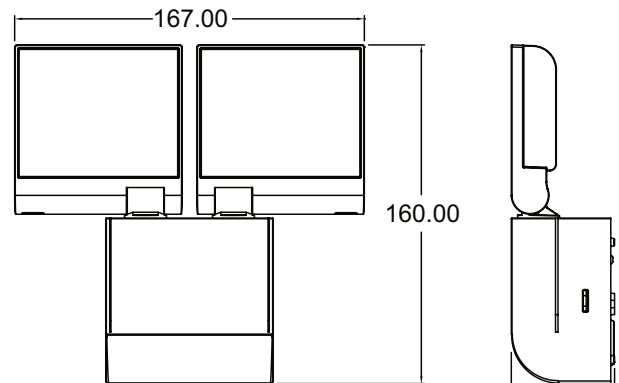


Abstandsrahmen10 BK
 ↳ Art.Nr.: 9070988
 Details siehe Seite 360

Maßzeichnungen



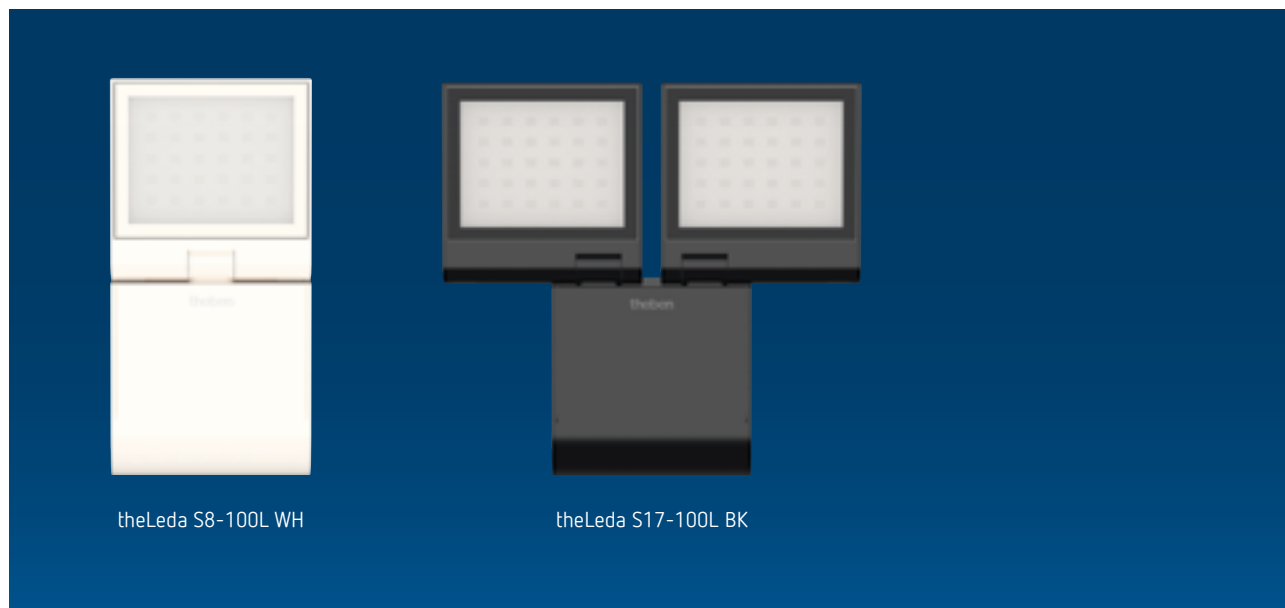
theLeda S8-100



theLeda S17-100

Präsenz- und Bewegungsmelder/LED-Strahler

LED-Strahler



Beschreibung

Gemeinsame Funktionen

- LED-Strahler
- Lichtfarbe 4000 K
- Wandmontage
- Für den Außenbereich geeignet
- Vernetzbar per Draht

theLeda S8-100

- 1 LED-Strahler mit 8,5 W
- Strahler horizontal um $\pm 40^\circ$ drehbar und um 70° nach unten schwenkbar, Wandbeleuchtung durch 180° Drehung möglich

theLeda S17-100

- 2 LED-Strahler mit 17 W
- Strahler horizontal um $\pm 20/45^\circ$ drehbar und um 70° nach unten schwenkbar

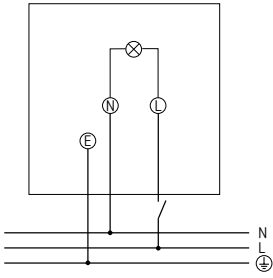
Produktauswahl

Montageart	LED	Farbtemperatur	Farbe	Typ	Artikel-Nr.	Preis (€) ohne MwSt.
Wandmontage	8,5 W (900 lm)	4000 K, neutralweiß	Weiß ○	theLeda S8-100L WH	1020600	113,20
			Schwarz ●	theLeda S8-100L BK	1020601	113,20
	17 W (2 x 900 lm)	4000 K, neutralweiß	Weiß ○	theLeda S17-100L WH	1020602	170,37
			Schwarz ●	theLeda S17-100L BK	1020603	170,37

Technische Daten

	theLeda S8-100L	theLeda S17-100L
Betriebsspannung	230 V AC	
Frequenz	50 Hz	
Stand-by Leistung	0,5 W	
Leistung LED (Lichtstrom)	900 lm	2 x 900 lm
Farbtemperatur	4000 K, neutralweiß	
Montagehöhe	1,8–2,5 m	
Farbwiedergabeindex	CRI > 80	
Lebensdauer	L80/B10/45.000 h L70/B50/50.000 h	
Umgebungstemperatur	-20 °C ... +55 °C	
Schutzklasse	II	
Schutzart	IP 55	

Anschlussbeispiel



Zubehör



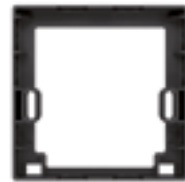
Eckwinkel10 WH
↳ Art.Nr.: 9070969
Details siehe Seite 360



Abstandsrahmen10 WH
↳ Art.Nr.: 9070971
Details siehe Seite 360



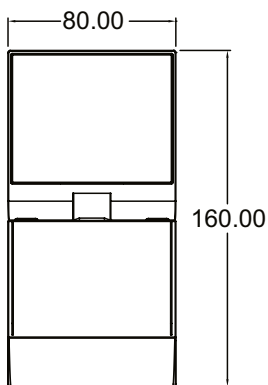
Eckwinkel10 BK
↳ Art.Nr.: 9070987
Details siehe Seite 360



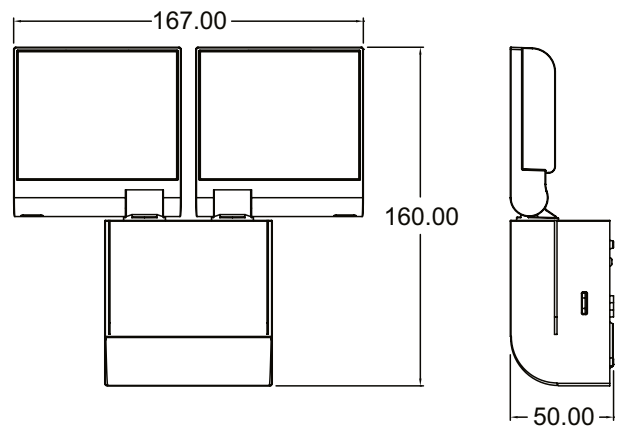
Abstandsrahmen10 BK
↳ Art.Nr.: 9070988
Details siehe Seite 360



Maßzeichnungen



theLeda S8-100L



theLeda S17-100L

Präsenz- und Bewegungsmelder/LED-Strahler LED-Leuchte, mit Bewegungsmelder



Produktgestaltung theLeda D durch ID AID.

Beschreibung

Gemeinsame Funktionen

- LED-Leuchte mit integriertem Bewegungsmelder
- Lichtfarbe 3000 K
- Wandmontage
- Bewegungsmelder: Erfassungswinkel 180°, Erfassungsbereich 10 m bei 2 m Montagehöhe
- Manuelle Übersteuerung, bei Ansteuerung mittels Unterbrecher-Taster
- Mischlichtmessung
- Teach-in Funktion, Testfunktion
- Einstellbare Erfassungsempfindlichkeit
- Orientierungslicht mit einstellbarem Dimmlevel

- Nachtabschaltung, Dämmerungsmodus, Szenen programmieren und abrufen, Anwesenheitssimulation
- Vernetzbar per Funk
- Durch werkseitige Voreinstellung sofort betriebsbereit
- Montageart: Aufputz, auch auf EU UP-Dose, Eckmontage möglich
- Einhand-Stecksockelmontage
- Einstellung per Fernbedienung/APP oder APP (BLE) oder/und Potenziometer
- Basiseinstellungen können über Potenziometer vorgenommen werden, voller Funktionsumfang nur mit theSenda B und theSenda Plug App abrufbar

theLeda D S AL

- LED-Leuchte mit 8,5 W
- Lichtaustritt frontal (Spot)

theLeda D SU AL

- LED-Leuchte mit 14 W
- Lichtaustritt frontal (Spot) und nach oben (Up)

theLeda D U AL

- LED-Leuchte mit 8,5 W
- Lichtaustritt nach oben (Up)

theLeda D UD AL

- LED-Leuchte mit 11,5 W
- Lichtaustritt nach oben (Up) und nach unten (Down)

Produktauswahl

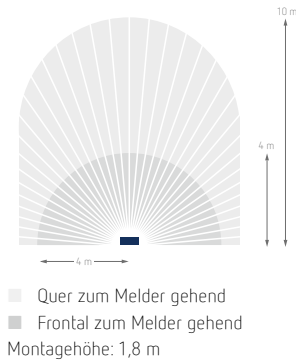
Montageart	Erfassungswinkel	Lichtaustritt	Farbe	Typ	Artikel-Nr.	Preis (€) ohne MwSt.
Wandmontage	180°	Frontal (Spot)	Aluminium ●	theLeda D S AL	1020901	165,80
		Frontal (Spot) und nach oben (Up)	Aluminium ●	theLeda D SU AL	1020902	177,24
		Nach oben (Up)	Aluminium ●	theLeda D U AL	1020903	165,80
		Nach unten (Down) und nach oben (Up)	Aluminium ●	theLeda D UD AL	1020904	177,24

Technische Daten

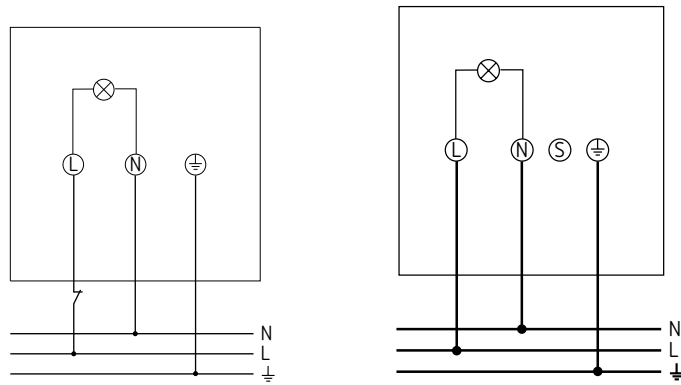
	theLeda D S AL	theLeda D SU AL	theLeda D U AL	theLeda D UD AL
Betriebsspannung	230 V AC			
Frequenz	50–60 Hz			
Stand-by Leistung	0,5 W			
Einstellbereich Helligkeit	2–800 lx			
Leistung LED (Lichtstrom)	760 lm	760 lm 475 lm	760 lm	2 x 475 lm
Farbtemperatur	3000 K, warmweiß			
Nachlaufzeit Licht	10 s–20 min			
Farbwiedergabeindex	CRI > 80			
Lebensdauer	L80/B10/50.000 h			
Umgebungstemperatur	–25 °C ... +45 °C			
Schutzklasse	II			
Schutzart	IP 55			

Präsenz- und Bewegungsmelder/LED-Strahler LED-Leuchte, mit Bewegungsmelder

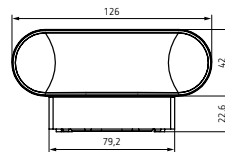
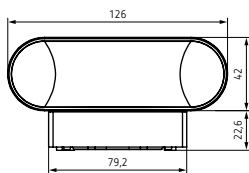
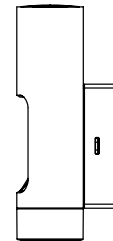
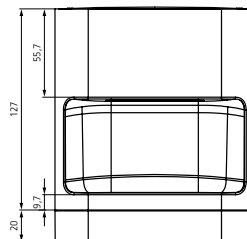
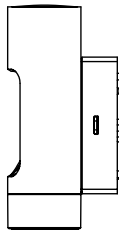
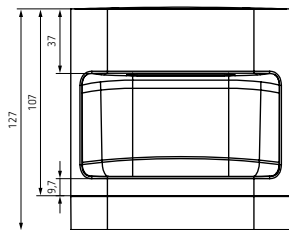
Erfassungsbereich (Halbrund)



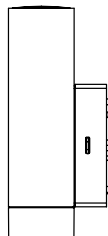
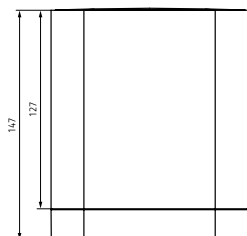
Anschlussbeispiel



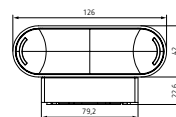
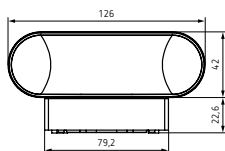
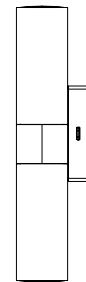
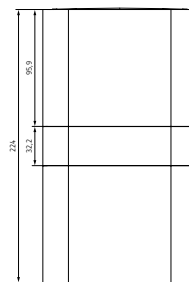
Maßzeichnungen



theLeda D S AL



theLeda D SU AL



theLeda D U AL

theLeda D UD AL

Zubehör



App- / Universalfernbedienung
theSenda B

↳ Art.Nr.: 9070985
Details siehe Seite 362

theben



Service-Fernbedienung
theSenda P

↳ Art.Nr.: 9070910
Details siehe Seite 362

weitere technische Daten unter: www.theben.de/produkt/ Artikel-Nr.



Eckwinkel 10 AL

↳ Art.Nr.: 9070970
Details siehe Seite 359

Abstandsrahmen 10 AL

Details siehe Seite 360

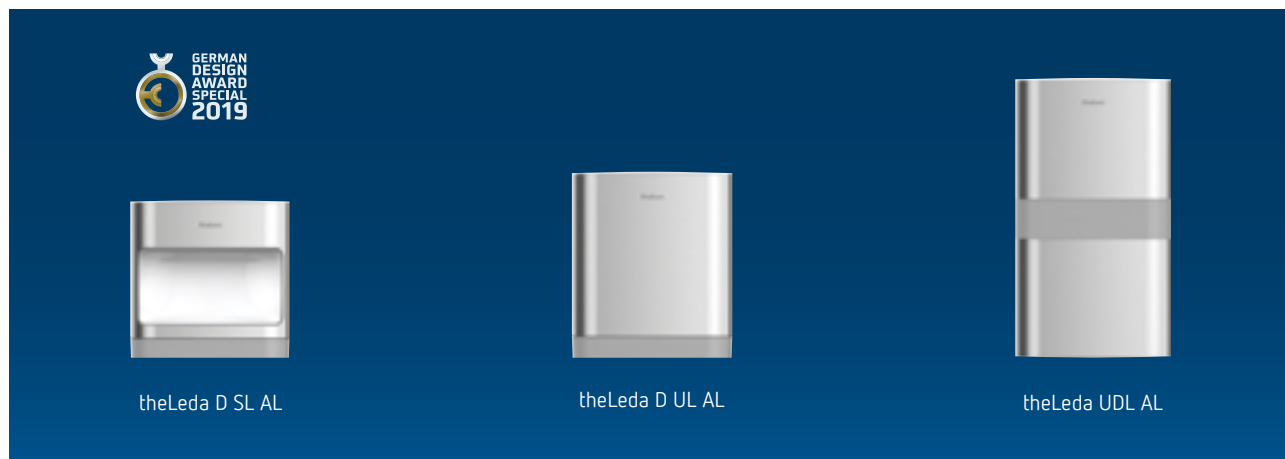
Benutzer-Fernbedienung

theSenda S

Details siehe Seite 362

Präsenz- und Bewegungsmelder/LED-Strahler

LED-Leuchte



Produktgestaltung theLeda D durch ID AID.

Beschreibung

Gemeinsame Funktionen

- LED-Leuchte
- Lichtfarbe 3000 K
- Wandmontage
- Vernetzbar per Funk
- Montageart: Aufputz, auch auf EU UP-Dose, Eckmontage möglich
- Einhand-Stecksockelmontage

theLeda D SL AL

- LED-Leuchte mit 8,5 W
- Lichtaustritt frontal (Spot)

theLeda D SUL AL

- LED-Leuchte mit 14 W
- Lichtaustritt frontal (Spot) und nach oben (Up)

theLeda D UL AL

- LED-Leuchte mit 8,5 W
- Lichtaustritt nach oben (Up)

theLeda D UDL AL

- LED-Leuchte mit 11,5 W
- Lichtaustritt nach oben (Up) und nach unten (Down)

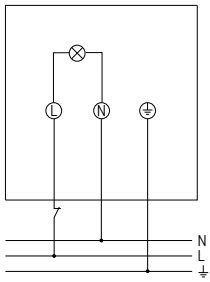
Produktauswahl

Montageart	Lichtaustritt	Farbe	Typ	Artikel-Nr.	Preis (€) ohne MwSt.
Wandmontage	Frontal (Spot)	Aluminium ●	theLeda D SL AL	1020701	147,50
	Frontal (Spot) und nach oben (Up)	Aluminium ●	theLeda D SUL AL	1020702	154,36
	Nach oben (Up)	Aluminium ●	theLeda D UL AL	1020703	147,50
	Nach unten (Down) und nach oben (Up)	Aluminium ●	theLeda D UDL AL	1020704	154,36

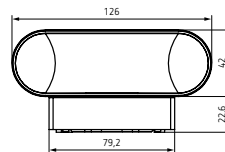
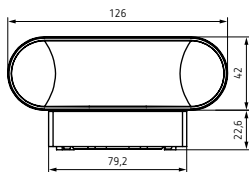
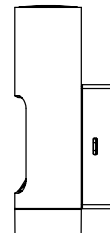
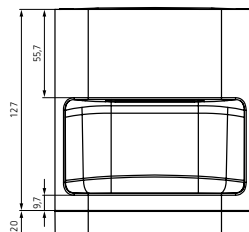
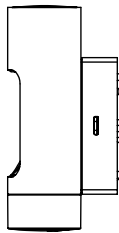
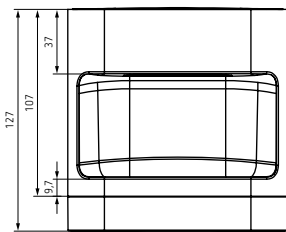
Technische Daten

	theLeda D SL AL	theLeda D SUL AL	theLeda D UL AL	theLeda D UDL AL
Betriebsspannung	230 V AC			
Frequenz	50–60 Hz			
Stand-by Leistung	0,5 W			
Leistung LED (Lichtstrom)	760 lm	760 lm 475 lm	760 lm	2 x 475 lm
Farbtemperatur	3000 K, warmweiß			
Farbwiedergabeindex	CRI > 80			
Lebensdauer	L80/B10/50.000 h			
Umgebungstemperatur	–25 °C ... +45 °C			
Schutzklasse	II			
Schutzart	IP 55			

Anschlussbeispiel

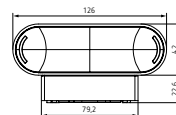
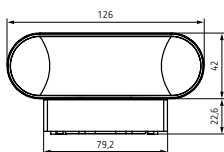
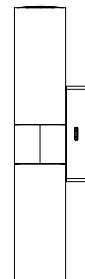
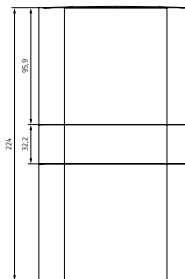
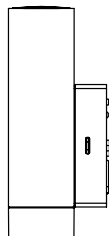
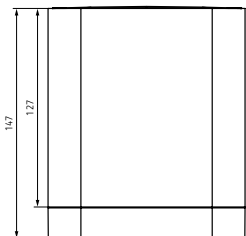


Maßzeichnungen



theLeda D SL AL

theLeda D SUL AL



theLeda D UL AL

theLeda D UDL AL

Zubehör



Eckwinkel 10 AL
↳ Art.Nr.: 9070970
Details siehe Seite 359



Abstandsrahmen 10 AL
↳ Art.Nr.: 9070972
Details siehe Seite 360

Präsenz- und Bewegungsmelder/LED-Strahler

LED-Pollerleuchte, mit/ohne Bewegungsmelder



Produktgestaltung theLeda D durch ID AID.

Beschreibung

Gemeinsame Funktionen

(theLeda D mit Bewegungsmelder)

- LED-Pollerleuchte mit integriertem Bewegungsmelder
- Lichtfarbe 3000 K
- Bodenmontage
- Bewegungsmelder: Erfassungswinkel 180°, Erfassungsbereich 12 m
- Manuelle Übersteuerung, bei Ansteuerung mittels Unterbrecher-Taster
- Mischlichtmessung
- Teach-in Funktion, Testfunktion
- Einstellbare Erfassungsempfindlichkeit
- Orientierungslicht mit einstellbarem Dimmlevel

- Nachtabschaltung, Dämmerungsmodus, Szenen programmieren und abrufen, Anwesenheitssimulation
- Vernetzbar per Funk
- Durch werkseitige Voreinstellung sofort betriebsbereit
- Einstellung per Fernbedienung/APP oder APP (BLE) oder/und Potenziometer
- Basiseinstellungen können über Potenziometer vorgenommen werden, voller Funktionsumfang nur mit theSenda B und theSenda Plug App abrufbar

theLeda D B AL

- LED-Pollerleuchte kurz

theLeda D B plus AL

- LED-Pollerleuchte lang

theLeda D B plus S AL

- LED-Pollerleuchte lang
- Mit Steckdose auf der Gehäuserückseite

Gemeinsame Funktionen

(theLeda D ohne Bewegungsmelder)

- LED-Pollerleuchte mit 8,5 W
- Lichtfarbe 3000 K
- Bodenmontage
- Vernetzbar per Funk

theLeda D BL AL

- LED-Pollerleuchte kurz

theLeda D BL plus AL

- LED-Pollerleuchte lang

Produktauswahl

Montageart	Bewegungsmelder	Steckdose	Länge	Farbe	Typ	Artikel-Nr.	Preis (€) ohne MwSt.
Boden	✓	-	400 mm	Aluminium ●	theLeda D B AL	1020905	230,98
		-	720 mm	Aluminium ●	theLeda D B plus AL	1020906	251,55
	-	✓	720 mm	Aluminium ●	theLeda D B plus S AL	1020907	262,97
-	-	-	400 mm	Aluminium ●	theLeda D BL AL	1020705	194,39
		-	720 mm	Aluminium ●	theLeda D BL plus AL	1020706	216,10

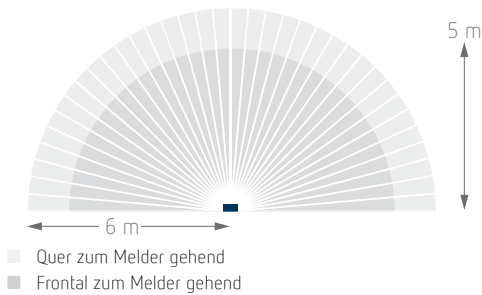
Technische Daten

	theLeda D B AL	theLeda D B plus AL	theLeda D B plus S AL	theLeda D BL AL	theLeda D BL plus AL
Betriebsspannung	230 V AC				
Frequenz	50–60 Hz				
Stand-by Leistung	0,5 W				
Einstellbereich Helligkeit	2–800 lx			-	
Leistung LED (Lichtstrom)	760 lm				
Farbtemperatur	3000 K, warmweiß				
Nachlaufzeit Licht	10 s–20 min			-	
Farbwiedergabeindex	CRI > 80				
Lebensdauer	L80/B10/50.000 h				

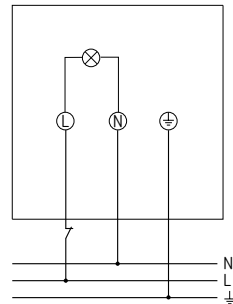
Präsenz- und Bewegungsmelder/LED-Strahler LED-Pollerleuchte, mit/ohne Bewegungsmelder

	theLeda D B AL	theLeda D B plus AL	theLeda D B plus S AL	theLeda D BL AL	theLeda D BL plus AL
Umgebungstemperatur	-25 °C ... +45 °C				
Schutzklasse	II		I	II	
Schutzart	IP 55		IP 54	IP 55	

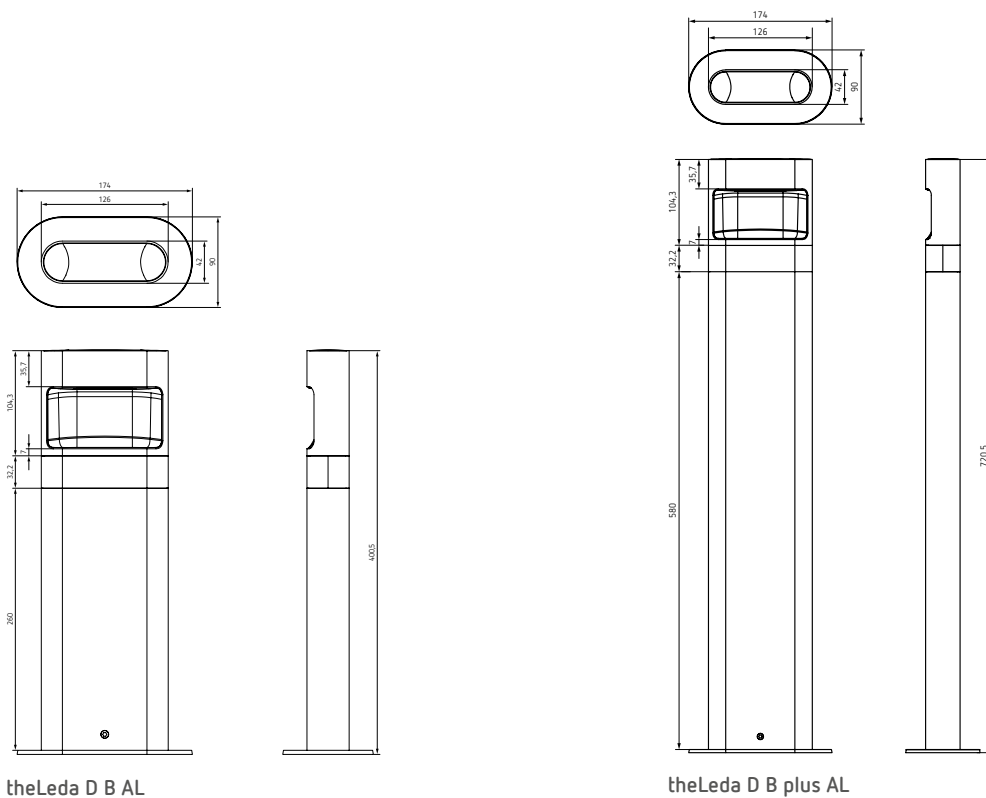
Erfassungsbereich (Halbrund)



Anschlussbeispiel



Maßzeichnungen



Zubehör



App- / Universalfernbedienung
theSenda B
↳ Art.Nr.: 9070985
Details siehe Seite 362



Service-Fernbedienung
theSenda P
↳ Art.Nr.: 9070910
Details siehe Seite 362



Benutzer-Fernbedienung
theSenda S
↳ Art.Nr.: 9070911
Details siehe Seite 362













Erdspieß **theLeda D**
↳ Art.Nr.: 9070765
Details siehe Seite 362



Programmieren, wann und wo Sie wollen Flexibler und komfortabler geht's nicht! Digitale Zeitschaltuhren der top3-Reihe

Erstellen Sie Ihre Programme ganz nach Bedarf direkt am top3-Gerät, am PC und Laptop oder per App am Tablet oder Smartphone. Die App gibt es für Android und iOS.



	Programm	Anzahl Kanäle	Speicherplätze	Externe Eingänge	PC-Schnittstelle	Programmierung per App möglich	Antenne anschließbar	Anschlussart	Typ	Seite
DIN-Schiene, 2 TE										
	Wochenprogramm	1	56	–	✓	✓	–	Steckklemmen	TR 610 top3	250
		2	56	–	✓	✓	–	Steckklemmen	TR 612 top3	250
	Wochenprogramm, Astroprogramm	1	84	1	✓	✓	–	Steckklemmen	TR 611 top3	252
							✓	Steckklemmen	TR 611 top3 RC	252
		2	84	2	✓	✓	–	Steckklemmen	TR 622 top3	252
	Wochenprogramm, Astroprogramm	1	56	–	✓	✓	–	Steckklemmen	SELEKTA 170 top3	254
		2	56	–	✓	✓	–	Steckklemmen	SELEKTA 174 top3	254
	1	84	1	✓	✓	✓	Steckklemmen	SELEKTA 171 top3 RC	254	
	2	84	2	✓	✓	✓	Steckklemmen	SELEKTA 172 top3 RC	254	
	2	84	2	✓	✓	–	Steckklemmen	SELEKTA 172 top3	254	
DIN-Schiene, 3 TE										
	Jahresprogramm, Astroprogramm	1	800	1	✓	–	–	Steckklemmen	TR 641 top2	256
							✓	Steckklemmen	TR 641 top2 RC	256
	Jahresprogramm, Astroprogramm	2	800	2	✓	–	–	Steckklemmen	TR 642 top2	256
							✓	Steckklemmen	TR 642 top2 RC	256
DIN-Schiene, 4 TE										
	Jahresprogramm, Astroprogramm	4	800	4	✓	–	–	Steckklemmen	TR 644 top2	256
							✓	Steckklemmen	TR 644 top2 RC	256
	–	4	–	4	–	–	–	Steckklemmen	EM 4 top2	258
DIN-Schiene, 4 TE, LAN-Zeitschaltuhr										
	Jahresprogramm, Astroprogramm	4	800	–	–	–	–	Schraubklemmen	TC 649 E	259
									TC 649 C	259
DIN-Schiene, 1 TE										
	Wochenprogramm	1	56	–	✓	–	–	Steckklemmen	TR 608 top2 S	260
				84	1	✓	–	–	Steckklemmen	TR 609 top2 S
	Wochenprogramm, Astroprogramm	1	56	1	✓	–	–	Steckklemmen	SELEKTA 175 top2	260
Fronttafeleinbau/Wandmontage										
	Wochenprogramm	1	84	–	✓	–	–	Schraubklemmen	TR 635 top2	262
		2	84	–	✓	–	–	Schraubklemmen	TR 636 top2	262
UP-Montage										
	Wochenprogramm	1	84	–	✓	✓	–	Steckklemmen	TR 030 top3 UP	264
	Wochenprogramm, Astroprogramm	1	84	–	✓	✓	–	Steckklemmen	SELEKTA 070 top3 UP	264
Einbaumontage										
	Wochenprogramm	1	56	–	✓	–	–	Flachstecker	TR 684-1 top2	266
Steckdosen-Zwischenstecker										
	Wochenprogramm	1	56	–	–	✓	–	Steckdose	theben-eltimo 020 top3	268
	Wochenprogramm, Astroprogramm	1	56	–	–	✓	–	Steckdose	theben-eltimo 020 Astro top3	268

18:00

Zeit- und Lichtsteuerung

Digitale Zeitschaltuhren, DIN-Schiene, Wochenprogramm, 2 TE



TR 610 top3

TR 612 top3

TR 612 top2 24V

Beschreibung

Gemeinsame Funktionen

- Digitale Zeitschaltuhr mit Wochenprogramm
- DuoFix Federsteckklemmen
- Textorientierte Bedienung im Display
- 56 Speicherplätze
- Schnittstelle für OBELISK top2 Speicher-
karte (PC-Programmierung)
- 10 Jahre Gangreserve (Lithium-Batterie)
- Nulldurchgangsschaltung für relaisscho-
nendes Schalten und hohe Lampenlasten
(nicht bei 24 V Geräten)
- EIN-AUS Schaltzeiten
- Schaltungsvorwahl
- Dauerschaltung EIN/AUS
- Integrierter Betriebsstundenzähler
- Ferienprogramm

- Displaybeleuchtung (abschaltbar)
 - PIN-Codierung
 - Automatische Sommer-/Winterzeitum-
schaltung
- TR 610 top3
- 1 Kanal
 - App-Programmierung möglich
 - Sichere Übertragung per optionalem Blue-
tooth Low Energy OBELISK top3
 - Maximale Manipulationssicherheit, Zeit-
schaltprogramme können nur dann von der
App in die Uhr übertragen werden, wenn
der Bluetooth OBELISK top3 in der Uhr
steckt
 - 100 % kompatibel zu top2

TR 612 top3

Wie TR 610 top3, jedoch:

- 2 Kanäle
- TR 610 top2 24V/TR 610 top2 G
- 1 Kanal
- TR 612 top2 24V
- 2 Kanäle

Produktauswahl

Programm	Programm- funktionen	Anzahl Kanäle	Schaltlast < 1 mA	Betriebsspannung	Typ	Artikel-Nr.	Preis (€) ohne MwSt.
Wochenprogramm	EIN-AUS	1	-	230 V AC	TR 610 top3	6100130	118,54
		2	-	230 V AC	TR 612 top3	6120130	164,68
		1	✓	230-240 V AC	TR 610 top2 G	6100110	171,93
		-	-	12-24 V UC	TR 610 top2 24V	6104100	173,24
		2	-	12-24 V UC	TR 612 top2 24V	6124100	240,70

Zeit- und Lichtsteuerung

Digitale Zeitschaltuhren, DIN-Schiene, Wochenprogramm, 2 TE

Technische Daten

	TR 610 top3	TR 612 top3	TR 610 top2 G	TR 610 top2 24V	TR 612 top2 24V
Betriebsspannung	230 V AC		230–240 V AC	12–24 V UC	
Frequenz	50–60 Hz				
Breite	2 TE				
Montageart	DIN-Schiene				
Kontaktart	Wechsler				
Gangreserve	10 Jahre				
Schaltleistung bei 250 V AC, $\cos \varphi = 1$	16 A				
Schaltleistung bei 250 V AC, $\cos \varphi = 0,6$	10 A		2 A		
Glüh-/Halogenlampenlast	2600 W		1400 W		
Kompaktleuchtstofflampen	1100 W		30 W		
LED-Lampe < 2 W (typ.)	50 W		6 W		
LED-Lampe > 2 W (typ.)	600 W		25 W		
Schaltleistung min.	ca. 10 mA		< 1 mA	ca. 10 mA	
Kürzeste Schaltzeit	1 min				
Ganggenauigkeit bei 25 °C	typisch $\pm 0,25$ s/Tag (Quarz)				
Stand-by Leistung	0,4 W		0,8 W	0,3 W	
Schutzart	IP 20				
Schutzklasse	II nach EN 60 730-1				
Umgebungstemperatur	-30 °C ... +60 °C		-30 °C ... +55 °C		

18:00

Zubehör

Fronttafel-Einbauset

Details siehe Seite 356

Wandmontage-Set 35 mm

Details siehe Seite 356

Bluetooth OBELISK top3

Details siehe Seite 357

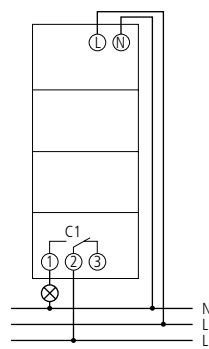
Speicherkarte OBELISK top2

Details siehe Seite 357

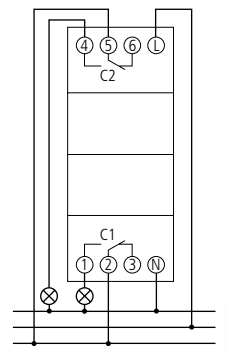
PC-Set OBELISK top2/3

Details siehe Seite 356

Anschlussbeispiel



TR 610 top3, TR 610 top2



TR 612 top3, TR 612 top2

Zeit- und Lichtsteuerung

Digitale Zeitschaltuhren, DIN-Schiene, Wochenprogramm, 2 TE



TR 611 top3

TR 611 top3 RC

TR 622 top3

Beschreibung

Gemeinsame Funktionen

- Digitale Zeitschaltuhr mit Wochenprogramm
- DuoFix Federsteckklemmen
- Textorientierte Bedienerführung im Display
- 84 Speicherplätze
- Schnittstelle für OBELISK top2 Speicher-
karte (PC-Programmierung)
- 10 Jahre Gangreserve (Lithium-Batterie)
- Nulldurchgangsschaltung für relaisscho-
nendes Schalten und hohe Lampenlasten
(nicht bei 24 V Geräten)
- EIN-AUS Schaltzeiten
- Impulsprogramm, Zyklusprogramm
- Schaltungsvorwahl, Dauerschaltung EIN/AUS
- Ablauf-Timer
- Integrierter Betriebsstundenzähler
- Ferienprogramm
- 2 Zufallsprogramme
- Displaybeleuchtung (abschaltbar)
- PIN-Codierung
- Automatische Sommer-/Winterzeitum-
schaltung

Funktionen top3

- App-Programmierung möglich
- Sichere Übertragung per optionalem Blue-
tooth Low Energy OBELISK top3
- Maximale Manipulationssicherheit, Zeit-
schaltprogramme können nur dann von der
App in die Uhr übertragen werden, wenn
der Bluetooth OBELISK top3 in der Uhr
steckt
- 100 % kompatibel zu top2

TR 611 top3

- 1 Kanal, Externer Eingang
- 3 Sonderprogramme (Kleines Jahres-
programm)
- 84 Speicherplätze

TR 611 top3 RC

- Zeitsynchronisation durch Anschluss einer
externen DCF- oder GNSS-Antenne (GPS
nicht bei 24 V-Gerät)
- 1 Kanal, Externer Eingang
- 3 Sonderprogramme (Kleines Jahres-
programm)
- 84 Speicherplätze

TR 622 top3

- 2 Kanäle, 2 externe Eingänge
- 3 Sonderprogramme (Kleines Jahres-
programm)
- 84 Speicherplätze
- Kanalschaltung und Kanalverriegelung
möglich

TR 611 top2 24V

- 1 Kanal
- Externer Eingang

TR 622 top2 24V

- 2 Kanäle
- 2 externe Eingänge

Produktauswahl

Programm	Programm- funktionen	Anzahl Kanäle	App-Programmierung	Zeitbasis	Betriebs- spannung	Typ	Artikel-Nr.	Preis (€) ohne MwSt.
Wochen- programm	EIN-AUS, Im- puls, Zyklus	1	✓	Quarz	230 V AC	TR 611 top3	6110130	160,54
			-		12-24 V UC	TR 611 top2 24V	6114100	232,75
			✓		Quarz/DCF77/ GPS	110-230 V AC	TR 611 top3 RC	6110330
		2	✓	Quarz	230 V AC	TR 622 top3	6220130	197,35
			-		12-24 V UC	TR 622 top2 24V	6224100	286,11
			✓		Quarz	230 V AC	TR 622 top3	6220130

Zeit- und Lichtsteuerung

Digitale Zeitschaltuhren, DIN-Schiene, Wochenprogramm, 2 TE

Technische Daten

	TR 611 top3	TR 611 top2 24V	TR 611 top3 RC	TR 622 top3	TR 622 top2 24V
Betriebsspannung	230 V AC	12–24 V UC	110–230 V AC	230 V AC	12–24 V UC
Frequenz	50–60 Hz				
Breite	2 TE				
Montageart	DIN-Schiene				
Kontaktart	Wechsler				
Gangreserve	10 Jahre				
Schaltleistung bei 250 V AC, $\cos \varphi = 1$	16 A				
Schaltleistung bei 250 V AC, $\cos \varphi = 0,6$	10 A	2 A	10 A	10 A	2 A
Glüh-/Halogenlampenlast	2600 W	1400 W	2600 W	2600 W	1400 W
Kompaktleuchtstofflampen	1100 W	30 W	1100 W	1100 W	30 W
LED-Lampe < 2 W (typ.)	50 W	6 W	50 W	50 W	6 W
LED-Lampe > 2 W (typ.)	600 W	20 W	600 W	600 W	20 W
Schaltleistung min.	ca. 10 mA				
Kürzeste Schaltzeit	1 s				
Ganggenauigkeit bei 25 °C	typisch $\pm 0,25$ s/Tag (Quarz)		typisch $\pm 0,25$ s/Tag (Quarz) oder DCF77/ GPS	typisch $\pm 0,25$ s/Tag (Quarz)	
Stand-by Leistung	0,4 W	0,3 W	0,75 W	0,4 W	0,3 W
Schutzart	IP 20				
Schutzklasse	II nach EN 60 730-1				
Umgebungstemperatur	-30 °C ... +60 °C	-25 °C ... +55 °C		-30 °C ... +55 °C	-25 °C ... +55 °C

Zubehör



PC-Set OBELISK top2/3
↳ Art.Nr.: 9070409
Details siehe Seite 356



Speicherkarte OBELISK top2
↳ Art.Nr.: 9070404
Details siehe Seite 357



Bluetooth OBELISK top3
↳ Art.Nr.: 9070130
Details siehe Seite 357

Fronttafel-Einbauset
Details siehe Seite 356

Antenne RC-DCF
Details siehe Seite 357

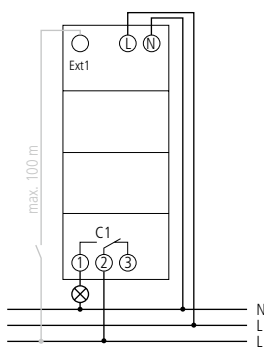
Antenne RC-GNSS
Details siehe Seite 357

Antenne RC-GNNS R
Details siehe Seite 357

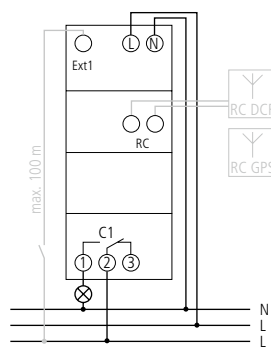
Wandmontage-Set 35 mm
Details siehe Seite 356

18:00

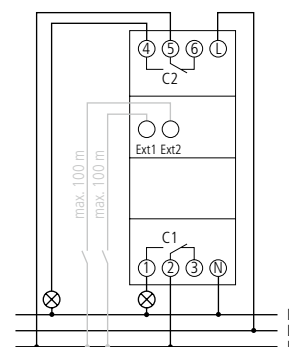
Anschlussbeispiel



TR 611 top3



TR 611 top3 RC



TR 622 top3

Zeit- und Lichtsteuerung

Digitale Zeitschaltuhren, DIN-Schiene, Astroprogramm, 1 und 2 TE



SELEKTA 170 top3

SELEKTA 174 top3

SELEKTA 175 top2

Beschreibung

Gemeinsame Funktionen

- Astro-Zeitschaltuhr mit Wochenprogramm
- Astronomische Schaltfunktion (automatische Berechnung der Sonnenauf- und Untergangszeiten für das ganze Jahr)
- DuoFix Federsteckklemmen
- Textorientierte Bedienung im Display
- Schnittstelle für OBELISK top2 Speicherkarte (PC-Programmierung)
- 10 Jahre Gangreserve (Lithium-Batterie)
- Nulldurchgangsschaltung für relaischonendes Schalten und hohe Lampenlasten (nicht bei 24 V Geräten)
- Berechnete Astro-Schaltzeiten
- Programmierbare EIN-AUS Schaltzeiten
- Schaltungsvorwahl
- Dauerschaltung EIN/AUS
- Integrierter Betriebsstundenzähler
- Ferienprogramm
- PIN-Codierung
- Automatische Sommer-/Winterzeitschaltung

Funktionen top3

- App-Programmierung möglich
- Sichere Übertragung per optionalem Bluetooth Low Energy OBELISK top3
- Maximale Manipulationssicherheit, Zeitschaltprogramme können nur dann von der App in die Uhr übertragen werden, wenn der Bluetooth OBELISK top3 in der Uhr steckt
- 100 % kompatibel zu top2
- Displaybeleuchtung (abschaltbar)

SELEKTA 170 top3

- 1 Kanal
- 56 Speicherplätze

SELEKTA 174 top3

- Wie SELEKTA 170 top3, jedoch:
- 2 Kanäle

SELEKTA 171 top3 RC

- Zeitsynchronisation durch Anschluss einer externen DCF- oder GNSS-Antenne, bei GPS zusätzlich Positionsbestimmung für Astro-Programm (GPS nicht bei 24 V-Gerät)
- 1 Kanal, Externer Eingang
- 3 Sonderprogramme (Kleines Jahresprogramm)

- 3 individuelle Dämmerungsbereiche plus Offset einstellbar (Sonnenuntergang, Dämmerung, Dunkelheit)
- Astro-Impuls, 84 Speicherplätze

SELEKTA 172 top3

- 2 Kanäle, 2 externe Eingänge
- 3 Sonderprogramme (Kleines Jahresprogramm)
- 3 individuelle Dämmerungsbereiche plus Offset einstellbar (Sonnenuntergang, Dämmerung, Dunkelheit)
- Astro-Impuls, 84 Speicherplätze
- Kanalumschaltung und Kanalverriegelung möglich

SELEKTA 172 top3 RC

- Wie SELEKTA 171 top3 RC, jedoch:
- 2 Kanäle, ohne externe Eingänge

SELEKTA 170 top2

- 1 Kanal, 56 Speicherplätze
- Displaybeleuchtung (abschaltbar)

SELEKTA 175 top2

- 1 Kanal, 56 Speicherplätze
- Externer Eingang

Produktauswahl

Programm	Anzahl Kanäle	App-Programmierung	Zeitbasis	Betriebsspannung	Typ	Artikel-Nr.	Preis (€) ohne MwSt.
Wochenprogramm, Astroprogramm	1	✓	Quarz	230 V AC	SELEKTA 170 top3	1700130	209,33
	2	✓	Quarz	230 V AC	SELEKTA 174 top3	1740130	245,42
	1	-	Quarz	12-24 V UC	SELEKTA 170 top2 24V	1704100	306,00
		✓	Quarz/DCF77/GPS	110-230 V AC	SELEKTA 171 top3 RC	1710330	227,73
	2	-		12-24 V UC	SELEKTA 171 top2 RC 24V	1714100	330,21
		✓	Quarz	230 V AC	SELEKTA 172 top3	1720130	295,15
	2	-		12-24 V UC	SELEKTA 172 top2 24V	1724100	431,37
		✓	Quarz/DCF77/GPS	110-230 V AC	SELEKTA 172 top3 RC	1720330	309,18
	1	-	Quarz	230-240 V AC	SELEKTA 175 top2	1750100	219,48

Zeit- und Lichtsteuerung

Digitale Zeitschaltuhren, DIN-Schiene, Astroprogramm, 1 und 2 TE

Technische Daten

	SELEKTA 170 top3	SELEKTA 174 top3	SELEKTA 170 top2 24V	SELEKTA 171 top3 RC	SELEKTA 172 top3 RC	SELEKTA 171 top2 RC 24V	SELEKTA 172 top3	SELEKTA 172 top2 24V	SELEKTA 175 top2
Betriebsspannung	230 V AC		12–24 V UC	110–230 V AC		12–24 V UC	230 V AC	12–24 V UC	230–240 V AC
Frequenz	50–60 Hz								
Breite	2 TE								1 TE
Montageart	DIN-Schiene								
Gangreserve	10 Jahre								
Schaltleistung bei 250 V AC, $\cos \varphi = 1$	16 A								
Schaltleistung bei 250 V AC, $\cos \varphi = 0,6$	10 A	2 A	10 A	2 A	10 A	2 A	10 A	2 A	4 A
Glüh- / Halogenlampenlast	2600 W	1400 W	2600 W	1400 W	2600 W	1400 W	2600 W	1400 W	2000 W
Kompaktleuchtstofflampen	1100 W	30 W	1100 W	30 W	1100 W	30 W	1100 W	30 W	300 W
LED-Lampe < 2 W (typ.)	50 W	6 W	50 W	6 W	50 W	6 W	50 W	6 W	55 W
LED-Lampe > 2 W (typ.)	600 W	20 W	600 W	20 W	600 W	20 W	600 W	20 W	200 W
Schaltleistung min.	ca. 10 mA								
Kürzeste Schaltzeit	1 min								
Ganggenauigkeit bei 25 °C	typisch ± 0,25 s/Tag (Quarz)		typisch ± 0,25 s/Tag (Quarz) oder DCF77/ GPS			typisch ± 0,25 s/Tag (Quarz)			
Stand-by Leistung	0,4 W	0,2 W	0,75 W	0,8 W	0,4 W	0,2 W	0,4 W	0,2 W	0,4 W
Schutzart	IP 20								
Schutzklasse	II nach EN 60 730-1								
Umgebungstemperatur	-30 °C ... +60 °C	-30 °C ... +55 °C	-25 °C ... +55 °C			-30 °C ... +55 °C	-25 °C ... +55 °C		

18:00

Zubehör



PC-Set OBELISK top2/3
↳ Art.Nr.: 9070409
Details siehe Seite 356



Speicherkarte OBELISK top2
↳ Art.Nr.: 9070404
Details siehe Seite 357



Bluetooth OBELISK top3
↳ Art.Nr.: 9070130
Details siehe Seite 357

Fronttafel-Einbauset
Details siehe Seite 356

Antenne RC-DCF
Details siehe Seite 357

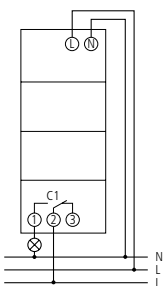
Antenne RC-GNNS
Details siehe Seite 357

Antenne RC-GNNS R
Details siehe Seite 357

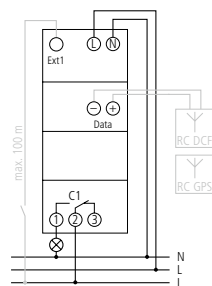
Wandmontage-Set 17,5 mm
Details siehe Seite 356

Wandmontage-Set 35 mm
Details siehe Seite 356

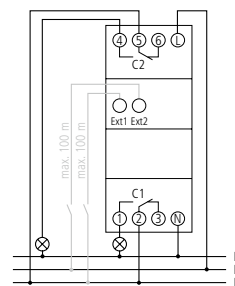
Anschlussbeispiele



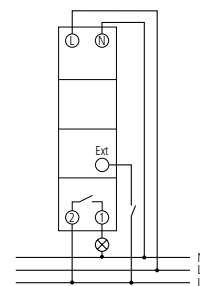
SELEKTA 170 top3



SELEKTA 171 top3 RC



SELEKTA 172 top3



SELEKTA 175 top2

Zeit- und Lichtsteuerung

Digitale Zeitschaltuhren, DIN-Schiene, Jahres- und Astroprogramm, 3 TE, 4 TE



TR 641 top2

TR 642 top2 RC

TR 644 top2

Beschreibung

Gemeinsame Funktionen

- Digitale Zeitschaltuhr mit Jahres- und Astro-Programm
- DuoFix Federsteckklemmen
- Textorientierte Bedienung im Display
- 800 Speicherplätze
- Schnittstelle für OBELISK top2 Speicherkarte (PC-Programmierung)
- 8 Jahre Gangreserve (Lithium-Batterie)
- Nulldurchgangsschaltung für relaischaltendes Schalten und hohe Lampenlasten (nicht bei 24 V Geräten)
- EIN-AUS Schaltzeiten
- Impulsprogramm
- Zyklusprogramm
- Umfangreiche Jahresuhrfunktionen
- Astronomische Schaltfunktion (automatische Berechnung der Sonnenauf- und Untergangszeiten für das ganze Jahr)
- Schaltungsvorwahl

- Dauerschaltung EIN/AUS
- Ablauf-Timer
- Integrierter Betriebsstundenzähler
- Ferienprogramm
- 2 Zufallsprogramme
- Displaybeleuchtung (abschaltbar)
- PIN-Codierung
- Automatische Sommer-/Winterzeitschaltung

TR 641 top2

- 1 Kanal
- Externer Eingang

TR 641 top2 RC

- Zeitsynchronisation durch Anschluss einer externen DCF- oder GNSS-Antenne bei GPS zusätzlich Positionsbestimmung für Astro-Programm
- 1 Kanal
- Externer Eingang

- Erweiterungsmodul und Ethernet-Kommunikationsmodul (LAN) anschließbar
- OBELISK Speicherkarte im Lieferumfang

TR 642 top2

- 2 Kanäle
- 2 externe Eingänge

TR 642 top2 RC

Wie TR 641 top2 RC, jedoch:

- 2 Kanäle
- 2 externe Eingänge

TR 644 top2

- 4 Kanäle
- 4 externe Eingänge

TR 644 top2 RC

Wie TR 641 top2 RC, jedoch:

- 4 Kanäle
- 4 externe Eingänge

Produktauswahl

Programm	Anzahl Kanäle	Externe Eingänge	Zeitbasis	Speicherkarte im Lieferumfang	Programmfunktionen	Betriebsspannung	Typ	Artikel-Nr.	Preis (€) ohne MwSt.
Jahresprogramm, Astroprogramm	1	1	Quarz	-	EIN-AUS, Impuls, Zyklus	110-240 V AC	TR 641 top2	6410100	323,88
			Quarz/DCF77/GPS	✓	EIN-AUS, Impuls, Zyklus	110-240 V AC	TR 641 top2 RC	6410300	362,54
						12-24 V UC	TR 641 top2 RC 24V	6414300	490,74
	2	2	Quarz	-	EIN-AUS, Impuls, Zyklus	110-240 V AC	TR 642 top2	6420100	381,14
			Quarz/DCF77/GPS	✓	EIN-AUS, Impuls, Zyklus	110-240 V AC	TR 642 top2 RC	6420300	424,40
						12-24 V UC	TR 642 top2 RC 24V	6424300	572,11
	4	4	Quarz	-	EIN-AUS, Impuls, Zyklus	110-240 V AC	TR 644 top2	6440100	472,28
			Quarz/DCF77/GPS	✓	EIN-AUS, Impuls, Zyklus	110-240 V AC	TR 644 top2 RC	6440300	520,94

Zeit- und Lichtsteuerung

Digitale Zeitschaltuhren, DIN-Schiene, Jahres- und Astroprogramm, 3 TE, 4 TE

Technische Daten

	TR 641 top2	TR 641 top2 RC	TR 641 top2 RC 24V	TR 642 top2	TR 642 top2 RC	TR 642 top2 RC 24V	TR 644 top2	TR 644 top2 RC
Betriebsspannung	110–240 V AC		12–24 V UC	110–240 V AC		12–24 V UC	110–240 V AC	
Frequenz	50–60 Hz							
Breite	3 TE						4 TE	
Montageart	DIN-Schiene							
Gangreserve	8 Jahre							
Schaltleistung bei 250 V AC, $\cos \varphi = 1$	16 A						2 x 16 A 2 x 10 A	
Schaltleistung bei 250 V AC, $\cos \varphi = 0,6$	10 A	2 A		10 A	2 A		10 A	
Glüh-/Halogenlampenlast 230 V	2600 W	1400 W		2600 W	1400 W		2300 W	
Glüh-/Halogenlampenlast 120 V	1300 W	–		1300 W	–		1150 W	
Kompaktleuchtstofflampen 230 V	37 x 7 W, 30 x 11 W, 26 x 15 W, 26 x 20 W, 11 x 23 W	7 x 7 W, 6 x 11 W, 5 x 15 W, 5 x 20 W, 4 x 23 W		37 x 7 W, 30 x 11 W, 26 x 15 W, 26 x 20 W, 11 x 23 W	7 x 7 W, 6 x 11 W, 5 x 15 W, 5 x 20 W, 4 x 23 W		37 x 7 W, 30 x 11 W, 26 x 15 W, 26 x 20 W, 11 x 23 W	
Kompaktleuchtstofflampen 120 V	18 x 7 W, 15 x 11 W, 13 x 15 W, 13 x 20 W, 11 x 23 W	–		18 x 7 W, 15 x 11 W, 13 x 15 W, 13 x 20 W, 11 x 23 W	–		18 x 7 W, 15 x 11 W, 13 x 15 W, 13 x 20 W, 11 x 23 W	
LED-Lampe < 2 W (typ.)	50 W	–		50 W	–		50 W	
LED-Lampe > 2 W (typ.)	180 W	–		180 W	–		180 W	
Schaltleistung min.	ca. 10 mA							
Kürzeste Schaltzeit	1 s							
Ganggenauigkeit bei 25 °C	$\leq \pm 0,5$ s/Tag (Quarz)	$\leq \pm 0,5$ s/Tag (Quarz) oder DCF77/GPS		$\leq \pm 0,5$ s/Tag (Quarz)	$\leq \pm 0,5$ s/Tag (Quarz) oder DCF77/GPS		$\leq \pm 0,5$ s/Tag (Quarz)	$\leq \pm 0,5$ s/Tag (Quarz) oder DCF77/GPS
Stand-by Leistung	0,6 W	1,2 W	1,5 W	0,6 W	1,2 W	1,5 W	0,5 W	1,3 W
Schutzart	IP 20							
Schutzklasse	II nach EN 60 730-1							
Umgebungstemperatur	–30 °C ... +45 °C							

18:00

Zubehör



Antenne RC-DCF
für TR top2 RC
↳ Art.Nr.: 9070410
Details siehe Seite 357



Antenne RC-GNSS
für TR top2 RC
↳ Art.Nr.: 9070823
Details siehe Seite 357



Antenne C-GNSS R
für TR top2 RC
↳ Art.Nr.: 9070807
Details siehe Seite 357

Speicherkarte OBELISK top2
Details siehe Seite 357

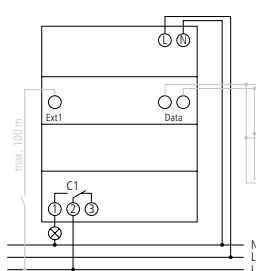
PC-Set OBELISK top2/3
Details siehe Seite 356

EM 4 top2
Details siehe Seite 258

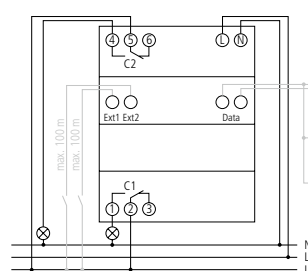
Wandmontage-Sets
Details siehe Seite 356

Fronttafel-Einbauset
Details siehe Seite 356

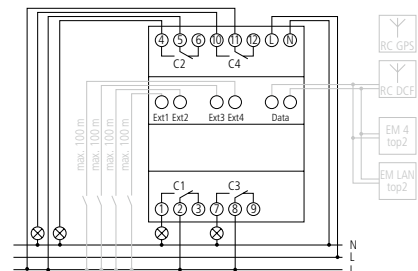
Anschlussbeispiele



TR 641 top2 RC



TR 642 top2 RC



TR 644 top2 RC

Zeit- und Lichtsteuerung

Digitale Zeitschaltuhren, DIN-Schiene, Erweiterungsmodule, 4 TE



EM 4 top2

Beschreibung

- Erweiterungsmodul für TR 641 top2 RC, TR 642 top2 RC und TR 644 top2 RC
- 4 Kanäle
- Breite: 4 TE
- DuoFix Federsteckklemmen
- 4 externe Eingänge
- Schaltungsvorwahl
- Dauerschaltung EIN/AUS
- 4 Leuchtdioden zur Anzeige des Schaltzustandes
- Nulldurchgangsschaltung für relaisschonendes Schalten und hohe Lampenlasten
- 4 Tasten zum manuellen Schalten der Kanäle

Produktauswahl

Typ	Artikel-Nr.	Preis (€) ohne MwSt.
EM 4 top2	6490104	318,79

Technische Daten

	EM 4 top2
Betriebsspannung	110–240 V AC
Frequenz	50–60 Hz
Breite	4 TE
Montageart	DIN-Schiene
Schaltleistung bei 250 V AC, $\cos \varphi = 1$	2 x 16 A 2 x 10 A
Schaltleistung bei 250 V AC, $\cos \varphi = 0,6$	10 A
Glüh-/Halogenlampenlast 230 V	2300 W
Glüh-/Halogenlampenlast 120 V	1150 W
Kompaktleuchtstofflampen 230 V	22 x 7 W, 18 x 11 W
Kompaktleuchtstofflampen 120 V	11 x 7 W, 9 x 11 W
Schaltleistung min.	ca. 10 mA
Stand-by Leistung	1,5 W
Schutzart	IP 20
Schutzklasse	II nach EN 60 730-1
Umgebungstemperatur	-30 °C ... +55 °C

Zubehör

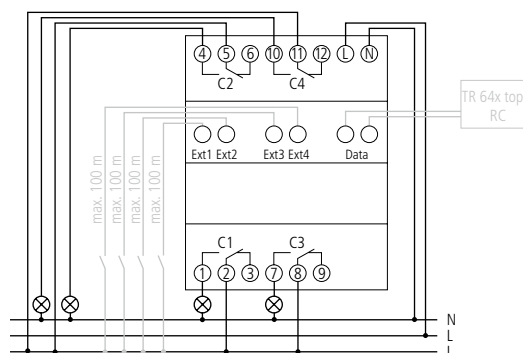
Fronttafel-Einbauset

Details siehe Seite 356

Wandmontage-Set 70 mm

Details siehe Seite 356

Anschlussbeispiele



Zeit- und Lichtsteuerung Digitale LAN-Zeitschaltuhren, DIN-Schiene



TC 649 E

Beschreibung

TC 649 E

- Digitale Zeitschaltuhr / Astro-Zeitschaltuhr mit Wochenprogramm und Jahresprogramm
- Mit integriertem Webserver, über LAN und Smartphone steuerbar
- 4 Kanäle
- 800 Speicherplätze
- Kanal 1 bis 4 kann umschaltbar als Zeit oder Astroschaltprogramm verwendet werden.
- Je Kanal 3 Sonderprogramme: Schaltprogramm / Astroprogramm; Dauer Aus; Dauer Ein jeweils mit Jahres-Datumsfunktion
- Ortsabhängige Feiertage, Fixe Datumsbereiche, wiederkehrende Datumsbereiche und von Ostern abhängige Feiertage
- Astro-Zeiten mit anderer Nacht-Unterbrechung / fixer EIN-Schaltung
- Permanente EIN oder AUS-Schaltung über LAN schaltbar
- Impulsprogramm

- Automatische Sommerwinterzeit Europa; Canada; USA; Iran, Australien und frei definierbar
- Sommer/ Winterzeit deaktivierbar
- Betriebsstundenzähler

TC 649 C

Wie TC 649 E, jedoch:

- Mit integriertem Webserver, externe Bedienung per App über eine Cloud-Lösung möglich
- Zeitschalt- oder Astroprogramme können über die Cloud auf ein einzelnes Gerät gesendet und direkte Schaltungen über die Cloud vorgenommen werden
- Über die Cloud kann von jedem Rechner oder Smartphone und Tablet mit der Obelisk top3 App und Internetzugang die Steuerbox bedient werden
- Ein zusätzlicher Netzwerkrouter bzw. GSM, UMTS oder LTE-Router ist zur Verbindung mit der Cloud erforderlich

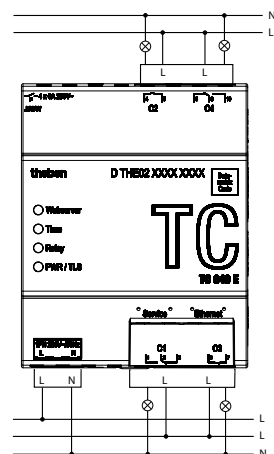
Produktauswahl

Typ	Artikel-Nr.	Preis (€) ohne MwSt.
TC 649 E	6490130	606,66
TC 649 C	6490430	671,86

Technische Daten

	TC 649 E/TC 649 C
Betriebsspannung	230 V AC
Frequenz	50 Hz
Breite	4 TE
Montageart	DIN-Schiene
Schaltleistung bei 250 V AC, $\cos \varphi = 1$	6 A
Stand-by Leistung	3 W
Schutzart	IP 30
Schutzklasse	II
Umgebungstemperatur	-25 °C ... +55 °C

Anschlussbeispiele



Zeit- und Lichtsteuerung

Digitale Zeitschaltuhren, DIN-Schiene, Wochen- / Astroprogramm, 1 TE



TR 608 top2 S

TR 609 top2 S

SELEKTA 175 top2

Beschreibung

Gemeinsame Funktionen

- Digitale Zeitschaltuhr
- 1 Kanal
- DuoFix Federsteckklemmen
- Textorientierte Bedienung im Display
- Schnittstelle für OBELISK top2 Speicherkarte (PC-Programmierung)
- 10 Jahre Gangreserve (Lithium-Batterie)
- Schaltungsvorwahl
- Dauerschaltung EIN/AUS
- Integrierter Betriebsstundenzähler
- Ferienprogramm
- PIN-Codierung
- Automatische Sommer-/Winterzeitschaltung

TR 608 top2 S

- Digitale Zeitschaltuhr mit Wochenprogramm
- 56 Speicherplätze
- EIN-AUS Schaltzeiten

TR 609 top2 S

- Digitale Zeitschaltuhr mit Wochenprogramm
- 84 Speicherplätze
- Externer Eingang
- Impulsprogramm
- Zyklusprogramm
- Ablauf-Timer
- 2 Zufallsprogramme
- EIN-AUS Schaltzeiten

SELEKTA 175 top2

- Astro-Zeitschaltuhr mit Wochenprogramm
- Externer Eingang
- 56 Speicherplätze
- Astronomische Schaltfunktion (automatische Berechnung der Sonnenauf- und Untergangszeiten für das ganze Jahr)
- Offset zum Anpassen der Sonnenauf- und Untergangszeiten
- Programmierbare EIN-AUS Schaltzeiten, z. B. Nachtunterbrechung
- Rückstellmöglichkeit
- Servicefunktion zur Überwachung von Wartungsintervallen

Produktauswahl

Programm	Anzahl Kanäle	Speicherplätze	Programmfunktionen	Betriebsspannung	Typ	Artikel-Nr.	Preis (€) ohne MwSt.
Wochenprogramm	1	56	EIN-AUS	230–240 V AC	TR 608 top2 S	6080101	124,26
		84	EIN-AUS, Impuls, Zyklus	230–240 V AC	TR 609 top2 S	6090101	159,21
Wochenprogramm, Astroprogramm	1	56	EIN-AUS	230–240 V AC	SELEKTA 175 top2	1750100	219,48

Zeit- und Lichtsteuerung

Digitale Zeitschaltuhren, DIN-Schiene, Wochen- / Astroprogramm, 1 TE

Technische Daten

	TR 608 top2 S	TR 609 top2 S	SELEKTA 175 top2
Betriebsspannung	230–240 V AC		
Frequenz	50–60 Hz		
Breite	1 TE		
Montageart	DIN-Schiene		
Kontaktart	Wechsler	Schließer	
Gangreserve	10 Jahre		
Schaltleistung bei 250 V AC, $\cos \varphi = 1$	16 A		
Schaltleistung bei 250 V AC, $\cos \varphi = 0,6$	4 A		
Glüh- / Halogenlampenlast 230 V	1000 W	2000 W	
Kompaktleuchtstofflampen 230 V	30 W	300 W	
LED-Lampe < 2 W (typ.)	6 W	55 W	
LED-Lampe > 2 W (typ.)	60 W	600 W	
Schaltleistung min.	10 mA		
Kürzeste Schaltzeit	1 min		
Ganggenauigkeit bei 25 °C	typisch $\pm 0,25$ s/Tag (Quarz)		
Stand-by Leistung	0,4 W		
Schutzart	IP 20		
Schutzklasse	II nach EN 60 730-1		
Umgebungstemperatur	–25 °C ... +55 °C		

18:00

Zubehör



Wandmontage-Set 17,5 mm

↳ Art.Nr.: 9070065
Details siehe Seite 356



PC-Set OBELISK top2/3

↳ Art.Nr.: 9070409
Details siehe Seite 356



Speicherkarte OBELISK top2

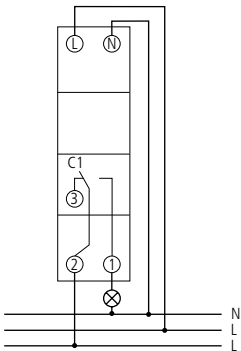
↳ Art.Nr.: 9070404
Details siehe Seite 357



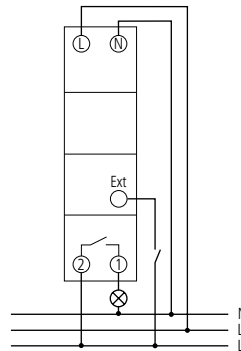
Fronttafel-Einbauset

↳ Art.Nr.: 9070001
Details siehe Seite 356

Anschlussbeispiele



TR 608 top2 S



TR 609 top2 S, SELEKTA 175 top2

Zeit- und Lichtsteuerung

Digitale Zeitschaltuhren, Wochenprogramm, Fronttafeleinbau/Wandmontage



TR 635 top2

TR 636 top2

Beschreibung

Gemeinsame Funktionen

- Digitale Zeitschaltuhr mit Wochenprogramm
- Textorientierte Bedienung im Display
- 84 Speicherplätze
- Schnittstelle für OBELISK top2 Speicher-
karte (PC-Programmierung)
- 10 Jahre Gangreserve (Lithium-Batterie)
- EIN-AUS Schaltzeiten
- Impulsprogramm
- Zyklusprogramm

- Schaltungsvorwahl
- Dauerschaltung EIN/AUS
- Ablauf-Timer
- Integrierter Betriebsstundenzähler
- Ferienprogramm
- 2 Zufallsprogramme
- Displaybeleuchtung (abschaltbar)
- PIN-Codierung
- Automatische Sommer-/Winterzeitum-
schaltung

TR 635 top2

- 1 Kanal

TR 636 top2

- 2 Kanäle

Produktauswahl

Programm	Anzahl Kanäle	Speicherplätze	Programm- funktionen	Betriebsspannung	Typ	Artikel-Nr.	Preis (€) ohne MwSt.
Wochenprogramm	1	84	EIN-AUS, Impuls, Zyklus	230–240 V AC	TR 635 top2	6350100	174,05
	2	84	EIN-AUS, Impuls, Zyklus	230–240 V AC	TR 636 top2	6360100	221,33

Zeit- und Lichtsteuerung

Digitale Zeitschaltuhren, Wochenprogramm, Fronttafeleinbau / Wandmontage

Technische Daten

	TR 635 top2	TR 636 top2
Betriebsspannung	230–240 V AC	
Frequenz	50–60 Hz	
Montageart	Fronttafeleinbau / Wandmontage	
Kontaktart	Wechsler	
Gangreserve	10 Jahre	
Schaltleistung bei 250 V AC, $\cos \varphi = 1$	16 A	6 A
Schaltleistung bei 250 V AC, $\cos \varphi = 0,6$	10 A	6 A
Glüh- / Halogenlampenlast 230 V	2300 W	1200 W
Kompaktleuchtstofflampen 230 V	90 W	
LED-Lampe < 2 W (typ.)	20 W	
LED-Lampe > 2 W (typ.)	50 W	
Kürzeste Schaltzeit	1 s	
Ganggenauigkeit bei 25 °C	$\leq \pm 0,5$ s / Tag (Quarz) bei 25 °C	
Stand-by Leistung	0,9 W	1,1 W
Schutzart	IP 20	
Schutzklasse	II nach EN 60 730-1	
Umgebungstemperatur	–30 °C ... +55 °C	

Zubehör



PC-Set OBELISK top2/3
↳ Art.Nr.: 9070409
Details siehe Seite 368



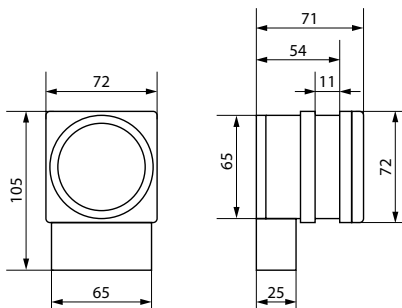
Speicherkarte OBELISK top2
↳ Art.Nr.: 9070404
Details siehe Seite 369



Schnellbefestigung 72 x 72
↳ Art.Nr.: 9070071
Details siehe Seite 368

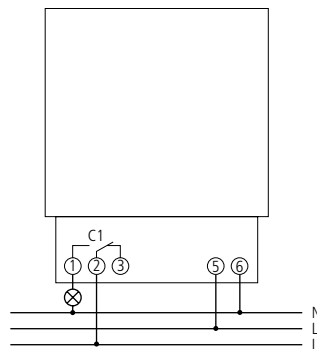
18:00

Maßzeichnungen

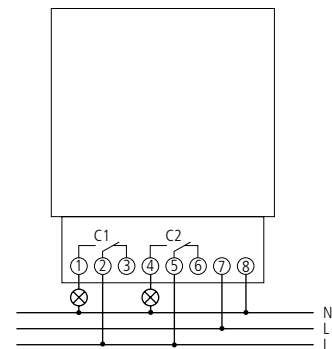


TR 635 top2, TR 636 top2

Anschlussbeispiele



TR 635 top2



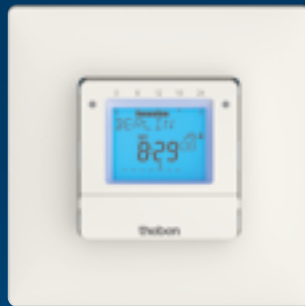
TR 636 top2

Zeit- und Lichtsteuerung

Digitale Zeitschaltuhren, UP-Zeitschaltuhren



TR 030 top3 UP



SELEKTA 070 top3 UP

Beschreibung

Gemeinsame Funktionen

- Digitale Zeitschaltuhr für UP-Wandmontage
- 1 Kanal
- App-Programmierung möglich per optionalem Bluetooth Low Energy OBELISK top3
- Maximale Manipulationssicherheit, Zeitschaltprogramme können nur dann von der App in die Uhr übertragen werden, wenn der Bluetooth OBELISK top3 in der Uhr steckt
- 3 Sonderprogramme (Kleines Jahresprogramm)
- 84 Speicherplätze
- DuoFix Federsteckklemmen
- Textorientierte Bedienung im Display
- 6 Jahre Gangreserve

- Schnittstelle für OBELISK top2 Speicherkarte (PC-Programmierung)
- Schaltungsvorwahl
- Dauerschaltung EIN/AUS
- Integrierter Betriebsstundenzähler
- Ferienprogramm
- PIN-Codierung
- Automatische Sommer- / Winterzeitschaltung
- Ausgleichsrahmen für viele gängige Schalterprogramme als Zubehör erhältlich

TR 030 top3 UP

- Digitale Zeitschaltuhr mit Wochenprogramm
- Zyklusprogramm
- Zufallsprogramm
- Impulsprogramm

SELEKTA 070 top3 UP

- Astro-Zeitschaltuhr mit Wochenprogramm
- Astronomische Schaltfunktion (automatische Berechnung der Sonnenauf- und Untergangszeiten für das ganze Jahr)
- Offset zum Anpassen der Sonnenauf- und Untergangszeiten
- 3 individuelle Dämmerungsbereiche plus Offset einstellbar (Sonnenuntergang, Dämmerung, Dunkelheit)
- Astro-Impuls
- Programmierbare EIN-AUS Schaltzeiten, z. B. Nachtunterbrechung

Produktauswahl

Programm	Anzahl Kanäle	Speicherplätze	Programmfunktionen	Betriebsspannung	Typ	Artikel-Nr.	Preis (€) ohne MwSt.
Wochenprogramm	1	84	EIN-AUS, Impuls, Zyklus	230 V AC	TR 030 top3 UP	0300130	114,25
Wochenprogramm, Astroprogramm	1	84	EIN-AUS, Impuls	230 V AC	SELEKTA 070 top3 UP	0700130	183,48

Technische Daten

	TR 030 top3 UP/SELEKTA 070 top3 UP
Betriebsspannung	230 V AC
Frequenz	50 Hz
Kontaktart	Schließer
Gangreserve	6 Jahre
Schaltleistung bei 250 V AC, $\cos \varphi = 1$	10 A
Schaltleistung bei 250 V AC, $\cos \varphi = 0,6$	2 A
Glüh- / Halogenlampenlast 230 V	2300 W
LED-Lampe < 2 W (typ.)	50 W
LED-Lampe > 2 W (typ.)	600 W
Schaltleistung min.	10 mA
Kürzeste Schaltzeit	1 s
Ganggenauigkeit bei 25 °C	typisch $\pm 0,25$ s/Tag (Quarz)
Stand-by Leistung	0,4 W
Schutzart	IP 20
Schutzklasse	II nach EN 60 730-1
Umgebungstemperatur	-5 °C ... +55 °C

Zubehör



Bluetooth OBELISK top3

↳ Art.Nr.: 9070130

Details siehe Seite 357



PC-Set OBELISK top2/3

↳ Art.Nr.: 9070409

Details siehe Seite 356



Speicherkarte OBELISK top2

↳ Art.Nr.: 9070404

Details siehe Seite 357

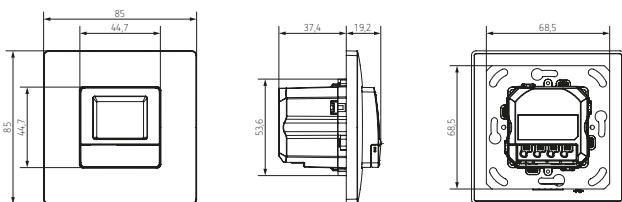


Diverse Ausgleichsrahmen

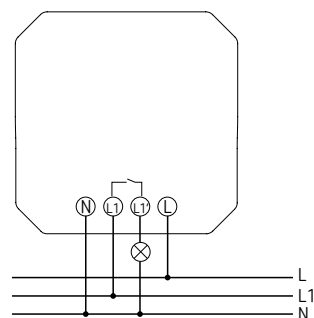
Details siehe Seite 360

18:00

Maßzeichnungen



Anschlussbeispiel



Zeit- und Lichtsteuerung

Digitale Zeitschaltuhren, Schaltuhrbausteine, Einbau



TR 684-1 top2

Beschreibung

- Digitale Zeitschaltuhr mit Wochenprogramm
- 1 Kanal
- Schaltuhrbaustein nur für den Einbau geeignet
- Anschluss mit isoliertem Flachstecker 4,8 mm für Erstausrüster-Seriengeräte
- Zum Einbau in Regel- und Steuergeräte
- Textorientierte Bedienung im Display
- 56 Speicherplätze
- Schnittstelle für OBELISK top2 Speicherkarte (PC-Programmierung)
- 10 Jahre Gangreserve (Lithium-Batterie)
- EIN-AUS Schaltzeiten
- Schaltungsvorwahl
- Dauerschaltung EIN/AUS
- Integrierter Betriebsstundenzähler
- Ferienprogramm
- Displaybeleuchtung (abschaltbar)
- PIN-Codierung
- Automatische Sommer-/Winterzeitumschaltung

Produktauswahl

Programm	Anzahl Kanäle	Speicherplätze	Programm-funktionen	Betriebsspannung	Typ	Artikel-Nr.	Preis (€) ohne MwSt.
Wochenprogramm	1	56	EIN-AUS	230–240 V AC	TR 684-1 top2	6840100	239,81

Technische Daten

	TR 684-1 top2
Betriebsspannung	230–240 V AC
Frequenz	50–60 Hz
Montageart	Fronttafeleinbau/Wandmontage
Kontaktart	Wechsler
Gangreserve	10 Jahre
Schaltleistung bei 250 V AC, $\cos \varphi = 1$	6 A
Schaltleistung bei 250 V AC, $\cos \varphi = 0,6$	1 A
Kürzeste Schaltzeit	1 min
Ganggenauigkeit bei 25 °C	$\leq \pm 0,5$ s/Tag (Quarz) bei 25 °C
Stand-by Leistung	1 W
Schutzart	IP 20
Schutzklasse	II nach EN 60 730-1
Umgebungstemperatur	-10 °C ... +55 °C

Zubehör

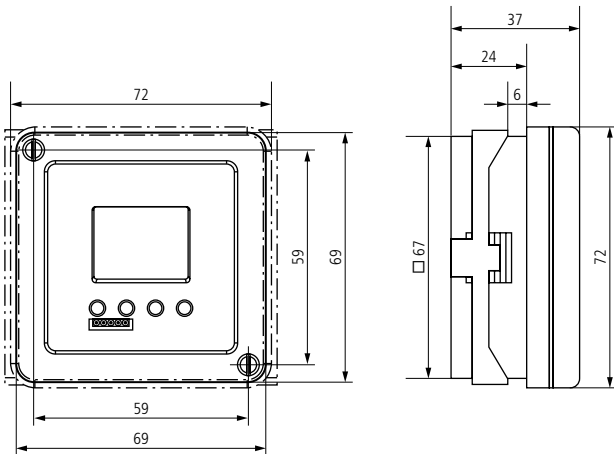


PC-Set OBELISK top2/3
 ↳ Art.Nr.: 9070409
 Details siehe Seite 356

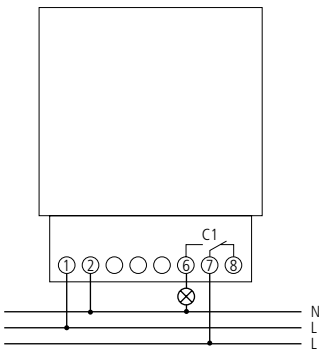


Speicherkarte OBELISK top2
 ↳ Art.Nr.: 9070404
 Details siehe Seite 357

Maßzeichnungen



Anschlussbeispiele



18:00

Zeit- und Lichtsteuerung

Digitale Zeitschaltuhren, Steckdosen-Zwischenstecker



Beschreibung

Gemeinsame Funktionen

- Digitale SteckdosenSchaltuhr
- App-Programmierung möglich per optionalem Bluetooth Low Energy OBELISK top3
- Maximale Manipulationssicherheit, Zeitschaltprogramme können nur dann von der App in die Uhr übertragen werden, wenn der Bluetooth OBELISK top3 in der Uhr steckt
- Verwendung für Schuko-Steckdosen
- 1 Kanal

- Einfache Bedienung durch Tasten für Programmfunktionen, Wochentag, Stunde und Minute
- EIN-AUS Schaltzeiten
- Schaltungsvorwahl
- Dauerschaltung EIN/AUS
- Automatische Sommer- / Winterzeitschaltung

theben-eltimo 020 top3

- Digitale SteckdosenSchaltuhr mit Wochenprogramm
- Zufallsprogramm

theben-eltimo 020 Astro top3

- Digitale SteckdosenSchaltuhr mit Wochen- und Astroprogramm

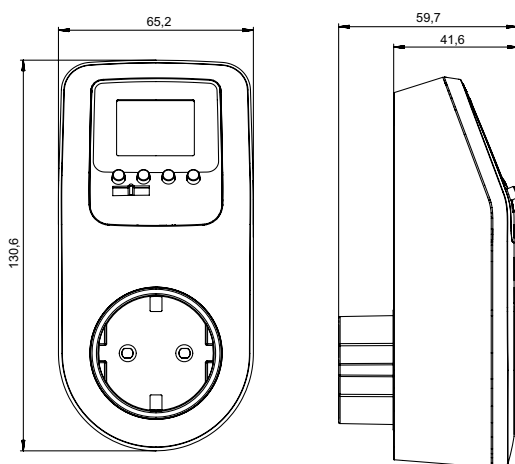
Produktauswahl

Programm	Anzahl Kanäle	Speicherplätze	Zeitbasis	Betriebsspannung	Typ	Artikel-Nr.	Preis (€) ohne MwSt.
Wochenprogramm	1	56	Quarz	230 V AC	theben-eltimo 020 top3	0200130	48,15
Wochenprogramm, Astroprogramm	1	56	Quarz	230 V AC	theben-eltimo 020 Astro top3	0200170	64,79

Technische Daten

	theben-eltimo 020 top3
Betriebsspannung	230 V AC
Frequenz	50 Hz
Montageart	Steckdosen-Zwischenstecker
Kontaktart	Schließer
Gangreserve	6 Jahre
Schaltleistung bei 250 V AC, $\cos \varphi = 1$	16 A
Schaltleistung bei 250 V AC, $\cos \varphi = 0,6$	10 A
LED-Lampe < 2 W (typ.)	30 W
LED-Lampe > 2 W (typ.)	300 W
Glüh- / Halogenlampenlast	2600 W
Schaltlast	3680 W
Kürzeste Schaltzeit	1 min
Ganggenauigkeit bei 25 °C	$\leq \pm 0,25$ s/Tag (Quarz)
Stand-by Leistung	0,5 W
Schutzart	IP 20
Schutzklasse	II für Gehäuse, I für Steckersystem nach EN 62 730-1
Umgebungstemperatur	-10 °C ... +40 °C

Maßzeichnungen



18:00

Zubehör



Bluetooth OBELISK top3
 ↳ Art.Nr.: 9070130
 Details siehe Seite 357



PC-Set OBELISK top2/3
 ↳ Art.Nr.: 9070409
 Details siehe Seite 356



Speicherkarte OBELISK top2
 ↳ Art.Nr.: 9070404
 Details siehe Seite 357

Smarter schalten Seit 1977 theben-timer

Als noch niemand daran dachte, das Zuhause automatisiert und smart zu steuern, bot der theben-timer bereits die Möglichkeit, Schaltvorgänge zeitabhängig zu steuern. Das war 1977.

Ob Stehlampen, Fernseher, Kaffeemaschinen, Radios, Wecker oder Aquarien. Mit der kleinen Steckdosen-Zeitschaltuhr ließen sich verschiedenste Verbraucher sicher und zuverlässig ein- und ausschalten. Am einfachen Bedienkonzept hat sich in 45 Jahren kaum etwas geändert. Warum auch? Es funktioniert. Und zwar richtig gut!

Die analoge Zeitschaltuhr für die Steckdose wurde bereits 1976 entwickelt. Seitdem avanciert sie mit über 33 Millionen weltweit verkauften Exemplaren zum Bestseller im Theben Produktprogramm.

Mehr Komfort weniger Stromverbrauch

Fahren Sie in den Urlaub, programmieren Sie einfach mehrere Zeitschaltuhren im Haus mit unterschiedlichen Zeiten. So gestalten Sie eine simple Art der Anwesenheitssimulation: das Haus wirkt von außen bewohnt und ist vor Einbrüchen geschützt. Zudem senken Sie mit dem theben-timer den Stromverbrauch.



Überall zuhause: Mit fast unendlicher Anwendungsvielfalt

Mit dem theben-timer schalten Sie Sprachassistenten oder WLAN-Router oder -Repeater über Nacht einfach und sicher aus. Im Gegenzug lassen sich Luftreiniger zeitgesteuert anschalten und beugen so „dicker Luft“ vor.



Sicherer ist einfach sicherer:


Der theben-timer 26 safety-plus ist mit einem fest integrierten Shutter ausgestattet. Dieser verhindert das Einführen von Gegenständen in die Steckdose und den Kontakt mit spannungsführenden Teilen. Der theben-timer 26 safety plus erfüllt damit die Vorgaben der DIN-Norm VDE 0620:2021-02. Die Verriegelung öffnet nur bei gleichzeitigem Druck auf beide Öffnungen.





SAFETY+

Programm	Anzahl Kanäle	Kontaktart	Gangreserve	Kürzeste Schaltzeit	Programmierbar alle	Anschlussart	Typ	Seite
----------	---------------	------------	-------------	---------------------	---------------------	--------------	-----	-------




DIN-Schiene, 1 TE

	Tagesprogramm	1	Schließer	–	15 min	15 min	Schraubklemmen	SYN 160 a	274
				3 Tage	15 min	15 min	Schraubklemmen	SUL 180 a	274
	Wochenprogramm	1	Schließer	3 Tage	2 h	2 h	Schraubklemmen	MEM 190 a	274


DIN-Schiene, 3 TE

	60-Minuten Programm	1	Wechsler	–	37,5 s	37,5 s	DuoFix-Steckklemmen	SYN 151 h	276
	Tagesprogramm	1	Wechsler	–	15 min	15 min	DuoFix-Steckklemmen	SYN 161 d	276
				200 Stunden	15 min	15 min	DuoFix-Steckklemmen	SUL 181 d	276
	Wochenprogramm	1	Wechsler	200 Stunden	2 h	2 h	DuoFix-Steckklemmen	SUL 191 w	276
	Tagesprogramm	2	Wechsler	3 Tage	30 min	15 min	Schraubklemmen	SUL 188 g	278
	Tages-/Wochenprogramm mit 1/2 Tages-AUS-Funktion	1	Wechsler	3 Tage	45 min, 12 h	15 min, 12 h	Schraubklemmen	SUL 188 hw	278


Fronttafeleinbau/Wandmontage

	Tagesprogramm	1	Wechsler	–	15 min	15 min	Schraubklemmen	SYN 169 s	280
				3 Tage	15 min	15 min	Schraubklemmen	SUL 189 s	280
	Tagesprogramm	1	Wechsler	–	20 min, 2 h	5 min, 30 min	Schraubklemmen	SYN 269 h	282
				3 Tage	20 min, 2 h	5 min, 30 min	Schraubklemmen	SUL 289 h	282
			2	Wechsler	3 Tage	20 min, 2 h	5 min, 30 min	Schraubklemmen	SUL 289 g
	60-Minuten Programm	1	Wechsler	–	1,25 min	18,5 s	Schraubklemmen	TM 179 h	284
	Tages-/Wochenprogramm mit 1/2 Tages-AUS-Funktion	1	Wechsler	3 Tage	30 min, 12 h	15 min, 12 h	Schraubklemmen	SUL 189 hw	284


Wandaufbau/3-Punkt-Befestigung

	Tagesprogramm	2	Wechsler	6 Tage	20 min	5 min	Schraubklemmen	SUL 285/2 T	286
---	---------------	---	----------	--------	--------	-------	----------------	-------------	-----


Steckdosen-Zwischenstecker

	Tagesprogramm	1	Schließer	–	15 min	15 min	Steckdosen-Zwischenstecker	theben-timer 26	287
								theben-timer 26 safety-plus	287
								theben-timer 26 IP 44	287
	Wochenprogramm	1	Schließer	–	2 h	2 h	Steckdosen-Zwischenstecker	theben-timer 27	287

Wandaufbau

	Tages- und Abtauprogramm	2	Wechsler	–	2 min, 1 h	1 min, 1 h	Schraubklemmen	FRI 77 g	288
---	--------------------------	---	----------	---	------------	------------	----------------	----------	-----

Laufwerk mit Schnellbefestigung für DIN-Schiene

	Tages- und Abtauprogramm	1	Wechsler	–	2 min, 1 h	1 min, 1 h	Schraubklemmen	FRI 77 h-2	288
		2	Wechsler	–	2 min, 1 h	1 min, 1 h	Schraubklemmen	FRI 77 g-2	288

Die Klassiker

Zuverlässig und robust

Betriebsstundenzähler

Mit unseren bewährten und schnell zu montierenden Zählern lassen sich Betriebs- und Servicezeiten zuverlässig erfassen und dadurch Produktionsabläufe, Wartungszyklen und Garantiezeiten exakt planen und überwachen.







Beschreibung	Typ	Seite
--------------	-----	-------

Zeitrelais

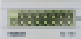


	Multifunktionsrelais	TM 345 M	290
---	----------------------	----------	-----

Montageart	Größe Frontplatte	Typ	Seite
------------	-------------------	-----	-------

Betriebsstundenzähler, Analog

	Fronttafeleinbau	48 x 48 mm	BZ 142-1	292
	Fronttafeleinbau	48 x 48 mm	BZ 142-3	292
	Fronttafeleinbau	52 x 52 mm	BZ 143-1	292
	DIN-Schiene	35 x 45 mm	BZ 145	292

Betriebsstundenzähler, Digital

	Fronttafeleinbau	24 x 48 mm	BZ 146	294
	Fronttafeleinbau	48 x 48 mm	BZ 147	294
	DIN-Schiene	35 x 45 mm	BZ 148	294



Zeit- und Lichtsteuerung

Analoge Zeitschaltuhren, DIN-Schiene, Schaltsegmente, 1 TE



SYN 160 a

SUL 180 a

MEM 190 a

Beschreibung

Gemeinsame Funktionen

- Analoge Zeitschaltuhr
- 1 Kanal
- Schraubklemmen
- Handschalter mit 3 Stellungen: Dauer-EIN/AUTO/Dauer-AUS

SYN 160 a

- Tagesprogramm
- Ohne Gangreserve
- 96 Schaltsegmente
- Netzsynchron
- Kürzeste Schaltzeit: 15 Minuten

SUL 180 a

- Tagesprogramm
- Mit Gangreserve
- 96 Schaltsegmente
- Quarzgesteuert
- Kürzeste Schaltzeit: 15 Minuten

MEM 190 a

- Wochenprogramm
- Mit Gangreserve
- 84 Schaltsegmente
- Quarzgesteuert
- Kürzeste Schaltzeit: 2 Stunden

Produktauswahl

Programm	Anzahl Kanäle	Gangreserve	Kürzeste Schaltzeit	Programmierbar alle	Kontaktart	Betriebsspannung	Typ	Artikel-Nr.	Preis (€) ohne MwSt.
Tagesprogramm	1	-	15 min	15 min	Schließer	230 V AC	SYN 160 a	1600001	56,97
		3 Tage	15 min	15 min	Schließer	230–240 V AC	SUL 180 a	1800001	115,73
Wochenprogramm	1	3 Tage	2 h	2 h	Schließer	230–240 V AC	MEM 190 a	1900001	145,15

Zeit- und Lichtsteuerung

Analoge Zeitschaltuhren, DIN-Schiene, Schaltsegmente, 1 TE

Technische Daten

	SYN 160 a	SUL 180 a	MEM 190 a
Betriebsspannung	230 V AC	230–240 V AC	
Frequenz	50 Hz	50–60 Hz	
Breite	1 TE		
Montageart	DIN-Schiene		
Programm	Tagesprogramm		Wochenprogramm
Gangreserve	–	3 Tage	
Schaltleistung bei 250 V AC, $\cos \varphi = 1$	16 A		
Schaltleistung bei 250 V AC, $\cos \varphi = 0,6$	4 A		
Glüh-/Halogenlampenlast	1000 W		
Kompaktleuchtstofflampen	150 W		
LED-Lampe < 2 W (typ.)	30 W		
LED-Lampe > 2 W (typ.)	300 W		
Kürzeste Schaltzeit	15 min		2 h
Programmierbar alle	15 min		2 h
Ganggenauigkeit bei 25 °C	Netzsynchon	$\leq \pm 1$ s/Tag (Quarz)	
Stand-by Leistung	0,9 W	0,5 W	
Prüfzeichen	VDE		
Schutzart	IP 20		
Schutzklasse	II nach EN 60 730-1		
Umgebungstemperatur	–25 °C ... +50 °C	–10 °C ... +50 °C	

Zubehör

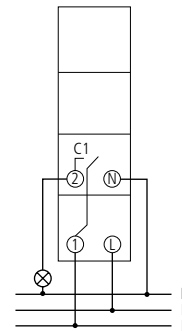


Fronttafel-Einbauset
↳ Art.Nr.: 9070001
Details siehe Seite 356



Wandmontage-Set 17,5 mm
↳ Art.Nr.: 9070065
Details siehe Seite 356

Anschlussbeispiel



Zeit- und Lichtsteuerung

Analoge Zeitschaltuhren, DIN-Schiene, Schaltsegmente, 3 TE



SYN 151 h

SUL 181 d

SUL 191 w

Beschreibung

Gemeinsame Funktionen

- Analoge Zeitschaltuhr
- 1 Kanal
- DuoFix Federsteckklemmen
- Schaltungsvorwahl
- Handschalter mit 3 Stellungen: Dauer-EIN/AUTO/Dauer-AUS
- Schaltzustandsanzeige

SYN 151 h

- 60-Minuten-Programm
- Ohne Gangreserve
- 96 Schaltsegmente
- Netzsynchron
- Kürzeste Schaltzeit: 37,5 Sekunden

SYN 161 d

- Tagesprogramm
- Ohne Gangreserve
- 96 Schaltsegmente
- Netzsynchron
- Kürzeste Schaltzeit: 15 Minuten
- Uhrzeiger für Zeitanzeige und 12h/24h Erkennung
- Einfache Sommer-/Winterzeitkorrektur

SUL 181 d

- Tagesprogramm
- Mit Gangreserve (NiMH-Zelle)
- 96 Schaltsegmente
- Quarzgesteuert

- Kürzeste Schaltzeit: 15 Minuten
- Uhrzeiger für Zeitanzeige und 12h/24h Erkennung
- Einfache Sommer-/Winterzeitkorrektur

SUL 191 w

- Wochenprogramm
- Mit Gangreserve (NiMH-Zelle)
- 84 Schaltsegmente
- Quarzgesteuert
- Kürzeste Schaltzeit: 2 Stunden
- Uhrzeiger für Zeitanzeige und 12h/24h Erkennung
- Einfache Sommer-/Winterzeitkorrektur

Produktauswahl

Programm	Anzahl Kanäle	Gangreserve	Kürzeste Schaltzeit	Programmierbar alle	Kontaktart	Betriebsspannung	Typ	Artikel-Nr.	Preis (€) ohne MwSt.	
60-Minuten Programm	1	-	37,5 s	37,5 s	Wechsler	230 V AC	SYN 151 h	1510011	88,71	
Tagesprogramm	1	-	15 min	15 min	Wechsler	230 V AC	SYN 161 d	1610011	57,58	
			200 Stunden	15 min	15 min	Wechsler	110-230 V AC	SUL 181 d	1810011	118,78
							12-24 V UC	SUL 181 d 24V	1814011	146,31
Wochenprogramm	1	200 Stunden	2 h	2 h	Wechsler	110-230 V AC	SUL 191 w	1910011	151,01	

Zeit- und Lichtsteuerung

Analoge Zeitschaltuhren, DIN-Schiene, Schaltsegmente, 3 TE

Technische Daten

	SYN 151 h	SYN 161 d	SUL 181 d	SUL 191 w	SUL 181 d 24V
Betriebsspannung	230 V AC		110–230 V AC		12–24 V UC
Frequenz	50 Hz		50–60 Hz		
Breite	3 TE				
Montageart	DIN-Schiene				
Programm	60-Minuten Programm	Tagesprogramm		Wochenprogramm	Tagesprogramm
Gangreserve	–		100 Stunden, ca. 50 Stunden bei 110 V		100 Stunden
Schaltleistung bei 250 V AC, $\cos \varphi = 1$	10 A	16 A			
Schaltleistung bei 250 V AC, $\cos \varphi = 0,6$	4 A				
Glüh- / Halogenlampenlast	1100 W				
LED-Lampe < 2 W (typ.)	20 W				
LED-Lampe > 2 W (typ.)	180 W				
Kürzeste Schaltzeit	37,5 s	15 min		2 h	15 min
Programmierbar alle	37,5 s	15 min		2 h	15 min
Ganggenauigkeit bei 25 °C	Netzsynchro		$\leq \pm 1 \text{ s/Tag (Quarz)}$		
Stand-by Leistung	0,9 W	0,5 W			
Prüfzeichen	VDE				–
Schutzart	IP 20				
Schutzklasse	II nach EN 60 730-1				
Umgebungstemperatur	–20 °C ... +55 °C				

Zubehör

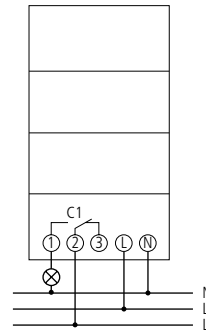


Wandmontage-Set 52,5 mm
↳ Art.Nr.: 9070050
Details siehe Seite 356

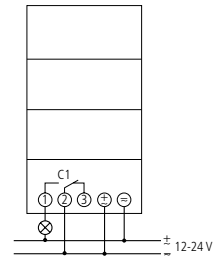


Fronttafel-Einbauset
↳ Art.Nr.: 9070001
Details siehe Seite 356

Anschlussbeispiele



SYN 151 h, SYN 161 d,
SUL 181 d, SUL 191 w



SUL 181 d 24V



Zeit- und Lichtsteuerung

Analoge Zeitschaltuhren, DIN-Schiene, Steckreiter, 3 TE



SUL 188 g

SUL 188 hw

Beschreibung

Gemeinsame Funktionen

- Analoge Zeitschaltuhr
- Mit Gangreserve (NiMH-Zelle)
- Quarzgesteuert
- Steckreiter
- Schraubklemmen
- Schaltzustandsanzeige
- Laufkontrollanzeige

SUL 188 g

- Tagesprogramm
- 2 Kanäle
- Feineinstellung zur minutengenauen Uhrzeiteinstellung
- Kürzeste Schaltzeit: 30 Minuten
- 10 Steckreiter im Lieferumfang

SUL 188 hw

- Tages-/Wochenprogramm und 1/2 Tages-AUS-Funktion der Wochentage
- 1 Kanal (bei Reihenschaltung der 2 Kontakte)
- Steckreiter und Drehsegmente
- Kürzeste Schaltzeit: 45 Minuten (12 Stunden für die 1/2 Tages-AUS-Funktion)
- 6 Steckreiter im Lieferumfang

Produktauswahl

Programm	Anzahl Kanäle	Gangreserve	Kürzeste Schaltzeit	Programmierbar alle	Kontaktart	Betriebsspannung	Typ	Artikel-Nr.	Preis (€) ohne MwSt.
Tagesprogramm	2	3 Tage	30 min	15 min	Wechsler	230 V AC	SUL 188 g	1880033	206,48
Tages-/Wochenprogramm mit 1/2 Tages-AUS-Funktion	1	3 Tage	45 min, 12 h	15 min, 12 h	Wechsler	230 V AC	SUL 188 hw	1880108	175,34

Zeit- und Lichtsteuerung

Analoge Zeitschaltuhren, DIN-Schiene, Steckreiter, 3 TE

Technische Daten

	SUL 188 g	SUL 188 hw
Betriebsspannung	230 V AC	
Frequenz	45–60 Hz	
Breite	3 TE	
Montageart	DIN-Schiene	
Programm	Tagesprogramm	Tages-/Wochenprogramm mit 1/2 Tages-AUS-Funktion
Gangreserve	3 Tage	
Schaltleistung bei 250 V AC, $\cos \varphi = 1$	10 A	
Schaltleistung bei 250 V AC, $\cos \varphi = 0,6$	4 A	
Kürzeste Schaltzeit	30 min	45 min, 12 h
Programmierbar alle	15 min	15 min, 12 h
Ganggenauigkeit bei 25 °C	$\leq \pm 1 \text{ s/Tag (Quarz)}$	
Stand-by Leistung	0,5 W	
Prüfzeichen	VDE	
Schutzart	IP 20	
Schutzklasse	II nach EN 60 730-1	
Umgebungstemperatur	-20 °C ... +55 °C	

Zubehör



Fronttafel-Einbauset

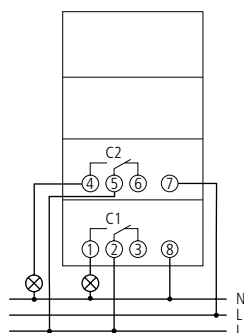
↳ Art.Nr.: 9070001
Details siehe Seite 356



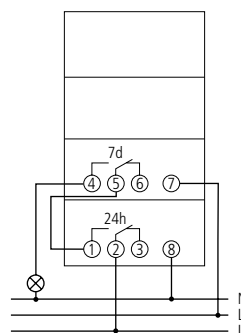
Klemmenabdeckung 52,5 mm

↳ Art.Nr.: 9070061
Details siehe Seite 356

Anschlussbeispiele



SUL 188 g



SUL 188 hw

Zeit- und Lichtsteuerung

Analoge Zeitschaltuhren, Fronttafeleinbau / Wandmontage, Schaltsegmente



SYN 169 s

SUL 189 s

Beschreibung

Gemeinsame Funktionen

- Analoge Zeitschaltuhr
- 1 Kanal
- Tagesprogramm
- 96 Schaltsegmente
- Kürzeste Schaltzeit: 15 Minuten

- Uhrzeiger für Zeitanzeige
- Schaltungsvorwahl
- Permanentschalter EIN/AUS
- Schaltzustandsanzeige
- Einfache Sommer- / Winterzeitkorrektur

SYN 169 s

- Ohne Gangreserve
- Netzsynchron

SUL 189 s

- Mit Gangreserve (NiMH-Zelle)
- Quarzgesteuert

Produktauswahl

Programm	Anzahl Kanäle	Gangreserve	Kürzeste Schaltzeit	Programmierbar alle	Kontaktart	Betriebsspannung	Typ	Artikel-Nr.	Preis (€) ohne MwSt.
Tagesprogramm	1	-	15 min	15 min	Wechsler	230 V AC	SYN 169 s	1690801	78,05
		3 Tage	15 min	15 min	Wechsler	230 V AC	SUL 189 s	1890801	159,99
						110 V AC	SUL 189 s 110V	1891801	193,26

Zeit- und Lichtsteuerung

Analoge Zeitschaltuhren, Fronttafeleinbau / Wandmontage, Schaltsegmente

Technische Daten

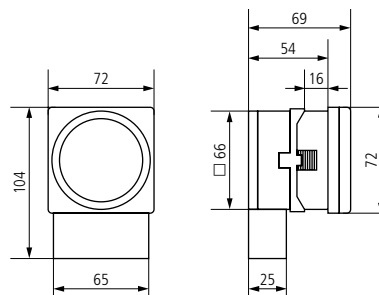
	SYN 169 s	SUL 189 s	SUL 189 s 110V
Betriebsspannung	230 V AC		110 V AC
Frequenz	50 Hz	50–60 Hz	
Montageart	Fronttafeleinbau / Wandmontage		
Programm	Tagesprogramm		
Gangreserve	–	3 Tage, volle Gangreserve ca. 3 Tage nach Anschluss an Betriebsspannung	
Schaltleistung bei 250 V AC, $\cos \varphi = 1$	10 A		
Schaltleistung bei 250 V AC, $\cos \varphi = 0,6$	2 A		
Kürzeste Schaltzeit	15 min		
Programmierbar alle	15 min		
Ganggenauigkeit bei 25 °C	Netzsynchon	$\leq \pm 1$ s/Tag (Quarz)	
Stand-by Leistung	0,9 W	0,5 W	
Schutzart	IP 20		
Schutzklasse	II nach EN 60 730-1		
Umgebungstemperatur	–10 °C ... +55 °C		

Zubehör

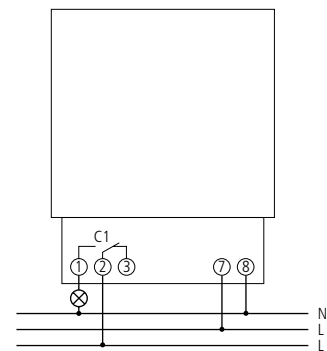


Schnellbefestigung 72 x 72
 ↳ Art.Nr.: 9070071
 Details siehe Seite 356

Maßzeichnungen



Anschlussbeispiel



Zeit- und Lichtsteuerung

Analoge Zeitschaltuhren, Fronttafeleinbau / Wandmontage, Steckreiter



SYN 269 h

SUL 289 g

Beschreibung

Gemeinsame Funktionen

- Analoge Zeitschaltuhr mit Tages- oder Wochenprogramm (Schaltscheibe drehbar)
- Steckreiter
- Kürzeste Schaltzeit: 20 Minuten bzw. 2 Stunden
- Uhrzeiger für Zeitanzeige
- Schaltzustandsanzeige

SYN 269 h

- 1 Kanal
- Ohne Gangreserve
- Netzsynchon
- Schaltungsvorwahl
- Permanentschalter EIN/AUS
- Einfache Sommer-/Winterzeitkorrektur
- 32 Steckreiter im Lieferumfang

SUL 289 h

- 1 Kanal
- Mit Gangreserve (NiMH-Zelle)
- Quarzgesteuert
- Schaltungsvorwahl
- Permanentschalter EIN/AUS
- Einfache Sommer-/Winterzeitkorrektur
- 32 Steckreiter im Lieferumfang

SUL 289 g

- 2 Kanäle
- Mit Gangreserve (NiMH-Zelle)
- Quarzgesteuert
- 49 Steckreiter im Lieferumfang

Produktauswahl

Programm	Anzahl Kanäle	Gangreserve	Kürzeste Schaltzeit	Programmierbar alle	Kontaktart	Betriebsspannung	Typ	Artikel-Nr.	Preis (€) ohne MwSt.
Tagesprogramm/ Wochenprogramm	1	-	20 min, 2 h	5 min, 30 min	Wechsler	230 V AC	SYN 269 h	2690008	82,07
		3 Tage	20 min, 2 h	5 min, 30 min	Wechsler	230 V AC	SUL 289 h	2890008	164,47
	2	3 Tage	20 min, 2 h	5 min, 30 min	Wechsler	230 V AC	SUL 289 g	2890033	233,77

Zeit- und Lichtsteuerung

Analoge Zeitschaltuhren, Fronttafeleinbau/Wandmontage, Steckreiter

Technische Daten

	SYN 269 h	SUL 289 h	SUL 289 g
Betriebsspannung	230 V AC		
Frequenz	50 Hz	50–60 Hz	
Montageart	Fronttafeleinbau/Wandmontage		
Programm	Tagesprogramm, Wochenprogramm		
Gangreserve	–	3 Tage, volle Gangreserve ca. 3 Tage nach Anschluss an Betriebsspannung	
Schaltleistung bei 250 V AC, $\cos \varphi = 1$	10 A		
Schaltleistung bei 250 V AC, $\cos \varphi = 0,6$	2 A		
Kürzeste Schaltzeit	20 min, 2 h		
Programmierbar alle	5 min, 30 min		
Ganggenauigkeit bei 25 °C	Netzsynchon	$\leq \pm 1$ s/Tag (Quarz)	
Stand-by Leistung	0,9 W	0,5 W	
Schutzart	IP 20		
Schutzklasse	II nach EN 60 730-1		
Umgebungstemperatur	–10 °C ... +55 °C		

Zubehör

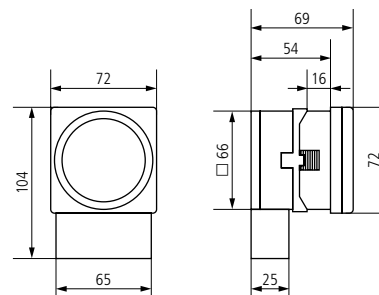


Schnellbefestigung 72 x 72

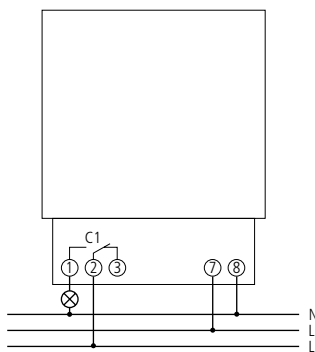
↳ Art.Nr.: 9070071

Details siehe Seite 356

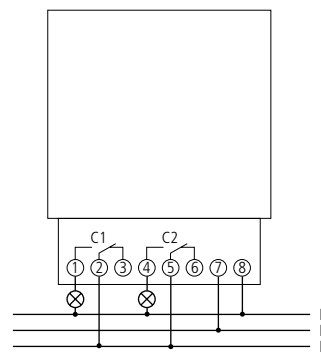
Maßzeichnungen



Anschlussbeispiele



SYN 269 h, SUL 289 h



SUL 289 g

Zeit- und Lichtsteuerung

Analoge Zeitschaltuhren, Fronttafeleinbau / Wandmontage, Steckreiter



Beschreibung

Gemeinsame Funktionen

- Analoge Zeitschaltuhr
- Schaltzustandsanzeige
- 6 Steckreiter im Lieferumfang

TM 179 h

- 60-Minuten-Programm
- 1 Kanal
- Ohne Gangreserve
- Netzsynchro
- Steckreiter
- Kürzeste Schaltzeit: 75 Sekunden
- Schaltungsvorwahl

SUL 189 hw

- Tages-/Wochenprogramm und 1/2 Tages-AUS-Funktion der Wochentage
- 1 Kanal (bei Reihenschaltung der 2 Kontakte)
- Mit Gangreserve (NiMH-Zelle)
- Quarzgesteuert
- Steckreiter und Drehsegmente
- Kürzeste Schaltzeit: 30 Minuten (12 Stunden für die 1/2 Tages-AUS-Funktion)

Produktauswahl

Programm	Anzahl Kanäle	Gangreserve	Kürzeste Schaltzeit	Programmierbar alle	Kontaktart	Betriebsspannung	Typ	Artikel-Nr.	Preis (€) ohne MwSt.
60-Minuten Programm	1	–	1,25 min	18,5 s	Wechsler	230 V AC	TM 179 h	1790008	110,86
Tages-/Wochenprogramm mit 1/2 Tages-AUS-Funktion	1	3 Tage	30 min, 12 h	15 min, 12 h	Wechsler	230 V AC	SUL 189 hw	1890108	222,84

Zeit- und Lichtsteuerung

Analoge Zeitschaltuhren, Fronttafeleinbau/Wandmontage, Steckreiter

Technische Daten

	TM 179 h	SUL 189 hw
Betriebsspannung	230 V AC	
Frequenz	50 Hz	50–60 Hz
Montageart	Fronttafeleinbau/Wandmontage	
Programm	60-Minuten Programm	Tages-/Wochenprogramm mit 1/2 Tages-AUS-Funktion
Gangreserve	–	3 Tage, volle Gangreserve ca. 3 Tage nach Anschluss an Betriebsspannung
Schaltleistung bei 250 V AC, $\cos \varphi = 1$	10 A	
Schaltleistung bei 250 V AC, $\cos \varphi = 0,6$	2 A	
Kürzeste Schaltzeit	1,25 min	30 min, 12 h
Programmierbar alle	18,5 s	15 min, 12 h
Ganggenauigkeit bei 25 °C	Netzsynchon	$\leq \pm 1 \text{ s/Tag}$ (Quarz)
Stand-by Leistung	0,9 W	0,5 W
Schutzart	IP 20	
Schutzklasse	II nach EN 60 730-1	
Umgebungstemperatur	–10 °C ... +55 °C	

Zubehör

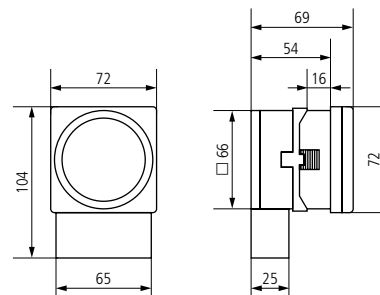


Schnellbefestigung 72 x 72

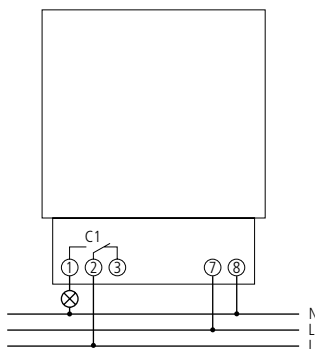
↳ Art.Nr.: 9070071

Details siehe Seite 356

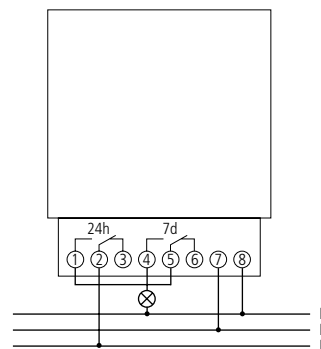
Maßzeichnungen



Anschlussbeispiele



TM 179 h



SUL 189 hw

Zeit- und Lichtsteuerung

Analoge Zeitschaltuhren, Wandaufbau / 3-Punkt-Befestigung, Steckreiter



SUL 285/2 T

Beschreibung

- Analoge Tarifschaltuhr mit Tagesprogramm
- 2 Kanäle
- Mit Gangreserve (austauschbare NiMH-Zelle)
- Quarzgesteuert
- Steckreiter
- Kürzeste Schaltzeit: 20 Minuten
- Uhrzeiger für Zeitanzeige
- Schaltzustandsanzeige
- Einfache Sommer- / Winterzeitkorrektur
- Kontroll-LED für Batteriewechsel
- 32 Steckreiter im Lieferumfang

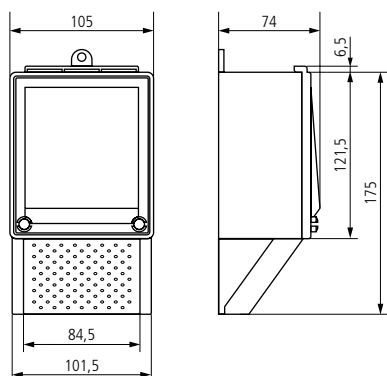
Produktauswahl

Programm	Anzahl Kanäle	Gangreserve	Kürzeste Schaltzeit	Programmierbar alle	Kontaktart	Betriebsspannung	Typ	Artikel-Nr.	Preis (€) ohne MwSt.
Tagesprogramm	2	6 Tage	20 min	5 min	Wechsler	110–230 V AC	SUL 285/2 T	2850033	217,28

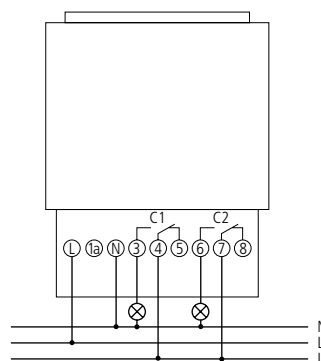
Technische Daten

SUL 285/2 T			
Betriebsspannung	110–230 V AC	Kürzeste Schaltzeit	20 min
Frequenz	50–60 Hz	Programmierbar alle	5 min
Montageart	Wandaufbau/3-Punkt-Befestigung	Ganggenauigkeit bei 25 °C	± 1 s/Tag (Quarz)
Programm	Tagesprogramm	Stand-by Leistung	0,6 W
Gangreserve	6 Tage, volle Gangreserve ca. 3 Tage nach Anschluss an Betriebsspannung	Schutzart	IP 54
Schaltleistung bei 250 V AC, cos φ = 1	6 A	Schutzklasse	II nach EN 62 054-21
Schaltleistung bei 250 V AC, cos φ = 0,6	2 A	Umgebungstemperatur	-10 °C ... +55 °C

Maßzeichnungen



Anschlussbeispiel



Zeit- und Lichtsteuerung Analoge Zeitschaltuhren, Steckdosen-Zwischenstecker



* Gemäß Garantiebedingungen, siehe www.theben.de/garantie

Beschreibung

Gemeinsame Funktionen

- Analoge Steckdosenschaltuhr
- 1 Kanal
- Ohne Gangreserve
- Netzsynchon
- Verwendung für Schuko-Steckdosen (andere Steckertypen auf Anfrage)
- Schaltungsvorwahl
- Schaltzustandsanzeige

theben-timer 26

- Tagesprogramm
- 96 Schaltsegmente
- Kürzeste Schaltzeit: 15 Minuten

theben-timer 26 safety-plus

- Wie theben-timer 26, jedoch:
- Mit erhöhtem Berührungsschutz, verringert das Risiko, dass Menschen mit spannungsführenden Teilen der Steckdose in Berührung kommen und in der Folge möglicherweise einen Stromschlag erhalten

theben-timer 26 IP 44

- Wie theben-timer 26, jedoch:
- Mit Spritzwasserschutz für Feuchträume und Außenbereich, Klarsichtdeckel

theben-timer 27

- Wochenprogramm
- 84 Schaltsegmente
- Kürzeste Schaltzeit: 2 Stunden

Produktauswahl

Programm	Kürzeste Schaltzeit	Programmierbar alle	Kontaktart	Betriebsspannung	Typ	Artikel-Nr.	Preis (€) ohne MwSt.
Tagesprogramm	15 min	15 min	Schließer	230 V AC	theben-timer 26	0260030	21,88
				230 V AC	theben-timer 26 safety-plus	0260833	24,06
				230 V AC	theben-timer 26 IP 44	0260855	38,96
Wochenprogramm	2 h	2 h	Schließer	230 V AC	theben-timer 27	0270930	38,96

Technische Daten

	theben-timer 26 / theben-timer 26 safety-plus	theben-timer 26 IP 44	theben-timer 27
Betriebsspannung	230 V AC		
Frequenz	50 Hz		
Montageart	Steckdosen-Zwischenstecker		
Programm	Tagesprogramm		Wochenprogramm
Schaltleistung bei 250 V AC, $\cos \varphi = 1$	16 A		
Schaltleistung bei 250 V AC, $\cos \varphi = 0,6$	4 A		
LED-Lampe < 2 W (typ.)	40 W		
LED-Lampe > 2 W (typ.)	400 W		
Kürzeste Schaltzeit	15 min		2 h
Programmierbar alle	15 min		2 h
Gänggenauigkeit bei 25 °C	Netzsynchon		
Stand-by Leistung	0,8 W		
Schutzart	IP 20	IP 44	IP 20
Schutzklasse	II nach EN 60 730-1		
Umgebungstemperatur	-40 °C ... +55 °C		

Zeit- und Lichtsteuerung

Analoge Zeitschaltuhren, Wandaufbau / DIN-Schiene



FRI 77 g



FRI 77 g-2

Beschreibung

Gemeinsame Funktionen

- Analoge Kühlschaltuhr mit Tages- und Kurzzeitprogramm für die Abtauung
- Steckreiter
- Netzsynchon
- Kürzeste Schaltzeit: 2 Minuten/1 Stunde
- 2 getrennte Schaltscheiben

FRI 77 g

- 2 Kanäle
- Wandaufbau
- 8 Steckreiter im Lieferumfang
- Verzögerte Zuschaltung des Ventilators möglich

FRI 77 h-2

- 1 Kanal
- Laufwerk mit Schnellbefestigung für DIN-Schiene
- 6 Steckreiter im Lieferumfang

FRI 77 g-2

- 2 Kanäle
- Laufwerk mit Schnellbefestigung für DIN-Schiene
- 8 Steckreiter im Lieferumfang
- Verzögerte Zuschaltung des Ventilators möglich

Produktauswahl

Kontaktart	Montageart	Kürzeste Schaltzeit	Programmierbar alle	Betriebsspannung	Typ	Artikel-Nr.	Preis (€) ohne MwSt.
Wechsler	Wandaufbau	2 min, 1 h	1 min, 1 h	230 V AC	FRI 77 g	0770033	146,22
	Laufwerk mit Schnellbefestigung für DIN-Schiene	2 min, 1 h	1 min, 1 h	230 V AC	FRI 77 h-2	0770802	109,18
					FRI 77 g-2	0770832	138,00

Zeit- und Lichtsteuerung

Analoge Zeitschaltuhren, Wandaufbau / DIN-Schiene

Technische Daten

	FRI 77 g	FRI 77 h-2	FRI 77 g-2
Betriebsspannung	230 V AC		
Frequenz	50 Hz		
Montageart	Wandaufbau	Laufwerk mit Schnellbefestigung für DIN-Schiene	
Programm	Tages- und Abtauprogramm		
Schaltleistung bei 250 V AC, $\cos \varphi = 1$	16 A		
Schaltleistung bei 250 V AC, $\cos \varphi = 0,6$	2,5 A		
Kürzeste Schaltzeit	2 min, 1 h		
Programmierbar alle	1 min, 1 h		
Ganggenauigkeit bei 25 °C	Netzsynchron		
Stand-by Leistung	0,9 W		
Schutzart	IP 20	IP 00	
Schutzklasse	II nach EN 60 730-1		
Umgebungstemperatur	-10 °C ... +50 °C		

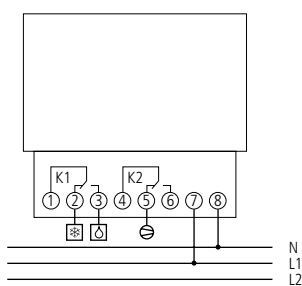
Maßzeichnungen



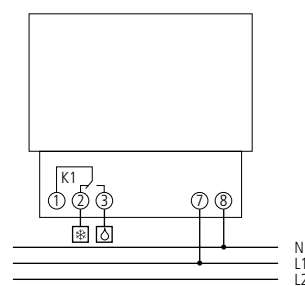
FRI 77 g

FRI 77 h-2, FRI 77 g-2

Anschlussbeispiele



FRI 77 g, FRI 77 g-2



FRI 77 h-2

Zeit- und Lichtsteuerung

Zeitrelais



Beschreibung

- Elektronisches Zeitrelais
- Universell einsetzbar zur Steuerung von automatischen Abläufen an Maschinen, Beleuchtungen, Lüftungen, Heizungen, Schranken, usw.
- Präzise analoge Zeiteinstellung
- Multispannungseingang für alle Versorgungs- und Steuerspannungen, keine Drahtbrücken oder zusätzliche Klemmen erforderlich
- LED zur Anzeige des Schaltzustandes
- Rastende Drehschalter für die Wahl des Zeitbereiches, sowie der folgenden Betriebsarten:
 - Ansprechverzögerung (AV), ohne Steuerkontakt
 - Einschaltwischen (EW), ohne Steuerkontakt
 - Rückfallverzögerung (RV), mit Steuerkontakt
 - Impulsformer (IF), mit Steuerkontakt
 - Ein- / Ausschaltverzögerung (VZ), mit Steuerkontakt
- Ein- / Ausschaltwischen (WR), mit Steuerkontakt
- Taktgeber (TG), ohne Steuerkontakt

Produktauswahl

Multifunktion	Typ	Artikel-Nr.	Preis (€) ohne MwSt.
✓	TM 345 M	3450731	115,63

Technische Daten

	TM 345 M
Betriebsspannung	12 – 240 V AC/DC
Frequenz	50 – 60 Hz
Breite	1 TE
Stand-by Leistung	1 W
Kontaktart	Wechsler
Gehäuse- und Isolationsmaterial	Hochtemperaturbeständige, selbsterlöschende Thermoplaste
Schaltleistung bei 250 V AC, $\cos \varphi = 1$	8 A
Schaltausgang	Potenzialfrei
Nennstrom	10 mA – 20 A < 10 ms
Elektrische Lebensdauer	10 ⁵ Schaltzyklen
Rückfallwert der Nenneingangsspannung	< 10,2 V AC/DC (nach EN 61812-1)
Schutzart	IP 20
Schutzklasse	II
Umgebungstemperatur	-20 °C ... +60 °C

Zubehör

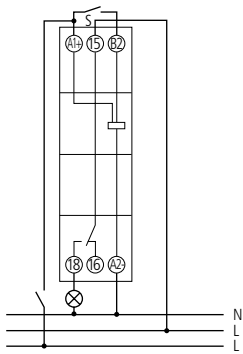


Wandmontage-Set 35 mm

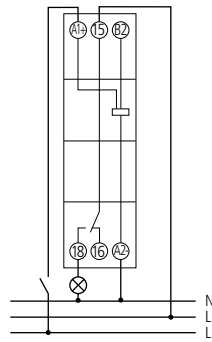
↳ Art.Nr.: 9070064

Details siehe Seite 356

Anschlussbeispiel



TM 345 M

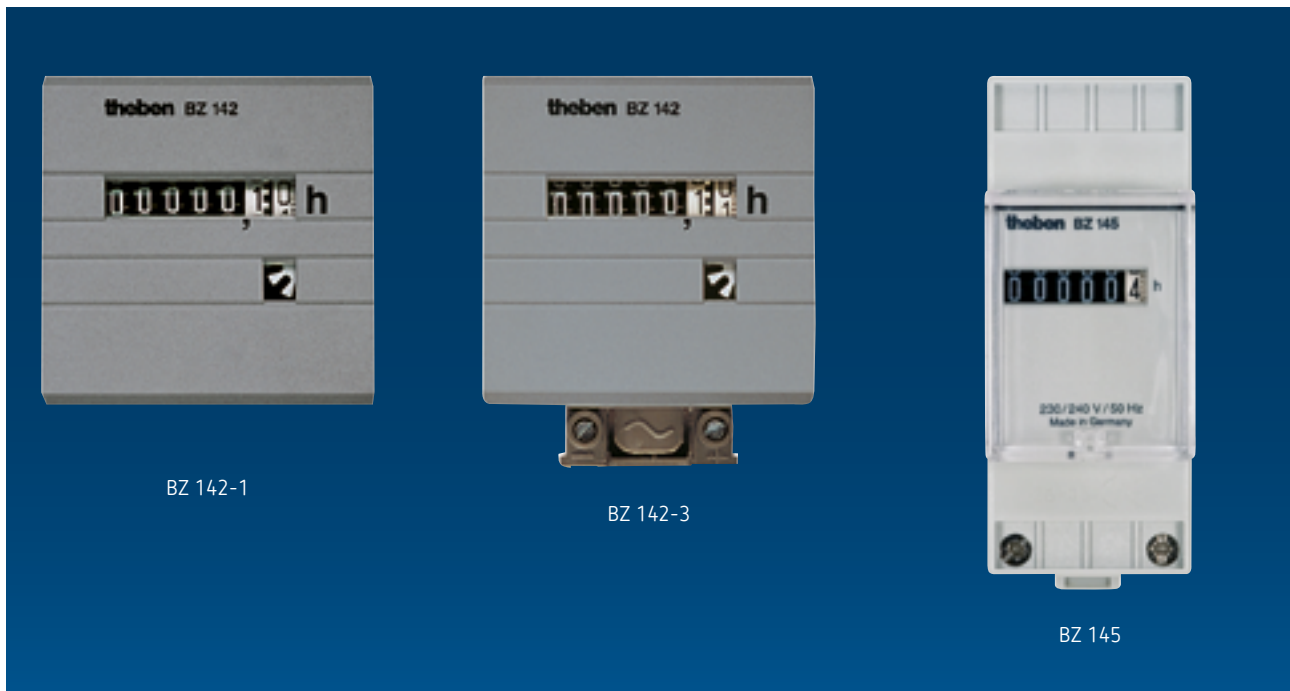


TM 345 M



Zeit- und Lichtsteuerung

Betriebsstundenzähler, Analog



Beschreibung

Gemeinsame Funktionen

- Betriebsstundenzähler mit Synchronmotorantrieb

BZ 142-1

- Fronttafeleinbaugeräte mit Einrast- oder Spannklemmenbefestigung bis max. 10 mm Wandstärke
- Klemmen- oder Flachsteckeranschluss 6,3 mm
- Größe Frontplatte 48 x 48 mm
- Ausführungen für Gleichspannung mit quartzgesteuertem Schrittmotor
- Laufanzeige

BZ 142-3

- Mit Stecksockel für Wandaufbau (Klemmenabdeckung erforderlich)

- Stecksockel mit Schnellbefestigung für 35 mm DIN-Schiene
- Schraubklemmen
- Berührungsschutz gemäß Unfallverhütungsvorschrift BGV A3
- Gehäusefarbe anthrazit
- Größe Frontplatte 48 x 48 mm
- Ausführungen für Gleichspannung mit quartzgesteuertem Schrittmotor
- Laufanzeige

BZ 143-1

- Fronttafeleinbaugeräte mit Einrast- oder Spannklemmenbefestigung bis max. 10 mm Wandstärke
- Klemmen- oder Flachsteckeranschluss 6,3 mm

- Größe Frontplatte 52 x 52 mm
- Ausführungen für Gleichspannung mit quartzgesteuertem Schrittmotor
- Laufanzeige

BZ 145

- Verteilereinbaugerät mit Schnellbefestigung für 35 mm DIN-Schiene
- Aufbaumontage mit zusätzlicher Klemmenabdeckung, plombierbar
- Schalttafeleinbau mit Montagesatz Nr. 9070001
- Berührungsschutz gemäß Unfallverhütungsvorschrift BGV A3
- unverlierbare Klemmschrauben

Produktauswahl

Zählbereich	Montageart	Größe Frontplatte	Größe Einbausschnitt	Betriebsspannung	Typ	Artikel-Nr.	Preis (€) ohne MwSt.
99 999,99 Stunden ohne Nullstellung	Fronttafeleinbau	48 x 48 mm	46 x 46 mm	230 V AC	BZ 142-1	1420721	40,05
				10–80 V DC	BZ 142-1 10V	1420821	80,03
				230–240 V AC	BZ 142-1 230V	1420621	46,45
				24 V AC	BZ 142-1 24V	1424721	46,45
				230 V AC	BZ 142-3	1420723	40,05
99 999,9 Stunden ohne Nullstellung	DIN-Schiene	35 x 45 mm	–	230 V AC	BZ 143-1	1430721	40,05
				230 V AC	BZ 145	1450000	39,14
				24–48 V DC	BZ 145 24V	1459024	81,57

Technische Daten

	BZ 142-1	BZ 142-1 10V	BZ 142-1 230V	BZ 142-1 24V	BZ 142-3	BZ 143-1	BZ 145	BZ 145 24V
Betriebsspannung	230 V AC	10–80 V DC	230–240 V AC	24 V AC	230 V AC	230 V AC	230 V AC	24–48 V DC
Frequenz	50 Hz	–	60 Hz	50 Hz		50 Hz		–
Breite	–						2 TE	
Montageart	Fronttafeleinbau						DIN-Schiene	
Zählbereich	99 999,99 Stunden ohne Nullstellung						99 999,9 Stunden ohne Nullstellung	
Schutzart	IP 65 (Frontrahmen)						IP 20	
Schutzklasse	II nach EN 60 335-1							
Umgebungstemperatur	–20 °C ... +70 °C						–10 °C ... +70 °C	

Zubehör



Blende 55 x 55 für BZ
für BZ 142-1
↳ Art.Nr.: 9070041
Details siehe Seite 357

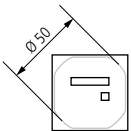


Blende 72 x 72 für BZ
für BZ 142-1
↳ Art.Nr.: 9070074
Details siehe Seite 357

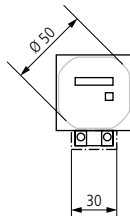
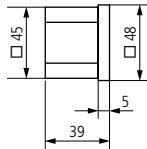


Wandmontage-Set 35 mm
für BZ 145
↳ Art.Nr.: 9070064
Details siehe Seite 356

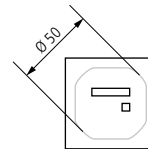
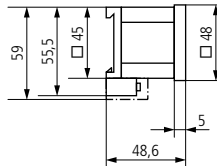
Maßzeichnungen



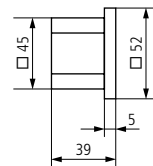
BZ 142-1



BZ 142-3



BZ 143-1



Zeit- und Lichtsteuerung

Betriebsstundenzähler, Digital



Beschreibung

Gemeinsame Funktionen

- Digitaler Betriebsstundenzähler
- Mit EEPROM-Speicher sorgt für zuverlässige Betriebsdauererfassung, auch bei Spannungsausfällen
- 7-stellige kontrastreiche LCD-Anzeige
- Laufanzeige im Display

BZ 146

- Einbauausschnitt 22 mm x 45 mm
- Schalttafeleinbau
- Klemmschrauben
- Spannkammerbefestigung bis 5 mm Wandstärke
- Ausführung quarzgesteuert

BZ 147

- Einbauausschnitt 45 mm x 45 mm
- Schalttafeleinbau
- Klemmschrauben
- Spannkammerbefestigung bis 5 mm Wandstärke
- Ausführung quarzgesteuert

BZ 148

- Verteilereinbaugerät mit Schnellbefestigung für 35 mm DIN-Schiene
- Aufbaumontage mit zusätzlicher Klemmenabdeckung möglich
- Unverlierbare Klemmschrauben

Produktauswahl

Zählbereich	Montageart	Größe Frontplatte	Größe Einbauausschnitt	Betriebsspannung	Typ	Artikel-Nr.	Preis (€) ohne MwSt.
99 999,99 Stunden ohne Nullstellung	Fronttafeleinbau	24 x 48 mm	22 x 45 mm	110–240 V AC	BZ 146	1460000	89,93
		48 x 48 mm	45 x 45 mm	110–240 V AC	BZ 147	1470000	89,93
999 999,9 Stunden ohne Nullstellung	DIN-Schiene	35 x 45 mm	–	24–240 V AC / 12–150 V DC	BZ 148	1480000	109,58

Technische Daten

	BZ 146	BZ 147	BZ 148
Betriebsspannung	110–240 V AC		24–240 V AC/12–150 V DC
Frequenz	50–60 Hz		
Breite	–		2 TE
Montageart	Fronttafeleinbau		DIN-Schiene
Zählbereich	99 999,99 Stunden ohne Nullstellung		999 999,9 Stunden ohne Nullstellung
Schutzart	IP 65		IP 20
Schutzklasse	II nach EN 61010		
Umgebungstemperatur	–30 °C ... +70 °C		–10 °C ... +70 °C

Zubehör



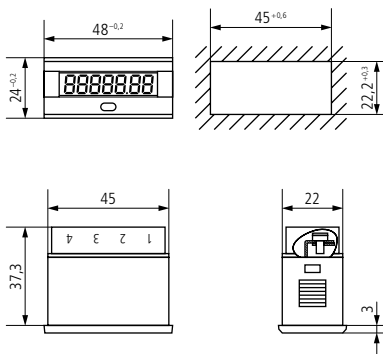
Wandmontage-Set 35 mm

für BZ 148

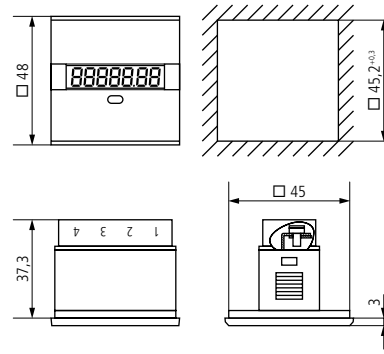
↳ Art.Nr.: 9070064

Details siehe Seite 356

Maßzeichnungen

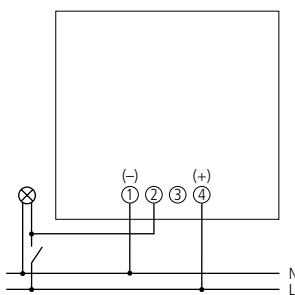


BZ 146

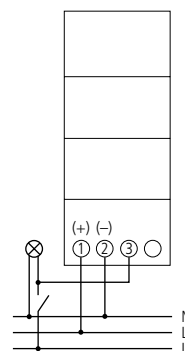


BZ 147

Anschlussbeispiel



BZ 146, BZ 147



BZ 148

Das richtige Licht zur richtigen Zeit

OKTO Stromstoßschalter

ELPA Treppenlicht-Zeitschalter

Mit den legendären, millionenfach verkauften ELPA Treppenlicht-Zeitschaltern setzt Theben bereits seit Jahrzehnten Maßstäbe hinsichtlich Funktionalität, Zuverlässigkeit und Langlebigkeit. Diese besonderen Qualitäten haben wir nun auf unsere neuen Stromstoßschalter OKTO übertragen. Und das zu attraktiven Preisen.

Technische Details finden Sie ab Seite 304.



OKTO ES: LED-fähig und leise Elektronischer Stromstoßschalter

Elektronische Stromstoßschalter OKTO verfügen über eine Nulldurchgangsschaltung zum optimalen Schalten von LEDs. Dies schont den Relais-Kontakt und verlängert die Lebensdauer des Leuchtmittels. OKTO Stromstoßschalter ES12-230 und ES12-UC können mit beleuchteten Tastern bis zu einer Last von 100 mA betrieben werden. Nach Spannungsausfall wird der letzte Schaltzustand automatisch wiederhergestellt.

- Lampenschonend durch hohe LED Schaltleistung
- Besonders leiser Betrieb
- Potentialfreier Multispannungseingang (OKTO ES12-UC)

OKTO S: Effizient und sicher Elektromechanische Stromstoßschalter

OKTO bieten eine bistabile Funktion mit der die letzte Schaltstellung gehalten wird ohne Stromverbrauch bis zum nächsten Stromimpuls. So werden die Verlustleistung und der Stromverbrauch wirkungsvoll reduziert. Bei Spannungsausfall wird die letzte Schaltstellung mechanisch gehalten.

- Nur zwei Drähte pro Taster notwendig
- Bistabile Funktion
- 0 W Standby-Verbrauch
- Elektrisch sichere allpolige Abschaltung (OKTO S22-230)
- Integrierter Handschalter

ELPA 7: Leistungsfähig und flexibel Elektronische Treppenlicht-Zeitschalter

Perfekt zur energieeffizienten Beleuchtungssteuerung in Treppenhäusern sowie z. B. Garagen und Höfen. Die Nulldurchgangsschaltung ermöglicht optimales Schalten von LEDs. ELPA 7 Treppenlicht-Zeitschalter lassen sich dank automatischer 3- oder 4-Leitererkennung in vorhandene und neue Installationen einbauen.

- Lampenschonend durch hohe LED Schaltleistung
- Besonders leiser Betrieb
- Hohe Glühlampenlast
- Nachschaltbare Ausschaltwarnung
- Automatische 3-/4-Leitererkennung
- theMura S180-100 2W UP anschließbar
- Handschalter für Dauerlicht



Zeit- und Lichtsteuerung

Treppenlicht-Zeitschalter / Stromstoßschalter

	Einstellbereich Zeit	Taster-eingang	Multispannungseingang	Ausschaltvorwarnung	Langzeitfunktion	Nulldurchgangsschaltung	Ohne Stand-by Verbrauch	Typ	Seite
--	----------------------	----------------	-----------------------	---------------------	------------------	-------------------------	-------------------------	-----	-------

Treppenlicht-Zeitschalter, DIN-Schiene, Elektronisch mit Multifunktion



0,5–20 min	100 mA	✓	✓	60 min	✓	–	ELPA 1	298
0,5–20 min	100 mA	–	✓	60 min	✓	–	ELPA 6 plus	298

Treppenlicht-Zeitschalter, DIN-Schiene, Elektronisch



0,5–20 min	100 mA	✓	✓	–	✓	–	ELPA 3	298
0,5–20 min	100 mA	–	✓	60 min	✓	–	ELPA 7	298

Treppenlicht-Zeitschalter, DIN-Schiene, mechanisch



1–7 min	50 mA	–	–	–	–	✓	ELPA 8	300
1–7 min	50 mA	–	–	–	–	✓	ELPA 9	300

Treppenlicht-Zeitschalter, Unterputz, Elektronisch mit Multifunktion



0,5–20 min	30 mA	✓	✓	60 min	✓	–	ELPA 041	302
------------	-------	---	---	--------	---	---	----------	-----

Treppenlicht-Zeitschalter, Unterputz, Elektronisch mit Ausschaltvorwarnung



0,5–20 min	30 mA	–	–	–	✓	–	ELPA 047	302
------------	-------	---	---	---	---	---	----------	-----

Funktionsart	Anzahl Kanäle	Multispannungseingang	Typ	Seite
--------------	---------------	-----------------------	-----	-------

Stromstoßschalter, DIN-Schiene



Elektromechanisch	1	–	OKTO S12-230	304
	2	–	OKTO S22-230	304
Elektronisch	1	–	OKTO ES12-230	304
	1	✓	OKTO ES12-UC	304



Zeit- und Lichtsteuerung

Treppenlicht-Zeitschalter, DIN-Schiene, Elektronisch



Beschreibung

Gemeinsame Funktionen

- Treppenlicht-Zeitschalter, elektronisch
- Ausschaltvorwarnung zur Vermeidung von plötzlicher Dunkelheit
- Nulldurchgangsschaltung zur Schonung von Relais-Kontakt und Leuchtmittel, d. h. die Lebensdauer des Leuchtmittels wird verlängert
- Klemmenbelegung wie ELPA 8
- Hohe Ganggenauigkeit
- Tastereingang mit elektronischem Überlastschutz
- Automatische 3- oder 4-Leitererkennung (4-Leiter mit Anschluss für Bodenbeleuchtung, 3-Leiter für Neuanlagen nicht mehr erlaubt)
- Geeignet zur Kombination mit Bewegungsmelder theMura S180-100 2W UP WH in 4-Leiter-Schaltung, ideal für den Ersatz von bestehenden Tastern (kein N-Leiter notwendig)

ELPA 1

- Multifunktionsgerät mit 10 wählbaren Funktionen, einstellbar an der Gerätefront
- Zusätzlicher Multispannungseingang galvanisch getrennt für AC/DC 8...240 V, z. B. für Sprechanlagen
- Langzeitfunktion über langen Taster-Druck aktivierbar
- Sofort nachschaltbar (Treppenlichtschalter) oder vorzeitig abschaltbar (Stromstoßschalter mit Rückfallverzögerung)
- Stromstoßschalter
- Dauerlicht

ELPA 6 plus

- Multifunktionsgerät mit 10 wählbaren Funktionen, einstellbar an der Gerätefront
- Ausschaltvorwarnung optimiert für LED-Leuchten (zweimaliges Einfachblinken)

- Verlängerter Blinkimpuls, signalisiert zuverlässig die Ausschaltvorwarnung bei LED-Leuchtmitteln
- Langzeitfunktion über langen Taster-Druck aktivierbar
- Sofort nachschaltbar (Treppenlichtschalter) oder vorzeitig abschaltbar (Stromstoßschalter mit Rückfallverzögerung)
- Stromstoßschalter
- Dauerlicht

ELPA 3

- Zusätzlicher Multispannungseingang galvanisch getrennt für AC/DC 8...240 V, z. B. für Sprechanlagen

- Sofort nachschaltbar
- Kippschalter für Dauerlicht

ELPA 7

- Sofort nachschaltbar
- Kippschalter für Dauerlicht

Produktauswahl

Glüh-/Halogenlampenlast	Multifunktion	Multispannungseingang	Ausschaltvorwarnung	Nulldurchgangsschaltung	Typ	Artikel-Nr.	Preis (€) ohne MwSt.
2600 W	✓	✓	✓	✓	ELPA 1	0010002	61,51
		-	✓	✓	ELPA 6 plus	0060003	50,17
	-	✓	✓	✓	ELPA 3	0030002	52,13
		-	✓	✓	ELPA 7	0070002	48,24

Zeit- und Lichtsteuerung Treppenlicht-Zeitschalter, DIN-Schiene, Elektronisch

Technische Daten

	ELPA 1	ELPA 3	ELPA 6 plus	ELPA 7
Betriebsspannung	230 V AC			
Frequenz	50–60 Hz			
Stand-by Leistung	0,3 W			
Glimmlampenlast	100 mA			
Einstellbereich Zeit	0,5–20 min			
3/4 Leiter	Automatisch			
Kontaktart	Schließßer			
Glüh-/Halogenlampenlast	2600 W			
Leuchtstofflampe EVG	1100 W			
LED-Lampe < 2 W (typ.)	55 W			
LED-Lampe > 2 W (typ.)	600 W			
Schaltleistung	16 A (bei 230 V AC, $\cos \varphi = 1$), 10 AX (bei 230 V AC, $\cos \varphi = 0,3$)			
Umgebungstemperatur	–25 °C ... +50 °C			
Schutzklasse	II			
Schutzart	IP 20			

Zubehör



Wandmontage-Set 17,5 mm

↳ Art.Nr.: 9070065

Details siehe Seite 356



Fronttafel-Einbauset

↳ Art.Nr.: 9070001

Details siehe Seite 356

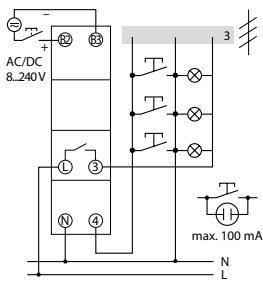


theMura S180-100 2W UP WH

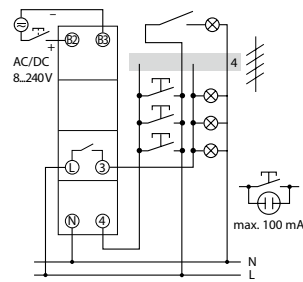
↳ Art.Nr.: 2060670

Details siehe Seite 186

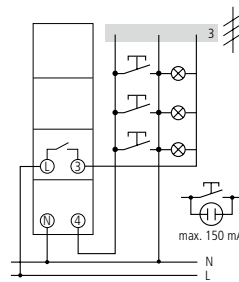
Anschlussbeispiele



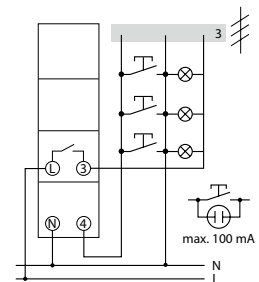
ELPA 1, ELPA 3



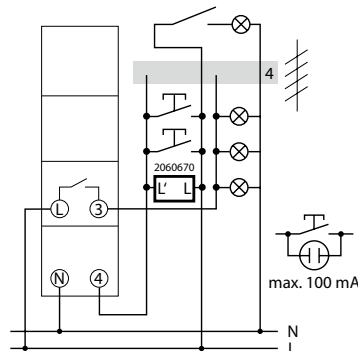
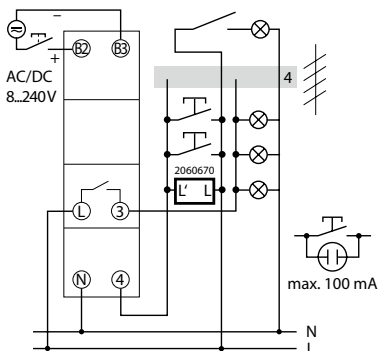
ELPA 1, ELPA 3



ELPA 6 plus, ELPA 7



ELPA 6 plus, ELPA 7



ELPA in Kombination mit Bewegungsmelder
theMura S180-100 2W UP WH (2060670)

Ideal für den Ersatz von bestehenden
Tastern (kein N-Leiter notwendig)



Zeit- und Lichtsteuerung

Treppenlicht-Zeitschalter, DIN-Schiene, Mechanisch



Beschreibung

Gemeinsame Funktionen

- Treppenlicht-Zeitschalter, elektromechanisch
- Kein Ruhestromverbrauch
- Kippschalter für Dauerlicht
- Höchste Zuverlässigkeit durch Synchronmotor-Antrieb
- Einfachste Zeiteinstellung und direktes Ablesen der Verzögerungszeit auf einer Absolutskala
- Präzisions-Mechanik und dadurch exakte Schaltdauer
- Sehr hohe Stör-Unempfindlichkeit

ELPA 8

- 4-Leiter mit Anschluss für Bodenbeleuchtung
- 3-Leiter-Anschluss ohne Bodenbeleuchtung (für Neuanlagen nicht mehr erlaubt)
- Nachschaltbar
- Geeignet zur Kombination mit Bewegungsmelder theMura S180-100 2W UP WH in 4-Leiter-Schaltung, ideal für den Ersatz von bestehenden Tastern (kein N-Leiter notwendig)

ELPA 9

- 3-Leiter Anschlussystem und Bodenbeleuchtung, jedoch ohne Nachschaltung (für Neuanlagen nicht mehr erlaubt)
- Klemmenbelegung wie ELPA 8

* Gemäß Garantiebedingungen, siehe www.theben.de/garantie

Produktauswahl

Glüh-/Halogenlampenlast	Einstellbereich Zeit	Ohne Stand-by Verbrauch	Ausschaltvorwarnung	3/4 Leiter	Nachschaltbar	Typ	Artikel-Nr.	Preis (€) ohne MwSt.
2300 W	1–7 min	✓	–	Ja	Nach 30 s	ELPA 8	0080002	47,17
				Nur 3-Leiter	Nein	ELPA 9	0090001	56,63

Zeit- und Lichtsteuerung Treppenlicht-Zeitschalter, DIN-Schiene, Mechanisch

Technische Daten

	ELPA 8	ELPA 9
Betriebsspannung	230 V AC	
Frequenz	50 Hz	
Stand-by Leistung	0 W	
Glimmlampenlast	50 mA	
Einstellbereich Zeit	1–7 min	
3/4 Leiter	Ja	Nur 3-Leiter
Kontaktart	Schließer	
Glüh-/Halogenlampenlast	2300 W	
Kompaktleuchtstofflampen	150 W	
LED-Lampe < 2 W (typ.)	30 W	
LED-Lampe > 2 W (typ.)	300 W	
Schaltleistung	16 A (bei 230 V AC, $\cos \varphi = 1$), 6 AX (bei 230 V AC, $\cos \varphi = 0,3$)	
Prüfzeichen	VDE	–
Umgebungstemperatur	–10 °C ... +50 °C	
Schutzklasse	II	
Schutzart	IP 20	

Zubehör



Wandmontage-Set 17,5 mm

↳ Art.Nr.: 9070065

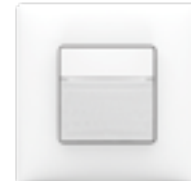
Details siehe Seite 356



Fronttafel-Einbauset

↳ Art.Nr.: 9070001

Details siehe Seite 356

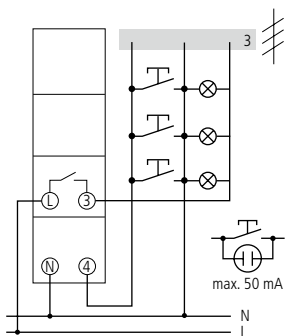


theMura S180-100 2W UP WH

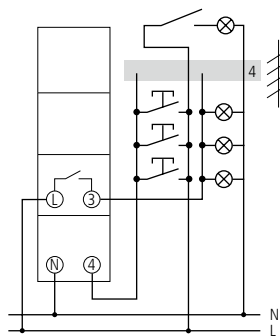
↳ Art.Nr.: 2060670

Details siehe Seite 186

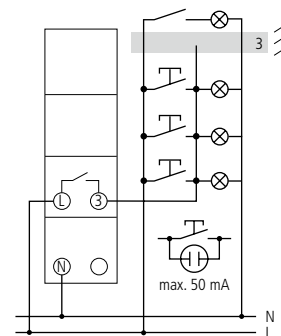
Anschlussbeispiel



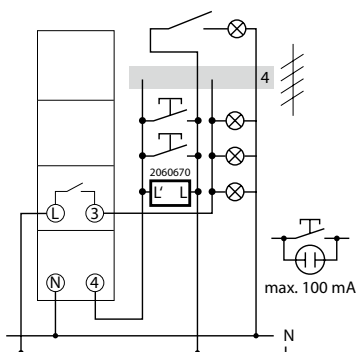
ELPA 8



ELPA 8



ELPA 9



ELPA in Kombination mit Bewegungsmelder
theMura S180-100 2W UP WH (2060670)

Ideal für den Ersatz von bestehenden
Tastern (kein N-Leiter notwendig)

weitere technische Daten unter: www.theben.de/produkt/ Artikel-Nr.



Zeit- und Lichtsteuerung

Treppenlicht-Zeitschalter, Unterputz



ELPA 041

ELPA 047

Beschreibung

Gemeinsame Funktionen

- Unterputz Treppenlicht-Zeitschalter, elektronisch
- Geeignet für Nachrüstung und Neuinstallation
- Nulldurchgangsschaltung zur Schonung von Relais-Kontakt und Leuchtmittel, d. h. die Lebensdauer des Leuchtmittels wird verlängert
- Tastereingang mit elektronischem Überlastschutz
- Automatische 3- oder 4-Leitererkennung (4-Leiter mit Anschluss für Bodenbeleuchtung, 3-Leiter für Neuanlagen nicht mehr erlaubt)
- Hohe Ganggenauigkeit
- Sofort nachschaltbar

ELPA 041

- Multifunktionsgerät mit 12 wählbaren Funktionen, einstellbar an der Gerätefront
- Schalter oder Taster anschließbar, d.h. bestehende Schalter können verwendet werden (z.B. bei der Nachrüstung)
- Zusätzlicher Multispannungseingang galvanisch getrennt für AC/DC 8...240 V, z. B. für Sprechanlagen
- Ausschaltvorwarnung (zweimaliges Doppelblinken) gemäß DIN 18015-2 zur Vermeidung von plötzlicher Dunkelheit
- 60 min Langzeitfunktion über langen Taster-Druck aktivierbar
- Sofort nachschaltbar (Treppenlichtschalter) oder vorzeitig abschaltbar (Stromstoßschalter mit Rückfallverzögerung)

ELPA 047

- Taster anschließbar

Produktauswahl

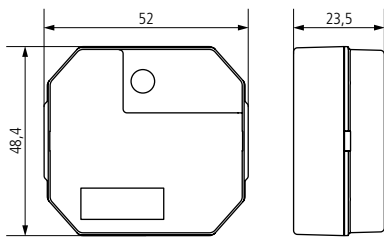
Glüh-/Halogenlampenlast	Multifunktion	Multispannungseingang	Ausschaltvorwarnung	Nulldurchgangsschaltung	Typ	Artikel-Nr.	Preis (€) ohne MwSt.
1800 W	✓	✓	✓	✓	ELPA 041	0410002	63,31
	-	-	-	✓	ELPA 047	0470002	59,17

Zeit- und Lichtsteuerung Treppenlicht-Zeitschalter, Unterputz

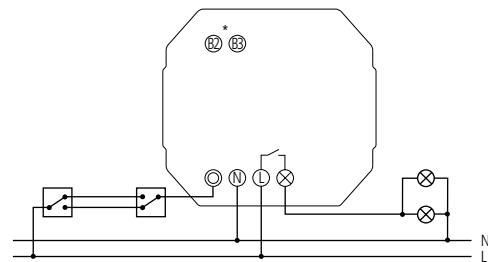
Technische Daten

	ELPA 041	ELPA 047
Betriebsspannung	230 V AC	
Frequenz	50–60 Hz	
Stand-by Leistung	0,1 W	
Glimmlampenlast	30 mA	
Einstellbereich Zeit	0,5–20 min	
3/4 Leiter	Automatisch	
Kontaktart	Schließer	
Schaltausgang	Nicht potenzialfrei (230 V)	
Glüh-/Halogenlampenlast	1800 W	
Kompaktleuchtstofflampen	110 W	
LED-Lampe < 2 W (typ.)	20 W	
LED-Lampe > 2 W (typ.)	250 W	
Schaltleistung	10 A (bei 230 V AC, $\cos \varphi = 1$), 6 AX (bei 230 V AC, $\cos \varphi = 0,3$)	
Prüfzeichen	VDE	
Umgebungstemperatur	–25 °C ... +45 °C	
Schutzklasse	II	
Schutzart	IP 20	

Maßzeichnungen



Anschlussbeispiel

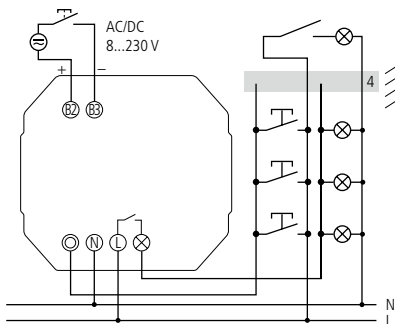


ELPA 041

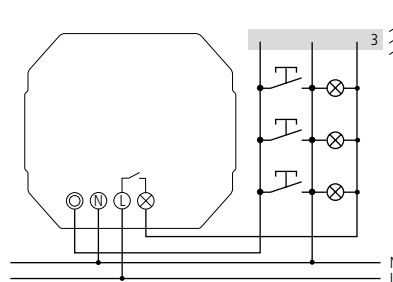
* mit Schalter (Wechselschaltung) Multispannungseingang nicht nutzbar



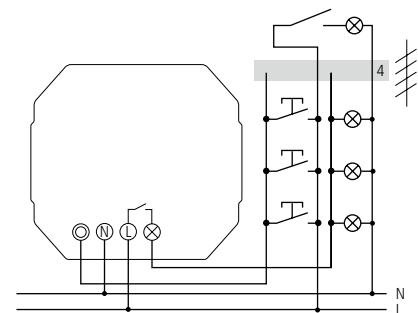
Anschlussbeispiele



ELPA 041



ELPA 047



ELPA 047

Zeit- und Lichtsteuerung

Stromstoßschalter, DIN-Schiene



Beschreibung

Gemeinsame Funktionen OKTO S

- Elektromechanischer Stromstoßschalter
- Komfortable Lichtsteuerung eines gemeinsamen Verbrauchers mit mehreren Tastern möglich
- Einfache und günstige Elektroinstallation mit 2 Drähten pro Taster
- Bedienung über integrierten Handschalter möglich
- Potenzialfrei mit Schutzkleinspannung (SELV)
- LED-Schaltlast bis zu 200 W
- Kein Ruhestromverbrauch

OKTO S12-230

- 1 Kanal/Kontakt (Schließer)

OKTO S22-230

- 2 Kanäle/Kontakte (Schließer)
- Elektrisch sichere allpolige Abschaltung

Gemeinsame Funktionen OKTO ES

- Elektronischer Stromstoßschalter
- Komfortable Lichtsteuerung eines gemeinsamen Verbrauchers mit mehreren Tastern möglich
- Besonders leiser Betrieb des Installations-Fernschalters
- Hohe Glühlampenlast bis zu 100 mA
- Automatische 3-/4-Leitererkennung des Impulsschalters
- Lampenschonend durch Nulldurchgangsschaltung für hohe LED-Schaltleistung (600 W)
- Stand-by-Verbrauch von nur 0,3 W

OKTO ES12-230

- 1 Kanal/Kontakt (Schließer)

OKTO ES12-UC

- 1 Kanal/Kontakt (Schließer)
- Potenzialfreier Multispannungseingang (8 V bis 230 V)

Produktauswahl

Funktionsart	Anzahl Kanäle	Multispannungseingang	Typ	Artikel-Nr.	Preis (€) ohne MwSt.
Elektromechanisch	1	-	OKTO S12-230	3120120	24,60
	2	-	OKTO S22-230	3120122	33,94
Elektronisch	1	-	OKTO ES12-230	3120130	44,85
		✓	OKTO ES12-UC	3120131	47,56

Technische Daten

	OKTO S12-230	OKTO S22-230	OKTO ES12-230	OKTO ES12-230
Betriebsspannung	230 V AC			
Frequenz	50 Hz		50–60 Hz	
Stand-by Leistung	–		0,3 W	
Glimmlampenlast	3 mA		100 mA	
Kontaktart	Schließer			
Glüh- / Halogenlampenlast	1800 W		2600 W	
LED-Lampe < 2 W (typ.)	–		55 W	
LED-Lampe > 2 W (typ.)	200 W		600 W	
Umgebungstemperatur	–25 °C ... +60 °C		–25 °C ... +50 °C	
Schutzklasse	II			
Schutzart	IP 20			

Zubehör



Wandmontage-Set 17,5 mm

↳ Art.Nr.: 9070065

Details siehe Seite 356

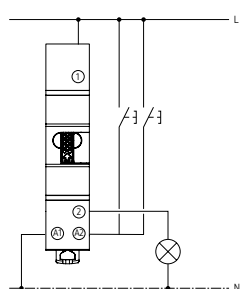


Fronttafel-Einbauset

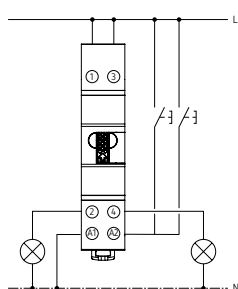
↳ Art.Nr.: 9070001

Details siehe Seite 356

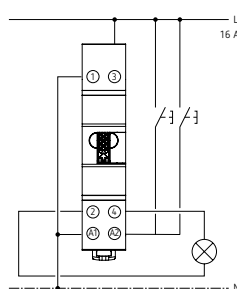
Anschlussbeispiele



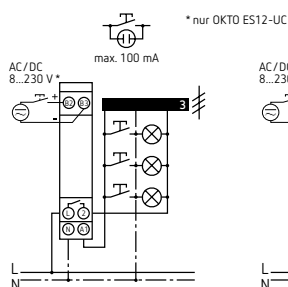
OKTO S12-230



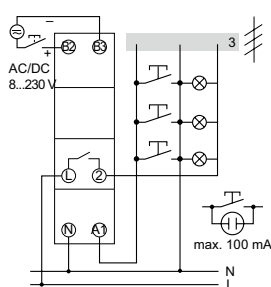
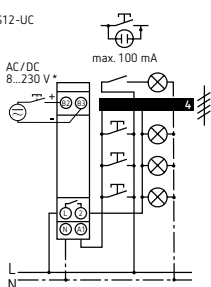
OKTO S22-230



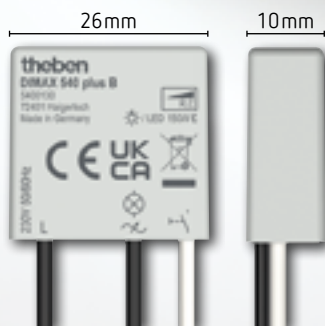
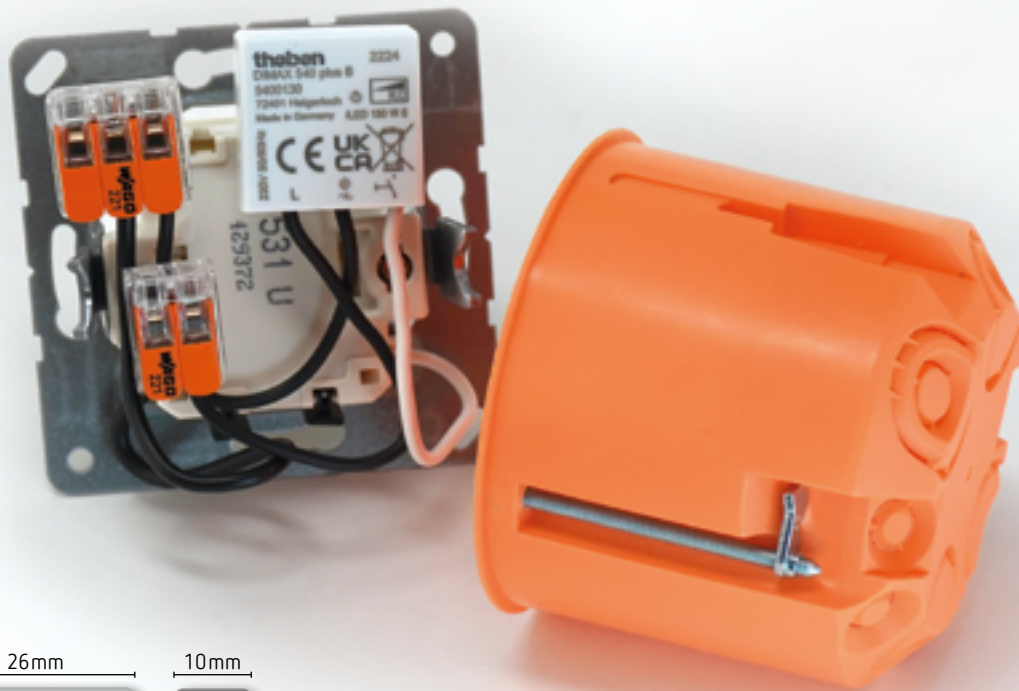
OKTO S22-230



OKTO ES12-230



OKTO ES12-UC










Klein, aber oho: DIMAX 540 plus B Unterputz-Universaldimmer

Der UP-Dimmer DIMAX 540 plus B für R- und C-Lasten ist kaum größer als eine Zwei-Euro-Münze (26,4 x 25,5 x 10,4 mm). Er wird einfach hinter einem Standardtaster montiert und eignet sich damit perfekt zur Nachrüstung.

- **Einfache Montage:** Durch besonders kompaktes Gehäuse
- **Sichere Installation:** Dank komplett vergossener Elektronik wird kein Nullleiter benötigt
- **Perfekt für LEDs:** Optimierte Einstellungen für LEDs, Glüh- und Halogenlampen und ist kompatibel mit dimmbaren LEDs von 2-150 W (Phasenabschnitt).
- **Geringe Stand-by-Leistung:** von nur 0,34 Watt
- **Praktische Memoryfunktion:** Speichert den zuletzt eingestellten Lichtwert und dimmt beim nächsten Einschalten auf diesen Wert
- **Höchster Brandschutz** dank Temperatur- und Überstromabschaltung sowie einer Kurzschlusssicherung.
- **Einstellbare Mindesthelligkeit**



	Universaldimmer für R, L, und C-Lasten	Montageart	Multispannungseingang	Multifunktion	Bedienung per App möglich	Typ	Seite
	✓	DIN-Schiene	✓	–	–	DIMAX 532 plus	308
	✓	DIN-Schiene	✓	✓	–	DIMAX 534 plus	308
	–	Unterputz	–	–	–	DIMAX 540 plus B	310
	✓	Unterputz	–	–	–	DIMAX 541 plus E	310
	✓	Unterputz	–	–	–	DIMAX 542 plus S	310
 	✓	Unterputz	–	✓	✓	DIMAX 545 plus P	310



Zeit- und Lichtsteuerung

Dimmer



DIMAX 532 plus

DIMAX 534 plus

Beschreibung

Gemeinsame Funktionen

- Universaldimmer für R-, L- und C-Lasten mit automatischer Lasterkennung
- Einstellbare Mindesthelligkeit (erforderlich für ESL und LEDs)
- Multispannungs-Eingang, z. B. für Sprechanlagen
- Geringer Stand-by-Verbrauch
- Memoryfunktion bei Stromausfall
- Automatische elektronische Überlast und Übertemperatur-Abschaltung
- Dimm-Einschaltfunktion
- Permanent EIN-Funktion (Test-Funktion)

- Keine Mindestlast nötig
- Soft-EIN und Soft-AUS schont das Leuchtmittel
- Bei Einsatz des 1 Kanal-Dimboosters DMB 1 T KNX kann die Dimmleistung um 300 W erweitert werden

DIMAX 534 plus

- Komforteinstellung mit Aufweck- und Schlummerfunktion (auch deaktivierbar), z. B. für Kinderzimmer
- Einstellbare Dimmgeschwindigkeit (bei Automatikfunktionen)

- Ein- und Zweitasterbedienung für einfache Bedienung
- Bis zu 3 Lichtszenen abrufbar über separaten Eingang
- Zentral AUS/EIN für max. 10 Dimmkanäle oder Lichtszenen für max. 10 Geräte mit einem Taster möglich
- Funktion Treppenlicht mit Abdimmfunktion gemäß DIN 18015 – 2 (nachsichtbar, Langzeitfunktion)
- Steuerbar über Taster oder Schalter z. B. für die Kombination mit Präsenzmeldern oder Zeitschaltuhr

Produktauswahl

Lasterkennung	Optimiert für Kompaktleuchtstofflampen	Lichtszenen	Multifunktion	Typ	Artikel-Nr.	Preis (€) ohne MwSt.
✓	✓	–	–	DIMAX 532 plus	5320001	76,22
		✓	✓	DIMAX 534 plus	5340001	92,04

Technische Daten

	DIMAX 532 plus	DIMAX 534 plus
Betriebsspannung	230 V AC	
Frequenz	50 Hz	
Stand-by Leistung	0,2 W	
Glüh- / Halogenlampenlast	400 W	
Trafos elektronisch (C)	300 W	
Trafos induktiv (L)	400 W	
Kompaktleuchtstofflampen	Phasenabschnitt: 400 W	
LED-Lampe (typ.)	Phasenabschnitt: 400 W	
Umgebungstemperatur	-30 °C ... +50 °C	
Schutzklasse	II	
Schutzart	IP 20	

Zubehör



Wandmontage-Set 17,5 mm

↳ Art.Nr.: 9070065

Details siehe Seite 356



Fronttafel-Einbauset

↳ Art.Nr.: 9070001

Details siehe Seite 356

Diodenmodul

für DIMAX 534 plus

↳ Art.Nr.: 9070367

Details siehe Seite 363

Kompensationsmodul LED

↳ Art.Nr.: 375

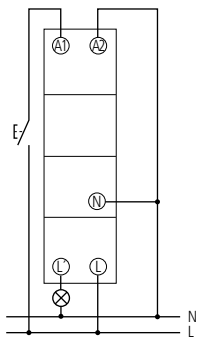
Details siehe Seite 363

DMB 1 T, Dimmbooster

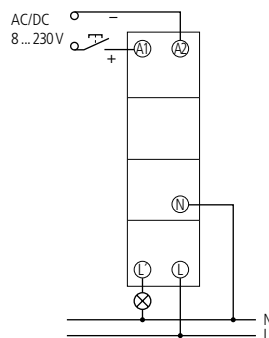
↳ Art.Nr.: 4930279

Details siehe Seite 82

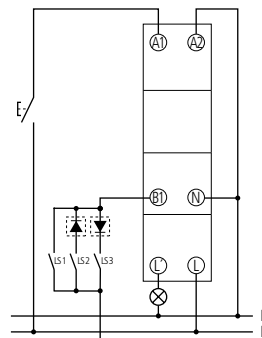
Anschlussbeispiel



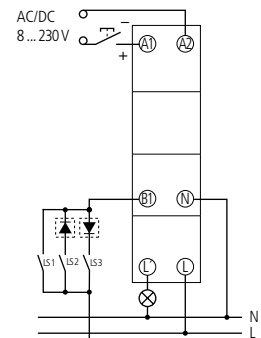
DIMAX 532 plus



DIMAX 532 plus



DIMAX 534 plus

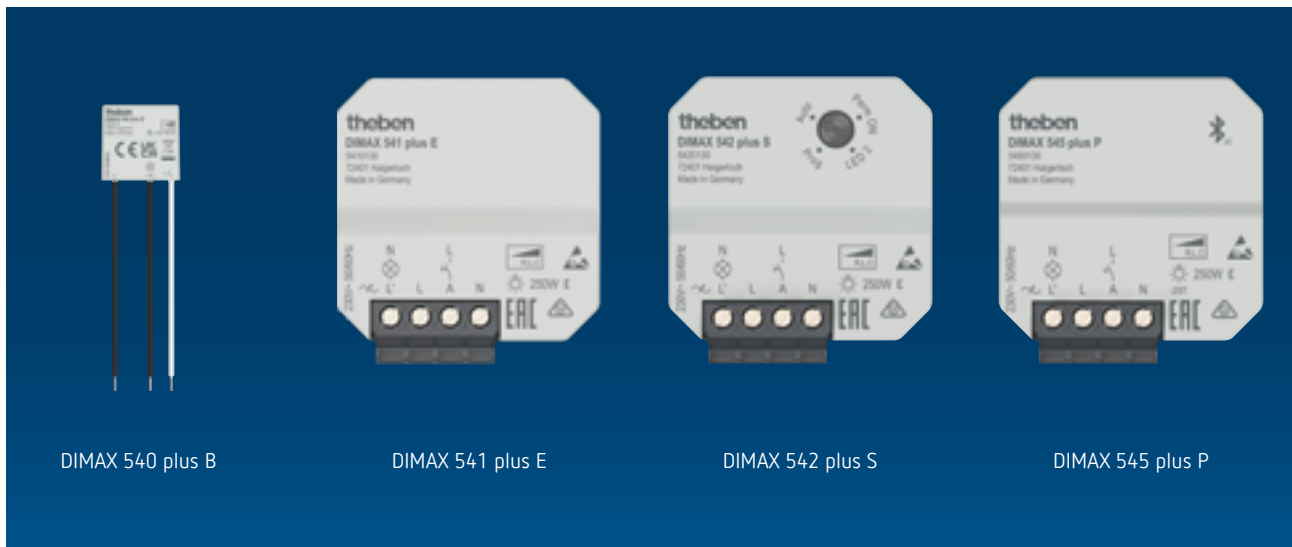


DIMAX 534 plus



Zeit- und Lichtsteuerung

Dimmer



DIMAX 540 plus B

DIMAX 541 plus E

DIMAX 542 plus S

DIMAX 545 plus P

Beschreibung

DIMAX 540 plus B

- UP-Dimmer für R- und C-Lasten
- Optimierte Einstellungen für LEDs, Glüh- und Halogenlampen
- Komplett vergossene Elektronik
- Kein Nullleiter notwendig
- Kleine Bauform, perfekt zur Nachrüstung
- Temperaturabschaltung
- Überstromabschaltung
- Kurzschlussicherung
- Memoryfunktion, speichert den zuletzt eingestellten Lichtwert und dimmt beim nächsten Einschalten auf diesen Wert
- Funktion Mindesthelligkeit (10% im Auslieferungszustand, einstellbar)

Gemeinsame Funktionen (DIMAX 541 plus E, DIMAX 542 plus S, DIMAX 545 plus P)

- Universaldimmer für R-, L- und C-Lasten mit automatischer Lasterkennung
- Optimierte Einstellungen für LEDs und Glühlampen
- Einstellbare Mindesthelligkeit für LEDs
- Überhitzungsschutz gegen Überlastung
- Einfache Montage durch besonders kompaktes Gehäuse
- Ideal für alle dimmbaren LEDs und Halogenlampen
- Komfortable Schlummerfunktion
- Memoryfunktion, speichert den zuletzt eingestellte Lichtwert und dimmt beim nächsten Einschalten auf diesen Wert
- Kurzschlusschutz
- Lampenschonendes „sanftes“ Ein- und Auschalten

DIMAX 541 plus E

- Bedienung per Taster

DIMAX 542 plus S

- Bedienung per Taster, Einstellung durch Poti
- Funktion LED2 = fix Phasenanschnitt einstellbar, bei speziellen LEDs notwendig

DIMAX 545 plus P

- Bedienung per Taster oder App über Bluetooth Low Energy
- Einstellbares Dimmverhalten
- Einstellbare Treppenlicht-Funktion
- App für Android und iOS
- Zeitfunktionen
- Astrofunktionen
- Nachtunterbrechung
- Spezielle Lasteinstellung
- Sequentielle Szenen
- Passwortschutz möglich

Produktauswahl

Optimiert für LED	Lichtszenen	Bedienung per App möglich	Typ	Artikel-Nr.	Preis (€) ohne MwSt.
✓	-	-	DIMAX 540 plus B	5400130	44,63
	✓	-	DIMAX 541 plus E	5410130	55,42
		-	DIMAX 542 plus S	5420130	59,77
		✓	DIMAX 545 plus P	5450130	103,02

Zubehör



Kompensationsmodul LED

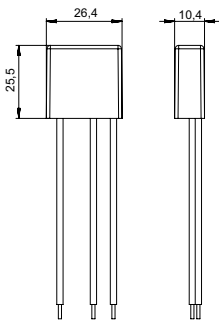
↳ Art.Nr.: 9070825

Details siehe Seite 363

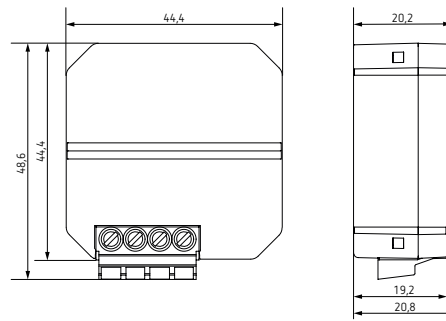
Technische Daten

	DIAMX 540 plus B	DIMAX 541 plus E/DIMAX 542 plus S/DIMAX 545 plus P
Betriebsspannung	230 V AC	
Frequenz	50–60 Hz	
Stand-by Leistung	0,34 W	0,15 W
Glüh-/Halogenlampenlast	150 W	250 W
Trafos elektronisch (C)	-	250 W
LED-Lampe (typ.)	Phasenabschnitt: 150 W	Phasenabschnitt: 250 W Phasenanschnitt: 24 W
Umgebungstemperatur	-10 °C ... +45 °C	-25 °C ... +45 °C

Maßzeichnungen

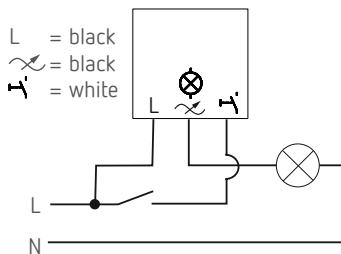


DIMAX 540 plus B

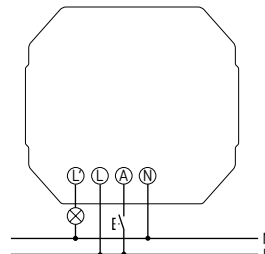


DIMAX 541 plus E, DIMAX 542 plus S, DIMAX 545 plus P

Anschlussbeispiel



DIMAX 540 plus B



DIMAX 541 plus E, DIMAX 542 plus S, DIMAX 545 plus P

Einfache Bedienung per App (bei DIMAX 545 plus P)



Sicher ist sicher

Die Ausschaltvorwarnung des DIMAX 545 plus P lässt Sie im Treppenhaus nicht im Dunkeln stehen, sondern warnt sie durch sanftes Abdimmen des Lichts.

Jederzeit anpassbar

Kaum ein anderer Dimmer bietet Ihnen so viele Möglichkeiten, LEDs anzusteuern. Damit haben Sie die unterschiedlichen Dimmverhalten im Griff.

Hohe Reichweite.

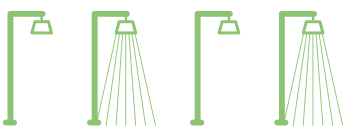
Komfortable Programmierung. Rufen Sie die gewünschten Lichtszenen bequem über Ihr Smartphone auf. Die MAXplus-App gibt es für Android und iOS.



LUNA top3 – Lichtabhängig regeln Jetzt auch per Smartphone-App



Die neuen digitalen Dämmerungsschalter LUNA top3 von Theben setzen den nächsten Meilenstein hinsichtlich Funktionsvielfalt, Programmierbarkeit und Energieeffizienz. Dämmerungsprogramme lassen sich einfach per App steuern und via Bluetooth Low Energy an den Dämmerungsschalter übertragen. Dank der neu entwickelten Nulldurchgangsschaltung haben Sie die hohen Einschaltströme von LEDs sicher im Griff. Sie schalten mit top3 die 5-fache LED-Leistung im Vergleich zu top2 (maximal 600 Watt, 800 Ampere / 200 µs). Technische Details finden Sie ab Seite 316.



Praktisch, sicher, wartungsarm: Kanalumschaltung und -verriegelung

Die neue 2-Kanal-Dämmerungsschalter LUNA 122 top3 verfügt nun über eine Kanalumschaltung und Kanalverriegelung. Mit der Kanalumschaltung kann eine Grundbeleuchtung aktiviert und gleichzeitig Energie gespart werden. Damit werden z.B. bei der Straßenbeleuchtung nicht nur Leuchtmittel gleich abgenutzt, sondern auch die Standzeiten und Wartungsintervalle der Leuchten verlängert. Die Kanalverriegelung verhindert, dass ein Kanal für sich widersprechende Befehle nutzt, die Schäden an Verbrauchern verursachen können, z.B. Vor- und Rücklauf bei Motoren.










Sonderprogramme mit Jahres- funktionen

Die neuen Dämmerungsschalter LUNA 121 top3 und LUNA 122 top3 verfügen über ein kleines Jahresprogramm und ermöglichen die Programmierung einmaliger und wiederkehrender Ereignisse (z.B. vorprogrammierte Feiertage, die nur noch ausgewählt werden müssen).



Maximale Manipulations- sicherheit

Zeitschaltprogramme können nur dann von der App in die Uhr übertragen werden, wenn der Bluetooth OBELISK top3 in der Uhr steckt. Damit sichern wir Ihr Gerät vor ungewünschten Zugriffen durch Dritte und gewährleisten maximale Manipulationssicherheit. Ein wichtiger Aspekt insbesondere bei Geräten, die an öffentlichen Plätzen installiert sind.

	Anzahl Kanäle	Einstellbereich Helligkeit	Einschaltverzögerung	Ein-/Ausschaltverzögerung getrennt	Externe Eingänge	PC-Schnittstelle	Programm	Anschlussart	Typ	Seite
Analog, DIN-Schiene										
	1	2–2000 lx	20 s	–	–	–	–	Schraubklemmen	LUNA 108 plus	314
	1	2–50000 lx	0–20 min	–	–	–	–	DuoFix-Steckklemmen	LUNA 110 plus	314
Digital ohne Uhr, DIN-Schiene										
	1	1–99000 lx	0–59 min	✓	1	✓	–	DuoFix-Steckklemmen	LUNA 111 top3	316
	2	1–99000 lx	0–59 min	✓	–	✓	–	DuoFix-Steckklemmen	LUNA 112 top3	316
Digital, DIN-Schiene										
	1	1–99000 lx	0–59 min	✓	1	✓	Wochenprogramm	DuoFix-Steckklemmen	LUNA 121 top3 RC	318
	2	1–99000 lx	0–59 min	✓	–	✓	Wochenprogramm	DuoFix-Steckklemmen	LUNA 122 top3 RC	318
Analog, Wandmontage oder Mastbefestigung										
	1	2–200 lx	20 s	–	–	–	–	Schraubklemmen	LUNA 126 star E	320
	1	2–2000 lx	2–100 s	–	–	–	–	Schraubklemmen	LUNA 127 star S	320



Zeit- und Lichtsteuerung

Dämmerungsschalter, Analog, DIN-Schiene



Beschreibung

Gemeinsame Funktionen

- Analoger Dämmerungsschalter
- Externer Lichtsensor im Lieferumfang
- Anzeige des Kanal- und Schaltzustandes
- Schalthelligkeit stufenlos einstellbar

LUNA 108 plus

- Fixe Ein- und Ausschaltverzögerung

LUNA 110 plus

- Einstellbare Ein- und Ausschaltverzögerung
- DuoFix-Federsteckklemmen
- Erweiterter Helligkeitsbereich und einstellbare Verzögerungszeit
- Fünf einstellbare Helligkeitsbereiche zum einfachen Einstellen des Lux-Wertes

- Nulldurchgangsschaltung zur Schonung von Relais-Kontakt und Leuchtmittel für eine höhere Lebensdauer (nicht bei 24 V Geräten)
- Permanent-AUS und Permanent-EIN Funktion am Potenziometer einstellbar
- Test-Funktion

Produktauswahl

Einstellbereich Helligkeit	Ein- / Ausschaltverzögerung	Betriebsspannung	Sensor (inklusive)	Schutzart	Typ	Artikel-Nr.	Preis (€) ohne MwSt.
2–2000 lx	20 s / 80 s	230 V AC	Einbau-Lichtsensor, ballwurfgeprüft	IP 20, Sensor IP 66 (Frontseite), ballwurfgeprüft IP 40 (Rückseite)	LUNA 108 plus EL	1080900	122,77
			Aufbau-Lichtsensor	IP 20, Sensor IP 55	LUNA 108 plus AL	1080910	114,67
2–50000 lx	0–20 min	110–230 V AC	Einbau-Lichtsensor, ballwurfgeprüft	IP 20, Sensor IP 66 (Frontseite), ballwurfgeprüft IP 40 (Rückseite)	LUNA 110 plus EL	1100900	166,88
			Aufbau-Lichtsensor	IP 20, Sensor IP 55	LUNA 110 plus AL	1100910	160,84

Zeit- und Lichtsteuerung Dämmerungsschalter, Analog, DIN-Schiene

Technische Daten

	LUNA 108 plus	LUNA 110 plus
Betriebsspannung	230 V AC	110–230 V AC
Frequenz	50–60 Hz	
Stand-by Leistung	0,3 W	0,4 W
Einstellbereich Helligkeit	2–2000 lx	2–50000 lx
Einschaltverzögerung	20 s	0–20 min
Ausschaltverzögerung	80 s	0–20 min
Kontaktart	Schließer	Wechsler
Schaltausgang	Potenzialfrei	Schalten beliebiger Außenleiter, kein SELV
Breite	1 TE	2 TE
Schaltleistung	16 A (bei 250 V AC, $\cos \varphi = 1$), 10 AX (Leuchtstofflampenlast)	16 A (bei 250 V AC, $\cos \varphi = 1$), 16 AX (Leuchtstofflampenlast)
Schaltleistung min.	–	< 10 mA
Glüh- / Halogenlampenlast	2600 W	2600 W
LED-Lampe < 2 W (typ.)	30 W	50 W
LED-Lampe 2-8 W (typ.)	350 W	600 W
LED-Lampe > 8 W (typ.)	350 W	600 W
Kompaktleuchtstofflampen	–	270 W
Umgebungstemperatur	-30 °C ... +55 °C	-25 °C ... +55 °C
Schutzklasse	II, Sensor III	
Max. Leitungslänge zum Sensor	50 m	100 m

Zubehör



Wandmontage-Set 17,5 mm
für LUNA 108 plus
↳ Art.Nr.: 9070065
Details siehe Seite 356



Wandmontage-Set 35 mm
für LUNA 110 plus
↳ Art.Nr.: 9070064
Details siehe Seite 356

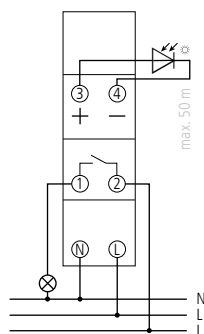


Fronttafel-Einbauset
↳ Art.Nr.: 9070001
Details siehe Seite 356

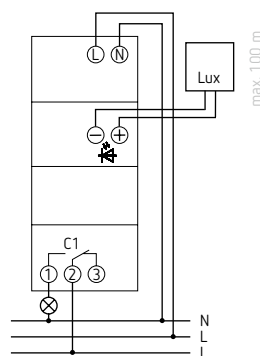
Aufbau-Lichtsensor
Details siehe Seite 363

Einbau-Lichtsensor
Details siehe Seite 363

Anschlussbeispiel



LUNA 108 plus



LUNA 110 plus

Zeit- und Lichtsteuerung

Dämmerungsschalter, Digital ohne Uhr, DIN-Schiene



Beschreibung

Gemeinsame Funktionen

- Dämmerungsschalter/Lichtsteuergerät
- Externer Lichtsensor im Lieferumfang
- App-Programmierung möglich
- Sichere Übertragung per optionalem Bluetooth Low Energy OBELISK top3
- Maximale Manipulationssicherheit, Programme können nur dann von der App übertragen werden, wenn der Bluetooth OBELISK top3 steckt
- Schalthelligkeit digital einstellbar
- Einstellbare Ein- und Ausschaltverzögerung
- Schalthelligkeit und -verzögerung für das Ein- und Ausschalten getrennt einstellbar
- Anzeige des Kanal- und Schaltzustandes, sowie aktuellem Lux-Wert im Display

- DuoFix-Federsteckklemmen
- Nulldurchgangsschaltung für reisschonendes Schalten und hohe Lampenlasten
- Bis zu 4 Sensoren anschließbar
- Bis zu 10 Geräte an einen digitalen Sensor anschließbar
- Schnittstelle für OBELISK top2 Speicherkarte (PC-Programmierung)
- Erweiterter Helligkeitsbereich
- Dauerschaltung EIN/AUS
- Test-Funktion
- Schaltungsvorwahl
- Displaybeleuchtung
- PIN-Codierung
- Betriebsstundenzähler

- LUNA 111 top3
- 1 Kanal
- Externer Eingang
- LUNA 112 top3
- 2 Kanäle

Produktauswahl

Anzahl Kanäle	Externe Eingänge	Ein-/Ausschaltverzögerung	Sensor (inklusive)	Schutzart	Typ	Artikel-Nr.	Preis (€) ohne MwSt.
1	1	0–59 min	Aufbau-Lichtsensor	IP 20, Sensor IP 55	LUNA 111 top3 AL	1110130	204,91
			Einbau-Lichtsensor	IP 20, Sensor IP 66 (Frontseite), ballwurfgeprüft IP 40 (Rückseite)	LUNA 111 top3 EL	1110230	212,46
2	–	0–59 min	Aufbau-Lichtsensor	IP 20, Sensor IP 55	LUNA 112 top3 AL	1120130	280,79
			Einbau-Lichtsensor	IP 20, Sensor IP 66 (Frontseite), ballwurfgeprüft IP 40 (Rückseite)	LUNA 112 top3 EL	1120230	288,40

Zeit- und Lichtsteuerung

Dämmerungsschalter, Digital ohne Uhr, DIN-Schiene

Technische Daten

	LUNA 111 top3	LUNA 112 top3
Betriebsspannung	110–230 V AC	
Frequenz	50–60 Hz	
Stand-by Leistung	0,8 W	
Einstellbereich Helligkeit	1–99000 lx	
Ein- /Ausschaltverzögerung	0–59 min	
Kontaktart	Wechsler	
Breite	2 TE	
Schaltleistung	16 A (bei 250 V AC, $\cos \varphi = 1$), 10 A (bei 250 V AC, $\cos \varphi = 0,6$)	
Glüh- /Halogenlampenlast	2600 W	
LED-Lampe < 2 W (typ.)	50 W	
LED-Lampe > 2 W (typ.)	600 W	
Leuchtstofflampen unkompensiert	2600 W	
Leuchtstofflampen parallelkompensiert	130 μ F	
Umgebungstemperatur	–25 °C ... +55 °C	
Schutzklasse	II, Sensor III	
Max. Leitungslänge zum Sensor	100 m	

Zubehör



Bluetooth OBELISK top3

↳ Art.Nr.: 9070130
Details siehe Seite 357



Speicherkarte OBELISK top2

↳ Art.Nr.: 9070404
Details siehe Seite 357



Fronttafel-Einbauset

↳ Art.Nr.: 9070001
Details siehe Seite 356

Aufbau-Lichtsensor

Details siehe Seite 363

Einbau-Lichtsensor

Details siehe Seite 363

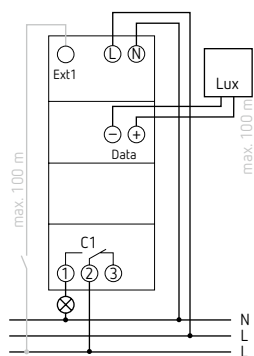
Wandmontage-Set 35 mm

Details siehe Seite 356

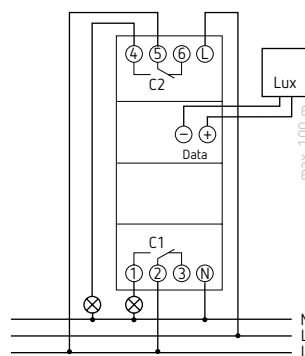
PC-Set OBELISK top2/3

Details siehe Seite 357

Anschlussbeispiel



LUNA 111 top3



LUNA 112 top3

Zeit- und Lichtsteuerung

Dämmerungsschalter mit Zeitschaltuhr, Digital/Analog, DIN-Schiene



LUNA 121 top3

LUNA 122 top3

Beschreibung

Gemeinsame Funktionen

- Dämmerungsschalter/Lichtsteuergerät mit integrierter Zeitschaltuhr mit Wochenprogramm
- Externer Lichtsensor im Lieferumfang
- Zeitsynchronisation durch Anschluss einer externen Antenne möglich, z. B. durch Antenne top2/3 RC-DCF oder Antenne top2/3 GPS
- 3 Sonderprogramme (Kleines Jahresprogramm)
- 84 Speicherplätze
- App-Programmierung möglich
- Sichere Übertragung per optionalem Bluetooth Low Energy OBELISK top3
- Maximale Manipulationssicherheit, Programme können nur dann von der App übertragen werden, wenn der Bluetooth OBELISK top3 steckt
- Schalthelligkeit digital einstellbar
- Einstellbare Ein- und Ausschaltverzögerung

- Schalthelligkeit und -verzögerung für das Ein- und Ausschalten getrennt einstellbar
- Anzeige des Kanal- und Schaltzustandes, sowie aktuellem Lux-Wert im Display
- DuoFix-Federsteckklemmen
- Nulldurchgangsschaltung für reissschonendes Schalten und hohe Lampenlasten
- Bis zu 4 Sensoren anschließbar
- Bis zu 10 Geräte an einen digitalen Sensor anschließbar
- Schnittstelle für OBELISK top2 Speicherkarte (PC-Programmierung)
- Erweiterter Helligkeitsbereich
- Dauerschaltung EIN/AUS
- Test-Funktion
- Schaltungsvorwahl
- Displaybeleuchtung
- PIN-Codierung
- Betriebsstundenzähler

LUNA 121 top3 RC

- 1 Kanal
- Externer Eingang

LUNA 122 top3 RC

- 2 Kanäle
- Kanalschaltung und Kanalverriegelung möglich

Produktauswahl

Anzahl Kanäle	Externe Eingänge	Ein-/Ausschaltverzögerung	Sensor (inklusive)	Schutzart	Typ	Artikel-Nr.	Preis (€) ohne MwSt.
1	1	0–59 min	Aufbau-Lichtsensor	IP 20, Sensor IP 55	LUNA 121 top3 RC AL	1210130	258,02
			Einbau-Lichtsensor	IP 20, Sensor IP 66 (Frontseite), ballwurfgeprüft IP 40 (Rückseite)	LUNA 121 top3 RC EL	1210230	265,58
2	–	0–59 min	Aufbau-Lichtsensor	IP 20, Sensor IP 55	LUNA 122 top3 RC AL	1220130	333,96
			Einbau-Lichtsensor	IP 20, Sensor IP 66 (Frontseite), ballwurfgeprüft IP 40 (Rückseite)	LUNA 122 top3 RC EL	1220230	341,56

Zeit- und Lichtsteuerung

Dämmerungsschalter mit Zeitschaltuhr, Digital/Analog, DIN-Schiene

Technische Daten

	LUNA 121 top3	LUNA 122 top3
Betriebsspannung	110–230 V AC	
Frequenz	50–60 Hz	
Stand-by Leistung	0,8 W	
Einstellbereich Helligkeit	1–99000 lx	
Ein- /Ausschaltverzögerung	0–59 min	
Kontaktart	Wechsler	
Breite	2 TE	
Schaltleistung	16 A (bei 250 V AC, $\cos \varphi = 1$), 10 A (bei 250 V AC, $\cos \varphi = 0,6$)	
Glüh- /Halogenlampenlast	2600 W	
LED-Lampe < 2 W (typ.)	50 W	
LED-Lampe > 2 W (typ.)	600 W	
Leuchtstofflampen unkompensiert	2600 W	
Leuchtstofflampen parallelkompensiert	130 μ F	
Umgebungstemperatur	–25 °C ... +55 °C	
Schutzklasse	II, Sensor III	
Max. Leitungslänge zum Sensor	100 m	

Zubehör



Bluetooth OBELISK top3

↳ Art.Nr.: 9070130

Details siehe Seite 357



Speicherkarte OBELISK top2

↳ Art.Nr.: 9070404

Details siehe Seite 357



Antenne RC-DCF

↳ Art.Nr.: 9070410

Details siehe Seite 357

Fronttafel-Einbauset

Details siehe Seite 356

Aufbau-Lichtsensor

Details siehe Seite 363

Einbau-Lichtsensor

Details siehe Seite 363

Wandmontage-Set 35 mm

Details siehe Seite 356

PC-Set OBELISK top2/3

Details siehe Seite 356

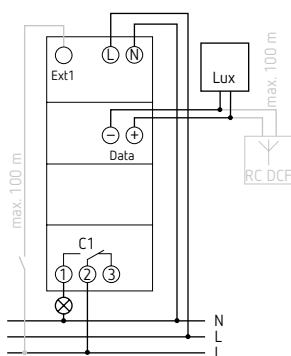
Antenne RC-GNSS

Details siehe Seite 357

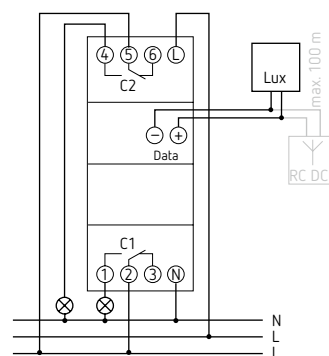
Antenne RC-GNSS R

Details siehe Seite 357

Anschlussbeispiel



LUNA 121 top3



LUNA 122 top3

Zeit- und Lichtsteuerung

Dämmerungsschalter, Wandmontage oder Mastbefestigung



LUNA 126 star E

LUNA 127 star S

Beschreibung

Gemeinsame Funktionen

- Dämmerungsschalter mit integriertem Lichtsensor
- Kabelzuführung rückseitig und von unten möglich
- Unverlierbare Schrauben
- Großer Klemmenraum
- Helligkeitswert-Einstellung ohne Öffnen des Gerätes von außen möglich
- Großer Lichteinfallwinkel (ca. 180 Grad)
- Schalthelligkeit stufenlos einstellbar

LUNA 126 star E

- Fixe Ein- und Ausschaltverzögerung
- Adapterplatte LUNAstär im Lieferumfang
- Schalthelligkeit stufenlos einstellbar

LUNA 127 star S

- Einstellbare Ein- und Ausschaltverzögerung
- Testfunktion
- Teach-In-Funktion
- Timerfunktion (1 Stunde an)
- Umschaltbarer Helligkeitsbereich: 2-100 / 100-2000 Lux

Produktauswahl

Einstellbereich Helligkeit	Ein- /Ausschaltverzögerung	Schaltleistung	Typ	Artikel-Nr.	Preis (€) ohne MwSt.
2–200 lx	20 s / 80 s	16 (10) A AX	LUNA 126 star E	1260901	59,61
2–2000 lx	2–100 s	16 (10) A AX	LUNA 127 star S	1270900	84,97



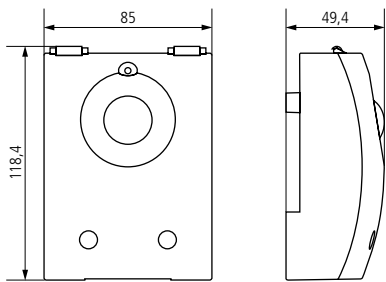
Zeit- und Lichtsteuerung

Dämmerungsschalter, Wandmontage oder Mastbefestigung

Technische Daten

	LUNA 126 star E	LUNA 127 star S
Betriebsspannung	230 V AC	
Frequenz	50–60 Hz	
Stand-by Leistung	0,6 W	
Einstellbereich Helligkeit	2–200 lx	2–2000 lx
Einschaltverzögerung	20 s	2–100 s
Ausschaltverzögerung	80 s	2–100 s
Kontaktart	Schließer	
Schaltausgang	Nicht potenzialfrei (230 V)	
Schaltleistung	16 A (bei 230 V AC, $\cos \varphi = 1$), 10 AX (bei 230 V AC, $\cos \varphi = 0,3$)	
Glüh- / Halogenlampenlast	2300 W	
LED-Lampe < 2 W (typ.)	30 W	50 W
LED-Lampe > 2 W (typ.)	350 W	600 W
Umgebungstemperatur	–35 °C ... +55 °C	
Schutzart	IP 56	
Schutzklasse	II	

Maßzeichnungen



Zubehör



Adapterplatte LUNA star
↳ Art.Nr.: 9070486
Details siehe Seite 362

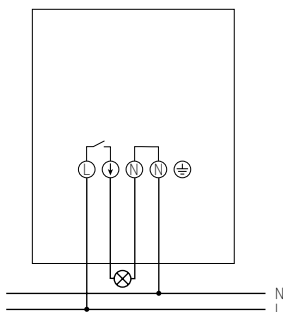


Mastbefestigung S
↳ Art.Nr.: 9070928
Details siehe Seite 365



LUNA star Adapter Mastbefestigung
↳ Art.Nr.: 9070793
Details siehe Seite 362

Anschlussbeispiele



LUNA 126 star E, LUNA 127 star S



Digitale Uhrenthermostate RAMSES top3-Serie

Bequem regeln per Smartphone-App



Die digitalen Uhrenthermostate der RAMSES top3-Serie überwachen und regeln die Raumtemperatur zeitabhängig. Ob Einfamilienhaus oder Wohnung, ob Büro, Praxis, Werkstatt oder Ladengeschäft, die Uhrenthermostate sorgen für die gewünschte Wohlfühltemperatur und unterstützen Sie dabei, Ihren Energieverbrauch zu reduzieren sowie die Umwelt zu schonen.

- 3 individuell programmierbare Wochenprogramme, sowie Komfort-, Eco- und Absenkfunktion
- Party- und Eco-Funktion
- Ferienprogramm
- Wandabgleich für Anpassung der Raumtemperaturmessung
- Einstellbarer Optimierer für Erreichen der Raumsolltemperatur zum Schaltzeitpunkt
- Externer Eingang alternativ für Fußbodenfühler, Raumtemperaturfühler, Fensterkontakt und Präsenzmelder
- Kaminkehrerfunktion
- Info-Anzeige (Pumpe, Flamme, Temperaturen, etc.) und Fehlermeldungen



Komfortable Bedienung

Die RAMSES Uhrenthermostate lassen sich wahlweise intuitiv am Gerät bedienen: Sollwerttemperatur, verschiedene Programme oder auch zeitgesteuerte Temperaturen und Absenkphasen lassen sich hier einstellen. Alternativ kann die Bedienung auch über die kostenlose App erfolgen.



Hohe Manipulationssicherheit

Der RAMSES top3 arbeitet mit einer lokalen Bluetooth-Verbindung bei Ihnen Zuhause. Sie benötigen keine Cloud und keine zusätzlichen Gateways oder Router. Ein klarer Vorteil in puncto Manipulationssicherheit.



Einfache Installation

Im Gegensatz zu anderen Smart-Thermostaten benötigt der RAMSES top3 keine zusätzlichen Komponenten wie Gateways, Schaltaktoren etc. Installieren sie den RAMSES top3 ganz klassisch wie herkömmliche Uhrenthermostate: Schnell, einfach und unkompliziert.



Designed by ID AID.



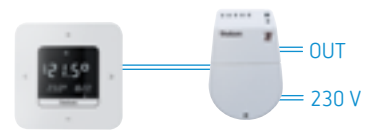
OpenTherm-Version

- PI-Raumregler, witterungsgeführter Regler mit und ohne Raumeinfluss
- Drei Heizungs- und ein Brauchwasser-Wochenzeitprogramm voreingestellt und änderbar



Netz-Version

- Versorgung 230 V AC
- Ausgang Relais (potenzialfrei, als 10 A oder als 16 A Netz-Version verfügbar)
- Intelligenter Regelalgorithmus (TPI)



2-Draht ON/OFF-Version

- Versorgung 230 V AC
- Ausgang Relais (potenzialfrei, 16 A)
- Optional: Modulations-Ausgang 0–10 V
- Ersetzt 2-Draht-Regler im Raum, wenn unteres Gehäuse bei Heizung platziert
- Zum Schalten hoher Ströme geeignet (Relais im Gehäuse unten) für Elektroheizungen



Uhrenthermostat RAMSES 814 BLE UP Bequem regeln per Smartphone-App



Der neue Uhrenthermostat RAMSES 814 BLE UP von Theben ist der erste unsichtbare Uhrenthermostat (Heizen oder Kühlen). Er verschwindet komplett in der Unterputzdose, unter der Blindabdeckung oder dem Dosendeckel.

Er ist ein per App steuer- und programmierbarer Uhrenthermostat mit einfachster Bedienung, dadurch ist auch eine schnelle Anpassung an verschiedene Bedienungsführungen möglich. Es wird eine direkte Verbindung Bluetooth-Low-Energy (BLE) zwischen App und RAMSES 814 BLE UP aufgebaut. Dieser punktet mit kleinstem Leistungsverbrauch für genaue Temperaturerfassung und -regelung. Es sind keine weiteren Zusatzkomponenten für den Betrieb nötig, dadurch bleibt er auch preislich attraktiv.



Komfortable Bedienung

Bedienung mit kleinen Knöpfen und einfachem Display war gestern. Der RAMSES 814 BLE UP wird komfortabel über Smartphone und Tablets mit hochauflösendem Farb-Touch-Screen bedient.



Hohe Manipulations- sicherheit












Der RAMSES 814 BLE UP arbeitet mit einer lokalen Bluetooth-Verbindung bei Ihnen Zuhause. Sie benötigen keine Cloud und keine zusätzlichen Gateways oder Router. Ein klarer Vorteil in puncto Manipulationssicherheit.



Einfache Installation

Im Gegensatz zu anderen Smart-Thermostaten benötigt der RAMSES 814 BLE UP keine zusätzlichen Komponenten (Gateways, Schaltaktoren etc.). Installieren Sie den RAMSES 814 BLE UP ganz klassisch wie herkömmliche Uhrenthermostate: Schnell, einfach und unkompliziert. Und das Beste: Mit dem RAMSES 814 BLE UP haben Sie keine Daten in der Cloud.



Programm	Bedienung per App	Betriebsspannung	Kontaktart	Typ	Seite	
Digital 230 V						
	Wochenprogramm	✓	230 V AC	Schließer	RAMSES 812 top3/812 top3 16A	326
	Wochenprogramm	✓	230 V AC	Schließer	RAMSES 812 BLE	332
	Wochenprogramm	✓	230 V AC	Schließer	RAMSES 814 BLE UP	333
	Wochenprogramm	✓	230 V AC	Schließer	RAMSES 816 BLE	334
	Wochenprogramm	–	230 V AC	Wechsler	RAMSES 366/1 top2	336
Digital Batterieversion						
	Wochenprogramm	✓	2 Mignonzellen AA	Schließer	RAMSES 811 top3	326
	Wochenprogramm	✓	2 Mignonzellen AA	Schließer/ Wechsler	RAMSES 813 top3 Set A/Set 1	330
OpenTherm						
	Wochenprogramm	✓	OT-Bus	-	RAMSES 850 top3 OT	328
	Wochenprogramm	✓	OT-Bus	-	RAMSES 850 BLE OT	337
Analog Batterieversion						
	Tagesprogramm	–	2 Mignonzellen AA	Wechsler	RAMSES 784 S	338
	Tages-/Wochenprogramm	–	2 Mignonzellen AA	Wechsler	RAMSES 784	338
Analog 230 V						
	Tagesprogramm	–	230 V AC	Wechsler	RAMSES 722 S	340
	Tages-/Wochenprogramm	–	230 V AC	Wechsler	RAMSES 722	340
	Tages-/Wochenprogramm	–	230 V AC	Wechsler	RAMSES 782	340
	Tagesprogramm	–	230 V AC	Wechsler	RAMSES 721	340
	Tages-/Wochenprogramm	–	230 V AC	Wechsler	RAMSES 725	340



Klimaregelung

Uhrenthermostate, Digital 230 V, Batterieversion



RAMSES top3

Produktgestaltung RAMSES top3 durch ID AID.

Beschreibung

Gemeinsame Funktionen

- Digital-Uhrenthermostat für zeitabhängige Überwachung und Regelung der Raumtemperatur
- Bedienung am Gerät oder per App
- Direkte Bluetooth-Low-Energy-Verbindung (BLE) zwischen App und Uhrenthermostat, keine Kommunikation über das Internet
- Einstellungen bequem per App mit intuitiver Bedienung vom Smartphone oder Tablet aus
- Erhöhter Bedienkomfort
- 3 individuell programmierbare Wochenprogramme, sowie Komfort-, Eco- und Absenkfunktion
- Geeignet für energiesparende Raumtemperaturregelung in Einfamilienhäusern, Etagenwohnungen, etc.
- Beleuchtetes Display bei Tastenbetätigung
- Externer Eingang zum flexiblen Anschließen von wahlweise externem Raumtemperatursensor, Fußbodensensor, Bewegungsmelder oder Telefonkontakt

- Intelligenter Regelalgorithmus (Puls-Dauer-Regler, Hysterese-Regler)
- Eignet sich z. B. für On/Off-Heizungen, Zonen- oder Einzelraumregelung, Elektroheizungen

RAMSES 811 top3

- Batterieversion (auch für Nachrüstung mit 2-Draht Anschluss)
- Montage auf UP-Dose

RAMSES 812 top3

- Netzversion
- Montage auf UP-Dose oder Wandaufbau möglich

RAMSES 812 top3 16A

- Netzversion
- Montage auf UP-Dose
- Erhöhte Schaltleistung (16 A)

Produktauswahl

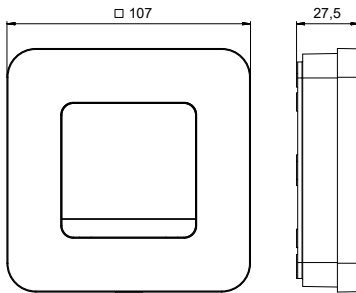
Programm	Betriebsspannung	Schaltleistung bei 250 V AC	Typ	Artikel-Nr.	Preis (€) ohne MwSt.
Wochenprogramm	Batterie	10 A	RAMSES 811 top3	8119200 *	184,91
	230 V AC	10 A	RAMSES 812 top3	8120200 *	198,50
	230 V AC	16 A	RAMSES 812 top3 16 A	8120210 *	218,34

Technische Daten

	RAMSES 811 top3	RAMSES 812 top3	RAMSES 812 top3 16A
Betriebsspannung	2 Mignonzellen AA	230-240 V AC	
Frequenz	-	50 Hz	
Kontaktart	Schließer		
Schaltleistung	10 A (bei 250 V AC, $\cos \varphi = 1$)		16 A (bei 250 V AC, $\cos \varphi = 1$)
Einstellbereich Temperatur	+2 °C ... +30 °C		
Programm	Wochenprogramm, Tagesprogramm, Ferienprogramm, 3 Grundprogramme		
Anzahl Speicherplätze	42		
Regelungsarten	Pulsweitenmodulation, Hysterese-Regler		
Regelperiode	Puls-Dauer-Regler: 5 - 30 min Hysterese-Regler: -		
Regelfangbereich	Puls-Dauer-Regler: 0,2 - 5 K Hysterese-Regler: 0,2 - 1,0 K		
Schaltausgang	Potenzialfrei, nicht für SELV		
Ganggenauigkeit bei 25 °C	$\leq \pm 1$ s/Tag (Quarz)		
Gangreserve	10 Minuten	4 Stunden	
Stand-by Leistung	< 0,2 W		
Schutzart	IP 40		
Schutzklasse	II nach EN 60 730-1		
Umgebungstemperatur	0 °C ... +50 °C		

* Lieferbar ab Mai 2023

Maßzeichnungen



Zubehör



Stellantrieb ALPHA 5 230 V
↳ Art.Nr.: 9070441
Details siehe Seite 365



Stellantrieb ALPHA 5 24 V
↳ Art.Nr.: 9070442
Details siehe Seite 365

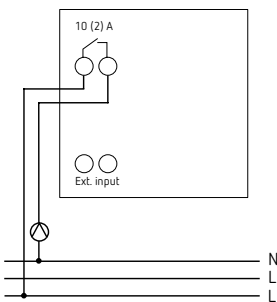


Fußbodensensor
↳ Art.Nr.: 9070321
Details siehe Seite 364

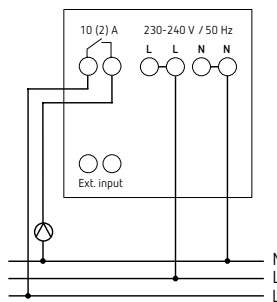


Temp.-Sensor RAMSES IP65
↳ Art.Nr.: 9070459
Details siehe Seite 364

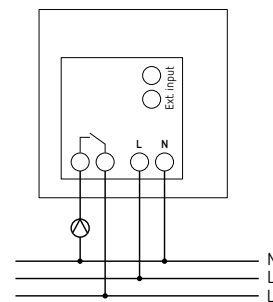
Anschlussbeispiel



RAMSES 811 top3



RAMSES 812 top3



RAMSES 812 top3 16A

Einfache Bedienung per App



- Intuitive Programmierung ohne Vorkenntnisse sowie Geräte-Überwachung auf Ihrem hochauflösendem Smartphone-Display
- Höchste Manipulationssicherheit und optimaler Datenschutz durch lokale Bluetooth-Low-Energy-Verbindung. Keine Internet-Verbindung mit Cloud-Datenspeicherung, Fernzugriff und Geofencing



Klimaregelung

Uhrenthermostate, OpenTherm



RAMSES 850 top3 OT

Produktgestaltung RAMSES top3 durch ID AID.

Beschreibung

- Digital-Uhrenthermostat für zeitabhängige Überwachung und Regelung der Raumtemperatur
- Bedienung am Gerät oder per App
- Spannungsversorgung über OpenTherm-Bus
- Direkte Bluetooth-Low-Energy-Verbindung (BLE) zwischen App und Uhrenthermostat, keine Kommunikation über das Internet
- Einstellungen bequem per App mit intuitiver Bedienung vom Smartphone oder Tablet aus
- Montage auf UP-Dose oder Wandaufbau möglich
- Erhöhter Bedienkomfort
- Kommunikation mit der Heizung über OpenTherm-Bus
- 3 individuell programmierbare Wochenprogramme, sowie Komfort-, Eco- und Absenkfunktion
- Geeignet für energiesparende Raumtemperaturregelung in Einfamilienhäusern, Etagenwohnungen, etc.
- Beleuchtetes Display bei Tastenbetätigung
- Externer Eingang zum flexiblen Anschließen von wahlweise externem Raumtemperatursensor, Fußbodensensor, Bewegungsmelder oder Telefonkontakt
- PI-Raumregler, witterungsgeführter Regler mit und ohne Raumeinfluss
- Drei Heizungs- und ein Brauchwasser-Wochenzeitprogramm voreingestellt und änderbar
- Eignet sich z.B. für modulierende Gasbrennwertsysteme und modulierende Heizsysteme mit OpenTherm-Schnittstelle

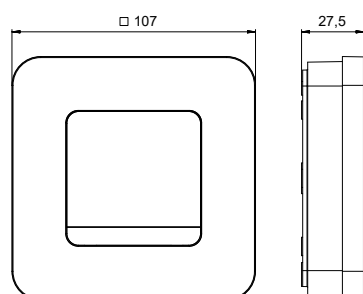
Produktauswahl

Programm	Betriebsspannung	Typ	Artikel-Nr.	Preis (€) ohne MwSt.
Wochenprogramm	OT-Bus	RAMSES 850 top3 OT	8509200	228,00

Technische Daten

	RAMSES 850 top3 OT
Betriebsspannung	OT-Bus
Einstellbereich Temperatur	+2 °C ... +30 °C
Programm	Wochenprogramm, Tagesprogramm, Ferienprogramm, 3 Grundprogramme
Anzahl Speicherplätze	42
Regelungsarten	Modulierender Regler, arbeitet mit OpenTherm-Protokoll (OpenTherm V4.0 mit SmartPower)
Anschlussart	2-Leiter (Bus) Raumregler
Ganggenauigkeit bei 25 °C	≤ ± 1 s/Tag (Quarz)
Gangreserve	4 Stunden
Stand-by Leistung	< 0,2 W
Schutzart	IP 40
Schutzklasse	III nach EN 60 730-1
Umgebungstemperatur	0 °C ... +50 °C

Maßzeichnungen



* Lieferbar ab Mai 2023

Zubehör



Temp.-Sensor RAMSES IP65

↳ Art.Nr.: 9070459

Details siehe Seite 364

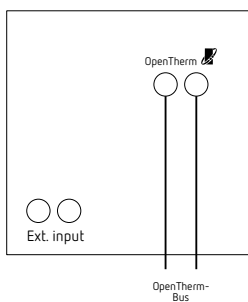


Fußbodensensor

↳ Art.Nr.: 9070321

Details siehe Seite 364

Anschlussbeispiel



RAMSES 850 top3 OT

Einfache Bedienung per App



- Intuitive Programmierung ohne Vorkenntnisse sowie Geräte-Überwachung auf Ihrem hochauflösendem Smartphone-Display
- Höchste Manipulationssicherheit und optimaler Datenschutz durch lokale Bluetooth-Low-Energy-Verbindung. Keine Internet-Verbindung mit Cloud-Datenspeicherung, Fernzugriff und Geofencing



Klimaregelung

Uhrenthermostate, Digital Batterieversion



Produktgestaltung RAMSES top3 durch ID AID.

Beschreibung

Gemeinsame Funktionen

- Funkgesteuertes System für die Raumtemperaturregelung
- Das System besteht aus digitalem Uhrenthermostat und Empfänger
- Batterieversion (auch für Nachrüstung mit 2-Draht Anschluss)
- Montage Uhrenthermostat auf UP-Dose, Wandaufbau oder mit Standfuß möglich
- Bedienung am Gerät oder per App
- Direkte Bluetooth-Low-Energy-Verbindung (BLE) zwischen App und Uhrenthermostat, keine Kommunikation über das Internet
- Einstellungen bequem per App mit intuitiver Bedienung vom Smartphone oder Tablet aus
- Erhöhter Bedienkomfort

- 3 individuell programmierbare Wochenprogramme, sowie Komfort-, Eco- und Absenktfunktion
- Geeignet für energiesparende Raumtemperaturregelung in Einfamilienhäusern, Etagenwohnungen, etc.
- Beleuchtetes Display bei Tastenbetätigung
- Externer Eingang zum flexiblen Anschließen von wahlweise externem Raumtemperatursensor, Fußbodensensor, Bewegungsmelder oder Telefonkontakt
- Intelligenter Regelalgorithmus (Puls-Dauer-Regler, Hysterese-Regler)
- Eignet sich z. B. für On/Off-Heizungen, Zonen- oder Einzelraumregelung, Elektroheizungen

RAMSES 813 top3 HF Set A

- Bestehend aus einem RAMSES 813 top3 HF und einem Empfänger REC 11 mit einem Schließer 16(2) A/250 V AC, für Wandbefestigung

RAMSES 813 top3 HF Set 1

- Bestehend aus einem RAMSES 813 top3 HF und einem Empfänger REC 1 (Reiheneinbaugerät 5 TE) mit einem Wechsler 6(2) A/250 V AC

Produktauswahl

Anschlussart	Programm	Schaltleistung bei 250 V AC	Empfänger	Typ	Artikel-Nr.	Preis (€) ohne MwSt.
Funk	Wochenprogramm	16 (2) A	REC 11- Wandaufbau	RAMSES 813 top3 HF Set A	8139203 *	317,10
	Wochenprogramm	6 (1) A	REC 1- DIN-Schiene	RAMSES 813 top3 HF Set 1	8139201 *	409,45

Technische Daten

	RAMSES 813 top3 HF Set A	RAMSES 813 top3 HF Set 1
Betriebsspannung	2 Mignonzellen AA	
Kontaktart	Schließer	Wechsler
Schaltleistung	16 A (bei 250 V AC, $\cos \varphi = 1$)	6 A (bei 250 V AC, $\cos \varphi = 1$)
Einstellbereich Temperatur	+2 °C ... +30 °C	
Programm	Wochenprogramm, Tagesprogramm, Ferienprogramm, 3 Grundprogramme	
Anzahl Speicherplätze	42	

* Lieferbar ab Juli 2023

	RAMSES 813 top3 HF Set A	RAMSES 813 top3 HF Set 1
Regelungsarten	Pulsweitenmodulation, Hysterese-Regler	
Regelperiode	Puls-Dauer-Regler: 5 - 30 min Hysterese-Regler: -	
Regelfangbereich	Puls-Dauer-Regler: 0,2 - 5 K Hysterese-Regler: 0,2 - 1,0 K	
Schaltausgang	Potentialfrei, nicht für SELV	Potenzialfrei
Ganggenauigkeit bei 25 °C	$\leq \pm 1$ s/Tag (Quarz)	
Gangreserve	10 Minuten	
Stand-by Leistung	< 1 W	
Schutzart	IP 40	
Schutzklasse	II nach EN 60 730-1	
Umgebungstemperatur	0 °C ... +50 °C	

Zubehör

Stellantrieb ALPHA 5 230 V

Details siehe Seite 365

Stellantrieb ALPHA 5 24 V

Details siehe Seite 365

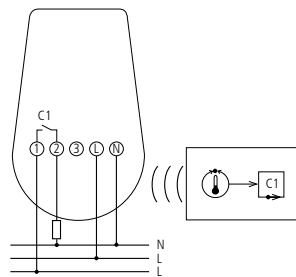
Fußbodensensor

Details siehe Seite 364

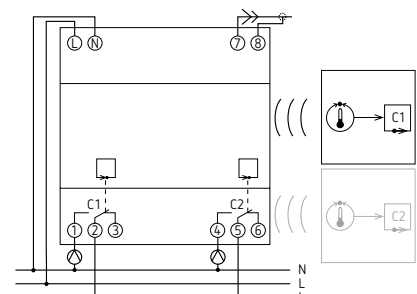
Temp.-Sensor RAMSES IP65

Details siehe Seite 364

Anschlussbeispiel

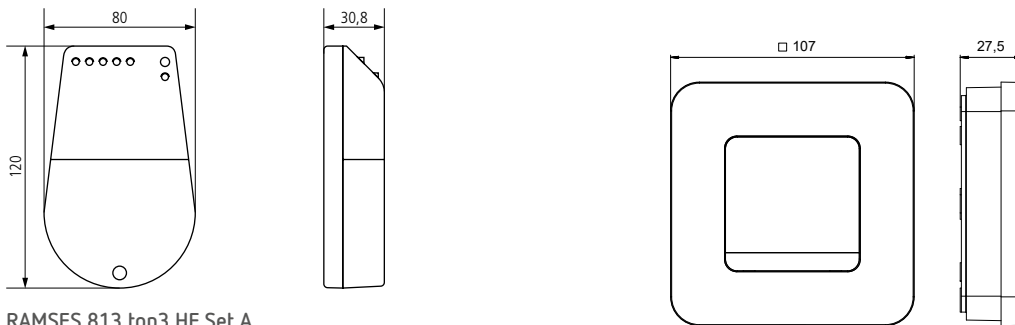


RAMSES 813 top3 HF Set A



RAMSES 813 top3 HF Set 1

Maßzeichnungen



RAMSES 813 top3 HF Set A

Einfache Bedienung per App

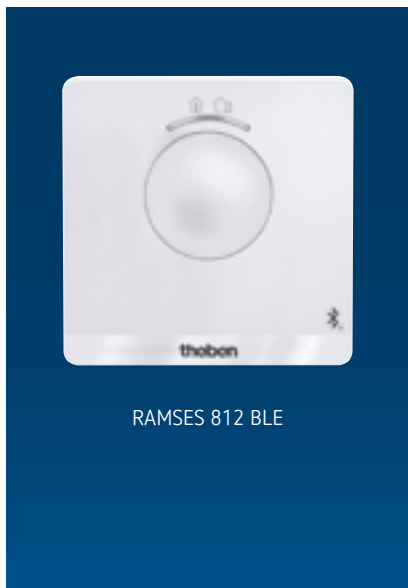


- Intuitive Programmierung ohne Vorkenntnisse sowie Geräte-Überwachung auf Ihrem hochauflösendem Smartphone-Display
- Höchste Manipulationssicherheit und optimaler Datenschutz durch lokale Bluetooth-Low-Energy-Verbindung. Keine Internet-Verbindung mit Cloud-Datenspeicherung, Fernzugriff und Geofencing



Klimaregelung

Uhrenthermostate, Digital 230 V



Beschreibung

- Digital-Uhrenthermostat für zeitabhängige Überwachung und Regelung der Raumtemperatur
- Netzversion
- Bedienung per App
- Geeignet für energiesparende Raumtemperaturregelung in Einfamilienhäusern, Etagenwohnungen, etc.
- Direkte Bluetooth-Low-Energy-Verbindung (BLE) zwischen App und RAMSES BLE, keine Kommunikation über das Internet
- Einstellungen bequem per App mit intuitiver Bedienung vom Smartphone oder Tablet aus
- Erhöhter Bedienkomfort
- Externer Eingang zum flexiblen Anschließen von wahlweise externem Raumtemperatursensor, Fußbodensensor, Bewegungsmelder oder Telefonkontakt
- Intelligenter Regelalgorithmus (Puls-Dauer-Regler, Hysterese-Regler)
- Eignet sich z. B. für On/Off-Heizungen, Zonen- oder Einzelraumregelung, Elektroheizungen

Produktauswahl

Anschlussart	Programm	Schaltleistung bei 250 V AC	Einstellbereich Temperatur	Betriebsspannung	Typ	Artikel-Nr.	Preis (€) ohne MwSt.
3-/4-Leiter	Wochenprogramm	8 (1) A	+2 °C ... +30 °C	230 V AC	RAMSES 812 BLE	8120150	120,79

Technische Daten

RAMSES 812 BLE			
Betriebsspannung	230 VAC, 50 Hz	Programm	Wochenprogramm
Reglertyp	Hysterese- oder Puls-Dauer-Regler	Anzahl Speicherplätze	42
Schaltleistung	8 (1) A/250 V AC	Gangreserve	4 Stunden
Einstellbereich Temperatur	+2 °C ... +30 °C	Schutzart	IP 20
Anschlussart	3-/4-Leiter (230 V + Schaltausgang)	Schutzklasse	II nach EN 60 730-1

Zubehör



Temp.-Sensor RAMSES IP65
↳ Art.Nr.: 9070459
Details siehe Seite 364



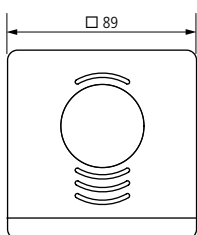
Fußbodensensor
↳ Art.Nr.: 9070321
Details siehe Seite 364

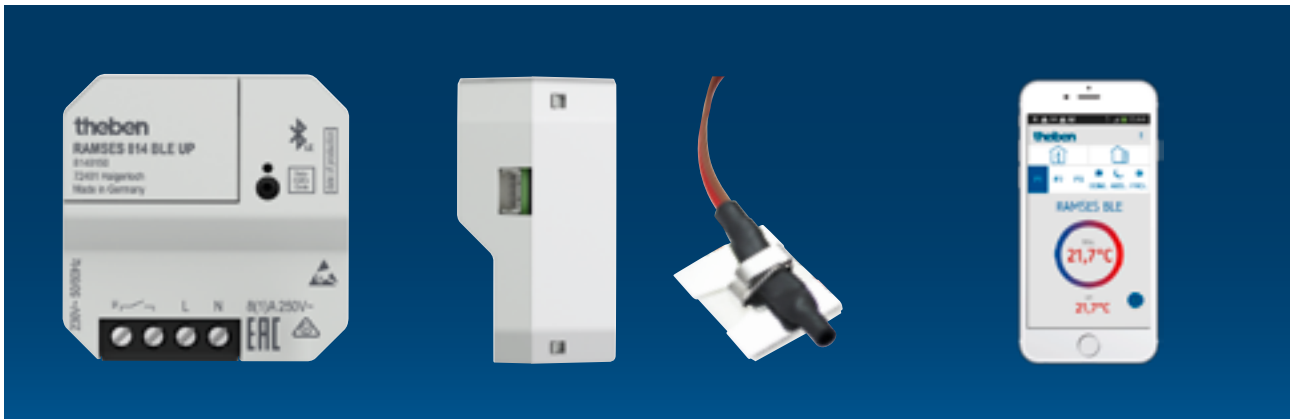
Einfache Bedienung per App



- Intuitive Programmierung ohne Vorkenntnisse sowie Geräte-Überwachung auf hochauflösendem Smartphone-Display
- Höchste Manipulationsicherheit und optimaler Datenschutz durch lokale Bluetooth-Low-Energy-Verbindung. Keine Internet-Verbindung mit Cloud-Datenspeicherung, Fernzugriff und Geofencing

Maßzeichnungen





Beschreibung

- Digital-Uhrenthermostat für zeitabhängige Überwachung und Regelung der Raumtemperatur (Heizen oder Kühlen)
- Netzversion
- Bedienung per App
- Geeignet für energiesparende Raumtemperaturregelung in Einfamilienhäusern, Etagenwohnungen, etc.
- Einbau in Unterputzdose, verwendbar mit jedem Schalterprogramm oder unter Blindabdeckung
- Temperatursensor im Lieferumfang
- Direkte Bluetooth-Low-Energy-Verbindung (BLE) zwischen App und RAMSES BLE, keine Kommunikation über das Internet
- Einstellungen bequem per App mit intuitiver Bedienung vom Smartphone oder Tablet aus
- Erhöhter Bedienkomfort
- Externer Eingang zum flexiblen Anschließen von wahlweise externem Raumtemperatursensor, Fußbodensensor, Bewegungsmelder oder Telefonkontakt
- Intelligenter Regelalgorithmus (Puls-Dauer-Regler, Hysterese-Regler)
- Eignet sich z. B. für On/Off-Heizungen, Zonen- oder Einzelraumregelung, Elektroheizungen

Einfache Bedienung per App

- Intuitive Programmierung ohne Vorkenntnisse sowie Geräte-Überwachung auf hochauflösendem Smartphone-Display
- Höchste Manipulationssicherheit und optimaler Datenschutz durch lokale Bluetooth-Low-Energy-Verbindung. Keine Internet-Verbindung mit Cloud-Datenspeicherung, Fernzugriff und Geofencing

Produktauswahl

Programm	Schaltleistung bei 250 V AC	Einstellbereich Temperatur	Betriebsspannung	Typ	Artikel-Nr.	Preis (€) ohne MwSt.
Wochenprogramm	8 (1) A (mit externem Fühler) 2 (1) A (mit Temperaturfühler in UP-Dose)	+2 °C ... +30 °C	230 V AC	RAMSES 814 BLE UP	8140150	116,04

Technische Daten

RAMSES 814 BLE UP			
Betriebsspannung	230 V AC, 50 Hz	Einstellbereich Temperatur	+2 °C ... +30 °C
Reglertyp	Hysterese- oder Puls-Dauer-Regler	Programm	Wochenprogramm
Schaltleistung	8 (1) A/250 V AC (mit externem Fühler) 2 (1) A/250 V AC (mit Temperaturfühler in UP-Dose)	Anzahl Speicherplätze	42
		Gangreserve	4 Jahre

Zubehör

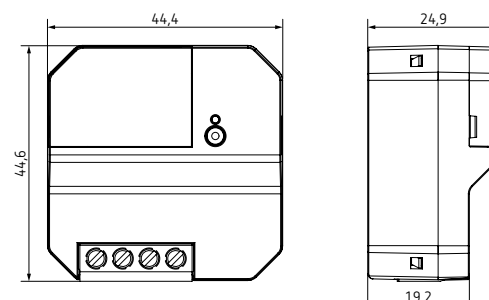


Temp.-Sensor RAMSES IP65
↳ Art.Nr.: 9070459
Details siehe Seite 364



Fußbodensensor
↳ Art.Nr.: 9070321
Details siehe Seite 364

Maßzeichnungen



Klimaregelung

Uhrenthermostate, Digital 230 V



Beschreibung

- Digital-Uhrenthermostat für zeitabhängige Überwachung und Regelung der Raumtemperatur
 - Geeignet für energiesparende Raumtemperaturregelung in Einfamilienhäusern, Etagenwohnungen, etc.
 - Bedienung per App
 - Direkte Bluetooth-Low-Energy-Verbindung (BLE) zwischen App und RAMSES BLE, keine Kommunikation über das Internet
 - Einstellungen bequem per App mit intuitiver Bedienung vom Smartphone oder Tablet aus
 - Erhöhter Bedienkomfort
- RAMSES 816 BLE**
- Spannungsversorgung über OpenTherm-Bus (Uhrenthermostat)
 - Netzversion (Schaltbox)
 - Relais-Schaltausgang an der Schaltbox (potenzialfrei, 10 (1) A)
 - Ersetzt 2-Draht-Regler im Raum, wenn unteres Gehäuse bei der Heizung platziert wird
 - Zum Schalten hoher Ströme geeignet (Relais im Gehäuse unten) für Elektroheizungen
 - Eignet sich z. B. für On/Off-Heizungen, Zonen- oder Einzelraumregelung, für größere Schaltleistungen mit Schaltbox, für 2-Draht-Anbindung (zum Austausch von 2-Draht-Batteriegeräten)
 - Externer Eingang zum flexiblen Anschließen von wahlweise externem Raumtemperatursensor, Fußbodensensor, Bewegungsmelder oder Telefonkontakt

RAMSES 816 BLE 2

- Relais-Schaltausgang an der Schaltbox, (potenzialfrei, 5 A) für Heizung EIN/AUS
- Sonderfunktion Geräte-Reset, Relais schließt kurz für einstellbare Zeit in Sekunden
- Modulationsausgang 0-10 V
- Eignet sich für Heizungen mit 0-10 V Modulationseingang
- Eignet sich für Heizungen mit Geräte-Reset Eingang bzw. Master-Reset

RAMSES 816 BLE 3

- 1 x Relais 10 A potenzialfrei, 1 x Relais 5 A potenzialfrei, für Heizungen mit 2-stufiger Regelung
- Hysterese zwischen Stufe 1 und Stufe 2 einstellbar, (Temperaturabstand zwischen Raum-IST und Raum-SOLL-Wert einstellbar von 0,5 °C bis 2,5 °C in 0,5 er Schritten)
- Funktion Heizen und Kühlen möglich
- Heizen ab 20 °C abwärts mit Relais 1
- Kühlstart-Temperaturen (Bereich 20-30 °C)
- Wartezeit einstellbar Umschalten Heizen und Kühlen (1-50 Std.)

Produktauswahl

Programm	Einstellbereich Temperatur	Betriebsspannung	Typ	Artikel-Nr.	Preis (€) ohne MwSt.
Wochenprogramm	+2 °C ... +30 °C	OT-Bus 230 VAC	RAMSES 816 BLE	8169150	206,05
			RAMSES 816 BLE 2	8169151	261,32
			RAMSES 816 BLE 3	8169152	267,16



Technische Daten

	RAMSES 816 BLE	RAMSES 816 BLE 2	RAMSES 816 BLE 3
Betriebsspannung	230 V AC OT-Bus		
Frequenz	50 Hz		
Schaltleistung	10 A (bei 250 V AC, $\cos \varphi = 1$), 1 A (bei 250 V AC, $\cos \varphi = 0,6$)	5 A	1 x 10 A 1 x 5 A
Einstellbereich Temperatur	+2 °C ... +30 °C		
Programm	Wochenprogramm		
Anzahl Speicherplätze	42		
Gangreserve	4 Stunden		
Schutzart	IP 20		
Schutzklasse	II nach EN 60 730-1		

Zubehör



Temp.-Sensor RAMSES IP65
↳ Art.Nr.: 9070459
Details siehe Seite 364



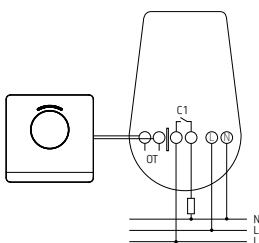
Fußbodensensor
↳ Art.Nr.: 9070321
Details siehe Seite 364

Einfache Bedienung per App

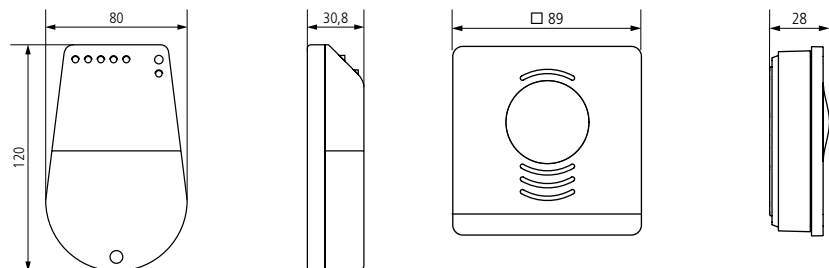


- Intuitive Programmierung ohne Vorkenntnisse sowie Geräte-Überwachung auf hochauflösendem Smartphone-Display
- Höchste Manipulationssicherheit und optimaler Datenschutz durch lokale Bluetooth-Low-Energy-Verbindung. Keine Internet-Verbindung mit Cloud-Datenspeicherung, Fernzugriff und Geofencing

Anschlussbeispiel



Maßzeichnungen



Klimaregelung

Uhrenthermostate, Digital 230 V



RAMSES 366/1 top2

Beschreibung

- Digital-Uhrenthermostat für zeitabhängige Überwachung und Regelung der Raumtemperatur
- Zonenregelung, 1 Zone
- 1 externer Temperatursensor erforderlich
- Tages-/Wochenprogramm minutengenau einstellbar
- Ferienprogramm datumsgesteuert
- Programmierung wird durch Balkenanzeige in der LCD-Anzeige grafisch dargestellt
- Vollautomatische Sommer-/Winterzeitkorrektur
- Manuelle Schaltungsvorwahl und Betriebsartenwahlschalter für: Automatikbetrieb, Komfortbetrieb, Absenkbetrieb, Frostschutzbetrieb
- PIN-Codierung
- DuoFix Federsteckklemmen
- Textorientierte Bedienung im Display
- Schnittstelle für OBELISK top2 Speicherkarte (Kopieren von Programmen)

Produktauswahl

Anzahl Kanäle	Programm	Schaltleistung bei 250 V AC	Einstellbereich Temperatur	Betriebsspannung	Typ	Artikel-Nr.	Preis (€) ohne MwSt.
1	Wochenprogramm	10 (2) A	+6 °C ... +30 °C	230 V AC	RAMSES 366/1 top2	3660100	232,22

Technische Daten

RAMSES 366/1 top2			
Betriebsspannung	230 V AC	Anzahl Speicherplätze	42
Frequenz	50–60 Hz	Ganggenauigkeit bei 25 °C	≤ ± 0,25 s/Tag (Quarz)
Kontaktart	Wechsler	Gangreserve	10 Jahre
Schaltleistung	10 (2) A	Stand-by Leistung	1,3 W
Einstellbereich Temperatur	+6 °C ... +30 °C	Breite	2 TE
Zeitbasis	Quarz	Schutzart	IP 20
Programm	Wochenprogramm	Schutzklasse	II

Zubehör



Stellantrieb ALPHA 5 230 V
↳ Art.Nr.: 9070441
Details siehe Seite 365

Stellantrieb ALPHA 5 24 V

Details siehe Seite 365

Wandmontage-Set 35 mm

Details siehe Seite 356

Speicherkarte OBELISK top2

Details siehe Seite 357

Fronttafel-Einbauset

Details siehe Seite 356

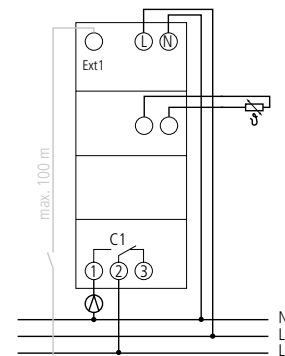
Ext. Temperatursensor 1

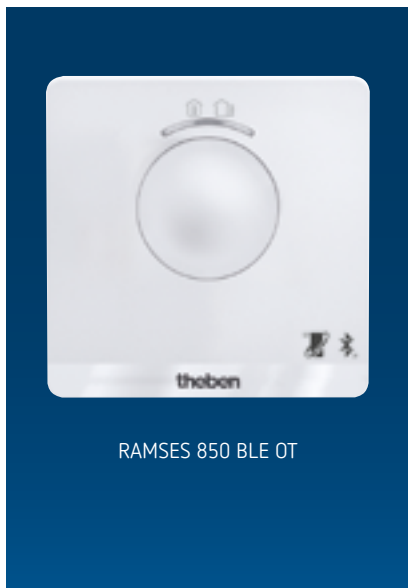
Details siehe Seite 363

Ext. Temperatursensor 2

Details siehe Seite 363

Anschlussbeispiel





Beschreibung

- Digital-Uhrenthermostat für zeitabhängige Überwachung und Regelung der Raumtemperatur
- Spannungsversorgung über OpenTherm-Bus
- Geeignet für energiesparende Raumtemperaturregelung in Einfamilienhäusern, Etagenwohnungen, etc.
- Direkte Bluetooth-Low-Energy-Verbindung (BLE) zwischen App und RAMSES BLE, keine Kommunikation über das Internet
- Bedienung per App
- Einstellungen bequem per App mit intuitiver Bedienung vom Smartphone oder Tablet aus
- Erhöhter Bedienkomfort
- Kommunikation mit der Heizung über OpenTherm
- Externer Eingang zum flexiblen Anschließen von wahlweise externem Raumtemperatursensor, Fußbodensensor, Bewegungsmelder oder Telefonkontakt
- PI-Raumregler, witterungsgeführter Regler mit und ohne Raumeinfluss
- Drei Heizungs- und ein Brauchwasser-Wochenzeitprogramm voreingestellt und änderbar
- Eignet sich z.B. für modulierende Gasbrennwertsysteme und modulierende Heizsysteme mit OpenTherm-Schnittstelle

Produktauswahl

Anschlussart	Programm	Einstellbereich Temperatur	Typ	Artikel-Nr.	Preis (€) ohne MwSt.
2-Leiter (BUS) Raumregler	Wochenprogramm	+2 °C ... +30 °C	RAMSES 850 BLE OT	8509150	117,24

Technische Daten

RAMSES 850 BLE OT			
Betriebsspannung	OT-Bus	Programm	Wochenprogramm
Reglertyp	Modulierender Regler, arbeitet mit OpenTherm-Protokoll (OpenTherm V4.0 mit SmartPower)	Anzahl Speicherplätze	42
Einstellbereich Temperatur	+2 °C ... +30 °C	Gangreserve	4 Stunden
Anschlussart	2-Leiter (BUS) Raumregler	Schutzart	IP 20
		Schutzklasse	II nach EN 60 730-1

Zubehör



Temp.-Sensor RAMSES IP65
↳ Art.Nr.: 9070459
Details siehe Seite 364



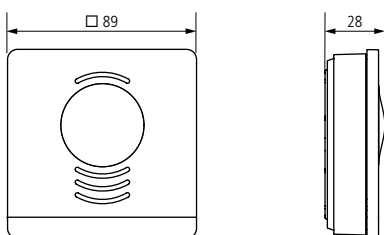
Fußbodensensor
↳ Art.Nr.: 9070321
Details siehe Seite 364



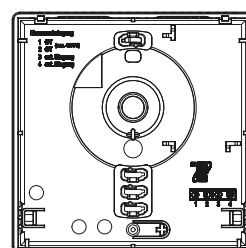
- Intuitive Programmierung ohne Vorkenntnisse sowie Geräte-Überwachung auf hochauflösendem Smartphone-Display
- Höchste Manipulationssicherheit und optimaler Datenschutz durch lokale Bluetooth-Low-Energy-Verbindung. Keine Internet-Verbindung mit Cloud-Datenspeicherung, Fernzugriff und Geofencing

Einfache Bedienung per App

Maßzeichnungen

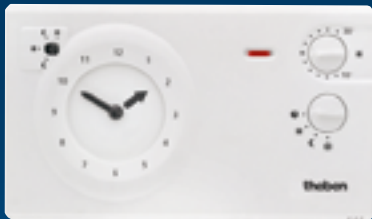


Anschlussbeispiel



Klimaregelung

Uhrenthermostate, Analog Batterieversion, Analog 230 V



RAMSES 784 S

Beschreibung

Gemeinsame Funktionen

- Analog-Uhrenthermostat für zeitabhängige Überwachung und Regelung der Raumtemperatur
- Segment-Programmscheibe mit Tagesprogramm
- Normal- und Absenkttemperatur getrennt einstellbar
- Arbeitspunkt und elektronische Rückführung von vorn einstellbar
- Partyschalter und Programmanzeige
- Wahlschalter für Betriebsart: dauernd Absenkttemperatur, dauernd Normaltemperatur, Automatikbetrieb, Frost- und Pflanzenschutz +6 °C

RAMSES 784 S

- Batterieversion
- Elektronische Temperaturregelung
- Quarzuhrwerk
- Batterieüberwachung mit Anzeige für erforderlichen Batteriewechsel durch blinkende LED
- Verschleiß- und Pumpenschutzfunktion (aktivierbar)

RAMSES 722 S

- Netzversion
- Synchronmotorantrieb
- Elektronische Temperaturregelung

Produktauswahl

Gangreserve	Anschlussart	Programm	Kontaktart	Einstellbereich Temperatur	Betriebsspannung	Typ	Artikel-Nr.	Preis (€) ohne MwSt.
-	2-/3-Leiter	Tagesprogramm	Wechsler	+10 °C ... +30 °C	2 Mignonzellen AA	RAMSES 784 S	7840801	203,98
	3-/4-Leiter	Tagesprogramm	Wechsler	+10 °C ... +30 °C	230 V AC	RAMSES 722 S	7220801	213,28



Klimaregelung

Uhrenthermostate, Analog Batterieversion, Analog 230 V

Technische Daten

	RAMSES 784 S	RAMSES 722 S
Betriebsspannung	2 Mignonzellen AA	230 V AC
Frequenz	–	50 Hz
Kontaktart	Wechsler	
Programm	Tagesprogramm	
Schaltleistung	6 A (bei 250 V AC, $\cos \varphi = 1$), 1 A (bei 250 V AC, $\cos \varphi = 0,6$)	
Schaltdifferenz	0,4–1,2 K	
Schaltausgang	Potenzialfrei	Potenzialfrei, nicht für SELV
Einstellbereich Temperatur	+10 °C ... +30 °C	
Kürzeste Schaltzeit	15 min	
Programmierbar alle	15 min	
Ganggenauigkeit bei 25 °C	$\leq \pm 1$ s/Tag (Quarz)	Netzsynchon
Stand-by Leistung	–	1,3 W
Batterielebensdauer	ca. 1 Jahr, je nach Schalthäufigkeit	–
Anzeige	1 LED-Batterieüberwachung	1 LED Heizen
Schutzart	IP 20	
Schutzklasse	II nach EN 60 730-1	

Zubehör



Stellantrieb ALPHA 5 230 V

↳ Art.Nr.: 9070441

Details siehe Seite 365

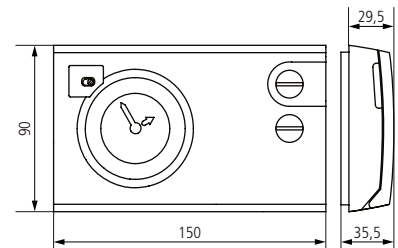
Stellantrieb ALPHA 5 24 V

Details siehe Seite 365

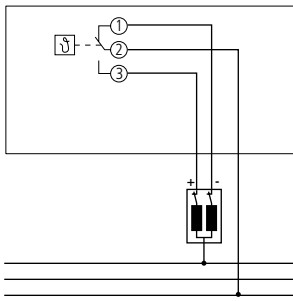
Adapter RAMSES 72x/78x

Details siehe Seite 363

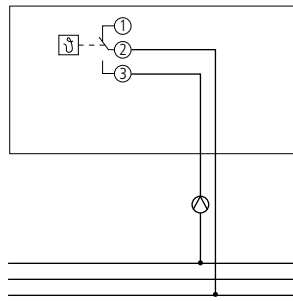
Maßzeichnungen



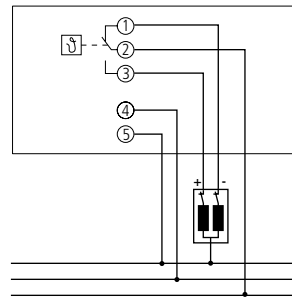
Anschlussbeispiel



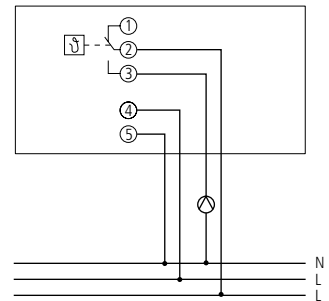
RAMSES 784 S



RAMSES 784 S



RAMSES 722 S



RAMSES 722 S



Klimaregelung

Uhrenthermostate, Analog Batterieverson, Analog 230 V



Beschreibung

Gemeinsame Funktionen

- Analog-Uhrenthermostat für zeitabhängige Überwachung und Regelung der Raumtemperatur
- Arbeitspunkt und elektronische Rückführung von vorn einstellbar
- Partyschalter und Programmanzeige
- Wahlschalter für Betriebsart: dauernd Absenkttemperatur, dauernd Normaltemperatur, Automatikbetrieb, Frost- und Pflanzenschutz +6 °C

RAMSES 784

- Batterieversion
- Steckreiter-Programmscheibe mit Tages- oder Wochenprogramm
- Elektronische Temperaturregelung
- Normal- und Absenkttemperatur getrennt einstellbar
- Quarzuhrwerk

- Batterieüberwachung mit Anzeige für erforderlichen Batteriewechsel durch blinkende LED
- Verschlämmungs- und Pumpenschutzfunktion (aktivierbar)

RAMSES 722

- Netzversion
- Steckreiter-Programmscheibe mit Tages- oder Wochenprogramm
- Synchronmotorantrieb
- Normal- und Absenkttemperatur getrennt einstellbar
- Elektronische Temperaturregelung

RAMSES 782

- Netzversion
- Steckreiter-Programmscheibe mit Tages- oder Wochenprogramm
- Quarzuhrwerk, 3 Tage Gangreserve
- Normal- und Absenkttemperatur getrennt einstellbar
- Elektronische Temperaturregelung

RAMSES 721

- Netzversion
- Steckreiter-Programmscheibe mit Tagesprogramm
- Synchronmotorantrieb
- Normaltemperatur einstellbar
- Absenkttemperatur um ca. 5 K niedriger, bezogen auf die eingestellte Komforttemperatur
- Ohne Wahlschalter
- Elektronische Temperaturregelung

RAMSES 725

- Netzversion
- Steckreiter-Programmscheibe mit Tages- oder Wochenprogramm
- Synchronmotorantrieb
- Absenkttemperatur einstellbar
- Zentrale Steuerung der Absenkttemperatur gemäß Zeitprogramm
- Elektronische Temperaturregelung

Produktauswahl

Gangreserve	Anschlussart	Programm	Kontaktart	Einstellbereich Temperatur	Betriebsspannung	Typ	Artikel-Nr.	Preis (€) ohne MwSt.
-	2-/3-Leiter	Tages-/Wochenprogramm	Wechsler	+10 °C ... +30 °C	2 Mignonzellen AA	RAMSES 784	7840030	195,21
-	3-/4-Leiter	Tages-/Wochenprogramm	Wechsler	+10 °C ... +30 °C	230 V AC	RAMSES 722	7220030	213,28
3 Tage	3-/4-Leiter	Tages-/Wochenprogramm	Wechsler	+10 °C ... +30 °C	230 V AC	RAMSES 782	7820030	278,00
-	3-/4-Leiter	Tagesprogramm	Wechsler	+10 °C ... +30 °C	230 V AC	RAMSES 721	7210030	176,47
-		Tages-/Wochenprogramm	Wechsler	+10 °C ... +30 °C	230 V AC	RAMSES 725	7250030	209,26



Klimaregelung

Uhrenthermostate, Analog Batterieversion, Analog 230 V

Technische Daten

	RAMSES 784	RAMSES 722	RAMSES 782	RAMSES 721	RAMSES 725
Betriebsspannung	2 Mignonzellen AA	230 V AC			
Frequenz	–	50 Hz	50–60 Hz	50 Hz	
Kontaktart	Wechsler				
Programm	Tages- / Wochenprogramm			Tagesprogramm	Tages- / Wochenprogramm
Schaltleistung	6 A (bei 250 V AC, $\cos \varphi = 1$), 1 A (bei 250 V AC, $\cos \varphi = 0,6$)				
Schaltspannung	0,4–1,2 K			1,5 K	
Schaltausgang	Potenzialfrei	Potenzialfrei, nicht für SELV			
Einstellbereich Temperatur	+10 °C ... +30 °C				
Kürzeste Schaltzeit	20 min, 120 min			20 min	20 min, 120 min
Programmierbar alle	5 min, 30 min			5 min	5 min, 30 min
Ganggenauigkeit bei 25 °C	$\leq \pm 1$ s/Tag (Quarz)	Netzsynchro	$\leq \pm 1$ s/Tag (Quarz)	Netzsynchro	
Gangreserve	–	3 Tage		–	
Stand-by Leistung	–	1,3 W	1,1 W	1,3 W	1,4 W
Batterielebensdauer	ca. 1 Jahr, je nach Schalthäufigkeit	–			
Anzeige	1 LED-Batterieüberwachung	1 LED Heizen			
Schutzart	IP 20				
Schutzklasse	II nach EN 60 730-1				

Zubehör



Stellantrieb ALPHA 5 230 V

↳ Art.Nr.: 9070441

Details siehe Seite 365

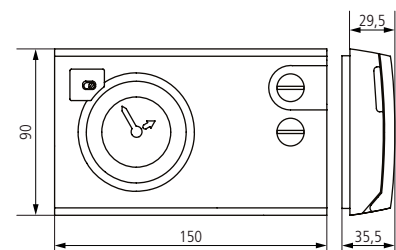
Stellantrieb ALPHA 5 24 V

Details siehe Seite 365

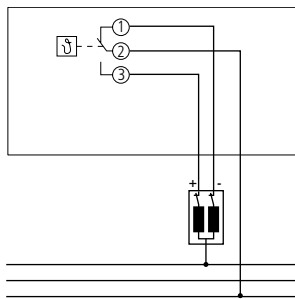
Adapter RAMSES 72x/78x

Details siehe Seite 363

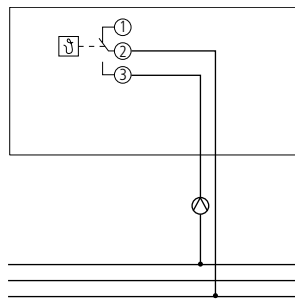
Maßzeichnungen



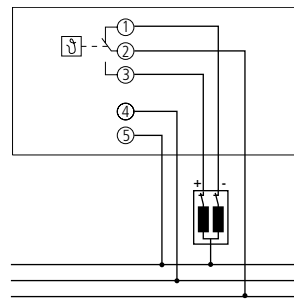
Anschlussbeispiel



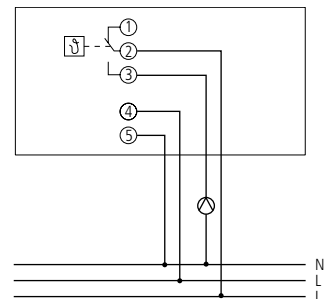
RAMSES 784



RAMSES 784



RAMSES 722, RAMSES 782,
RAMSES 721, RAMSES 725



RAMSES 722, RAMSES 782,
RAMSES 721, RAMSES 725



AMUN 716 CO₂ Monitor

CO₂-Konzentration zuverlässig messen und richtig lüften

CO₂-Sensoren von Theben überwachen die CO₂-Konzentration in Schulen und Klassenzimmern, in Büros und Tagungsräumen oder auch in Passiv- und Niedrigenergiehäusern. CO₂-Sensoren leisten damit einen entscheidenden Beitrag zur Raumluftqualität.



Mobiler CO₂-Sensor mit USB-Kabel zur Messung der Luftqualität



Für Schulen/Kindergärten, Büroräume, Tagungs- oder Versammlungsräume und Wohnräume geeignet



Bei einer potenziell gefährlichen CO₂-Konzentration warnt das Gerät optisch über das LED-Ampelsystem, damit kann die Belüftung sofort optimiert und ein gesundes Raumklima geschaffen werden



LED-Ampelsystem beim AMUN 716 CO₂ Monitor

Klassifizierung der Atemluftqualität gemäß Bundesumweltamt

CO ₂ -Gehalt im Raum	Hygienische Bewertung	Empfehlungen
< 1.000 ppm	hygienisch unbedenklich	keine weiteren Maßnahmen
1.000 bis 2.000 ppm	hygienisch auffällig	Lüftungsmaßnahme, Lüftungsverhalten überprüfen und verbessern
> 2.000 ppm	hygienisch inakzeptabel	Belüftbarkeit des Raums prüfen, gegebenenfalls weitergehende Maßnahmen





Integrierter CO₂-Sensor!

Schlanke Lösung gegen dicke Luft Präsenzmelder thePrema P360 KNX AP Multi mit CO₂-Sensor

Der Präsenzmelder thePrema P360 KNX Multi von Theben mit integriertem CO₂-Sensor erfasst nicht nur die Anwesenheit von Menschen, sondern auch die CO₂-Konzentration im Raum. Gute Raumluftqualität und regelmäßiges Lüften geschlossener Räume war noch nie so wichtig wie heute. Gerade in Büros und Klassenzimmern sorgt das permanente Messen der CO₂-Konzentration dafür, dass Räume gezielt gelüftet werden können, um gefährliche Aerosole zu minimieren und die Luftqualität zu verbessern.

Genau hier setzt thePrema P360 KNX Multi von Theben an: Das Gerät kombiniert einen Präsenzmelder und einen CO₂-Sensor in einem kompakten Gehäuse. Personen, die sich im Raum befinden, werden zuverlässig erfasst. Gleichzeitig wird die CO₂-Konzentration präzise gemessen. Anhand der einfach definierbaren Schwellenwerte erfolgt die Lüftungssteuerung effizient über die KNX-Gebäudeautomation.



Multisensor KNX



Bestehend aus Passiv-Infrarot-Präsenzmelder KNX und Raumluftsensor KNX (= 2 Busteilnehmer)



Misst die CO₂-Konzentration, relative Feuchtigkeit, Temperatur und Luftdruck

Einfache Montage und Integration in die KNX-Gebäudeautomation

Da mehrere Geräte in einem Gehäuse kombiniert sind, muss nur ein einzelnes Gerät montiert werden. Dies verringert den Installationsaufwand erheblich. Neben Präsenz und CO₂-Gehalt werden auch relative Feuchtigkeit, Temperatur und barometrischer Luftdruck erfasst. So können mit einem Gerät weitere Aktionen der KNX-basierten Gebäudesteuerung ausgelöst werden. Praktisch: Bereits installierte Präsenzmelder thePrema KNX sind einfach und wirtschaftlich nachrüstbar.





Set basic KNX AP Multi WH
zur Nachrüstung in bestehende KNX-Melder
thePrema S/P KNX UP WH




Beschreibung	Typ	Seite
--------------	-----	-------

CO₂-Sensoren

	Mobiler CO ₂ -Sensor mit USB-Kabel zur Messung der Luftqualität Bei einer potenziell gefährlichen CO ₂ -Konzentration warnt das Gerät optisch über das LED-Ampelsystem	AMUN 716 CO2 Monitor	346
	CO ₂ -Sensor zur Lüftersteuerung und Überwachung der Raumluftqualität Mit Schalt- und Analogausgängen	AMUN 716 SR	348

Hygrostat



	Hygrostat für Wandaufbau Zur Steuerung von Luftbefeuchtern bzw. Lüftungs- und Entfeuchtungsanlagen	SOTHIS 715	349
---	---	------------	-----

Anschlussart	Schaltleistung bei 230 V AC	Kontaktart	Betriebsspannung	Montageart	Typ	Seite
--------------	-----------------------------	------------	------------------	------------	-----	-------

Mechanisch

	2-/3-Leiter	10 (4) A	Öffner	230–240 V AC	Wandaufbau	RAMSES 701	350
	3-/4-Leiter	10 (4) A	Öffner	230–240 V AC	Wandaufbau	RAMSES 702	350
	3-/4-Leiter	10 (4) A	Öffner	230–240 V AC	Wandaufbau	RAMSES 703	350
	3-/4-Leiter	10 (4) A	Öffner	230–240 V AC	Wandaufbau	RAMSES 704	350
	3-/4-Leiter	10 (4) A	Öffner	230–240 V AC	Wandaufbau	RAMSES 705	350
	4-/5-Leiter	10 (4) A	Öffner	230–240 V AC	Wandaufbau	RAMSES 706	350
	4-/5-Leiter	10 (4) A	Öffner	230–240 V AC	Wandaufbau	RAMSES 707	362
	3-/4-Leiter	Heizen: 10 (4) A Kühlen: 5 (2) A	Wechsler	230–240 V AC	Wandaufbau	RAMSES 708	350
	4-/5-Leiter	Heizen: 10 (4) A Kühlen: 5 (2) A	Wechsler	230–240 V AC	Wandaufbau	RAMSES 709	350
	2-/3-Leiter	10 (4) A	Öffner	230–240 V AC	Unterputz	RAMSES 741	352
	4-/5-Leiter	10 (4) A	Öffner	230–240 V AC	Unterputz	RAMSES 746	352
	3-/4-Leiter	Heizen: 10 (4) A Kühlen: 5 (1) A	Wechsler	230–240 V AC	Unterputz	RAMSES 748	352
	2-/3-Leiter	10 (4) A	Öffner	230–240 V AC	Unterputz	RAMSES 741 RA	352
	4-/5-Leiter	10 (4) A	Öffner	230–240 V AC	Unterputz	RAMSES 746 RA	352
	3-/4-Leiter	Heizen: 10 (4) A Kühlen: 5 (1) A	Wechsler	230–240 V AC	Unterputz	RAMSES 748 RA	352

Elektronisch

	2-/3-Leiter	8 A	Öffner	230 V AC	Wandaufbau	RAMSES 714	354
	4-/5-Leiter	16 A	Öffner	230 V AC	Wandaufbau	RAMSES 714 A	354



Klimaregelung

CO₂-Sensor



Beschreibung

- Mobiler CO₂-Sensor mit USB-Kabel zur Messung der Luftqualität
- Für Schulen/Kindergärten, Büroräume, Tagungs- oder Versammlungsräume und Wohnräume geeignet
- Bei einer potenziell gefährlichen CO₂-Konzentration warnt das Gerät optisch über das LED-Ampelsystem, damit kann die Belüftung sofort optimiert und ein gesundes Raumklima geschaffen werden
- Schwellenwert Grün: Bis 1.000 ppm CO₂, hygienisch in Ordnung, Alles im grünen Bereich!
- Schwellenwert Orange: Bis 2.000 ppm CO₂, hygienisch auffällig, Durchlüften – gute Idee!
- Schwellenwert Rot: Über 2.000 ppm CO₂, hygienisch inakzeptabel, Lüften ist absolutes Muss!
- Spätestens bei Erreichen des rotes Schwellenwertes muss Frischluft zugeführt und die verbrauchte Luft abgeführt werden
- Inklusive USB-Kabel zur einfachen Inbetriebnahme
- Standfuß und rutschfestes Pad im Lieferumfang enthalten, alternative Wandmontage ist ebenfalls möglich
- Entwicklung auf Basis der Empfehlung für CO₂ in Raumluft des Umweltbundesamtes gemäß diverser Richtlinien, z.B. der bayrischen „Richtlinie zur Förderung von Investitionskosten für technische Maßnahmen zum infektionsschutzgerechten Lüften in Schulen (FILS-R)“

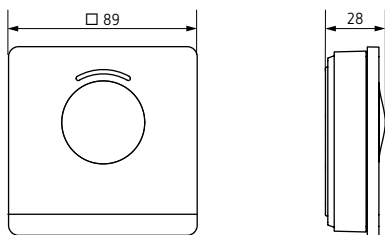
Produktauswahl

Anzeige	Betriebsspannung	Typ	Artikel-Nr.	Preis (€) ohne MwSt.
LED	USB	AMUN 716 CO ₂ Monitor	7169100	222,24

Technische Daten

AMUN 716 CO ₂ Monitor			
Betriebsspannung	5 V DC (über USB)	Montageart	Flexible Anwendung auf Tisch / Standfuß oder Wandaufbau
Messbereich CO ₂	0 – 5000 ppm	Schutzart	IP 20
Messgenauigkeit	0-1000 ppm: ± (50 ppm + 3% vom Messwert) 1001-2000 ppm: ± (50 ppm + 5% vom Messwert) > 2000 ppm: ± (100 ppm + 5% vom Messwert)	Schutzklasse	III
Anzeige	LED	Länge USB-Kabel	1,5 m

Maßzeichnungen



Anwendungsbilder



Klimaregelung

CO₂-Sensor



AMUN 716 SR

Beschreibung

- Raumluftsensor zur Lüftersteuerung, zur Messung der CO₂-Konzentration, relativen Feuchtigkeit und Temperatur
- Optische Anzeige über das LED-Ampelsystem, Schwellenwerte einstellbar
- 2 Schaltgänge CO₂-gesteuert für 2-stufige Regelung, mit Hand- und Automatikbetrieb sowie Anzeige des Schaltzustandes | 3 Ausgänge 0–10 V für CO₂, Temperatur und relative Feuchte
- Einfache Nachrüstung unregelter Lüftungsanlagen möglich
- Anzeige Grün: 1. Schwellenwert von 500 bis 900 ppm einstellbar
- Anzeige Gelb: 2. Schwellenwert von 1100 bis 1500 ppm einstellbar
- Anzeige Rot: über 2. Schwellenwert
- Passendes Netzteil für UP-Montage optional lieferbar
- Für Schulen/Kindergärten, Büroräume, Tagungs- oder Versammlungsräume und Wohnräume geeignet

Produktauswahl

Messbereich	Datenschnittstelle	Anzeige	Betriebsspannung	Schutzklasse	Typ	Artikel-Nr.	Preis (€) ohne MwSt.
Wählbar: 0–2000 ppm/0–5000 ppm	3 x 0-10 V, 2 x Relais 5 A/250 V AC	LED	24 V AC/DC	II nach EN 60 730-1	AMUN 716 SR	7160110	335,00

Technische Daten

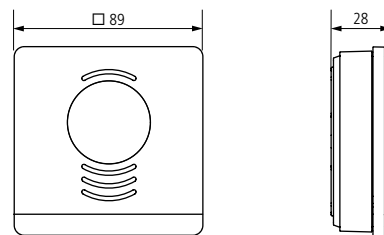
AMUN 716 SR			
Betriebsspannung	24 V AC/DC SELV	Schaltsschwellen	700 ppm ± 200 ppm, 1300 ppm ± 200 ppm
Ausgänge	3 x 0-10 V, 2 x Relais 5 A/250 V AC	Anschlussart	Schraubklemmen
Messbereich CO ₂	Wählbar: 0–2000 ppm oder 0–5000 ppm	Anzeige	LED
Messbereich Temperatur	+5 °C ... +40 °C	Montageart	Wandaufbau (auch auf UP-Dose möglich)
Messbereich Luftfeuchtigkeit	30–80 % rF	Schutzart	IP 20
		Schutzklasse	II nach EN 60 730-1

Zubehör



Netzteil CO₂-Sensor
↳ Art.Nr.: 9070494
Details siehe Seite 365

Maßzeichnungen



AMUN 716 SR





Beschreibung

- Hygroskop für Wandaufbau
- Messung der relativen Luftfeuchte
- Geeignet zur Steuerung von Luftbefeuchtern bzw. Lüftungs- und Entfeuchtungsanlagen
- SELV verwenden, bei Gefahr von Tropfwasser oder Kondensatbildung im Gehäuse

Produktauswahl

Messbereich	Kontaktart	Schaltleistung Befeuchtung	Schaltleistung Entfeuchtung	Typ	Artikel-Nr.	Preis (€) ohne MwSt.
35–100 % rF	Wechsler	2 A	5 A	SOTHIS 715	7150002	127,42

Technische Daten

SOTHIS 715			
Schaltleistung Entfeuchtung	5 A	Montageart	Wandmontage
Schaltleistung Befeuchtung	2 A	Schutzart	IP 30
Für SELV geeignet	Ja	Schutzklasse	II nach EN 60 730-1
Farbe	Reinweiß (ähnlich RAL 9010)		

Zubehör

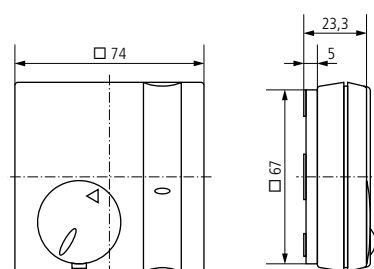


Adapterplatte RAMSES 714

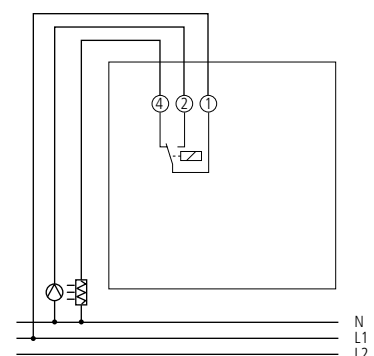
↳ Art.Nr.: 9070212

Details siehe Seite 363

Maßzeichnungen



Anschlussbeispiel



Klimaregelung

Raumthermostate, Mechanisch



Beschreibung

Gemeinsame Funktionen

- Raumthermostat mit thermischer Rückführung
- Geeignet für alle Heizungsarten, z. B. Gas-, Wasser-, Elektroheizung mit Zentral-/ Einzelraumregelung
- Einstellregler mit mechanischer Einstellbegrenzung oder Feststellung

RAMSES 702

- Integrierte Temperaturabsenkung (ca. 4 K) durch Ansteuerung mit Zeitschaltuhr möglich

RAMSES 703

- Inneneinstellung: Temperatureinstellung von außen nicht möglich. Einstellung der Temperatur erfolgt bei Inbetriebnahme im Innern des Gerätes

- Integrierte Temperaturabsenkung (ca. 4 K) durch Ansteuerung mit Zeitschaltuhr möglich

RAMSES 704

- Schalter für Zusatzheizung EIN/ AUS+Kontrolllampe

RAMSES 705

- Schalter für Heizung EIN/ AUS

RAMSES 706

- Schalter für Heizung EIN/ AUS+Kontrolllampe
- Integrierte Temperaturabsenkung (ca. 4 K) durch Ansteuerung mit Zeitschaltuhr möglich

RAMSES 707

- Schalter für Heizung EIN/ AUS

- Schalter für Zusatzheizung EIN/ AUS+Kontrolllampe

RAMSES 708

- Auch für Klimageräte geeignet
- Wechsler für Heizen bzw. Kühlen

RAMSES 709

- Auch für Klimageräte geeignet
- Wechsler für Heizen bzw. Kühlen
- 3-fach-Wahlschalter für: Komfortbetrieb, Absenkbetrieb, externe Absenkung
- Kontrolllampe
- Integrierte Temperaturabsenkung (ca. 4 K) durch Ansteuerung mit Zeitschaltuhr möglich

Produktauswahl

Anschlussart	Kontaktart	Schaltleistung bei 230 V AC	Einstellbereich Temperatur	Betriebsspannung	Typ	Artikel-Nr.	Preis (€) ohne MwSt.
2-/3-Leiter	Öffner	10 (4) A	+5 °C ... +30 °C	230–240 V AC	RAMSES 701	7010001	35,41
3-/4-Leiter	Öffner	10 (4) A	+5 °C ... +30 °C	230–240 V AC	RAMSES 702	7020001	41,76
					RAMSES 703	7030001	47,57
					RAMSES 704	7040001	46,92
					RAMSES 705	7050001	42,52
					RAMSES 706	7060001	48,65
4-/5-Leiter	Öffner	10 (4) A	+5 °C ... +30 °C	230–240 V AC	RAMSES 707	7070001	56,64
3-/4-Leiter	Wechsler	Heizen: 10 (4) A Kühlen: 5 (2) A	+5 °C ... +30 °C	230–240 V AC	RAMSES 708	7080001	46,46
4-/5-Leiter	Wechsler	Heizen: 10 (4) A Kühlen: 5 (2) A	+5 °C ... +30 °C	230–240 V AC	RAMSES 709	7090001	59,17



Technische Daten

	RAMSES 701–707	RAMSES 708–709
Betriebsspannung	230–240 V AC	
Frequenz	50–60 Hz	
Kontaktart	Öffner	Wechsler
Schaltleistung	10 A (bei 230 V AC, $\cos \varphi = 1$), 4 A (bei 230 V AC, $\cos \varphi = 0,6$)	Heizen: 10 A (bei 230 V AC, $\cos \varphi = 1$), 4 A (bei 230 V AC, $\cos \varphi = 0,6$) Kühlen: 5 A (bei 230 V AC, $\cos \varphi = 1$), 2 A (bei 230 V AC, $\cos \varphi = 0,6$)
Einstellbereich	+5 °C ... +30 °C	
Regelgenauigkeit	ca. 1 K, thermische Rückführung	
Prüfzeichen	VDE	
Farbe	Reinweiß (ähnlich RAL 9010)	
Montageart	Wandaufbau	
Schutzart	IP 30	
Schutzklasse	II nach EN 60 730-1	

Zubehör

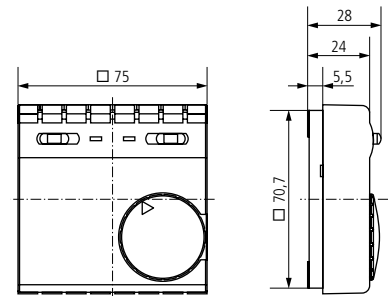


Stellantrieb ALPHA 5 230 V
↳ Art.Nr.: 9070441
Details siehe Seite 365

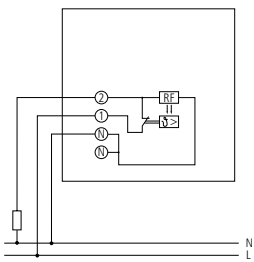


Adapterplatte RAMSES 70x
↳ Art.Nr.: 9070480
Details siehe Seite 365

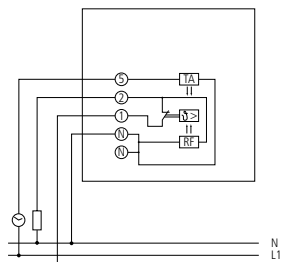
Maßzeichnungen



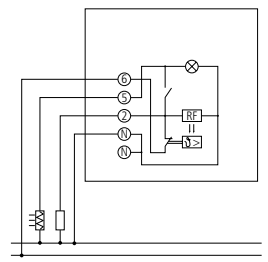
Anschlussbeispiel



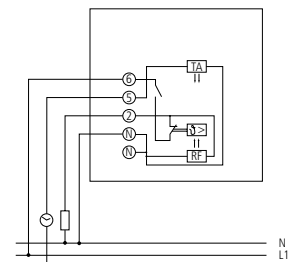
RAMSES 701



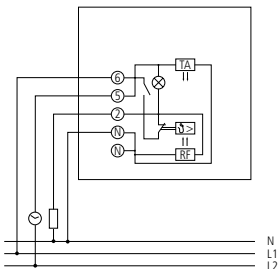
RAMSES 702, RAMSES 703



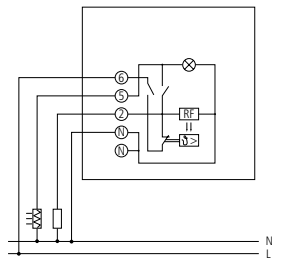
RAMSES 704



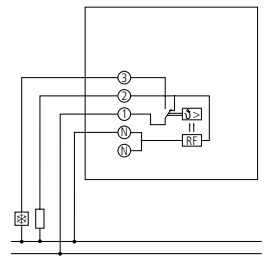
RAMSES 705



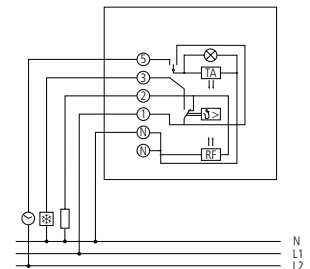
RAMSES 706



RAMSES 707



RAMSES 708



RAMSES 709



Klimaregelung

Raumthermostate, Mechanisch



RAMSES 741

RAMSES 741 RA

RAMSES 746 RA

Beschreibung

Gemeinsame Funktionen

- Raumthermostat mit thermischer Rückführung
- Einstellregler mit mechanischer Einstellbegrenzung oder Feststellung
- Zentralstück passt über Adapterrahmen des Schalterherstellers in fast jeden Rahmen
- Idealer Regler für Modernisierung und Neubau

RAMSES 741

- Wird als Ersatzgerät ohne Rahmen, Zentralstück und Einstellknopf geliefert
- Rahmen, Zentralstück und Einstellknopf als Zubehör lieferbar

RAMSES 746

- Schalter für Heizung EIN/AUS + Kontrolllampe
- Externe Temperaturabsenkung (ca. 4 K) durch Ansteuerung mit Zeitschaltuhr möglich
- Wird als Ersatzgerät ohne Rahmen, Zentralstück und Einstellknopf geliefert
- Rahmen, Zentralstück und Einstellknopf als Zubehör lieferbar

RAMSES 748

- Wechsler für Heizen/Kühlen
- Wird als Ersatzgerät ohne Rahmen, Zentralstück und Einstellknopf geliefert

- Rahmen, Zentralstück und Einstellknopf als Zubehör lieferbar

RAMSES 741 RA

- Mit Rahmen, Zentralstück und Einstellknopf

RAMSES 746 RA

- Externe Temperaturabsenkung (ca. 4 K) durch Ansteuerung mit Zeitschaltuhr möglich
- Mit Rahmen, Zentralstück und Einstellknopf
- Schalter für Heizung EIN/AUS + Kontrolllampe

RAMSES 748 RA

- Wechsler für Heizen/Kühlen
- Mit Rahmen, Zentralstück und Einstellknopf

Produktauswahl

Lieferumfang	Anschlussart	Kontaktart	Schaltleistung bei 230 V AC	Einstellbereich Temperatur	Betriebsspannung	Typ	Artikel-Nr.	Preis (€) ohne MwSt.
Ohne Abdeckung	2-/3-Leiter	Öffner	10 (4) A	+5 °C ... +30 °C	230–240 V AC	RAMSES 741	7410130	74,35
	4-/5-Leiter	Öffner	10 (4) A	+5 °C ... +30 °C	230–240 V AC	RAMSES 746	7460130	80,70
	3-/4-Leiter	Wechsler	Heizen: 10 (4) A Kühlen: 5 (1) A	+5 °C ... +30 °C	230–240 V AC	RAMSES 748	7480130	80,70
Mit Abdeckung	2-/3-Leiter	Öffner	10 (4) A	+5 °C ... +30 °C	230–240 V AC	RAMSES 741 RA	7410131	82,89
	4-/5-Leiter	Öffner	10 (4) A	+5 °C ... +30 °C	230–240 V AC	RAMSES 746 RA	7460131	95,14
	3-/4-Leiter	Wechsler	Heizen: 10 (4) A Kühlen: 5 (1) A	+5 °C ... +30 °C	230–240 V AC	RAMSES 748 RA	7480131	89,44



Technische Daten

	RAMSES 741	RAMSES 746	RAMSES 748	RAMSES 741 RA	RAMSES 746 RA	RAMSES 748 RA
Betriebsspannung	230–240 V AC					
Frequenz	50–60 Hz					
Kontaktart	Öffner	Wechsler		Öffner	Wechsler	
Schaltleistung	10 A (bei 230 V AC, $\cos \varphi = 1$), 4 A (bei 230 V AC, $\cos \varphi = 0,6$)	Heizen: 10 A (bei 230 V AC, $\cos \varphi = 1$), 4 A (bei 230 V AC, $\cos \varphi = 0,6$) Kühlen: 5 A (bei 230 V AC, $\cos \varphi = 1$), 1 A (bei 230 V AC, $\cos \varphi = 0,6$)		10 A (bei 230 V AC, $\cos \varphi = 1$), 4 A (bei 230 V AC, $\cos \varphi = 0,6$)	Heizen: 10 A (bei 230 V AC, $\cos \varphi = 1$), 4 A (bei 230 V AC, $\cos \varphi = 0,6$) Kühlen: 5 A (bei 230 V AC, $\cos \varphi = 1$), 1 A (bei 230 V AC, $\cos \varphi = 0,6$)	
Einstellbereich	+5 °C ... +30 °C					
Regelgenauigkeit	ca. 0,5 K, thermische Rückführung					
Farbe	–			Reinweiß glänzend (ähnlich RAL 9010)		
Montageart	Unterputz					
Schutzart	–			IP 30		
Schutzklasse	II nach EN 60 730-1					

Zubehör



Zentralstück RAMSES 746

Details siehe Seite 364

Zentralstück RAMSES 741/748

Details siehe Seite 364

Rahmen einzeln RAMSES 74x

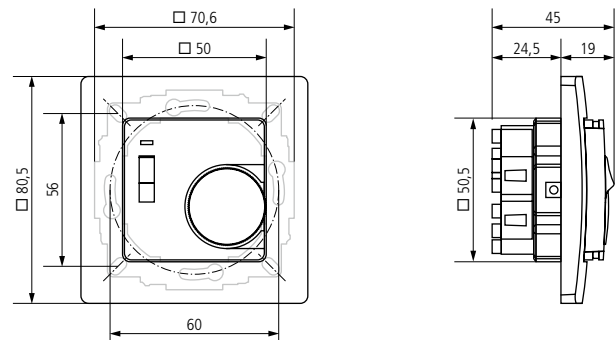
Details siehe Seite 364

Stellantrieb ALPHA 5 230 V

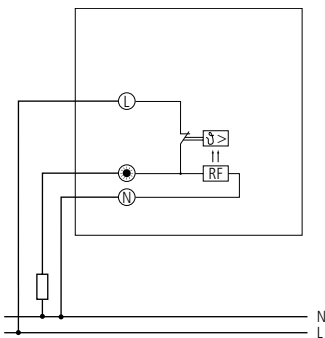
↳ Art.Nr.: 9070441

Details siehe Seite 365

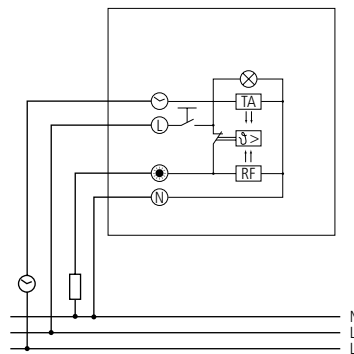
Maßzeichnungen



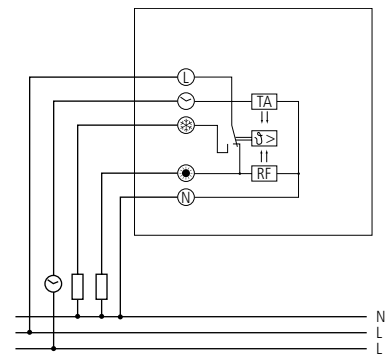
Anschlussbeispiel



RAMSES 741, RAMSES 741 RA



RAMSES 746, RAMSES 746 RA



RAMSES 748, RAMSES 748 RA



Klimaregelung

Raumthermostate, Elektronisch



Beschreibung

RAMSES 714

- Elektronischer Raumthermostat für alle Heizungsarten, z.B. Gas-, Wasser-, Elektroheizung etc.
- Einzelraumregelung ist in Kombination mit Theben-Stellantrieben möglich
- Statusanzeige der Heizung durch LED
- Integrierte Temperaturabsenkung (ca. 3,5 K) ist durch Ansteuerung mit Zeitschaltuhr möglich. Temperaturabsenkung kann durch Öffnen einer Drahtbrücke auf 2 K reduziert werden

RAMSES 714 A

Wie RAMSES 714, jedoch:

- Externer Temperatursensor für Fußbodenheizungen (Feuchträume oder Badheizungen)
- Umschaltbar für Anschluss vorhandener NTC-Sensoren (33 K Ω /25 °C)
- Schalter für Heizung EIN/AUS

Produktauswahl

Anschlussart	Kontaktart	Schaltleistung bei 230 V AC	Einstellbereich Temperatur	Montageart	Typ	Artikel-Nr.	Preis (€) ohne MwSt.
2-/3-Leiter	Öffner	8 A	+5 °C ... +30 °C	Wandaufbau	RAMSES 714	7140002	104,48
4-/5-Leiter	Öffner	16 A	+10 °C ... +60 °C	Wandaufbau	RAMSES 714 A	7140016	121,40

Technische Daten

	RAMSES 714	RAMSES 714 A
Betriebsspannung	230 V AC	
Frequenz	50 Hz	
Anzeige	-	
Kontaktart	Öffner	
Schaltausgang	Nicht potenzialfrei	
Schaltleistung	8 A (bei 230 V AC, cos ϕ = 1)	16 A (bei 230 V AC, cos ϕ = 1)
Einstellbereich Temperatur	+5 °C ... +30 °C	+10 °C ... +60 °C
Regelgenauigkeit	\pm 0,25 K	\pm 0,5 K
Regelverhalten	-	
Farbe	Reinweiß (ähnlich RAL 9010)	
Montageart	Wandaufbau	
Max. Leitungslänge	-	Länge 4 m, \varnothing 6 mm, (IP 54)



	RAMSES 714	RAMSES 714 A
Umgebungstemperatur	-	
Schutzart	IP 20	
Schutzklasse	II nach EN 60 730-1	

Zubehör



Stellantrieb ALPHA 5 230 V

↳ Art.Nr.: 9070441

Details siehe Seite 365

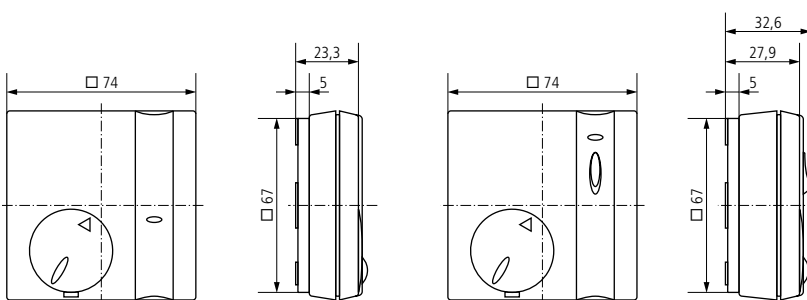


Adapterplatte RAMSES 714

↳ Art.Nr.: 9070212

Details siehe Seite 363

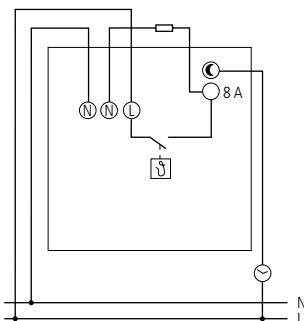
Maßzeichnungen



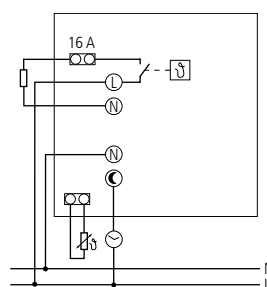
RAMSES 714

RAMSES 714 A



Anschlussbeispiel



RAMSES 714, RAMSES 714 A



RAMSES 714 A


	Beschreibung	Passend für	Typ	Artikel-Nr.	Preis (€) ohne MwSt.
	Wandmontage-Set 17,5 mm - Wandmontage-Set für Aufbaumontage, plombierbar	- Alle Verteilereinbaugeräte – Breite 1 TE	Wandmontage-Set 17,5 mm	9070065	4,83
	Wandmontage-Set 35 mm - Wandmontage-Set für Aufbaumontage, plombierbar	- Alle Verteilereinbaugeräte – Breite 2 TE	Wandmontage-Set 35 mm	9070064	5,37
	Wandmontage-Set 52,5 mm - Wandmontage-Set für Aufbaumontage, plombierbar	- Alle Verteilereinbaugeräte – Breite 3 TE	Wandmontage-Set 52,5 mm	9070050	10,06
	Wandmontage-Set 70 mm - Wandmontage-Set für Aufbaumontage, plombierbar	- Alle Verteilereinbaugeräte – Breite 4 TE	Wandmontage-Set 70 mm	9070049	11,07
	Klemmenabdeckung 52,5 mm - Klemmenabdeckung für Aufbaumontage, plombierbar	- SUL 188 g - SUL 188 hw	Klemmenabdeckung 52,5 mm	9070061	4,31
	Fronttafel-Einbauset - Der Fronttafeleinbausatz ist für Theben-Verteilereinbaugeräte von 17,5 bis 107,5 mm Baubreite geeignet - Wandstärken von 1 bis 5 mm	- Alle Verteilereinbaugeräte	Fronttafel-Einbauset	9070001	30,02
	Schnellbefestigung 72 x 72 - Schnellbefestigung für 35 mm DIN-Schiene	- Alle Geräte Fronttafeleinbau/Wandmontage	Schnellbefestigung 72 x 72	9070071	10,06
	PC-Set OBELISK top2/3 - Schaltprogramme, die am PC mit der komfortablen OBELISK top2/3-Software erstellt wurden, können über die USB-Schnittstelle in die OBELISK top2-Speicherkarte und von dort in die Uhr übertragen werden und umgekehrt. Die Programmierung sowie der Programmausdruck kann bequem am Schreibtisch erfolgen - Für Windows XP/Vista/7/8/10 (32/64 Bit) - Bestehend aus: OBELISK top2-Speicherkarte, USB-Steckadapter, Software - Updates der vorhandenen OBELISK top2 Software sind als kostenloser Download unter www.theben.de verfügbar	- TR top2 - TR top3 - LUNA top3 - SELEKTA top2 - SELEKTA top3 - TR top2 KNX	PC-Set OBELISK top2/3	9070409	79,29

Beschreibung	Passend für	Typ	Artikel-Nr.	Preis (€) ohne MwSt.
 <p>Bluetooth OBELISK top3</p> <ul style="list-style-type: none"> - Bluetooth Low-Energy Dongle zur Übertragung von Zeitschaltprogrammen und Direktbefehlen von der App in die Zeitschaltuhr - Steckbar über die Standard top3 OBELISK-Schnittstelle - Hohe Manipulationssicherheit, Zeitschaltprogramme können nur dann an das Gerät übertragen werden, wenn der Dongle in der Uhr steckt - Geringerer Standby-Verbrauch im Vergleich zu integrierter Lösung - Eingebaute Speicherfunktion (EEPROM), Speicherfunktion ist auch im PC-Programmierset nutzbar - Nutzbar auch als Speicherkarte für alle top2 Geräte im Netzbetrieb 	<ul style="list-style-type: none"> - TR top3 - SELEKTA top3 - LUNA top3 - theben-eltimo top3 	Bluetooth OBELISK top3	9070130	71,54
 <p>Speicherkarte OBELISK top2</p> <ul style="list-style-type: none"> - Speicherkarte einzeln 	<ul style="list-style-type: none"> - TR top2 - TR top3 - LUNA top3 - SELEKTA top2 - TR top2 KNX 	Speicherkarte OBELISK top2	9070404	30,60
 <p>Antenne RC-DCF</p> <ul style="list-style-type: none"> - Zeitsynchronisation mit DCF-Antenne für top2/3-Geräte - Um einen guten Empfang zu erzielen, sollte die Antenne nicht im Keller oder in der Verteilung montiert werden - Der Anschluss erfolgt durch eine separate 2-adrige, nicht abgeschirmte Starkstromleitung (max. 100 m), an die bis zu 5 Theben Geräte anschließbar sind - Verpolung, Kurzschluss und Unterbrechung der Antennenleitung werden jeweils optisch angezeigt 	<ul style="list-style-type: none"> - TR top2 RC - TR top3 RC - LUNA top3 RC - SELEKTA top2 - SELEKTA top3 - TR top2 KNX 	Antenne RC-DCF	9070410	146,71
 <p>Antenne RC-GNSS</p> <ul style="list-style-type: none"> - Weltweite Zeitsynchronisation und Positionsbestimmung durch Empfang eines Satellitensignals - Unterstützte Signale: GPS, Galileo, Glonass und QZSS - Der Anschluss der Antenne erfolgt durch eine 2-adrige Leitung (max. 100 m) an Theben top2/3 RC-Geräte (je nach Gerätetyp bis zu 5 Geräte anschließbar) - Die Positionsbestimmung ist nur bei Anschluss an die Geräte TR 641 top2 RC, TR 642 top2 RC, TR 644 top2 RC, SELEKTA RC und TR 648 top2 RC KNX möglich - Nicht geeignet für TR 611 top2 RC 24 V und SELEKTA 171 top2 RC 24V 	<ul style="list-style-type: none"> - TR top2 RC - TR top3 RC - LUNA top3 RC - SELEKTA top2 - SELEKTA top3 - TR top2 KNX 	Antenne RC-GNSS	9070823	193,10
 <p>Antenne RC-GNSS R</p> <ul style="list-style-type: none"> - Wie Antenne RC-GNSS, jedoch: - Robustes vergossenes Gehäuse - Schlagfestigkeit IK 8, Schutzart IP 65 	<ul style="list-style-type: none"> - TR top2 RC - TR top3 RC - LUNA top3 RC - SELEKTA top2 - SELEKTA top3 - TR top2 KNX 	Antenne RC-GNSS R	9070807	204,18
 <p>Blende 55 x 55 für BZ</p> <ul style="list-style-type: none"> - Blende für Betriebsstundenzähler 	<ul style="list-style-type: none"> - BZ 142-1 	Blende 55 x 55 für BZ	9070041	5,78
 <p>Blende 72 x 72 für BZ</p> <ul style="list-style-type: none"> - Blende für Betriebsstundenzähler 	<ul style="list-style-type: none"> - BZ 142-1 	Blende 72 x 72 für BZ	9070074	6,96
 <p>AP-Rahmen 110A</p> <ul style="list-style-type: none"> - Rahmen für Aufputz-Montage des Präsenzmelders 	<ul style="list-style-type: none"> - thePrema UP - theRonda UP - theMova UP - thePassa UP 	AP-Rahmen 110A WH (weiß) AP-Rahmen 110A GR (grau) AP-Rahmen 110A BK (schwarz)	9070912 9070913 9070600	13,85 14,57 14,57

	Beschreibung	Passend für	Typ	Artikel-Nr.	Preis (€) ohne MwSt.
	AP-Rahmen 110B - Rahmen für Aufputz-Montage des Präsenzmelders	- thePrema KNX	AP-Rahmen 110B WH (weiß)	9070918	13,85
			AP-Rahmen 110B GR (grau)	9070919	14,57
			AP-Rahmen 110B BK (schwarz)	9070435	14,57
	Decken-Einbaudose 68A - Decken-Einbaudose für die Installation von Meldern in der Hohldecke, stellt zugleich Zugentlastung und Berührungsschutz sicher. Der Einbaudurchmesser beträgt 68 mm	- alle UP-Melder	Decken-Einbaudose 68A	9070992	11,01
	Cover 110 - Abdeckrahmen in grau oder schwarz	- theRonda UP - theMova UP - thePassa UP	Cover 110 GR (grau)	9070591	13,25
			Cover 110 BK (schwarz)	9070851	13,25
	Cover 85 - Abdeckrahmen in grau oder schwarz	- theRonda DE - theMova DE	Cover 85 GR (grau)	9070594	9,91
			Cover 85 BK (schwarz)	9070852	9,91
	Cover FLAT 85 - Abdeckrahmen in grau oder schwarz	- theRonda FLAT DE	Cover FLAT 85 GR (grau)	9070597	9,91
			Cover FLAT 85 BK (schwarz)	9070853	9,91
	Abdeckclip - Zur Einschränkung des Erfassungsbereichs - 5 Abdeckclips im Lieferumfang enthalten	- theRonda UP - theMova UP - thePassa UP	Abdeckclip	9070921	11,91
	AP-Rahmen 75B - Rahmen für Aufputz-Montage des Präsenzmelders	- PlanoSpot	AP-Rahmen 75B WH (weiß)	9070796	13,85
			AP-Rahmen 75B BK (schwarz)	9070824	13,85
	Abdeckrahmen PlanoCover - Abdeckrahmen für Präsenzmelder PlanoSpot - Durchmesser 76 mm	- PlanoSpot	PlanoCover 76 WH (weiß)	9070976	6,90
			PlanoCover 76 BK (schwarz)	9070977	6,90
			PlanoCover 76 SR (silber)	9070978	6,90
	Cover 46 BK - Abdeckrahmen in schwarz	- thePiccola	Cover 46 BK (schwarz)	9070797	7,90
	AP-Rahmen thePixa - Rahmen für Aufputz-Montage des optischen Sensors	- thePixa	AP-Rahmen thePixa WH (weiß)	9070816	14,46
			AP-Rahmen thePixa BK (schwarz)	9070443	14,46
	AP-Rahmen LUXA 103 - Rahmen für Aufputz-Montage des Präsenzmelders	- LUXA 103 S360-100-12 AP - LUXA 103 S360-101-12 AP - LUXA 103 S360-100-28 AP	Surface box LUXA 103 BK (schwarz)	9070843	14,15
			Surface box LUXA 103 GR (grau)	9070844	14,15
	QuickSafe Ballschutzkorb - QuickSafe Ballschutzkorb - Sicherer Schutz gegen mechanische Beschädigungen - Robuste und stabile Ausführung - Besonders schlagfest - Inklusive 6 Schrauben, 3 Dübel und 3 Distanzhülsen (Länge 45 mm) - Schutzklasse IK07 - Gesamthöhe 70 mm (115 mm mit Distanzhülsen)	- Präsenz- und Bewegungsmelder	QuickSafe Ballschutzkorb	9070531	43,01








	Beschreibung	Passend für	Typ	Artikel-Nr.	Preis (€) ohne MwSt.
	Entstörungsfilter RC-Glied - Entstörungsfilter für Präsenz- und Bewegungsmelder	- Alle Präsenz- und Bewegungsmelder	Entstörungsfilter RC-Glied	9070523	5,85
	Abstandsrahmen theLuxe S BK - Abstandshalter für flexible Montage (Leitungseinführung unten, seitlich, oben und mehr Raum für Kabelverlegung) - Farbe: Schwarz	- theLuxe S150 - theLuxe S180 - theLuxe S360	Abstandsrahmen theLuxe S BK	9070907	12,79
	AP-Rahmen theLuxe S WH - Abstandshalter für flexible Montage (Leitungseinführung unten, seitlich, oben und mehr Raum für Kabelverlegung) - Farbe: Weiß	- theLuxe S150 - theLuxe S180 - theLuxe S360	Abstandsrahmen theLuxe S WH	9070906	12,79
	Abstandsrahmen theLuxe P BK - Abstandshalter für flexible Montage (Leitungseinführung unten, seitlich, oben und mehr Raum für Kabelverlegung) - Farbe: Schwarz	- theLuxe P220 - theLuxe P300 - theLuxe P300 KNX	Abstandsrahmen theLuxe P BK	9070909	13,04
	Abstandsrahmen theLuxe P WH - Abstandshalter für flexible Montage (Leitungseinführung unten, seitlich, oben und mehr Raum für Kabelverlegung) - Farbe: Weiß	- theLuxe P220 - theLuxe P300 - theLuxe P300 KNX	Abstandsrahmen theLuxe P WH	9070908	13,04
	Eckwinkel theLuxe S BK - Für Eckmontage des Bewegungsmelders - Für Inneneck- und Außeneckmontage - Farbe: Schwarz	- theLuxe S150 - theLuxe S180 - theLuxe S360	Eckwinkel theLuxe S BK	9070903	17,90
	Eckwinkel theLuxe S WH - Für Eckmontage des Bewegungsmelders - Für Inneneck- und Außeneckmontage - Farbe: Weiß	- theLuxe S150 - theLuxe S180 - theLuxe S360	Eckwinkel theLuxe S WH	9070902	17,90
	Eckwinkel theLuxe P BK - Für Eckmontage des Bewegungsmelders - Für Inneneck- und Außeneckmontage - Farbe: Schwarz	- theLuxe P220 - theLuxe P300 - theLuxe P300 KNX	Eckwinkel theLuxe P BK	9070905	17,99
	Eckwinkel theLuxe P WH - Für Eckmontage des Bewegungsmelders - Für Inneneck- und Außeneckmontage - Farbe: Weiß	- theLuxe P220 - theLuxe P300 - theLuxe P300 KNX	Eckwinkel theLuxe P WH	9070904	17,99
	Eckwinkel 10 AL - Für Eckmontage des LED-Strahlers/Bewegungsmelders - Für Inneneck- und Außeneckmontage - Farbe: Aluminium	- theLeda D	Eckwinkel 10 AL	9070970	17,90



	Beschreibung	Passend für	Typ	Artikel-Nr.	Preis (€) ohne MwSt.
	Eckwinkel 10 BK - Für Eckmontage des LED-Strahlers/Bewegungsmelders - Für Inneneck- und Außeneckmontage - Farbe: Schwarz	- theLeda S - theLuxa R	Eckwinkel 10 AL	9070987	13,01
	Eckwinkel 10 WH - Für Eckmontage des LED-Strahlers/Bewegungsmelders - Für Inneneck- und Außeneckmontage - Farbe: Weiß	- theLeda S - theLuxa R	Eckwinkel 10 WH	9070969	13,01
	Abstandsrahmen 10 AL - Abstandshalter für flexible Montage (Leitungseinführung unten, seitlich, oben und mehr Raum für Kabelverlegung) - Farbe: Aluminium	- theLeda D	Abstandsrahmen 10 AL	9070972	11,82
	Abstandsrahmen 10 BK - Abstandshalter für flexible Montage (Leitungseinführung unten, seitlich, oben und mehr Raum für Kabelverlegung) - Farbe: Schwarz	- theLeda S - theLuxa R	Abstandsrahmen 10 BK	9070988	8,86
	Abstandsrahmen 10 WH - Abstandshalter für flexible Montage (Leitungseinführung unten, seitlich, oben und mehr Raum für Kabelverlegung) - Farbe: Weiß	- theLeda S - theLuxa R	Abstandsrahmen 10 WH	9070971	8,86
	AP-Rahmen 100A WH - Rahmen für Aufputz-Montage des Präsenzmelders	- LUXA 104	AP-Rahmen 100A WH	9070819	11,72
	AP-Rahmen LUXA 103-100 U - Rahmen für Aufputz-Montage des Bewegungsmelders	- LUXA 103-100 UA WH	AP-Rahmen LUXA 103-100 U	9070986	7,98
	AP-Rahmen LUXA 103-200 - Rahmen für Aufputz-Montage des Bewegungsmelders	- LUXA 103-200	AP-Rahmen LUXA 103-200	9070504	16,47
	Ausgleichsrahmen 45A BJBSI WH - Ausgleichsrahmen in weiß oder farbneutral für Schalterprogramm Busch-Jaeger balance SI	- theMura - Tastermodul 4-fach - TR 030 top3 UP - SELEKTA 070 top3 UP	Ausgleichsrahmen 45A BJBSI WH (weiß)	9070788	8,80
			Ausgleichsrahmen 45A BJBA CL (farbneutral)	9080002	8,80
	Ausgleichsrahmen 45A BJRE WH - Ausgleichsrahmen in weiß oder farbneutral für Schalterprogramm Busch-Jaeger Reflex SI	- theMura - Tastermodul 4-fach - TR 030 top3 UP - SELEKTA 070 top3 UP	Ausgleichsrahmen 45A BJRE WH (weiß)	9070754	8,80
			Ausgleichsrahmen 45A BJRE CL (farbneutral)	9080001	8,80

	Beschreibung	Passend für	Typ	Artikel-Nr.	Preis (€) ohne MwSt.
	Ausgleichsrahmen 45A JAS WH - Ausgleichsrahmen in weiß oder farbneutral für Schalterprogramm Jung Serie A (A 500, A plus, A creation, AS 500)	- theMura - Tastermodul 4-fach - TR 030 top3 UP - SELEKTA 070 top3 UP	Ausgleichsrahmen 45A JAS WH (weiß) Ausgleichsrahmen 45A JUAS CL (farbneutral)	9070789 9080003	8,80 8,80
	Ausgleichsrahmen 45A MMP WH - Ausgleichsrahmen in weiß oder farbneutral für Schalterprogramm Merten System M (1-M, Atelier-M, M-Smart, M-Pure, M-Plan, M-Creativ)	- theMura - Tastermodul 4-fach - TR 030 top3 UP - SELEKTA 070 top3 UP	Ausgleichsrahmen 45A MMP WH (weiß) Ausgleichsrahmen 45A MEMP CL (farbneutral)	9070790 9080004	8,80 8,80
	Ausgleichsrahmen 45A GS WH - Ausgleichsrahmen in weiß oder farbneutral für Schalterprogramm Gira System 55 (Standard 55, E2, Event, Esprit)	- theMura - Tastermodul 4-fach - TR 030 top3 UP - SELEKTA 070 top3 UP	Ausgleichsrahmen 45A GS WH (weiß) Ausgleichsrahmen 45A GIST CL (farbneutral)	9070791 9080005	8,80 8,80
	Ausgleichsrahmen 45A BS WH - Ausgleichsrahmen in weiß oder farbneutral für Schalterprogramm Berker S.1	- theMura - Tastermodul 4-fach - TR 030 top3 UP - SELEKTA 070 top3 UP	Ausgleichsrahmen 45A BS WH (weiß) Ausgleichsrahmen 45A BESI CL (farbneutral)	9070792 9080006	8,80 8,80
	Bewegungsmeldermodul RC theLeda B WH - Fernbedienbares Bewegungsmelder-Modul für theLeda B - Erfassungswinkel 180° bei 12 m Reichweite - Zusätzlicher Schaltausgang Licht - Sensor um ± 90° horizontal und 90° nach unten/hinten drehbar - Schutzart IP 55 - Eine Fernbedienung theLeda B im Lieferumfang des Bewegungsmeldermoduls enthalten - Eine Fernbedienung ist mit diversen Bewegungsmelder-Modulen kombinierbar - Bis zu 6 Fernbedienungen mit einem Bewegungsmelder-Modul kombinierbar - Reichweite der Fernbedienung bis zu 100 m im Freifeld	- theLeda B	Bewegungsmelder- modul RC theLeda B WH	9070800	78,90
	Bewegungsmeldermodul RC theLeda B RC BK - Wie Bewegungsmeldermodul RC theLeda B WH, jedoch: - Schwarze Ausführung	- theLeda B	Bewegungsmelder- modul RC theLeda B BK	9070801	78,90
	Bewegungsmeldermodul theLeda B WH - Bewegungsmeldermodul für theLeda B - Erfassungswinkel 180° bei 12 m Reichweite - Zusätzlicher Schaltausgang Licht - Sensor um ± 90° horizontal und 90° nach unten/hinten drehbar - Schutzart IP 55	- theLeda B	Bewegungsmelder- modul theLeda B WH	9070760	22,77
	Bewegungsmeldermodul theLeda B BK - Wie Bewegungsmeldermodul theLeda B WH, jedoch: - Schwarze Ausführung	- theLeda B	Bewegungsmelder- modul theLeda B BK	9070761	22,77
	Lichtsensormodul theLeda B WH - Lichtsensormodul für theLeda B - Bereich Einschaltdauer: 2, 4, 6, 8 Stunden, Nachts Ein / Dauer Ein - Einschalt-Helligkeit von 2–200 Lux einstellbar - Zusätzlicher Schaltausgang Licht - Schutzart IP 55	- theLeda B	Lichtsensormodul theLeda B WH	9070762	22,77



	Beschreibung	Passend für	Typ	Artikel-Nr.	Preis (€) ohne MwSt.
	Lichtsensormodul theLeda B BK - Wie Lichtsensormodul RC theLeda B WH, jedoch: - Schwarze Ausführung	- theLeda B	Lichtsensormodul theLeda B BK	9070763	22,77
	theSenda B - Fernbedienung zur Kommunikation der theSenda Plug App mit den Meldern/LED-Leuchten - Funktionen Fernbedienung theSenda B: - Universell einsetzbare Fernbedienung für viele Innen- und Außenmelder, sowie die LED-Leuchte theLeda D - Integrierter Luxmeter - Einfacher Abgleich der Helligkeitsmessung mit theSenda Plug App - Flexible Kommunikation per Infrarot mit dem Geräten und per Bluetooth mit dem Smartphone - Großer Funktionsumfang: Schalten und Dimmen für drei Lichtkanäle, zwei Szenen, kundenspezifisch belegbare Tasten - Funktionen theSenda Plug App: - Universell einsetzbare kostenlose App für iOS und Android Smartphones - Sämtliche Geräte sind vorinstalliert und werden automatisch aktualisiert - Automatisch Suche per Filterfunktion oder über gespeicherte Parametersätze - Parametersätze lassen sich kundenspezifisch abspeichern, in Parameter-Bibliotheken ablegen sowie extern erstellen und einlesen	- theLeda D - theMova - thePrema - theRonda - PresenceLight KNX - PlanoSpot - thePassa - LUXA 103 - thePiccola P - LUXA 104 - theMura	theSenda B	9070985	78,64
	theSenda P - Service-Fernbedienung - EIN / AUS - Teach-in Funktion zum Einlernen des aktuellen Helligkeitswertes - Vordefinierte Helligkeitswerte und Einschaltzeiten - Impuls-, Reset- und Testfunktion, uvm..	- theLuxa P - theLeda D - theMova - thePrema - theRonda - PresenceLight KNX - PlanoSpot - thePassa - LUXA 103 - thePiccola P - LUXA 104 - theMura	theSenda P	9070910	36,71
	theSenda S - Benutzer-Fernbedienung - EIN / AUS - Automatik - Anwesenheitssimulation - Dämmerungsschalter - Lichtszenen abrufen	- theLuxa P - theLeda D - theMova - thePrema - theRonda - PresenceLight KNX - PlanoSpot - thePassa - LUXA 103 - thePiccola P - LUXA 104 - theMura	theSenda S	9070911	31,62
	Erdspieß theLeda D - Erdspieß zur Bodenmontage der LED-Pollerleuchte theLeda D B - Länge 405 mm	- theLeda D B	Erdspieß theLeda D	9070765	33,13
	Adapterplatte LUNA star - Die Adapterplatte vereinfacht den Austausch defekter Dämmerungsschalter von z. B. Eberle, ESYLUX, Legrand, Grässlin, Hager, Merten, Senmatic, Theben - Die Platte verfügt über Befestigungslöcher der gebräuchlichsten Typen, daher sind keine neuen Bohrlöcher in der Fassade erforderlich, inklusive 2 Montageschrauben	- LUNA 126 star E - LUNA 127 star S	Adapterplatte LUNA star	9070486	6,01
	LUNA star Adapter Mastbefestigung - Adapter zur Befestigung der LUNA star Produkte an der Mastbefestigung S	- LUNA 126 star E - LUNA 127 star S	LUNA star Adapter Mastbefestigung	9070793	12,24

	Beschreibung	Passend für	Typ	Artikel-Nr.	Preis (€) ohne MwSt.
	Aufbau-Lichtsensordigital - Sensor drehbar - Schnellbefestigung - Mit Befestigungswinkel und Steckklemmen - Schutzart IP 55 - Abmessungen: 95 x 48 x 45 mm	- LUNA 110 plus - LUNA 111 top3 - LUNA 112 top3 - LUNA 121 top3 RC - LUNA 122 top3 RC - LUNA 134 KNX	Aufbau-Lichtsensordigital	9070415	80,82
	Einbau-Lichtsensordigital - Steckklemmen - Schutzart IP 66	- LUNA 110 plus - LUNA 111 top3 - LUNA 112 top3 - LUNA 121 top3 RC - LUNA 122 top3 RC - LUNA 134 KNX	Einbau-Lichtsensordigital	9070456	113,83
	Aufbau-Lichtsensordigital plus - Sensor drehbar - Schnellbefestigung - Mit Befestigungswinkel und Steckklemmen - Schutzart IP 55 - Abmessungen: 95 x 48 x 45 mm	- LUNA 108 plus	Aufbau-Lichtsensordigital plus	9070991	51,32
	Einbau-Lichtsensordigital plus - Steckklemmen - Schutzart IP 66 (Frontseite) IP 40 (Rückseite)	- LUNA 108 plus	Einbau-Lichtsensordigital plus	9070990	66,04
	Kompensationsmodul LED - LED-Kompensationsmodul für Dimmer - Zur Vermeidung des Nachglimmens bei LED-Lampen - Zum Anschluss parallel zum Verbraucher	- DIMAX	Kompensationsmodul LED	9070825	13,83
	Diodenmodul - DIMAX: Lichtszenen, 2-Taster-Betrieb - 2 Diodenmodule im Lieferumfang	- DIMAX 534 plus	Diodenmodul	9070367	18,17
	Adapter RAMSES 72x/78x - Tapeten-/Wandabdeckplatte bei Austausch von RAMSES 3xx Geräten gegen neue Uhrenthermostate z.B. RAMSES 722	- RAMSES 722 - RAMSES 782 - RAMSES 784 - RAMSES 721 - RAMSES 725	Adapter RAMSES 72x/78x	9070245	13,04
	Adapterplatte RAMSES 70x - Adapterplatte 79 x 79 mm für UP-Dose	- RAMSES 701-709	Adapterplatte RAMSES 70x	9070480	3,38
	Adapterplatte RAMSES 714 - Adapterplatte 79 x 79 mm für UP-Dose	- SOTHIS 715 - RAMSES 714 - RAMSES 714 A - RAMSES 714 A/FH	Adapterplatte RAMSES 714	9070212	3,38
	Ext. Temperatursensor 1 - Externer Temperatursensor	- RAMSES 366/1 top2 - RAMSES 713 FC KNX	Ext. Temperatursensor 1	9070191	31,83
	Ext. Temperatursensor 2 - Mit Temperaturanpassung ± 3 K	- RAMSES 366/1 top2	Ext. Temperatursensor 2	9070192	43,21

	Beschreibung	Passend für	Typ	Artikel-Nr.	Preis (€) ohne MwSt.
	Temp.-Sensor RAMSES IP65 - Externer Raumtemperatursensor - Schutzart IP 65	- RAMSES top3 - AMUN 716 S KNX - RAMSES 718 KNX - RAMSES BLE - UP-Aktoren - TA 4/6/8 S KNX - LUXORliving T4/T8 - FCA KNX	Temp.-Sensor RAMSES IP65	9070459	81,56
	Fußbodensensor - Temperatursensor zur Verlegung im Fußboden - Schutzart IP 65	- RAMSES top3 - AMUN 716 S KNX - RAMSES 718 KNX - RAMSES BLE - UP-Aktoren - TA 4/6/8 S KNX - LUXORliving T4/T8 - FCA KNX	Fußbodensensor	9070321	28,35
	Anlegetemp.-Sensor RAMSES - Zusätzlich erforderlich für Applikationen mit 2 Anlegesensoren	- RAMSES 816 top2 OT - RAMSES 856 top2 OT	Anlegetemp.-Sensor RAMSES	9070371	46,60
	Außentemperatursensor RAMSES - Schutzart IP 65	- RAMSES 816 top2 OT	Außentemperatursensor	9070463	66,80
	Tauchsensoren RAMSES - Zusätzlich erforderlich für Applikationen mit Brauchwassersteuerung oder Kesseltauchfühler	- RAMSES 816 top2 OT - RAMSES 856 top2 OT	Tauchsensoren RAMSES	9070379	67,81
	Temperatursensoren UP - Temperatursensor zur Unterputz-Montage - Kompakte Bauform für den einfachen Einbau in Schalter-/Verteilerdosen - Zur Verwendung in Kombination mit diversen KNX-Produkten	- UP-Aktoren - TA 4/6/8 S KNX - RAMSES 718 KNX - AMUN 716 S KNX - FCA KNX - LUXORliving T4/T8	Temperatursensoren UP	9070496	14,00
	Ventiladapter VA 80 - Ventiladapter für Onda, Schlösser (ab Bj. 93), Oventrop (M 30 x 1,5), Heimeier, Herb, Therm-Concept, Frank, Roth (Verteiler), Dinotherm (Verteiler) - Weitere Ventiladapter auf Anfrage erhältlich	- ALPHA 5 230 V - ALPHA 5 24 V - CHEOPS S KNX	Ventiladapter VA 80	9070437	3,66
	Ventiladapter VA 78 - Ventiladapter für Danfoss RA - Weitere Ventiladapter auf Anfrage erhältlich	- ALPHA 5 230 V - ALPHA 5 24 V - CHEOPS S KNX	Ventiladapter VA 78	9070436	7,69
	Rahmen einzeln RAMSES 74x - Rahmen für mechanische Raumthermostate - Ohne Zentralstück	- RAMSES 741 - RAMSES 746 - RAMSES 748	Rahmen einzeln RAMSES 74x	9070603	4,67
	Zentralstück RAMSES 741/748 - Zentralstück ohne Schalterausschnitt + Einstellknopf	- RAMSES 741 - RAMSES 748	Zentralstück RAMSES 741/748	9070602	11,00
	Zentralstück RAMSES 746 - Zentralstück mit Schalterausschnitt + Einstellknopf	- RAMSES 746	Zentralstück RAMSES 746	9070601	11,00

Beschreibung	Passend für	Typ	Artikel-Nr.	Preis (€) ohne MwSt.
 <p>Stellantrieb ALPHA 5 230 V</p> <ul style="list-style-type: none"> - Stellantrieb für Heizkörper, Heizkreisverteiler oder einzelne Heizkreise - Betriebsspannung 230 V AC - Zum Öffnen und Schließen von Ventilen - Die Ansteuerung erfolgt durch einen Raumtemperaturregler mit Zwei-Punkt Ausgang oder Pulsweiten-Modulation - Einschaltstrom: < 550 mA für max. 100 ms - Abmessungen: 48,4 x 44,3 x 52,2 mm - „First open Funktion“ für einfache Montage und Heizungs-Inbetriebnahme - Steckmontage auf Ventiladapter für die gängigsten Ventilunterteile und Heizkreisverteiler, Ventiladapter nicht im Lieferumfang - Stromlos-zu (Ventil bleibt im stromlosen Zustand geschlossen) - 100%iger Schutz vor Antriebsschäden durch undichte Ventile - Funktions- und Anpassungskontrolle - Montage senkrecht, waagrecht oder „Über-Kopf“ möglich - Bei „Über-Kopf“ Montage können spezielle Umstände (z.B. Schmutzwasser) die Lebensdauer reduzieren - Demontageschutz durch abnehmbaren SaveGuard - Garantierter Überspannungsschutz 	<ul style="list-style-type: none"> - Alle Uhrenthermostate - RAMSES 701 – 709 - RAMSES 741 – 748 - RAMSES 714 - RAMSES 751 - HMG 6 T KNX - HME 6 T KNX - HM 6 T KNX - HM 12 T KNX - HU 1 KNX - HU 1 S RF KNX - LUXORliving H1 - LUXORliving H1 S RF 	Stellantrieb ALPHA 5 230 V	9070441	46,13
 <p>Stellantrieb ALPHA 5 24 V</p> <p>Wie Stellantrieb ALPHA 5 230 V, jedoch:</p> <ul style="list-style-type: none"> - Betriebsspannung 24 V AC/DC - Einschaltstrom: < 300 mA für max. 2 Min. 	<ul style="list-style-type: none"> - Alle Uhrenthermostate - HMG 6 T KNX - HME 6 T KNX - HM 6 T KNX - HM 12 T KNX - HMT 6 S KNX - HMT 12 S KNX 	Stellantrieb ALPHA 5 24 V	9070442	46,13
 <p>Netzteil CO₂-Sensor</p> <ul style="list-style-type: none"> - Netzteil für UP-Montage 24 V/12 W (SELV) 	<ul style="list-style-type: none"> - AMUN 716 SR 	Netzteil CO ₂ -Sensor	9070494	115,32
 <p>Mastbefestigung S</p> <ul style="list-style-type: none"> - Zur Mast- oder Eckbefestigung von max. 2 Wetterstationen Meteodata, LUXOR oder LUNA - Mastdurchmesser 48 – 60 mm 	<ul style="list-style-type: none"> - LUXORliving M140 - Meteodata KNX - LUNA 131 S KNX - LUNA 133 KNX 	Mastbefestigung S	9070928	35,99
 <p>Busmodul MIX2 Secure</p> <ul style="list-style-type: none"> - Busankoppler zum Upgrade bestehender MIX2-Grundgeräte auf KNX TP Secure 	<ul style="list-style-type: none"> - KNX MIX2-Grundgeräte 	Busmodul MIX2 Secure	9070084	103,44
 <p>Montageplatte 2-fach iON</p> <ul style="list-style-type: none"> - Zur vertikalen Montage von zwei iON Tastsensoren auf Standard-Doppeldose (Norm-Kombinationsabstand 71 mm) 	<ul style="list-style-type: none"> - iON KNX - LUXORliving iON 	Montageplatte 2-fach iON (weiß)	9070822	9,24
		Montageplatte 2-fach iON BK (schwarz)	9070855	9,70
 <p>Tastermodul 4-fach</p> <ul style="list-style-type: none"> - 4-fach Tastermodul inklusive Temperatursensor - Zur Verwendung mit Funk-Tasterschnittstelle TU 4 S RF KNX/LUXORliving T4 RF und Tasterschnittstelle TA 6 S KNX - Abdeckrahmen im Lieferumfang - Adapterrahmen zur Integration in gängige Schalterprogramme als Zubehör erhältlich 	<ul style="list-style-type: none"> - TU 4 S RF KNX - TA 6 S KNX - LUXORliving T 4 RF 	Tastermodul 4-fach	9070806	40,38
 <p>Netzteil 24 V DC</p> <ul style="list-style-type: none"> - Netzteil für Spannungsversorgung - Baubreite 3 TE (52,5 mm) 	<ul style="list-style-type: none"> - Meteodata 24V KNX 	Netzteil 24 V DC	9079330	106,87

Preisliste 2023

Alphabetisch A ... E

Typ	Art.-Nr.	Preis (€) ohne MwSt.	PG	EAN	Seite
A					
Abdeckclip	9070921	11,91	M	7612748005495	358
Abstandsrahmen 10 AL	9070972	11,82	M	4003468901830	360
Abstandsrahmen 10 BK	9070988	8,86	M	4003468902707	360
Abstandsrahmen 10 WH	9070971	8,86	M	4003468901724	360
Abstandsrahmen theLuxa P BK	9070909	13,04	M	4003468900420	359
Abstandsrahmen theLuxa P WH	9070908	13,04	M	4003468900413	359
Abstandsrahmen theLuxa S BK	9070907	12,79	M	4003468900345	359
Abstandsrahmen theLuxa S WH	9070906	12,79	M	4003468900338	359
AC IR1 KNX	4940320	160,00	KF	4003468492086	103
Adapter	9070793	12,24	A	4003468905029	362
Adapter RAMSES 72 x/78 x	9070245	13,04	C	4003468902059	363
Adapterplatte LUNA star	9070486	6,01	C	4003468907559	362
Adapterplatte RAMSES 70x	9070480	3,38	C	4003468904299	363
Adapterplatte RAMSES 714	9070212	3,38	C	4003468900796	363
AMUN 716 CO2 Monitor	7169100	222,24	C	4003468710258	346
AMUN 716 S KNX	7169230	415,42	KD	4003468710197	117
AMUN 716 SR	7160110	335,00	C	4003468710173	349
Anlegetemp.-Sensor RAMSES	9070371	46,60	C	4003468903629	364
Antenne RC-DCF	9070410	146,71	B	4003468904077	357
Antenne RC-GNSS	9070823	193,10	B	4003468905357	357
Antenne RC-GNSS R	9070807	204,18	B	4003468905210	357
AP-Rahmen 100A WH	9070819	11,72	M	4003468905517	360
AP-Rahmen 110A BK	9070600	14,57	H	4003468905814	357
AP-Rahmen 110A GR	9070913	14,57	H	7612748004917	357
AP-Rahmen 110A WH	9070912	13,85	H	7612748004900	357
AP-Rahmen 110B BK	9070435	14,57	H	4003468905791	358
AP-Rahmen 110B GR	9070919	14,57	H	7612748005471	358
AP-Rahmen 110B WH	9070918	13,85	H	7612748005464	358
AP-Rahmen 75B BK	9070824	13,85	H	4003468905364	358
AP-Rahmen 75B WH	9070796	13,85	H	4003468905043	358
AP-Rahmen LUXA 103-100 U	9070986	7,98	M	4003468902080	360
AP-Rahmen LUXA 103-200	9070504	16,47	M	4003468904367	360
AP-Rahmen thePixa BK	9070443	14,46	HE	4003468905807	358
AP-Rahmen thePixa WH	9070816	14,46	HE	4003468905470	358
Aufbau-Lichtsensordigital	9070415	80,82	C	4003468904268	363
Aufbau-Lichtsensordigital plus	9070991	51,32	C	4003468902332	363
Ausgleichrahmen 45A BESI CL	9080006	8,80	M	4003468905890	361
Ausgleichrahmen 45A BJBA CL	9080002	8,80	M	4003468905852	360
Ausgleichrahmen 45A BJRE CL	9080001	8,80	M	4003468905845	360
Ausgleichrahmen 45A GIST CL	9080005	8,80	M	4003468905883	361
Ausgleichrahmen 45A JUAS CL	9080003	8,80	M	4003468905869	361
Ausgleichrahmen 45A MEMP CL	9080004	8,80	M	4003468905876	361
Ausgleichsrahmen 45A BESI WH	9070792	8,80	M	4003468905012	361
Ausgleichsrahmen 45A BJBA WH	9070788	8,80	M	4003468904978	360
Ausgleichsrahmen 45A BJRE WH	9070754	8,80	M	4003468905593	360
Ausgleichsrahmen 45A GIST WH	9070791	8,80	M	4003468905005	361
Ausgleichsrahmen 45A JUAS WH	9070789	8,80	M	4003468904985	361
Ausgleichsrahmen 45A MEMP WH	9070790	8,80	M	4003468904992	361
Außentemperatursensor RAMSES	9070463	66,80	C	4003468900871	364
B					
Blende 55 x 55 BZ	9070041	5,78	C	4003468902004	357
Blende 72 x 72 BZ	9070074	6,96	C	4003468900925	357
Bluetooth OBELISK top3	9070130	71,54	C	4003468902639	357
BM 12 T KNX	4940235	484,93	KF	4003468490723	110
BM 6 T KNX	4940230	331,80	KF	4003468490716	110

Typ	Art.-Nr.	Preis (€) ohne MwSt.	PG	EAN	Seite
BME 6 T KNX	4930235	229,49	KA	4003468490242	110
BMG 6 T KNX	4930230	368,67	KA	4003468490204	110
Busmodul MIX2 Secure	9070084	103,44	KA	4003468905678	365
BZ 142-1	1420721	40,05	A	4003468140017	292
BZ 142-1 10V	1420821	80,03	A	4003468140420	292
BZ 142-1 230V	1420621	46,45	A	4003468140086	292
BZ 142-1 24V	1424721	46,45	A	4003468140932	292
BZ 142-3	1420723	40,05	A	4003468140024	292
BZ 143-1	1430721	40,05	A	4003468140130	292
BZ 145	1450000	39,14	A	4003468140918	292
BZ 145 24V	1459024	81,57	A	4003468141021	292
BZ 146	1460000	89,93	A	4003468146002	294
BZ 147	1470000	89,93	A	4003468147009	294
BZ 148	1480000	109,58	A	4003468148006	294
C					
CHEOPS S KNX	7319205	215,59	KD	4003468730027	99
Cover 110 BK	9070851	13,25	H	4003468905753	358
Cover 110 GR	9070591	13,25	H	4003468905234	358
Cover 46 BK	9070797	7,90	M	4003468905050	358
Cover 85 BK	9070852	9,91	H	4003468905760	358
Cover 85 GR	9070594	9,91	H	4003468905265	358
Cover FLAT 85 BK	9070853	9,91	H	4003468905777	358
Cover FLAT 85 GR	9070597	9,91	H	4003468905296	358
D					
DALI-Gateway KNX plus	9070929	572,00	KD	4003468902394	88
DALI-Gateway P64 KNX	4940303	571,65	KD	4003468491843	89
DALI-Gateway S128 KNX	4940302	537,50	KD	4003468491751	90
DALI-Gateway S64 KNX	4940301	450,69	KD	4003468491690	90
Decken-Einbaudose 68A	9070992	11,01	H	4003468905180	358
DIMAX 532 plus	5320001	76,22	A	4003468530016	308
DIMAX 534 plus	5340001	92,04	A	4003468530009	308
DIMAX 540 plus B	5400130	44,63	A	4003468540060	310
DIMAX 541 plus E	5410130	55,42	A	4003468540022	310
DIMAX 542 plus S	5420130	59,77	A	4003468540039	310
DIMAX 545 plus P	5450130	103,02	A	4003468540053	310
Diodenmodul	9070367	18,17	C	4003468903605	363
DM 2 T KNX	4940270	476,19	KF	4003468490792	82
DM 4 DALI KNX	4940300	276,56	KF	4003468491485	91
DM 4 T KNX	4940275	714,28	KF	4003468490808	82
DM 4-2 T KNX	4940280	629,81	KF	4003468490907	84
DM 8-2 T KNX	4940285	944,71	KF	4003468490891	84
DMB 1 T KNX	4930279	123,21	KA	4003468490020	82
DME 2 T KNX	4930275	289,16	KA	4003468490013	82
DMG 2 T KNX	4930270	501,28	KA	4003468490006	82
DU 1 KNX	4942570	233,68	KA	4003468491393	104
DU 1 S RF KNX	4941671	200,31	KA	4003468491805	106
E					
Eckwinkel 10 AL	9070970	17,90	M	4003468901717	359
Eckwinkel 10 BK	9070987	13,01	M	4003468902110	360
Eckwinkel 10 WH	9070969	13,01	M	4003468901700	360
Eckwinkel theLuxa P BK	9070905	17,99	M	4003468900314	359
Eckwinkel theLuxa P WH	9070904	17,99	M	4003468900291	359
Eckwinkel theLuxa S BK	9070903	17,90	M	4003468900284	359
Eckwinkel theLuxa S WH	9070902	17,90	M	4003468900277	359
Einbau-Lichtsensordigital	9070456	113,83	C	4003468904343	363
Einbau-Lichtsensordigital plus	9070990	66,04	C	4003468902226	363
ELPA 041	0410002	63,31	B	4003468041000	302
ELPA 047	0470002	59,17	B	4003468047002	302

Typ	Art.-Nr.	Preis (€) ohne MwSt.	PG	EAN	Seite
ELPA 1	0010002	61,51	B	4003468010518	298
ELPA 3	0030002	52,13	B	4003468010501	298
ELPA 6 plus	0060003	50,17	B	4003468000052	298
ELPA 7	0070002	48,24	B	4003468007006	298
ELPA 8	0080002	47,17	B	4003468010068	300
ELPA 9	0090001	56,63	B	4003468010129	300
EM 4 top2	6490104	318,79	B	4003468649008	258
Entstörungsfilter RC-Glied	9070523	5,85	H	7612748001701	359
Erdspieß theLeda D	9070765	33,13	ML	4003468903278	362
EU 1 KNX	4942542	174,22	KA	4003468491850	104
EU 1 S RF KNX	4941642	163,33	KA	4003468491867	106
Ext. Temperatursensor 1	9070191	31,83	A	4003468901915	363
Ext. Temperatursensor 2	9070192	43,21	A	4003468901922	363
F					
FCA 1 KNX	4920200	410,56	KA	4003468492000	100
FCA 2 KNX	4920210	410,56	KA	4003468490983	100
FRI 77 g	0770033	146,22	C	4003468070024	288
FRI 77 g-2	0770832	138,00	C	4003468070086	288
FRI 77 h-2	0770802	109,18	C	4003468070048	288
Fronttafel-Einbauset	9070001	30,02	C	4003468900109	356
Fußbodensensor	9070321	28,35	KD	4003468903360	364
H					
HM 12 T KNX	4940245	493,07	KF	4003468490761	96
HM 6 T KNX	4940240	324,72	KF	4003468490754	96
HME 6 T KNX	4930245	246,14	KA	4003468490198	96
HMG 6 T KNX	4930240	341,77	KA	4003468490129	96
HMT 12 S KNX	4900374	906,05	KA	4003468491331	98
HMT 6 S KNX	4900373	583,37	KA	4003468491324	98
HU 1 KNX	4942540	200,31	KA	4003468491522	104
HU 1 S RF KNX	4941641	189,18	KA	4003468491782	106
I					
iON 102 KNX	4969232	104,60	KS	4003468491454	114
iON 102 KNX BK	4969242	109,84	KS	4003468491812	114
iON 102 KNX SR	4969252	109,84	KS	4003468491881	114
iON 104 KNX	4969234	110,17	KS	4003468491461	114
iON 104 KNX BK	4969244	115,69	KS	4003468491829	114
iON 104 KNX SR	4969254	115,69	KS	4003468491874	114
iON 108 KNX	4969238	165,81	KS	4003468491478	114
iON 108 KNX BK	4969248	174,93	KS	4003468491836	114
iON 108 KNX SR	4969268	174,93	KS	4003468492024	114
IPsecure Interface KNX	9070771	356,21	KD	4003468902998	52
IPsecure Router KNX	9070770	606,37	KD	4003468902929	52
J					
JM 4 T 24V KNX	4940260	370,21	KF	4003468490877	94
JM 4 T KNX	4940250	365,59	KF	4003468490778	92
JM 8 T 24V KNX	4940265	549,93	KF	4003468490884	94
JM 8 T KNX	4940255	545,31	KF	4003468490785	92
JME 4 T 24V KNX	4930265	285,40	KA	4003468490860	94
JME 4 T KNX	4930255	273,50	KA	4003468490075	92
JMG 4 T 24V KNX	4930260	410,23	KA	4003468490853	94
JMG 4 T KNX	4930250	398,35	KA	4003468490051	92
JU 1 KNX	4942550	155,80	KA	4003468491386	104
JU 1 S RF KNX	4941651	144,67	KA	4003468491799	106
K					
Klemmenabdeckung 52,5 mm	9070061	4,31	C	4003468900802	356
KNX Set 1 FIX	4990201	968,04	KF	4003468491607	50
KNX Set 2 FIX	4990202	1821,79	KF	4003468491614	50
KNX Set 3 MIX	4990203	1421,40	KA	4003468491621	50

Typ	Art.-Nr.	Preis (€) ohne MwSt.	PG	EAN	Seite
KNX Set 4 KNX-RF	4990204	1108,37	KA	4003468491638	50
KNX-OT-Box S	8559201	394,13	KD	4003468850220	102
Kompensationsmodul LED	9070825	13,83	A	4003468905371	363
L					
Linienkoppler S KNX	9070880	325,02	KD	4003468900253	53
LUNA 108 plus AL	1080910	114,67	A	4003468100974	314
LUNA 108 plus EL	1080900	122,77	A	4003468100967	314
LUNA 110 plus AL	1100910	160,84	A	4003468110027	314
LUNA 110 plus EL	1100900	166,88	A	4003468110010	314
LUNA 111 top3 AL	1110130	204,91	A	4003468110034	316
LUNA 111 top3 EL	1110230	212,46	A	4003468110058	316
LUNA 112 top3 AL	1120130	280,79	A	4003468110072	316
LUNA 112 top3 EL	1120230	288,40	A	4003468110089	316
LUNA 121 top3 RC AL	1210130	258,02	A	4003468120101	318
LUNA 121 top3 RC EL	1210230	265,58	A	4003468120118	318
LUNA 122 top3 RC AL	1220130	333,96	A	4003468120125	318
LUNA 122 top3 RC EL	1220230	341,56	A	4003468120132	318
LUNA 126 star E	1260901	59,61	A	4003468120095	320
LUNA 127 star S	1270900	84,97	A	4003468120071	320
LUNA 131 S KNX	1319201	422,14	KD	4003468131039	129
LUNA 133 KNX	1339200	233,65	KD	4003468133002	128
LUNA 134 KNX	1349200	463,05	KD	4003468130032	126
LUXA 103 S360-100-12 AP WH	1030062	113,25	M	4003468101759	158
LUXA 103 S360-100-12 DE-UP WH	1030052	102,37	M	4003468101735	158
LUXA 103 S360-100-28 AP WH	1030082	163,33	M	4003468101780	160
LUXA 103 S360-100-28 DE-UP WH	1030072	152,44	M	4003468101773	160
LUXA 103 S360-101-12 AP WH	1030063	130,66	M	4003468101766	158
LUXA 103 S360-101-12 DE-UP WH	1030053	119,79	M	4003468101742	158
LUXA 103-100 UA WH	1030045	131,04	M	4003468101148	216
LUXA 103-200 T	1030031	107,30	M	4003468103050	220
LUXA 104 S360-200-24 DE-UP WH	1040200	184,02	M	4003468101711	164
LUXORliving AC IR1	4800320	129,00	L	4003468480625	32
LUXORliving B6	4800430	243,47	L	4003468480106	36
LUXORliving BI180 WH	4800350	114,34	L	4003468480472	33
LUXORliving D1	4800570	146,89	L	4003468480205	30
LUXORliving D1 S RF	4800671	144,68	L	4003468480434	26
LUXORliving D2	4800470	326,70	L	4003468480045	20
LUXORliving D4	4800475	479,41	L	4003468480052	20
LUXORliving D4 DALI	4800300	255,87	L	4003468480304	21
LUXORliving E1	4800542	141,55	L	4003468480502	30
LUXORliving E1 S RF	4800642	136,11	L	4003468480496	26
LUXORliving H1	4800540	139,11	L	4003468480311	30
LUXORliving H1 S RF	4800641	143,56	L	4003468480410	26
LUXORliving H6	4800440	229,07	L	4003468480090	24
LUXORliving H6 24V	4800441	467,40	L	4003468480175	25
LUXORliving iON2	4800412	93,48	L	4003468480267	34
LUXORliving iON2 BK	4801412	98,15	L	4003468480441	34
LUXORliving iON2 SR	4802412	98,15	L	4003468480533	34
LUXORliving iON4	4800414	99,05	L	4003468480250	34
LUXORliving iON4 BK	4801414	104,01	L	4003468480458	34
LUXORliving iON4 SR	4802414	104,01	L	4003468480540	34
LUXORliving iON8	4800418	132,42	L	4003468480243	34
LUXORliving iON8 BK	4801418	139,04	L	4003468480465	34
LUXORliving iON8 SR	4802418	139,04	L	4003468480557	34
LUXORliving IP1	4800495	434,12	L	4003468480168	17

Preisliste 2023

Alphabetisch L ... R

Typ	Art.-Nr.	Preis (€) ohne MwSt.	PG	EAN	Seite
LUXORliving J1	4800550	105,72	L	4003468480199	34
LUXORliving J1 S RF	4800651	111,28	L	4003468480427	38
LUXORliving J4	4800450	251,69	L	4003468480083	35
LUXORliving J4-6	4800451	350,00	L	4003468480380	32
LUXORliving J8	4800455	374,14	L	4003468480076	28
LUXORliving M100	4800491	467,40	L	4003468480281	22
LUXORliving M130	4800492	278,22	L	4003468480298	22
LUXORliving M140	4800490	663,87	L	4003468480113	23
LUXORliving P640	4800990	298,30	L	4003468480007	32
LUXORliving Paket Antriebe	4990010	1817,55	L	4003468491348	28
LUXORliving Paket Antriebe basic	4990013	1362,43	L	4003468491553	32
LUXORliving Paket Antriebe und Beleuchtung	4990012	2729,18	L	4003468491362	28
LUXORliving Paket Beleuchtung	4990011	1623,82	L	4003468491355	26
LUXORliving R718	4800480	152,94	L	4003468480120	27
LUXORliving RF1	4800868	244,81	L	4003468480274	36
LUXORliving S1	4800520	92,37	L	4003468480182	36
LUXORliving S1 S RF	4800621	100,15	L	4003468480403	36
LUXORliving S16	4800429	497,07	L	4003468480038	36
LUXORliving S4	4800420	245,59	L	4003468480021	36
LUXORliving S8	4800425	329,67	L	4003468480014	36
LUXORliving T2	4800402	54,73	L	4003468480137	36
LUXORliving T4	4800404	81,90	L	4003468480144	36
LUXORliving T4 S RF	4800614	144,68	L	4003468480397	36
LUXORliving T8	4800408	152,31	L	4003468480151	19
M					
Mastbefestigung S	9070928	35,99	KD	4003468901687	365
Medienkoppler TP-RF KNX	9070868	278,22	KD	4003468905036	108
MEM 190 a	1900001	145,15	B	4003468190050	274
Meteodata 140 basic KNX	1409205	579,53	KD	4003468140000	124
Meteodata 140 S 24V GPS KNX	1409204	1143,09	KD	4003468140048	124
Meteodata 140 S 24V KNX	1409201	873,81	KD	4003468140031	124
Meteodata 140 S GPS KNX	1409208	1143,09	KD	4003468140062	124
Meteodata 140 S KNX	1409207	873,81	KD	4003468140055	124
Montageplatte 2-fach iON	9070822	9,24	L	4003468905173	365
Montageplatte 2-fach iON BK	9070855	9,71	L	4003468905715	365
N					
Netzteil 24 V DC	9079330	106,87	F	4003468903520	365
Netzteil CO2-Sensor	9070494	115,32	C	4003468904534	365
O					
OKTO ES12-230	3120130	44,85	B	4003468310007	304
OKTO ES12-UC	3120131	47,56	B	4003468310014	304
OKTO S12-230	3120120	24,60	B	4003468310021	304
OKTO S22-230	3120122	33,94	B	4003468310038	304
OSIRIA 220 AR KNX	5009200	624,24	KD	4003468500057	132
OSIRIA 230 AR KNX	5009210	686,23	KD	4003468500071	132
OSIRIA 230 SR KNX	5009211	686,23	KD	4003468500088	132
OSIRIA 232 BQ KNX	5009223	1968,66	KD	4003468500293	133
OSIRIA 240 AR KNX	5009230	740,17	KD	4003468500132	132
OSIRIA 240 SR KNX	5009231	740,17	KD	4003468500149	132
OSIRIA 241 AR KNX	5009240	1069,52	KD	4003468500170	132
OSIRIA 241 BR KNX	5009241	1069,52	KD	4003468500187	132
OSIRIA 242 AR KNX	5009250	1783,88	KD	4003468500194	133
OSIRIA 242 SR KNX	5009251	1783,88	KD	4003468500200	133
OSIRIA 251 BQ KNX	5009252	1318,33	KD	4003468500279	133
P					
PC-Set OBELISK top2/top3	9070409	79,29	C	4003468904015	356
PlanoCover 76 BK	9070977	6,90	H	7612748006140	358
PlanoCover 76 SR	9070978	6,90	H	7612748006157	358

Typ	Art.-Nr.	Preis (€) ohne MwSt.	PG	EAN	Seite
PlanoCover 76 WH	9070976	6,90	H	7612748006133	358
PlanoSpot 360 DALI-2 S DE WH	2030190	228,69	MD	4003468200360	150
PlanoSpot 360 KNX DE WH	2039100	298,10	HE	7612748005839	58
PS 1280 mA T KNX	9070959	430,09	KD	4003468905432	51
PS 160 mA T KNX	9070956	156,83	KD	4003468902271	51
PS 320 mA T KNX	9070957	227,42	KD	4003468902288	51
PS 640 mA T KNX	9070958	321,89	KD	4003468902295	51
Q					
QuickSafe Ballschutzkorb	9070531	43,01	H	7612748000582	358
R					
Rahmen einzeln RAMSES 74x	9070603	4,67	C	4003468904596	364
RAMSES 366/1 top2	3660100	232,22	A	4003468360026	336
RAMSES 701	7010001	35,41	C	4003468701140	350
RAMSES 702	7020001	41,76	C	4003468702055	350
RAMSES 703	7030001	47,57	C	4003468703052	350
RAMSES 704	7040001	46,92	C	4003468704028	350
RAMSES 705	7050001	42,52	C	4003468705032	350
RAMSES 706	7060001	48,65	C	4003468706022	350
RAMSES 707	7070001	56,64	C	4003468707029	350
RAMSES 708	7080001	46,46	C	4003468708026	350
RAMSES 709	7090001	59,17	C	4003468709030	350
RAMSES 714	7140002	104,48	C	4003468714126	354
RAMSES 714 A	7140016	121,40	C	4003468714133	354
RAMSES 718 P KNX	7189210	237,85	KD	4003468710210	118
RAMSES 718 S KNX	7189200	208,13	KD	4003468710203	119
RAMSES 721	7210030	176,47	A	4003468721018	340
RAMSES 722	7220030	213,28	A	4003468722015	340
RAMSES 722 S	7220801	213,28	A	4003468722022	338
RAMSES 725	7250030	209,26	A	4003468725016	340
RAMSES 741	7410130	74,35	C	4003468741023	352
RAMSES 741 RA	7410131	82,89	C	4003468741030	352
RAMSES 746	7460130	80,70	C	4003468746028	352
RAMSES 746 RA	7460131	95,14	C	4003468746035	352
RAMSES 748	7480130	80,70	C	4003468748022	352
RAMSES 748 RA	7480131	89,44	C	4003468748039	352
RAMSES 782	7820030	278,00	A	4003468782019	340
RAMSES 784	7840030	195,21	A	4003468784013	340
RAMSES 784 S	7840801	203,98	A	4003468784020	338
RAMSES 811 top3	8119200	184,91	A	4003468810071	326
RAMSES 812 BLE	8120150	120,79	A	4003468810033	332
RAMSES 812 top3	8120200	198,50	A	4003468810088	326
RAMSES 812 top3 16 A	8120210	218,34	A	4003468810095	326
RAMSES 813 top3 HF Set 1	8139201	409,45	A	4003468810118	330
RAMSES 813 top3 HF Set A	8139203	317,10	A	4003468810132	330
RAMSES 814 BLE UP	8140150	116,04	A	4003468810040	333
RAMSES 816 BLE	8169150	206,05	A	4003468850244	334
RAMSES 816 BLE 2	8169151	261,32	A	4003468810057	334
RAMSES 816 BLE 3	8169152	267,16	A	4003468810064	334
RAMSES 850 BLE OT	8509150	117,24	A	4003468850237	337
RAMSES 850 top3 OT	8509200	228,00	A	4003468850251	328
RM 16 S KNX	4940225	677,44	KF	4003468491256	78
RM 16 T KNX	4940205	694,71	KF	4003468490846	80
RM 4 H KNX	4940212	349,41	KF	4003468491430	76
RM 4 I KNX	4940210	384,03	KF	4003468490297	74
RM 4 U KNX	4940223	334,71	KF	4003468490976	72
RM 8 H KNX	4940217	537,48	KF	4003468491447	76
RM 8 I KNX	4940215	631,07	KF	4003468490303	74
RM 8 S KNX	4940220	449,30	KF	4003468490990	78
RM 8 T KNX	4940200	461,41	KF	4003468490839	80

Typ	Art.-Nr.	Preis (€) ohne MwSt.	PG	EAN	Seite
RME 4 I KNX	4930215	286,14	KA	4003468493090	74
RME 4 U KNX	4930228	196,11	KA	4003468490952	72
RME 8 S KNX	4930225	320,32	KA	4003468493076	78
RME 8 T KNX	4930205	335,24	KA	4003468490822	80
RMG 4 I KNX	4930210	426,72	KA	4003468493083	74
RMG 4 U KNX	4930223	371,89	KA	4003468490969	72
RMG 8 S KNX	4930220	499,26	KA	4003468493069	78
RMG 8 T KNX	4930200	512,69	KA	4003468490815	80
S					
Schnellbefestigung 72 x 72	9070071	10,06	C	4003468900895	356
Schnittstelle USB KNX	9070397	330,69	KD	4003468903995	53
SELEKTA 070 top3 UP	0700130	183,48	B	4003468070000	264
SELEKTA 170 top2 24V	1704100	306,00	B	4003468170564	254
SELEKTA 170 top3	1700130	209,33	B	4003468170120	254
SELEKTA 171 top2 RC 24V	1714100	330,21	B	4003468171035	254
SELEKTA 171 top3 RC	1710330	227,73	B	4003468170168	254
SELEKTA 172 top2 24V	1724100	431,37	B	4003468172056	254
SELEKTA 172 top3	1720130	295,15	B	4003468170175	254
SELEKTA 172 top3 RC	1720330	309,18	B	4003468170243	254
SELEKTA 174 top3	1740130	245,42	B	4003468170137	254
SELEKTA 175 top2	1750100	219,48	B	4003468100424	254
Set basic KNX AP Multi WH	9070900	265,97	HE	4003468905395	56
SM 4 KNX	4940310	376,31	KF	4003468491942	86
SOTHIS 715	7150002	127,42	C	4003468715024	348
Speicherkarte OBELISK top2/ top3	9070404	30,60	C	4003468904053	357
Stellantrieb ALPHA 5 230 V	9070441	46,13	KD	4003468901038	365
Stellantrieb ALPHA 5 24 V	9070442	46,13	KD	4003468901052	365
SU 1 DALI-2	4940091	72,72	MD	4003468491560	140
SU 1 KNX	4942520	144,67	KA	4003468491379	104
SU 1 S RF KNX	4941621	133,54	KA	4003468491775	106
SUL 180 a	1800001	115,73	B	4003468183311	274
SUL 181 d	1810011	118,78	B	4003468182383	276
SUL 181 d 24V	1814011	146,31	B	4003468180105	276
SUL 188 g	1880033	206,48	B	4003468181003	278
SUL 188 hw	1880108	175,34	B	4003468181010	278
SUL 189 hw	1890108	222,84	B	4003468181164	284
SUL 189 s	1890801	159,99	C	4003468180631	280
SUL 189 s 110V	1891801	193,26	B	4003468182093	280
SUL 191 w	1910011	151,01	B	4003468191040	276
SUL 285/2 T	2850033	217,28	B	4003468285022	286
SUL 289 g	2890033	233,77	B	4003468280096	282
SUL 289 h	2890008	164,47	B	4003468280089	282
Surface box LUXA 103 BK	9070843	14,15	M	4003468905647	358
Surface box LUXA 103 GR	9070844	14,15	M	4003468905654	358
SYN 151 h	1510011	88,71	B	4003468151006	276
SYN 160 a	1600001	56,97	B	4003468161609	274
SYN 161 d	1610011	57,58	B	4003468161371	276
SYN 169 s	1690801	78,05	B	4003468160633	280
SYN 269 h	2690008	82,07	B	4003468260012	282
T					
TA 2 S KNX	4969222	74,93	KD	4003468491263	112
TA 4 S DALI-2	4960094	88,39	MD	4003468491584	141
TA 4 S KNX	4969224	105,47	KD	4003468491270	112
TA 6 S KNX	4969226	148,33	KD	4003468491287	112
TA 8 S KNX	4969228	185,44	KD	4003468491294	112
Tastermodul	9070806	40,38	L	4003468905203	365
Tauchsensoren RAMSES	9070379	67,81	C	4003468903711	364
TC 649 C	6490430	671,86	B	4003468640081	259

Typ	Art.-Nr.	Preis (€) ohne MwSt.	PG	EAN	Seite
TC 649 E	6490130	606,66	B	4003468640029	259
Temp.-Sensor RAMSES IP65	9070459	81,56	C	4003468903810	364
Temperatursensoren UP	9070496	14,00	C	4003468905111	364
theben-eltimo 020 Astro top3	0200170	64,79	D	4003468020081	268
theben-eltimo 020 top3	0200130	48,15	D	4003468020074	268
theben-timer 26	0260030	21,88	D	4003468020821	287
theben-timer 26 IP 44	0260855	38,96	D	4003468020166	287
theben-timer 26 safety-plus	0260833	24,06	D	4003468021644	287
theben-timer 27	0270930	38,96	D	4003468020869	287
theLeda B Light Module BK	9070763	22,77	ML	4003468902769	362
theLeda B Light Module WH	9070762	22,77	ML	4003468902752	361
theLeda B Motion Module BK	9070761	22,77	ML	4003468902745	361
theLeda B Motion Module RC BK	9070801	78,90	ML	4003468905081	361
theLeda B Motion Module RC WH	9070800	78,90	ML	4003468905074	361
theLeda B Motion Module WH	9070760	22,77	ML	4003468902738	361
theLeda B100L W BK	1020699	318,01	ML	4003468101643	236
theLeda B100L W WH	1020698	318,01	ML	4003468101636	236
theLeda B20L BK	1020684	91,36	ML	4003468101421	236
theLeda B20L WH	1020683	91,36	ML	4003468101414	236
theLeda B30L BK	1020686	125,65	ML	4003468101445	236
theLeda B30L WH	1020685	125,65	ML	4003468101438	236
theLeda B50L BK	1020688	205,71	ML	4003468101469	236
theLeda B50L WH	1020687	205,71	ML	4003468101452	236
theLeda D B AL	1020905	230,98	ML	4003468101254	246
theLeda D B plus AL	1020906	251,55	ML	4003468101261	246
theLeda D B plus S AL	1020907	262,97	ML	4003468101513	246
theLeda D BL AL	1020705	194,39	ML	4003468101193	246
theLeda D BL plus AL	1020706	216,10	ML	4003468101209	246
theLeda D S AL	1020901	165,80	ML	4003468101216	242
theLeda D SL AL	1020701	147,50	ML	4003468101155	244
theLeda D SU AL	1020902	177,24	ML	4003468101223	242
theLeda D SUL AL	1020702	154,36	ML	4003468101162	244
theLeda D U AL	1020903	165,80	ML	4003468101230	242
theLeda D UD AL	1020904	177,24	ML	4003468101247	242
theLeda D UDL AL	1020704	154,36	ML	4003468101186	244
theLeda D UL AL	1020703	147,50	ML	4003468101179	244
theLeda S17-100 BK	1020803	200,10	ML	4003468101896	238
theLeda S17-100 WH	1020802	200,10	ML	4003468101902	238
theLeda S17-100L BK	1020603	170,37	ML	4003468101865	240
theLeda S17-100L WH	1020602	170,37	ML	4003468101858	240
theLeda S8-100 BK	1020801	131,50	ML	4003468101889	238
theLeda S8-100 WH	1020800	131,50	ML	4003468101872	238
theLeda S8-100L BK	1020601	113,20	ML	4003468101841	240
theLeda S8-100L WH	1020600	113,20	ML	4003468101834	240
theLeda P220 BK	1010606	163,01	M	4003468100318	230
theLeda P220 WH	1010605	163,01	M	4003468100288	230
theLeda P300 BK	1010611	204,42	M	4003468100356	230
theLeda P300 KNX BK	1019611	234,22	KD	4003468100387	232
theLeda P300 KNX BK	1019611	234,22	KD	4003468100387	70
theLeda P300 KNX WH	1019610	234,22	KD	4003468100370	232
theLeda P300 KNX WH	1019610	234,22	KD	4003468100370	70
theLeda P300 WH	1010610	204,42	M	4003468100332	230
theLeda R180 BK	1010201	81,53	M	4003468100783	224
theLeda R180 WH	1010200	81,53	M	4003468100776	224
theLeda S150 BK	1010501	65,87	M	4003468100226	226
theLeda S150 WH	1010500	65,87	M	4003468100219	226
theLeda S180 BK	1010506	87,81	M	4003468100257	226
theLeda S180 WH	1010505	87,81	M	4003468100240	226
theLeda S360 BK	1010511	166,62	M	4003468100271	228

Preisliste 2023

Alphabetisch T ... T

Typ	Art.-Nr.	Preis (€) ohne MwSt.	PG	EAN	Seite
theLuxa S360 WH	1010510	166,62	M	4003468100264	228
theMova P360-100 UP WH	1030600	166,34	M	7612748005105	214
theMova S360-100 AP BK	1030552	142,66	M	4003468101803	210
theMova S360-100 AP GR	1030551	142,66	M	7612748005020	210
theMova S360-100 AP WH	1030550	135,86	M	7612748005013	210
theMova S360-100 DE WH	1030560	122,99	M	7612748004986	208
theMova S360-100 FLAT DE WH	1030540	122,99	M	4003468101698	206
theMova S360-100 WH GST	1030570	164,00	M	4003468100738	212
theMova S360-101 AP BK	1030557	156,19	M	4003468101810	210
theMova S360-101 AP GR	1030556	156,19	M	7612748005082	210
theMova S360-101 AP WH	1030555	148,78	M	7612748005075	210
theMova S360-101 DE WH	1030565	135,86	M	7612748005044	208
theMova S360-101 FLAT DE WH	1030545	135,86	M	4003468101704	206
theMura P180 2.20 KNX UP WH	2069658	152,44	HE	4003468200629	68
theMura P180 KNX UP WH	2069655	152,44	KD	4003468200339	68
theMura S180 KNX UP WH	2069650	130,66	KD	4003468200407	68
theMura S180 Slave B UP	2060760	96,71	M	4003468200179	186
theMura S180 Slave UP WH	2060660	104,38	M	4003468200131	186
theMura S180-100 2W B UP	2060770	121,19	M	4003468200186	186
theMura S180-100 2W UP WH	2060670	128,88	M	4003468200148	186
theMura S180-100 B UP	2060750	104,50	M	4003468200155	186
theMura S180-100 UP WH	2060650	111,07	M	4003468200117	186
theMura S180-101 2.20 UP WH	2060658	137,78	M	4003468200612	186
theMura S180-101 B UP	2060755	130,08	M	4003468200162	186
theMura S180-101 UP WH	2060655	137,78	M	4003468200124	186
thePassa P360 DALI-2 S UP WH	2010390	222,95	MD	4003468200353	148
thePassa P360 KNX UP WH	2019300	296,28	HE	7612748006492	66
thePassa P360 Slave UP WH	2010330	148,14	H	7612748006539	180
thePassa P360-101 UP WH	2010300	182,32	H	7612748006478	180
thePassa P360-221 DALI UP WH	2010340	261,10	MD	7612748006515	144
thePiccola P360-100 DE WH	2090200	146,42	M	4003468200001	162
thePiccola S360-100 DE WH	1060200	128,85	M	4003468100622	204
thePixa P360 24V KNX UP BK	2269212	368,82	HE	4003468220047	120
thePixa P360 24V KNX UP WH	2269210	351,26	HE	4003468220030	120
thePixa P360 KNX UP BK	2269202	368,82	HE	4003468220061	122
thePixa P360 KNX UP WH	2269200	351,26	HE	4003468220009	122
thePrema P360 KNX AP Multi WH	2079900	439,55	HE	4003468200414	56
thePrema P360 KNX UP BK	2079002	334,82	HE	4003468200490	54
thePrema P360 KNX UP GR	2079001	334,82	HE	7612748004467	54
thePrema P360 KNX UP WH	2079000	318,88	HE	7612748004450	54
thePrema P360 Slave E UP BK	2070132	204,14	H	4003468200506	184
thePrema P360 Slave E UP GR	2070131	204,14	H	7612748005631	184
thePrema P360 Slave E UP WH	2070130	194,41	H	7612748005624	184
thePrema P360-101 E UP BK	2070107	238,99	H	4003468200513	184
thePrema P360-101 E UP GR	2070106	238,99	H	7612748005549	184
thePrema P360-101 E UP WH	2070105	227,60	H	7612748005532	184
thePrema S360 KNX UP BK	2079502	247,71	HE	4003468200551	54
thePrema S360 KNX UP GR	2079501	247,71	HE	7612748004504	54
thePrema S360 KNX UP WH	2079500	235,90	HE	7612748004498	54
thePrema S360 Slave E UP BK	2070632	129,45	H	4003468200582	182
thePrema S360 Slave E UP GR	2070631	129,45	H	7612748005662	182
thePrema S360 Slave E UP WH	2070630	123,29	H	7612748005655	182
thePrema S360-100 E UP BK	2070602	145,65	H	4003468200520	182
thePrema S360-100 E UP GR	2070601	145,65	H	7612748005600	182
thePrema S360-100 E UP WH	2070600	138,70	H	7612748005594	182
thePrema S360-101 E UP BK	2070607	168,03	H	4003468200537	182
thePrema S360-101 E UP GR	2070606	168,03	H	7612748005570	182
thePrema S360-101 E UP WH	2070605	160,03	H	7612748005563	182

Typ	Art.-Nr.	Preis (€) ohne MwSt.	PG	EAN	Seite
theRonda P360 DALI-2 HCL UP WH	2080095	375,65	MD	4003468200391	138
theRonda P360 DALI-2 S UP WH	2080090	205,81	MD	4003468200377	146
theRonda P360 KNX UP WH	2089000	298,10	HE	7612748005433	60
theRonda P360 Slave UP WH	2080030	169,74	M	7612748006119	176
theRonda P360-100 M UP WH	2080020	184,51	M	7612748006171	176
theRonda P360-100 WH GST	2080010	254,21	M	4003468200018	178
theRonda P360-101 M UP WH	2080025	200,33	M	7612748006201	176
theRonda P360-110 DALI UP WH	2080040	245,77	MD	7612748006348	142
theRonda P360-330 DALI UP WH	2080045	292,61	MD	7612748006317	142
theRonda S360 DALI-2 S UP WH	2080590	170,37	MD	4003468200384	146
theRonda S360 KNX AP BK	2089552	247,14	HE	4003468200575	64
theRonda S360 KNX AP GR	2089551	247,14	HE	7612748006454	64
theRonda S360 KNX AP WH	2089550	240,55	HE	7612748006447	64
theRonda S360 KNX FLAT DE WH	2089560	215,37	HE	7612748006416	64
theRonda S360 KNX UP WH	2089520	173,13	HE	4003468200476	62
theRonda S360 Slave UP WH	2080530	124,21	M	7612748006638	174
theRonda S360-100 AP BK	2080552	153,76	M	4003468200483	170
theRonda S360-100 AP GR	2080551	153,76	M	7612748005976	170
theRonda S360-100 AP WH	2080550	146,42	M	7612748005969	170
theRonda S360-100 DE WH	2080560	134,71	M	7612748006027	168
theRonda S360-100 FLAT DE WH	2080540	134,71	M	4003468200421	166
theRonda S360-100 UP WH	2080520	134,71	M	7612748006621	174
theRonda S360-100 WH GST	2080570	175,71	M	4003468200032	172
theRonda S360-101 AP BK	2080557	168,50	M	4003468200568	170
theRonda S360-101 AP GR	2080556	168,50	M	7612748006003	170
theRonda S360-101 AP WH	2080555	160,48	M	7612748005990	170
theRonda S360-101 DE WH	2080565	152,27	M	7612748006058	168
theRonda S360-101 FLAT DE WH	2080545	152,39	M	4003468200438	166
theRonda S360-101 UP WH	2080525	152,27	M	7612748006591	174
theRonda S360-110 DALI UP WH	2080580	198,94	MD	7612748006379	142
theSenda B	9070985	78,64	H	4003468902073	362
theSenda P	9070910	36,71	M	4003468900475	362
theSenda S	9070911	31,62	M	4003468900505	362
TM 179 h	1790008	110,86	C	4003468170151	284
TM 345 M	3450731	115,63	C	4003468340110	290
TR 030 top3 UP	0300130	114,25	B	4003468030134	264
TR 608 top2 S	6080101	124,26	B	4003468600115	260
TR 609 top2 S	6090101	159,21	B	4003468600122	260
TR 610 top2 24V	6104100	173,24	B	4003468613009	250
TR 610 top2 G	6100110	171,93	B	4003468612590	250
TR 610 top3	6100130	118,54	B	4003468610299	250
TR 611 top2 24V	6114100	232,75	B	4003468613016	252
TR 611 top3	6110130	160,54	B	4003468610312	252
TR 611 top3 RC	6110330	186,27	B	4003468610343	252
TR 612 top2 24V	6124100	240,70	B	4003468613023	250
TR 612 top3	6120130	164,68	B	4003468610305	250
TR 622 top2 24V	6224100	286,11	B	4003468613030	252
TR 622 top3	6220130	197,35	B	4003468620021	252
TR 635 top2	6350100	174,05	B	4003468630006	262
TR 636 top2	6360100	221,33	B	4003468630020	262
TR 641 top2	6410100	323,88	B	4003468610088	256
TR 641 top2 RC	6410300	362,54	B	4003468641118	256
TR 641 top2 RC 24V	6414300	490,74	B	4003468641125	256
TR 642 top2	6420100	381,14	B	4003468642085	256
TR 642 top2 RC	6420300	424,40	B	4003468642108	256

Typ	Art.-Nr.	Preis (€) ohne MwSt.	PG	EAN	Seite
TR 642 top2 RC 24V	6424300	572,11	B	4003468642115	256
TR 644 top2	6440100	472,28	B	4003468644232	256
TR 644 top2 RC	6440300	520,94	B	4003468644218	256
TR 648 top2 RC KNX	6489212	525,21	KD	4003468640012	130
TR 648 top2 RC-DCF KNX	6489210	490,90	KD	4003468640005	130
TR 684-1 top2	6840100	239,81	B	4003468680254	266
TU 4 S RF KNX	4961614	166,92	KA	4003468491768	108
U					
US 1 KNX	9070848	66,42	KD	4003468905708	51
V					
VARIA 826 S WH KNX	8269210	612,95	KD	4003468820049	116
Ventiladapter VA 78	9070436	7,69	KD	4003468904220	364
Ventiladapter VA 80	9070437	3,66	KD	4003468904237	364
W					
Wandmontage-Set 17,5 mm	9070065	4,83	C	4003468900833	356
Wandmontage-Set 35 mm	9070064	5,37	C	4003468900826	356
Wandmontage-Set 52,5 mm	9070050	10,06	C	4003468900734	356
Wandmontage-Set 70 mm	9070049	11,07	C	4003468900727	356
Z					
Zentralstück RAMSES 741/748	9070602	11,00	C	4003468904589	364
Zentralstück RAMSES 746	9070601	11,00	C	4003468904572	364



Preisliste 2023

Numerisch 0010002 ... 1420721

Art.-Nr.	Typ	Preis (€) ohne MwSt.	PG	EAN	Seite
0010002	ELPA 1	61,51	B	4003468010518	298
0030002	ELPA 3	52,13	B	4003468010501	298
0060003	ELPA 6 plus	50,17	B	4003468000052	298
0070002	ELPA 7	48,24	B	4003468007006	298
0080002	ELPA 8	47,17	B	4003468010068	300
0090001	ELPA 9	56,63	B	4003468010129	300
0200130	theben-eltimo 020 top3	48,15	D	4003468020074	268
0200170	theben-eltimo 020 Astro top3	64,79	D	4003468020081	268
0260030	theben-timer 26	21,88	D	4003468020821	287
0260833	theben-timer 26 safety-plus	24,06	D	4003468021644	287
0260855	theben-timer 26 IP 44	38,96	D	4003468020166	287
0270930	theben-timer 27	38,96	D	4003468020869	287
0300130	TR 030 top3 UP	114,25	B	4003468030134	264
0410002	ELPA 041	63,31	B	4003468041000	302
0470002	ELPA 047	59,17	B	4003468047002	302
0700130	SELEKTA 070 top3 UP	183,48	B	4003468070000	264
0770033	FRI 77 g	146,22	C	4003468070024	288
0770802	FRI 77 h-2	109,18	C	4003468070048	288
0770832	FRI 77 g-2	138,00	C	4003468070086	288
1010200	theLuxe R180 WH	81,53	M	4003468100776	224
1010201	theLuxe R180 BK	81,53	M	4003468100783	224
1010500	theLuxe S150 WH	65,87	M	4003468100219	226
1010501	theLuxe S150 BK	65,87	M	4003468100226	226
1010505	theLuxe S180 WH	87,81	M	4003468100240	226
1010506	theLuxe S180 BK	87,81	M	4003468100257	226
1010510	theLuxe S360 WH	166,62	M	4003468100264	228
1010511	theLuxe S360 BK	166,62	M	4003468100271	228
1010605	theLuxe P220 WH	163,01	M	4003468100288	230
1010606	theLuxe P220 BK	163,01	M	4003468100318	230
1010610	theLuxe P300 WH	204,42	M	4003468100332	230
1010611	theLuxe P300 BK	204,42	M	4003468100356	230
1019610	theLuxe P300 KNX WH	234,22	KD	4003468100370	232
1019610	theLuxe P300 KNX WH	234,22	KD	4003468100370	70
1019611	theLuxe P300 KNX BK	234,22	KD	4003468100387	232
1019611	theLuxe P300 KNX BK	234,22	KD	4003468100387	70
1020600	theLeda S8-100L WH	113,20	ML	4003468101834	240
1020601	theLeda S8-100L BK	113,20	ML	4003468101841	240
1020602	theLeda S17-100L WH	170,37	ML	4003468101858	240
1020603	theLeda S17-100L BK	170,37	ML	4003468101865	240
1020683	theLeda B20L WH	91,36	ML	4003468101414	236
1020684	theLeda B20L BK	91,36	ML	4003468101421	236
1020685	theLeda B30L WH	125,65	ML	4003468101438	236
1020686	theLeda B30L BK	125,65	ML	4003468101445	236
1020687	theLeda B50L WH	205,71	ML	4003468101452	236
1020688	theLeda B50L BK	205,71	ML	4003468101469	236
1020698	theLeda B100L W WH	318,01	ML	4003468101636	236
1020699	theLeda B100L W BK	318,01	ML	4003468101643	236
1020701	theLeda D SL AL	147,50	ML	4003468101155	244
1020702	theLeda D SUL AL	154,36	ML	4003468101162	244
1020703	theLeda D UL AL	147,50	ML	4003468101179	244
1020704	theLeda D UDL AL	154,36	ML	4003468101186	244
1020705	theLeda D BL AL	194,39	ML	4003468101193	246
1020706	theLeda D BL plus AL	216,10	ML	4003468101209	246
1020800	theLeda S8-100 WH	131,50	ML	4003468101872	238
1020801	theLeda S8-100 BK	131,50	ML	4003468101889	238
1020802	theLeda S17-100 WH	200,10	ML	4003468101902	238

Art.-Nr.	Typ	Preis (€) ohne MwSt.	PG	EAN	Seite
1020803	theLeda S17-100 BK	200,10	ML	4003468101896	238
1020901	theLeda D S AL	165,80	ML	4003468101216	242
1020902	theLeda D SU AL	177,24	ML	4003468101223	242
1020903	theLeda D U AL	165,80	ML	4003468101230	242
1020904	theLeda D UD AL	177,24	ML	4003468101247	242
1020905	theLeda D B AL	230,98	ML	4003468101254	246
1020906	theLeda D B plus AL	251,55	ML	4003468101261	246
1020907	theLeda D B plus S AL	262,97	ML	4003468101513	246
1030031	LUXA 103-200 T	107,30	M	4003468103050	220
1030045	LUXA 103-100 UA WH	131,04	M	4003468101148	216
1030052	LUXA 103 S360-100-12 DE-UP WH	102,37	M	4003468101735	158
1030053	LUXA 103 S360-101-12 DE-UP WH	119,79	M	4003468101742	158
1030062	LUXA 103 S360-100-12 AP WH	113,25	M	4003468101759	158
1030063	LUXA 103 S360-101-12 AP WH	130,66	M	4003468101766	158
1030072	LUXA 103 S360-100-28 DE-UP WH	152,44	M	4003468101773	160
1030082	LUXA 103 S360-100-28 AP WH	163,33	M	4003468101780	160
1030540	theMova S360-100 FLAT DE WH	122,99	M	4003468101698	206
1030545	theMova S360-101 FLAT DE WH	135,86	M	4003468101704	206
1030550	theMova S360-100 AP WH	135,86	M	7612748005013	210
1030551	theMova S360-100 AP GR	142,66	M	7612748005020	210
1030552	theMova S360-100 AP BK	142,66	M	4003468101803	210
1030555	theMova S360-101 AP WH	148,78	M	7612748005075	210
1030556	theMova S360-101 AP GR	156,19	M	7612748005082	210
1030557	theMova S360-101 AP BK	156,19	M	4003468101810	210
1030560	theMova S360-100 DE WH	122,99	M	7612748004986	208
1030565	theMova S360-101 DE WH	135,86	M	7612748005044	208
1030570	theMova S360-100 WH GST	164,00	M	4003468100738	212
1030600	theMova P360-100 UP WH	166,34	M	7612748005105	214
1040200	LUXA 104 S360-200-24 DE-UP WH	184,02	M	4003468101711	164
1060200	thePiccola S360-100 DE WH	128,85	M	4003468100622	204
1080900	LUNA 108 plus EL	122,77	A	4003468100967	314
1080910	LUNA 108 plus AL	114,67	A	4003468100974	314
1100900	LUNA 110 plus EL	166,88	A	4003468110010	314
1100910	LUNA 110 plus AL	160,84	A	4003468110027	314
1110130	LUNA 111 top3 AL	204,91	A	4003468110034	316
1110230	LUNA 111 top3 EL	212,46	A	4003468110058	316
1120130	LUNA 112 top3 AL	280,79	A	4003468110072	316
1120230	LUNA 112 top3 EL	288,40	A	4003468110089	316
1210130	LUNA 121 top3 RC AL	258,02	A	4003468120101	318
1210230	LUNA 121 top3 RC EL	265,58	A	4003468120118	318
1220130	LUNA 122 top3 RC AL	333,96	A	4003468120125	318
1220230	LUNA 122 top3 RC EL	341,56	A	4003468120132	318
1260901	LUNA 126 star E	59,61	A	4003468120095	320
1270900	LUNA 127 star S	84,97	A	4003468120071	320
1319201	LUNA 131 S KNX	422,14	KD	4003468131039	129
1339200	LUNA 133 KNX	233,65	KD	4003468133002	128
1349200	LUNA 134 KNX	463,05	KD	4003468130032	126
1409201	Meteodata 140 S 24V KNX	873,81	KD	4003468140031	124
1409204	Meteodata 140 S 24V GPS KNX	1143,09	KD	4003468140048	124
1409205	Meteodata 140 basic KNX	579,53	KD	4003468140000	124
1409207	Meteodata 140 S KNX	873,81	KD	4003468140055	124
1409208	Meteodata 140 S GPS KNX	1143,09	KD	4003468140062	124
1420621	BZ 142-1 230V	46,45	A	4003468140086	292
1420721	BZ 142-1	40,05	A	4003468140017	292

Preisliste 2023

Numerisch 1420723 ... 2269210

Art.-Nr.	Typ	Preis (€) ohne MwSt.	PG	EAN	Seite
1420723	BZ 142-3	40,05	A	4003468140024	292
1420821	BZ 142-1 10V	80,03	A	4003468140420	292
1424721	BZ 142-1 24V	46,45	A	4003468140932	292
1430721	BZ 143-1	40,05	A	4003468140130	292
1450000	BZ 145	39,14	A	4003468140918	292
1459024	BZ 145 24V	81,57	A	4003468141021	292
1460000	BZ 146	89,93	A	4003468146002	294
1470000	BZ 147	89,93	A	4003468147009	294
1480000	BZ 148	109,58	A	4003468148006	294
1510011	SYN 151 h	88,71	B	4003468151006	276
1600001	SYN 160 a	56,97	B	4003468161609	274
1610011	SYN 161 d	57,58	B	4003468161371	276
1690801	SYN 169 s	78,05	B	4003468160633	280
1700130	SELEKTA 170 top3	209,33	B	4003468170120	254
1704100	SELEKTA 170 top2 24V	306,00	B	4003468170564	254
1710330	SELEKTA 171 top3 RC	227,73	B	4003468170168	254
1714100	SELEKTA 171 top2 RC 24V	330,21	B	4003468171035	254
1720130	SELEKTA 172 top3	295,15	B	4003468170175	254
1720330	SELEKTA 172 top3 RC	309,18	B	4003468170243	254
1724100	SELEKTA 172 top2 24V	431,37	B	4003468172056	254
1740130	SELEKTA 174 top3	245,42	B	4003468170137	254
1750100	SELEKTA 175 top2	219,48	B	4003468100424	254
1790008	TM 179 h	110,86	C	4003468170151	284
1800001	SUL 180 a	115,73	B	4003468183311	274
1810011	SUL 181 d	118,78	B	4003468182383	276
1814011	SUL 181 d 24V	146,31	B	4003468180105	276
1880033	SUL 188 g	206,48	B	4003468181003	278
1880108	SUL 188 hw	175,34	B	4003468181010	278
1890108	SUL 189 hw	222,84	B	4003468181164	284
1890801	SUL 189 s	159,99	C	4003468180631	280
1891801	SUL 189 s 110V	193,26	B	4003468182093	280
1900001	MEM 190 a	145,15	B	4003468190050	274
1910011	SUL 191 w	151,01	B	4003468191040	276
2010300	thePassa P360-101 UP WH	182,32	H	7612748006478	180
2010330	thePassa P360 Slave UP WH	148,14	H	7612748006539	180
2010340	thePassa P360-221 DALI UP WH	261,10	MD	7612748006515	144
2010390	thePassa P360 DALI-2 S UP WH	222,95	MD	4003468200353	148
2019300	thePassa P360 KNX UP WH	296,28	HE	7612748006492	66
2030190	PlanoSpot 360 DALI-2 S DE WH	228,69	MD	4003468200360	150
2039100	PlanoSpot 360 KNX DE WH	298,10	HE	7612748005839	58
2060650	theMura S180-100 UP WH	111,07	M	4003468200117	186
2060655	theMura S180-101 UP WH	137,78	M	4003468200124	186
2060658	theMura S180-101 2.20 UP WH	137,78	M	4003468200612	186
2060660	theMura S180 Slave UP WH	104,38	M	4003468200131	186
2060670	theMura S180-100 2W UP WH	128,88	M	4003468200148	186
2060750	theMura S180-100 B UP	104,50	M	4003468200155	186
2060755	theMura S180-101 B UP	130,08	M	4003468200162	186
2060760	theMura S180 Slave B UP	96,71	M	4003468200179	186
2060770	theMura S180-100 2W B UP	121,19	M	4003468200186	186
2069650	theMura S180 KNX UP WH	130,66	KD	4003468200407	68
2069655	theMura P180 KNX UP WH	152,44	KD	4003468200339	68
2069658	theMura P180 2.20 KNX UP WH	152,44	HE	4003468200629	68
2070105	thePrema P360-101 E UP WH	227,60	H	7612748005532	184
2070106	thePrema P360-101 E UP GR	238,99	H	7612748005549	184
2070107	thePrema P360-101 E UP BK	238,99	H	4003468200513	184
2070130	thePrema P360 Slave E UP WH	194,41	H	7612748005624	184

Art.-Nr.	Typ	Preis (€) ohne MwSt.	PG	EAN	Seite
2070131	thePrema P360 Slave E UP GR	204,14	H	7612748005631	184
2070132	thePrema P360 Slave E UP BK	204,14	H	4003468200506	184
2070600	thePrema S360-100 E UP WH	138,70	H	7612748005594	182
2070601	thePrema S360-100 E UP GR	145,65	H	7612748005600	182
2070602	thePrema S360-100 E UP BK	145,65	H	4003468200520	182
2070605	thePrema S360-101 E UP WH	160,03	H	7612748005563	182
2070606	thePrema S360-101 E UP GR	168,03	H	7612748005570	182
2070607	thePrema S360-101 E UP BK	168,03	H	4003468200537	182
2070630	thePrema S360 Slave E UP WH	123,29	H	7612748005655	182
2070631	thePrema S360 Slave E UP GR	129,45	H	7612748005662	182
2070632	thePrema S360 Slave E UP BK	129,45	H	4003468200582	182
2079000	thePrema P360 KNX UP WH	318,88	HE	7612748004450	54
2079001	thePrema P360 KNX UP GR	334,82	HE	7612748004467	54
2079002	thePrema P360 KNX UP BK	334,82	HE	4003468200490	54
2079500	thePrema S360 KNX UP WH	235,90	HE	7612748004498	54
2079501	thePrema S360 KNX UP GR	247,71	HE	7612748004504	54
2079502	thePrema S360 KNX UP BK	247,71	HE	4003468200551	54
2079900	thePrema P360 KNX AP Multi WH	439,55	HE	4003468200414	56
2080010	theRonda P360-100 WH GST	254,21	M	4003468200018	178
2080020	theRonda P360-100 M UP WH	184,51	M	7612748006171	176
2080025	theRonda P360-101 M UP WH	200,33	M	7612748006201	176
2080030	theRonda P360 Slave UP WH	169,74	M	7612748006119	176
2080040	theRonda P360-110 DALI UP WH	245,77	MD	7612748006348	142
2080045	theRonda P360-330 DALI UP WH	292,61	MD	7612748006317	142
2080090	theRonda P360 DALI-2 S UP WH	205,81	MD	4003468200377	146
2080095	theRonda P360 DALI-2 HCL UP WH	375,65	MD	4003468200391	138
2080520	theRonda S360-100 UP WH	134,71	M	7612748006621	174
2080525	theRonda S360-101 UP WH	152,27	M	7612748006591	174
2080530	theRonda S360 Slave UP WH	124,21	M	7612748006638	174
2080540	theRonda S360-100 FLAT DE WH	134,71	M	4003468200421	166
2080545	theRonda S360-101 FLAT DE WH	152,39	M	4003468200438	166
2080550	theRonda S360-100 AP WH	146,42	M	7612748005969	170
2080551	theRonda S360-100 AP GR	153,76	M	7612748005976	170
2080552	theRonda S360-100 AP BK	153,76	M	4003468200483	170
2080555	theRonda S360-101 AP WH	160,48	M	7612748005990	170
2080556	theRonda S360-101 AP GR	168,50	M	7612748006003	170
2080557	theRonda S360-101 AP BK	168,50	M	4003468200568	170
2080560	theRonda S360-100 DE WH	134,71	M	7612748006027	168
2080565	theRonda S360-101 DE WH	152,27	M	7612748006058	168
2080570	theRonda S360-100 WH GST	175,71	M	4003468200032	172
2080580	theRonda S360-110 DALI UP WH	198,94	MD	7612748006379	142
2080590	theRonda S360 DALI-2 S UP WH	170,37	MD	4003468200384	146
2089000	theRonda P360 KNX UP WH	298,10	HE	7612748005433	60
2089520	theRonda S360 KNX UP WH	173,13	HE	4003468200476	62
2089550	theRonda S360 KNX AP WH	240,55	HE	7612748006447	64
2089551	theRonda S360 KNX AP GR	247,14	HE	7612748006454	64
2089552	theRonda S360 KNX AP BK	247,14	HE	4003468200575	64
2089560	theRonda S360 KNX FLAT DE WH	215,37	HE	7612748006416	64
2090200	thePiccola P360-100 DE WH	146,42	M	4003468200001	162
2269200	thePixa P360 KNX UP WH	351,26	HE	4003468220009	122
2269202	thePixa P360 KNX UP BK	368,82	HE	4003468220061	122
2269210	thePixa P360 24V KNX UP WH	351,26	HE	4003468220030	120

Preisliste 2023

Numerisch 2269212 ... 4942542

Art.-Nr.	Typ	Preis (€) ohne MwSt.	PG	EAN	Seite
2269212	thePixa P360 24V KNX UP BK	368,82	HE	4003468220047	120
2690008	SYN 269 h	82,07	B	4003468260012	282
2850033	SUL 285 /2 T	217,28	B	4003468285022	286
2890008	SUL 289 h	164,47	B	4003468280089	282
2890033	SUL 289 g	233,77	B	4003468280096	282
3120120	OKTO S12-230	24,60	B	4003468310021	304
3120122	OKTO S22-230	33,94	B	4003468310038	304
3120130	OKTO ES12-230	44,85	B	4003468310007	304
3120131	OKTO ES12-UC	47,56	B	4003468310014	304
3450731	TM 345 M	115,63	C	4003468340110	290
3660100	RAMSES 366 /1 top2	232,22	A	4003468360026	336
4800300	LUXORliving D4 DALI	255,87	L	4003468480304	21
4800320	LUXORliving AC IR1	129,00	L	4003468480625	32
4800350	LUXORliving BI180 WH	114,34	L	4003468480472	33
4800402	LUXORliving T2	54,73	L	4003468480137	37
4800404	LUXORliving T4	81,90	L	4003468480144	37
4800408	LUXORliving T8	152,31	L	4003468480151	37
4800412	LUXORliving iON2	93,48	L	4003468480267	34
4800414	LUXORliving iON4	99,05	L	4003468480250	34
4800418	LUXORliving iON8	132,42	L	4003468480243	34
4800420	LUXORliving S4	245,59	L	4003468480021	18
4800425	LUXORliving S8	329,67	L	4003468480014	18
4800429	LUXORliving S16	497,07	L	4003468480038	18
4800430	LUXORliving B6	243,47	L	4003468480106	36
4800440	LUXORliving H6	229,07	L	4003468480090	24
4800441	LUXORliving H6 24V	467,40	L	4003468480175	25
4800450	LUXORliving J4	251,69	L	4003468480083	22
4800451	LUXORliving J4-6	350,00	L	4003468480380	23
4800455	LUXORliving J8	374,14	L	4003468480076	22
4800470	LUXORliving D2	326,70	L	4003468480045	20
4800475	LUXORliving D4	479,41	L	4003468480052	20
4800480	LUXORliving R718	152,94	L	4003468480120	38
4800490	LUXORliving M140	663,87	L	4003468480113	39
4800491	LUXORliving M100	467,40	L	4003468480281	40
4800492	LUXORliving M130	278,22	L	4003468480298	40
4800495	LUXORliving IP1	434,12	L	4003468480168	17
4800520	LUXORliving S1	92,37	L	4003468480182	30
4800540	LUXORliving H1	139,11	L	4003468480311	30
4800542	LUXORliving E1	141,55	L	4003468480502	30
4800550	LUXORliving J1	105,72	L	4003468480199	30
4800570	LUXORliving D1	146,89	L	4003468480205	30
4800614	LUXORliving T4 S RF	144,68	L	4003468480397	28
4800621	LUXORliving S1 S RF	100,15	L	4003468480403	26
4800641	LUXORliving H1 S RF	143,56	L	4003468480410	26
4800642	LUXORliving E1 S RF	136,11	L	4003468480496	26
4800651	LUXORliving J1 S RF	111,28	L	4003468480427	26
4800671	LUXORliving D1 S RF	144,68	L	4003468480434	26
4800868	LUXORliving RF1	244,81	L	4003468480274	28
4800990	LUXORliving P640	298,30	L	4003468480007	17
4801412	LUXORliving iON2 BK	98,15	L	4003468480441	34
4801414	LUXORliving iON4 BK	104,01	L	4003468480458	34
4801418	LUXORliving iON8 BK	139,04	L	4003468480465	34
4802412	LUXORliving iON2 SR	98,15	L	4003468480533	34
4802414	LUXORliving iON4 SR	104,01	L	4003468480540	34
4802418	LUXORliving iON8 SR	139,04	L	4003468480557	34
4900373	HMT 6 S KNX	583,37	KA	4003468491324	98
4900374	HMT 12 S KNX	906,05	KA	4003468491331	98

Art.-Nr.	Typ	Preis (€) ohne MwSt.	PG	EAN	Seite
4920200	FCA 1 KNX	410,56	KA	4003468492000	100
4920210	FCA 2 KNX	410,56	KA	4003468490983	100
4930200	RMG 8 T KNX	512,69	KA	4003468490815	80
4930205	RME 8 T KNX	335,24	KA	4003468490822	80
4930210	RMG 4 I KNX	426,72	KA	4003468493083	74
4930215	RME 4 I KNX	286,14	KA	4003468493090	74
4930220	RMG 8 S KNX	499,26	KA	4003468493069	78
4930223	RMG 4 U KNX	371,89	KA	4003468490969	72
4930225	RME 8 S KNX	320,32	KA	4003468493076	78
4930228	RME 4 U KNX	196,11	KA	4003468490952	72
4930230	BMG 6 T KNX	368,67	KA	4003468490204	110
4930235	BME 6 T KNX	229,49	KA	4003468490242	110
4930240	HMG 6 T KNX	341,77	KA	4003468490129	96
4930245	HME 6 T KNX	246,14	KA	4003468490198	96
4930250	JMG 4 T KNX	398,35	KA	4003468490051	92
4930255	JME 4 T KNX	273,50	KA	4003468490075	92
4930260	JMG 4 T 24V KNX	410,23	KA	4003468490853	94
4930265	JME 4 T 24V KNX	285,40	KA	4003468490860	94
4930270	DMG 2 T KNX	501,28	KA	4003468490006	82
4930275	DME 2 T KNX	289,16	KA	4003468490013	82
4930279	DMB 1 T KNX	123,21	KA	4003468490020	82
4940091	SU 1 DALI-2	72,72	MD	4003468491560	140
4940200	RM 8 T KNX	461,41	KF	4003468490839	80
4940205	RM 16 T KNX	694,71	KF	4003468490846	80
4940210	RM 4 I KNX	384,03	KF	4003468490297	74
4940212	RM 4 H KNX	349,41	KF	4003468491430	76
4940215	RM 8 I KNX	631,07	KF	4003468490303	74
4940217	RM 8 H KNX	537,48	KF	4003468491447	76
4940220	RM 8 S KNX	449,30	KF	4003468490990	78
4940223	RM 4 U KNX	334,71	KF	4003468490976	72
4940225	RM 16 S KNX	677,44	KF	4003468491256	78
4940230	BM 6 T KNX	331,80	KF	4003468490716	110
4940235	BM 12 T KNX	484,93	KF	4003468490723	110
4940240	HM 6 T KNX	324,72	KF	4003468490754	96
4940245	HM 12 T KNX	493,07	KF	4003468490761	96
4940250	JM 4 T KNX	365,59	KF	4003468490778	92
4940255	JM 8 T KNX	545,31	KF	4003468490785	92
4940260	JM 4 T 24V KNX	370,21	KF	4003468490877	94
4940265	JM 8 T 24V KNX	549,93	KF	4003468490884	94
4940270	DM 2 T KNX	476,19	KF	4003468490792	82
4940275	DM 4 T KNX	714,28	KF	4003468490808	82
4940280	DM 4-2 T KNX	629,81	KF	4003468490907	84
4940285	DM 8-2 T KNX	944,71	KF	4003468490891	84
4940300	DM 4 DALI KNX	276,56	KF	4003468491485	91
4940301	DALI-Gateway S64 KNX	450,69	KD	4003468491690	90
4940302	DALI-Gateway S128 KNX	537,50	KD	4003468491751	90
4940303	DALI-Gateway P64 KNX	571,65	KD	4003468491843	89
4940310	SM 4 KNX	376,31	KF	4003468491492	86
4940320	AC IR1 KNX	160,00	KF	4003468492086	103
4941621	SU 1 S RF KNX	133,54	KA	4003468491775	106
4941641	HU 1 S RF KNX	189,18	KA	4003468491782	106
4941642	EU 1 S RF KNX	163,33	KA	4003468491867	106
4941651	JU 1 S RF KNX	144,67	KA	4003468491799	106
4941671	DU 1 S RF KNX	200,31	KA	4003468491805	106
4942520	SU 1 KNX	144,67	KA	4003468491379	104
4942540	HU 1 KNX	200,31	KA	4003468491522	104
4942542	EU 1 KNX	174,22	KA	4003468491850	104

Preisliste 2023

Numerisch 4942550 ... 8269210

Art.-Nr.	Typ	Preis (€) ohne MwSt.	PG	EAN	Seite
4942550	JU 1 KNX	155,80	KA	4003468491386	104
4942570	DU 1 KNX	233,68	KA	4003468491393	104
4960094	TA 4 S DALI-2	88,39	MD	4003468491584	141
4961614	TU 4 S RF KNX	166,92	KA	4003468491768	108
4969222	TA 2 S KNX	74,93	KD	4003468491263	112
4969224	TA 4 S KNX	105,47	KD	4003468491270	112
4969226	TA 6 S KNX	148,33	KD	4003468491287	112
4969228	TA 8 S KNX	185,44	KD	4003468491294	112
4969232	iON 102 KNX	104,60	KS	4003468491454	114
4969234	iON 104 KNX	110,17	KS	4003468491461	114
4969238	iON 108 KNX	165,81	KS	4003468491478	114
4969242	iON 102 KNX BK	109,84	KS	4003468491812	114
4969244	iON 104 KNX BK	115,69	KS	4003468491829	114
4969248	iON 108 KNX BK	174,93	KS	4003468491836	114
4969252	iON 102 KNX SR	109,84	KS	4003468491881	114
4969254	iON 104 KNX SR	115,69	KS	4003468491874	114
4969268	iON 108 KNX SR	174,93	KS	4003468492024	114
4990010	LUXORliving Paket Antriebe	1817,55	L	4003468491348	16
4990011	LUXORliving Paket Beleuchtung	1623,82	L	4003468491355	16
4990012	LUXORliving Paket Antriebe und Beleuchtung	2729,18	L	4003468491362	16
4990013	LUXORliving Paket Antriebe basic	1362,43	L	4003468491553	16
4990201	KNX Set 1 FIX	968,04	KF	4003468491607	50
4990202	KNX Set 2 FIX	1821,79	KF	4003468491614	50
4990203	KNX Set 3 MIX	1421,40	KA	4003468491621	50
4990204	KNX Set 4 KNX-RF	1108,37	KA	4003468491638	50
5009200	OSIRIA 220 AR KNX	624,24	KD	4003468500057	132
5009210	OSIRIA 230 AR KNX	686,23	KD	4003468500071	132
5009211	OSIRIA 230 SR KNX	686,23	KD	4003468500088	132
5009223	OSIRIA 232 BQ KNX	1968,66	KD	4003468500293	133
5009230	OSIRIA 240 AR KNX	740,17	KD	4003468500132	132
5009231	OSIRIA 240 SR KNX	740,17	KD	4003468500149	132
5009240	OSIRIA 241 AR KNX	1069,52	KD	4003468500170	132
5009241	OSIRIA 241 BR KNX	1069,52	KD	4003468500187	132
5009250	OSIRIA 242 AR KNX	1783,88	KD	4003468500194	133
5009251	OSIRIA 242 SR KNX	1783,88	KD	4003468500200	133
5009252	OSIRIA 251 BQ KNX	1318,33	KD	4003468500279	133
5320001	DIMAX 532 plus	76,22	A	4003468530016	308
5340001	DIMAX 534 plus	92,04	A	4003468530009	308
5400130	DIMAX 540 plus B	44,63	A	4003468540060	310
5410130	DIMAX 541 plus E	55,42	A	4003468540022	310
5420130	DIMAX 542 plus S	59,77	A	4003468540039	310
5450130	DIMAX 545 plus P	103,02	A	4003468540053	310
6080101	TR 608 top2 S	124,26	B	4003468600115	260
6090101	TR 609 top2 S	159,21	B	4003468600122	260
6100110	TR 610 top2 G	171,93	B	4003468612590	250
6100130	TR 610 top3	118,54	B	4003468610299	250
6104100	TR 610 top2 24V	173,24	B	4003468613009	250
6110130	TR 611 top3	160,54	B	4003468610312	252
6110330	TR 611 top3 RC	186,27	B	4003468610343	252
6114100	TR 611 top2 24V	232,75	B	4003468613016	252
6120130	TR 612 top3	164,68	B	4003468610305	250
6124100	TR 612 top2 24V	240,70	B	4003468613023	250
6220130	TR 622 top3	197,35	B	4003468620021	252
6224100	TR 622 top2 24V	286,11	B	4003468613030	252
6350100	TR 635 top2	174,05	B	4003468630006	262

Art.-Nr.	Typ	Preis (€) ohne MwSt.	PG	EAN	Seite
6360100	TR 636 top2	221,33	B	4003468630020	262
6410100	TR 641 top2	323,88	B	4003468641088	256
6410300	TR 641 top2 RC	362,54	B	4003468641118	256
6414300	TR 641 top2 RC 24V	490,74	B	4003468641125	256
6420100	TR 642 top2	381,14	B	4003468642085	256
6420300	TR 642 top2 RC	424,40	B	4003468642108	256
6424300	TR 642 top2 RC 24V	572,11	B	4003468642115	256
6440100	TR 644 top2	472,28	B	4003468644232	256
6440300	TR 644 top2 RC	520,94	B	4003468644218	256
6489210	TR 648 top2 RC-DCF KNX	490,90	KD	4003468640005	130
6489212	TR 648 top2 RC KNX	525,21	KD	4003468640012	130
6490104	EM 4 top2	318,79	B	4003468649008	258
6490130	TC 649 E	606,66	B	4003468640029	259
6490430	TC 649 C	671,86	B	4003468640081	259
6840100	TR 684-1 top2	239,81	B	4003468680254	266
7010001	RAMSES 701	35,41	C	4003468701140	350
7020001	RAMSES 702	41,76	C	4003468702055	350
7030001	RAMSES 703	47,57	C	4003468703052	350
7040001	RAMSES 704	46,92	C	4003468704028	350
7050001	RAMSES 705	42,52	C	4003468705032	350
7060001	RAMSES 706	48,65	C	4003468706022	350
7070001	RAMSES 707	56,64	C	4003468707029	350
7080001	RAMSES 708	46,46	C	4003468708026	350
7090001	RAMSES 709	59,17	C	4003468709030	350
7140002	RAMSES 714	104,48	C	4003468714126	354
7140016	RAMSES 714 A	121,40	C	4003468714133	354
7150002	SOTHIS 715	127,42	C	4003468715024	348
7160110	AMUN 716 SR	335,00	C	4003468710173	349
7169100	AMUN 716 CO2 Monitor	222,24	C	4003468710258	346
7169230	AMUN 716 S KNX	415,42	KD	4003468710197	117
7189200	RAMSES 718 S KNX	208,13	KD	4003468710203	119
7189210	RAMSES 718 P KNX	237,85	KD	4003468710210	118
7210030	RAMSES 721	176,47	A	4003468721018	340
7220030	RAMSES 722	213,28	A	4003468722015	340
7220801	RAMSES 722 S	213,28	A	4003468722022	338
7250030	RAMSES 725	209,26	A	4003468725016	340
7319205	CHEOPS S KNX	215,59	KD	4003468730027	99
7410130	RAMSES 741	74,35	C	4003468741023	352
7410131	RAMSES 741 RA	82,89	C	4003468741030	352
7460130	RAMSES 746	80,70	C	4003468746028	352
7460131	RAMSES 746 RA	95,14	C	4003468746035	352
7480130	RAMSES 748	80,70	C	4003468748022	352
7480131	RAMSES 748 RA	89,44	C	4003468748039	352
7820030	RAMSES 782	278,00	A	4003468782019	340
7840030	RAMSES 784	195,21	A	4003468784013	340
7840801	RAMSES 784 S	203,98	A	4003468784020	338
8119200	RAMSES 811 top3	184,91	A	4003468810071	326
8120150	RAMSES 812 BLE	120,79	A	4003468810033	332
8120200	RAMSES 812 top3	198,50	A	4003468810088	326
8120210	RAMSES 812 top3 16 A	218,34	A	4003468810095	326
8139201	RAMSES 813 top3 HF Set 1	409,45	A	4003468810118	330
8139203	RAMSES 813 top3 HF Set A	317,10	A	4003468810132	330
8140150	RAMSES 814 BLE UP	116,04	A	4003468810040	333
8169150	RAMSES 816 BLE	206,05	A	4003468850244	334
8169151	RAMSES 816 BLE 2	261,32	A	4003468810057	334
8169152	RAMSES 816 BLE 3	267,16	A	4003468810064	334
8269210	VARIA 826 S WH KNX	612,95	KD	4003468820049	116

Preisliste 2023

Numerisch 8509150 ... 9070971

Art.-Nr.	Typ	Preis (€) ohne MwSt.	PG	EAN	Seite
8509150	RAMSES 850 BLE OT	117,24	A	4003468850237	337
8509200	RAMSES 850 top3 OT	228,00	A	4003468850251	328
8559201	KNX-OT-Box S	394,13	KD	4003468850220	102
9070001	Fronttafel-Einbauset	30,02	C	4003468900109	356
9070041	Blende 55 x 55 BZ	5,78	C	4003468902004	357
9070049	Wandmontage-Set 70 mm	11,07	C	4003468900727	356
9070050	Wandmontage-Set 52,5 mm	10,06	C	4003468900734	356
9070061	Klemmenabdeckung 52,5 mm	4,31	C	4003468900802	356
9070064	Wandmontage-Set 35 mm	5,37	C	4003468900826	356
9070065	Wandmontage-Set 17,5 mm	4,83	C	4003468900833	356
9070071	Schnellbefestigung 72 x 72	10,06	C	4003468900895	356
9070074	Blende 72 x 72 BZ	6,96	C	4003468900925	357
9070084	Busmodul MIX2 Secure	103,44	KA	4003468905678	365
9070130	Bluetooth OBELISK top3	71,54	C	4003468902639	357
9070191	Ext. Temperatursensor 1	31,83	A	4003468901915	363
9070192	Ext. Temperatursensor 2	43,21	A	4003468901922	363
9070212	Adapterplatte RAMSES 714	3,38	C	4003468900796	363
9070245	Adapter RAMSES 72 x/78 x	13,04	C	4003468902059	363
9070321	Fußbodensensor	28,35	KD	4003468903360	364
9070367	Diodenmodul	18,17	C	4003468903605	363
9070371	Anlegetemp.-Sensor RAMSES	46,60	C	4003468903629	364
9070379	Tauchsensor RAMSES	67,81	C	4003468903711	364
9070397	Schnittstelle USB KNX	330,69	KD	4003468903995	53
9070404	Speicherkarte OBELISK top2/top3	30,60	C	4003468904053	357
9070409	PC-Set OBELISK top2/top3	79,29	C	4003468904015	356
9070410	Antenne RC-DCF	146,71	B	4003468904077	357
9070415	Aufbau-Lichtsensordigital	80,82	C	4003468904268	363
9070435	AP-Rahmen 110B BK	14,57	H	4003468905791	358
9070436	Ventiladapter VA 78	7,69	KD	4003468904220	364
9070437	Ventiladapter VA 80	3,66	KD	4003468904237	364
9070441	Stellantrieb ALPHA 5 230 V	46,13	KD	4003468901038	365
9070442	Stellantrieb ALPHA 5 24 V	46,13	KD	4003468901052	365
9070443	AP-Rahmen thePixa BK	14,46	HE	4003468905807	358
9070456	Einbau-Lichtsensordigital	113,83	C	4003468904343	363
9070459	Temp.-Sensor RAMSES IP65	81,56	C	4003468903810	364
9070463	Außentemperatursensor RAMSES	66,80	C	4003468900871	364
9070480	Adapterplatte RAMSES 70x	3,38	C	4003468904299	363
9070486	Adapterplatte LUNA star	6,01	C	4003468907559	362
9070494	Netzteil CO2-Sensor	115,32	C	4003468904534	365
9070496	Temperatursensor UP	14,00	C	4003468905111	364
9070504	AP-Rahmen LUXA 103-200	16,47	M	4003468904367	360
9070523	Entstörungsfilter RC-Glied	5,85	H	7612748001701	359
9070531	QuickSafe Ballschutzkorb	43,01	H	7612748000582	358
9070591	Cover 110 GR	13,25	H	4003468905234	358
9070594	Cover 85 GR	9,91	H	4003468905265	358
9070597	Cover FLAT 85 GR	9,91	H	4003468905296	358
9070600	AP-Rahmen 110A BK	14,57	H	4003468905814	357
9070601	Zentralstück RAMSES 746	11,00	C	4003468904572	364
9070602	Zentralstück RAMSES 741/748	11,00	C	4003468904589	364
9070603	Rahmen einzeln RAMSES 74x	4,67	C	4003468904596	364
9070754	Ausgleichsrahmen 45A BJRE WH	8,80	M	4003468905593	360
9070760	theLeda B Motion Module WH	22,77	ML	4003468902738	361
9070761	theLeda B Motion Module BK	22,77	ML	4003468902745	361
9070762	theLeda B Light Module WH	22,77	ML	4003468902752	361
9070763	theLeda B Light Module BK	22,77	ML	4003468902769	362

Art.-Nr.	Typ	Preis (€) ohne MwSt.	PG	EAN	Seite
9070765	Erdspieß theLeda D	33,13	ML	4003468903278	362
9070770	IPsecure Router KNX	606,37	KD	4003468902929	52
9070771	IPsecure Interface KNX	356,21	KD	4003468902998	52
9070788	Ausgleichsrahmen 45A BJBA WH	8,80	M	4003468904978	360
9070789	Ausgleichsrahmen 45A JUAS WH	8,80	M	4003468904985	361
9070790	Ausgleichsrahmen 45A MEMP WH	8,80	M	4003468904992	361
9070791	Ausgleichsrahmen 45A GIST WH	8,80	M	4003468905005	361
9070792	Ausgleichsrahmen 45A BES1 WH	8,80	M	4003468905012	361
9070793	Adapter	12,24	A	4003468905029	362
9070796	AP-Rahmen 75B WH	13,85	H	4003468905043	358
9070797	Cover 46 BK	7,90	M	4003468905050	358
9070800	theLeda B Motion Module RC WH	78,90	ML	4003468905074	361
9070801	theLeda B Motion Module RC BK	78,90	ML	4003468905081	361
9070806	Tastermodul	40,38	L	4003468905203	365
9070807	Antenne RC-GNSS R	204,18	B	4003468905210	357
9070816	AP-Rahmen thePixa WH	14,46	HE	4003468905470	358
9070819	AP-Rahmen 100A WH	11,72	M	4003468905517	360
9070822	Montageplatte 2-fach iON	9,24	L	4003468905173	365
9070823	Antenne RC-GNSS	193,10	B	4003468905357	357
9070824	AP-Rahmen 75B BK	13,85	H	4003468905364	358
9070825	Kompensationsmodul LED	13,83	A	4003468905371	363
9070843	Surface box LUXA 103 BK	14,15	M	4003468905647	358
9070844	Surface box LUXA 103 GR	14,15	M	4003468905654	358
9070848	US 1 KNX	66,42	KD	4003468905708	51
9070851	Cover 110 BK	13,25	H	4003468905753	358
9070852	Cover 85 BK	9,91	H	4003468905760	358
9070853	Cover FLAT 85 BK	9,91	H	4003468905777	358
9070855	Montageplatte 2-fach iON BK	9,71	L	4003468905715	365
9070868	Medienkoppler TP-RF KNX	278,22	KD	4003468905036	108
9070880	Linienkoppler S KNX	325,02	KD	4003468900253	53
9070900	Set basic KNX AP Multi WH	265,97	HE	4003468905395	56
9070902	Eckwinkel theLuxa S WH	17,90	M	4003468900277	359
9070903	Eckwinkel theLuxa S BK	17,90	M	4003468900284	359
9070904	Eckwinkel theLuxa P WH	17,99	M	4003468900291	359
9070905	Eckwinkel theLuxa P BK	17,99	M	4003468900314	359
9070906	Abstandsrahmen theLuxa S WH	12,79	M	4003468900338	359
9070907	Abstandsrahmen theLuxa S BK	12,79	M	4003468900345	359
9070908	Abstandsrahmen theLuxa P WH	13,04	M	4003468900413	359
9070909	Abstandsrahmen theLuxa P BK	13,04	M	4003468900420	359
9070910	theSenda P	36,71	M	4003468900475	362
9070911	theSenda S	31,62	M	4003468900505	362
9070912	AP-Rahmen 110A WH	13,85	H	7612748004900	357
9070913	AP-Rahmen 110A GR	14,57	H	7612748004917	357
9070918	AP-Rahmen 110B WH	13,85	H	7612748005464	358
9070919	AP-Rahmen 110B GR	14,57	H	7612748005471	358
9070921	Abdeckclip	11,91	M	7612748005495	358
9070928	Mastbefestigung S	35,99	KD	4003468901687	365
9070929	DALI-Gateway KNX plus	572,00	KD	4003468902394	88
9070956	PS 160 mA T KNX	156,83	KD	4003468902271	51
9070957	PS 320 mA T KNX	227,42	KD	4003468902288	51
9070958	PS 640 mA T KNX	321,89	KD	4003468902295	51
9070959	PS 1280 mA T KNX	430,09	KD	4003468905432	51
9070969	Eckwinkel 10 WH	13,01	M	4003468901700	360
9070970	Eckwinkel 10 AL	17,90	M	4003468901717	359
9070971	Abstandsrahmen 10 WH	8,86	M	4003468901724	360

Art.-Nr.	Typ	Preis (€) ohne MwSt.	PG	EAN	Seite
9070972	Abstandsrahmen 10 AL	11,82	M	4003468901830	360
9070976	PlanoCover 76 WH	6,90	H	7612748006133	358
9070977	PlanoCover 76 BK	6,90	H	7612748006140	358
9070978	PlanoCover 76 SR	6,90	H	7612748006157	358
9070985	theSenda B	78,64	H	4003468902073	362
9070986	AP-Rahmen LUXA 103-100 U	7,98	M	4003468902080	360
9070987	Eckwinkel 10 BK	13,01	M	4003468902110	360
9070988	Abstandsrahmen 10 BK	8,86	M	4003468902707	360
9070990	Einbau-Lichtsensord plus	66,04	C	4003468902226	363
9070991	Aufbau-Lichtsensord plus	51,32	C	4003468902332	363
9070992	Decken-Einbaudose 68A	11,01	H	4003468905180	358
9079330	Netzteil 24 V DC	106,87	F	4003468903520	365
9080001	Ausgleichrahmen 45A BJRE CL	8,80	M	4003468905845	360
9080002	Ausgleichrahmen 45A BJBA CL	8,80	M	4003468905852	360
9080003	Ausgleichrahmen 45A JUAS CL	8,80	M	4003468905869	361
9080004	Ausgleichrahmen 45A MEMP CL	8,80	M	4003468905876	361
9080005	Ausgleichrahmen 45A GIST CL	8,80	M	4003468905883	361
9080006	Ausgleichrahmen 45A BESI CL	8,80	M	4003468905890	361

Berechnungen für unsere Lieferpreise

Alle bisherigen Preislisten verlieren hiermit ihre Gültigkeit. Die aufgeführten Bruttopreise sind eine unverbindliche Preisempfehlung, enthalten keine Mehrwertsteuer und gelten ab Werk ausschließlich Verpackung. Preisänderungen, technische Verbesserungen und Farbänderungen bleiben vorbehalten. Bei der Berechnung wird jeweils der am Tag der Lieferung gültige Preis hinterlegt.



Preisliste 2023

Verpackungseinheiten

Um Ihre logistischen Abläufe zu optimieren, bieten wir Ihnen neben Einzelverpackungen auch folgende Großverpackungen an:

Artikel	Typ	Anzahl VPE 1	Anzahl VPE 2	Artikel	Typ	Anzahl VPE 1	Anzahl VPE 2
0010002	ELPA 1	10	-	1020932	theLeda S10 W BK	24	-
0030002	ELPA 3	10	-	1020933	theLeda S20 W WH	16	-
0060003	ELPA 6 plus	10	-	1020934	theLeda S20 W BK	16	-
0070002	ELPA 7	10	-	1030031	LUXA 103-200 T	60	-
0080002	ELPA 8	10	300	1030045	LUXA 103-100 UA WH	24	-
0090001	ELPA 9	10	-	1030052	LUXA 103 S360-100-12 DE-UP WH	64	-
0260030	theben-timer 26	10	-	1030053	LUXA 103 S360-101-12 DE-UP WH	64	-
0260833	theben-timer 26 safety-plus	10	-	1030072	LUXA 103 S360-100-28 DE-UP WH	64	-
0260855	theben-timer 26 IP 44	5	-	1030540	theMova S360-100 FLAT DE WH	72	-
0270930	theben-timer 27	10	-	1030545	theMova S360-101 FLAT DE WH	72	-
0300130	TR030 top3 UP	30	-	1030550	theMova S360-100 AP WH	60	-
0700130	SELEKTA 070 top3 UP	30	-	1030551	theMova S360-100 AP GR	60	-
0770802	FRI 77 h-2	5	-	1030555	theMova S360-101 AP WH	60	-
0770832	FRI 77 g-2	5	-	1030556	theMova S360-101 AP GR	60	-
1010200	theLuxa R180 WH	48	-	1030560	theMova S360-100 DE WH	72	-
1010201	theLuxa R180 BK	48	-	1030565	theMova S360-101 DE WH	72	-
1010500	theLuxa S150 WH	24	-	1030600	theMova P360-100 UP WH	60	-
1010501	theLuxa S150 BK	24	-	1260901	LUNA 126 star E	40	-
1010505	theLuxa S180 WH	24	-	1420721	BZ 142-1	10	-
1010506	theLuxa S180 BK	24	-	1510011	SYN 151 h	5	-
1010510	theLuxa S360 WH	24	-	1600001	SYN 160 a	10	-
1010511	theLuxa S360 BK	24	-	1610011	SYN 161 d	5	100
1010605	theLuxa P220 WH	18	-	1690801	SYN 169 s	5	-
1010606	theLuxa P220 BK	18	-	1700130	SELEKTA 170 top3	100	-
1010610	theLuxa P300 WH	18	-	1710330	SELEKTA 171 top3 RC	100	-
1019610	theLuxa P300 KNX WH	18	-	1720130	SELEKTA 172 top3	100	-
1019611	theLuxa P300 KNX BK	18	-	1720330	SELEKTA 172 top3 RC	100	-
1020600	theLeda S8-100L WH	24	-	1740130	SELEKTA 174 top3	100	-
1020601	theLeda S8-100L BK	24	-	1790008	TM 179 h	5	-
1020602	theLeda S17-100L WH	16	-	1800001	SUL 180 a	10	-
1020603	theLeda S17-100L BK	16	-	1810011	SUL 181 d	5	100
1020683	theLeda B20L WH	12	-	1880108	SUL 188 hw	5	-
1020684	theLeda B20L BK	12	-	1890108	SUL 189 hw	5	-
1020685	theLeda B30L WH	6	-	1890801	SUL 189 s	5	-
1020686	theLeda B30L BK	6	-	1891801	SUL 189 s 110V	5	-
1020687	theLeda B50L WH	6	-	1900001	MEM 190 a	10	-
1020688	theLeda B50L BK	6	-	1910011	SUL 191 w	5	-
1020698	theLeda B100L W WH	6	-	2000050	PräsenzLight 180	45	-
1020699	theLeda B100L W BK	6	-	2009000	PresenceLight 360B-KNX WH	45	-
1020701	theLeda D SL AL	16	-	2009050	PresenceLight 180B-KNX WH	45	-
1020702	theLeda D SUL AL	16	-	2010300	thePassa P360-101 UP WH	60	-
1020703	theLeda D UL AL	16	-	2010330	thePassa P360 SLAVE UP WH	60	-
1020704	theLeda D UDL AL	8	-	2010340	thePassa P360-221 DALI UP WH	60	-
1020705	theLeda D BL AL	6	-	2010390	thePassa P360 DALI-2 S UP WH	60	-
1020706	theLeda D BL plus AL	4	-	2019300	thePassa P360 KNX UP WH	60	-
1020800	theLeda S8-100 WH	24	-	2030190	PlanoSpot 360 DALI-2 S DE WH	72	-
1020801	theLeda S8-100 BK	24	-	2039100	PlanoSpot 360 KNX DE WH	72	-
1020802	theLeda S17-100 WH	16	-	2060650	theMura S180-100 UP WH	60	-
1020803	theLeda S17-100 BK	16	16	2060655	theMura S180-101 UP WH	60	-
1020901	theLeda D S AL	16	-	2060658	theMura S180-101 2.20 UP WH	60	-
1020902	theLeda D SU AL	16	-	2060750	theMura S180-100 B UP	60	-
1020903	theLeda D U AL	16	-	2060755	theMura S180-101 B UP	60	-
1020904	theLeda D UD AL	8	-	2060760	theMura S180 Slave B UP	60	-
1020905	theLeda D B AL	6	-	2060770	theMura S180-100 2W B UP	60	-
1020906	theLeda D B plus AL	4	-	2069650	theMura S180 KNX UP WH	60	-
1020907	theLeda D B plus S AL	4	-	2069655	theMura P180 KNX UP WH	60	-
1020931	theLeda S10 W WH	24	-	2069658	theMura P180 2.20 KNX UP WH	60	-

Preisliste 2023

Verpackungseinheiten

Artikel	Typ	Anzahl VPE 1	Anzahl VPE 2
2070105	thePrema P360-101 E UP WH	60	-
2070106	thePrema P360-101 E UP GR	60	-
2070130	thePrema P360 Slave E UP WH	60	-
2070131	thePrema P360 Slave E UP GR	60	-
2070600	thePrema S360-100 E UP WH	60	-
2070601	thePrema S360-100 E UP GR	60	-
2070605	thePrema S360-101 E UP WH	60	-
2070606	thePrema S360-101 E UP GR	60	-
2070630	thePrema S360 Slave E UP WH	60	-
2070631	thePrema S360 Slave E UP GR	60	-
2079000	thePrema P360 KNX UP WH	60	-
2079001	thePrema P360 KNX UP GR	60	-
2079500	thePrema S360 KNX UP WH	60	-
2079501	thePrema S360 KNX UP GR	60	-
2080020	theRonda P360-100 M UP WH	60	-
2080025	theRonda P360-101 M UP WH	60	-
2080030	theRonda P360 Slave UP WH	60	-
2080040	theRonda P360-110 DALI UP WH	60	-
2080045	theRonda P360-330 DALI UP WH	60	-
2080090	theRonda P360 DALI-2 S UP WH	60	-
2080095	theRonda P360 DALI-2 HCL UP WH	60	-
2080520	theRonda S360-100 UP WH	60	-
2080525	theRonda S360-101 UP WH	60	-
2080530	theRonda S360 Slave UP WH	60	-
2080540	theRonda S360-100 FLAT DE WH	72	-
2080545	theRonda S360-101 FLAT DE WH	72	-
2080550	theRonda S360-100 AP WH	60	-
2080555	theRonda S360-101 AP WH	60	-
2080560	theRonda S360-100 DE WH	72	-
2080565	theRonda S360-101 DE WH	72	-
2080580	theRonda S360-110 DALI UP WH	60	-
2089000	theRonda P360 KNX UP WH	60	-
2690008	SYN 269 h	5	-
3120120	OKTO S12-230	10	60
3120122	OKTO S22-230	10	60
4800350	LUXORliving BI180 WH	60	-
4930279	DMB 1 T KNX	40	-
5320001	DIMAX 532 plus	40	-
5340001	DIMAX 534 plus	5	-
5400130	DIMAX 540 plus B	242	-
6100130	TR 610 top3	100	-
6110130	TR 611 top3	100	-
6110330	TR 611 top3 RC	100	-
6120130	TR 612 top3	100	-
6220130	TR 622 top3	100	-
7010001	RAMSES 701	10	-
7020001	RAMSES 702	10	-
7030001	RAMSES 703	10	-
7040001	RAMSES 704	10	-
7050001	RAMSES 705	10	-
7060001	RAMSES 706	10	-
7070001	RAMSES 707	10	-
7080001	RAMSES 708	10	-
7090001	RAMSES 709	10	-
7150002	SOTHIS 715	5	-
9070504	AP-Rahmen LUXA 103-200	90	-
9070513	AP-Rahmen PräsenzLight	5	-

Artikel	Typ	Anzahl VPE 1	Anzahl VPE 2
9070531	QuickSafe Ballschutzkorb	12	-
9070627	Abdeckrahmen PräsenzLight 180 SR	10	-
9070628	Abdeckrahmen PräsenzLight 180 BK	10	-
9070754	Ausgleichsrahmen 45A BJRE WH	126	-
9070760	theLeda B Motion Module WH	36	-
9070761	theLeda B Motion Module BK	36	-
9070762	theLeda B Light Module WH	64	-
9070763	theLeda B Light Module BK	64	-
9070765	Erdspieß theLeda D	12	-
9070788	Ausgleichsrahmen 45A BJBSI WH	126	-
9070789	Ausgleichsrahmen 45A JAS WH	126	-
9070790	Ausgleichsrahmen 45A MMP WH	126	-
9070791	Ausgleichsrahmen 45A GS WH	126	-
9070792	Ausgleichsrahmen 45A BS WH	126	-
9070798	Abdeckung 45A Theben WH	126	-
9070800	theLeda B Motion Module RC WH	36	-
9070801	theLeda B Motion Module RC BK	36	-
9070802	theLeda B Remote control	10	-
9070806	Tastermodul 4-fach	63	-
9070819	AP-Rahmen 100A WH	48	-
9070848	US 1 KNX	48	-
9070902	Eckwinkel theLuxa S WH	96	-
9070903	Eckwinkel theLuxa S BK	96	-
9070904	Eckwinkel theLuxa P WH	96	-
9070905	Eckwinkel theLuxa P BK	96	-
9070906	Abstandsrahmen theLuxa S WH	156	-
9070907	Abstandsrahmen theLuxa S BK	156	-
9070908	Abstandsrahmen theLuxa P WH	168	-
9070909	Abstandsrahmen theLuxa P BK	168	-
9070910	theSenda P	80	-
9070911	theSenda S	80	-
9070969	Eckwinkel theLeda P WH	96	-
9070970	Eckwinkel theLeda P AL	96	-
9070971	Abstandsrahmen theLeda P WH	168	-
9070972	Abstandsrahmen theLeda P AL	168	-
9070985	theSenda B	80	-
9070986	AP-Rahmen LUXA 103-100 U	54	-
9070987	Eckwinkel 10 BK	96	-
9070988	Abstandsrahmen 10 BK	168	-
9080001	Ausgleichsrahmen 45A BJRE CL	126	-
9080002	Ausgleichsrahmen 45A BJBA CL	126	-
9080003	Ausgleichsrahmen 45A JUAS CL	126	-
9080004	Ausgleichsrahmen 45A MEMP CL	126	-
9080005	Ausgleichsrahmen 45A GIST CL	126	-
9080006	Ausgleichsrahmen 45A BESI CL	126	-

Impressum

Auftraggeber: Theben AG, Haigerloch
 Produktdatenmanager: Arne Mohl
 Realisation: Theben AG, Haigerloch
 Gestaltung: Theben AG
 Bildquellen: Theben AG, Detlef Majer
 Druck: WKS Solutions GmbH



Theben AG

Auslaufotypenliste

Artikel-Nr.	Theben-Geräte-Typ	Preis (€) ohne MwSt.	PG		Artikel-Nr.	Theben-Geräte-Typ	Preis (€) ohne MwSt.	PG
Auslaufotypen					Nachfolgetypen/Alternativgeräte			
1020721	theLeda S10L WH	113,20	ML		1020600	theLeda S8-100L WH	113,20	ML
1020722	theLeda S10L BK	113,20	ML		1020601	theLeda S8-100L BK	113,20	ML
1020723	theLeda S20L WH	170,37	ML		1020602	theLeda S17-100L WH	170,37	ML
1020724	theLeda S20L BK	170,37	ML		1020603	theLeda S17-100L BK	170,37	ML
1020921	theLeda S10 WH	125,35	ML		1020800	theLeda S8-100 WH	131,50	ML
1020922	theLeda S10 BK	125,35	ML		1020801	theLeda S8-100 BK	131,50	ML
1020923	theLeda S20 WH	200,10	ML		1020802	theLeda S17-100 WH	200,10	ML
1020924	theLeda S20 BK	200,10	ML		1020803	theLeda S17-100 BK	200,10	ML
1020931	theLeda S10 W WH	131,50	ML		1020800	theLeda S8-100 WH	131,50	ML
1020932	theLeda S10 W BK	131,50	ML		1020801	theLeda S8-100 BK	131,50	ML
1020933	theLeda S20 W WH	200,10	ML		1020802	theLeda S17-100 WH	200,10	ML
1020934	theLeda S20 W BK	200,10	ML		1020803	theLeda S17-100 BK	200,10	ML
2000050	PräsenzLight 180	141,64	H		2060658	theMura S180-101 2.20 UP WH	137,78	M
2009050	PresenceLight 180B-KNX WH	245,07	HE		2069658	theMura P180 2.20 KNX UP WH	152,44	HE
3450730	TM 345 B	161,22	C		3450731	TM 345 M	115,63	C
4910273	SMG 2 S KNX	376,30	KA		4940310	SM 4 KNX	376,31	KF
4910274	SME 2 S KNX	282,24	KA		4940310	SM 4 KNX	376,31	KF
6114300	TR 611 top2 RC 24V	266,86	B		6414300	TR 641 top2 RC 24V	490,74	B
7139202	RAMSES 713 FC KNX	255,49	KD		4969238	iON 108 KNX	165,81	KS
7510131	RAMSES 751 RA	135,19	A		7140016	RAMSES 714 A	121,40	C
8119132	RAMSES 811 top2	184,91	A		8119200	RAMSES 811 top3	184,91	A
8120132	RAMSES 812 top2	198,49	A		8120200	RAMSES 812 top3	198,50	A
8139501	RAMSES 813 top2 HF Set 1	359,79	A		8139201	RAMSES 813 top3 Set 1	409,45	A
8139503	RAMSES 813 top2 HF Set A	317,10	A		8139203	RAMSES 813 top3 Set A	317,10	A
8169132	RAMSES 816 top2 OT	572,37	A		8509200	RAMSES 850 top3 OT	228,00	A
8319132	RAMSES 831 top2	226,07	A		8119200	RAMSES 811 top3	184,91	A
8320132	RAMSES 832 top2	261,34	A		8120200	RAMSES 812 top3	198,50	A
8339501	RAMSES 833 top2 HF Set 1	409,44	A		8139201	RAMSES 813 top3 Set 1	409,45	A
8569132	RAMSES 856 top2 OT	627,04	A		8509200	RAMSES 850 top3 OT	228,00	A
9070489	Anlege-Temperatursensor	46,60	C		Kein Nachfolger	-	-	-

Präambel

Unsere Lieferungen und Leistungen erfolgen - auch in Zukunft - ausschließlich aufgrund der nachstehenden Bedingungen, auch wenn wir im Einzelfall nicht besonders auf sie Bezug nehmen. Ihre Geltung kann nur durch ausdrückliche schriftliche Vereinbarung beim einzelnen Geschäftsabschluss ganz oder teilweise ausgeschlossen werden. Allgemeine Geschäftsbedingungen, insbesondere Einkaufsbedingungen des Bestellers haben für unsere Lieferungen und Leistungen keine Geltung. Sie verpflichten uns auch nicht, wenn wir ihnen im Einzelfall nicht besonders widersprechen; wir widersprechen ihnen hiermit. Spätestens mit der Entgegennahme der Ware oder Leistung gelten unsere Allgemeinen Liefer- und Verkaufsbedingungen als angenommen.

I. UMFANG DER LIEFERPFLICHT

1. Unsere Angebote sind, auch wenn sie auf Anfrage des Bestellers abgegeben werden, freibleibend. Ein rechtsverbindliches Vertragsverhältnis mit dem Besteller liegt grundsätzlich erst vor, wenn wir den Auftrag schriftlich bestätigt haben, was auch durch Telefax, computergeschrieben ohne Unterschrift oder per E-Mail geschehen kann; gleiches gilt für Vertragsänderungen oder -ergänzungen. Für Umfang, Art und Zeitpunkt der Lieferung ist unsere schriftliche Auftragsbestätigung maßgebend.

2. Wir behalten uns Konstruktions-, Produktions- und Ausführungsänderungen an unseren Produkten vor. Unsere Kataloge sowie unsere Produktpräsentationen im Internet werden ständig überarbeitet. Darin enthaltene Abbildungen und Zeichnungen sind unverbindlich und nicht Teil der vereinbarten Beschaffenheit. Auch begründen sie weder eine Haltbarkeits- noch eine Beschaffenheitsgarantie.

3. Die zum Angebot gehörenden Unterlagen wie Zeichnungen, Datenblätter, Abbildungen, Pläne, Dateien usw. sind nur annähernd maßgebend, soweit sie nicht ausdrücklich als verbindlich bezeichnet sind. Die Unterlagen bleiben unser Eigentum; wir behalten uns sämtliche Rechte daran vor. Sie dürfen Dritten ohne unsere schriftliche Zustimmung nicht zugänglich gemacht werden und sind uns auf Verlangen jederzeit unverzüglich zurückzugeben.

4. Abrufaufträge sind rechtzeitig und in vereinbarten Teilmengen abzurufen und abzunehmen. Bei Abrufaufträgen ohne Vereinbarung von Laufzeiten, Fertigungslosgrößen und Abnahmeterminen können wir spätestens 3 Monate nach Auftragsbestätigung eine verbindliche Festlegung hierüber verlangen. Kommt der Besteller diesem Verlangen nicht innerhalb 3 Wochen nach, sind wir berechtigt, eine zweiwöchige Nachfrist zu setzen und nach deren fruchtlosem Ablauf vom Verträge zurückzutreten oder die Lieferung abzulehnen und Schadensersatz zu fordern. Die gesamte im Abrufauftrag bestellte Menge ist auf jeden Fall 18 Monate nach der Bestellung vom Besteller abzunehmen und zu bezahlen, sofern nicht anders vereinbart. Wird die Vertragsmenge durch die einzelnen Abrufe überschritten, so sind wir zur Lieferung des Überschusses berechtigt, aber nicht verpflichtet. Wir können den Überschuss zu den bei dem Abruf oder der Lieferung gültigen Preisen berechnen.

II. PREIS

1. Die Preise sind grundsätzlich EURO-Preise. Die gesetzliche Umsatzsteuer wird zusätzlich in der jeweils geltenden Höhe in Rechnung gestellt.

2. Die Preise gelten generell ab Werk unversichert und ausschließlich Verpackung.

3. Aufschläge und Nachberechnungen auf das vereinbarte Entgelt sind zulässig, wenn uns Umstände, wie z.B. Materialkosten oder Lohn- oder Energiekostenerhöhungen, Erhöhungen öffentlicher Lasten usw., dazu zwingen und die Lieferung oder Leistung später als 4 Monate nach Vertragsabschluss erfolgen soll. Bei sonstigen Preiserhöhungen hat der Besteller für den Fall ein Rücktrittsrecht, dass der Listenpreis erheblich stärker gestiegen ist als die allgemeinen Lebenshaltungskosten. Lieferungen aus Anschlussaufträgen, die nach dem Zeitpunkt einer Preisänderung erfolgen, werden zu neuen Preisen berechnet, ohne dass dem Besteller ein Rücktrittsrecht zusteht.

III. LIEFERUNG

1. Die Lieferfrist beginnt mit der Absendung der Auftragsbestätigung, jedoch nicht vor Klärung aller Einzelheiten der Auftragsausführung sowie nicht vor Eingang einer vereinbarten Vorauszahlung oder Materialbeistellung; die Angabe der Lieferzeitpunkte erfolgt durch uns immer vorbehaltlich der eigenen Belieferung durch unsere Lieferanten. Die Lieferfrist ist eingehalten, wenn der Liefergegenstand bis zu ihrem Ablauf zum Versand gebracht oder abgeholt worden ist oder die Versandbereitschaft, falls die Absendung ohne unser Verschulden nicht erfolgt, mitgeteilt ist.

2. Höhere Gewalt und andere von uns nicht verschuldete Ereignisse, die eine reibungslose Abwicklung des Auftrages in Frage stellen können, insbesondere Lieferverzögerungen seitens unserer Lieferer, Verkehrs- und Betriebsstörungen, Arbeitskämpfe, Werkstoff- oder Energiemangel, berechtigen uns, vom Vertrag ganz oder teilweise zurückzutreten oder die Lieferung hinauszuschieben, ohne dass dem Besteller hieraus Ersatzansprüche erwachsen. Der Besteller kann von uns die Erklärung verlangen, ob wir zurücktreten oder ob wir innerhalb einer angemessenen Frist den Vertrag erfüllen wollen. Erklären wir uns nicht, kann der Besteller vom Vertrag zurücktreten. Die vorbezeichneten Ereignisse oder Umstände sind von uns auch dann nicht zu vertreten, wenn sie während eines bereits vorliegenden Lieferverzuges eintreten.

3. Im Falle eines durch uns verschuldeten Lieferverzuges ist uns eine angemessene Nachfrist einzuräumen. Nach Ablauf dieser Frist kann der Besteller insoweit Schadensersatz verlangen und/oder vom Vertrag zurücktreten, als die Ware nicht bis zum Ablauf der Frist versandbereit gemeldet oder ausgeliefert ist. Ein Rücktrittsrecht besteht nicht, wenn der Lieferverzug, also die Überschreitung der Lieferfrist, nicht von uns zu vertreten ist.

4. Schadensersatzansprüche statt der Leistung stehen dem Besteller nur zu, wenn die Schadensursache auf Vorsatz oder grober Fahrlässigkeit unsererseits beruht. Dies gilt nicht, soweit ein Fixgeschäft vorliegt.

5. Lieferpflichten und Lieferfristen ruhen, solange der Besteller mit der Annahme der Ware oder sonstigen Verpflichtungen in Verzug ist, ohne dass dadurch unsere Rechte aus dem Verzug des Bestellers berührt werden, oder er sein von uns gewährtes Kreditlimit überschritten hat. In diesem Falle geht auch die Gefahr des zufälligen Untergangs oder einer zufälligen Verschlechterung in dem Zeitpunkt auf den Besteller über, in dem er in Verzug gerät.

6. Die ursprünglich vereinbarte Lieferfrist ist aufgehoben, wenn mit unserer schriftlichen Zustimmung eine Änderung der Bestellung erfolgt.

7. Angemessene Teillieferungen sowie Abweichungen (max. +/- 5 %) von den Bestellmengen sind zulässig, soweit diese unter Berücksichtigung der Interessen des Bestellers für ihn zumutbar sind.

8. Gewicht und Stückzahl der gelieferten Ware sind so, wie sie bei uns ermittelt wurden, für die Berechnung maßgeblich.

IV. VERSAND

1. Der Versand erfolgt grundsätzlich auf Kosten und Gefahr des Bestellers von einem durch uns zu bestimmenden Ort aus.

2. Verpackung, Versandart und Versandweg wählen wir, wenn hierüber nicht besondere Wünsche des Bestellers vorliegen, nach unserem freien Ermessen. Mehrkosten für Sonderwünsche des Bestellers gehen zu seinen Lasten. Wir übernehmen keine Verpflichtung für billigsten Versand.

3. Wird der Versand oder die Zustellung auf Wunsch des Bestellers verzögert, sind wir berechtigt, dem Besteller eine angemessene Annahmefrist zu setzen und nach deren fruchtlosem Ablauf unverzüglich Annahme sowie den Ersatz unseres Verzugschadens zu verlangen.

V. ZAHLUNGSBEDINGUNGEN

1. Für die Bezahlung gelten die in unserer Auftragsbestätigung genannten Konditionen.

2. Der Besteller trägt die Kosten seiner Zahlung, insbesondere alle Arten von Bankspesen und -kosten.

3. Schecks werden nur unter üblichem Vorbehalt angenommen. Bei Zahlungen aller Art gilt als Erfüllungstag der Tag, an dem wir über den Betrag verfügen können.

4. Werden Zahlungen gestundet oder später als vereinbart geleistet, so werden für die Zwischenzeit Zinsen in Höhe von 9 Prozentpunkten über dem jeweiligen Basiszinssatz in Anrechnung gebracht, ohne dass es einer Mahnung bedarf. Die Geltendmachung weiteren Verzugschadens behalten wir uns vor. Dem Besteller bleibt vorbehalten, einen niedrigeren Verzugschaden nachzuweisen. Darüber hinaus sind wir dazu berechtigt, eine Mahnpauschale von € 40,- gegen den Besteller geltend machen.

5. Zur Aufrechnung mit Gegenansprüchen ist der Besteller nicht berechtigt, es sei denn, seine Forderungen sind von uns anerkannt, unbestritten und rechtskräftig festgestellt. Wegen bestrittener Gegenansprüche steht dem Besteller auch kein Zurückbehaltungsrecht zu.

6. Alle unsere Forderungen werden sofort fällig, wenn die Zahlungsbedingungen nicht eingehalten oder uns Umstände bekannt werden, die geeignet sind, die Kreditwürdigkeit des Bestellers zu mindern. Wir sind dann auch berechtigt, noch ausstehende Lieferungen nur gegen Vorauszahlung oder Sicherheitsleistung auszuführen oder nach angemessener Nachfrist vom Vertrag zurückzutreten und/oder statt der Leistung Schadensersatz zu verlangen. Wir können außerdem die Weiterveräußerung und die Verarbeitung der gelieferten Ware untersagen und deren Rückgabe oder die Übertragung des mittelbaren Besitzes an der gelieferten Ware auf Kosten des Bestellers verlangen und die Einziehungsmächtigung gemäß Abschnitt IX. 7. widerrufen. Der Besteller ermächtigt uns schon jetzt, in den genannten Fällen sein Betriebsgelände und seine Betriebsräume zu betreten und die gelieferte Ware wegzunehmen.

Theben AG

Geschäfts- und Lieferbedingungen

7. Zahlungen werden grundsätzlich auf die älteste fällige Rechnung verrechnet. Der Besteller ist, solange eine ältere Rechnung offensteht, nicht berechtigt, bei der Bezahlung späterer Rechnungen Skonto zu beanspruchen.

VI. BEANSTANDUNGEN UND MÄNGELRÜGEN

1. Beanstandungen wegen unvollständiger oder unrichtiger Lieferung oder Rügen wegen erkennbarer Mängel sind uns unverzüglich, spätestens jedoch innerhalb von 2 Wochen nach Empfang der Ware, schriftlich mitzuteilen. Andere Mängel sind unverzüglich, spätestens jedoch innerhalb von 2 Wochen nach Entdeckung schriftlich mitzuteilen. Bei nicht rechtzeitiger Mitteilung von Beanstandungen oder Mängelrügen sind Gewährleistungsansprüche ausgeschlossen. Bei rechtzeitiger Mitteilung sind wir zur Gewährleistung nach Abschnitt VII. verpflichtet.

2. Bei Transportschäden ist uns vom Besteller eine bahn- oder postseitige Schadensfeststellung oder eine solche des Transporteurs zu beschaffen.

3. Mängel eines Teils der gelieferten Waren berechtigen den Besteller nicht zur Beanstandung der gesamten Lieferung, es sei denn, dass die Teillieferung für den Besteller kein Interesse hat.

VII. GEWÄHRLEISTUNG

1. Ansprüche des Bestellers auf Nacherfüllung gegen uns verjähren in 12 Monaten ab gesetzlichem Verjährungsbeginn; entsprechendes gilt für Rücktritt und Minderung. Diese Frist gilt nicht:

- soweit das Gesetz gemäß §§ 438 Abs. 1 Nr. 2 (Bauwerke und Sachen für Bauwerke) und 634a Abs. 1 Nr. 2 (Baumängel) BGB längere Fristen vorschreibt,
 - bei Vorsatz,
 - bei arglistigem Verschweigen des Mangels, sowie
 - bei Nichteinhaltung einer Beschaffheitsgarantie.
- Wir sind nach unserer Wahl zur Beseitigung der Mängel oder zur Ersatzlieferung berechtigt. Aufwendungsersatzansprüche des Bestellers gemäß § 445a BGB (Rückgriff des Verkäufers) verjähren ebenfalls in 12 Monaten ab gesetzlichem Verjährungsbeginn, vorausgesetzt der letzte Vertrag in der Lieferkette ist kein Verbrauchsgüterkauf. Die gesetzlichen Regelungen über Ablaufhemmung, Hemmung und Neubeginn der Fristen bleiben unberührt. Rückgriffsansprüche des Bestellers gegen uns gemäß § 445a BGB (Rückgriff des Verkäufers) bestehen nur insoweit, als der Besteller mit seinem Abnehmer keine über die gesetzlichen Mängelansprüche hinausgehenden Vereinbarungen getroffen hat.

2. Zur Mängelbeseitigung hat der Besteller uns die nach unserem billigen Ermessen erforderliche Zeit und Gelegenheit zu gewähren. Ersetzte Teile gehen in unser Eigentum über.

3. Wenn die Nacherfüllung fehlschlägt, wir eine uns hierzu gestellte angemessene Nachfrist verstreichen lassen, ohne neu zu liefern oder den Mangel zu beheben, oder wenn die Nacherfüllung unmöglich ist oder von uns verweigert wird, hat der Besteller das Recht zum Rücktritt oder zur Minderung ebenso wie bei Unvermögen der Nacherfüllung durch uns.

4. Die Gewährleistung bezieht sich nicht auf Mängel und/oder Schäden infolge Abnutzung wegen Gebrauchs, ferner nicht auf Mängel und/oder Schäden, die infolge fehlerhafter oder nachlässiger Behandlung, übermäßiger Beanspruchung, ungeeigneter Verwendung, falscher Handhabung usw. sowie solcher Einflüsse entstehen, die nach dem Vertrag nicht vorausgesetzt sind, sofern die Schäden nicht auf unser Verschulden zurückzuführen sind.

5. Der Anspruch auf Gewährleistung kann ohne unsere Zustimmung nicht auf Dritte übertragen werden.

6. Bei seitens des Bestellers oder Dritter unsachgemäß vorgenommenen Änderungen und Instandsetzungsarbeiten an den Liefergegenständen haften wir für die daraus entstehenden Mängel nicht.

7. Für wesentliche Fremderzeugnisse beschränkt sich unsere Haftung auf die Abtretung der Gewährleistungsansprüche, die uns gegen den Lieferer des Fremderzeugnisses zustehen, es sei denn, dass die Befriedigung aus dem abgetretenen Recht fehlschlägt oder der abgetretene Anspruch aus anderen Gründen nicht durchgesetzt werden kann.

8. Weitergehende Ansprüche des Bestellers gleichgültig aus welchen Rechtsgründen gegen uns sind, soweit nachstehend nichts anderes geregelt ist, ausgeschlossen, insbesondere ein Anspruch auf Ersatz von Schäden, die nicht an der gelieferten Ware selbst entstehen und/oder bestehen (z.B. entgangener Gewinn, Folgeschäden, sonstige Vermögensschäden); diese Haftungsfreizeichnung gilt nicht, soweit wir aufgrund Vorsatzes, grober Fahrlässigkeit oder aus einer Garantiezusage zwingend haften oder eine wesentliche Vertragspflicht verletzt ist sowie bei Verletzung von Leib, Leben und Gesundheit. Bei fahrlässiger, aber nicht grob fahrlässiger Verletzung beschränkt sich unsere Haftung auf den Ersatz des typischen, vorhersehbaren Schadens.

9. Die vorstehenden Bestimmungen gelten bei Lieferung anderer als der vertragsmäßigen Ware entsprechend.

VIII. HAFTUNG, VERJÄHRUNG

1. Der Ausschluss und die Beschränkung unserer Schadensersatzpflicht, wie sie in Abschnitt VII. 8. geregelt sind, gelten entsprechend auch für alle Fälle unserer Schadensersatzverpflichtung wegen Verletzung von Pflichten aus rechtsgeschäftlichen oder rechtsgeschäftsähnlichen Schuldverhältnissen und aus unerlaubter Handlung. Hiervon unberührt bleiben Ansprüche gem. § 1, 4 Produkthaftungsgesetz sowie wegen Leistungshindernis bei Vertragsschluss oder zu vertretender Unmöglichkeit. Diese Haftungsfreizeichnung gilt nicht, soweit wir aufgrund Vorsatzes, grober Fahrlässigkeit oder aus einer Garantiezusage zwingend haften oder eine wesentliche Vertragspflicht verletzt ist sowie bei Verletzung von Leib, Leben und Gesundheit.

2. Ist unsere Schadensersatzpflicht ausgeschlossen oder beschränkt, gilt dies ebenso für die persönliche Haftung unserer Organe, Mitarbeiter sowie Erfüllungs- oder Verrichtungsgehilfen.

3. Die in Abs. 1 genannten Forderungen des Bestellers verjähren grundsätzlich in 24 Monaten, gerechnet ab dem Schluss des Jahres des Gefahrübergangs. Ist die gesetzliche Verjährungsfrist kürzer als 24 Monate, gilt diese Frist für die betreffenden Forderungen des Bestellers. Die Verkürzung der Verjährungsfrist gilt nicht für Ansprüche aus unerlaubter Handlung oder Produkthaftung.

4. Die gesetzlichen Regelungen zur Beweislast bleiben unberührt.

IX. EIGENTUMSVORBEHALT

1. Alle gelieferten Waren bleiben unser Eigentum (Vorbehaltsware) bis zur Erfüllung sämtlicher Forderungen, insbesondere auch der jeweiligen Saldoforderungen, die uns aus der Geschäftsverbindung gegen den Besteller zustehen. Dies gilt auch, wenn Zahlungen auf besonders bezeichnete Forderungen geleistet werden.

2. Bei Verbindung und Vermischung der Vorbehaltswaren mit anderen Waren durch den Besteller steht uns das Miteigentum an der neuen Sache zu im Verhältnis des Rechnungswertes der Vorbehaltsware zum Rechnungswert der anderen verwendeten Waren. Erlischt unser Eigentum durch Verbindung, so überträgt der Besteller uns bereits jetzt die ihm zustehenden Eigentumsrechte an der neuen Sache im Umfang des Rechnungswertes der Vorbehaltsware und verwahrt diese unentgeltlich für uns. Die hier nach entstehenden Miteigentumsrechte gelten als Vorbehaltsware im Sinne des Absatzes 1. Wir nehmen die Übertragung an.

3. Der Besteller darf die Vorbehaltsware nur im gewöhnlichen Geschäftsverkehr, zu seinen Geschäftsbedingungen, wenn sie einen diesen Bestimmungen entsprechenden umfassenden Eigentumsvorbehalt beinhalten, und solange er nicht im Verzug ist, veräußern, vorausgesetzt, dass die Forderungen aus der Weiterveräußerung gem. den Absätzen 4. und 6. auf uns übergehen. Zu anderen Verfügungen über die Vorbehaltsware ist er nicht berechtigt, insbesondere gilt die Berechtigung zur Verfügung über die Vorbehaltsware ohne weiteres als widerrufen, wenn über das Vermögen des Bestellers ein Insolvenzverfahren beantragt oder die Liquidation eingeleitet wird.

4. Die Forderungen des Bestellers aus der Weiterveräußerung der Vorbehaltsware werden bereits jetzt an uns abgetreten. Sie dienen in demselben Umfange zur Sicherung, wie die Vorbehaltsware. Wir nehmen die Abtretung hiermit an.

5. Wird die Vorbehaltsware vom Besteller zusammen mit anderen, nicht von uns verkauften Waren veräußert, so gilt die Abtretung der Forderung aus der Weiterveräußerung nur in Höhe unseres Rechnungswertes der jeweils veräußerten Vorbehaltsware. Bei der Veräußerung von Waren, an denen wir Miteigentumsanteile gem. Abs. 2 haben, gilt die Abtretung der Forderung in Höhe dieser Miteigentumsanteile.

6. Wird die Vorbehaltsware vom Besteller zur Erfüllung eines Werkvertrages verwendet, so gelten für die Forderung aus diesem Vertrag die Absätze 4. und 5. entsprechend.

7. Der Besteller ist berechtigt, Forderungen aus der Veräußerung gem. den Absätzen 3, 5 und 6. bis zu unserem jederzeit zulässigen Widerruf einzuziehen. Wir werden von dem Widerrufsrecht nur in den Fällen des Abs. 3 sowie des Abschnitt V. 5 Gebrauch machen. Zur anderweitigen Abtretung der Forderungen ist der Besteller in keinem Falle befugt. Auf unser Verlangen ist er verpflichtet, seine Abnehmer sofort von der Abtretung an uns zu unterrichten -sofern wir das nicht selbst tun- und uns die zur Einziehung erforderlichen Auskünfte und Unterlagen zu geben. Eine Verpfändung oder Sicherungsübertragung der Vorbehaltsware ist dem Besteller nicht gestattet.

8. Unser Eigentumsvorbehalt ist in der Weise bedingt, dass mit der vollen Bezahlung aller Forderungen das Eigentum an der Vorbehaltsware ohne weiteres auf den Besteller übergeht und ihm die abgetretenen Forderungen uneingeschränkt zustehen. Übersteigt der Wert der bestehenden Sicherheiten die gesicherten Forderungen insgesamt um mehr als 20%, sind wir auf Verlangen des Bestellers insoweit zur Freigabe von Sicherheiten nach unserer Wahl verpflichtet. Für die Bewertung der Sicherheiten ist deren realisierbarer Wert als Sicherungswert maßgebend.

9. Von einer Pfändung oder jeder anderen Gefährdung oder Beeinträchtigung unserer Eigentums- und Forderungsrechte durch Dritte, hat der Besteller uns unverzüglich unter Übergabe der Pfändungsprotokolle oder sonstiger Unterlagen zu benachrichtigen und seinerseits alles zu tun, um unsere Rechte zu wahren.

10. Wir sind jederzeit berechtigt, das Lager und die Geschäftsräume des Bestellers zu betreten, um die Vorbehaltsware wegzuschaffen, auszusondern oder zu kennzeichnen. Auf Verlangen hat uns der Besteller alle zweckdienlichen Auskünfte über die Vorbehaltsware zu erteilen und erforderliche Belege herauszugeben. Der Besteller ist verpflichtet, die Vorbehaltsware auf seine Kosten zu unseren Gunsten umfassend zu versichern und uns die Versicherung auf Verlangen nachzuweisen. Er tritt alle sich hieraus ergebenden Versicherungsansprüche schon jetzt an uns ab; wir nehmen die Abtretung an.

11. Die Geltendmachung unseres Eigentumsvorbehaltes gilt nicht als Rücktritt vom Vertrag. Das Recht des Bestellers zum Besitz der Vorbehaltsware erlischt, wenn er seine Verpflichtungen aus diesem oder einem anderen Vertrag nicht erfüllt. Wir sind dann berechtigt, die Vorbehaltsware selbst in Besitz zu nehmen und sie, unbeschadet der Zahlungs- und sonstigen Verpflichtungen des Bestellers uns gegenüber, durch freihändigen Verkauf oder im Wege einer Versteigerung bestmöglich zu verwerten. Der Verwertungserlös wird dem Besteller nach Abzug der Kosten auf seine Verbindlichkeiten angerechnet. Ein etwaiger Überschuss ist ihm aus auszuhalen.

12. Ist der Eigentumsvorbehalt oder die Abtretung nach dem Recht, in dessen Bereich sich die Ware befindet, nicht wirksam, so gilt die dem Eigentumsvorbehalt oder der Abtretung in diesem Bereich entsprechende Sicherheit als vereinbart. Ist hierbei die Mitwirkung des Bestellers erforderlich, so hat er alle Maßnahmen zu treffen, die zur Begründung und Erhaltung solcher Rechte erforderlich sind.

X. WERKZEUGE

1. Werkzeuge, Formen, Vorrichtungen und dgl. -nachstehend „Werkzeuge“ genannt- sind grundsätzlich unser Eigentum, auch wenn der Besteller die Kosten hierfür ganz oder teilweise bezahlt hat. Dies gilt, gleichgültig, ob wir selbst oder von uns beauftragte Dritte die Werkzeuge hergestellt haben.

2. Wir verpflichten uns, mit Werkzeugen, für die der Besteller die gesamten Kosten übernommen hat, keine Teile für Dritte zu fertigen, solange der Besteller uns Anschlussaufträge erteilt. Diese Verpflichtung erlischt, ohne dass dem Besteller hierdurch ein Erstattungsanspruch, gleich welcher Art, gegen uns erwächst, wenn nicht innerhalb von zwei Jahren nach dem letzten Auftrag weitere Bestellungen bei uns eingehen.

3. Wir werden die Werkzeuge unentgeltlich verwahren. Die Kosten der Instandhaltung und Reparaturen trägt der Besteller. Unsere Aufbewahrungspflicht erlischt nach Ablauf der in Abs. 2 genannten Zweijahres-Frist. Danach sind wir berechtigt, die Werkzeuge zu entsorgen.

4. Die vorstehenden Bestimmungen (Abs. 1. bis 3.) finden keine Anwendung auf Werkzeuge für allgemein übliche und verwendbare Artikel.

XI. SCHUTZRECHTE DRITTER

Haben wir nach Zeichnungen, Daten, Modellen, Mustern etc. des Bestellers zu fertigen, übernimmt der Besteller uns gegenüber die Gewähr dafür, dass dadurch Schutzrechte Dritter nicht verletzt werden. Geschieht dies doch, hat der Besteller uns von jeglichen Ansprüchen Dritter in vollem Umfange freizustellen sowie den uns entstehenden Schaden umfassend zu ersetzen. Macht ein Dritter ihm zustehende gewerbliche Schutzrechte geltend, sind wir berechtigt, die Herstellung oder Lieferung der Gegenstände ohne Prüfung der Rechtslage sofort einzustellen.

XII. SONSTIGE BEDINGUNGEN

1. Erfüllungsort und Gerichtsstand für beide Vertragsteile ist D-72401 Haigerloch. Wir sind auch berechtigt, den Besteller an seinem allgemeinen Gerichtsstand zu verklagen.

2. Für alle Rechtsbeziehungen zwischen uns und dem Besteller gilt ausschließlich das Recht der Bundesrepublik Deutschland.

3. Sollten einzelne dieser Bedingungen und der Vertragsbestimmungen unwirksam sein oder werden, wird hierdurch die Gültigkeit der übrigen Bestimmungen nicht berührt. Die unwirksamen Bestimmungen sollen so umgedeutet werden, dass der mit ihnen beabsichtigte rechtliche und wirtschaftliche Zweck erreicht wird. Entsprechendes gilt, wenn bei Durchführung des Vertrages eine ergänzungsbedürftige Vertragslücke offenbar wird. Die Vertragsparteien verpflichten sich, die unwirksamen Bestimmungen unverzüglich durch rechtswirksame Vereinbarungen zu ersetzen oder die Vertragslücke zu schließen.

4. Die Daten des Bestellers werden im Rahmen der Zweckbestimmung des Vertragsverhältnisses durch uns gespeichert.

Vertrieb Deutschland



Vertriebsleiter Großhandel Deutschland

Rainer Uez
Mobil +49 160 9721 6138
rainer.uez@theben.de



Verkaufsleiter West

Arn Eberlein
Mobil +49 170 705 6794
arn.eberlein@theben.de



Verkaufsleiter Süd/Ost

Günter Schatz
Mobil +49 160 898 1253
guenter.schatz@theben.de

Theben AG

Hohenbergstraße 32
72401 Haigerloch

Telefon +49 7474 692-0
Telefax +49 7474 692-150

info@theben.de
www.theben.de



Vertriebsleiter Internal Sales & E-Commerce

Timo Schmidt
Telefon +49 7474 692-218
timo.schmidt@theben.de



Teamleiter Vertrieb Innendienst

Markus Bahr
Telefon +49 7474 692-418
markus.bahr@theben.de

Telefon Vertrieb Innendienst

+49 7474 692-213-533

Fax Vertrieb Innendienst

+49 7474 692-213



Vertrieb Innendienst

Simone Gauß
Telefon +49 7474 692-203
simone.gauss@theben.de



Vertrieb Innendienst

Lea Dehner
Telefon +49 7474 692-156
lea.dehner@theben.de



Vertrieb Innendienst

Cornelia Schulz
Telefon +49 7474 692-463
cornelia.schulz@theben.de



Vertrieb Innendienst

Lisa Weckerle
Telefon +49 7474 692-181
lisa.weckerle@theben.de

Objektgeschäft



Leiter Objektgeschäft

Michael Mayer
Mobil +49 160 3628 398
michael.mayer@theben.de



Vertrieb Innendienst Objekte

Denise Kolb
Telefon +49 7474 692-513
denise.kolb@theben.de



Vertrieb Innendienst Objekte

Stefanie Löchel
Telefon +49 7474 692-202
stefanie.loechel@theben.de



Vertrieb Innendienst Objekte

Christof Armbruster
Telefon +49 7474 692-542
christof.armbruster@theben.de

Vertrieb OEM



Vertriebsleiter OEM

Frank Holderied
Telefon +49 7474 692-327
frank.holderied@theben.de



Key-Account Manager Industry

Dana Schleeh
Telefon +49 7474 692-353
dana.schleeh@theben.de



Key-Account Manager Industry

Marc-Olivier Wendling
Telefon +49 160 9928 4022
marc-olivier.wendling@theben.de



Key-Account Manager Industry

Sawas Delikiriakos
Telefon +49 7474 692-204
sawas.delikiriakos@theben.de



Teamleiter Vertrieb Innendienst

Markus Bahr
Telefon +49 7474 692-418
markus.bahr@theben.de



Vertrieb Innendienst OEM

Armin Aufrecht
Telefon +49 7474 692-113
armin.aufrecht@theben.de



Vertrieb Innendienst OEM

Petra Bitzer
Telefon +49 7474 692-558
petra.bitzer@theben.de

Service und Ersatzteile



Service Technische Beratung

Serdar Yildirim
serdar.yildirim@theben.de



Service Technische Beratung

Manuel Raich
manuel.raich@theben.de



Service Technische Beratung

Manuel Eberle
manuel.eberle@theben.de

Service Technische Beratung

Telefon +49 7474 692-369
hotline@theben.de
Fax +49 7474 692-207



Service Technische Beratung

Marco Reuß
marco.reuss@theben.de



Ersatzteile Zubehör

Ulrike Fischer
Telefon +49 7474 692-177
ulrike.fischer@theben.de
Fax +49 7474 692-207



Ersatzteile Zubehör

Andrea Hertkorn-Bartz
Telefon +49 7474 692-238
andrea.hertkorn-bartz@theben.de
Fax +49 7474 692-207



Theben AG in Deutschland

Vertretungen | Vertriebsbüros | Key-Account Objekte



Theben AG in Deutschland

Vertretungen | Vertriebsbüros | Key-Account Objekte

- Hamburg, Schleswig Holstein, Mecklenburg-Vorpommern**
Hans J. Möller
Inh. Andreas Möller
Wendenstr. 195 A
20537 Hamburg
Tel +49 40 2514061
info@hjmoeller.de

Frank Koschmann
Außenbüro
Mecklenburg-Vorpommern
Mobil +49 176 12514070
frank.koschmann@hjmoeller.de
- Bremen, Niedersachsen-West, Oldenburg**
Frederick Volz
Theben AG Vertriebsbüro
Bremen | Niedersachsen-West
Mobil +49 151 61536590
frederik.volz@theben.de
- Niedersachsen, Hannover, Sachsen-Anhalt**
Holger Zappe
Theben AG Vertriebsbüro
Niedersachsen | Hannover
Tel +49 5127 9037968
Mobil +49 151 19522263
holger.zappe@theben.de
- Berlin, Brandenburg**
Steffen Hellmann
Theben AG Vertriebsbüro
Berlin-Nord | Brandenburg-Nord
Tel +49 30 94793624
Mobil +49 170 7957113
steffen.hellmann@theben.de
- Sachsen-Anhalt, Sachsen, Thüringen**
Jens Kunze
Theben AG Vertriebsbüro
Sachsen | Sachsen-Anhalt | Thüringen
Mobil +49 151 64960398
jens.kunze@theben.de
- Sachsen-Anhalt, Sachsen, Thüringen, Berlin, Brandenburg**
Philip Droste
Theben AG Key-Account
Objekte Ost
Mobil +49 170 4971625
philip.droste@theben.de
- Nordrhein-Westfalen, Niedersachsen, Bielefeld, Osnabrück**
Uwe Glaser
Theben AG Vertriebsbüro
NRW-Nord
Tel +49 2595 385170
Mobil +49 160 8981254
uwe.glaser@theben.de
- Nordrhein-Westfalen, Essen, Gelsenkirchen, Düsseldorf**
Raimund Erlach
Theben AG Vertriebsbüro
NRW-West
Tel +49 201 43768-986
Mobil +49 151 17497485
raimund.erlach@theben.de
- Nordrhein-Westfalen, Dortmund, Siegen, Soest**
Guido Hiller
Theben AG Vertriebsbüro
NRW-Ost
Tel +49 231 39699-329
Mobil +49 160 99051957
guido.hiller@theben.de
- Nordrhein-Westfalen, Rheinland-Pfalz, Köln, Aachen, Koblenz**
Joachim Sensen
Theben AG Vertriebsbüro
NRW Süd | Rheinland
Tel +49 240 35063-351
Mobil +49 151 27471340
joachim.sensen@theben.de
- Nordrhein-Westfalen, Niedersachsen, Rheinland-Pfalz**
Tobias Becker
Theben AG Key-Account
Objekte West
Mobil +49 160 8073069
tobias.becker@theben.de
- Hessen, Frankfurt am Main, Fulda, Mainz**
Marco Reinl
Theben AG Vertriebsbüro
Hessen
Tel +49 6401 210432
Mobil +49 170 9289930
marco.reinl@theben.de
- Nordbaden, Pfalz, Württemberg**
Norbert Perle
Theben AG Vertriebsbüro
Nordbaden | Pfalz | Württemberg
Tel +49 6291 4159987
Mobil +49 151 61687062
norbert.perle@theben.de
- Hessen, Rheinland-Pfalz, Nordbaden**
Heinrich Greiner
Theben AG Key-Account
Objekte Mitte
Mobil +49 170 2006727
heinrich.greiner@theben.de
- Saarland, Rheinland-Pfalz, Saarbrücken, Trier, Kaiserslautern**
Albrecht Werner GmbH
Industrievertretung für
Elektrotechnik und Elektronik
Am Felsbrunnen 5
66119 Saarbrücken
Tel +49 681 88355-0
www.werner-online.de
info@werner-online.de
- Südwürttemberg, Stuttgart**
Holger Wagner
Theben AG Vertriebsbüro
Südwürttemberg | Stuttgart
Mobil +49 170 9196296
holger.wagner@theben.de
- Nord-Bayern, Nürnberg**
Jacob Haag Nachf. OHG
Am Farrnbach 5
90556 Cadolzburg
Tel +49 9103 71370-0
www.haag-elektro.de
haag@haag-elektro.de
- Südliches Baden-Württemberg, Freiburg, Singen**
Lucas Uhl
Theben AG Vertriebsbüro
Südbaden
Mobil +49 151 63312724
lucas.uhl@theben.de
- Schwaben, Allgäu, Augsburg, Kempten**
Henning Siebrand
Theben AG Vertriebsbüro
Schwaben | Allgäu
Mobil +49 175 5770167
henning.siebrand@theben.de
- Niederbayern, Ingolstadt-Freising**
Wolfgang Wasmeier
Theben AG Vertriebsbüro
Niederbayern
Tel +49 8543 7133010
Mobil +49 171 7208352
wolfgang.wasmeier@theben.de
- Oberbayern, München**
Rainer Bayerl
Theben AG Vertriebsbüro
Oberbayern
Tel +49 8131 2776354
Mobil +49 151 26504371
rainer.bayerl@theben.de

theben

Theben AG
72401 Haigerloch · Germany
Telefon +49 7474 692-0
info@theben.de · www.theben.de

Service Hotline

hotline@theben.de
Telefon +49 7474 692-369
Mo–Do 7–18 Uhr, Fr 7–16 Uhr



 **Klimaneutral**
Druckprodukt
ClimatePartner.com/11843-2302-1003



9900500 · 0723

Technische Änderungen und
Verbesserungen vorbehalten.

