

Detaillösungen rund ums Fenster

System-Zubehör

Fassade und
Innenraum



Komplexe Fenster-Detailanschlüsse werden in der Praxis oft mangelhaft, unzureichend und mit viel Zeitaufwand ausgeführt. Mit den Sto-Detaillösungen rund ums Fenster bieten wir einfache und präzise Umsetzungen, die sowohl wirtschaftlich als auch technisch überzeugend sind.

Referenz Titelbild:

Wohn- und Geschäftsgebäude, Markranstädt, DE

Sto-Kompetenzen: StoTherm Classic®, StoTherm Vario, StoLevel Classic, Stolit K2, Sto-Fensterbankprofile, Sto-Fossil SKL

Foto: Christian Günther, Leipzig, DE

Bei den nachfolgend in der Broschüre enthaltenen Angaben, Abbildungen, generellen technischen Aussagen und Zeichnungen ist darauf hinzuweisen, dass es sich hier nur um allgemeine Muster- vorschläge und Details handelt, die diese lediglich schematisch und hinsichtlich ihrer grundsätzlichen Funktionsweise darstellen. Es ist keine Maßgenauigkeit gegeben. Anwendbarkeit und Vollständig- keit sind vom Verarbeiter /Kunden beim jeweiligen Bauvorhaben eigenverantwortlich zu prüfen. Angrenzende Gewerke sind nur schematisch dargestellt. Alle Vorgaben und Angaben sind an die örtlichen Gegebenheiten anzupassen bzw. abzustimmen und stellen keine Werk-, Detail- oder Montageplanung dar. Die jeweiligen technischen Vorgaben und Angaben zu den Produkten in den Technischen Merkblättern und Systembeschreibungen/Zulassungen sind zwingend zu beachten.

Inhalt



04 Maximale Sicherheit und rationelles Arbeiten

04 Detaillösungen garantieren eine einfache und präzise Umsetzung

05 Spezifische Lösungen

05 StoElement JAK, StoElement Pronto und StoFentra Duo inklusive zweiter Dichtebene

06 Jalousiekasten StoElement JAK/JAS, JAK-P/JAS-P, JAK-A/JAS-A

08 Laibungssystem StoElement Pronto L-100/L-300 + Sto-Anschlussprofil Pronto 3D

10 Fensterbank StoFentra Duo mit StoElement Pronto K-100/K-300

Maximale Sicherheit und rationelles Arbeiten

Detaillösungen garantieren eine einfache und präzise Umsetzung

Komplexe Detailanschlüsse werden in der Praxis oft mangelhaft und unzureichend ausgeführt. Trotz eines hohen Zeitaufwands lässt das Ergebnis auch optisch häufig zu wünschen übrig. Gerade im Fensterbereich ist es bei Wärmedämm-Verbundsystemen besonders wichtig, dass alle Detailanschlüsse optimal ausgeführt sind, damit kein Wasser in die Dämmebene eindringen und die Funktionalität des Systems beeinträchtigen kann. Mit den Sto-Detaillösungen rund ums Fenster sind unangenehme Begleiterscheinungen

wie Putzabplatzungen und Risse weitgehend ausgeschlossen. Ein integrierter Jalousiekasten im Wärmedämm-Verbundsystem, eine fertig beschichtete, hochdämmende Laibungsplatte und eine bewegungsaufnahmefähige Aluminiumfensterbank inklusive einer durchdachten zweiten Dichtebene bieten maximale Sicherheit und ermöglichen rationelles Arbeiten. Die Detaillösungen garantieren eine einfache und präzise Umsetzung und sind daher sowohl wirtschaftlich als auch technisch überzeugend.

**Geschäftsgebäude
TTR, Reutlingen, DE**
Sto-Kompetenzen:
 StoTherm Classic® WM,
 Stolit®, StoEffect Vetro,
 StoElement JAK-P,
 StoDeco Profile
Planung: Ackermann &
 Raff, Stuttgart, DE
Ausführung:
 Rupert Linder GmbH,
 Albstadt, DE
 Foto: Thomas Herrmann,
 Stuttgart, DE



Spezifische Lösungen

StoElement JAK, StoElement Pronto und StoFentra Duo inklusive zweiter Dichtebene

StoElement JAK

Jalousiekasten für Wärmedämm-Verbundsysteme: Die Jalousie kann im Jalousiekasten durch eine gewerkeübergreifende durchgehende Trägerplatte befestigt und dadurch optimal in die Dämmebene integriert werden. Der Sto-Jalousiekasten mit Polystyrol oder nichtbrennbarem Foamglas überzeugt durch beste Dämmeigenschaften und ist schnell und einfach montiert. Alle Putzanschlüsse sind optimal ausgeführt und Wärmebrücken werden minimiert.



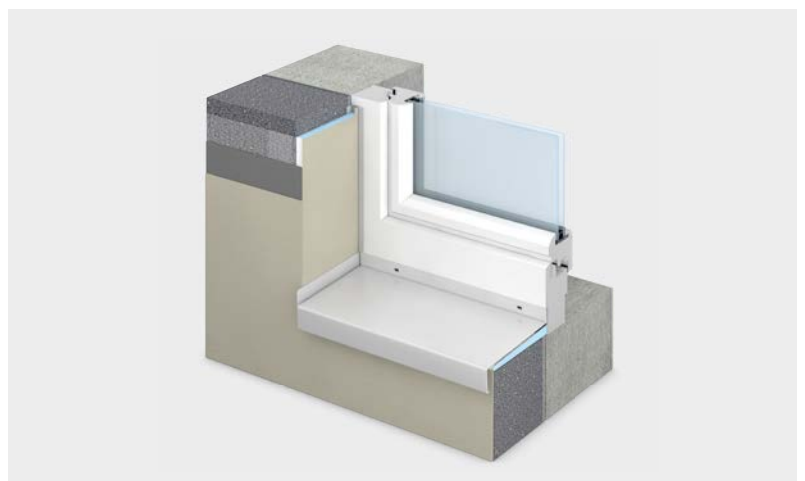
StoElement Pronto L

Dämmplatte mit Kaschierung und Putzabschlussprofil: Mit der fertig beschichteten Laibungsplatte aus hochdämmendem XPS oder nichtbrennbarer Mineralwolle sind exakt gerade und optisch ansprechende Laibungen in Rekordzeit erstellt. Die einfache Verarbeitung führt zu einer enormen Zeitersparnis beim Einbau und garantiert schlagregen- und winddichte sowie wärmebrückenfreie Fensteranschlüsse, die sich sehen lassen können.



StoFentra Duo inklusive zweiter Dichtebene

Fensterbank mit Bewegungsaufnahme und absoluter Schlagregendichtheit: Durch den Fensterbankkeil StoElement Pronto K, der als zweite Dichtebene zum Einsatz kommt, kann in Verbindung mit dem Laibungselement StoElement Pronto L erstmals der Einbau der Fensterbank nach Fertigstellung der Dämmfassade realisiert werden. Thermisch bedingte Längenänderungen der Fensterbank können in diesem System ungehindert aufgenommen werden. Spannungsrisse werden dadurch dauerhaft verhindert und das Regenwasser wird sicher nach außen abgeleitet.



Auf den Folgeseiten sind die genannten Produkte und deren Varianten ausführlich erklärt. Es wird beschrieben, wie durch die Kombination der einzelnen Elemente durchdachte Systemlösungen erstellt werden. Für mehr Sicherheit, Zeitersparnis und Energieeffizienz.

Bild oben: StoElement JAK, Bild mitte: StoElement Pronto L, Bild unten: StoFentra Duo

Jalousiekasten

StoElement JAK/JAS, JAK-P/JAS-P, JAK-A/JAS-A

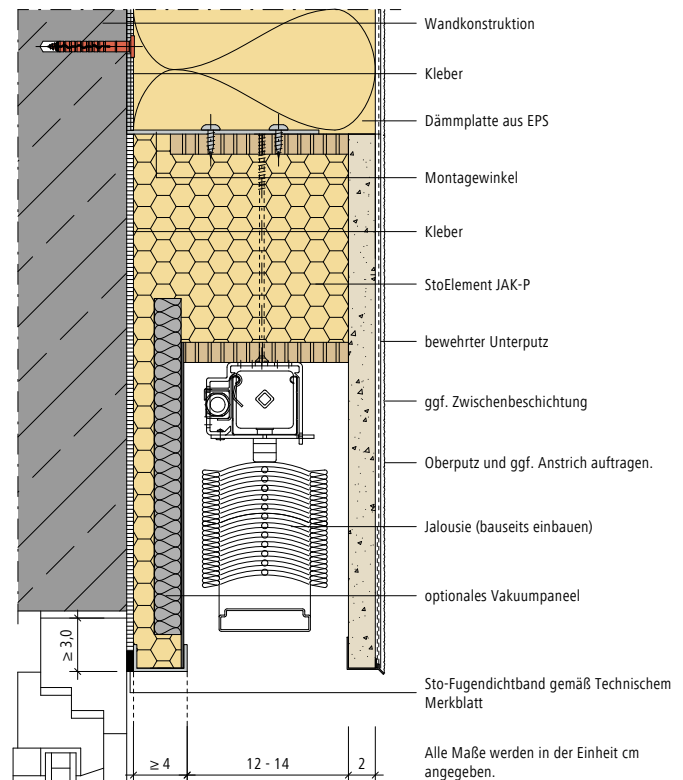
Jalousien werden durch die regulierbare Sicht- und Sonnenschutzfunktion immer beliebter. Sie verdrängen zunehmend bisher eingesetzte Rollladensysteme, die oft auch als Wärmebrücken wirken können. Hauptsächlich bei Passivhäusern finden Jalousien durch die effiziente Steuerung der Sonneneinstrahlung schon seit Langem ihren Einsatz.

Die leichten Jalousiekästen/-schürzen von Sto lassen sich mühelos mit den Dämmarbeiten vom ausführenden Fachhandwerker wärmebrückenfrei in die Dämmfassade einbauen. Somit ist eine Gewerketrennung zwischen Maler/Stuckateur und Fenstermonteur ausgeschlossen. Dadurch ist sichergestellt, dass Einbaufehler minimiert und alle Putzanschlüsse bis ins letzte Detail optimal ausgeführt werden.

Für eine einfache Montage der Jalousiekästen/-schürzen werden Montagewinkel aus Metall verwendet. Diese werden auf der oberen Trägerplatte und am Untergrund mechanisch befestigt. Die untere Trägerplatte, welche für die Montage der Jalousie eingesetzt wird, ist mit der oberen Trägerplatte werkseitig mechanisch verbunden. Dadurch ist eine sichere wärmebrückenfreie Lastabtragung über die mechanischen Befestigungsmittel gewährleistet. Jalousien in jeder Größe und die Zugbeanspruchungen für die Jalousieführung können optimal dauerhaft am Jalousiekasten/an der Jalousieschürze befestigt werden. Jeder Jalousiekasten/Jede Jalousieschürze wird standardmäßig mit zwei luftdichten Kabeldurchführungen ausgestattet, sodass der Antriebsmotor für die Jalousie wahlweise auf der linken oder rechten Seite positioniert werden kann.

Die Jalousiekästen/-schürzen von Sto gibt es in folgenden Ausführungen:

- **StoElement JAK/JAS** als komplett geschlossener Jalousiekasten aus Polystyrol-Hartschaum mit Mauerwerksdämmung oder **StoElement JAS** als Jalousieschürze ohne rückseitige Dämmung für eine Montage auf einen aufgedoppelten Fensterrahmen. Eine sichere wärmebrückenfreie Ausbildung, die sich rationell aus einer Hand umsetzen lässt.
- **StoElement JAK-P/JAS-P** sind auf der vorderen Seite mit formstabilen 20 mm dicken Putzträgerplatten ausgestattet. Dadurch kommen diese Elemente schon bei gängigen Dämmstoffstärken zum Einsatz.
- **StoElement JAK-A/JAS-A**, bestehend aus Foamglas und 20 mm stabiler Putzträgerplatte auf der vorderen Seite, sind die optimale Jalousiekastenlösung für nichtbrennbare Wärmedämm-Verbundsysteme.



StoElement JAK-P mit VIP-Paneel und Putzträgerplatte

Vorteile auf einen Blick

- Wahlweise aus EPS (Bemessungswert der Wärmeleitfähigkeit $\lambda_b = 0,032 \text{ W/(m}^2\text{K)}$) oder aus nichtbrennbarem Foamglas (Bemessungswert der Wärmeleitfähigkeit $\lambda_b = 0,037 \text{ W/(m}^2\text{K)}$)
- Einfache Montage durch Einhängvorrichtung mit Metallwinkel und Sto-Montagebügel
- Minimierung von Wärmebrücken
- Herkömmliche Überarbeitung eines Blechjalousiekastens mit Putzträgerplatten entfällt
- Definierte Lastabtragung über mit Schrauben verbundene Aussteifungsplatten und oberseitige Montagewinkel
- Abschlussprofile aus Aluminium, auf Wunsch auch mit Pulverbeschichtung in RAL-Farbtönen
- Durchgehende Montageplatte ermöglicht eine wärmebrückenfreie und einfache Montage der Jalousie
- Integriertes Putzabschlussprofil mit Armierungsgewebe
- Individuelle, maßgenaue Fertigung
- Standardmäßig mit luftdichter Elektrokabeldurchführung für den Anschluss des Antriebsmotors

StoElement JAK/JAS

Ab 160 mm Dämmstoffstärke kann StoElement JAS als Jalousieschürze mit einem umlaufend geschlossenen Jalousieschacht aus Kunststoff und einer Mauerwerksdämmung in Sto-Systemen eingesetzt werden. Bei StoElement JAK ist dies ab 180 mm Dämmstoffstärke möglich. Die Vorderseite verfügt standardmäßig über eine Dicke von 33 mm. Bei einer Dämmstoffstärke von 180 mm beträgt die Plattendicke an der Wandseite 20 mm, mit zunehmender Dämmstoffstärke verbessert sich die wandseitige Dämmung. Optional kann die wandseitige Dämmung zusätzlich mit einem 20 mm dicken Vakuumpaneel ausgestattet werden.

StoElement JAK-P/JAS-P

Durch den Einsatz einer 20 mm dicken Putzträgerplatte an der vorderen Seite des Jalousiekastens/der Jalousieschürze besteht die Möglichkeit, StoElement JAK-P bereits ab 160 mm und das StoElement JAS-P ab 140 mm Dämmstärke in Sto-Systemen einzusetzen. Die durchgehende Putzträgerplatte an der vorderen Seite verleiht dem Element eine hohe Stabilität und erhöht die Sicherheit bei höher beanspruchten Einsatzgebieten.

StoElement JAK-A/JAS-A

Geschlossener Jalousiekasten oder Jalousieschürze, mit oder ohne rückseitige Mauerwerksdämmung für WDV-Systeme mit höheren Brandschutzanforderungen. Bestehend aus nichtbrennbarem Foamglas, 20 mm stabiler Putzträgerplatte und zwei Trägerplatten aus Aluminium für die Befestigung der Jalousie und einer definierten Lastabtragung. StoElement JAK-A kann mit mind. 40 mm wandseitiger Dämmung ab 180 mm Dämmstoffstärke in Sto-Systemen eingesetzt werden.

Bei allen Ausführungen sind die notwendigen Schachtmaße mit dem zuständigen Jalousiemonteur abzustimmen. Bei längeren Fensterfronten können mehrere Jalousiekasten-Elemente durch versetzt angebrachte Bauteile als Stecksystem zu einem durchgehenden Element über die gesamte Gebäudelänge miteinander verbunden werden. Mitgelieferte Stabilisatoren schützen selbst bei längeren Fensterfronten vor Winddruck. Die Unteransichten sind mit hochwertigen Aluminiumprofilen und einem fest angebrachten Putzanschlussprofil mit Gewebe ausgebildet, wahlweise in Alu natur, Weiß oder in Sonder-RAL-Farbtönen. Bei den Elementen mit Putzträgerplatten kommt an der vorderen Seite ein Kantenschutzprofil mit Putzabzugskante aus weißem Kunststoff zum Einsatz.



StoElement JAK



StoElement JAK-P



StoElement JAK-A

Gut zu wissen

Individuelle Jalousiekästen können mit wenig Schritten ganz einfach ausgewählt und mit einem konfigurierten Bestellformular in Auftrag gegeben werden. Konfigurieren Sie jetzt ihren Jalousiekasten:
www.jalousiekasten-konfigurator.de

Laibungssystem

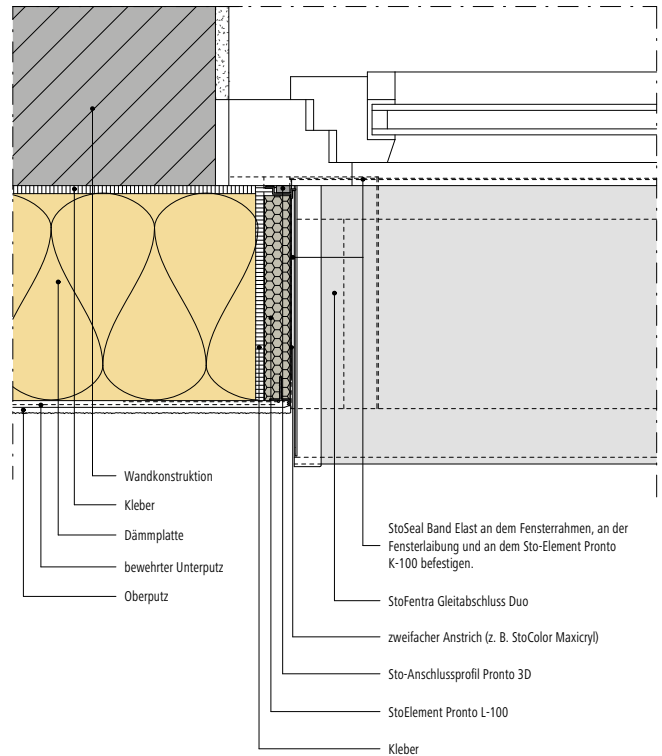
StoElement Pronto L-100/L-300 + Sto-Anschlussprofil Pronto 3D

Kernstück des StoElement Pronto L-100 und StoElement Pronto L-300 ist die Dämmplatte. Die Bezeichnung 100 steht für eine hochdämmende XPS-Platte und 300 für eine nichtbrennbare Mineralwolle-Dämmplatte. Eine spezielle, mineralisch beschichtete, strukturierte Vliesbeschichtung übernimmt die Funktion eines kompletten Putzaufbaus. Mit einem zweifachen Farbanstrich ergibt sich eine schlanke Platte mit einer feinen Oberflächenstruktur, die gerade bei der Altbausanierung (Stichwort: schmale Fensterrahmen) eine optimale Dämmwirkung erzielt.

Der besondere Aufbau verleiht dem StoElement Pronto L exzellente Verarbeitungseigenschaften: Es lässt sich einfach mit einem Cuttermesser schneiden.

Die zugeschnittene Platte wird in das Sto-Anschlussprofil Pronto, das am Fensterrahmen befestigt wird, eingeschoben und mit Sto-Turbofix Mini verklebt. Das Anschlussprofil ist nach dem Einbau optisch unauffällig, da sein Innensteg vor dem Anstrich mit Sto-Fassadenfarbe entfernt werden kann. Sichtbar bleibt nur eine feine Schattenfuge.

Das Ergebnis kann sich sehen lassen: saubere und schnellere Baustellenabwicklung, exakte, gerade Laibungen und ein schlagregen- und winddichter Fensteranschluss.



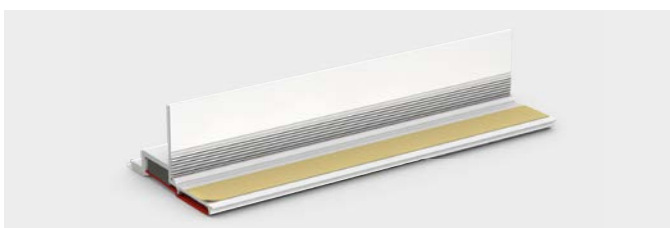
Horizontalschnitt: Anschluss StoFentra Duo Fensterbank und StoElement Pronto L-100 mit zweiter Dichtebene gemäß RAL-Richtlinie



StoElement Pronto L-300



StoElement Pronto L-100



Sto-Anschlussprofil Pronto 3D

Vorteile auf einen Blick

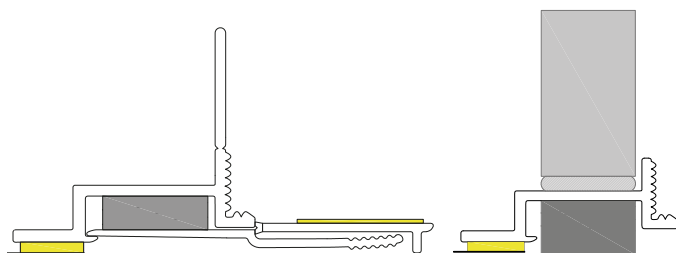
- Einfachere und schnellere Erstellung von Laibungen
- Fertigung auf Maß
- Leicht schneidbar, zum Beispiel mit Cuttermesser
- StoElement Pronto L-100 mit streichfähiger, strukturierter Oberfläche
- StoElement Pronto L-100 aus XPS für hohe Dämmwirkung, auch bei schmalen Platten; Bemessungswert der Wärmeleitfähigkeit bei XPS $\lambda_b = 0,030 \text{ W/(m}\cdot\text{K)}$ und beim StoElement Pronto L-300 aus Mineralwolle $\lambda_b = 0,035 \text{ W/(m}\cdot\text{K)}$
- Unauffälliges, schlagregendichtes Anschlussprofil
- Schlagregendicht bis 600 Pa
- Laibungsplatten in 12,5, 20 und 30 mm Stärke
- Schnelle Baustellenabwicklung
- Wahlweise bestellbar mit Tropfkante für den Sturzbereich (StoElement Pronto S)
- Sto-Anschlussprofil Pronto 3D, mit dreidimensionaler Bewegungsaufnahme für höchste Schlagregendichtheit – auch bei größeren Dämmstoffdicken

StoElement Pronto L Sto-Anschlussprofil Pronto 3D

Nach der Herstellung der zweiten Dichtebene mit StoElement Pronto K das Sto-Anschlussprofil Pronto 3D am Fensterahmen anbringen, StoSeal F 100 auf Sto-Anschlussprofil Pronto 3D auftragen, zugeschnittenes StoElement Pronto L an das Anschlussprofil andrücken, mit Klebeschäum Sto-Turbofix Mini am Untergrund verkleben und auf 90° zum Fensterrahmen ausrichten, mit Fassadenfarbe beschichten – fertig. So lassen sich in Rekordzeit gerade und optisch ansprechende Laibungen schlagregen- und winddicht herstellen. Aufwendige Abklebearbeiten entfallen. Der Arbeits- und Zeitaufwand reduziert sich im Vergleich zur herkömmlichen Ausführung um mehr als die Hälfte.

So ist eine deutlich schnellere Baustellenabwicklung möglich und Einbaufehler werden minimiert.

Für die Herstellung der Schlagregendichtheit stehen zwei Fensteranschlussprofile zur Auswahl. Sto-Anschlussprofil Pronto für Fenstergrößen $\leq 2 \text{ m}^2$ und Dämmstoffdicken $\leq 200 \text{ mm}$. Bei größeren Fenstern und Dämmstoffdicken kommt das Sto-Anschlussprofil Pronto 3D mit integriertem Fugendichtband zum Einsatz. Das Anschlussprofil kann Bewegungen in alle Richtungen aufnehmen und bietet dadurch die höchste Sicherheit.



Links: Sto-Anschlussprofil Pronto 3D mit abtrennbarer Schutzlasche, Montagesteg und ausziehbarem Schutzmechanismus
Rechts: Sto-Anschlussprofil Pronto 3D im eingebauten Zustand mit aktiviertem Fugendichtband und abgetrennten Schutzlaschen



Gut zu wissen

- Das StoElement Pronto kann durch den Zuschnitt auf die vorhandene Laibungstiefe individuell an das vorhandene Putzsystem angepasst werden. So können mithilfe des integrierten Putzabschlussprofils Armierputzdicken von 3–10 mm einfach realisiert werden.
- Das Sto-Namenskonzept:
StoElement Pronto L = Laibung
StoElement Pronto S = Sturzbereich
StoElement Pronto K = Keilplatte für die Herstellung der zweiten Dichtebene
100 = XPS
300 = Mineralwolle

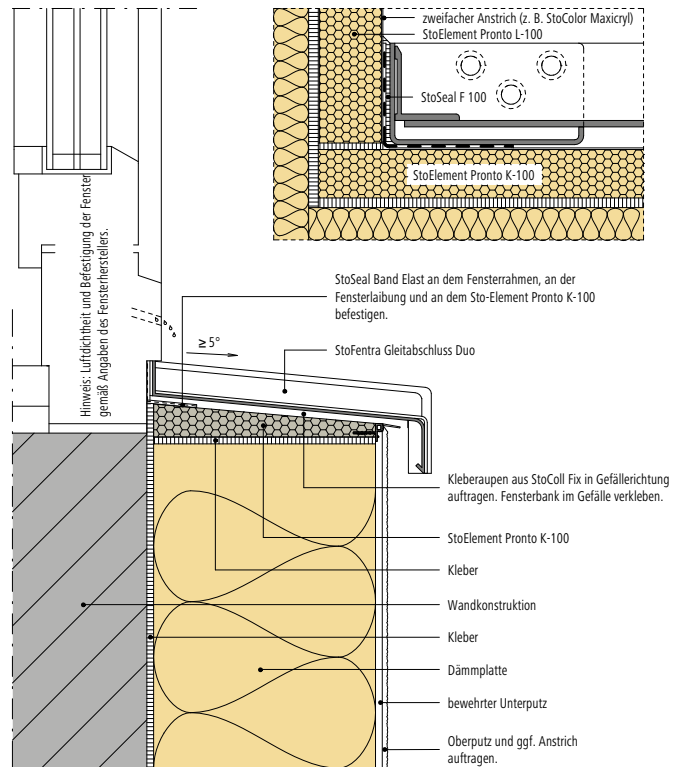
Fensterbank

StoFentra Duo mit StoElement Pronto K-100/K-300

Das StoElement Pronto K-100 aus XPS oder das StoElement Pronto K-300 aus nichtbrennbarer Mineralwolle kommt als Dämmung und zweite Dichtebene unter der Fensterbank zum Einsatz. Die bewegungsaufnahmefähige Fensterbank StoFentra Duo aus Aluminium und das StoSeal Band Elast aus Butylkautschuk machen das System zu einem dauerhaft sicheren Gesamtpaket.

Im Brüstungsbereich wird mit dem StoElement Pronto K eine schlagregensichere Dämmung als zweite Dichtebene entsprechend den „Empfehlungen für den Einbau/Ersatz von Metall-Fensterbänken in WDVS-Fassaden“ der Gütegemeinschaft Wärmedämmung von Fassaden e. V. ausgeführt.

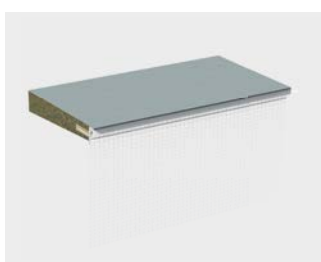
Die StoFentra Duo ermöglicht erstmals den Einbau der Fensterbank nach der Fertigstellung des Oberputzes. Dies erspart zusätzlich Abklebearbeiten und verringert die Beschädigungsgefahr der Fensterbänke während der Dämmarbeiten. Die StoFentra Gleitabschlüsse Duo werden mit StoSeal F 100 an den Brüstungsenden kraftschlüssig verklebt. Die eigentliche Fensterbank wird ebenso entkoppelt an die Brüstung angebracht, sodass die Bordprofile in der Lage sind, die thermisch bedingte Längenänderung der Fensterbank aufzunehmen. Spannungsrisse im Putzsystem sind dadurch ausgeschlossen und das Regenwasser kann sicher und dauerhaft nach außen abgeleitet werden.



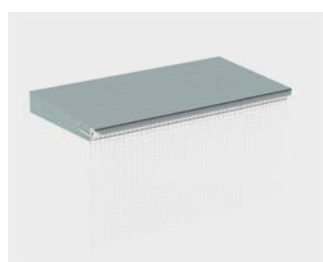
Fensterbank (Vertikalschnitt): Anschluss StoFentra Duo Fensterbank und StoElement Pronto L-100, mit zweiter Dichtebene gemäß RAL-Richtlinie



Fensterbank StoFentra Duo



StoElement K-300



StoElement K-100

Vorteile auf einen Blick

Wird bei einem Wärmedämm-Verbundsystem eine zweite Dichtebene im Brüstungsbereich ausgebildet, ist die StoFentra Duo die richtige Wahl. Die Fensterbank setzt sich aus dem StoFentra Gleitabschluss Duo sowie dem StoFentra Fensterbankprofil zusammen. Die Montage ist einfach: Unterteil der beiden StoFentra Gleitabschlüsse Duo kraftschlüssig an den Brüstungsenden verkleben, Fensterbankprofil montieren und zum Schluss die StoFentra Duo Abdeckprofile anbringen.

- Selbstklebendes Abdeckprofil macht die Bewegungsfuge zwischen StoFentra Gleitabschluss Duo und Fensterbankprofil unsichtbar
- Fensterbankeinbau nach Fertigstellung der Laibung (vor Aufbringung Oberputz) möglich
- Wärmedämmung und zweite Dichtebene unter der Fensterbank
- Schnelle Montage ohne zusätzliche Fensterbankhalter
- Optimale Bewegungsaufnahme für die thermische Längenänderung der Fensterbank
- Weniger Abklebearbeiten
- Komplett geschlossenes Dämmsystem rund ums Fenster

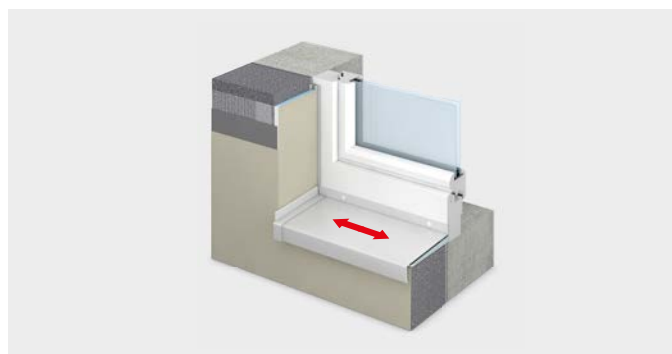
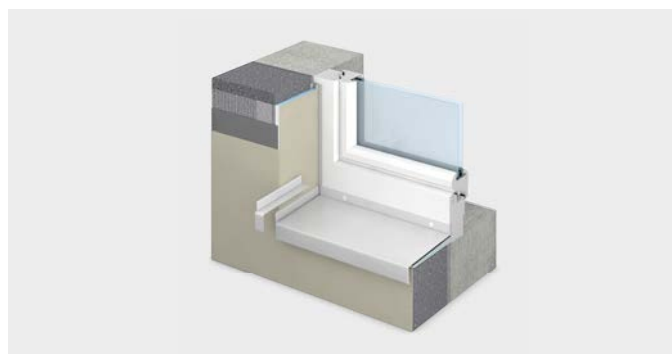
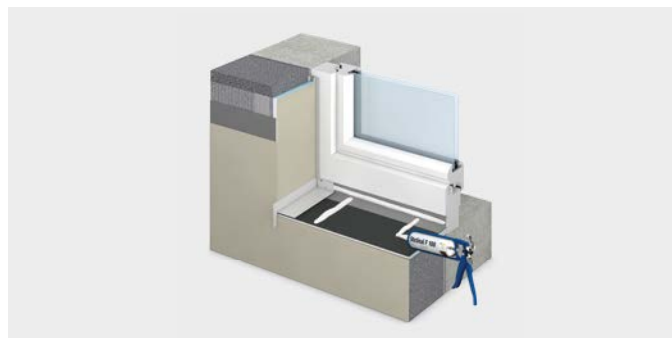
StoFentra Duo mit StoElement Pronto K-100

Sto-Turbofix Mini auf die Brüstung auftragen, StoElement Pronto L-100 am Fensterrahmen mit StoSeal F 100 verkleben und mit 5° Gefälle ausrichten. StoSeal Band Elast zwischen StoElement Pronto K-100 und Fensterrahmen sowie zwischen Fensterbankkeil und Laibungselement anbringen. So ist eine sichere zweite Dichtebene dauerhaft hergestellt.

Weitere Vorteile dieses Systems sind das einfache Aufmaß der Fensterbänke und der Arbeitsablauf. Das Aufmaß der Fensterbänke erfolgt nach Montage der Laibungsplatten. Hierfür werden nur noch das lichte Maß zwischen den Laibungsplatten und die Brüstungstiefe inklusive mind. 4 cm Überstand zur Fassadenoberfläche für die Abtropfkante benötigt. Die Länge des Fensterbankprofils wird bei der Herstellung so berechnet, dass es sich frei im Gleitabschluss bewegen kann. Während die Fensterbänke bestellt und hergestellt werden, kann die Fassadenfläche armiert werden. Erst nach der Flächenarmierung werden die StoFentra Gleitabschlüsse Duo montiert.

Nach dem Auftragen des Oberputzes wird das Fensterbankprofil auf die Brüstung geklebt. Durch die Gleitfunktion können die Bordprofile die thermisch bedingte Längenänderung der Fensterbank optimal aufnehmen. Für die Montage werden keine zusätzlichen Fensterbankhalter benötigt. Dass Fensterbänke während der Bauzeit beschädigt oder verschmutzt werden, ist durch den Einbau nach dem Aufbringen des Oberputzes so gut wie ausgeschlossen.

Sollte eine Fensterbank aufgrund einer mechanischen Beschädigung ausgetauscht werden müssen, kann die StoFentra Duo leicht entfernt werden, da die Bordprofile nicht im Dämmsystem eingeputzt sind. Einfach Fensterbank demontieren, zweite Dichtebene ausbessern (z. B. mit StoFlexyl) und neue Fensterbank einkleben.



Gut zu wissen

- Bei Metallfensterbänken ist eine Neigung von 5° gefordert, bei Steinfensterbänken genügt ein Gefälle von 2,5°. StoElement Pronto L-100 und StoElement Pronto K-300 sind mit 5° oder auch mit 2,5° erhältlich.
- Mit dem neuen StoFentra Übergangsprofil Duo können auch ganz einfach durchgehende Fensterbänke realisiert werden. Das Profil kann als Übergang zwischen zwei Fensterbankprofilen mit unterschiedlicher Ausladung eingesetzt werden. **Weitere Infos finden Sie in der Broschüre „Sto-Fensterbänke“.**
- Für den Fall, dass zwischen Fensterrahmen und Brüstungsmauerwerk nicht genügend Platz vorhanden ist, kann das StoElement Pronto L auch nach Maß ausgeklinkt geliefert werden.

Hauptsitz

Sto SE & Co. KGaA

Ehrenbachstraße 1
79780 Stühlingen
Telefon +49 7744 57-0
Telefax +49 7744 57-2178

Infoservice

Telefon +49 7744 57-1010
Telefax +49 7744 57-2010
infoservice@sto.com
www.sto.de



Vertriebsregionen Deutschland

Sto SE & Co. KGaA Vertriebsregion Baden-Württemberg

August-Fischbach-Straße 4
78166 Donaueschingen
Telefon +49 771 804-0
Telefax +49 771 804-226
vr.bw.de@sto.com

Sto SE & Co. KGaA Vertriebsregion Ost

Ullsteinstraße 98-106
12109 Berlin-Tempelhof
Telefon +49 30 707937-100
Telefax +49 30 707937-130
vr.ost.de@sto.com

Sto SE & Co. KGaA Vertriebsregion Nord-West

Am Knick 22-26
22113 Oststeinbek
Telefon +49 40 713747-100
Telefax +49 40 713747-120
vr.nord-west.de@sto.com

Sto SE & Co. KGaA Vertriebsregion Bayern

Magazinstraße 83
90763 Fürth
Telefon +49 911 76201-21
Telefax +49 911 76201-48
vr.bayern.de@sto.com

Sto SE & Co. KGaA Vertriebsregion Rhein-Main

Gutenbergstraße 6
65830 Kriftel
Telefon +49 6192 401-411
Telefax +49 6192 401-711
vr.rheinmain.de@sto.com

Die komplette Übersicht unserer rund 90 Sto-VerkaufsCenter finden Sie im Internet unter www.sto.de