

SFS

Sortiment
S-TEC

**Befestigungs
technik**

**Fenster
produktion**

Ihr zuverlässiger Partner
für Befestigungslösungen rund
um die Gebäudehülle

Mechanische Flachdachbefestigung

SFS ist der Spezialist für die mechanische Befestigung von Dachbahnen auf jedem Untergrund.

The SFS logo consists of the letters 'SFS' in a bold, orange, sans-serif font. Below the letters is a thick orange horizontal bar.

Metalleichtbau

Das Produktsortiment im Bereich Metalleichtbau umfasst alle erforderlichen Befestiger für die Befestigung von Dach- und Wand- Profilen sowie deren Unterkonstruktionen.

Konstruktiver Holzbau

Als breit aufgestellter Komplettanbieter präsentiert sich SFS auch im Geschäftsbereich Holzbau.

Fensterbau und Fenstermontage

Im Marktsegment der fensterherstellenden Industrie ist SFS als Spezialist für Beschlags- und Armierungsbefestiger bekannt.

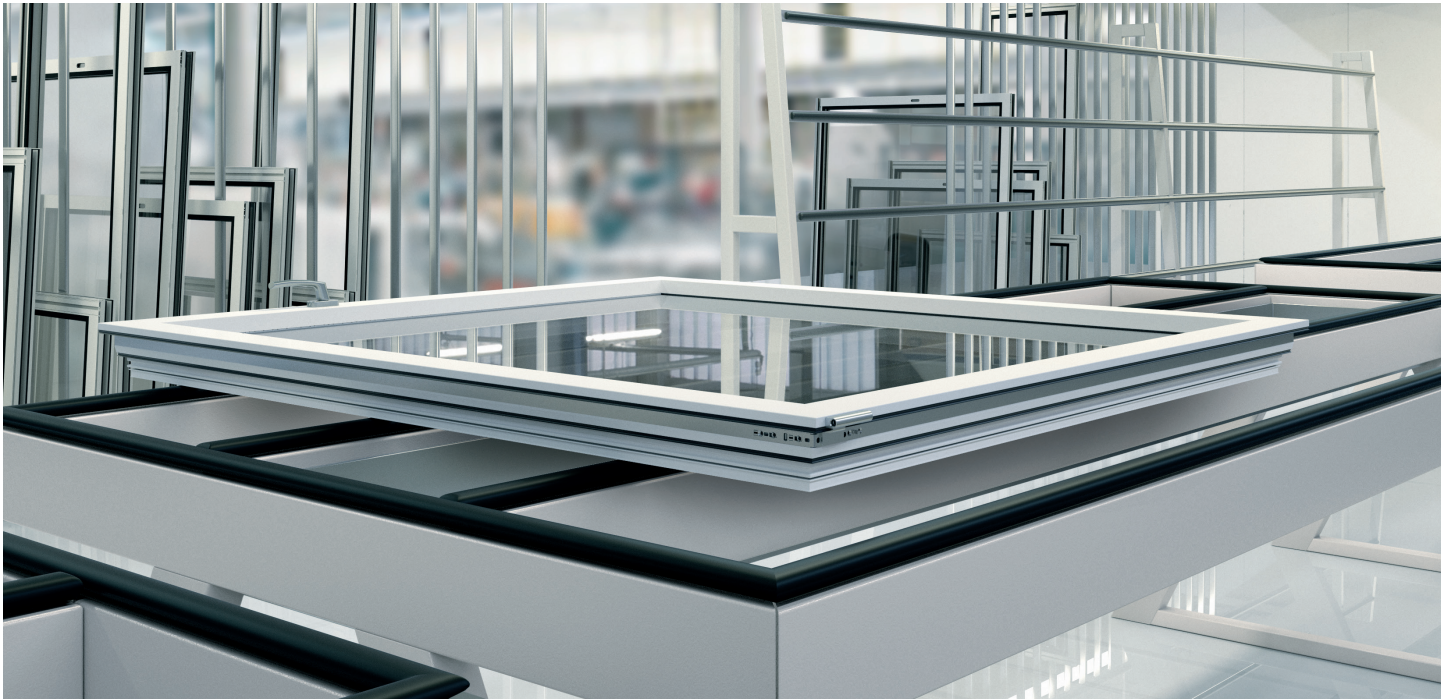
Vorgehängte hinterlüftete Fassade

SFS liefert ein erstklassiges Sortiment, das alle Ebenen der vorgehängten hinterlüfteten Fassade bedient.

Bändertchnik

SFS verfügt über ein breites Produktsortiment für die Herstellung von hochwertigen und innovativen Innen- und Haustüren.

Spezialist für Befestigungstechnik



Mit mehr als 50 Jahren Erfahrung in der mechanischen Befestigungstechnik und eigenen Forschungs- und Entwicklungsabteilungen garantieren wir innovative Produkte und maßgeschneiderte Lösungen. Unsere Produkte sind für die höchsten Anforderungen entwickelt und auf Sicherheit und Qualität geprüft.

Befestigungssysteme von SFS werden täglich im Bereich der mechanischen Flachdachbefestigung, dem industriellen Leichtbau, der vorgehängten hinterlüfteten Fassade, bei Befestigungen im Fensterbau und der Produktion und Montage von Fenstern, in der Bändertechnik sowie im Holzbau eingesetzt. Durch erstklassige Expertise und intensive Beratungsleistung bieten wir Mehrwert für Ihre Kunden und liefern zukunftsweisende und stets hochwertigste Produkte mit Qualitätsgarantie.

Produktübersicht

Sortiment für Profis im Fensterbau

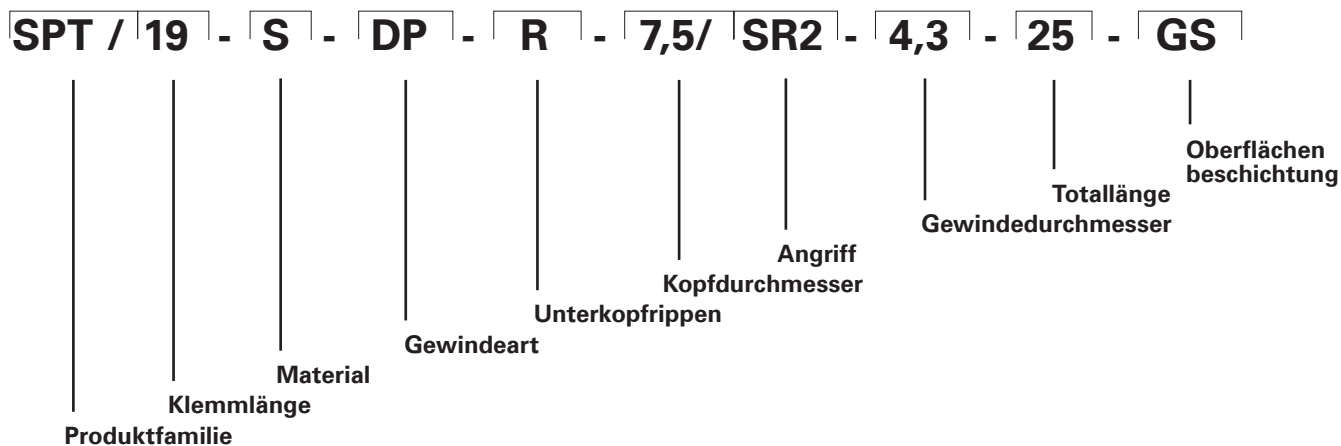
SPT Beschlagsschraube	06
SP Armierungsschraube	09
SPE-PL Eck- & Scherenlagerschraube	12
SPE-DB Eck- & Scherenlagerschraube	14
SPC Kopplungsschraube	16
SPO Olivenschraube	18
SPT Fensterbankschraube	20
SPK Klemmkopfschraube	22

Zubehör

Fenster-Tragschlaufe	24
Bits	26

Produkt Code

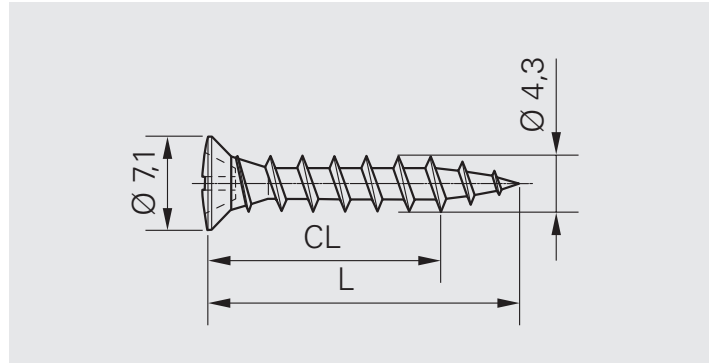
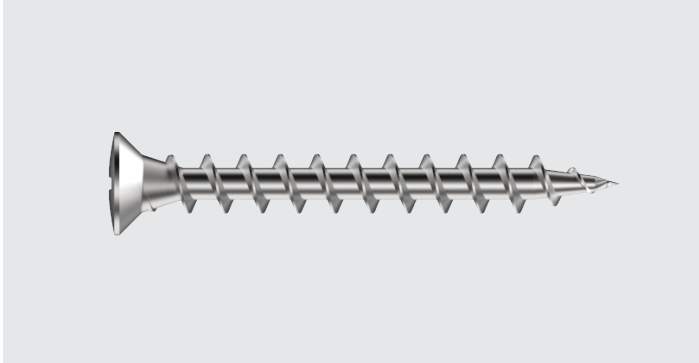
Typ



Legende

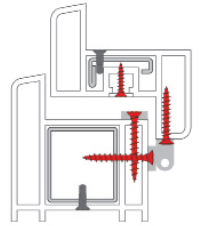
- Ø = Durchmesser
- L = Länge
- CL = Klemmlänge

SPT Beschlagsschraube



Anwendung

Die Beschlagsschraube ist für die Befestigung der Beschlagteile bei Kunststofffenstern entwickelt. Zusätzlich kann diese Schraube auch für die Befestigung der Beschläge mit Vorbohren in Stahl eingesetzt werden.



Produktvorteile auf einen Blick

- Gewinde für Verschraubung in PVC und PVC / Stahl
- Verschraubung in Stahl mit Vorbohrung
- Material: Kohlenstoffstahl, vergütet
- Antrieb: Kreuzschlitz Form H2
- Oberfläche GS
- Senkkopf passend für die Beschlagmontage
- PVC - Grobgewinde mit schlanker Gewindeformspitze
- Rollensortierte Qualität mit max. 50 ppm
- Erhöhte Korrosionsbeständigkeit
- Reparaturschraube verfügbar

SPT Beschlagsschrauben



Produkt Code	Ø	L	CL	VPE Box	Artikel-Nr. Box	VPE Cubix®	Artikel-Nr. Cubix®
SPT/5-6,8-P4,2X10-GS	4,2	10	5	2.000	1552911	-	-
SPT/7-4,3X13-GS	4,3	13	7	2.000	1549042	-	-
SPT/10-4,3X16-H-GS	4,3	16	10	2.000	1546201	-	-
SPT/10-4,3X18-H-GS	4,3	18	12	2.000	1547340	10.000	1552932
SPT/14-4,3X20-H-GS	4,3	20	14	2.000	1523993	10.000	935417
SPT/16-4,3X22-H-GS	4,3	22	16	2.000	1523994	8.000	1604918
SPT/19-4,3X25-H-GS	4,3	25	19	2.000	1517492	8.000	1552918
SPT/22-4,3X28-H-GS	4,3	28	22	1.000	1548438	6.000	1552934
SPT/24-4,3X30-H-GS	4,3	30	24	1.000	1523991	6.000	1552936
SPT/29-4,3X35-H-GS	4,3	35	29	1.000	1547362	4.000	1571257
SPT/34-4,3X40-H-GS	4,3	40	34	1.000	1547363	3.000	516554
SPT/39-4,3X45-H-GS	4,3	45	39	500	1547366	3.000	1552941
SPT/49-4,3X55-H-GS	4,3	55	49	500	1547367	-	-
SPT/59-4,3X65-H-GS	4,3	65	59	500	1547368	-	-

SPT Beschlagsschrauben mit Schaft



Produkt Code	Ø	L	CL	VPE Box	Artikel-Nr. Box	VPE Cubix®	Artikel-Nr. Cubix®
SPT/8-16-4,3X22-GS	4,3	22	16	-	-	8.000	771714
SPT/8-19-4,3X25-GS	4,3	25	19	-	-	8.000	1552919

SPT Reparaturschrauben



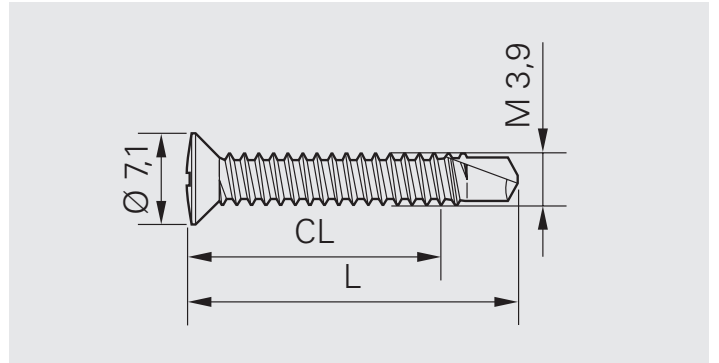
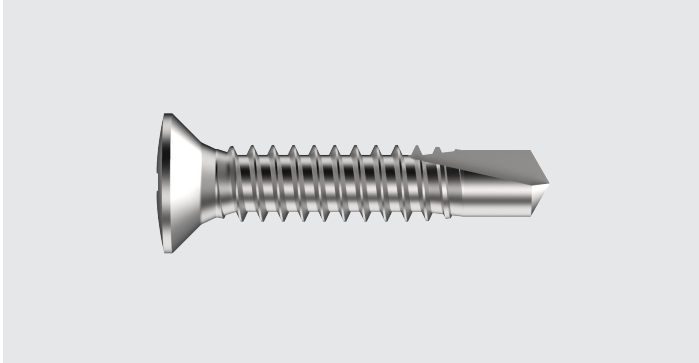
Produkt Code	Ø	L	CL	VPE Box	Artikel-Nr. Box	VPE Cubix®	Artikel-Nr. Cubix®
SPT/20-7,3-4,8X25-GS	4,8	25	20	1.000	946837	-	-
SPT/33-7,3-4,8X38-GS	4,8	38	33	1.000	941335	-	-

SPT Beschlagsschrauben mit Linsenkopf DIN 7981



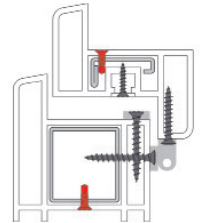
Produkt Code	Ø	L	CL	VPE Box	Artikel-Nr. Box	VPE Cubix®	Artikel-Nr. Cubix®
SPT/3-7981-P4,2x8-GS	4,2	8	3	1.000	982622	-	-
SPT/4-7981/8,2-4,3X10,5-GS	4,3	10,5	4	1.000	756454	-	-
SPT/6-7981-4,3X12-GS	4,3	12	6	1.000	982624	-	-
SPT/9-7981-4,3X15-GS	4,3	15	9	1.000	946385	-	-
SPT/14-7981-4,3X20-GS	4,3	20	14	1.000	982625	-	-
SPT/19-7981-4,3X25-GS	4,3	25	19	1.000	982626	-	-
SPT/24-7981/7,5-4,3X30-GS	4,3	30	24	1.000	982627	-	-
SPT/29-7981-4,3X35-GS	4,3	35	29	1.000	982628	-	-
SPT/34-7981-4,3X40-GS	4,3	40	34	1.000	61531	-	-
SPT/39-7981-4,3X45-GS	4,3	45	39	1.000	982631	-	-
SPT/49-7981-4,3X55-GS	4,3	55	49	1.000	982632	-	-
SPT/54-7981-4,3X60-GS	4,3	60	54	1.000	982633	-	-

SP Armierungsschraube



Anwendung

Die Armierungsschrauben sind speziell für die Fixierung der Stahlarmierung bei Kunststofffenstern sowie die Befestigung der Beschlagteile in der Armierung ausgelegt.



Produktvorteile auf einen Blick

- Metrisches Blechformgewinde Ø 3,9 mm
- Senkkopf optional mit Unterkopfrippen
- Universelle Bohrspitze
- Geringe Setzzeiten
- Material: einsatzgehärteter Kohlenstoffstahl
- Mit / ohne Unterkopfrippen verfügbar
- Antrieb: Kreuzschlitz Form H2
- Minimierte Bohrspitzenlänge
- Maximierte Gewindelänge
- Rollensortierte Qualität mit max. 50 ppm
- Oberflächen GS & GSW
- Erhöhte Korrosionsbeständigkeit

Richtwerte für Schraubautomaten in der Verarbeitung

- Drehzahl unter Last 1800 bis 2000 U/min
- Axialkraft/Vorschub 500 bis 700 N

SP Armierungsschrauben



Produkt Code	Ø	L	CL		VPE Box	Artikel-Nr. Box	VPE Cubix®	Artikel-Nr. Cubix®
SP2/5-M4X10-GS	4	10	5		2.000	1551211	-	-
SP3/6-M3,9X13-GSW	3,9	13	6		2.000	1550921	10.000	1552653
SP3/9-M3,9X16-GSW	3,9	16	9		2.000	1550925	10.000	1552660
SP3/12-M3,9X19-GSW	3,9	19	12		2.000	1550933	8.000	1552699
SP3/15-M3,9X22-GSW	3,9	22	15		2.000	1550935	-	-
SP3/18-M3,9X25-GSW	3,9	25	18		2.000	1550934	5.000	1552708
SP3/23-M3,9X30-GSW	3,9	30	23		-	-	5.000	1559052
SP3/25-M3,9X32-GSW	3,9	32	25		1.000	731124	-	-
SP3/31-M3,9X38-GSW	3,9	38	31		1.000	749368	-	-
SP3/33-M3,9X40-GS	3,9	40	33		1.000	1130739	-	-
SP3/38-M3,9X45-GSW	3,9	45	38		500	1550909	-	-
SP3/43-M3,9X50-GS	3,9	50	43		500	1550910	-	-

SP Armierungsschrauben mit Unterkopfrippe (*)



Produkt Code	Ø	L	CL		VPE Box	Artikel-Nr. Box	VPE Cubix®	Artikel-Nr. Cubix®
SP3/8-R/M3,9X14-GSW	3,9	14	8		2.000	1550924	10.000	1552655
SP3/7-R-M3,9X16-GSW	3,9	16	7		2.000	1550932	10.000	1552698
SP3/10-R-M3,9X19-GSW	3,9	19	10		2.000	1552731	8.000	1552707

(*) Verfügbarkeit auf Anfrage prüfen

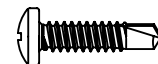
SP Armierungsschrauben mit T20-Angriff (*)



Produkt Code	Ø	L	CL	VPE Box	Artikel-Nr. Box	VPE Cubix®	Artikel-Nr. Cubix®
SP3/6-T20-M3,9X13-GSW	3,9	13	6	2.000	1551212	-	-
SP3/9-T20-M3,9X16-GSW	3,9	16	9	2.000	1550931	-	-
SP3/12-T20-M3,9X19-GSW	3,9	19	12	2.000	1551215	-	-
SP3/25-T20-M3,9X32-GSW	3,9	32	25	1.000	1389547	-	-

(*) Verfügbarkeit auf Anfrage prüfen

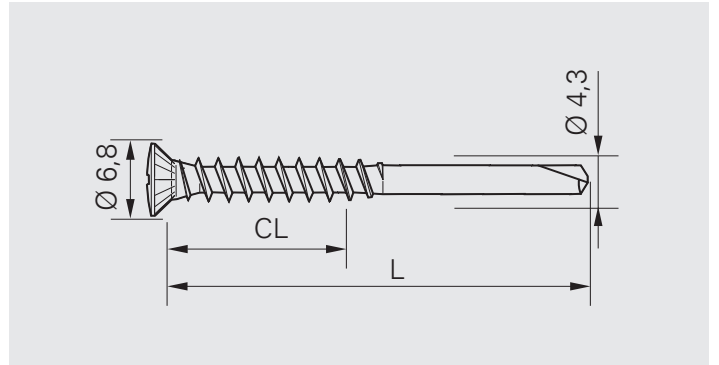
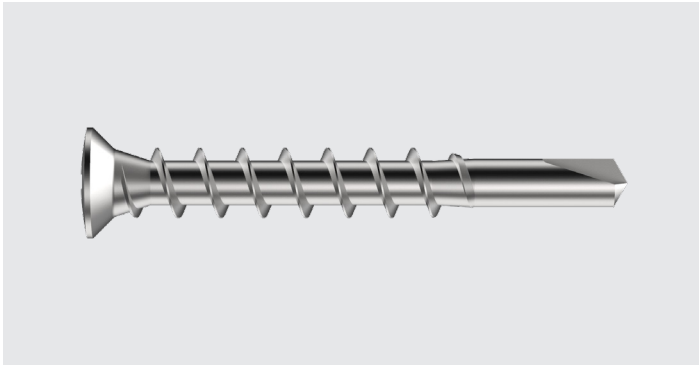
SP Bohrschrauben mit Linsenkopf DIN 7981 (*)



Produkt Code	Ø	L	CL	VPE Box	Artikel-Nr. Box	VPE Cubix®	Artikel-Nr. Cubix®
SP3/6-7981-M3,9X13-GS	3,9	3,9	6	-	-	8.000	1559058
SP3/9-7981-M3,9X16-GS	3,9	3,9	9	1.000	1130149	-	-

(*) Verfügbarkeit auf Anfrage prüfen

SPE-PL Eck- & Scherenlagerschraube



Anwendung

Die SPE-PL Beschlagsschraube ist für die Befestigung von Eck- und Scherenlagern an Kunststoffenstern mit Armierung ausgelegt. Diese selbstbohrende Schraube mit langer Bohrspitze verhindert durch den gewindefreien Teil einen Zwangsvorschub. Somit wird ein Abreißen oder Brechen während des Bohrvorgangs verhindert.

Produktvorteile auf einen Blick

- Lange Bohrspitze zur Verhinderung von Zwangsvorschub bei der Verarbeitung
- Senkkopf passend für die Beschlagmontage
- Material: einsatzgehärteter Kohlenstoffstahl
- Kein Vorbohren notwendig
- Befestigung in PVC und PVC/Metall
- Antrieb: Kreuzschlitz Form H2
- Rollensortierte Qualität mit weniger als 50 ppm
- Oberfläche GSS
- Erhöhte Korrosionsbeständigkeit

Richtwerte für Schraubautomaten in der Verarbeitung

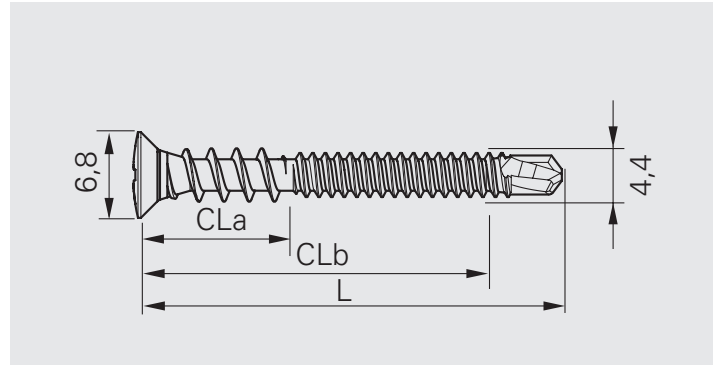
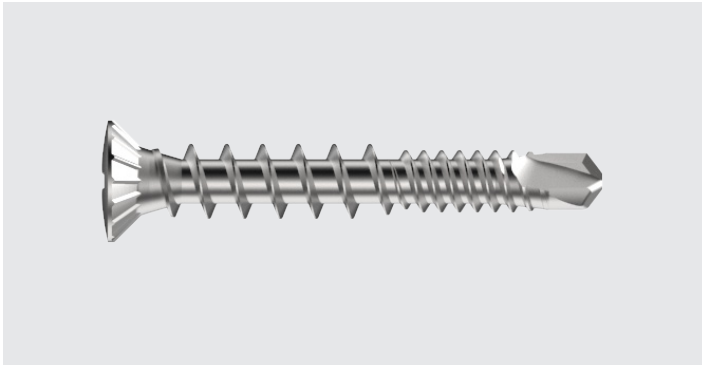
- Drehzahl unter Last 1800 bis 2000 U/min
- Axialkraft/Vorschub 500 bis 700 N

SPE-PL Beschlagsschrauben mit langer Bohrspitze



Produkt Code	Ø	L	CL		VPE Box	Artikel-Nr. Box	VPE Cubix®	Artikel-Nr. Cubix®
SPE2/21-PL4,3X32-GSS	4,3	32	21		-	-	4.000	1216471
SPE2/24-PL4,3X36,5-GSS	4,3	36,5	24		-	-	4.000	524296
SPE2/23-PL4,3X42,5-GSS	4,3	42,5	23		-	-	3.000	1600661
SPE2/27-PL4,3X47,5-GSS	4,3	47,5	27		1.000	737601	2.000	1322590

SPE-DB Eck- & Scherenlagerschraube



Anwendung

Die SPE-DB Beschlagsschraube ist für die Befestigung von Eck- und Scherenlagern an Kunststofffenstern mit Armierung ausgelegt. Diese selbstbohrende Schraube hat durch ihr angepasstes Gewinde für die Anwendung in PVC und Armierung hohe Auszugswerte und ist somit auch für die Verschraubung von Sicherheitsschließblechen geeignet.

Produktvorteile auf einen Blick

- Beschlagsschraube mit Bohrspitze und angepasstem Gewinde für PVC-Profil und Armierung
- Senkkopf passend für die Beschlagmontage
- Speziell für die Befestigung von Eck- und Scherenlagern
- Anwendung bei Sicherheitsschließblechen
- Metrisches Blechformgewinde Ø 3,7 mm
- PVC-Grobgewinde Ø 4,4 mm
- Material: einsatzgehärteter Kohlenstoffstahl
- Kein Vorbohren notwendig
- Befestigung in PVC und PVC/Metall
- Antrieb: Kreuzschlitz Form H2
- Rollensortierte Qualität mit max. 50 ppm
- Oberfläche GSS & GSW
- Erhöhte Korrosionsbeständigkeit

Schraubentyp

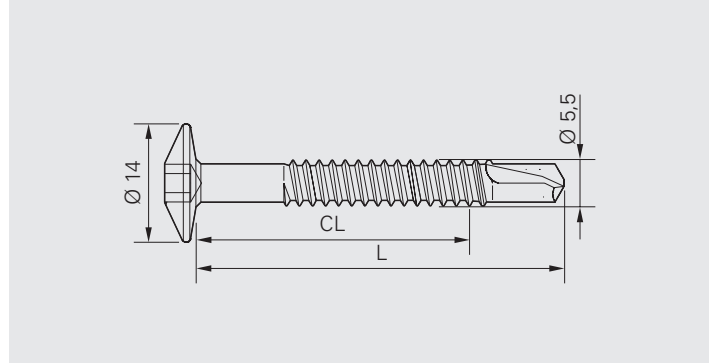
Schraubentyp	CL a	CL b
SPE2/20-DB-4,4X28	15	20
SPE2/24-DB-4,4X32	15	24
SPE2/26-DB-4,4X34	10	26
SPE3/30-DB-4,4X38	13	30

SPE-DB Beschlagsschrauben mit Doppelgewinde



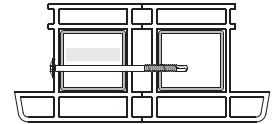
Produkt Code	Ø	L	CL	VPE Box	Artikel-Nr. Box	VPE Cubix®	Artikel-Nr. Cubix®
SPE2/20-DB-4,4X28-GSW	4,4	28	20	-	-	4.000	1426102
SPE2/24-DB-4,4X32-GSS	4,4	32	24	1.000	1171377	-	-
SPE2/26-DB-4,4X34-GSW	4,4	34	26	1.000	988113	-	-
SPE3/30-DB-4,4X38-GSS	4,4	38	30	1.000	1419227	-	-

SPC Kopplungsschraube



Anwendung

Immer wieder werden Profile und Fensterelemente miteinander verbunden und gekoppelt. Die baulichen und architektonischen Anforderungen fordern diese Arbeit auch auf der Baustelle selbst. Hier bieten unsere Befestiger eine setzsichere und dauerhafte Lösung für das Koppeln von Elementen.



SPC4 ohne Vorbohren der letzten Kammer

Produktvorteile auf einen Blick

- Flacher Kopf mit T25-Angriff
- 5,5 mm Durchmesser für ein stabiles und sicheres Setzen der Schraube
- Bohrleistung bis 4 mm Stahlarmierung
- Prozesssichere Klemmung
- Rollensortierte Qualität
- Schnell verstellbar
- Vorbohren des ersten Profils erforderlich

SPC Kopplungsschrauben



Produkt Code	Ø	L	CL	VPE Box	Artikel-Nr. Box
SPC4/33-5,5x45 - GS	5,5	45	33	100	1133336
SPC4/43-5,5x55 - GS	5,5	55	43	100	1133777
SPC4/53-5,5x65 - GS	5,5	65	53	100	1133778
SPC4/63-5,5x75 - GS	5,5	75	63	100	1133779
SPC4/73-5,5x85 - GS	5,5	85	73	100	1133780
SPC4/83-5,5x95 - GS	5,5	95	83	100	1133782
SPC4/93-5,5x105 - GS	5,5	105	93	100	1133783
SPC4/98-5,5x110 - GS	5,5	110	98	100	1382071
SPC4/113-5,5x125 - GS	5,5	125	113	100	1384747
SPC4/138-5,5x150 - GS	5,5	150	138	100	1384501

SP1 Kopplungsschrauben



Produkt Code	Ø	L	CL	VPE Box	Artikel-Nr. Box
SP1/55-G-4,8x65 - GS	4,8	65	55	500	946396
SP1/70-G-4,8x80 - GS	4,8	80	70	500	946387
SP1/85-G-4,8x95 - GS	4,8	95	85	500	946395
SP1/120-G-4,8x130 - GS	4,8	130	120	100	725738
SP1/140-G-4,8x150 - GS	4,8	150	140	100	1034628

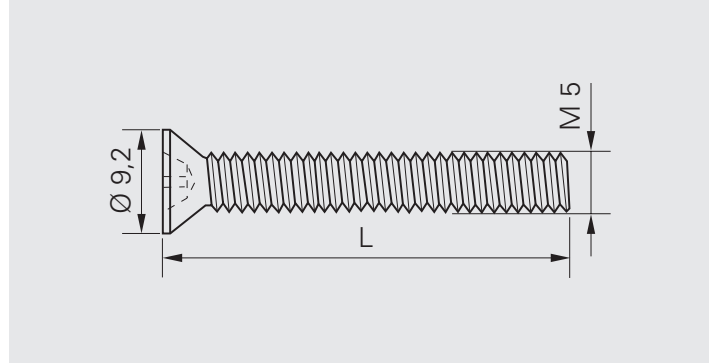
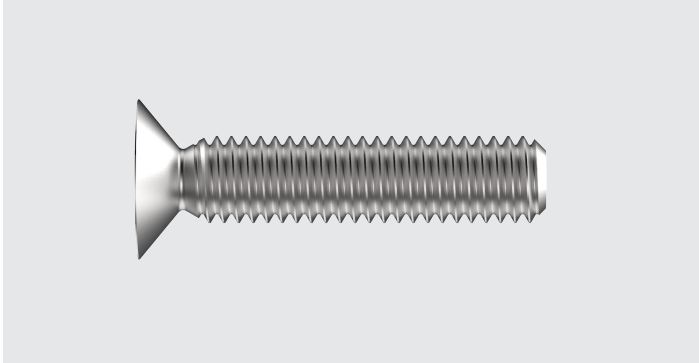
Abdeckkappen für SP1 Kopplungsschrauben



Produkt Code	Ø	L	Farbe	RAL	VPE Box	Artikel-Nr. Box
CC-SP9010	12	3	weiß	9010	500	23045
CC-SP1015	12	3	Elfenbein	1015	500	23048
CC-SP8007	12	3	rehbraun	8007	500	23047
CC-SP8017	12	3	schokoladenbraun	8017	500	654279
CC-SP9005	12	3	tiefschwarz	9005	500	23046
CC-SP8003	12	3	lehmbraun	8003	500	703132

*Abdeckkappen nur für SP1 lieferbar

SPO Olivenschraube



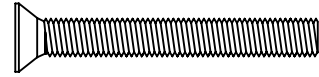
Anwendung

Befestigung der Fensterolive an den Getriebekasten.

Produktvorteile auf einen Blick

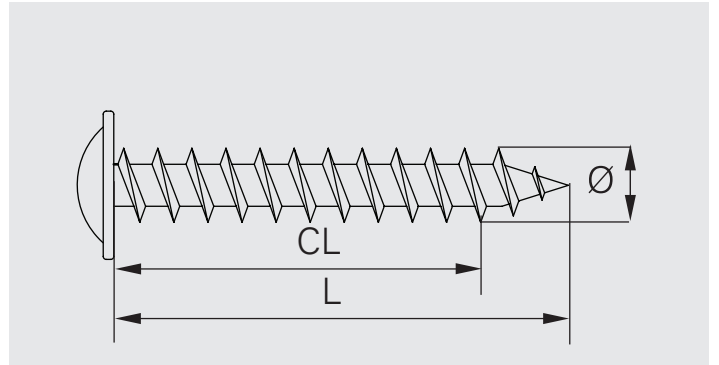
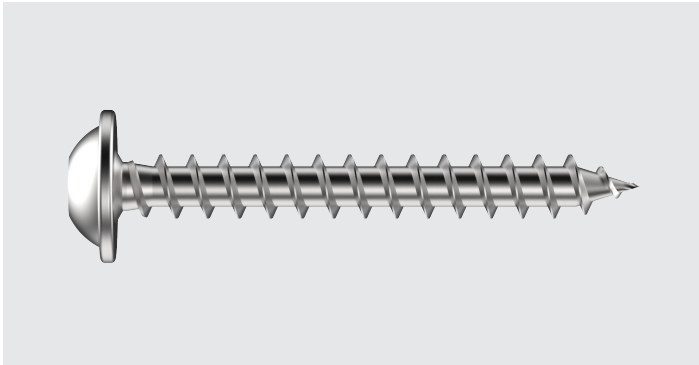
- Gewinde \varnothing M5
- Kopf \varnothing 9,2mm
- DIN 965
- Material: Kohlenstoffstahl, Güte 4.8
- Antrieb: Kreuzschlitz Form H2
- Oberfläche ZN weiß
- Variante mit losdrehsicherer spedlack®-Beschichtung auf Anfrage

SPO Olivenschrauben



Produkt Code	Ø	L	VPE Box	Artikel-Nr. Box
SPO-M5X30	5	30	1.000	1241083
SPO-M5X35	5	35	500	1241084
SPO-M5X40	5	40	500	1241085
SPO-M5X45	5	45	500	1241086
SPO-M5X50	5	50	500	1241087

SPT Fensterbankschraube



Anwendung

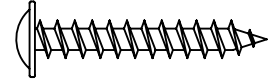
Die modernen Außenfensterbänke sind meist stranggepresste Aluminiumprofile. Sie zeichnen sich durch eine individuelle Oberflächengestaltung und einfache Montage aus.

Für die Montage der Fensterbank an das Anschlussprofil des Fensters bietet SFS für alle gängigen Anschlusskonstruktionen und Farbgestaltungen die individuell abgestimmten Befestigungsmittel an.

Produktvorteile auf einen Blick

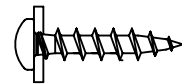
- Optimale Befestigung von Fensterbankprofilen an Konstruktionsdämmstoffen
- Verbesserte Auflage des Schraubenkopfes durch Schraubenkopf mit angespresster Scheibe
- Verspröden und Verfärben von herkömmlichen Kunststoffscheiben wird ausgeschlossen
- Einheitliche Farbgestaltung durch lackierte Schraubenköpfe
- Korrosionsbeständigkeit durch Werkstoff Edelstahl A2
- Optimiertes Gewinde unter dem Kopf für den Sitz im Langloch der Fensterbank

Fensterbankschrauben SPT/30



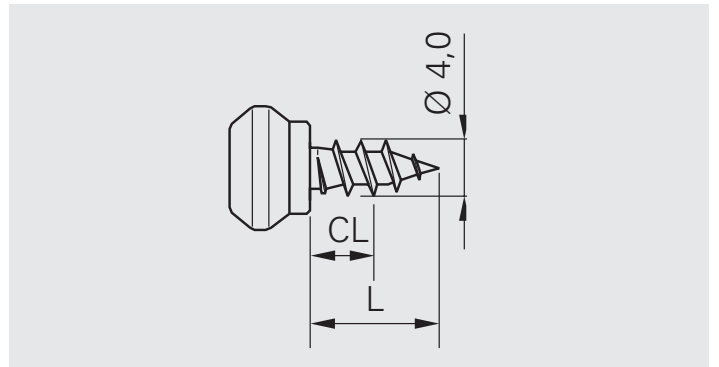
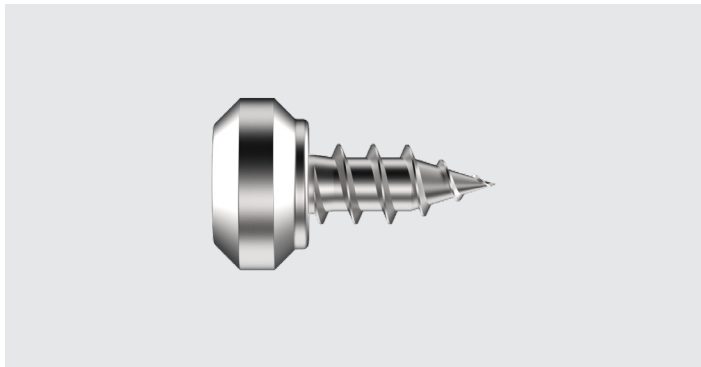
Produkt Code	Ø	L	CL	VPE Box	Artikel-Nr. Box
Edelstahlschraube mit angepresster Scheibe	4,5	35	29	1.000	406688
SPT/30-S-D10/T20-P4,5x35	4,5	35	29	100	1671511
lackierter Kopf RAL 7016	4,5	35	29	100	1518681
lackierter Kopf RAL 9016	4,5	35	29	100	1518683
Edelstahlschraube mit angepresster Scheibe	4,5	20	14	1.000	1630200
SPT/30-S-D10/T20-P4,5x20					
lackierter Kopf RAL 7016	4,5	20	14	100	1630222
lackierter Kopf RAL 9016	4,5	20	14	100	1630223

Fensterbankschrauben SPT/14



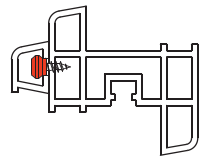
Produkt Code	Ø	L	CL	VPE Box	Artikel-Nr. Box
Edelstahlschraube mit angepresster Scheibe	4,3	20	14	1.000	911851
SPT/14-S-7981-U12-4,3x20					

SPK Klemmkopfschraube



Anwendung

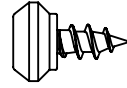
Das Aufclipsen von Wetterschenkeln, Rollladenführungsleisten und anderen Profilen auf den Fensterblendrahmen ist heute Standard. Klemmkopfschrauben werden hierfür als Verbindungselement genutzt. SFS bietet hier Befestiger auf höchstem Qualitätsniveau.



Produktvorteile auf einen Blick

- Höchster Clip-Komfort
- Optimierte Kopfform für verschiedenste Profilgeometrien
- Rollensortiert/hohe Sortenreinheit

Klemmkopfschrauben SPK



Produkt Code	System	Ø	L	CL	VPE Box	Artikel-Nr. Box
SPK/5-68/GS-4X10-GS	Veka, Brüggmann	4	10	5	1000	946397
SPK/5-M-68/GS-4X10-GS		4	10	5	500 (magaziniert)	1116225
SPK/5-69/GS-4X10-GS	Salamander	4	10	5	1000	1116226
SPK/5-M-69/GS-4X10-GS		4	10	5	500 (magaziniert)	1116227
SPK/5-70/GS-4X10-GS	Höku	4	10	5	1000	1116228
SPK/5-M-70/GS-4X10-GS		4	10	5	500 (magaziniert)	1116229
SPK/5-74/GS-4X10-GS	Rehau, KBE, Schüco, Deceunink	4	10	5	1000	1116241
SPK/5-M-74/GS-4X10-GS		4	10	5	500 (magaziniert)	744893
SPK/5-81/GS-4X10-GS	Gealan	4	10	5	1000	1116243
SPK/5-M-81/GS-4X10-GS		4	10	5	500 (magaziniert)	1116244
SPK/5-84/GS-4X10-GS	Aluplast, Trocal, Stöckel,	4	10	5	1000	747379
SPK/5-M-84/GS-4X10-GS		4	10	5	500 (magaziniert)	745188
SPK/5-86/GS-4X10-GS	Kömmerling, KBE, Trocal, Profine, Menke	4	10	5	1000	1116247
SPK/5-M-86/GS-4X10-GS		4	10	5	500 (magaziniert)	1116248
SPK/5-91/GS-4X10-GS	Schüco, Stakusit, Aluplast	4	10	5	1000	1116261
SPK/5-M-91/GS-4X10-GS		4	10	5	500 (magaziniert)	1117112

Fenster-Tragschlaufe



Anwendung

Mit den Tragschlaufen von SFS gestaltet sich das Transporthandling von Fensterelementen denkbar einfach. Sie verhindert bei sachgerechtem Einsatz übermäßige Anstrengungen beim Transport von Bauelementen.

Produktvorteile auf einen Blick

- Einfaches und schnelles Einhängen am Fensterelement
 - Sicheres Transportieren der Elemente
 - Das Produkt ist ausgelegt für den Transport von Fensterelementen bis maximal 120 kg.
 - Tragschlaufe für sicheres Greifen
 - Vorgestanzte Öffnung für einfaches Einhängen
-

Fenster-Tragschlaufe



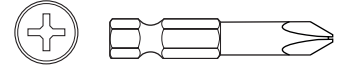
Produkt Code	Ø	L	CL	VPE	Artikel-Nr.
Tragschlaufen blau	-	-	-	1	690676

Zubehör



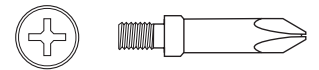
Produkt Code	Ø	L	CL	VPE	Artikel-Nr.
SPKT3/10-95/H2P6x20 - für die Anwendung bei Bauelementen aus PVC mit Stahlarmierung	6	20	-	1.000	946543
SPKT/24-95/Z2-P6X30-GS - für die Anwendung bei Bauelementen aus Holz	6	30	-	1.000	1116369

Bit Außensechskant 1/4 Zoll H - Kreuzschlitz



Produkt Code	Antrieb	L	VPE	Artikel-Nr.
H1-25-HEX1/4"	Abtrieb H2	25	10	25369
H2-25-HEX1/4"	Abtrieb H2	25	10	25370
H2-50-HEX1/4"	Abtrieb H2	50	10	57536
H2-70-HEX1/4"	Abtrieb H2	70	10	23734
H2-90-HEX1/4"	Abtrieb H2	90	10	57538
H2-152-HEX1/4"	Abtrieb H3	152	10	1016588
H3-25-HEX1/4"	Abtrieb H3	25	10	25371

Bit Metrisches Gewinde H - Kreuzschlitz



Produkt Code	Antrieb	L	VPE	Artikel-Nr.
H2A-45-10/32"UNF	H2 10/32 UNF	45	10	1260501
H2A-33-M5	H2 M5	33	10	1260500
H2-45-M5	H2 M5	45	10	23629
H2-32-M6	H2 M6	32	10	1022587



Wir investieren täglich in **erstklassige Qualität** und umfangreichen Service



Neben der Beratung und Planung übernehmen wir u.a. auch die technische Wartung Ihres Geräteparks oder kümmern uns um individuelle Lösungen für Ihre Beschaffungs- oder Logistikaufgaben. Mit einer Vielzahl von Zusatzleistungen bieten wir Ihnen maßgeschneiderten Service, mit dem Sie Ihren Geschäftsalltag schneller und effizienter gestalten können.

Damit Sie optimal davon profitieren, sind viele unserer Serviceleistungen für Sie kostenlos.

Eine Auswahl aus unserer Servicepalette

- **Beratung und Schulung**

Persönliche Betreuung wird bei SFS großgeschrieben. Wir legen Wert auf die Möglichkeit zum intensiven Dialog und partnerschaftlichen Austausch. So profitieren Sie von unserer langjährigen Kompetenz und erhalten Lösungen mit Mehrwert.

- **Baustellenservice**

Von der Bestimmung des idealen Befestigungsmittels über die umfassende Einweisung in unsere Lösungen vor Ort bis zur Wartung und Reparatur unserer Setzgeräte – bei SFS legen wir Wert darauf, dass Sie Ihre Kunden durch perfekte Abläufe und Montageergebnisse von sich überzeugen können.

- **Engineering Services**

Exzellente Lösungen sind das Ergebnis einer qualifizierten Planung mit hochwertigen Produkten und Systemen sowie einer fachkundigen Umsetzung. Mit unseren Engineering Services schaffen wir beste Voraussetzungen für Sicherheit von Anfang an.

- **Business Solutions**

Als ganzheitlich denkender Partner bieten wir Ihnen über innovative Befestigungslösungen und die dazugehörigen Services hinaus eine Vielzahl maßgeschneiderter Zusatzleistungen. Für schlanke, effiziente Prozesse in Ihrem Geschäftsalltag sorgen unsere Business Solutions und schaffen so beste Voraussetzungen für wirtschaftliche Abläufe.

- **eLogistics**

Für eine reibungslose Produktion muss auch das Beschaffungswesen perfekt laufen. eLogistics stellt sicher, dass sämtliche Materialien stets in bedarfsgerechter Menge auf Lager sind. Als lieferantenunabhängige Logistiklösung sorgt eLogistics zum Beispiel bei Erreichen des Mindestbestands zuverlässig für die automatische Nachbestellung.

- **Lager- und Lieferservice**

Schnell, flexibel, kundenorientiert – der Lager- und Lieferservice von SFS schafft perfekte Voraussetzungen dafür, dass Sie zeit- und kostensparend arbeiten und selbst in zeitkritischen Situationen handlungsfähig bleiben.



Ansprechpartner, die Sie verstehen:

Experten für die Gebäudehülle.



Mit Sicherheit verlässliche Qualität:

Eigenes Netzwerk mit zertifizierten Produktionsstandorten.



Der sichere Weg zur richtigen Befestigungslösung:

Einfache Planungshilfen in jeder Projektphase.



Verlässliche Funktionalität:

Geprüft im eigenen Labor und auf der Baustelle.



Immer eine Nasenlänge voraus:

Globales Netzwerk mit regionalem Know-how.



Immer das richtige Befesti- gungssystem:

Beratung und Unterstützung jederzeit und überall.



Wirtschaftlichkeit und Sicherheit gewährleistet:

Komplettsysteme mit umfassendem Leistungsspektrum.



Hohe Lieferzuverlässigkeit durch lokale Präsenz:

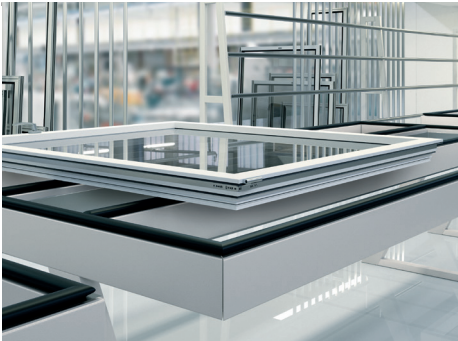
Weltweites Supply Chain Management.

Befestigungssysteme für Bauelemente

Das leistungsstarke Sortiment von SFS umfasst neben qualitativ hochwertigen Befestigungsmitteln für die Produktion von PVC-Fenstern auch ein umfangreiches Angebot an Befestigungslösungen für die effiziente und sichere Montage von Bauelementen sowie ein vielfältiges Angebot an Türbändern für PVC, Holz und Stahl.

Keine Baustelle ist wie die andere und zudem sorgt der technische Fortschritt für steigende Herausforderungen an die Befestigung von Fenstern und Außentüren. Deshalb bieten wir Ihnen verlässliche Montagelösungen für viele Einbausituationen gemäß Ihrer individuellen Anforderungen aus einer Hand.

Fensterproduktion



Profimontage-Lösungen



Bändertchnik



Weitere Informationen

Sämtliche Unterlagen sind jederzeit unter www.sfsintec.de verfügbar.

- Zulassungen und Leistungserklärungen
- Datenblätter zu den einzelnen Produkten
- Bemessung (Software und Formulare etc.)
- Produktliteratur





SFS intec GmbH
Division Construction
In den Schwarzwiesen 2
61440 Oberursel

☎ T +49 6171 7002-0
📠 F +49 6171 7002-55
✉ de.info@sfsintec.biz
🌐 www.sfsintec.de