

BARRIEREFREIE SANITÄRAUSSTATTUNG  
Katalog Vol.5





# KONTAKT

Wir sind gerne für Sie da.

## DEUTSCHLAND

RUD Ketten  
Rieger & Dietz GmbH & Co. KG  
Friedensinsel, 73432 Aalen  
Tel. +49 7361 504-0  
Fax +49 7361 504-3644  
objekteinrichtung@erlau.com  
www.erlau.com  
www.shop.erlau.com

## ÖSTERREICH

ERLAU in Österreich GmbH  
Pfungauer Straße 67  
5202 Neumarkt  
Tel.: +43 6216 9000  
Fax: +43 6216 9000-88  
info@erlau.at  
www.erlau.at

## SCHWEIZ

ERLAU Schweiz AG  
Florastrasse 14  
8610 Uster  
Tel.: +41 43 466 99 61  
info@erlau.ch  
www.erlau.com



# UNSER SERVICE MACHT DAS LEBEN LEICHTER.

Herzlich willkommen zu unserem umfangreichen Badausstattungs-Programm! Wir sind begeistert, dass Sie sich die Zeit nehmen, unseren Katalog durchzublättern. Damit machen Sie den ersten Schritt in Richtung einer zukünftigen Steigerung Ihrer Lebensqualität!

Unser Familienunternehmen in fünfter Generation legt großen Wert darauf, langfristig und nachhaltig zu denken, um unseren Kunden und Partnern stets die bestmöglichen Produkte zu bieten. Dabei haben wir ein zeitloses Design kreiert, das in jeder Umgebung edel und zukunftssicher wirkt.

Wir wissen, dass Ihre Zeit wertvoll ist und haben deshalb unser ERLAU Komplettservice-Versprechen entwickelt, um Ihnen die Badausstattung so einfach wie möglich zu machen. Bei der Planung stehen Ihnen alle Produktinformationen in verschiedenen digitalen Formaten zur Verfügung und unsere Experten beraten Sie gerne auch vor Ort.

Durch die Bestellung bei uns können Sie sich auf eine schnelle Lieferung und eine unkomplizierte Abwicklung verlassen. Wir arbeiten sogar nahtlos mit Ihrer Handwerkersoftware zusammen, um Ihnen die elektronische Abwicklung von Bestellung bis Rechnung zu ermöglichen.

Unser Ziel ist es, dass Sie Freude beim Blättern durch unseren Katalog haben und sich inspirieren lassen. Gerne stellen wir Ihnen unsere Serien auch persönlich vor und zeigen Ihnen, wie barrierefrei und nachhaltig wir denken. Seien Sie dabei und erleben Sie den neuen ERLAU Standard – Mehr Zeit für Sie, denn wir wollen Leben lebenswert machen!

Herzlichst,

Ihr Dr. Benjamin Rieger mit ERLAU Team



**Be"greif"bare Sicherheit.**

Mit der Serie Rundgrip wird die Marke Erlau mit Qualität, Ästhetik, Design und Funktionalität gerecht.

ab Seite 66



**Bringt Farbe ins Spiel**

ColorLine sticht ins Auge: Mit leuchtenden Farben werden Kontraste gesetzt. Durch demenzsensible Produkte wird die Sicherheit im Badezimmer erhöht.

ab Seite 48





### Sicherheit mit Profil.

Der bewährte Klassiker mit profiliertem Oberfläche - ERLAU Wellgrip.

ab Seite 58



### Haute Couture im Bad

Unsere neuen Accessoires Serien CUBE, CIRCLE, CLERELLA und COLORit machen das ERLAU Produktprogramm komplett.

ab Seite 140



## UNSERE PRODUKTVIELFALT

### ERLAU Allgemein 6 - 47

Infos und Ansprechpartner	6
Vorteile	8
Montage & Material	10
Farbvielfalt	14

### ERLAU Produktlinien 48 - 65

COLORLINE bicolor	48
WELLGRIP	58

### ERLAU Rundgrip 66 - 139

Haltegriffe und Konsolgriffe	66
Brausestangen und Duschhandläufe	76
Duschabtrennungen und Spritzschutz	84
Individuelle Badlösungen	94
Duschsitze	108
Stützgriffe	116

### ERLAU Accessoire Linien 140 - 259

CIRCLE	140
CUBE	172
CLERELLA	196
COLORit	214
Ergänzende Accessoires & Ersatzteile	248

### ERLAU Informationen 260 - 295

Normen & technische Informationen	260
Quickfinder	280
Produktübersicht	281
Reinigungsempfehlung	294
Liefer- & Zahlungsbedingungen	295

# MEHR INFOS ZU ERLAU


Sie erreichen uns über viele Kanäle:

## ONLINESHOP

[shop.erlau.com](http://shop.erlau.com)

- ✓ 24h Bestellservice
- ✓ Kurzfristige Lieferzeiten
- ✓ Keine Versandkosten
- ✓ Überblick über die Verfügbarkeit der Produkte
- ✓ Flexible und sichere Bezahlung
- ✓ Wunschversanddatum
- ✓ Umfangreicher Downloadbereich (Ausschreibungstexte, Prospekte)

### So melden Sie sich im Shop an:

- Firmendaten per E-Mail senden an:  
[neukunde@erlau.com](mailto:neukunde@erlau.com)
  - Ihre Kundennummer per Mail erhalten
  - Anmelden und Kundenkonto anlegen:  
[shop.erlau.com](http://shop.erlau.com)
  - Account über Kundennummer aktivieren:
-  Ich bin bereits Erlau-Kunde und möchte meinen Account über meine Kundennummer aktivieren
- Eigenes Passwort vergeben
  - Benutzerkonto anlegen
  - Anschließend können Sie bereits mit Ihren Einkaufspreisen bestellen

## WEBSITE

[www.erlau.com/barrierefreies-bad](http://www.erlau.com/barrierefreies-bad)

- ✓ Produktinformationen
- ✓ Kataloge
- ✓ Referenzen & Podcasts
- ✓ Download-Center

## PLANUNGSHILFEN

**AUSSCHREIBEN**.DE

[www.ausschreiben.de](http://www.ausschreiben.de)

 **Heinze**

[www.heinze.de](http://www.heinze.de)

- ✓ Inkl. BIM-Daten

## OPEN DATAPOOL

[www.open-datapool.de](http://www.open-datapool.de)

- ✓ Alle Daten, die Sie benötigen



## ERLAU ACADEMY

Mr. Barrierefrei schult Sie zum Fachmann für barrierefreie Bäder.

Seminarorte und Termine auf Anfrage unter:  
[micha.kours@erlau.com](mailto:micha.kours@erlau.com)

POWERMESSE  
**POWER**  
**messe**  
SANITÄRE VIELFALT ERLEBEN

[www.powermesse.de](http://www.powermesse.de)

## SOCIAL MEDIA

[erlau.bad](http://erlau.bad)



## KONTAKT

### FÜR DEN BEREICH OBJEKTBAD

Tel. +49 7361 504 3223  
Fax +49 7361 504 3644  
[objekteinrichtung@erlau.com](mailto:objekteinrichtung@erlau.com)



### FÜR DEN BEREICH PRIVATBAD UND SANITÄTSHÄUSER

Tel. +49 7361 504 3255  
Fax +49 7361 504 3644  
[objekteinrichtung@erlau.com](mailto:objekteinrichtung@erlau.com)



Unsere Handelsvertretungen finden Sie auf: [erlau.com/kontakt](http://erlau.com/kontakt)

# IHRE VORTEILE

Auf einen Blick!



## FAMILIENGEFÜHRT

- ✓ Familienunternehmen seit 1828
- ✓ Langfristiges, wertorientiertes und partnerschaftliches Denken und Handeln
- ✓ Traditionsbewusstsein kombiniert mit Dynamik und Innovation



## JUST IN TIME

- ✓ Hohe Lagerverfügbarkeit
- ✓ Bei Bestellungen vor 10 Uhr ist eine Auslieferung am selben Tag möglich (bei Lagerware)



## HERSTELLER-DIREKTBEZUG

- ✓ Kaufen Sie direkt beim Hersteller
- ✓ Kurze Lieferkette
- ✓ Fachgerechte Beratung



# IHRE VORTEILE

Auf einen Blick!

## ONLINESHOP

- ✓ 24 h Bestellservice
- ✓ Download-Center
- ✓ Online-Kontaktformular
- ✓ E-Katalog



## SERVICE

- ✓ Individuelle fachliche Beratung telefonisch und vor Ort
- ✓ Revisionsunterlagen
- ✓ Ausstattungsvorschläge
- ✓ Bemusterung und Ausstellungsartikel zu Sonderkonditionen
- ✓ Produktauflistungen direkt auf der Baustelle

**Wir unterstützen Sie außerdem gerne bei...**

- ✓ Erstellung des Leistungsverzeichnisses
- ✓ Erstellung der Ausschreibung
- ✓ der Umsetzung von Sonderlösungen



## QUALITÄT

**Unsere Produkte zeichnen sich aus durch:**

- ✓ hohe Qualität
- ✓ Funktionalität
- ✓ rosettenlose Zentralbefestigung, dadurch weniger Schmutz und Bakterien
- ✓ Nachhaltigkeit
- ✓ Umweltfreundlichkeit
- ✓ Beständigkeit
- ✓ Design und Ästhetik



# MONTAGE

## Beispiel



Anzeichnen.



Bohren.



Anschlussstück an der Wand montieren.



Der praktische Markierer (Dorn) hilft beim Anzeichnen.



Einfaches Ausrichten des Griffes. Ein Schlag markiert den zweiten Bohrpunkt.



Zweites Anschlussstück montieren und ausrichten.



Aufsetzen des Griffrohrs auf die zwei montierten Anschlussstücke.



Gewindestifte eindrehen und anziehen.



Der Griff ist nun fest montiert.





**EINFACHE MONTAGE**

**MEHR HYGIENE DURCH ROSETTENLOSE BEFESTIGUNG**

**ZEITERSPARNIS DURCH EINPUNKTBEFESTIGUNG**

**KOSTENERSPARNIS**



Sie finden uns auch auf YouTube

# UNSER MATERIAL



Leicht, stabil, dauerhaft und zu 100% recyclingfähig

## **Aluminium**

- ...ist ein nachhaltiger Werkstoff und kann immer wieder aufs Neue für hochwertige Produkte eingeschmolzen werden
- ...ist ein leichtes Material und schont Ressourcen bei Transport und Montage
- ...setzt keinerlei Substanzen frei, die für Grundwasser oder Umwelt schädlich sind
- ...lässt sich in unterschiedlichen Farben eloxieren und beschichten und schafft Gestaltungsvielfalt
- ...ist wirtschaftlich, flexibel und langlebig

**EINPUNKTBEFESTIGUNG** -  
zeitersparend bei der Montage

**65 MM ABSTAND ZUR WAND**  
um ein Festklemmen zu verhindern

**PULVERBESCHICHTUNG**  
ist thermoisolierend und  
somit angenehm zu Greifen

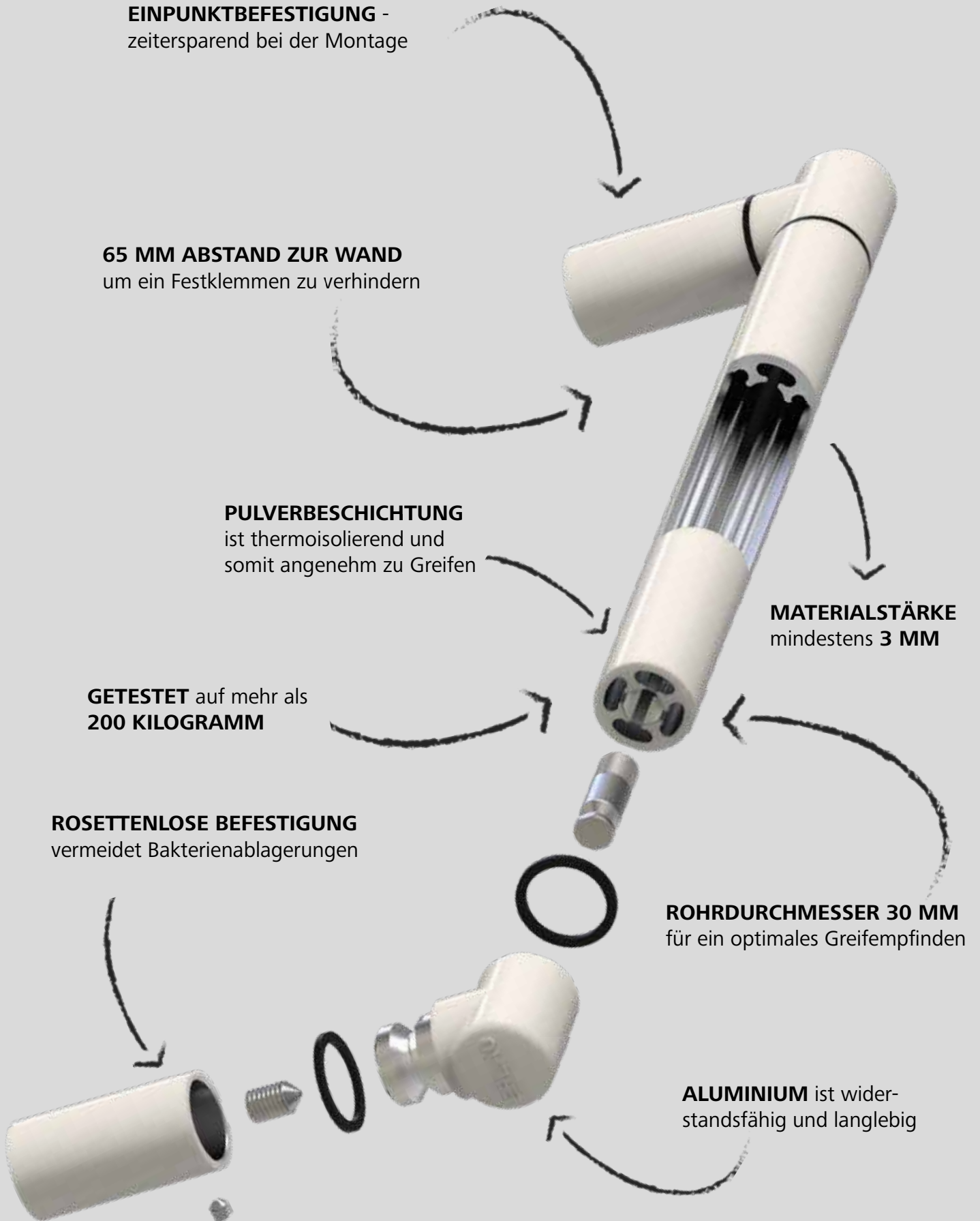
**MATERIALSTÄRKE**  
mindestens 3 MM

**GETESTET** auf mehr als  
**200 KILOGRAMM**

**ROSETTENLOSE BEFESTIGUNG**  
vermeidet Bakterienablagerungen

**ROHRDURCHMESSER 30 MM**  
für ein optimales Greifempfinden

**ALUMINIUM** ist wider-  
standsfähig und langlebig







# FARBVIELFALT



Preiskategorie A

Lagerware\*

Preiskategorie B

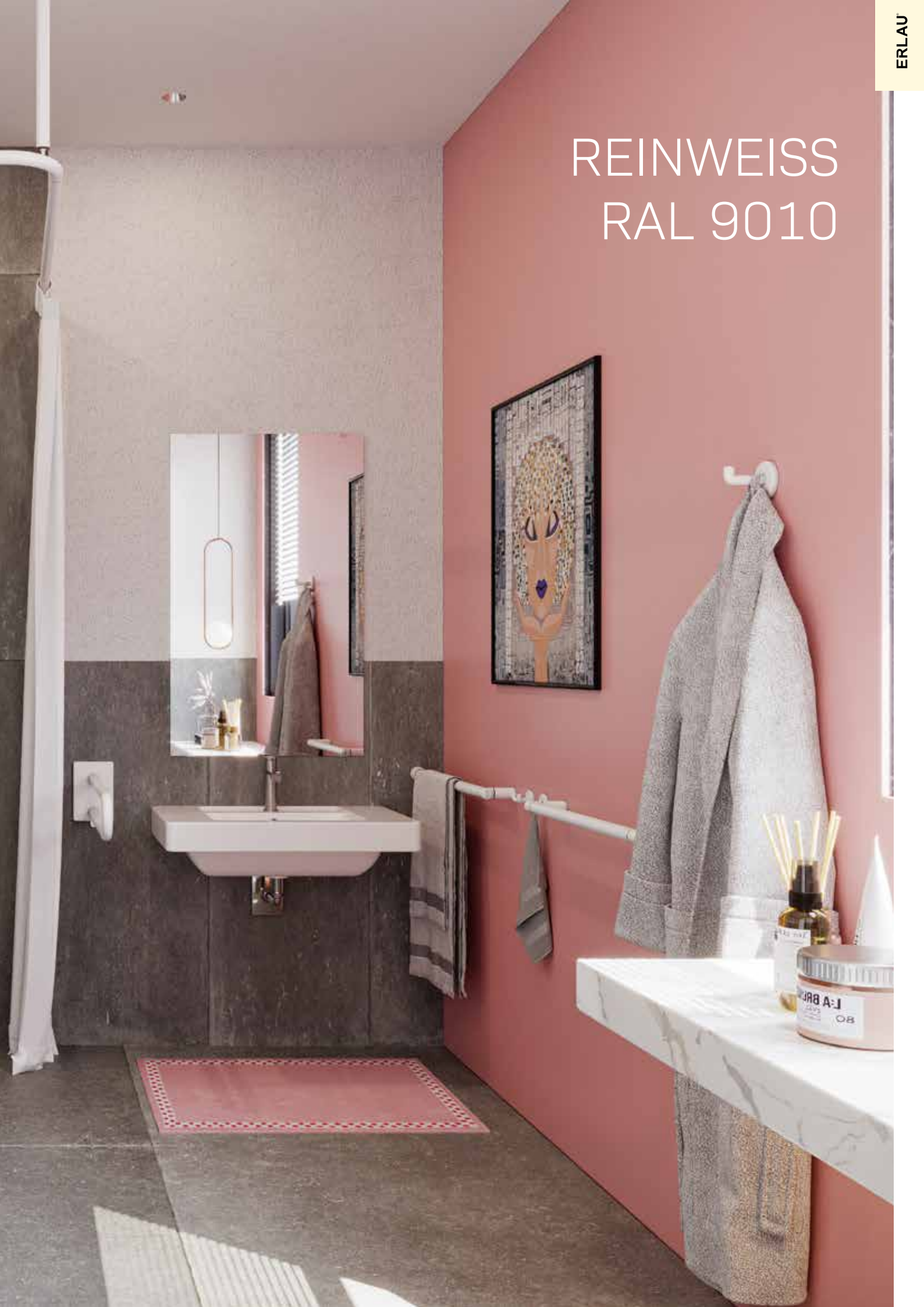
Lieferzeit: 6-8 Wochen

\*Lieferzeiten bei Großprojekten auf Anfrage



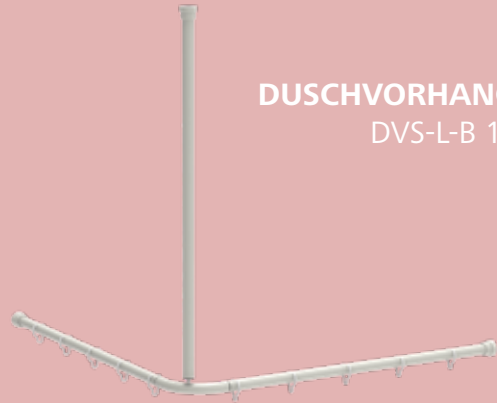


# REINWEISS RAL 9010





# REINWEISS RAL 9010



**DUSCHVORHANGSTANGE**  
DVS-L-B 1500x1500  
#5393601



**DUSCHHANDLAUF**  
DBE-R-1205x985x790  
#5363901



**DUSCHEINHÄNGESITZ DEX**  
#5394001



**STÜTZKLAPPGRIFF XSK-850**  
#5392801



**DUSCHVORHANG DV360**  
#8101739



**RÜCKENSTÜTZE RS**  
#5362901



**HANDBRAUSE HBR**  
#501180



**SPIEGEL SP**  
#5006975



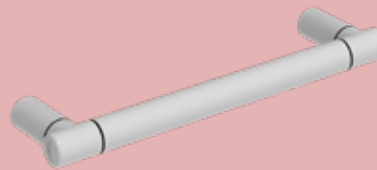
**BRAUSESCHLAUCH BRS**  
#501166



**HALTEGRIFF**  
HGE-R-690  
#5370301



**DUSCHABLAGE DA**  
#5459101



**HALTEGRIFF**  
HG-R-600  
#5362401



**PAPIERABROLLER PAS-X-R**  
#5407101



**STÜTZGRIFF XSS-600**  
#5400501



**ELEKTR. SPÜLAUSLÖSUNG ESA-X**  
#5007897 Sender  
#5461036 Träger  
#5007731 Unterputzempfänger



**ERSATZPAPIERROLLENHALTER EPK-D**  
#5397101



**HAKEN HAK**  
#5396701



**KLEIDERHAKEN HAK-LD**  
#5396901



**HAKEN HAK-2**  
#5396801



**BÜRSTENGARNITUR WBK-DN**  
#5397201



# STEINGRAU RAL 7030





# STEINGRAU RAL 7030



## DUSCHVORHANGSTANGE

DVS-L-B 1500x1500

#5393604



## DUSCHHANDLAUF

DBE-R-1205x785x790

#5363804



## DUSCHEINHÄNGESITZ DEX

#5394004



## STÜTZKLAPPGRIFF XSK-850

#5392804







**DUSCHVORHANG DV360**  
#8101739



**RÜCKENSTÜTZE RS**  
#5362904



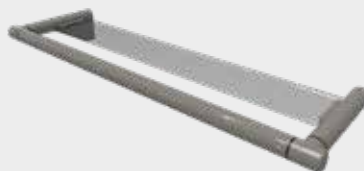
**HANDBRAUSE HBR**  
#501180



**SPIEGEL SP**  
#5006975



**BRAUSESCHLAUCH BRS**  
#501166



**KONSOLGRIFF**  
KG-R-700  
#5362804



**DUSCHABLAGE AS-XLS**  
#5424904



**HALTEGRIFF**  
HG-R-600 / 900  
#5362404  
#5362704



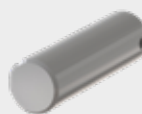
**PAPIERABROLLER PAS-X-R**  
#5407104



**STÜTZKLAPPGRIFF XSK-600**  
#5392604



**BÜRSTENGARNITUR WBK-DN**  
#5397204



**ERSATZPAPIERROLLEN-**  
**HALTER EPK-D**  
#5397104



**HAKEN HAK**  
#5396704



ANTHRAZITGRAU  
RAL 7016





# ANTHRAZITGRAU RAL 7016



**DUSCHHANDLAUF**  
DBE-W-1200x780x790  
#5419408



**DUSCHHOCKER HC**  
#5476436



**STÜTZKLAPPGRIFF XSK-850**  
#5392808



**HANDBRAUSE HBR**  
#501180



**WINKELGRIFF**  
WG-45-W-300x300  
#5419108



**BRAUSESCHLAUCH BRS**  
#501166



**HALTEGRIFF**  
HG-W-300  
#5418908



**ECKABLAGE EA-K**  
#5485508



**HANDTUCHHALTER HHS**  
#5409208



**PAPIERABROLLER PAK-LE**  
#5397008



**DOPPELHAKEN HAK-2**  
#5396808



**BÜRSTENGARNITUR WBK-DN**  
#5397208

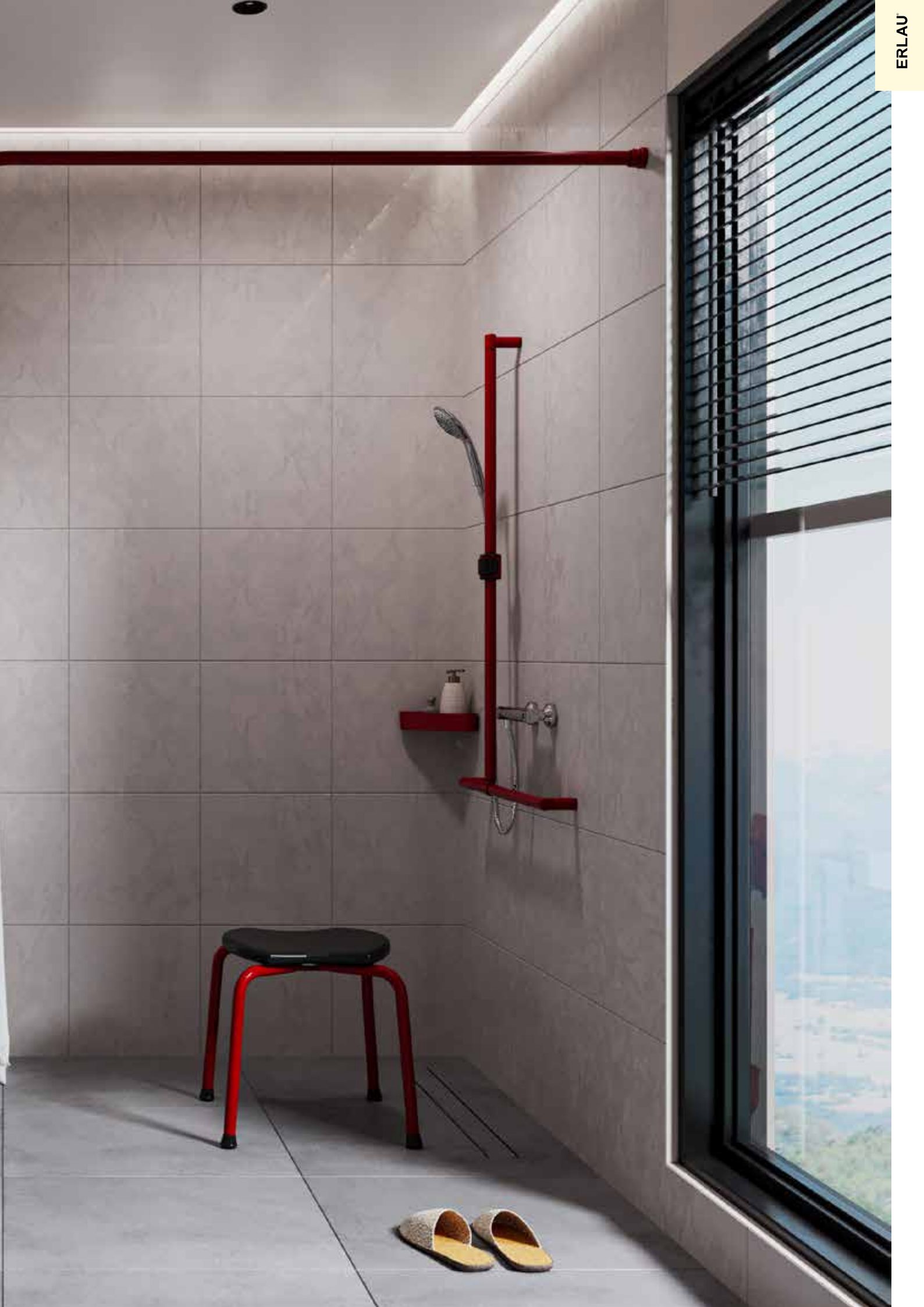


**HAKEN HAK**  
#5396708

# RUBINROT RAL 3003







# RUBINROT RAL 3003



## DUSCHVORHANGSTANGE

DVS-L-B 1200x1200

#5393503



## DUSCHHANDLAUF

DB-R-1205x700

#5363703



## DUSCHHOCKER DHX

#5400203



## STÜTZKLAPPGRIFF XSK-700

#5392703





**DUSCHVORHANG DV360**  
#8101739



**SPIEGEL SP**  
#5006975



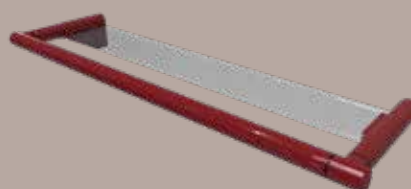
**HANDBRAUSE HBR**  
#501180



**WINKELGRIFF**  
WG--90-R-605x305  
#5363203



**BRAUSESCHLAUCH BRS**  
#501166



**KONSOLGRIFF**  
KG-R-700  
#5362803



**ECKABLAGE EA-K**  
#5485503



**HANDTUCHHALTER HHS**  
#5409203



**PAPIERABROLLER PAK-LE**  
#5397003



**ERSATZPAPIERROLLENHALTER EPK-D**  
#5397103



**BÜRSTENGARNITUR WBK-DN**  
#5397203



**DOPPELHAKEN HAK-2**  
#5396803



**HAKEN HAK**  
#5396703



PASTELLGELB  
RAL 1034







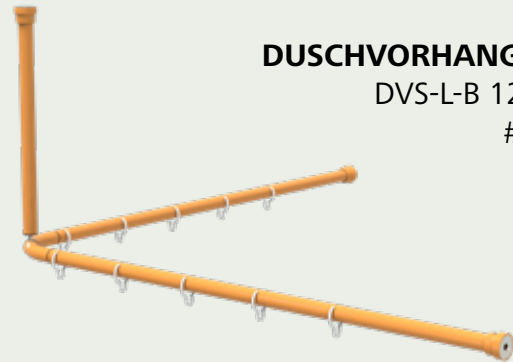


# PASTELLGELB RAL 1034

## DUSCHVORHANGSTANGE

DVS-L-B 1200x1200

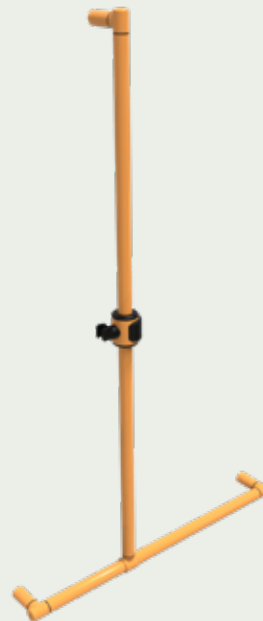
#5393519



## DUSCHHANDLAUF

DB-R-1205x700

#5363719



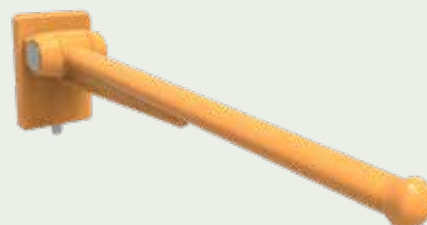
## DUSCHHOCKER DHX

#5400219



## STÜTZKLAPPGRIF XSK-850

#5380719





**DUSCHVORHANG DV360**  
#8101739



**SPIEGEL SP**  
#5006975



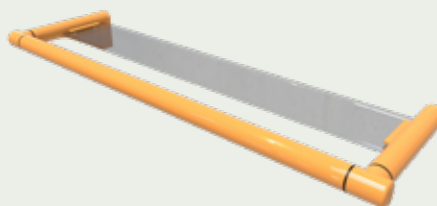
**HANDBRAUSE HBR**  
#501180



**HALTEGRIFF**  
HG-R-600  
#5362419



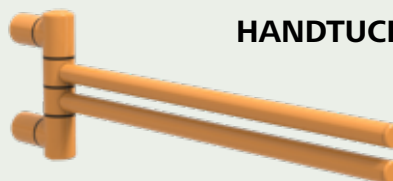
**BRAUSESCHLAUCH BRS**  
#501166



**KONSOLGRIFF**  
KG-R-700  
#5362819



**ECKABLAGE EA-K**  
#5485519



**HANDTUCHHALTER HHS**  
#5409219



**PAPIERABROLLER PAS-X-O**  
#5407019



**ERSATZPAPIERROLLEN-  
HALTER EPK-D**  
#5397119



**BÜRSTENGARNITUR WBK-DN**  
#5397219



**DOPPELHAKEN HAK-2**  
#5396819



**HAKEN HAK**  
#539673149



# GRAUBEIGE RAL 1019

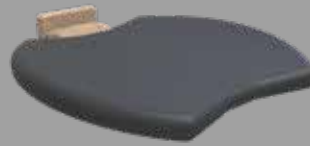






# GRAUBEIGE RAL 1019

**DUSCHKLAPPSITZ DKX**  
#5394430



**DUSCHHANDLAUF**  
DB-R-1205x700  
#5363730

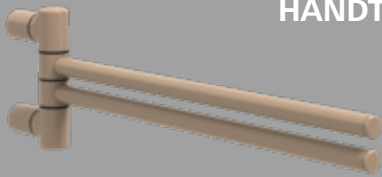


**ECKABLAGE EA-K**  
#5485530



**STÜTZKLAPPGRIF XSE-700**  
#5380630





**HANDTUCHHALTER HHS**  
#5409230



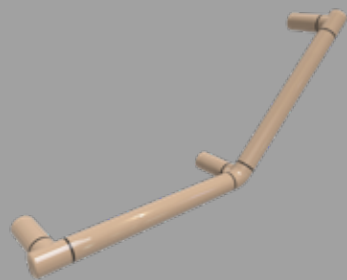
**SPIEGEL SP**  
#5006975



**HALTEGRIFF**  
HGE-R-690  
#5370330



**DUSCHHOCKER HC2**  
#5476436



**WINKELGRIFF**  
WG-45-R-300X300  
#5363030



**HAKEN HAK**  
#5396730



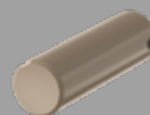
**PAPIERABROLLER PAK-LE**  
#5397030



**DOPPELHAKEN HAK-2**  
#5396830



**BÜRSTENGARNITUR WBK-DN**  
#5397230



**ERSATZPAPIERROLLENHALTER EPK-D**  
#5397130





# RESEDAGRÜN RAL 6011



# RESEDAGRÜN RAL 6011



## DUSCHVORHANGSTANGE

DVS-L-B 1500x1500

#5393644



## DUSCHHANDLAUF

DBE-R-1205x785x790

#5363844



## STÜTZKLAPPGRIFF XSK-850

#5392844





**DUSCHVORHANG DV360**  
#8101739



**RÜCKENSTÜTZE RS**  
#5362944



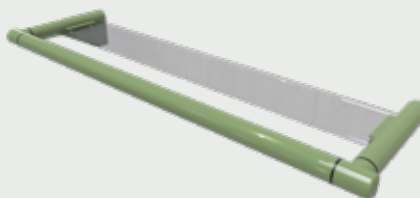
**HANDBRAUSE HBR**  
#501180



**SPIEGEL SP**  
#5006975



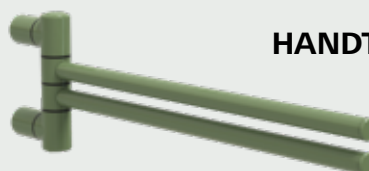
**BRAUSESCHLAUCH BRS**  
#501166



**KONSOLGRIFF**  
KG-R-700  
#5362844



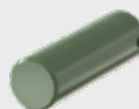
**DUSCHABLAGE DA**  
#5459144



**HANDTUCHHALTER HHS**  
#5409244



**PAPIERABROLLER PAS-X-R**  
#5407144



**ERSATZPAPIERROLLEN-  
HALTER EPK-D**  
#5397144



**BÜRSTENGARNITUR WBK-DN**  
#5397244



**HAKEN HAK**  
#5396744







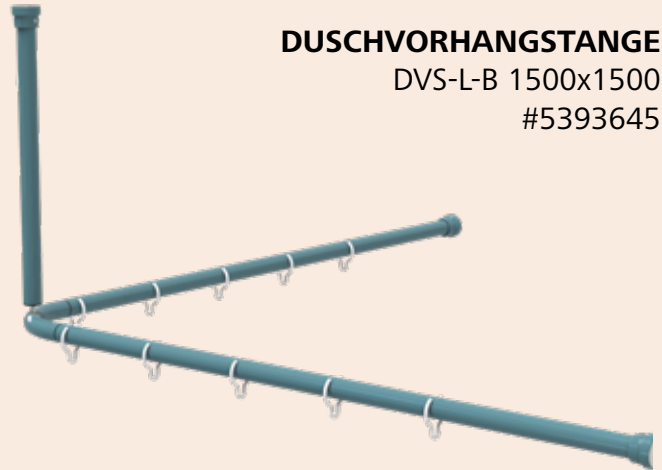
# AQUABLAU RAL DESIGN 2205015



## **DUSCHVORHANGSTANGE**

DVS-L-B 1500x1500

#5393645



## **DUSCHHANDLAUF**

DBE-R-1205x785x790

#5363845



## **STÜTZKLAPPGRIFF** XSK-850

#5392845





**DUSCHVORHANG DV360**  
#8101739



**RÜCKENSTÜTZE RS**  
#5362945



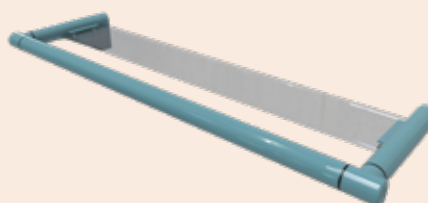
**HANDBRAUSE HBR**  
#501180



**SPIEGEL SP**  
#5006975



**BRAUSESCHLAUCH BRS**  
#501166



**KONSOLGRIFF**  
KG-R-700  
#5362845



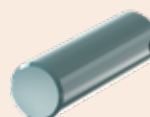
**DUSCHABLAGE DA**  
#5459145



**HANDTUCHHALTER HHS**  
#5409245



**PAPIERABROLLER PAS-X-R**  
#5407145



**ERSATZPAPIERROLLEN-  
HALTER EPK-D**  
#5397145



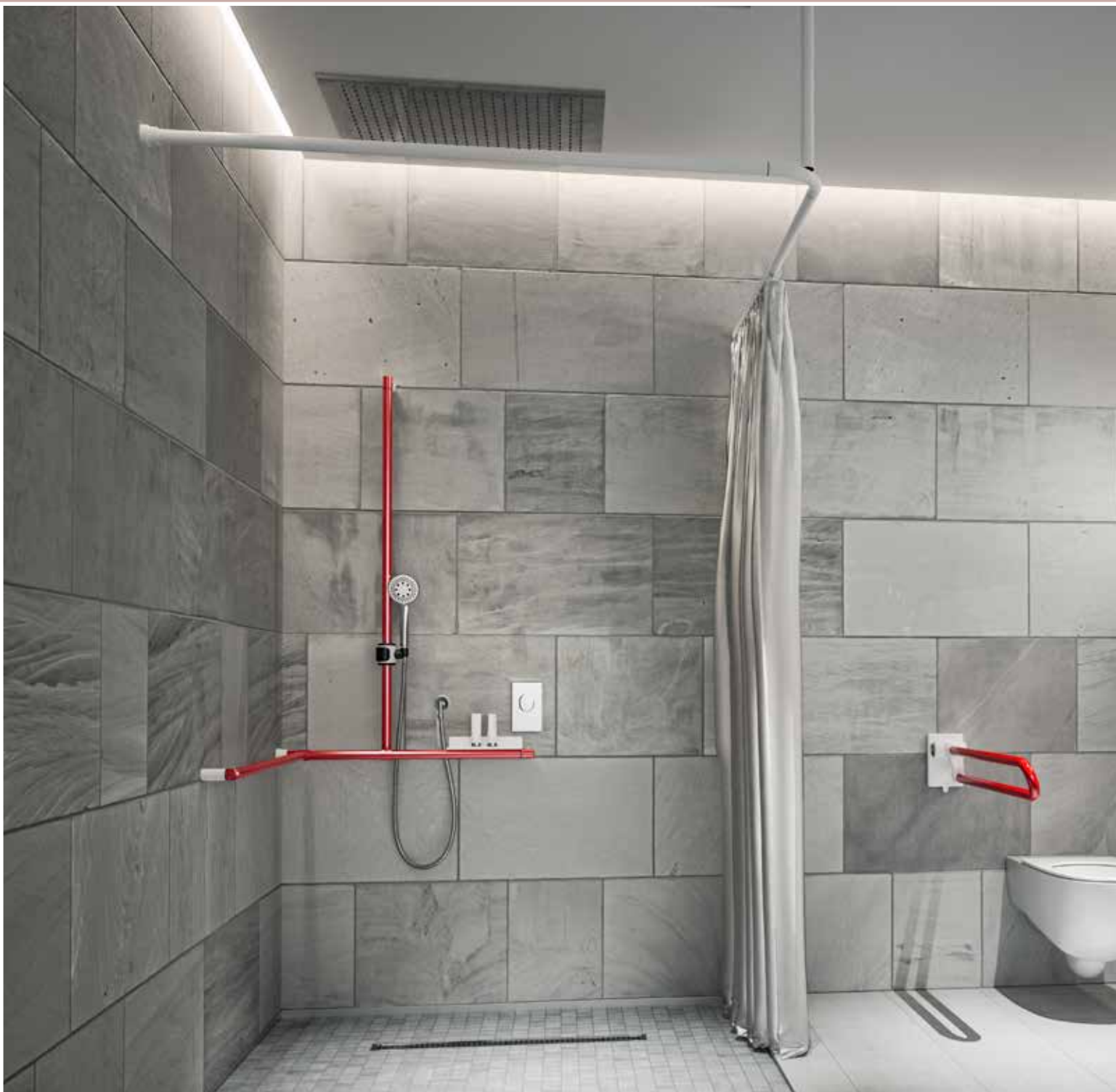
**BÜRSTENGARNITUR WBK-DN**  
#5397245



**HAKEN HAK**  
#5396745



Bringen Sie Farbe ins Spiel!





## COLORLINE

Die leuchtenden Farben der ColorLine Serie stehen im Kontrast zu den meist dezent gehaltenen Farben von Fliese und Wand. Bessere Wahrnehmung, mehr Sicherheit und nebenbei ein echter Eyecatcher für Ihr Bad.

COLORLINE

**HALTEGRIFF  
HG-R CL**

AUCH HANDTUCHHALTER

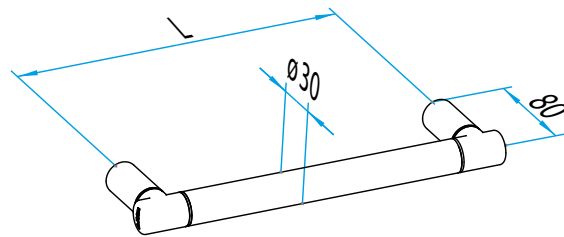
- Rundgrip Serie ColorLine rot/weiß, aus korrosionsbeständigem Aluminium, pulverbeschichtet, farblich kombiniert in den Farben RAL 3003 Rubinrot und RAL 9010 Reinweiß
- Inkl. rosettenloser, verdeckter Zentralbefestigung
- Griffbelastung bis 150 kg
- Optional: Fliesenausgleichsstück (s. Seite 98)



**HALTEGRIFF HG-R CL - AUCH HANDTUCHHALTER**

Artikelname	Bohrmaß (L) in mm	Außenmaß in mm	Gewicht in kg	Art.-Nr.
HG-R-300 CL	300	344	0,82	54 331 03
HG-R-600 CL	600	644	1,14	54 332 03

Weitere Farben auf Anfrage.



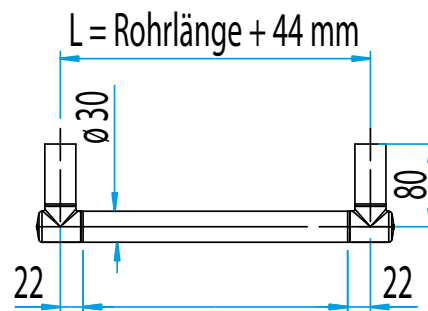
**SINNVOLLE  
ERGÄNZUNGEN**



**Duschablage AS-XLS**

Art.-Nr. 54 249 01

Seite 243



COLORLINE

**WINKELGRIFF  
WG-R CL**

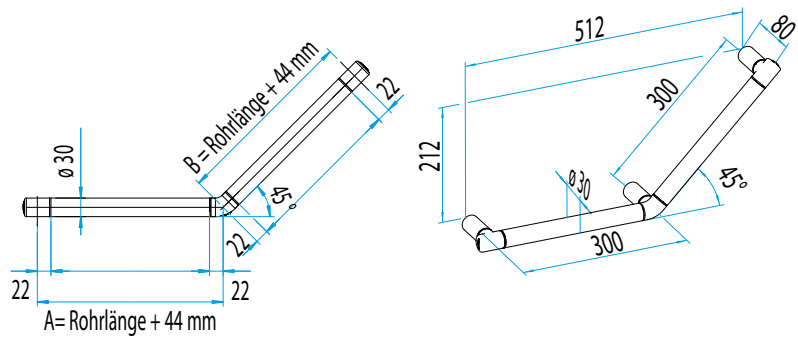
- Rundgrip Serie ColorLine rot/weiß, links oder rechts einsetzbar, aus korrosionsbeständigem Aluminium, pulverbeschichtet, farblich kombiniert in den Farben RAL 3003 Rubinrot und RAL 9010 Reinweiß
- Inkl. rosettenloser, verdeckter Zentralbefestigung
- Griffbelastung bis 150 kg
- Optional: Fliesenausgleichsstück (s. Seite 98)



**WINKELGRIFF 45° WG-45-R CL UND WINKELGRIFF 90° WG-90-R CL**

Artikelname	Bohrmaß (AxB) in mm	Außenmaß in mm	Gewicht in kg	Art.-Nr.
WG-45-R-300x300 CL	300 x 300	556 x 256	1,34	54 333 03
WG-90-R-805x605 CL	805 x 605	842 x 642	1,65	54 334 03

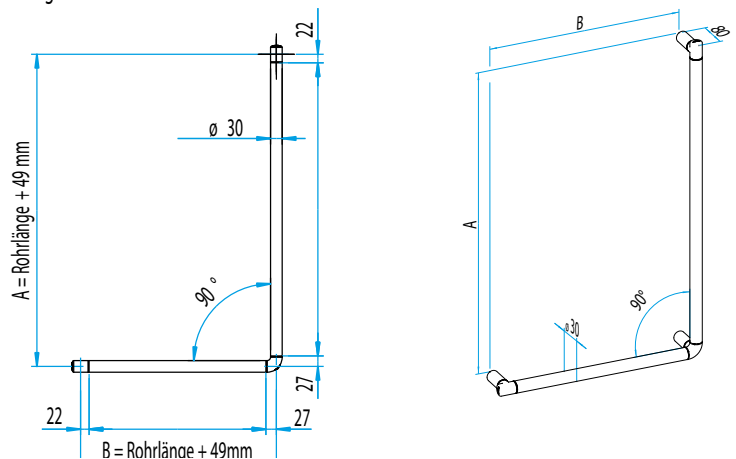
Weitere Farben auf Anfrage.



**SINNVOLLE  
ERGÄNZUNGEN**



**Duschablage AS-XLS**    **Papierabroller PAS-X-R**  
 Art.-Nr. 54 249 01    Art.-Nr. 54 071 01  
 Seite 243    Seite 133





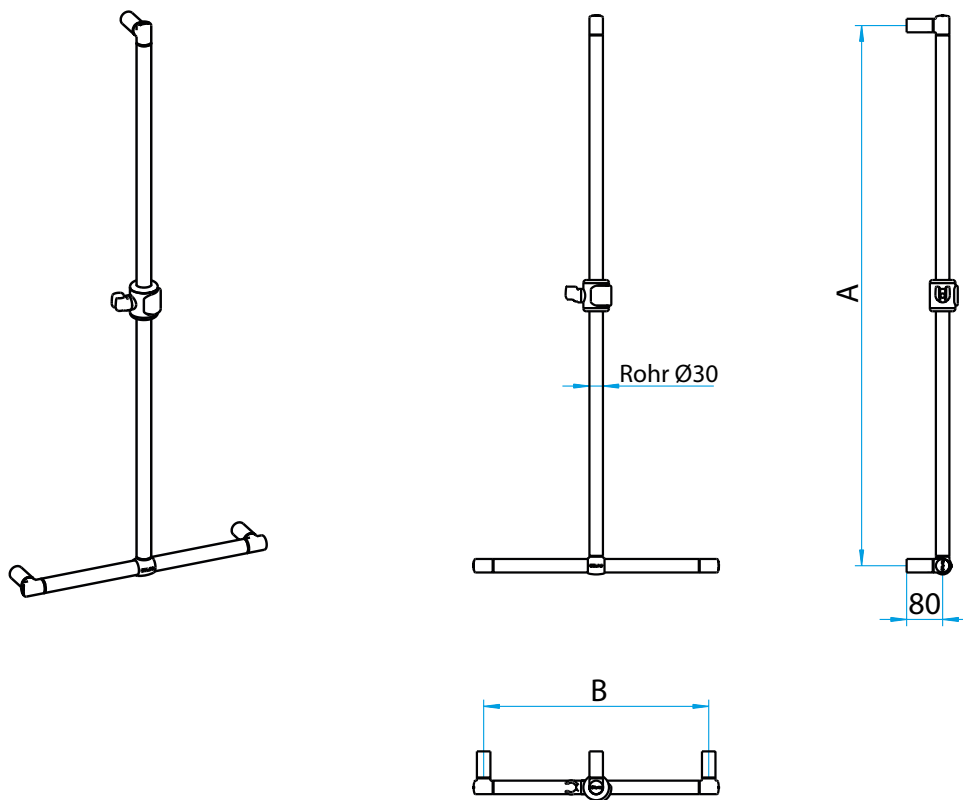
COLORLINE

**DUSCHHANDLAUF  
DB-R CL****DUSCHHANDLAUF DB-R CL**

Artikelname	Bohrmaß (AxB) in mm	Außenmaß in mm	Gewicht in kg	Art.-Nr.	
DB-R-1200x500 CL	1.200 x 500	1.249 x 544	2,58	54 335 03	

Weitere Farben auf Anfrage.

- Rundgrip Serie ColorLine rot/weiß, gleichzeitig Haltegriff, aus korrosionsbeständigem Aluminium, pulverbeschichtet, farblich kombiniert in den Farben RAL 3003 Rubinrot und RAL 9001 Reinweiß
- Brausestange mittels T-Verbinder individuell positionierbar
- Brausehalter mit konischer Brauseaufnahme, in Höhe und Neigung stufenlos verstellbar
- Inkl. rosettenloser, verdeckter Zentralbefestigung
- Griffbelastung bis 150 kg (waagrecht), bzw. 100 kg (senkrecht)
- Optional: Fliesenausgleichsstück (s. Seite 98)



## SINNVOLLE ERGÄNZUNGEN



**Duschablage AS-XLS**

Art.-Nr. 54 249 01

Seite 243



**Brauseschlauch BRS**

Art.-Nr. 501 166

Seite 83



**Handbrause HBR**

Art.-Nr. 501 180

Seite 83



**Duschablage DA**

Art.-Nr. 54 591 01

Seite 244

--	--	--	--

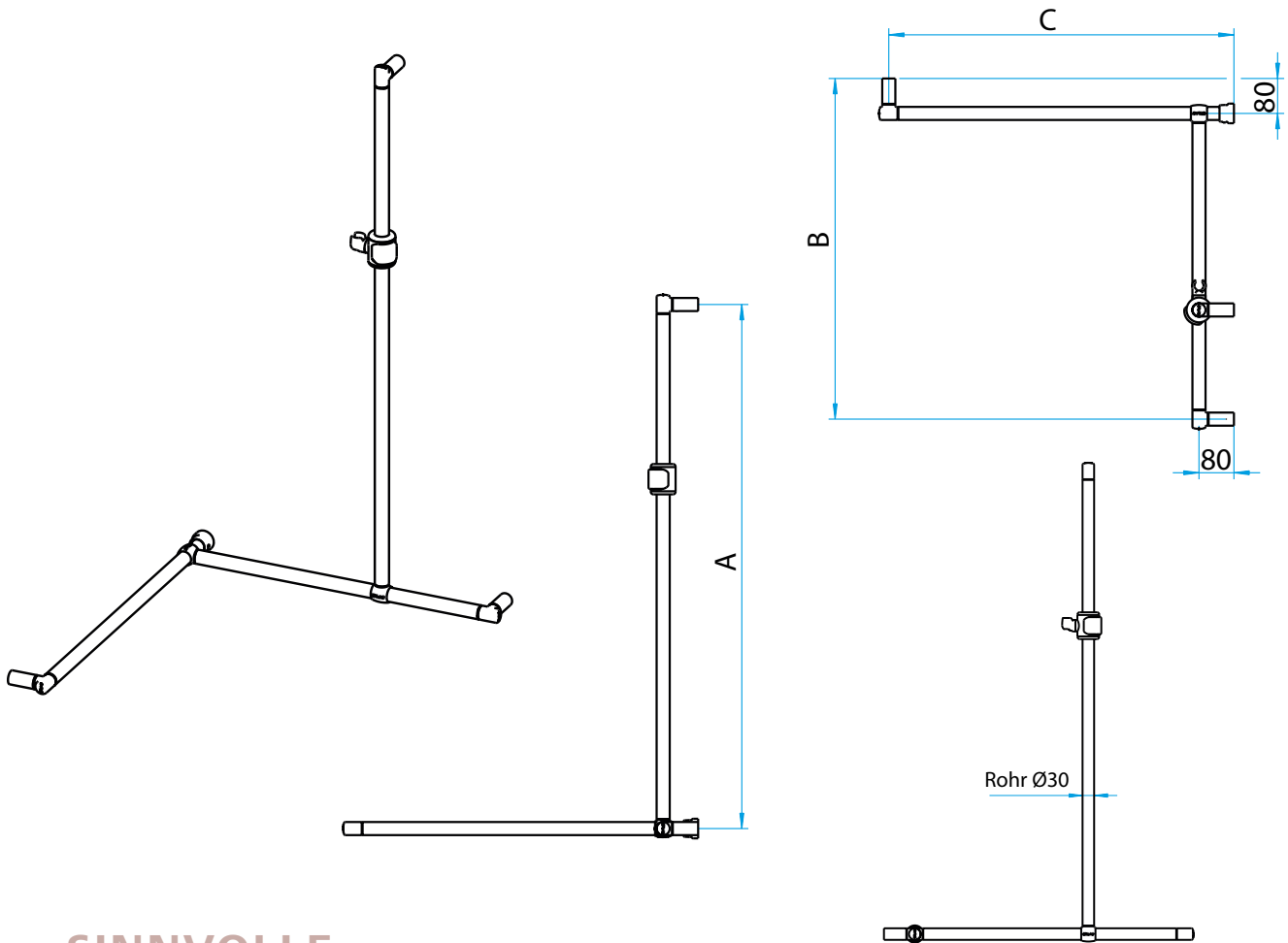
COLORLINE

**DUSCHHANDLAUF  
DBE-R CL****DUSCHHANDLAUF DBE-R CL**

Artikelname	Bohrmaß (AxBxC) in mm	Außenmaß in mm	Gewicht in kg	Art.-Nr.	
DBE-R-1200x780x790 CL	1.200 x 780 x 790	1.249 x 802 x 812	3,8	54 336 03	

Weitere Farben auf Anfrage.

- Rundgrip Serie ColorLine rot/weiß, Ausführung über Eck, gleichzeitig Haltegriff, aus korrosionsbeständigem Aluminium, pulverbeschichtet, farblich kombiniert in den Farben RAL 3003 Rubinrot und RAL 9001 Reinweiß
- Brausestange mittels T-Verbinder individuell positionierbar. Brausehalter mit konischer Brauseaufnahme, in Höhe und Neigung stufenlos verstellbar
- Inkl. rosettenloser, verdeckter Zentralbefestigung
- Griffbelastung bis 150 kg (waagrecht), bzw. 100 kg (senkrecht)
- Optional: Fliesenausgleichsstück (s. Seite 98)



## SINNVOLLE ERGÄNZUNGEN



**Duschablage AS-XLS**

Art.-Nr. 54 249 01

Seite 243



**Brauseschlauch BRS**

Art.-Nr. 501 166

Seite 83



**Handbrause HBR**

Art.-Nr. 501 180

Seite 83



**Duschablage DA**

Art.-Nr. 54 591 ..\*

Seite 244



COLORLINE

# STÜTZKLAPPGRIFF XSE CL

- Einarmig, ergonomisch geformtes Ovalrohr, links oder rechts einsetzbar, aus korrosionsbeständigem Aluminium, pulverbeschichtet, farblich kombiniert in den Farben RAL 3003 Rubinrot und RAL 9010 Reinweiß
- Integrierte, einstellbare Bremse
- Rohrdurchmesser 34 x 44 mm
- Inklusive verdeckter Anschraubplatte VPX (ohne Montageset)
- Vorrüstbar mit Vorrüstset VSX
- Definierter Anschlag verhindert, dass Stützklappgriff an die Wand stößt
- Belastung bis 100 kg



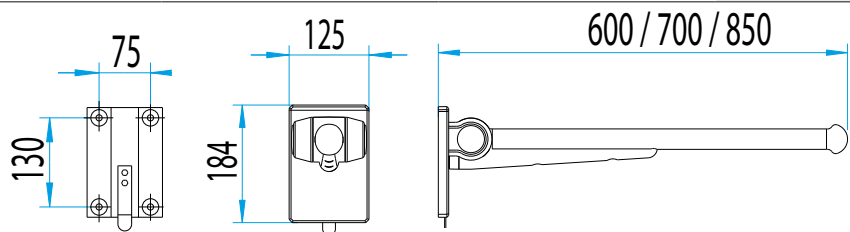
**HILFSMITTEL-  
NUMMER:  
XSE  
04.40.05.1243**

Optional Anschraubplattendichtung zur Erfüllung der Anforderungen gem. DIN18534/ETAG022: #5007707 siehe Seite 100

## STÜTZKLAPPGRIFF XSE CL

Artikelname	Ausladung in mm	Gewicht in kg	Art.-Nr.
XSE-600 CL	600	4,50	5432803
XSE-700 CL	700	4,67	5432903
XSE-850 CL	850	4,95	5433003

Weitere Farben auf Anfrage.



## SINNVOLLE ERGÄNZUNGEN



**Montageset 3**



**Montageset 2**  
(Verbundmörtelkartusche erforderlich)



**Papierabroller PAS-X-O**



**Funkfernauslöser FMI / CL**



**Elektrische Spülauslösung ESA-X**

Art.-Nr. 50 082 49

Seite 139

Art.-Nr. 50 070 34

Seite 139

Art.-Nr. 54 070 01

Seite 133

Art.-Nr. 83 214 00

Seite 131

Siehe Seite 128

COLORLINE

# STÜTZKLAPPGRIFF XSK CL

- Rundgrip Serie ColorLine rot/weiß, aus korrosionsbeständigem Aluminium, pulverbeschichtet, farblich kombiniert in den Farben RAL 3003 Rubinrot und RAL 9010 Reinweiß
- Ausrichtung links/rechts verstellbar, direkt an die Wand in Parkposition platzsparend einklappbar
- Durch Schrägstellung der Holme zwei Greifhöhen möglich
- Integrierte, einstellbare Bremse
- Inklusive verdeckter Anschraubplatte VPX (ohne Montageset)
- Vorrüstbar mit Vorrüstset VSX
- Definierter Anschlag verhindert, dass Stützklappgriff an die Wand stößt
- Belastung bis 100 kg



**HILFSMITTEL-  
NUMMER:  
XSK  
04.40.05.1242**

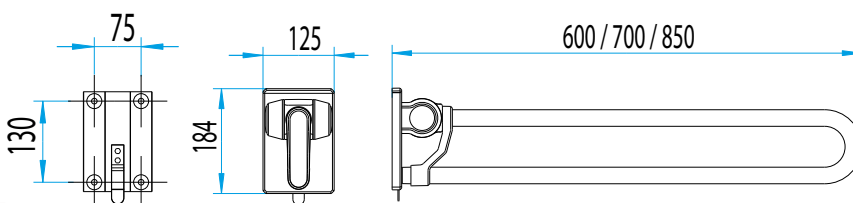
Optional Anschraubplattendichtung zur Erfüllung der Anforderungen gem. DIN18534/ETAG022: #5007707 s. Seite 100

## STÜTZKLAPPGRIFF XSK CL

Artikelname	Ausladung in mm	Gewicht in kg	Art.-Nr.
XSK-600 CL	600	5,00	5432503
XSK-700 CL	700	5,15	5432603
XSK-850 CL	850	5,35	5432703

Weitere Farben auf Anfrage.

## SINNVOLLE ERGÄNZUNGEN



**Montageset 3**

Art.-Nr. 50 082 49

Seite 139



**Montageset 2**

(Verbundmörtelkartusche erforderlich)

Art.-Nr. 50 070 34

Seite 139



**Papierabroller  
PAS-X-R**

Art.-Nr. 54 071 01

Seite 133



**Funkfernauslöser  
FMI / E**

Art.-Nr. 81 02 213

Seite 131



**Elektrische  
Spülauslösung  
ESA-X**

Siehe Seite 128

Sicherheit mit Profil.





## WELLGRIP

Der bewährte Klassiker von ERLAU ist zurück: Wellgrip, das Griffrohr mit profilierter Oberfläche, bietet ein sicheres und angenehmes Greifgefühl.



WELLGRIP

## HALTEGRIFF

HG-W

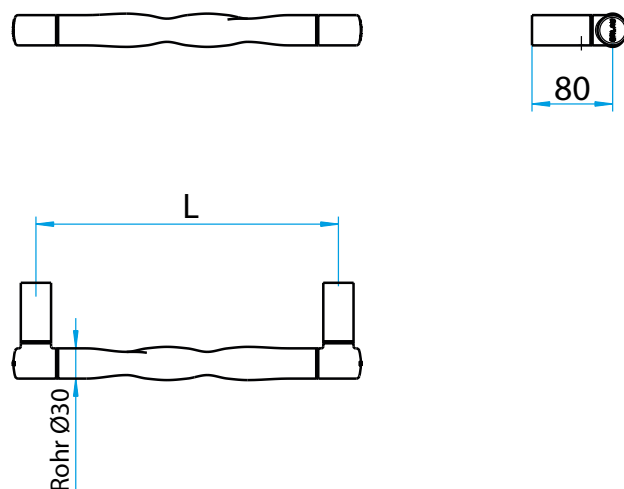
AUCH HANDTUCHHALTER

- Aus wellig profiliertem, korrosionsbeständigem Aluminium, pulverbeschichtet
- Inkl. rosettenloser, verdeckter Zentralbefestigung
- Griffbelastung bis 150 kg



### HALTEGRIFF HG-W

Artikelname	Bohrmaß (L) in mm	Außenmaß in mm	Gewicht in kg	Art.-Nr.
HG-W-300	300	344	0,82	54189 ..*
HG-W-600	600	644	1,14	54190 ..*



\* Bitte die letzten Ziffern der Artikelnr. mit der gewünschten Farbnr. ergänzen:

Standardfarben 1 (SF1):



Auf Anfrage: 36

WELLGRIP

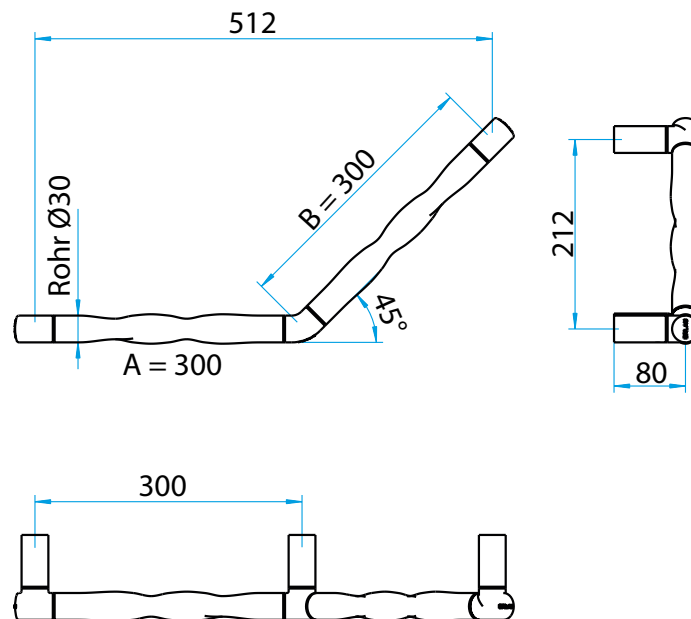
## WINKELGRIFF 45° WG-45-W

- Wellgrip, links oder rechts einsetzbar, aus wellig profiliertem korrosionsbeständigem Aluminium, pulverbeschichtet
- Griffbelastung bis 150 kg
- Inkl. rosettenloser, verdeckter Zentralbefestigung



### WINKELGRIFF 45° WG-45-W

Artikelname	Bohrmaß (AxB) in mm	Außenmaß in mm	Gewicht in kg	Art.-Nr.
WG-45-W-300x300	300 x 300	556 x 256	1,34	54191 ..*



\* Bitte die letzten Ziffern der Artikelnr. mit der gewünschten Farbnr. ergänzen:

Standardfarben 1 (SF1): 01 04 08 03 19 30 44 45

Auf Anfrage: 36

WELLGRIP

## WINKELGRIFF 90° WG-90-W

- Wellgrip, links oder rechts einsetzbar, aus wellig profiliertem, korrosionsbeständigem Aluminium, pulverbeschichtet
- Griffbelastung bis 150 kg
- Inkl. rosettenloser, verdeckter Zentralbefestigung



### WINKELGRIFF 90° WG-90-W

Artikelname	Bohrmaß (AxB) in mm	Außenmaß in mm	Gewicht in kg	Art.-Nr.
WG-90-W-805-605	805 x 605	842 x 642	2,18	54192 ..*

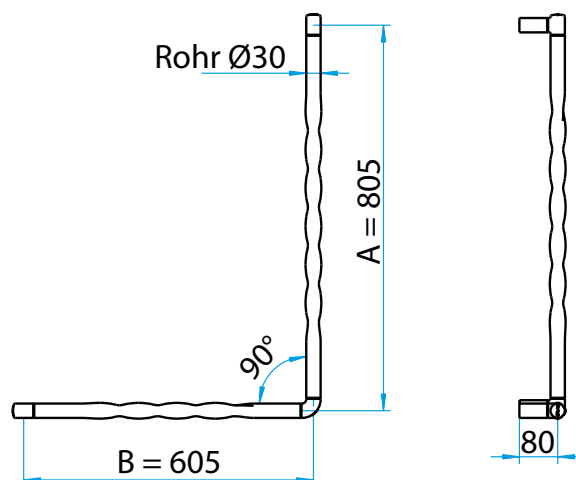
## SINNVOLLE ERGÄNZUNGEN



**Brausehalter BRH-W**

Art.-Nr. 54 196 ..\*

Seite 65



\* Bitte die letzten Ziffern der Artikelnr. mit der gewünschten Farbnr. ergänzen:

Standardfarben 1 (SF1):



Auf Anfrage:

36

WELLGRIP

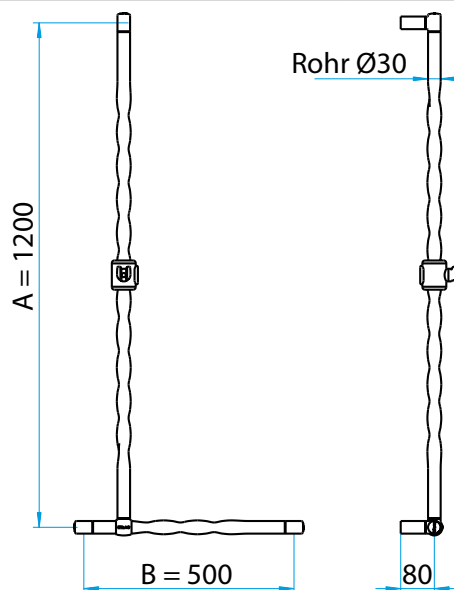
## DUSCHHANDLAUF DB-W

- Wellgrip, gleichzeitig Haltegriff, aus wellig profiliertem, korrosionsbeständigem Aluminium, pulverbeschichtet
- Brausestange flexibel im „nichtwelligen Bereich“ des waagrechten Griffrohrs mittels T-Verbinder individuell positionierbar
- Brausehalter mit konischer Brauseaufnahme, in Höhe und Neigung stufenlos verstellbar
- Inklusive rosettenloser, verdeckter Zentralbefestigung
- Griffbelastung bis 150 kg (waagrecht), bzw. 100 kg (senkrecht)



### DUSCHHANDLAUF DB-W

Artikelname	Bohrmaß (AxB) in mm	Außenmaß in mm	Gewicht in kg	Art.-Nr.
DB-W-1200x500	1.200 x 500	1.249 x 544	2,58	54193 ..*



\* Bitte die letzten Ziffern der Artikelnr. mit der gewünschten Farbnr. ergänzen:

Standardfarben 1 (SF1):



Auf Anfrage: 36 (black)



WELLGRIP

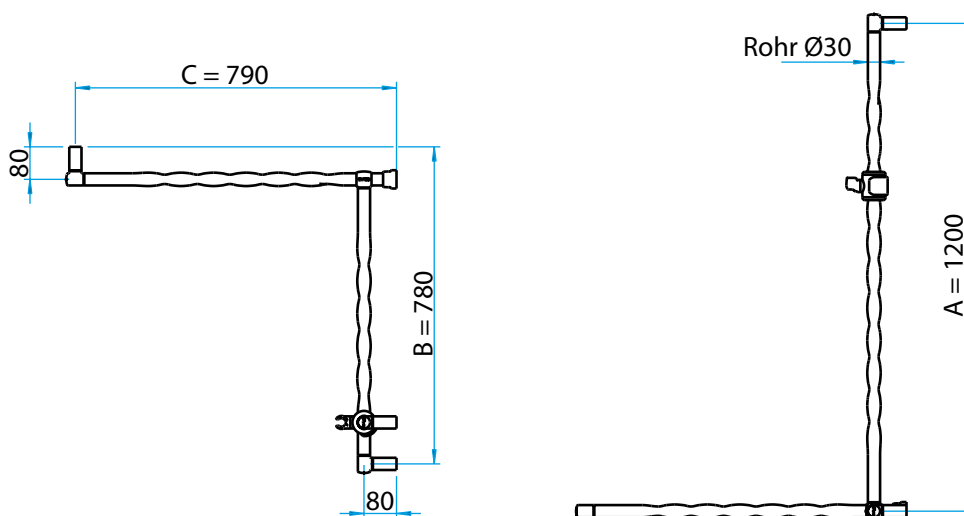
## DUSCHHANDLAUF DBE-W

- Wellgrip, Ausführung über Eck, gleichzeitig Haltegriff, aus wellig profiliertem, korrosionsbeständigem Aluminium, pulverbeschichtet
- Brausestange flexibel im „nichtwelligen Bereich“ des waagrechten Griffrohrs mittels T-Verbinder individuell positionierbar
- Brausehalter mit konischer Brauseaufnahme, in Höhe und Neigung stufenlos verstellbar
- Inklusive rosettenloser, verdeckter Zentralbefestigung
- Griffbelastung bis 150 kg (waagrecht), bzw. 100 kg (senkrecht)



### DUSCHHANDLAUF DBE-W

Artikelname	Bohrmaß (AxBxC) in mm	Außenmaß in mm	Gewicht in kg	Art.-Nr.
DBE-W-1200x780x790	1.200 x 780 x 790	1.249 x 802 x 812	3,83	54194 ..*
Maße bei Rohrtausch B&C	1.200 x 880 x 690	1.249 x 902 x 715		



\* Bitte die letzten Ziffern der Artikelnr. mit der gewünschten Farbnr. ergänzen:

Standardfarben 1 (SF1):



Auf Anfrage: 36

WELLGRIP

**BRAUSEHALTER**

BRH-W

- Wellgrip, passend für alle gängigen Handbrausen
- Aus korrosionsbeständigem Aluminium, pulverbeschichtet
- Verstellknopf und konische Brauseaufnahme in anthrazitgrau, mit einer Hand bedienbar
- Höhe und Neigung stufenlos verstellbar



**BRAUSEHALTER BRH-W**

Artikelname	Maß in mm	Gewicht in kg	Art.-Nr.
BRH-W	57 x 70	0,55	54196 ..*

INDIVIDUELLE LÖSUNGEN MÖGLICH

Weitere Produkte und Längen in Wellgrip machbar.

**JETZT ANFRAGEN**



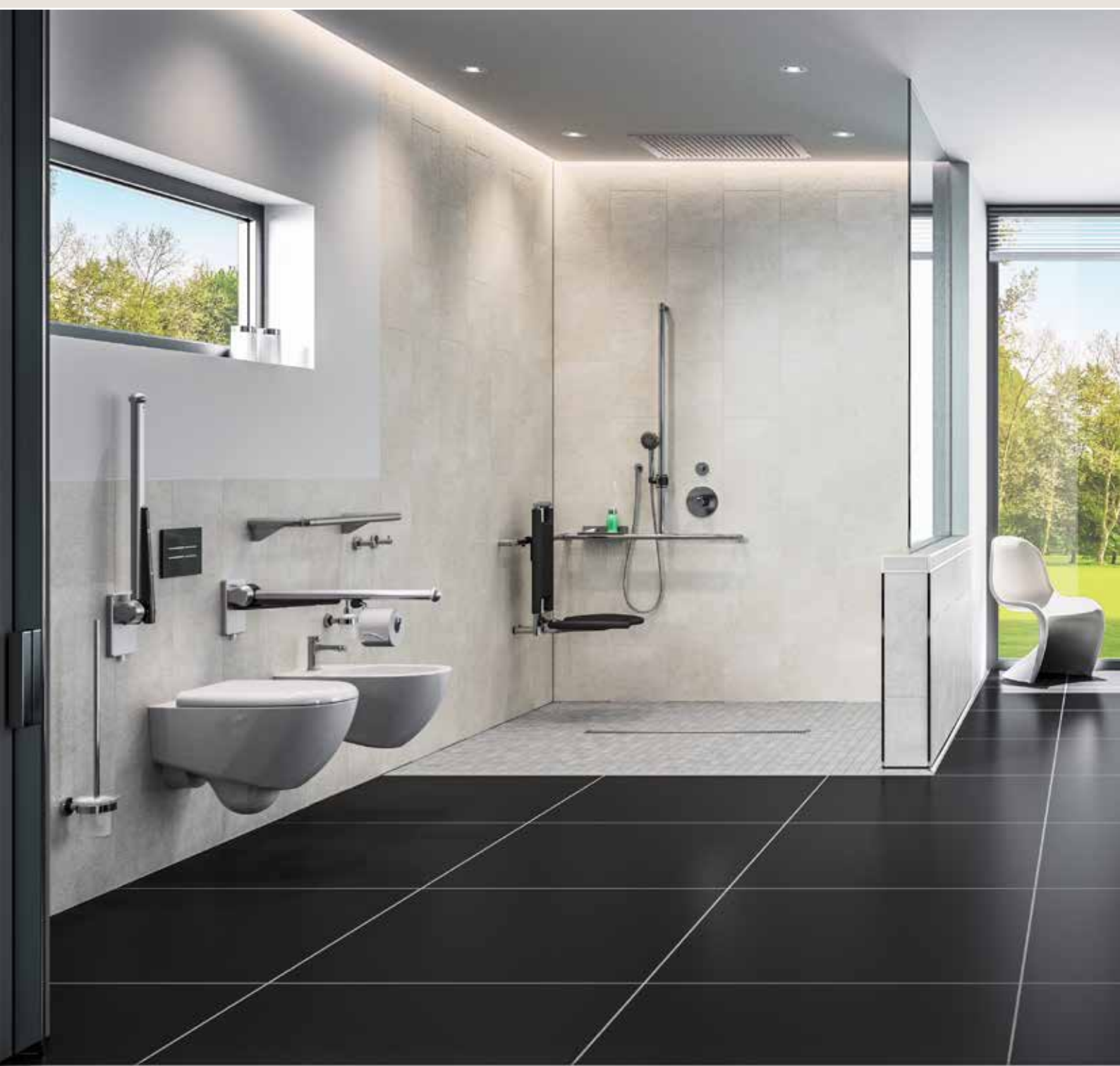
\* Bitte die letzten Ziffern der Artikelnr. mit der gewünschten Farbnr. ergänzen:

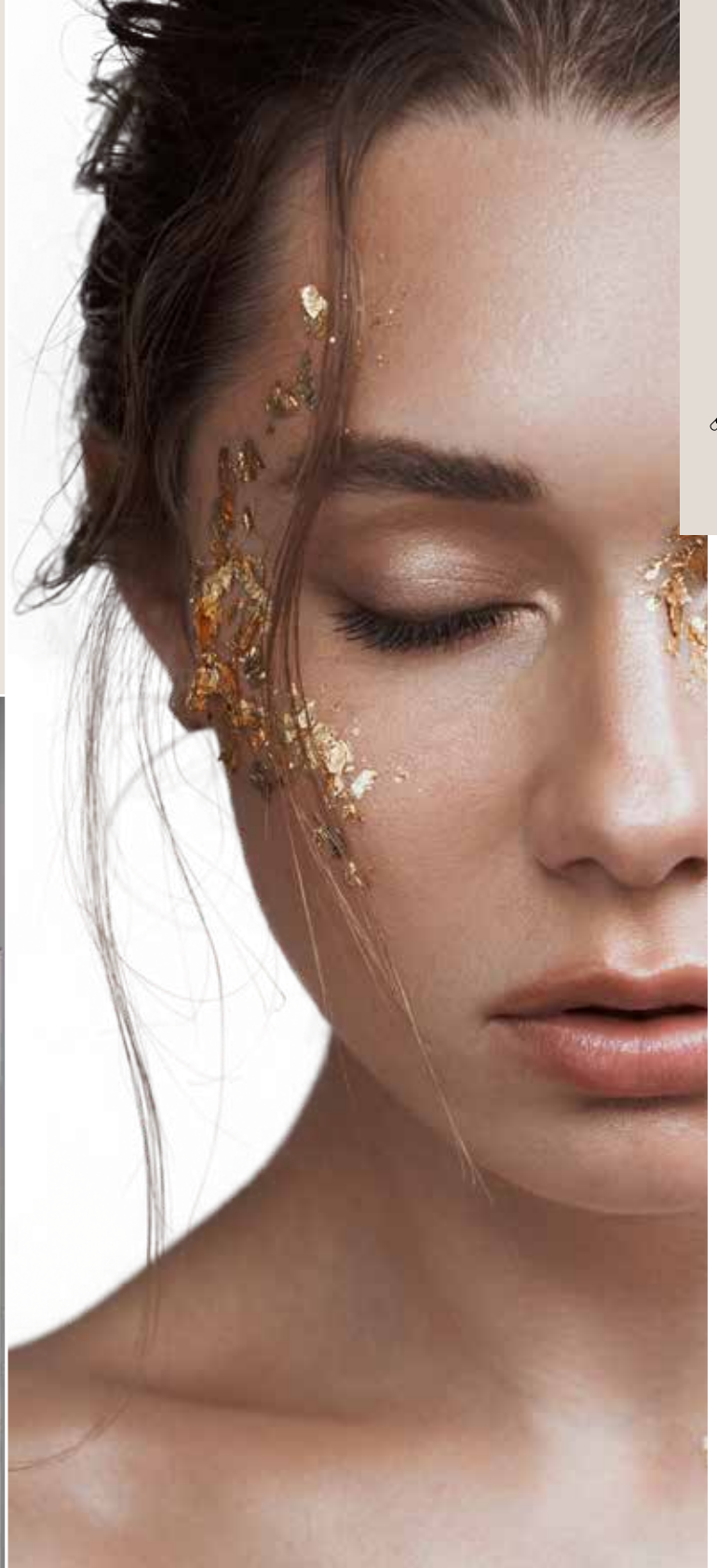
Standardfarben 1 (SF1):



Auf Anfrage: 36

Be“greif“bare Sicherheit.





## RUNDGRIP

Rundgrip ist das bewährte und vielseitig einsetzbare ERLAU-Profil. Es garantiert einen gleichbleibenden Halt und ein sicheres Greifempfinden unabhängig vom Griffwinkel.





## HALTE- & KONSOLGRIFFE

Sicheres und gutes Greifgefühl.

Funktionalität: Haltegriff und Handtuchhalter bzw. Ablage in einem.

Leichte Reinigung.

Rosettenlose Montage: Keine Chance für Bakterien und Keime.

RUNDGRIP

## HALTEGRIFF

HG-R

AUCH HANDTUCHHALTER

- Rundgrip aus korrosionsbeständigem Aluminium, pulverbeschichtet oder hochglanzpoliert eloxiert
- Inklusive rosettenloser, verdeckter Zentralbefestigung
- Griffbelastung bis 150 kg
- Optional: Fliesenausgleichsstück (s. Seite 98)



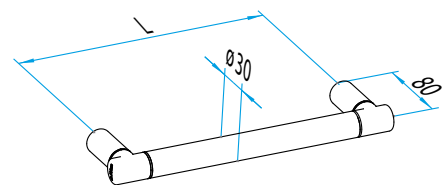
### HALTEGRIFF HG-R - AUCH HANDTUCHHALTER

Artikelname	Bohrmaß (L) in mm	Außenmaß in mm	Gewicht in kg	Art.-Nr.
HG-R-300	300	344	0,82	53 621 ..*
HG-R-400	400	444	0,93	53 622 ..*
HG-R-500	500	544	1,03	53 623 ..*
HG-R-600	600	644	1,14	53 624 ..*
HG-R-700	700	744	1,24	53 625 ..*
HG-R-800	800	844	1,35	53 626 ..*
HG-R-900	900	944	1,46	53 627 ..*

## SINNVOLLE ERGÄNZUNGEN



e



**Einhängesitz DEX**

Art.-Nr. 53 940 ..\*

Seite 114

**Ablage AS-XLS**

Art.-Nr. 54 249 ..\*

Seite 209 / 243

**Duschablage DA**

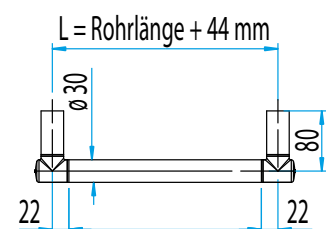
Art.-Nr. 54 591..\*

Seite 244

**Haken KN**

Art.-Nr. 54 584 86

Seite 209 / 251



\* Bitte die letzten Ziffern der Artikelnr. mit der gewünschten Farbnr. ergänzen:

Standardfarben 1 (SF1):



Standardfarben 2 (SF2):



RUNDGRIP

## HALTEGRIFF

HGE-R

AUCH HANDTUCHHALTER

- Rundgrip, für Eckmontage, links oder rechts einsetzbar, aus korrosionsbeständigem Aluminium, pulverbeschichtet oder hochglanzpoliert eloxiert
- Inklusive rosettenloser, verdeckter Zentralbefestigung
- Griffbelastung bis 150 kg



### HALTEGRIFF HGE-R - ECKMONTAGE

Artikelname	Länge (L) in mm	Außenmaß in mm	Gewicht in kg	Art.-Nr.
HGE-R-490	490	512	1,27	53 702 ..*
HGE-R-690	690	712	1,83	53 703 ..*

**PROFITIPP**

Individuell  
kürzbar

### SINNVOLLE ERGÄNZUNGEN



**Einhängesitz DEX**

Art.-Nr. 53 940 ..\*

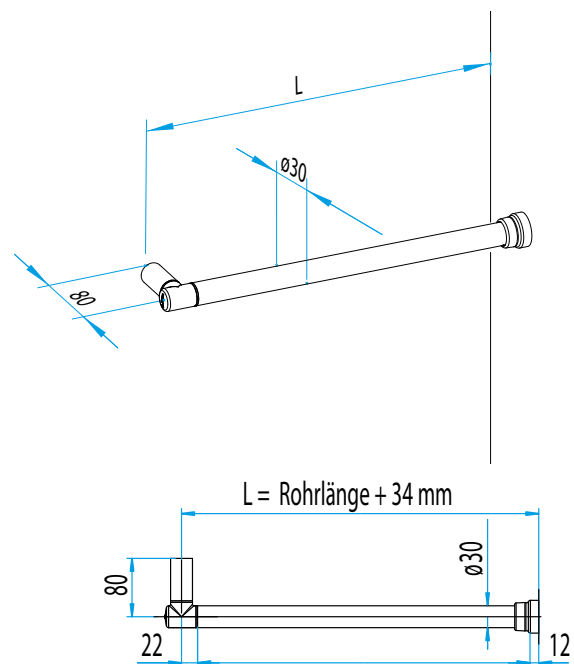
Seite 114



**Ablage AS-XLS**

Art.-Nr. 54 249 ..\*

Seite 209 / 243



\* Bitte die letzten Ziffern der Artikelnr. mit der gewünschten Farbnr. ergänzen:

Standardfarben 1 (SF1):

01

04

08

03

19

30

44

45

Standardfarben 2 (SF2):

85

Auf Anfrage:

36

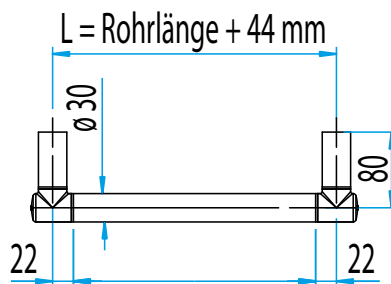
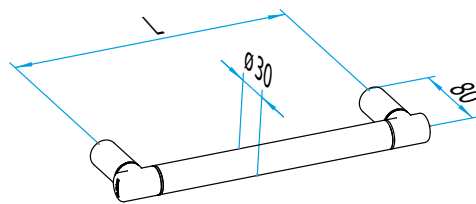
RUNDGRIP  
**FUSSSTÜTZE**  
**HG-R**

- Rundgrip aus korrosionsbeständigem Aluminium, pulverbeschichtet oder hochglanzpoliert eloxiert
- Inklusive rosettenloser, verdeckter Zentralbefestigung
- Griffbelastung bis 150 kg



## FUSSSTÜTZE HG-R

Artikelname	Bohrmaß (L) in mm	Außenmaß in mm	Gewicht in kg	Art.-Nr.		
HG-R-169	169	213	0,78	54 041 ..*		



\* Bitte die letzten Ziffern der Artikelnr. mit der gewünschten Farbnr. ergänzen:

Standardfarben 1 (SF1): 01 04 08 03 19 30 44 45

Standardfarben 2 (SF2): 85 Auf Anfrage: 36



RUNDGRIP

## KONSOLGRIFF KG-R

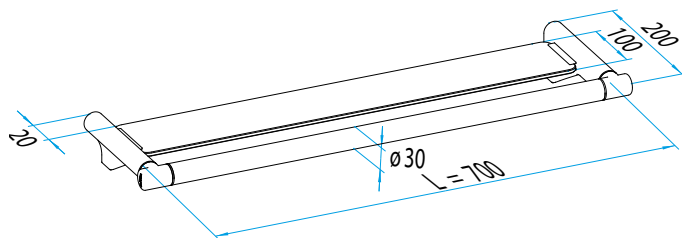
- Ablage und Haltegriff zugleich
- Rundgriff, aus korrosionsbeständigem Aluminium, pulverbeschichtet oder hochglanzpoliert eloxiert
- Ablageplatte aus Sicherheitsglas
- Inklusive rosettenloser, verdeckter Zentralbefestigung
- Griffbelastung bis 150 kg



### KONSOLGRIFF KG-R - ABLAGE UND HALTEGRIFF

Artikelname	Bohrmaß (L) in mm	Außenmaß in mm	Gewicht in kg	Art.-Nr.		
KG-R-700	700	744	2,25	53 628 ..*		

## SINNVOLLE ERGÄNZUNGEN



#### Spiegel SP 1000x600

Art.-Nr. 50 069 75

Seite 253

#### Spiegel SP 600x600

Art.-Nr. 50 069 81

Seite 253

\* Bitte die letzten Ziffern der Artikelnr. mit der gewünschten Farbnr. ergänzen:

Standardfarben 1 (SF1):

01

04

08

03

19

30

44

45

Standardfarben 2 (SF2):

85

Auf Anfrage:

36

RUNDGRIP

## WINKELGRIFF 45° WG-45-R

- Rundgrip, links oder rechts einsetzbar, aus korrosionsbeständigem Aluminium, pulverbeschichtet oder hochglanzpoliert eloxiert
- Inklusive rosettenloser, verdeckter Zentralbefestigung
- Griffbelastung bis 150 kg
- Optional: Fliesenausgleichsstück (s. Seite 98)



### WINKELGRIFF 45° WG-45-R

Artikelname	Bohrmaß (AxB) in mm	Außenmaß in mm	Gewicht in kg	Art.-Nr.
WG-45-R-300x300	300 x 300	556 x 256	1,34	53 630 ..*

## SINNVOLLE ERGÄNZUNG



**Ablage AS-XLS**

Art.-Nr. 54 249 ..\*

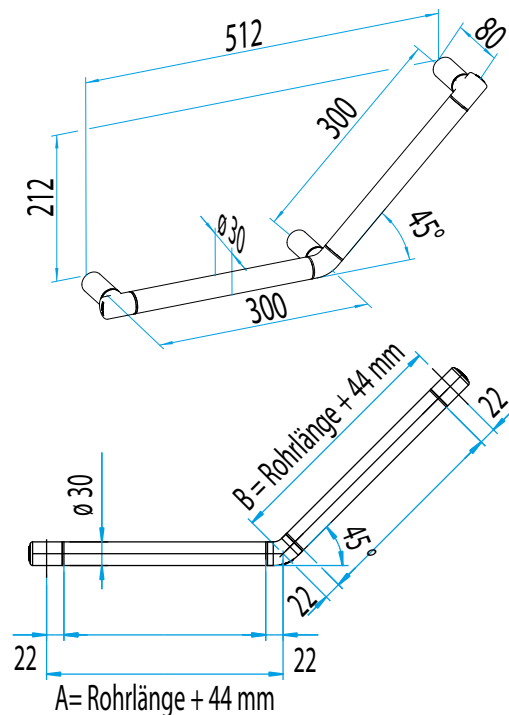
Seite 209 / 243



**Papierabroller PAS-X-R**

Art.-Nr. 54 071 ..\*

Seite 133



\* Bitte die letzten Ziffern der Artikelnr. mit der gewünschten Farbnr. ergänzen:

Standardfarben 1 (SF1):



Standardfarben 2 (SF2):



RUNDGRIP

## WINKELGRIFF 90°

WG-90-R



### WINKELGRIFF 90° WG-90-R

Artikelname	Bohrmaß (AxB) in mm	Außenmaß in mm	Gewicht in kg	Art.-Nr.		
WG-90-R-305x305	305 x 305	342 x 342	1,33	53 631 ..*		
WG-90-R-605x305	605 x 305	642 x 342	1,65	53 632 ..*		
WG-90-R-805x605	805 x 605	842 x 642	2,18	53 633 ..*		
WG-90-R-1005x605	1.005 x 605	1.042 x 642	2,39	53 634 ..*		

\* Bitte die letzten Ziffern der Artikelnr. mit der gewünschten Farbnr. ergänzen:

Standardfarben 1 (SF1):

01

04

08

03

19

30

44

45

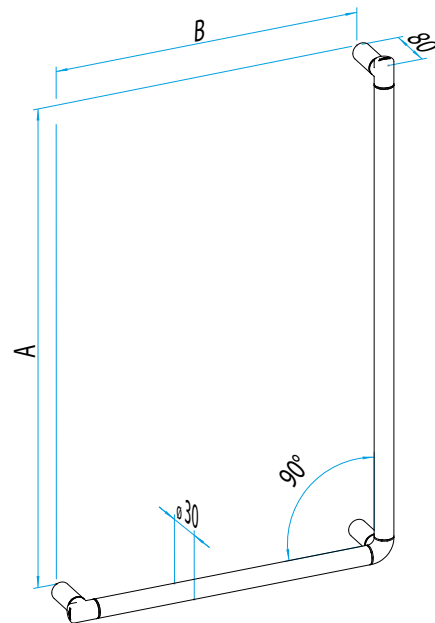
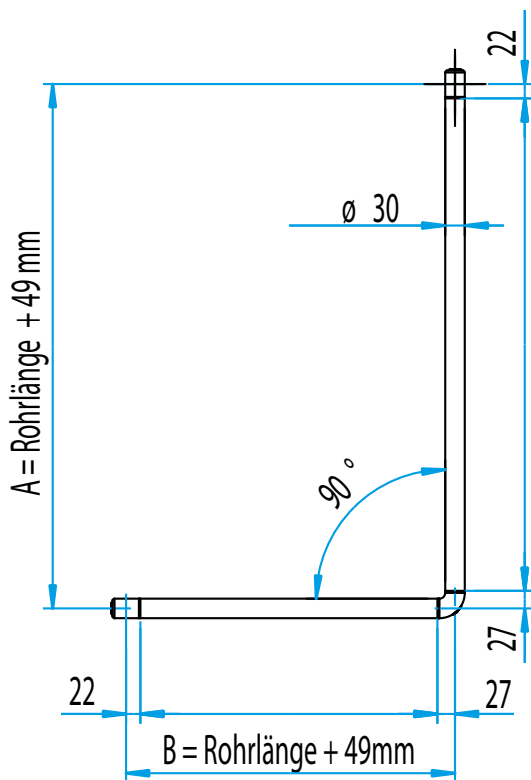
Standardfarben 2 (SF2):

85

Auf Anfrage:

36

- Rundgrip, links oder rechts einsetzbar, aus korrosionsbeständigem Aluminium, pulverbeschichtet oder hochglanzpoliert eloxiert
- Inklusive rosettenloser, verdeckter Zentralbefestigung
- Griffbelastung bis 150 kg
- Optional: Fliesenausgleichsstück (s. Seite 98)



## SINNVOLLE ERGÄNZUNGEN



**Brausehalter BRH2/G**

**Ablage AS-XLS**

**Papierabroller PAS-X-R**

**Brauseschlauch BRS**

**Handbrause HBR**

Art.-Nr. 53 741 ..\*

Art.-Nr. 54 249 ..\*

Art.-Nr. 54 071 ..\*

Art.-Nr. 501 166

Art.-Nr. 501 180

Seite 258

Seite 209 / 243

Seite 133

Seite 83

Seite 83

\* Bitte die letzten Ziffern der Artikelnr. mit der gewünschten Farbnr. ergänzen:

Standardfarben 1 (SF1):



Standardfarben 2 (SF2):







## BRAUSESTANGEN & DUSCHHANDLÄUFE

Benutzerfreundlichkeit: Brausehalter ist mühelos verstellbar.

Korrosionsbeständig und handwarm.

Sicheres Greifgefühl im Nassbereich.

Rosettenlose Montage: Keine Chance für Bakterien und Keime.

RUNDGRIP

## BRAUSESTANGE BS-R

- Rundgrip, gleichzeitig Haltegriff, aus korrosionsbeständigem Aluminium, pulverbeschichtet oder hochglanzpoliert eloxiert
- Brausehalter mit konischer Brauseaufnahme, in Höhe und Neigung stufenlos verstellbar
- Inklusive rosettenloser, verdeckter Zentralbefestigung
- Griffbelastung bis 100 kg



### BRAUSESTANGE BS-R

Artikelname	Bohrmaß (A) in mm	Außenmaß in mm	Gewicht in kg	Art.-Nr.
BS-R-800 **	800	844	1,33	53 641..*
BS-R-1000	1.000	1.044	1,54	53 642..*
BS-R-1200	1.200	1.244	1,75	53 643..*

\*\* Griffbelastung bis 150 Kg

## SINNVOLLE ERGÄNZUNGEN



**Brauseschlauch BRS**

Art.-Nr. 501 166

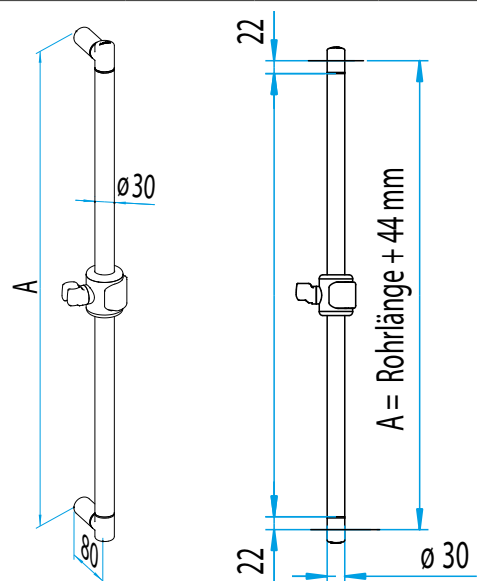
Seite 83



**Handbrause HBR**

Art.-Nr. 501 180

Seite 83



\* Bitte die letzten Ziffern der Artikelnr. mit der gewünschten Farbnr. ergänzen:

Standardfarben 1 (SF1):

01

04

08

03

19

30

44

45

Standardfarben 2 (SF2):

85

Auf Anfrage:

36

RUNDGRIP

## DUSCHHANDLAUF DB-R



### DUSCHHANDLAUF DB-R

Artikelname	Bohrmaß (AxB) in mm	Außenmaß in mm	Gewicht in kg	Art.-Nr.		
DB-R-1205x500	1.205 x 500	1.254 x 544	2,58	53 636 ..*		
DB-R-1205x700	1.205 x 700	1.254 x 744	2,80	53 637 ..*		

\* Bitte die letzten Ziffern der Artikelnr. mit der gewünschten Farbnr. ergänzen:

Standardfarben 1 (SF1):

01

04

08

03

19

30

44

45

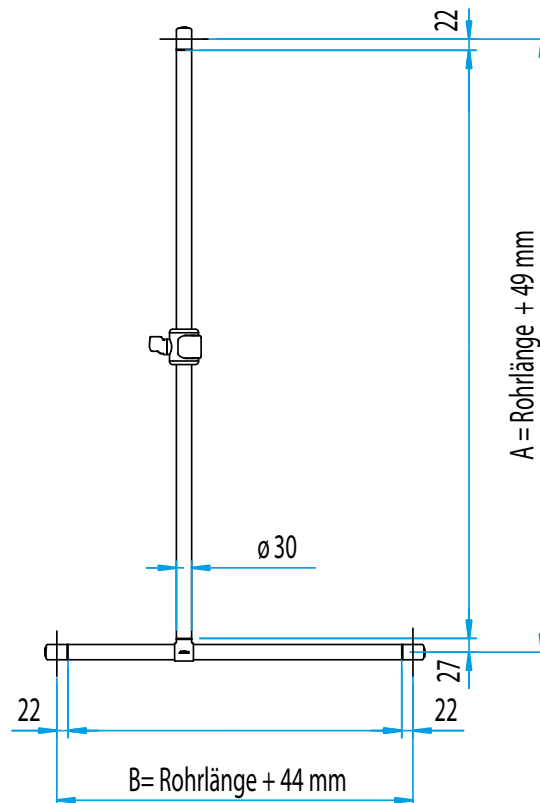
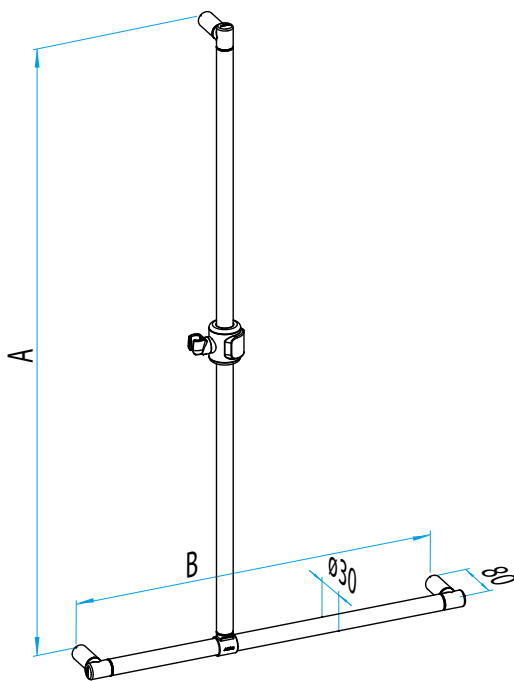
Standardfarben 2 (SF2):

85



Auf Anfrage:

36

- Rundgrip, gleichzeitig Haltegriff, aus korrosionsbeständigem Aluminium, pulverbeschichtet oder hochglanzpoliert eloxiert
- Brausestange mittels T-Verbinder individuell positionierbar
- Brausehalter mit konischer Brauseaufnahme, in Höhe und Neigung stufenlos verstellbar
- Inklusive rosettenloser, verdeckter Zentralbefestigung
- Griffbelastung bis 150 kg (waagrecht), bzw. 100 kg (senkrecht)
- Optional: Fliesenausgleichsstück (s. Seite 98)



## SINNVOLLE ERGÄNZUNGEN

			
<b>Ablage AS-XLS</b>	<b>Brauseschlauch BRS</b>	<b>Handbrause HBR</b>	<b>Duschablage DA</b>
Art.-Nr. 54 249 ..*	Art.-Nr. 501 166	Art.-Nr. 501 180	Art.-Nr. 54 591..*
Seite 209 / 243	Seite 83	Seite 83	Seite 209 / 244

\* Bitte die letzten Ziffern der Artikelnr. mit der gewünschten Farbnr. ergänzen:

Standardfarben 1 (SF1):



Standardfarben 2 (SF2):



RUNDGRIP

## DUSCHHANDLAUF DBE-R



### PROFITIPP

- ✓ Individuelle Lösungen für Duschnischen
- ✓ Duschhandlauf kann komplett gedreht und dadurch spiegelverkehrt montiert werden.
- ✓ Maß C vor Ort kürzbar, Maß A + B (anderes Maß durch Austausch des Griffrohres, siehe ab Seite 84)
- ✓ Durch Tauschen der Rohre ergeben sich andere Maße bei B & C

### DUSCHHANDLAUF DBE-R

Artikelname	Bohrmaß (AxBxC) in mm	Außenmaß in mm	Gewicht in kg	Art.-Nr.		
DBE-R-1205x785x790	1.205 x 785 x 790	1.254 x 807 x 812	3,83	53 638 ..*		
Maße bei Rohrtausch B&C	1.205 x 885 x 690	1.254 x 907 x 712				
DBE-R-1205x985x790	1.205 x 985 x 790	1.254 x 1.007 x 812	4,04	53 639 ..*		
Maße bei Rohrtausch B&C	1.205 x 885 x 890	1.254 x 907 x 912				

\* Bitte die letzten Ziffern der Artikelnr. mit der gewünschten Farbnr. ergänzen:

Standardfarben 1 (SF1):



Standardfarben 2 (SF2):

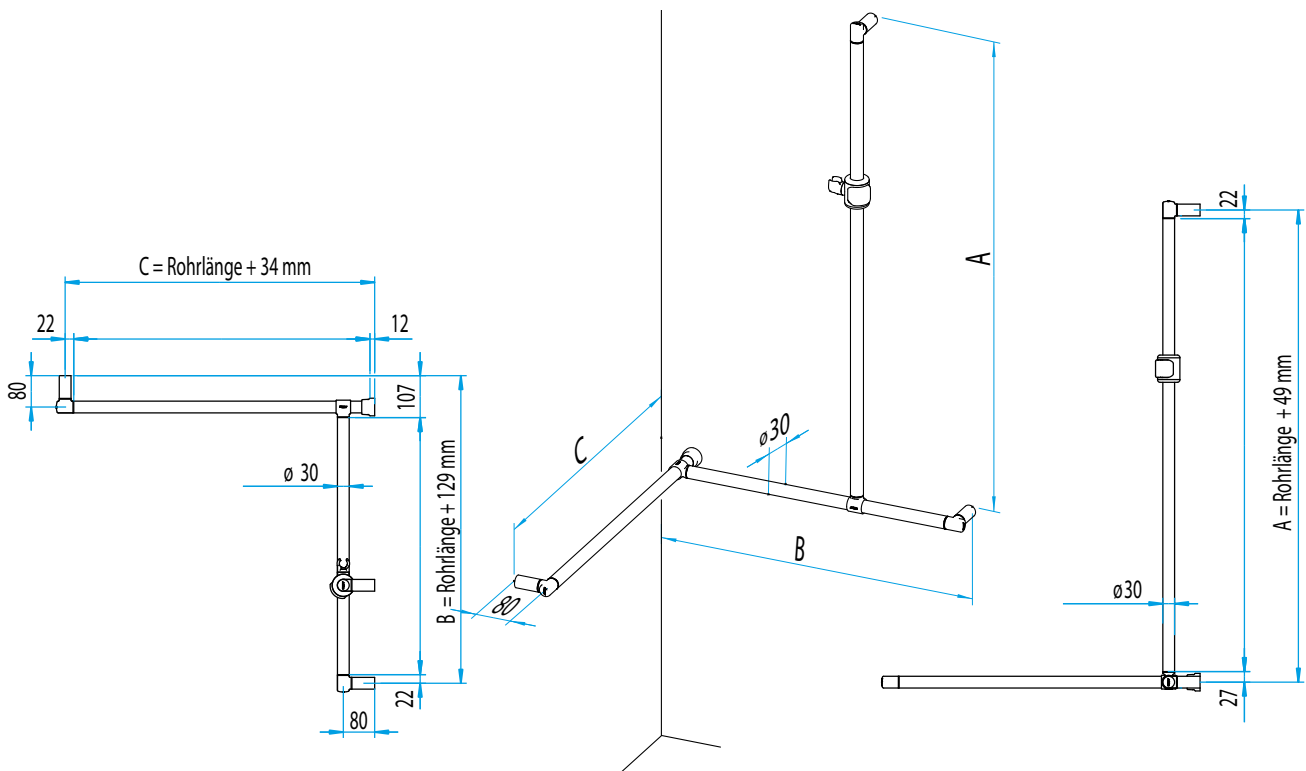


Auf Anfrage:





- Rundgriff, gleichzeitig Haltegriff, rechts und links einsetzbar, aus korrosionsbeständigem Aluminium, pulverbeschichtet oder hochglanzpoliert eloxiert
- Brausestange mittels T-Verbinder individuell positionierbar
- Brausehalter mit konischer Brauseaufnahme, in Höhe und Neigung stufenlos verstellbar
- Inklusive rosettenloser, verdeckter Zentralbefestigung
- Griffbelastung bis 150 kg (waagrecht), bzw. 100 kg (senkrecht)
- Optional: Fliesenausgleichsstück (s. Seite 98)



## SINNVOLLE ERGÄNZUNGEN



**Einhängesitz DEX**

Art.-Nr. 53 940 ..\*

Seite 114



**Ablage AS-XLS**

Art.-Nr. 54 249 ..\*

Seite 209 / 243



**Duschablage DA**

Art.-Nr. 54 591 ..\*

Seite 209 / 244



**Brauseschlauch BRS**

Art.-Nr. 501 166

Seite 83



**Handbrause HBR**

Art.-Nr. 501 180

Seite 83

## RUNDGRIP HANDLAUF HL-R

- Rundgrip, aus korrosionsbeständigem Aluminium, pulverbeschichtet oder hochglanzpoliert eloxiert
- Inklusive rosettenloser, verdeckter Zentralbefestigung
- Griffbelastung bis 150 kg
- Optional: Fliesenausgleichsstück (s. Seite 98)

### PROFITIPP

Maß B vor Ort kürzbar,  
Maß A, andere Länge  
durch Austausch des  
Griffrohres,  
siehe Seite 84



### HANDLAUF HL-R

Artikelname	Bohrmaß (AxB) in mm	Außenmaß in mm	Gewicht in kg	Art.-Nr.
HL-R-785x790	785 x 790	807 x 812	2,25	53 640 ..*

## SINNVOLLE ERGÄNZUNGEN



#### Ablage AS-XLS

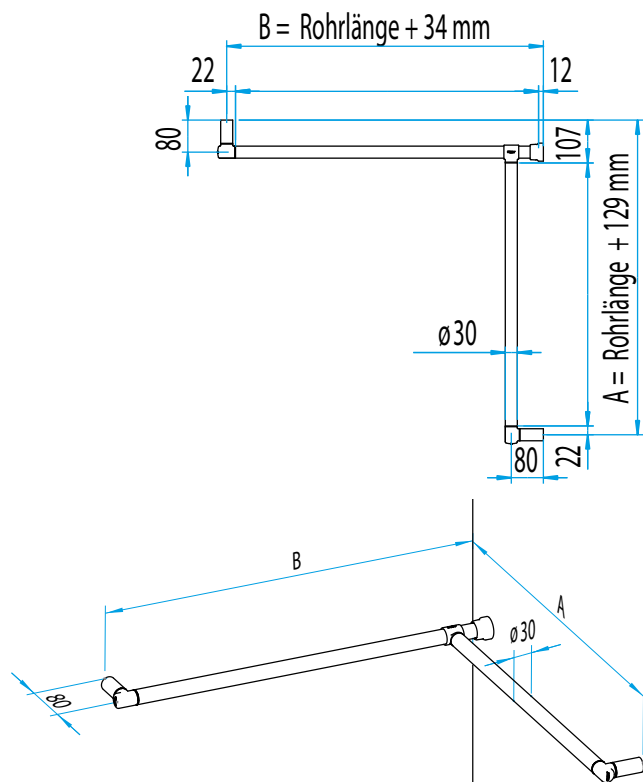
Art.-Nr. 54 249 ..\*

Seite 209 / 243

#### Einhängesitz DEX

Art.-Nr. 53 940 ..\*

Seite 114



\* Bitte die letzten Ziffern der Artikelnr. mit der gewünschten Farbnr. ergänzen:

Standardfarben 1 (SF1):

01

04

08

03

19

30

44

45

Standardfarben 2 (SF2):

85

Auf Anfrage:

36

ZUBEHÖR

**HANDBRAUSE  
HBR**

- Glanzchrom
- Besonders leicht
- 3-fach verstellbar (Dusch-, Soft- oder Massagestrahl)
- Für Durchlauferhitzer geeignet

**HANDBRAUSE HBR**

Artikelname	Gewicht in kg	Art.-Nr.	
HBR	0,10	501 180	

ZUBEHÖR

**BRAUSESCHLAUCH  
BRS**

- Brauseschlauch Metalleffekt mit Konusmutter R 1/2" und Dichtungen

**BRAUSESCHLAUCH BRS**

Artikelname	Länge in mm	Gewicht in kg	Art.-Nr.	
BRS	1.600	0,20	501 166	



## DUSCHABTRENNUNGEN & SPRITZSCHUTZ

Hygienischer und pflegeleichter Vorhang.

Mit Rundbogen für eine leichtere Nutzung des  
Duschvorhangs.

Individuell kürzbar.

DUSCHABTRENNUNGEN

## DUSCHVORHANGSTANGE

**DVS-G**

GERADE

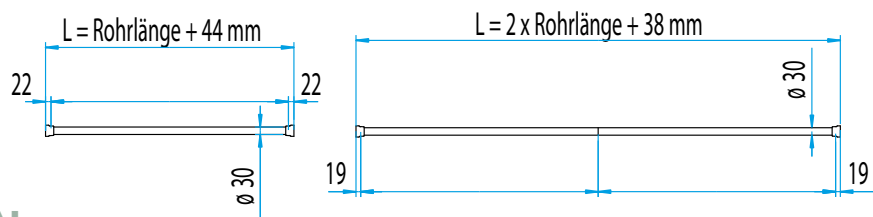
- Aus korrosionsbeständigem Aluminium, pulverbeschichtet oder hochglanzpoliert eloxiert
- Einschließlich Duschkablenhaken
- Inklusive rosettenloser, verdeckter Zentralbefestigung
- Vor Ort kürzbar



### DUSCHVORHANGSTANGE DVS-G - GERADE

Artikelname	Anzahl Vorhangringe	Außenmaß in mm	Gewicht in kg	Art.-Nr.
DVS-G-1000	12	1.000	1,27	53 644 ..*
DVS-G-1500	12	1.500	1,83	53 645 ..*
DVS-G-1950	16	1.950	3,52	53 646 ..*

Bei DVS-G-1950:



## SINNVOLLE ERGÄNZUNGEN



**Duschvorhang DV-180**

Art.-Nr. 501 492

Seite 92



**Duschvorhang DV-240**

Art.-Nr. 501 493

Seite 92

### PROFITIPP

Individuell kürzbar

#### Erlau-Montageempfehlung:

Bohrmaß 205 cm über FFB  
(=Vorhang 1,3 cm über FFB)

\* Bitte die letzten Ziffern der Artikelnr. mit der gewünschten Farbnr. ergänzen:

Standardfarben 1 (SF1):



Standardfarben 2 (SF2):



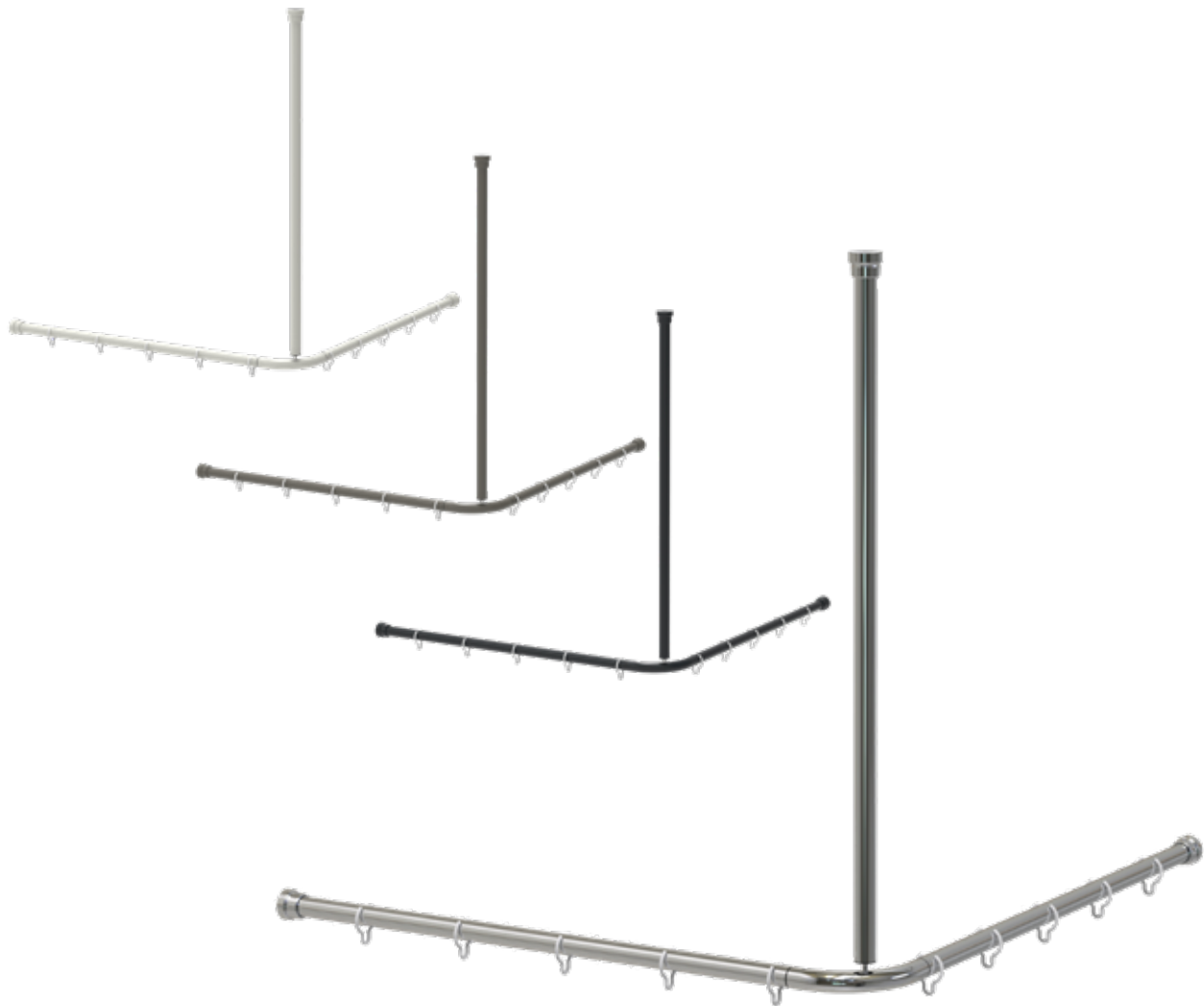


DUSCHABTRENNUNGEN

## DUSCHVORHANGSTANGE

**DVS-L-B**

L-FORM



### DUSCHVORHANGSTANGE DVS-L-B - L-FORM

Artikelname	Anzahl Vorhangringe	Abmessung (AxB) in mm	Gewicht in kg	Art.-Nr.		
DVS-L-B-1000x1000	16	1.000 x 1.000	3,3	53 934 ..*		
DVS-L-B-1200x1200	16	1.200 x 1.200	3,7	53 935 ..*		
DVS-L-B-1500x1500	24	1.500 x 1.500	4,4	53 936 ..*		

\* Bitte die letzten Ziffern der Artikelnr. mit der gewünschten Farbnr. ergänzen:

Standardfarben 1 (SF1):

01

04

08

03

19

30

44

45

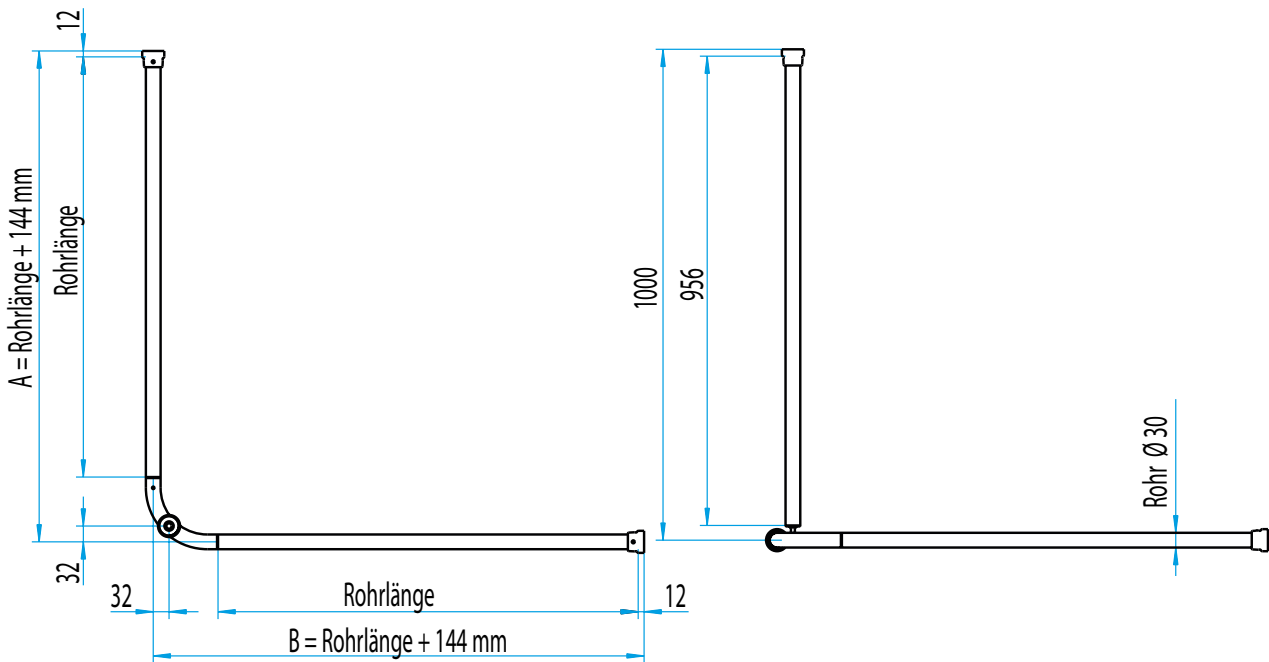
Standardfarben 2 (SF2):

85

Auf Anfrage:

36

- Aus korrosionsbeständigem Aluminium, pulverbeschichtet oder hochglanzpoliert eloxiert
- Einschließlich Duschvorhangringe und Abhängung in 1.000 mm Länge
- Inklusive rosettenloser, verdeckter Zentralbefestigung
- Maß A, B und Abhängung vor Ort kürzbar



## SINNVOLLE ERGÄNZUNGEN



**Duschvorhang DV-180**

Art.-Nr. 501 492

Seite 92



**Duschvorhang DV-240**

Art.-Nr. 501 493

Seite 92



**Duschvorhang DV-360**

Art.-Nr. 8101739

Seite 92

### PROFITIPP

Duschvorhangstange beidseitig, sowie Abhängung vor Ort kürzbar.

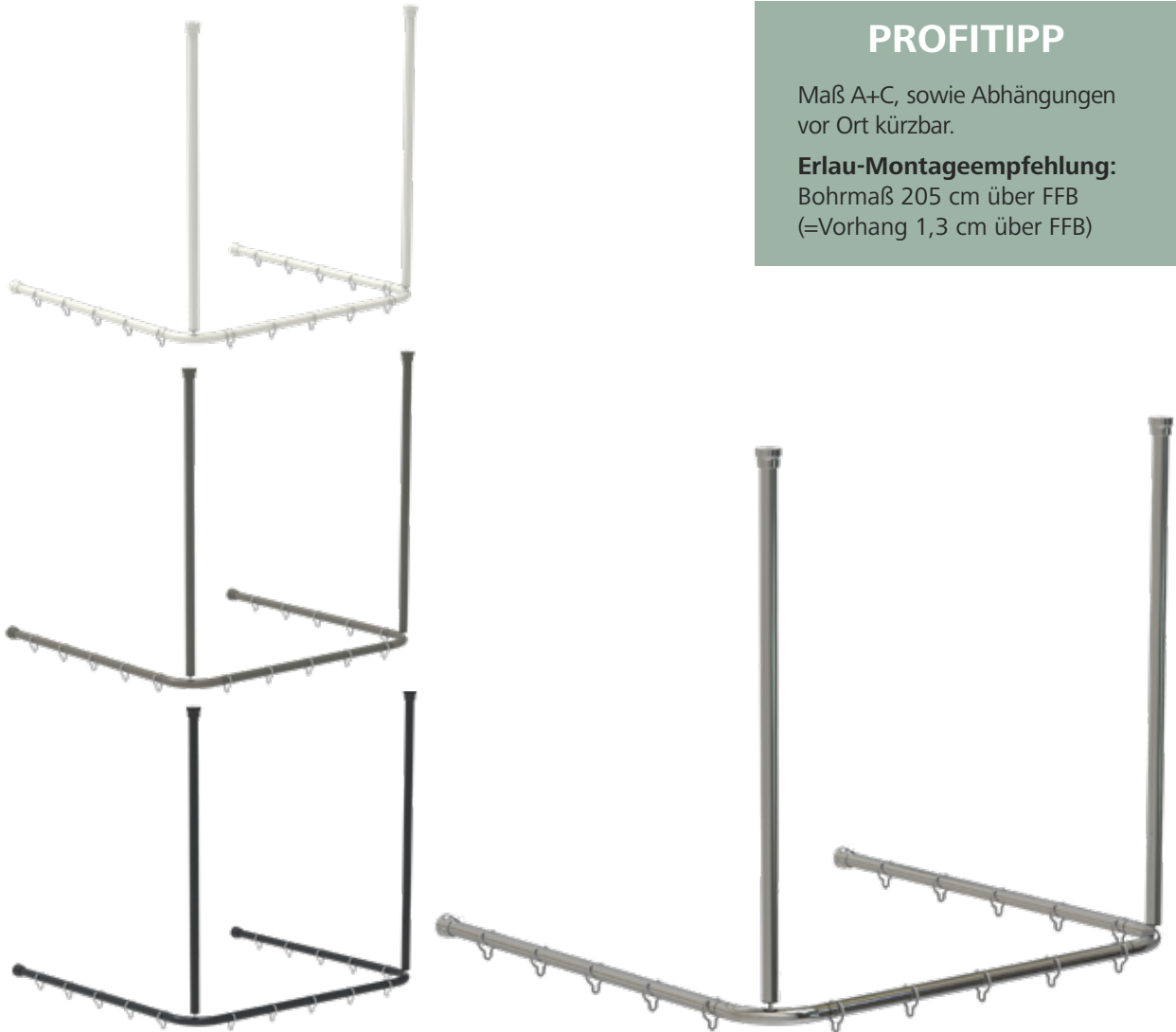
**Erlau-Montageempfehlung:**  
Bohrmaß 205 cm über FFB  
(=Vorhang 1,3 cm über FFB)

DUSCHABTRENNUNGEN

## DUSCHVORHANGSTANGE

DVS-U-B

U-FORM



### PROFITIPP

Maß A+C, sowie Abhängungen vor Ort kürzbar.

**Erlau-Montageempfehlung:**

Bohrmaß 205 cm über FFB  
(=Vorhang 1,3 cm über FFB)

### DUSCHVORHANGSTANGE DVS-U-B - U-FORM

Artikelname	Anzahl Vorhangringe	Abmessung (AxBxC) in mm	Gewicht in kg	Art.-Nr.		
DVS-U-B-1000x1010x1000	24	1.000 x 1.010 x 1.000	5,40	53 937 ..*		
DVS-U-B-1200x1210x1200	24	1.200 x 1.210 x 1.200	6,00	53 938 ..*		
DVS-U-B-1500x1510x1500	36	1.500 x 1.510 x 1.500	6,50	53 939 ..*		

\* Bitte die letzten Ziffern der Artikelnr. mit der gewünschten Farbnr. ergänzen:

Standardfarben 1 (SF1):

01

04

08

03

19

30

44

45

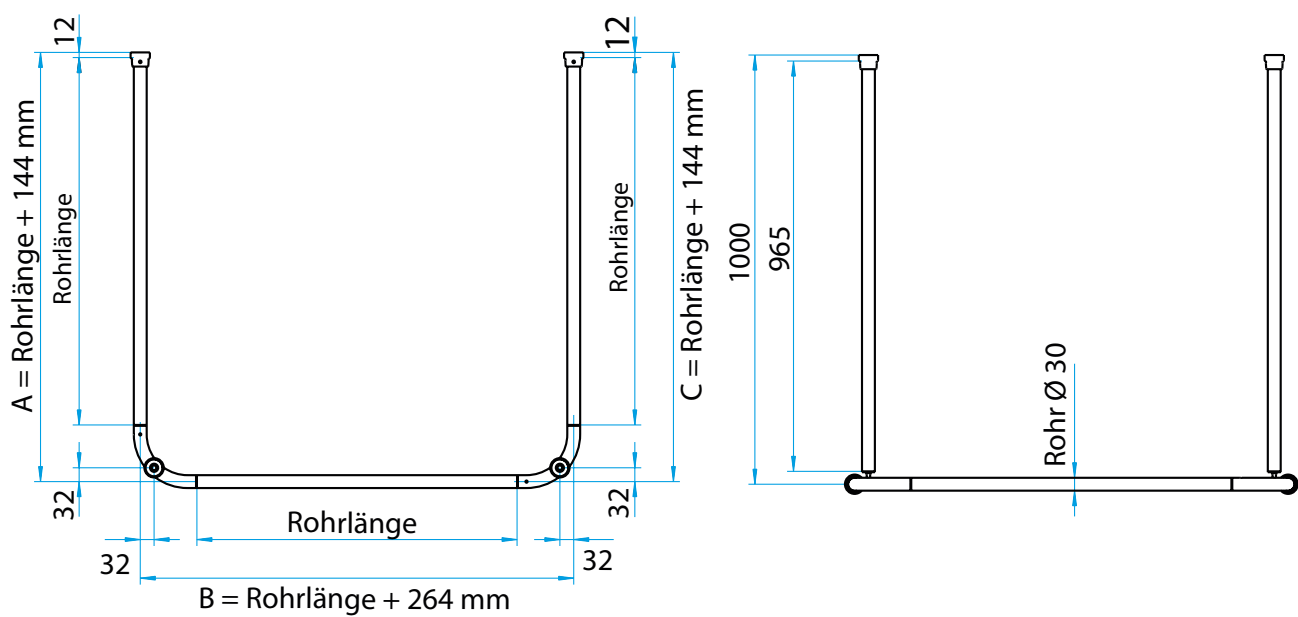
Standardfarben 2 (SF2):

85

Auf Anfrage:

36

- Aus korrosionsbeständigem Aluminium, pulverbeschichtet oder hochglanzpoliert eloxiert
- Einschließlich Duschvorhangringe und Abhängung in 1.000 mm Länge
- Inklusive rosettenloser, verdeckter Zentralbefestigung
- Duschvorhangstange Maß A,C und Abhängung vor Ort kürzbar



## SINNVOLLE ERGÄNZUNGEN



**Duschvorhang DV-180**

Art.-Nr. 501 492

Seite 92



**Duschvorhang DV-240**

Art.-Nr. 501 493

Seite 92



**Duschvorhang DV-360**

Art.-Nr. 8101739

Seite 92

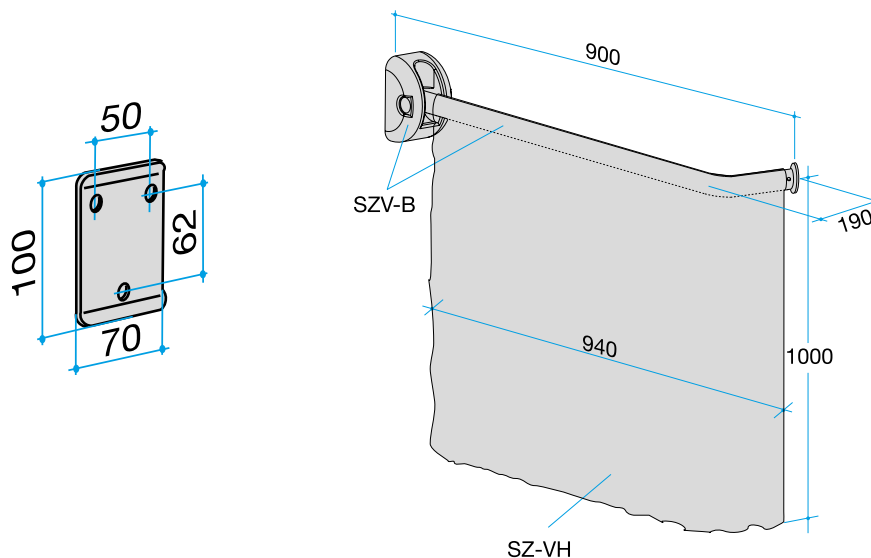
DUSCHABTRENNUNGEN  
**SPRITZSCHUTZ**  
**SZV**  
 WANDMONTIERT

- Hochklappbar und leicht umbaubar für linken oder rechten Einsatz
- Aus korrosionsbeständigem Aluminium, pulverbeschichtet
- Mit verdeckter Anschraubplatte
- Inklusive Befestigungsmaterial
- Kombinierbar mit Spritzschutzhvorhang SZ-VH weiß
- Kein Haltegriff - Belastung bis max. 15 kg (150N)
- Spritzschutz-Vorhang SZ-VH, aus harzbehandeltem Polyester material, fungizid, antibakteriell, wasser- und schmutzabstoßend, antistatisch und hautsympathisch. Farbe Weiß mit weißen Satinstreifen. Oben mit Tunnelnaht, gesäumte Seiten, am unteren Abschluss mit Bleiband-Rollsäum. Bei 40 Grad C waschbar. Passend für Spritzschutzbügel SZV-B



**SPRITZSCHUTZ SZV** bestehend aus:

Artikelname	Ausladung in mm	Gewicht in kg	Art.-Nr.
Spritzschutz-Bügel SZV-B	900	1,76	Auf Anfrage
Artikelname	Maße in mm	Gewicht in kg	Art.-Nr.
Spritzschutz-Vorhang SZ-VH weiß	1.000 x 940	0,09	501 452



\* Bitte die letzten Ziffern der Artikelnr. mit der gewünschten Farbnr. ergänzen:

Standardfarben 1 (SF1):





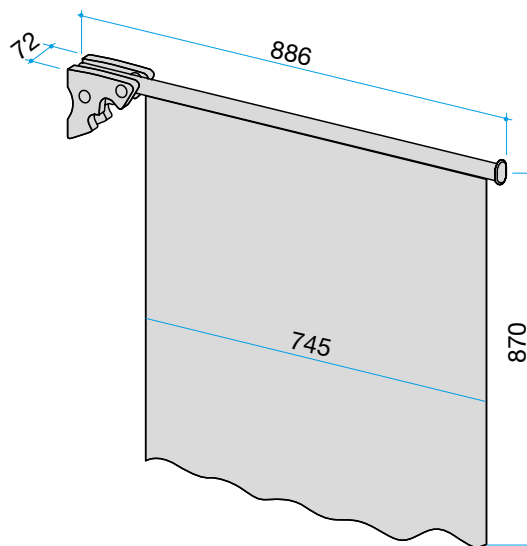
DUSCHABTRENNUNGEN  
**SPRITZSCHUTZ**  
**SZE**  
 MOBIL

- Horizontal und vertikal einhängbar
- Frei auf Erlau Haltegriffen und Handläufen Rundgriff verschiebbar
- Aus korrosionsbeständigem Aluminium, pulverbeschichtet
- Adapter aus schwarzem Kunststoff
- Kombinierbar mit Spritzschutzbügel SZE-VH weiß
- Kein Haltegriff - Belastung bis max. 15 kg (150N)
- Spritzschutz-Vorhang SZE-VH, aus harzbehandeltem Polyester material, fungizid, antibakteriell, wasser- und schmutzabweisend, antistatisch und hautsympathisch. Farbe Weiß mit weißen Satinstreifen. Oben mit Tunnelnaht, gesäumte Seiten, am unteren Abschluss mit Bleiband-Rollsäum. Bei 40 Grad C waschbar. Passend für Spritzschutzbügel SZE-B



**SPRITZSCHUTZ SZE** bestehend aus:

Artikelname	Ausladung in mm	Gewicht in kg	Art.-Nr.
Spritzschutzbügel SZE-B	886	1,25	Auf Anfrage
Artikelname	Maße in mm	Gewicht in kg	Art.-Nr.
Spritzschutz-Vorhang SZE-VH	870 x 745	0,09	81 023 83



\* Bitte die letzten Ziffern der Artikelnr. mit der gewünschten Farbnr. ergänzen:

Standardfarben 1 (SF1): 01 04 08 03 19 30 44 45

ZUBEHÖR

## DUSCHVORHANG DV

- Aus harzbehandeltem Polyestermaterial, fungizid, antibakteriell, wasser- und schmutzabweisend, antistatisch und hautsympathisch
- Farbe Weiß mit weißen Satinstreifen, für Duschvorhangstangen
- Oben mit eingestanzten vernickelten Messingösen, gesäumte Seiten, am unteren Abschluss mit Bleiband-Rollsaum
- Bei 40 Grad C waschbar



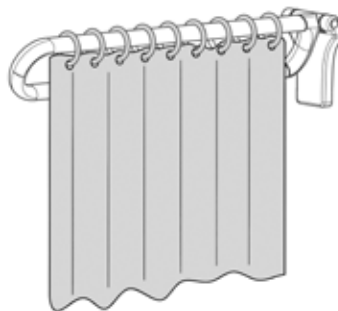
### DUSCHVORHANG DV

Artikelname	Anzahl Ösen	Maße in mm	Gewicht in kg	Art.-Nr.	
DV-180	12	2.000 x 1.800	0,38	501 492	
DV-240	16	2.000 x 2.400	0,50	501 493	
DV-360	24	2.000 x 3.600	0,76	81 017 39	

ZUBEHÖR

## SPRITZSCHUTZVORHANG SZ-VH/S FÜR STÜTZGRIFF

- Aus harzbehandeltem Polyestermaterial, fungizid, antibakteriell, wasser- und schmutzabweisend, antistatisch und hautsympathisch
- Farbe Weiß mit weißen Satinstreifen. Oben mit eingestanzten vernickelten Messingösen und Vorhangringen, gesäumte Seiten, am unteren Abschluss mit Bleiband-Rollsaum
- Bei 40 Grad C waschbar. Passend für Stützklappgriffe mit Ausladung 600 mm bzw. 700/850 mm

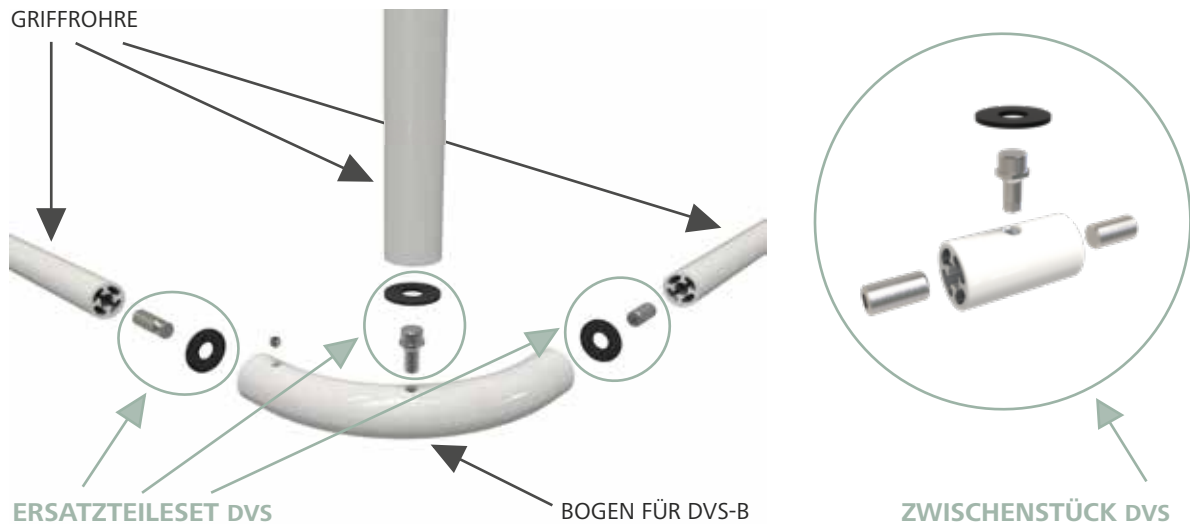


### SPRITZSCHUTZVORHANG SZ-VH/S

Artikelname	Maße in mm	Gewicht in kg	Art.-Nr.	
SZ-VH/S für Stützgriff 600 mm	820 x 580	0,12	81 018 09	
SZ-VH/S für Stützgriff 700 / 850 mm	820 x 750	0,12	81 018 07	

## ZUBEHÖR INDIVIDUELLE VORHANGSTANGE

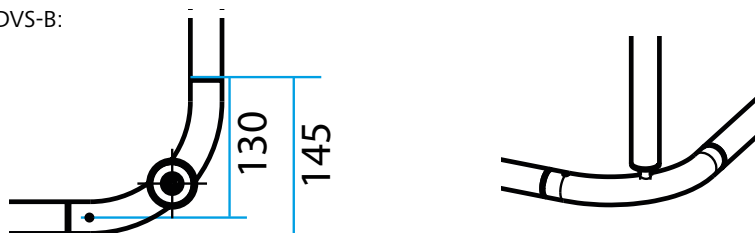
Kreieren Sie sich  
Ihre individuelle  
Vorhangstange!



### INDIVIDUELLE VORHANGSTANGE bestehend aus:

Artikelname	Art.-Nr.		
Bogen für DVS-B	54 163 ..*		
Ersatzteilesset DVS	50 080 27		
bestehend aus:			
2x Gewindebolzen f.DVS Abhängung			
6x Distanzscheibe			
2x Gewindestift M12x1x25			
2x Befestigungsbolzen			
2x Gewindestift M6x12			
(Zubehör reicht aus, um eine Vorhangstange in U-Form zu bilden)			
Wandbefestigung (1 Stk.)	53 772 ..*		
Montageset 1 (für zwei Bohrlöcher)	50 068 39		
Griffrohre in verschiedenen Längen		Siehe Seite 96	
Zwischenstück DVS	54604..*		
Duschvorhangring DVSR (10er Set)	5007039		

Maße Bogen für DVS-B:



\* Bitte die letzten Ziffern der Artikelnr. mit der gewünschten Farbnr. ergänzen:

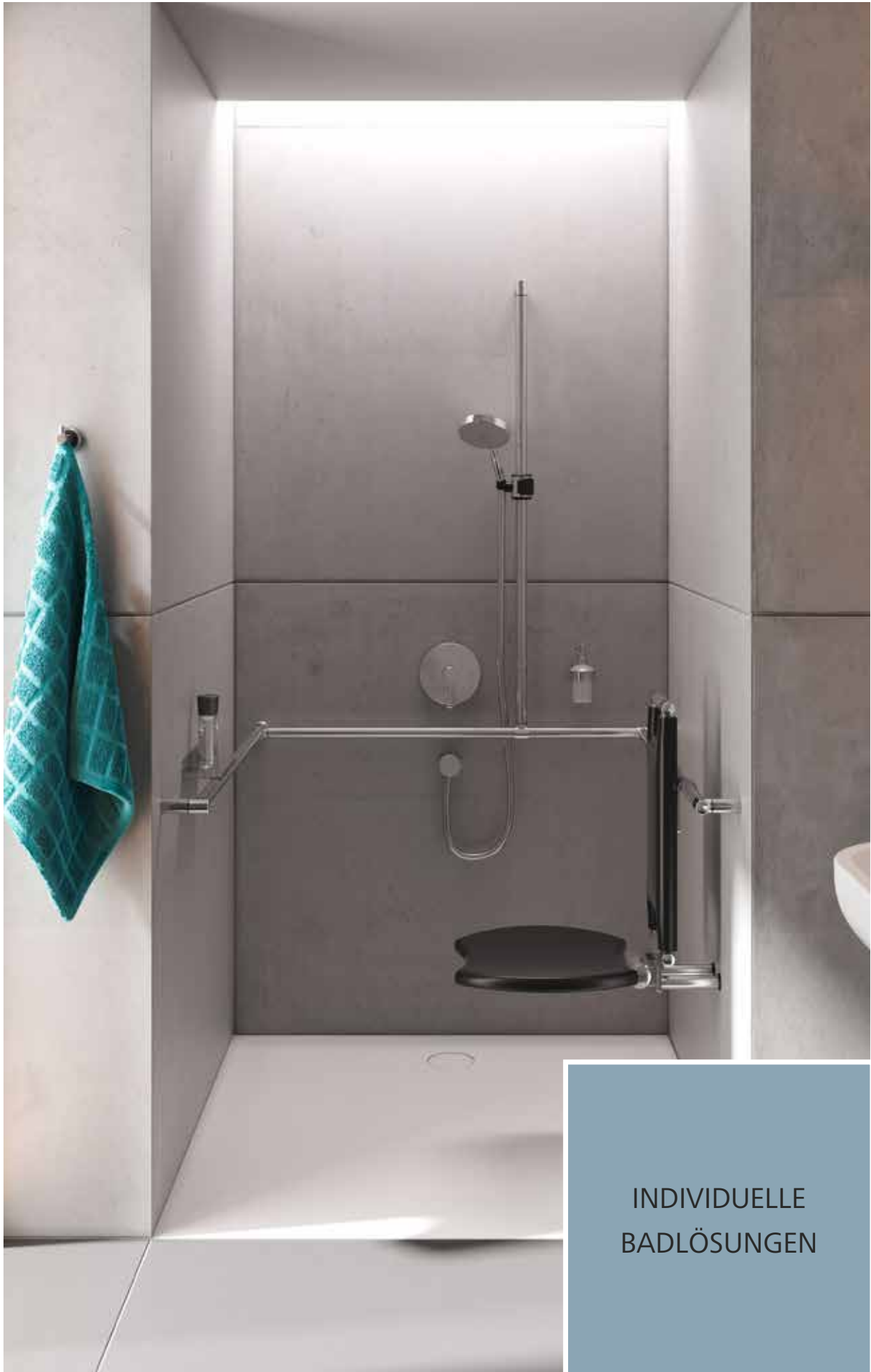
Standardfarben 1 (SF1):



Standardfarben 2 (SF2):



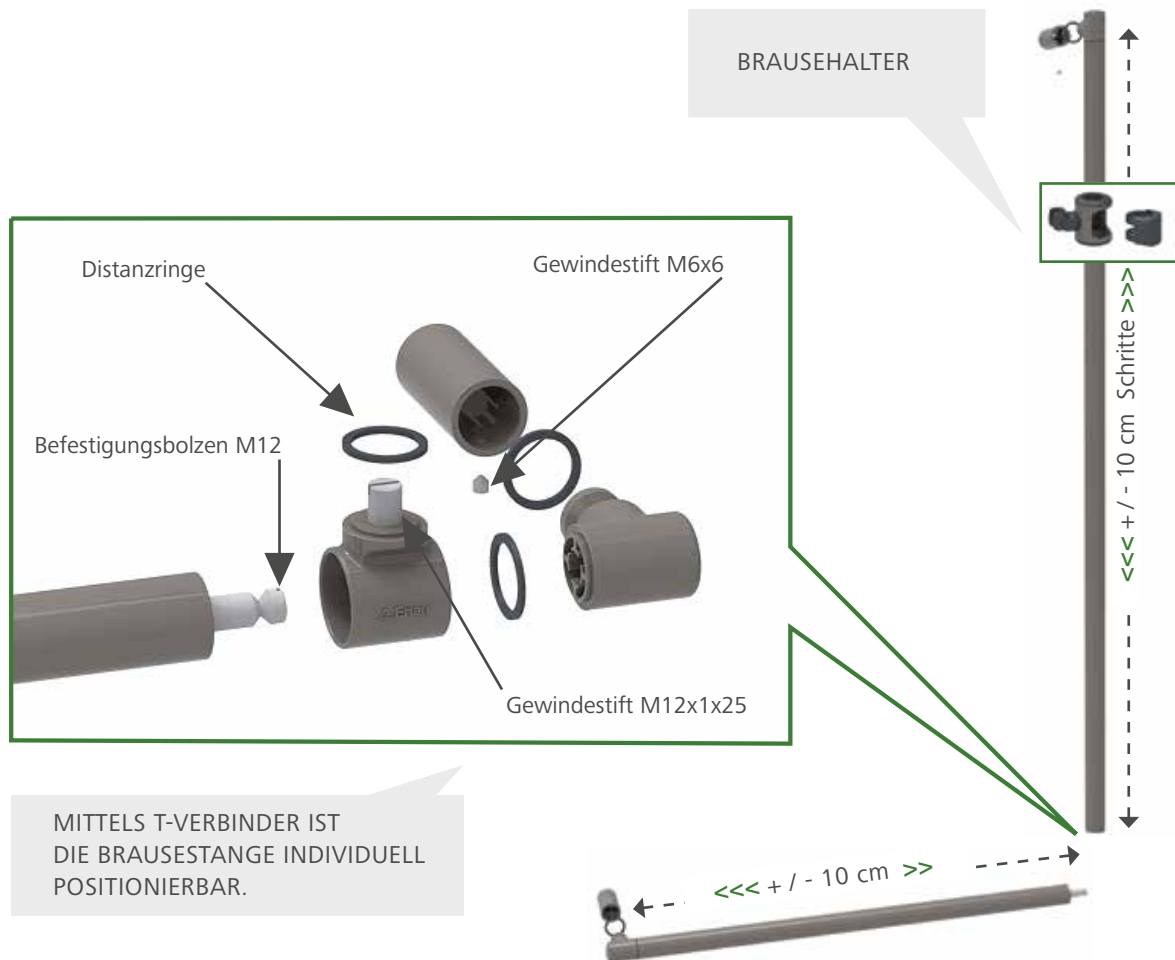
Auf Anfrage: 36



INDIVIDUELLE  
BADLÖSUNGEN

EINZELKOMPONENTEN

## INDIVIDUELLE BADLÖSUNG



### AUSGEZEICHNET

Die modulare Griffserie von Erlau Objekteinrichtung wurde mit dem ICONIC AWARD INTERIOR INNOVATION 2016 und dem GERMAN DESIGN AWARD 2017 ausgezeichnet.





## EINZELKOMPONENTEN

# FÜR IHRE INDIVIDUELLE BADLÖSUNG

### EINZELKOMPONENTEN

Beschreibung	Artikelname	Artikelnr.		
<b>GRIFFROHR RUNDGRIP</b> aus korrosionsbeständigem Aluminium, pulverbeschichtet oder hochglanzpoliert-eloxiert.	Griffrohr 256 mm	53 761..*		
	Griffrohr 356 mm	53 762..*		
	Griffrohr 456 mm	53 763..*		
	Griffrohr 556 mm	53 764..*		
	Griffrohr 656 mm	53 765..*		
	Griffrohr 756 mm	53 766..*		
	Griffrohr 856 mm	53 767..*		
	Griffrohr 956 mm	53 768..*		
	Griffrohr 1.056 mm	54 166..*		
	Griffrohr 1.156 mm	53 769..*		
	Griffrohr 1.356 mm	54 168..*		
	Griffrohr 1.456 mm	53 770..*		
<b>ERSATZTEILESET</b> Artikelnr. 5007010 bestehend aus:	<ul style="list-style-type: none"> <li>• 7 Distanzringe</li> <li>• 2 Gewindestifte M12 x 1 x 25 mm</li> <li>• 4 Gewindestifte M6 x 6,0 mm</li> <li>• 2 Befestigungsbolzen M12</li> <li>• 2 Gewindestifte M10 x 16,0 mm</li> <li>• 1 Markierer</li> </ul>			
<b>MONTAGESET 1</b> Artikelnr. 5006839 bestehend aus:	<ul style="list-style-type: none"> <li>• 2 Holzschrauben DIN 571 8 x 80 mm</li> <li>• 2 Unterlegscheiben DIN 125A 8,4 mm</li> <li>• 2 Dübel Fischer UX10 x 60 mm</li> </ul>			

\* Bitte die letzten Ziffern der Artikelnr. mit der gewünschten Farbnr. ergänzen:

Standardfarben 1 (SF1):

01

04

08

03

19

30

44

45

Standardfarben 2 (SF2):

85

Auf Anfrage:

36

EINZELKOMPONENTEN

## FÜR IHRE INDIVIDUELLE BADLÖSUNG



### EINZELKOMPONENTEN

Aus korrosionsbeständigem Aluminium, pulverbeschichtet oder hochglanzpoliert-eloxiert, bzw. verchromt (T-Verbinder).

Artikelname		Stück/ Pck	Artikelnr.	
1 ANSCHLUSSTÜCK	58 mm	2	53 771..*	
	68 mm	1	53 780..*	siehe Seite 98
2 WANDBEFESTIGUNG		1	53 772..*	
3 T-VERBINDER 90/1		2	53 773..*	
4 ECKVERBINDER 90/2		2	53 774..*	
5 ECKVERBINDER 45/3		2	53 775..*	
6 ECKVERBINDER 90/3		2	53 776..*	
7 BRAUSEHALTER BRH2/G		1	53 741..*	
8 WANDANBINDUNGSSET		1	54 339..*	siehe Seite 99
9 HAKEN HN	2er Set	1	54 584 86	
	10er Set	1	54 585 86	
10 GLASANBINDUNGSSET		1	5008078	

\* Bitte die letzten Ziffern der Artikelnr. mit der gewünschten Farbnr. ergänzen:

Standardfarben 1 (SF1):



Standardfarben 2 (SF2):



Auf Anfrage:



EINZELKOMPONENTEN  
**ANSCHLUSSSTÜCK**  
**68 MM**

- Aus korrosionsbeständigem Aluminium, pulverbeschichtet oder hochglanzpoliert eloxiert
- Verlängerter Wandanschluss (68 mm), passend für Erlau Duschhandläufe, Brausestangen und Haltegriffe bei Fliesenversatz von 1 cm. Verpackungseinheit = 1 St



**Fliesenversatz? Kein Problem für ERLAU** - Fliesenausgleich mit unserem Anschlussstück 68 mm

## ANSCHLUSSSTÜCK 68 MM

Artikelname	Art.-Nr.		
Anschlussstück 68 mm	53 780 ..*		



\* Bitte die letzten Ziffern der Artikelnr. mit der gewünschten Farbnr. ergänzen:

Standardfarben 1 (SF1):

01

04

08

03

19

30

44

45

Standardfarben 2 (SF2):

85

Auf Anfrage:

36

## EINZELKOMPONENTEN

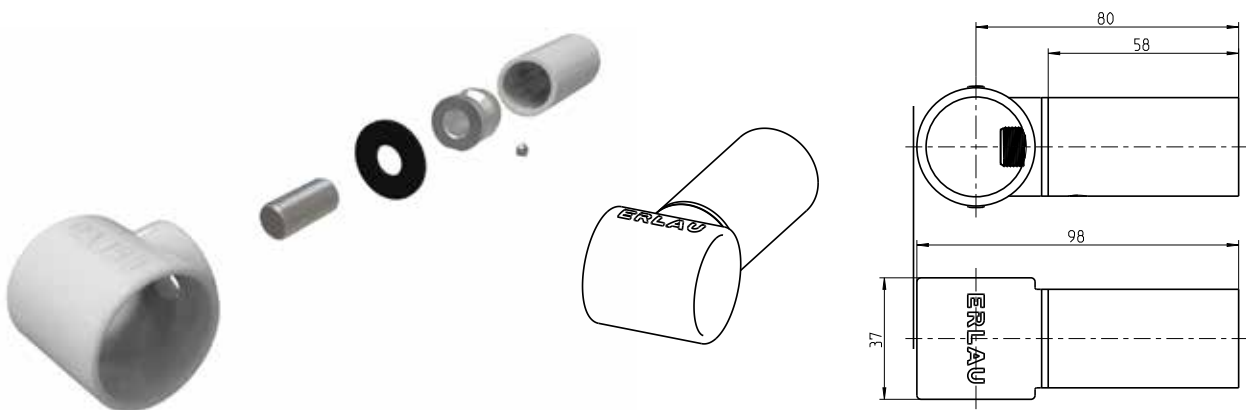
# WANDANBINDUNGS-SET

- Aus korrosionsbeständigem Aluminium, pulverbeschichtet oder hochglanzpoliert eloxiert
- Zur Verbindung/Befestigung von langen Handläufen, die aus einzelnen Griffrohren zusammgebaut werden, an die Wand.
- Passend für Erlau Duschhandläufe, Brausestangen und Haltegriffe
- Inhalt Set: 1 x Wandanbindung und 1x Rohrverbindung, inklusive rosettenloser, verdeckter Zentralbefestigung



## WANDANBINDUNGSSET

Artikelname	Art.-Nr.		
Wandanbindungsset	54 339 ..*		



**Das Wandanbindungsset** dient der Befestigung von Haltegriffen oder Handläufen an einer Wand und ermöglicht die individuelle Realisierung von langen Handläufen, die aus mehreren einzelnen Rohren zusammengesetzt werden. Mittels Wandanbindungsset befestigte Handläufe oder Haltegriffe können mit bis zu 150 kg belastet werden, solange der Abstand zwischen zwei Wandbefestigungspunkten maximal 900 mm beträgt (andernfalls 100 kg bei maximal 1.500 mm). Die gezielte Platzierung von Wandanbindungen schafft somit zusätzliche Sicherheit bei der Unterteilung größerer freitragender Abschnitte.

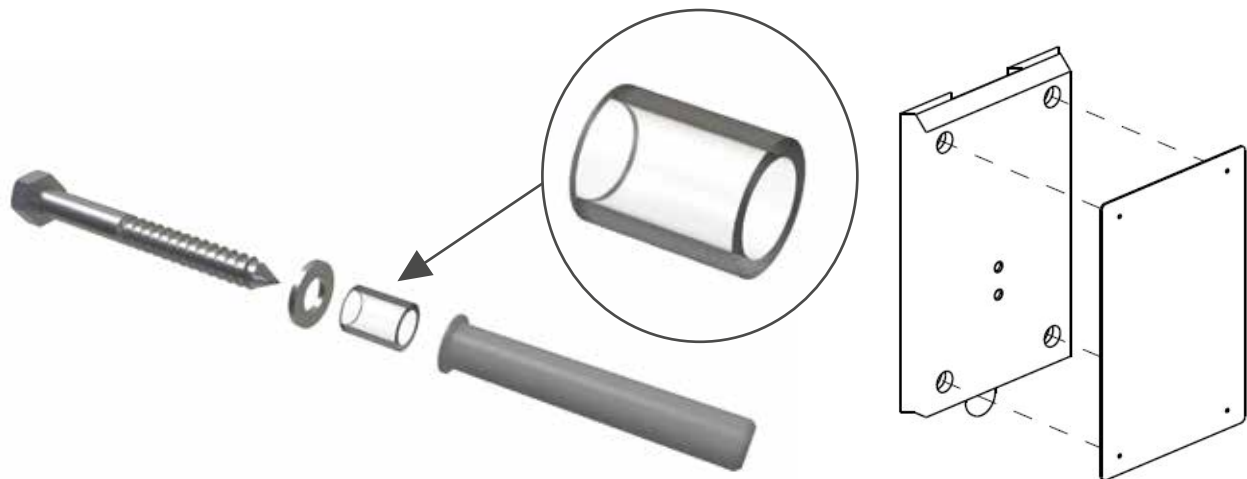
\* Bitte die letzten Ziffern der Artikelnr. mit der gewünschten Farbnr. ergänzen:

Standardfarben 1 (SF1): 01 04 08 03 19 30 44 45 Standardfarben 2 (SF2): 85 Auf Anfrage: 36

## EINZELKOMPONENTEN

### BOHRLOCHDICHTUNG

- Silikondichtung, passend für Erlau Duschhandläufe, Brausestangen, Haltegriffe oder Stützgriffe und Duschsitze
- Erfüllt die Anforderungen der Abdichtungsnormenreihe DIN 18534 / ETAG 022



### SILIKONSCHLAUCHDICHTUNG (passend für Erlau Duschhandläufe, Brausestangen und Haltegriffe)

Artikelname	Verpackungseinheit in Stück	Art.-Nr.
Dichtungen im 10er Set	10	50 080 69
Dichtungen im 30er Set	30	50 080 70
Dichtungen im 100er Set	100	50 080 71

### ANSCHRAUBPLATTENDICHTUNG (passend für Erlau Stützgriffe und Duschsitze)

Abdichtung für VPX (passend für Stützklappgriffe XSK, XSE, XSS und Duschklappsitz DKX)	1	50 077 07
--	---	-----------

**Die Abdichtungsnormenreihe DIN 18534** fordert, dass Flächen abzudichten sind, auf welche Spritz-, Brauch- oder Reinigungswasser einwirkt. Die ERLAU-Bohrlochdichtungen werden diesen Anforderungen gerecht und verhindern nachweislich\*, dass Feuchtigkeit am Übergang der Befestigungselemente zur (keramischen) Oberfläche eindringt und durch die Bohrlöcher in den Untergrund gelangen kann.

\*Prüfung basierend auf ETAG 022 „Leitlinie für die europäische technische Zulassung für Abdichtungen für Wände und Böden in Nassräumen - Teil 1: Flüssig aufzubringende Abdichtungen mit oder ohne Nutzsicht“ und der im Anhang F zur ETAG 022 beschriebenen Teilprüfung „Wasserdichtheit an Durchdringungen und anderen Details von Wänden in Nassräumen mit biegsamem Untergrund“





## SONDERLÖSUNGEN

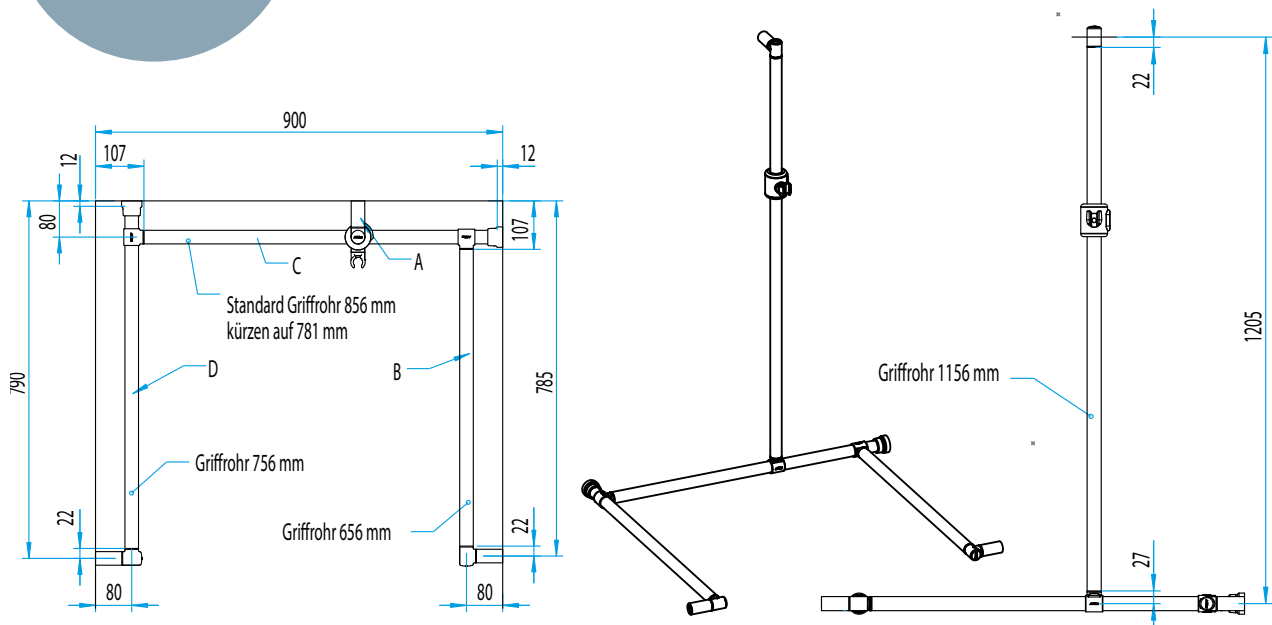
### DUSCHBEREICH

#### BEISPIEL DUSCHNISCHE

Auf den folgenden Seiten finden Sie Einbaubeispiele um unsere Standardprodukte individuell auf Ihr Maß zu ergänzen oder zu erweitern können.

Hierfür kombinieren Sie unsere Griffrohre in gewünschtem Maß mit Einzelkomponenten zu Ihrer Sonderlösung.

Bei freitragenden Längen über 900 mm wird eine Belastbarkeit von 100 kg gewährleistet!



#### Duschnischenlösung

Artikelname	Anzahl	Artikelnr.
Brausehalter BRH2/G	1	53 741..*
A = Griffrohr 1.156 mm	1	53 769..*
B = Griffrohr 656 mm	1	53 765..*
C = Griffrohr 856 mm (kürzen auf 781 mm)	1	53 767..*
D = Griffrohr 756 mm	1	53 766..*
Anschlussstück 58 mm (2er Set)	2	53 771..*
Eckverbinder 90/2 (2er Set)	2	53 774..*
Wandbefestigung	2	53 772..*
T-Verbinder 90/1 (2er Set)	2	53 773..*
Ersatzteileset	3	50 070 10
Montageset 1	3	50 068 39

#### Maß bei Verwendung unterschiedlicher Rohrlängen:

A=Rohrlänge + 49 mm\*\*  
 B=Rohrlänge + 129 mm\*\*  
 C=Rohrlänge + 119 mm\*\*\*  
 D=Rohrlänge + 34 mm\*\*\*

\*\* Länge nur in 100 mm Schritten möglich

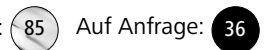
\*\*\* Rohr ist kürzbar

\* Bitte die letzten Ziffern der Artikelnr. mit der gewünschten Farbnr. ergänzen:

Standardfarben 1 (SF1):



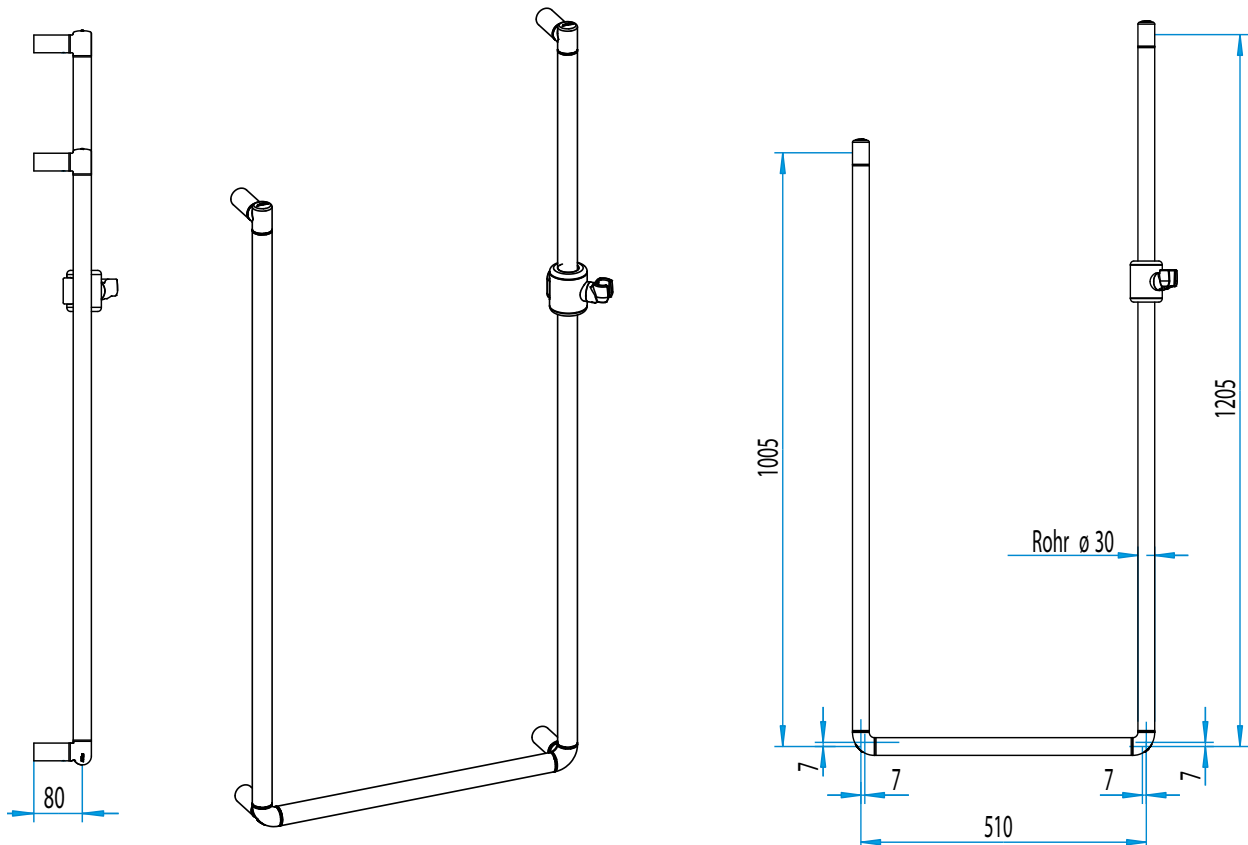
Standardfarben 2 (SF2):



## SONDERLÖSUNGEN

### DUSCHBEREICH

#### BEISPIEL DUSCHHANDLAUF U-FORM



#### Duschhandlauf U-Form

Artikelname	Anzahl	Artikelnr.		
Brausehalter BRH2/G	1	53 741..*		
Griffrohr 456 mm	1	53 763..*		
Griffrohr 956 mm	1	53 768..*		
Griffrohr 1.156 mm	1	53 769..*		
Anschlussstück 58 mm (2er Set)	2	53 771..*		
Eckverbinder 90/2 (2er Set)	1	53 774..*		
Eckverbinder 90/3 (2er Set)	1	53 776..*		
Ersatzteileset	3	50 070 10		
Montageset 1	2	50 068 39		

\* Bitte die letzten Ziffern der Artikelnr. mit der gewünschten Farbnr. ergänzen:

Standardfarben 1 (SF1): 01 04 08 03 19 30 44 45

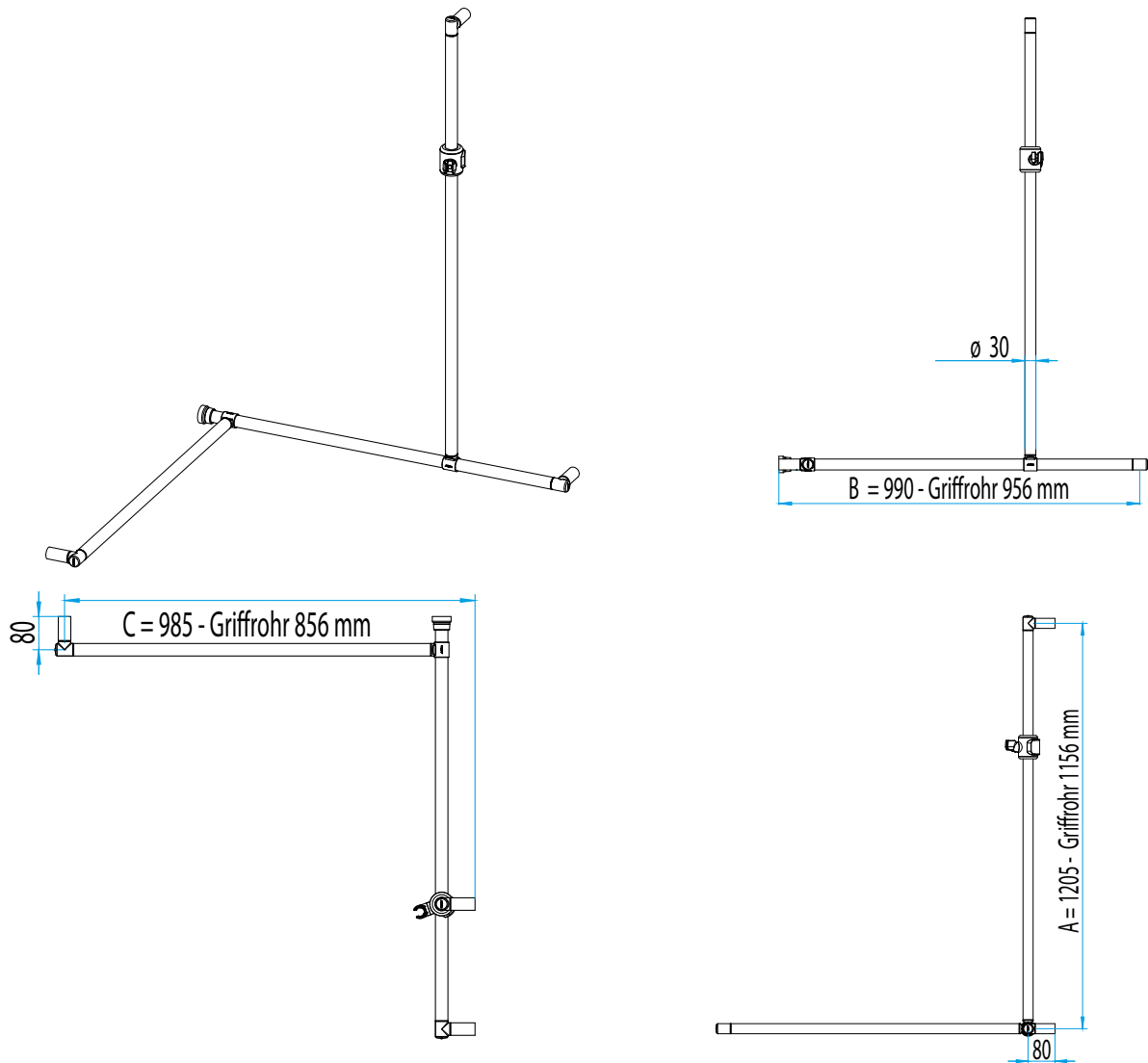
Standardfarben 2 (SF2): 85 Auf Anfrage: 36

SONDERLÖSUNGEN

**ENTSPRICHT DER ÖNORM**

**B 1600**

ÖSTERREICH



## DUSCHHANDLAUF Ö-Norm

Artikelname	Anzahl	Artikelnr.		
DBE-R-1205x985x790	1	53 639..*		
Griffrohr 956 mm	1	53 768..*		

\* Bitte die letzten Ziffern der Artikelnr. mit der gewünschten Farbnr. ergänzen:

Standardfarben 1 (SF1):

01

04

08

03

19

30

44

45

Standardfarben 2 (SF2):

85

Auf Anfrage:

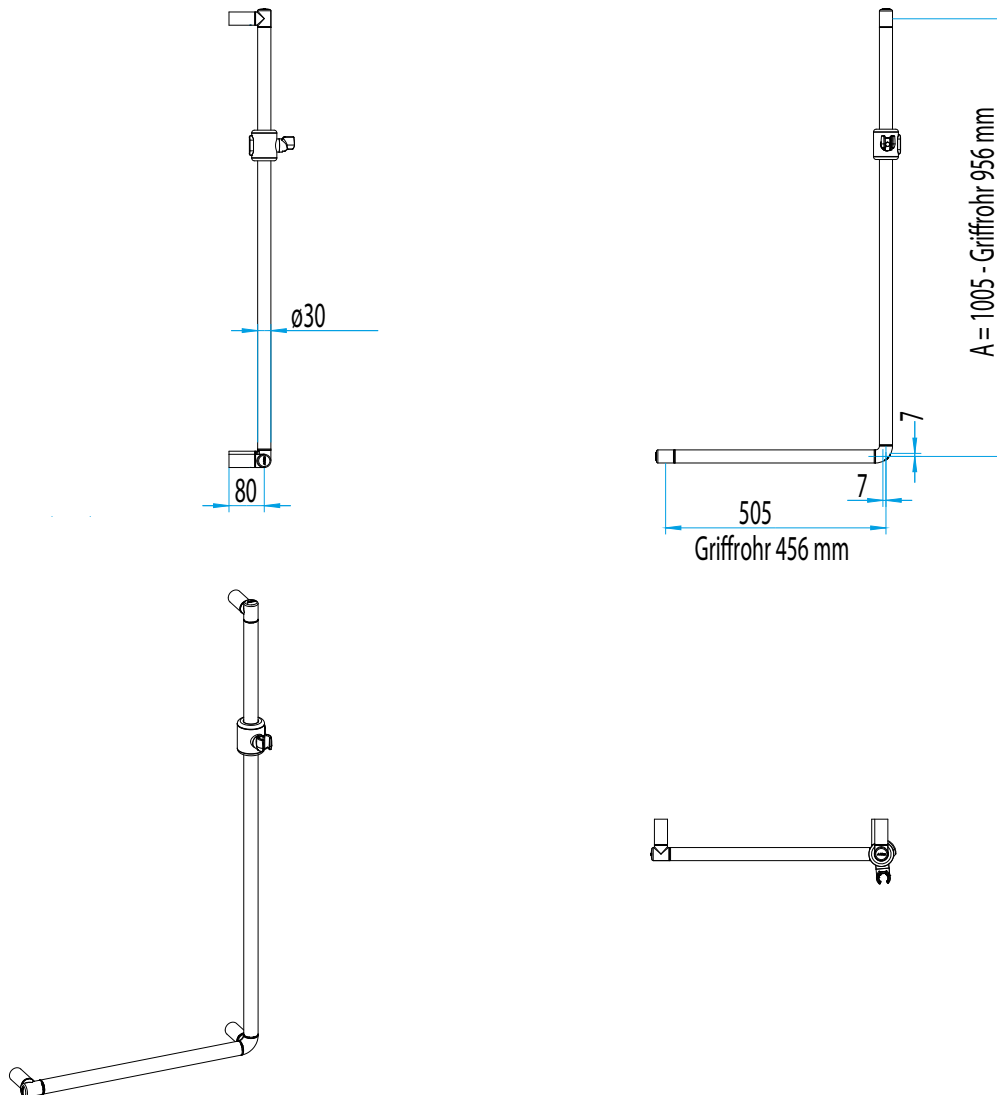
36

SONDERLÖSUNGEN

## ENTSPRICHT DER ÖNORM

### B 1600

ÖSTERREICH



### DUSCHHANDLAUF Ö-Norm

Artikelname	Anzahl	Artikelnr.		
Winkelgriff WG-90-R-1005x605	1	53 634..*		
Bausehalter BRH2/G	1	53 741..*		
Griffrohr 456 mm	1	53 763..*		

\* Bitte die letzten Ziffern der Artikelnr. mit der gewünschten Farbnr. ergänzen:

Standardfarben 1 (SF1):



Standardfarben 2 (SF2):



Auf Anfrage:



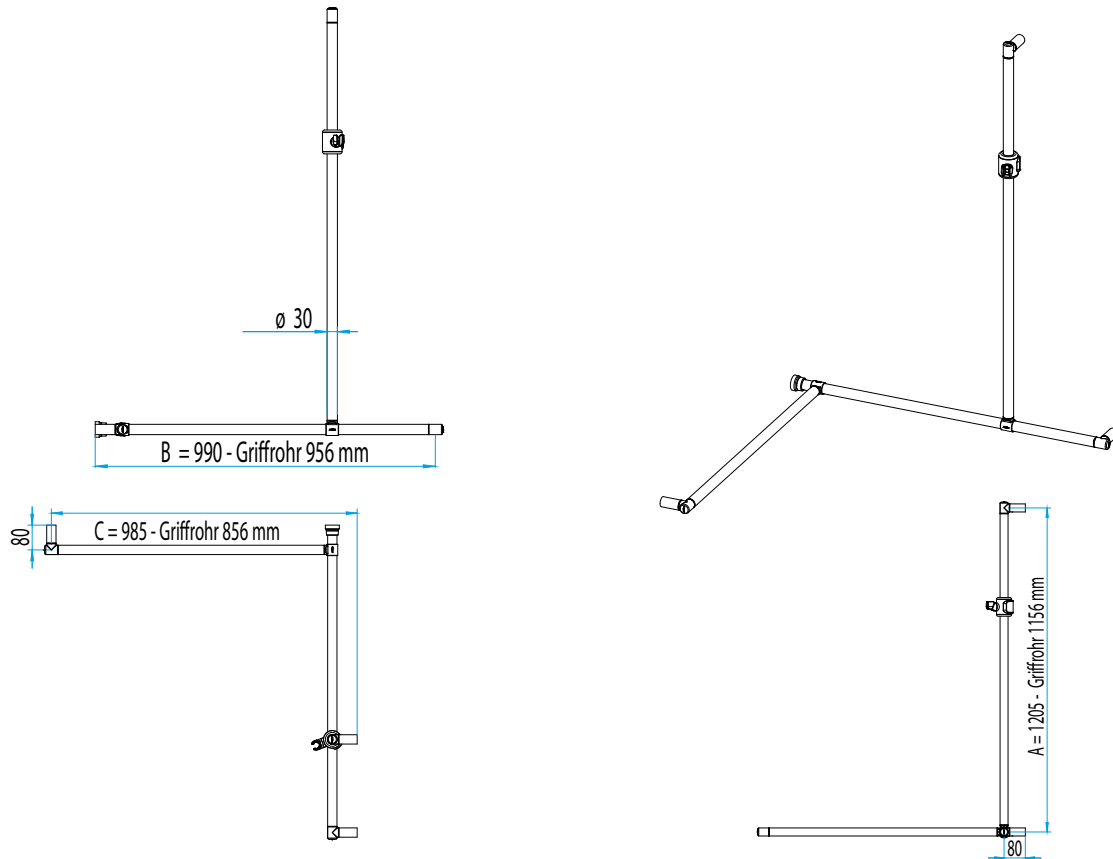


SONDERLÖSUNGEN

**ENTSPRICHT DER ÖNORM**

**B 1600**

ÖSTERREICH



## KOMPONENTEN

Artikelname	Anzahl	Artikelnr.		
Brausestange BS-R-1200	1	53 643..*		
Griffrohr 956 mm	1	53 768..*		
Griffrohr 756 mm	1	53 766..*		
T-Verbinder 90/1 (2er Set)	1	53 773..*		
Eckverbinder 90/3 (2er Set)	1	53 776..*		
Wandbefestigung	1	53 772..*		
Anschlussstück 58 mm	1	53 771..*		
Ersatzteileset	1	50 070 10		
Montageset 1	1	50 068 39		

\* Bitte die letzten Ziffern der Artikelnr. mit der gewünschten Farbnr. ergänzen:

Standardfarben 1 (SF1):



Standardfarben 2 (SF2):



Auf Anfrage:

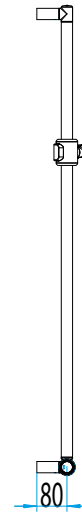
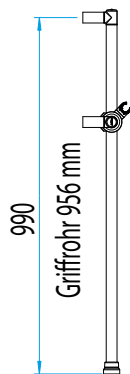
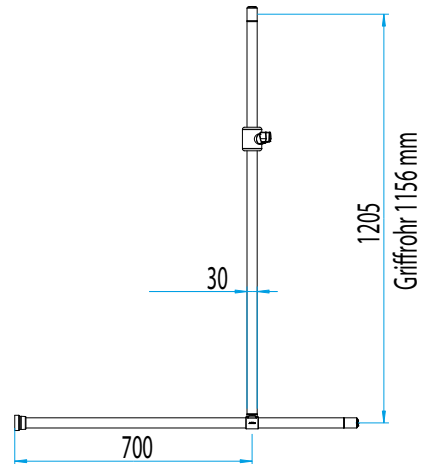
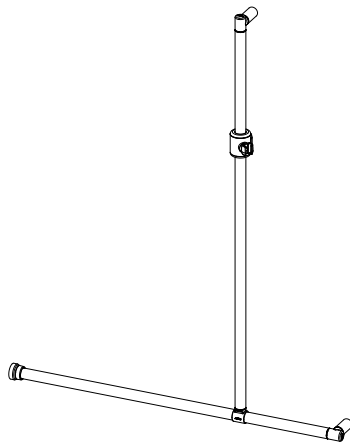


SONDERLÖSUNGEN

**ENTSPRICHT DER ÖNORM**

**B 1600**

ÖSTERREICH



## KOMPONENTEN

Artikelname	Anzahl	Artikelnr.		
Duschhandlauf DB-R-1205x500	1	53 636..*		
Griffrohr 956 mm	1	53 768..*		
Wandbefestigung	1	53 772..*		

\* Bitte die letzten Ziffern der Artikelnr. mit der gewünschten Farbnr. ergänzen:

Standardfarben 1 (SF1):



Standardfarben 2 (SF2):



Auf Anfrage:





## DUSCHSITZE

Verschiedene Ausführungen:  
Klappsitze, Einhängesitze, Hocker.

Hautverträgliche Oberfläche.

Leichte Reinigung.

Mehr Raum durch einfaches  
Hochklappen.

DUSCHSITZE

## DUSCHKLAPPSITZ DKX

- Große gepolsterte Sitzfläche in anthrazitgrau aus PUR-Integralschaum mit Hygieneausschnitt
- Mit integrierter einstellbarer Bremse und Sitzneigungsverstellung
- Wandgehäuse aus korrosionsbeständigem Aluminium, pulverbeschichtet oder hochglanzpoliert eloxiert
- Inklusive verdeckter Anschraubplatte VPX (für 4 Schrauben 8mm, die jedoch nicht im Lieferumfang enthalten sind)
- Vorrüstbar mit Vorrüstset VSX
- Belastung bis 150 kg

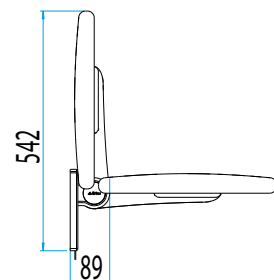
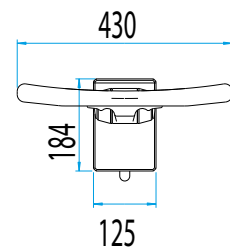
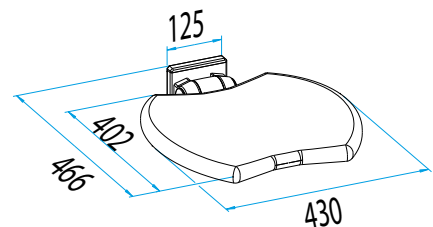


### DUSCHKLAPPSITZ DKX

Artikelname	Sitzbreite x Sitztiefe in mm	Gewicht in kg	Art.-Nr.		
DKX	430 x 466	6,50	53 944..*		

## SINNVOLLE ERGÄNZUNGEN

HILFSMITTEL-  
NUMMER:  
DKX  
04.40.03.0047



#### Montageset 3

Art.-Nr. 50 082 49

Seite 139



#### Montageset 2 (Verbundmörtelkartusche erforderlich)

Art.-Nr. 50 070 34

Seite 139

\* Bitte die letzten Ziffern der Artikelnr. mit der gewünschten Farbnr. ergänzen:

Standardfarben 1 (SF1):



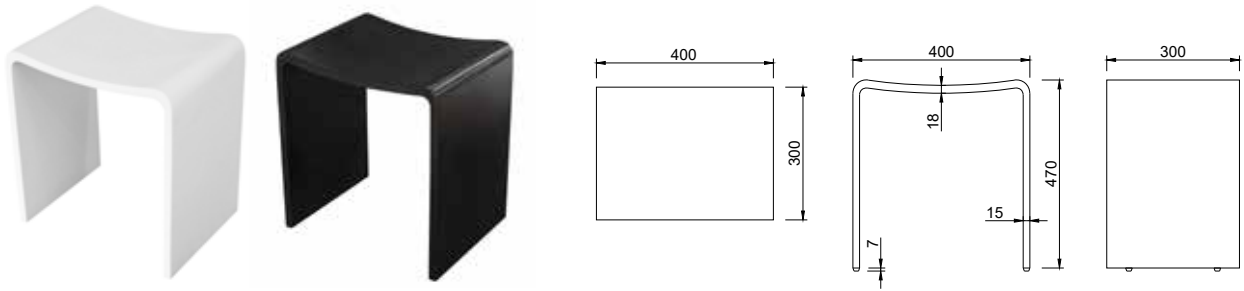
Standardfarben 2 (SF2):



DUSCHSITZE

## DUSCHHOCKER HC1

- Material: Mineralwerkstoff
- Oberfläche: Weiß matt oder schwarz
- Gebogene Sitzfläche



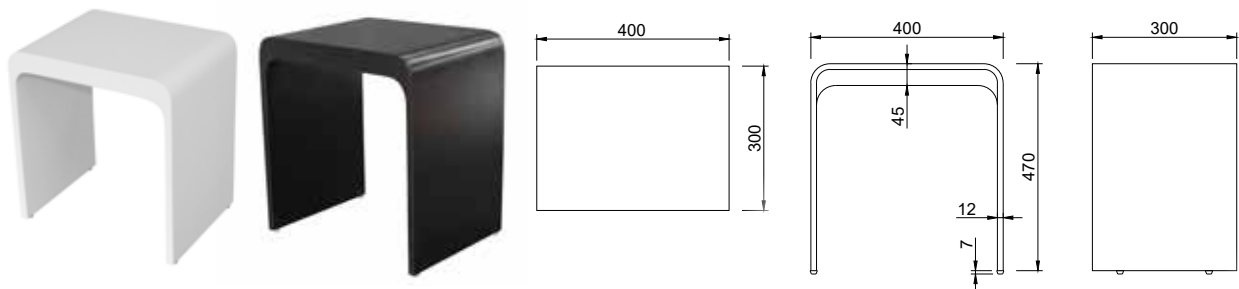
### DUSCHHOCKER

Artikelname	Sitzbreite x -tiefe x -höhe in mm	Art.-Nr.	
HC1 weiß	400 x 300 x 470	5476301	
HC1 schwarz	400 x 300 x 470	5476336	

DUSCHSITZE

## DUSCHHOCKER HC2

- Material: Mineralwerkstoff
- Oberfläche: Weiß matt oder schwarz
- Gerade Sitzfläche



### DUSCHHOCKER HC2

Artikelname	Sitzbreite x -tiefe x -höhe in mm	Art.-Nr.	
HC2 weiß	400 x 300 x 470	5476401	
HC2 schwarz	400 x 300 x 470	5476436	



DUSCHSITZE

## DUSCHKLAPPSITZ DKP/CL

- Sitzfläche aus Kunststoff
- Hochgeklappt nur 74 mm Wandabstand
- Wandgehäuse aus korrosionsbeständigem Aluminium, hochglanzpoliert eloxiert
- Mit verdeckter Anschraubplatte (für 3 Schrauben 8mm, die jedoch nicht im Lieferumfang enthalten sind)
- Belastung bis 175 kg



### DUSCHKLAPPSITZ DKP/CL

Artikelname	Sitzbreite x Sitztiefe in mm	Gewicht in kg	Art.-Nr.
DKP/CL anthrazitgrau	400 x 354	3,0	83 138 85
DKP/CL weiss	400 x 354	3,0	83 137 85

## SINNVOLLE ERGÄNZUNGEN



#### Montageset 3

Art.-Nr. 50 082 49

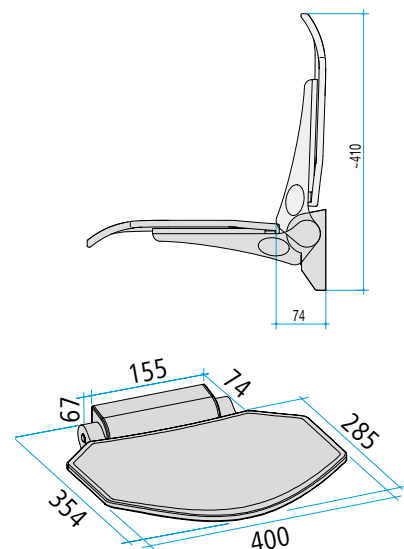
Seite 125



#### Montageset 2 (Verbundmörtelkartusche erforderlich)

Art.-Nr. 50 070 34

Seite 125



DUSCHSITZE

## DUSCHHOCKER

DHX

MIT LEHNE LHX



**Rückenlehne LHX**  
Für Duschhocker DHX

### DUSCHHOCKER DHX

Artikelname	Sitzbreite x -tiefe x -höhe in mm	Gewicht in kg	Art.-Nr.		
DHX	430 x 402 x 470	4,50	54 002..*		

### LEHNE LHX - Optional nachrüstbar

Artikelname	Lehnenbreite x -höhe in mm	Gewicht in kg	Art.-Nr.		
Lehne LHX	219 x 580	5,50	53 757..*		

\* Bitte die letzten Ziffern der Artikelnr. mit der gewünschten Farbnr. ergänzen:

Standardfarben 1 (SF1):

01

04

08

03

19

30

44

45

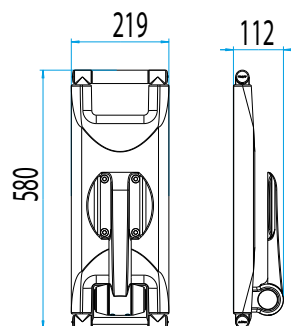
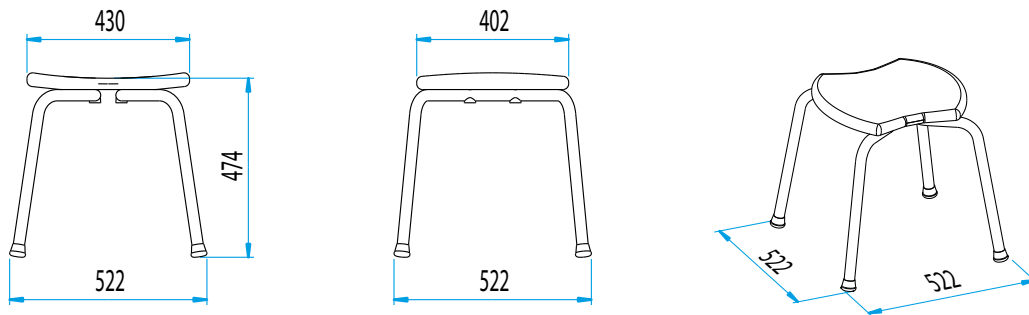
Standardfarben 2 (SF2):

85

Auf Anfrage:

36

- Große gepolsterte Sitzfläche in anthrazitgrau, aus PUR-Integralschaum, mit Hygieneausschnitt
- Gestell aus korrosionsbeständigem Aluminium, pulverbeschichtet oder hochglanzpoliert eloxiert
- Rutschhemmende Fußkappen
- Belastung bis 150 kg
- Lehne für Duschhocker DHX optional nachrüstbar, abklappbar, gepolstert, aus armiertem PUR-Integralschaum, anthrazitgrau. Lehnenbreite 219 mm, Lehnenhöhe 580 mm, Gestell aus korrosionsbeständigem Aluminium, pulverbeschichtet oder hochglanzpoliert eloxiert



## DUSCHHOCKER MIT LEHNE, bestehend aus:

Artikelname		
Hocker DHX (54 002..*)		
Lehne LHX (53757..*)		

\* Bitte die letzten Ziffern der Artikelnr. mit der gewünschten Farbnr. ergänzen:

Standardfarben 1 (SF1): 01 04 08 03 19 30 44 45

Standardfarben 2 (SF2): 85 Auf Anfrage: 36

DUSCHSITZE

## DUSCHEINHÄNGESITZ DEX



### DUSCHEINHÄNGESITZ DEX

Artikelname	Sitzbreite x -tiefe x -höhe in mm	Gewicht in kg	Art.-Nr.		
DEX	430 x 402 x 591	9,00	53 940..*		

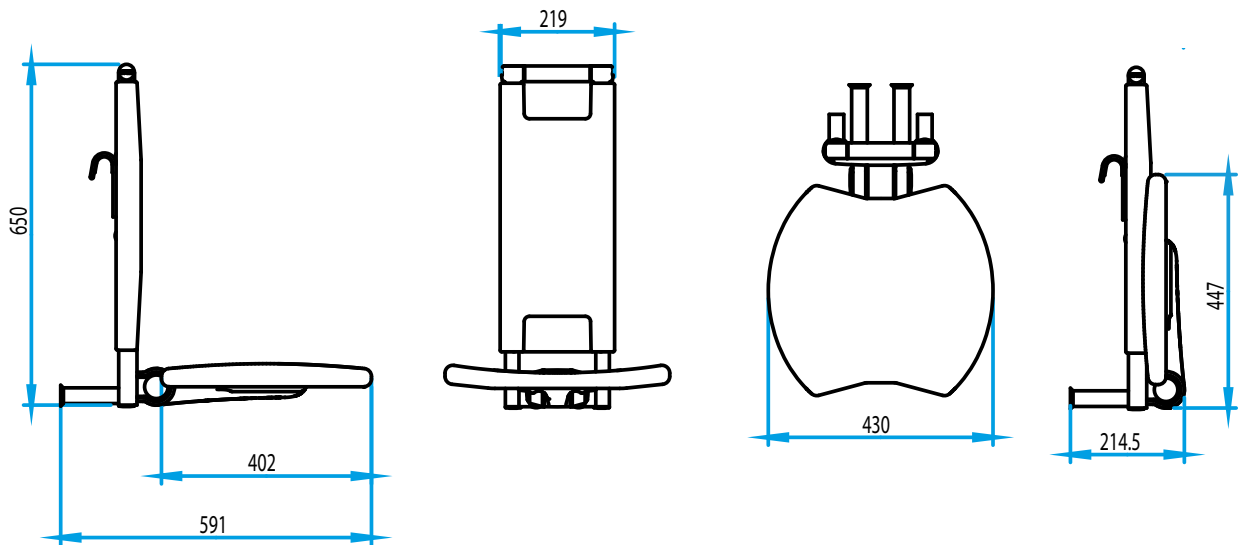
### BODENSTÜTZEN-SET - Optional nachrüstbar

Artikelname	Gewicht in kg	Art.-Nr.		
DEX-BS (2 Stützen)	0,75	54 089..*		

\* Bitte die letzten Ziffern der Artikelnr. mit der gewünschten Farbnr. ergänzen:

Standardfarben 1 (SF1): 01 04 08 03 19 30 44 45 Standardfarben 2 (SF2): 85 Auf Anfrage: 36

- Große gepolsterte Sitzfläche und Rückenlehne in anthrazitgrau aus PUR-Integralschaum, mit Hygieneausschnitt
- Gestell aus korrosionsbeständigem Aluminium, pulverbeschichtet oder hochglanzpoliert eloxiert
- Mit integrierter einstellbarer Bremse und Sitzneigungsverstellung
- Belastung bis 150 kg
- Für unterschiedliche Handlaufhöhen geeignet
- Bodenstützen-Set DEX-BS, höhenverstellbar. Gestänge aus korrosionsbeständigem Aluminium, pulverbeschichtet bzw. hochglanzpoliert eloxiert. Optional bei kritischen Wandverhältnissen nachrüstbar



**HILFSMITTEL-  
NUMMER:  
DEX  
04.40.03.0048**

## EINHÄNGESITZ MIT BODENSTÜTZEN, bestehend aus:

### Artikelname

Duscheinhängesitz DEX (53 940..\*)

Bodenstützen-Set (54 089..\*)



**Bodenstützen-Set (2 Stützen)**  
Für Duscheinhängesitz DEX

\* Bitte die letzten Ziffern der Artikelnr. mit der gewünschten Farbnr. ergänzen:

Standardfarben 1 (SF1):



Standardfarben 2 (SF2):





## STÜTZGRIFFE

Leichte Bedienbarkeit: Ohne großen Kraftaufwand verstellbar.

Mehr Raum durch einfaches Hochklappen.

Optional erweiterbar mit Papierabroller oder Spülauslösung.



STÜTZGRIFFE  
**STÜTZKLAPPGRIFF**  
**XSK**  
 VERSTELLBAR



JETZT SCANNEN  
 UND MONTAGEVIDEO ANSEHEN



AUSRICHTUNG RECHTS



AUSRICHTUNG MITTIG



AUSRICHTUNG LINKS



PLATZSPAREND  
 EINKLAPPBAR

**AUSRICHTUNG  
 GANZ EINFACH  
 VERSTELLBAR!**

**INNOVATION**

Dank intelligenter Konstruktion kann der Stützklappgriff XSK je nach Bedarf links, rechts, oder mittig ausgerichtet oder direkt an die Wand (in „Parkposition“) platzsparend eingeklappt werden.

STÜTZGRIFFE

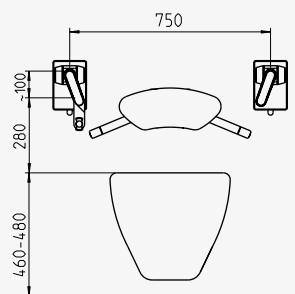
## STÜTZKLAPPGRIFF

XSK

VERSTELLBAR



**Montagebeispiel zum Einbau** rechts / links am Waschtisch bzw. WC, siehe Seite 154 / 157



**Nutzung für Groß und Klein**

Durch Schrägstellung der Griffholme sind zwei Stützhöhen greifbar

**HILFSMITTEL-  
NUMMER:  
XSK  
04.40.05.1242**

### STÜTZKLAPPGRIFF XSK - RECHTS / MITTIG / LINKS VERSTELLBAR

Artikelname	Ausladung in mm	Gewicht in kg	Art.-Nr.		
XSK-600	600	5,00	53 926..*		
XSK-700	700	5,15	53 927..*		
XSK-850	850	5,35	53 928..*		
XSK-900**	900	5,45	54 090..*		
XSK-1000**	1.000	5,55	54 001..*		

Weitere Maße auf Anfrage!

\*\*Lieferzeit auf Anfrage

\* Bitte die letzten Ziffern der Artikelnr. mit der gewünschten Farbnr. ergänzen:

Standardfarben 1 (SF1):



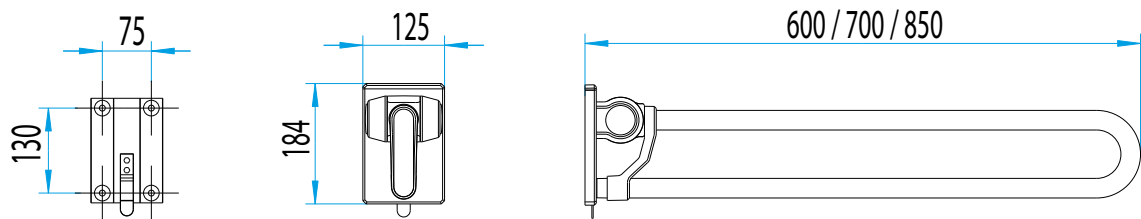
Standardfarben 2 (SF2):



Auf Anfrage:



- Aus korrosionsbeständigem Aluminium, pulverbeschichtet oder hochglanzpoliert eloxiert
- Ergonomisch geformter Griffholm Rundrohr, links oder rechts einsetzbar
- Durch Schrägstellung unterschiedliche Griffhöhen möglich, Ausrichtung rechts / links / mittig einstellbar, direkt an die Wand (in Parkposition) platzsparend einklappbar. Inkl. integrierter einstellbarer Bremse
- Inklusive verdeckter Anschraubplatte VPX (für 4 Schrauben 8mm, die jedoch nicht im Lieferumfang enthalten sind)
- Vorrüstbar mit Vorrüstset VSX
- Belastung bis 100 kg



Optional Anschraubplattendichtung zur Erfüllung der Anforderungen gem. DIN18534/ETAG022: #5007707 siehe Seite 100

## DEFINIERTER ANSCHLAG

verhindert, dass der Stützklappgriff an die Wand stößt

## SINNVOLLE ERGÄNZUNGEN



**Montageset 3**

Art.-Nr. 50 082 49

Seite 139



**Montageset 2**

(Verbundmörtelkartusche erforderlich)

Art.-Nr. 50 070 34

Seite 139



**Papierabroller PAS-X-R**

Art.-Nr. 54 071 ..\*

Seite 133



**Funkfernauslösung FMI / E**

Art.-Nr. 81 022 13

Seite 131



**Elektrische Spülauslösung ESA-X-R**

Siehe Seite 128

STÜTZGRIFFE

**STÜTZKLAPPGRIFF  
XSK DIREKT**

Lieferbar ab 3. Quartal 2023



**HILFSMITTEL-  
NUMMER:  
XSK Direkt  
04.40.05.1242**

<b>STÜTZKLAPPGRIFF XSK DIREKT - KLAPPBAR / MITTIG AUSGERICHTET / OHNE VORRÜSTUNG</b>			
Artikelname	Ausladung in mm	Gewicht in kg	Art.-Nr.
XSK Direkt-600	600		55 262..*
XSK Direkt-700	700		55 263..*
XSK Direkt-850	850		55 264..*

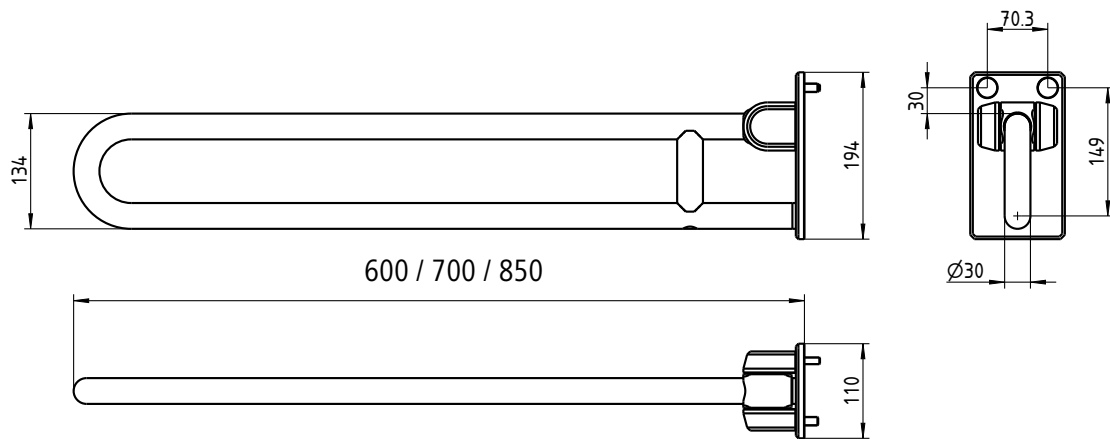
\* Bitte die letzten Ziffern der Artikelnr. mit der gewünschten Farbnr. ergänzen:

Standardfarben 1 (SF1):



Auf Anfrage: **36**

- Für direkte Wandmontage ohne Vorrüstung (für 3 Schrauben 8mm, nicht im Lieferumfang enthalten)
- Aus korrosionsbeständigem Aluminium, pulverbeschichtet
- Ergonomisch geformter Griffholm Rundrohr, links oder rechts einsetzbar
- Klappbar. Inklusive integrierter einstellbarer Bremse
- Definierter Anschlag verhindert, dass Stützklappgriff an die Wand stößt
- Belastung bis 125 kg



## SINNVOLLE ERGÄNZUNGEN



**Montageset 4**

Art.-Nr. 50 083 99

Seite 139



**Montageset 5**

(Verbundmörtelkartusche erforderlich)

Art.-Nr. 50 084 00

Seite 139



**Papierabroller  
PAS-X-R**

Art.-Nr. 54 071 ..\*

Seite 133



**Funkfernauslösung  
FMI / E**

Art.-Nr. 81 022 13

Seite 131



**Elektrische  
Spülauslösung  
ESA-X-R**

Siehe Seite 128

STÜTZGRIFFE  
**STÜTZGRIFF**  
**XSS**  
 STARR



## STÜTZGRIFF XSS - STARR

Artikelname	Ausladung in mm	Gewicht in kg	Art.-Nr.		
XSS-600	600	1,27	54 005..*		
XSS-850	850	1,48	54 007..*		

Weitere Maße auf Anfrage!

\* Bitte die letzten Ziffern der Artikelnr. mit der gewünschten Farbnr. ergänzen:

Standardfarben 1 (SF1):

01

04

08

03

19

30

44

45

Standardfarben 2 (SF2):

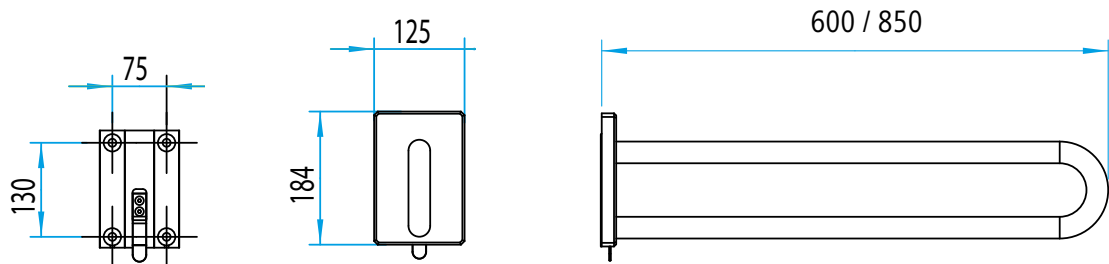
85

Auf Anfrage:

36



- Aus korrosionsbeständigem Aluminium, pulverbeschichtet oder hochglanzpoliert eloxiert
- Ergonomisch geformter, Griffholm Rundrohr, links oder rechts einsetzbar
- Inklusive verdeckter Anschraubplatte VPX (für 4 Schrauben 8mm, die jedoch nicht im Lieferumfang enthalten sind)
- Vorrüstbar mit Vorrüstset VSX
- Belastung bis 100 kg



Optional Anschraubplattendichtung zur Erfüllung der Anforderungen gem. DIN18534/ETAG022:  
#5007707 siehe Seite 100

**HILFSMITTEL-  
NUMMER:  
XSS  
04.40.05.1244**

## SINNVOLLE ERGÄNZUNGEN



**Montageset 3**

Art.-Nr. 50 082 49

Seite 139



**Montageset 2**

(Verbundmörtelkartusche erforderlich)

Art.-Nr. 50 070 34

Seite 139



**Papierabroller  
PAS-X-R**

Art.-Nr. 54 071 ..\*

Seite 133



**Funkfernauslöser  
FMI / E**

Art.-Nr. 81 022 13

Seite 131



**Elektrische  
Spülauslösung  
ESA-X-R**

Siehe Seite 128

STÜTZGRIFFE

## STÜTZKLAPPGRIFF XSE



### STÜTZKLAPPGRIFF XSE

Artikelname	Ausladung in mm	Gewicht in kg	Art.-Nr.		
XSE-600	600	4,50	53 805..*		
XSE-700	700	4,67	53 806..*		
XSE-850	850	4,95	53 807..*		

Weitere Maße auf Anfrage!

\* Bitte die letzten Ziffern der Artikelnr. mit der gewünschten Farbnr. ergänzen:

Standardfarben 1 (SF1):

01

04

08

03

19

30

44

45

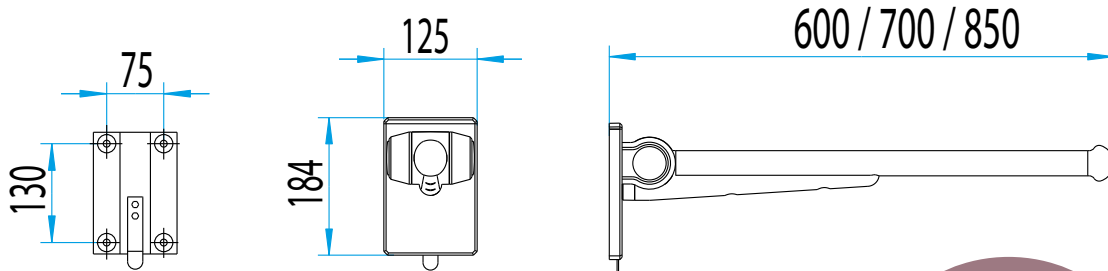
Standardfarben 2 (SF2):

85

Auf Anfrage:

36

- Aus korrosionsbeständigem Aluminium, pulverbeschichtet oder hochglanzpoliert eloxiert
- Ergonomisch geformter, einarmiger Griffholm Ovalrohr, Querschnitt 34-44 mm, links oder rechts einsetzbar
- Inkl. integrierter einstellbarer Bremse
- Rohrdurchmesser 34 x 44 mm
- Inklusive verdeckter Anschraubplatte VPX (für 4 Schrauben 8mm, die jedoch nicht im Lieferumfang enthalten sind)
- Vorrüstbar mit Vorrüstset VSX
- Definierter Anschlag verhindert, dass Stützklappgriff an die Wand stößt
- Belastung bis 125 kg



Optional Anschraubplattendichtung zur Erfüllung der Anforderungen gem. DIN18534/ETAG022: #5007707 siehe Seite 100

**HILFSMITTEL-  
NUMMER:  
XSE  
04.40.05.1243**

## SINNVOLLE ERGÄNZUNGEN



**Montageset 3**

Art.-Nr. 50 082 49

Seite 139



**Montageset 2**  
(Verbundmörtelkartusche erforderlich)

Art.-Nr. 50 070 34

Seite 139



**Papierabroller  
PAS-X-O**

Art.-Nr. 54070..\*

Seite 133



**Funkfernauslösung  
FMI / CL**

Art.-Nr. 83 214 00

Seite 131



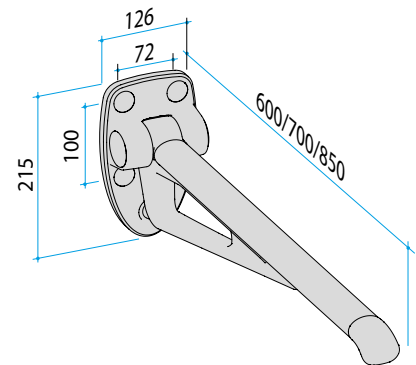
**Elektrische  
Spülauslösung  
ESA-X-O**

Siehe Seite 128

## STÜTZGRIFFE

### STÜTZKLAPPGRIFF ASK

- Aus korrosionsbeständigem Aluminium, hochglanzpoliert eloxiert.
- Ergonomisch geformter, einarmiger Griffholm Ovalrohr, links oder rechts einsetzbar
- Inkl. integrierter einstellbarer Bremse
- Unterzug und Wandbefestigungsteile aus hochwertigem Kunststoff mit integrierten Tragelementen aus Aluminium und Edelstahl, Seitenkappen in glanzchrom
- Inkl. Schraubenabdeckung für 4 Schrauben 8mm, die jedoch nicht im Lieferumfang enthalten sind)
- Definierter Anschlag verhindert, dass Stützklappgriff an die Wand stößt
- Belastung bis 100 kg



### STÜTZKLAPPGRIFF ASK

Artikelname	Ausladung in mm	Gewicht in kg	Art.-Nr.
ASK-600	600	2,36	83 133 85
ASK-700	700	2,50	83 131 85
ASK-850	850	2,72	83 132 85

## SINNVOLLE ERGÄNZUNGEN



**Montageset 3**

Art.-Nr. 50 082 49

Seite 139



**Montageset 2**

(Verbundmörtelkartusche erforderlich)

Art.-Nr. 50 070 34

Seite 139



**Papierabroller  
PAS / CL**

Art.-Nr. 83 207 00

Seite 134



**Funkfernauflösung  
FMI / CL**

Art.-Nr. 83 214 00

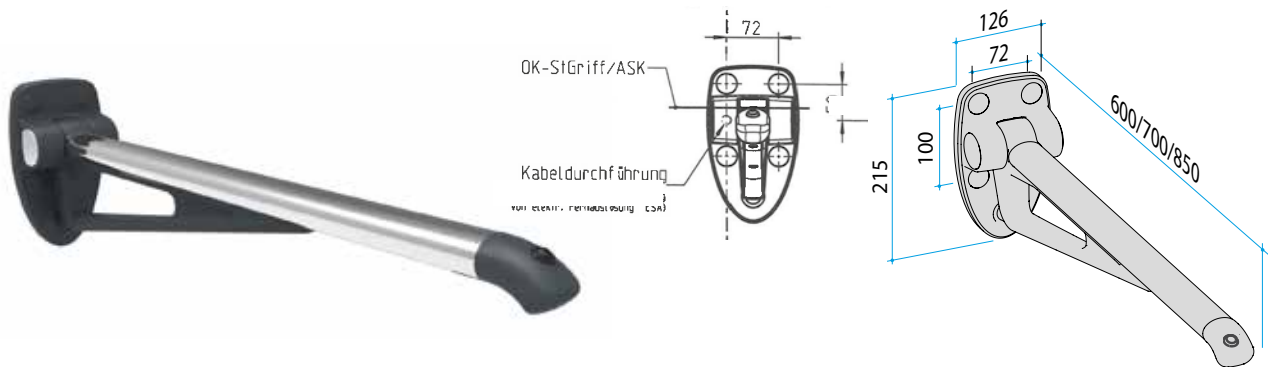
Seite 116

## STÜTZGRIFFE

# STÜTZKLAPPGRIFF ASK

MIT ELEKTRISCHEM  
FERNAUSLÖSER ESA

- Aus korrosionsbeständigem Aluminium, hochglanzpoliert eloxiert
- Ergonomisch geformter, einarmiger Griffholm Ovalrohr, links oder rechts einsetzbar
- Mit elektrischem Fernauslöser ESA, für WC Spülauslösung o. weitere Funktionen
- Inkl. integrierter einstellbarer Bremse
- Unterzug und Wandbefestigungsteile aus hochwertigem Kunststoff mit integrierten Tragelementen aus Aluminium und Edelstahl, Seitenkappen in glanzchrom
- Inkl. Schraubenabdeckung (für 4 Schrauben 8mm, die jedoch nicht im Lieferumfang enthalten sind)
- Belastung bis 100 kg



## STÜTZKLAPPGRIFF ASK - MIT ELEKTRISCHEM FERNAUSLÖSER ESA

Artikelname	Ausladung in mm	Gewicht in kg	Art.-Nr.
ASK-600 mit ESA	600	2,36	83 208 85
ASK-700 mit ESA	700	2,50	83 209 85
ASK-850 mit ESA	850	2,72	83 210 85

## SINNVOLLE ERGÄNZUNGEN



**Montageset 3**

Art.-Nr. 50 082 49

Seite 139



**Montageset 2**

(Verbundmörtel-  
kartusche erforderlich)

Art.-Nr. 50 070 34

Seite 139



**Papierabroller  
PAS / CL**

Art.-Nr. 83 207 00

Seite 134

### KOMPATIBLE WC-STEUERUNGEN für Erlau

Stützklappgriff ASK mit elektrischem Fernauslöser ESA:  
(zu beziehen beim jeweiligen Spülkasten-Hersteller)

- GEBERIT WC-Steuerung mit elektronischer Spülauslösung, Netzbetrieb; Artikel-Nr. 115.863.
- GROHE WC-Steuerung für kabelgebundene Elektrotaster Artikel-Nr.: 38934SD0
- MEPA Sanicontrol 1061, für kabelgebundene Elektrotaster, Netzbetrieb; Artikel-Nr.: 718450  
MEPA Sanicontrol 1061, für kabelgebundene Elektrotaster, Batteriebetrieb; Artikel-Nr.: 718451
- SANIT WC-Steuerung für kabelgebundene Elektrotaster, Netzbetrieb; Artikel-Nr.: 05.016.00.0000  
SANIT WC-Steuerung für kabelgebundene Elektrotaster, Batteriebetrieb; Artikel-Nr.: 05.017.00.0000
- TECEplanus WC-Fernauslösung für kabelgebundene Elektrotaster, 12V-Netz; Artikel-Nr. 9240357  
TECEplanus WC-Fernauslösung für kabelgebundene Elektrotaster, 6V-Batterie; Artikel-Nr.: 9240356
- VIEGA WC-Spülauslösung für kabelgebundene Elektrotaster, Netzbetrieb; Artikel-Nr.: 8350.31 oder 8350.32 auch Batteriebetrieb möglich (Batteriefach 8350.13)
- und weitere Hersteller...

ZUBEHÖR FÜR STÜTZGRIFFE

## ELEKTRISCHE SPÜLAUSLÖSUNG ESA-X



### ELEKTRISCHE SPÜLAUSLÖSUNG ESA-X

Nr.	Artikelname	Variante	Art.-Nr.	
1	Stützklappgriff XSK	1	-->	Siehe Seite 118
oder	Stützklappgriff XSK Direkt		-->	Siehe Seite 120
2	Stützgriff XSS	2	-->	Siehe Seite 122
3	Stützklappgriff XSE	3	-->	Siehe Seite 124
4	Träger ESA-X-R (nachrüstbar)	1/2	54 073 36	
5	Träger ESA-X-O (nachrüstbar)	3	54 072 36	
6	Sender ESA-X (nachrüstbar)	1/2/3	50 078 96	
7	Sender ESA-X mit Notruf (nachrüstbar)	1/2/3	50 078 97	
8	2-Kanal Unterputz-Empfänger (2x Schließer NO)	1/2/3	50 077 31	
9	Trafo für Unterputzempfänger (optional)	1/2/3	50 080 84	

\* Bitte die letzten Ziffern der Artikelnr. mit der gewünschten Farbnr. ergänzen:

Standardfarben 1 (SF1):

01

04

08

03

19

30

44

45

Standardfarben 2 (SF2):

85

Auf Anfrage:

36



- Für WC-Spülung und Notruf
- Passend für Erlau Stützgriffe XSK, XSK Direkt, XSS, XSE
- 2-Kanal Unterputz-Funk-Empfänger vorrüstbar
- Sendereinheit mit Piktogrammen und Blindenschrift (Braille)
- Sender batterieless mit Energy-Harvesting-Funktion (Piezo Taster)
- Kompatibel mit EnOcean Technologie

## Allgemeine Informationen

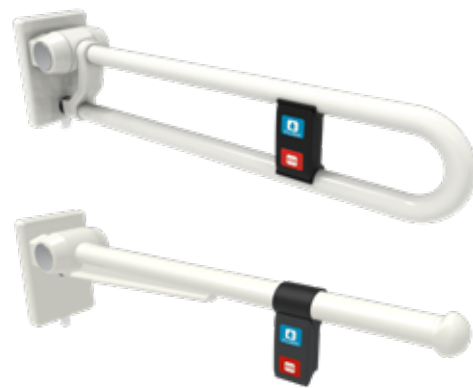
Der Empfänger hat zwei Ausgänge und arbeitet in Verbindung mit dem Erlau-Sender ESA-X und ESA-X-Notruf, die zur Ansteuerung der Toilettenspülung und zur Ansteuerung einer Rufanlage genutzt werden können.

## Montage

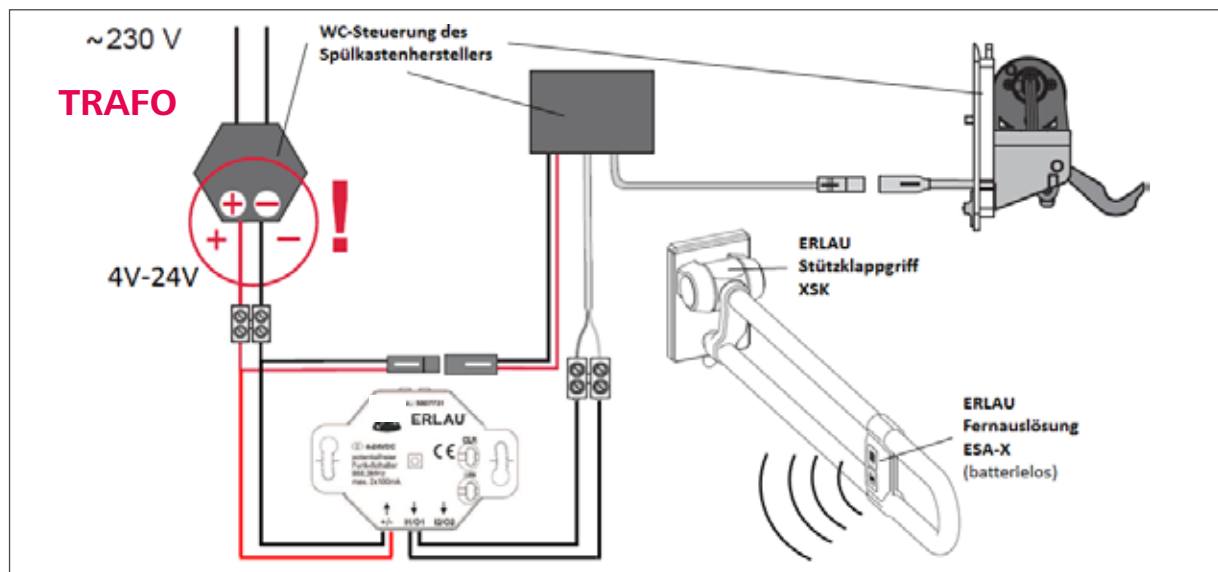
Der Funk-Empfänger ist zur Unterputzmontage geeignet. Alternativ kann der Funk-Empfänger auch z.B am Spülkasten befestigt werden.

## Technische Daten

Spannungsversorgung	4-24 VDC
Tastleistung	max. 2x100 mA
Stromaufnahme	ca. 80 mA bei 4 VDC / ca. 10 mA bei 24 VDC
	Schaltkontakt: 1x Schließer NO (Bei Rufanlage 1x Schließer NO, 1x Öffner NC auf Anfrage möglich)
Umgebungstemperatur	-20° bis +55° C
Rel. Luftfeuchte	0 % bis 95 %
Approbation	CE
Schutzart entspricht	IP20
Maß (LxBxH)	ca. 50 x 50 x 30 mm



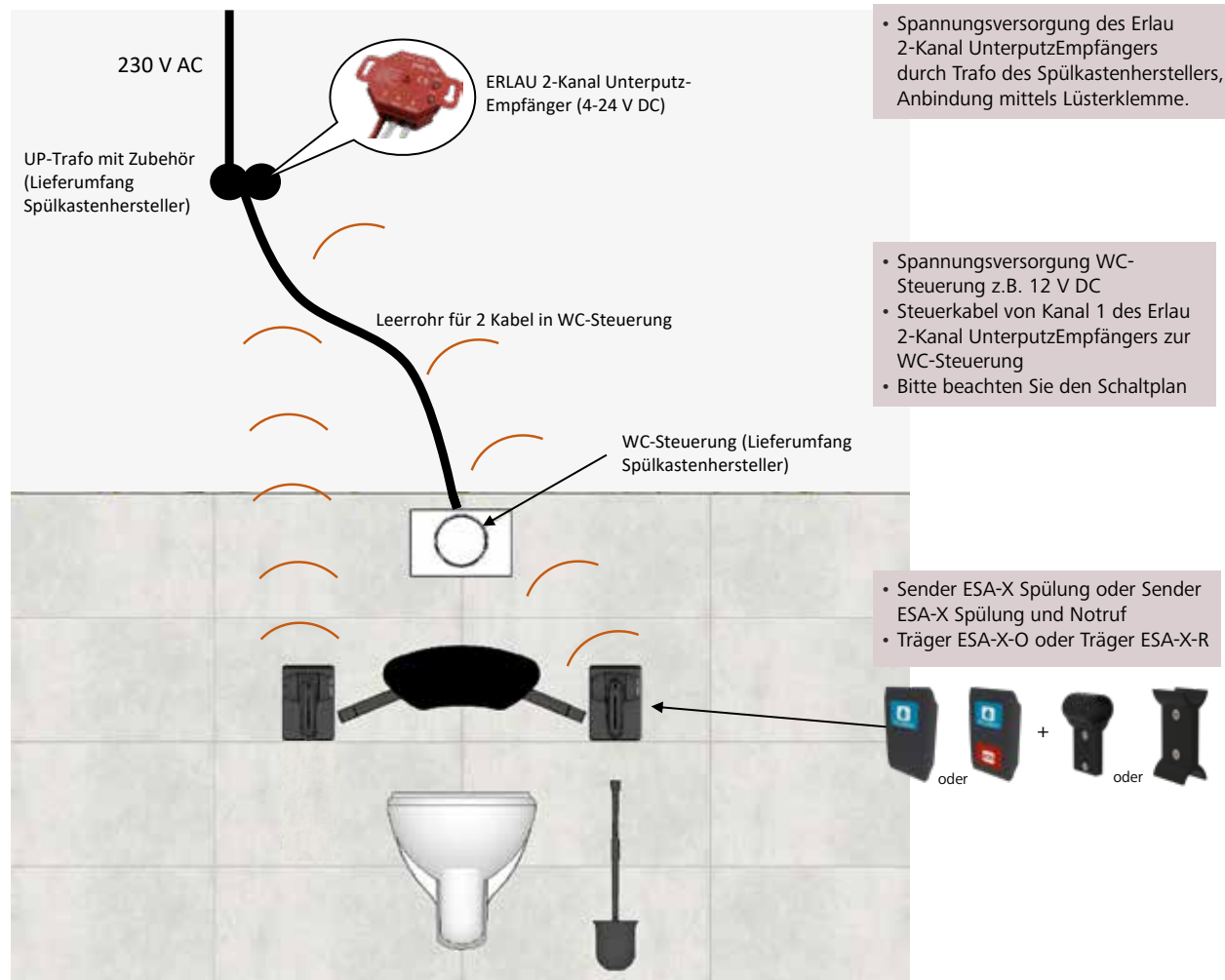
Schematische Darstellung



2-Kanal-Unterputz-Empfänger

SCHEMATISCHE DARSTELLUNG

## ELEKTRISCHE SPÜLAUSLÖSUNG ESA-X



### KOMPATIBLE WC-STEUERUNGEN

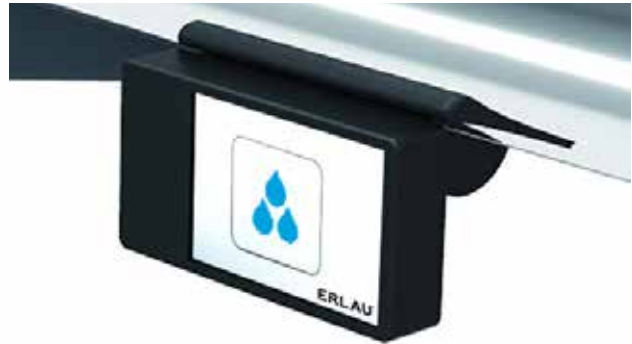
für Erlau elektrische Spülauslösung ESA-X: (zu beziehen beim jeweiligen Spülkasten-Hersteller)

- GEBERIT WC-Steuerung mit elektronischer Spülauslösung, Netzbetrieb; Artikel-Nr. 115.863
- GROHE WC-Steuerung für kabelgebundene Elektrotaster Artikel-Nr.: 38934SD0
- MEPA Sanicontrol 1061, für kabelgebundene Elektrotaster, Netzbetrieb; Artikel-Nr.: 718450  
MEPA Sanicontrol 1061, für kabelgebundene Elektrotaster, Batteriebetrieb; Artikel-Nr.: 718451
- SANIT WC-Steuerung für kabelgebundene Elektrotaster, Netzbetrieb; Artikel-Nr.: 05.016.00.0000  
SANIT WC-Steuerung für kabelgebundene Elektrotaster, Batteriebetrieb; Artikel-Nr.: 05.017.00.0000
- TECEplanus WC-Fernauslösung für kabelgebundene Elektrotaster, 12V-Netz; Artikel-Nr. 9240357  
TECEplanus WC-Fernauslösung für kabelgebundene Elektrotaster, 6V-Batterie; Artikel-Nr.: 9240356
- VIEGA WC-Spülauslösung für kabelgebundene Elektrotaster, Netzbetrieb; Artikel-Nr.: 8350.31 oder 8350.32  
auch Batteriebetrieb möglich (Batteriefach 8350.13)
- und weitere Hersteller...

## ZUBEHÖR STÜTZGRIFFE

### FUNK-FERNAUSLÖSER FMI/E / FMI/CL

- Nachrüstbar
- Für WC-Spülung
- Funksender in schwarz
- Frequenz 868,4 Mhz
- 2x Batterien LR-1 im Lieferumfang
- FMI/E: Passend für Stützgriff XSK und XSS
- FMI/CL: Passend für Stützgriff ASK und XSE (anschraubbar)



### FUNK-FERNAUSLÖSER FMI/E / FMI/CL

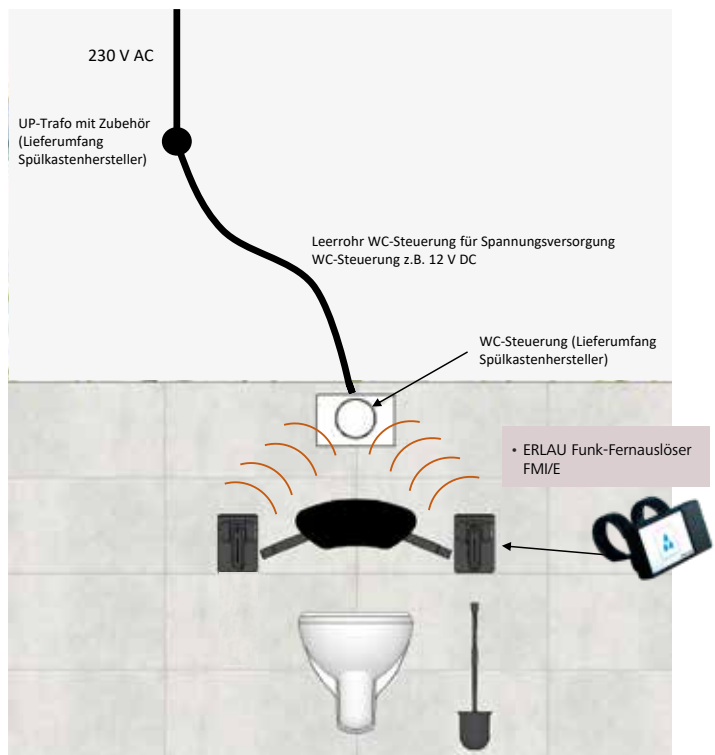
Artikelname		Gewicht in kg	Art.-Nr.
FMI/E	passend für XSK und XSS	0,10	81 022 13
FMI/CL	passend für ASK und XSE	0,10	83 214 00

### KOMPATIBLE WC-STEUERUNGEN

#### für Erlau Funksender FMI/E und FMI/CL

(Frequenz 868,4 Mhz) zu beziehen beim jeweiligen Spülkasten-Hersteller

- GEBERIT 115.867 (Funk/Netzbetrieb) und GEBERIT 115.869 (Funk/Batteriebetrieb)
- GROHE 38759SD0 und 38778000 mit zusätzlicher manueller Betätigung (Funk/Netzbetrieb)
- MEPA Sanicontrol SC 1065 - 718 460 (Funk/Netz), 718 461 (Funk/Batteriebetrieb)
- SANIT 05.014.00.0000 (Funk/Netzbetrieb) oder 05.015.00.0000 (Funk/Batteriebetrieb)
- TECE 9.240.354 (Funk/Batteriebetrieb) TECE 9.240.355 (Funk/Netzbetrieb)
- VIEGA WC-Spülauslösung, Netzbetrieb 8350.31 oder 8350.32 und Funkempfänger 8350.35 auch Batteriebetrieb möglich (Batteriefach 8350.13)
- und weitere Hersteller...



## ZUBEHÖR STÜTZGRIFFE RÜCKENSTÜTZE RS

- Gepolsterte Rückenlehne in anthrazitgrau, aus armiertem PUR-Integralschaum
- Gestell aus korrosionsbeständigem Aluminium, pulverbeschichtet oder hochglanzpoliert eloxiert
- Inklusive rosettenloser, verdeckter Zentralbefestigung

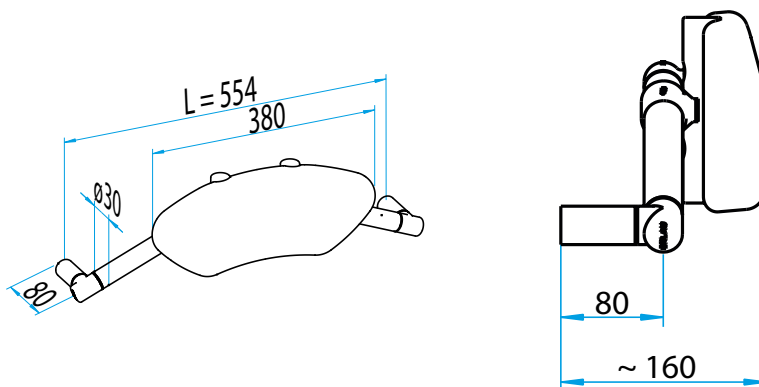


### RÜCKENSTÜTZE RS

Artikelname	Bohrmaß (L) in mm	Außenmaß in mm	Gewicht in kg	Art.-Nr.		
RS	554	600	3,80	53 629..*		

### PROFITIPP

Montagehöhe:  
Bohrmaß 670 mm  
über FFB



\* Bitte die letzten Ziffern der Artikelnr. mit der gewünschten Farbnr. ergänzen:

Standardfarben 1 (SF1):

01

04

08

03

19

30

44

45

Standardfarben 2 (SF2):

85

Auf Anfrage:

36

## ZUBEHÖR STÜTZGRIFFE

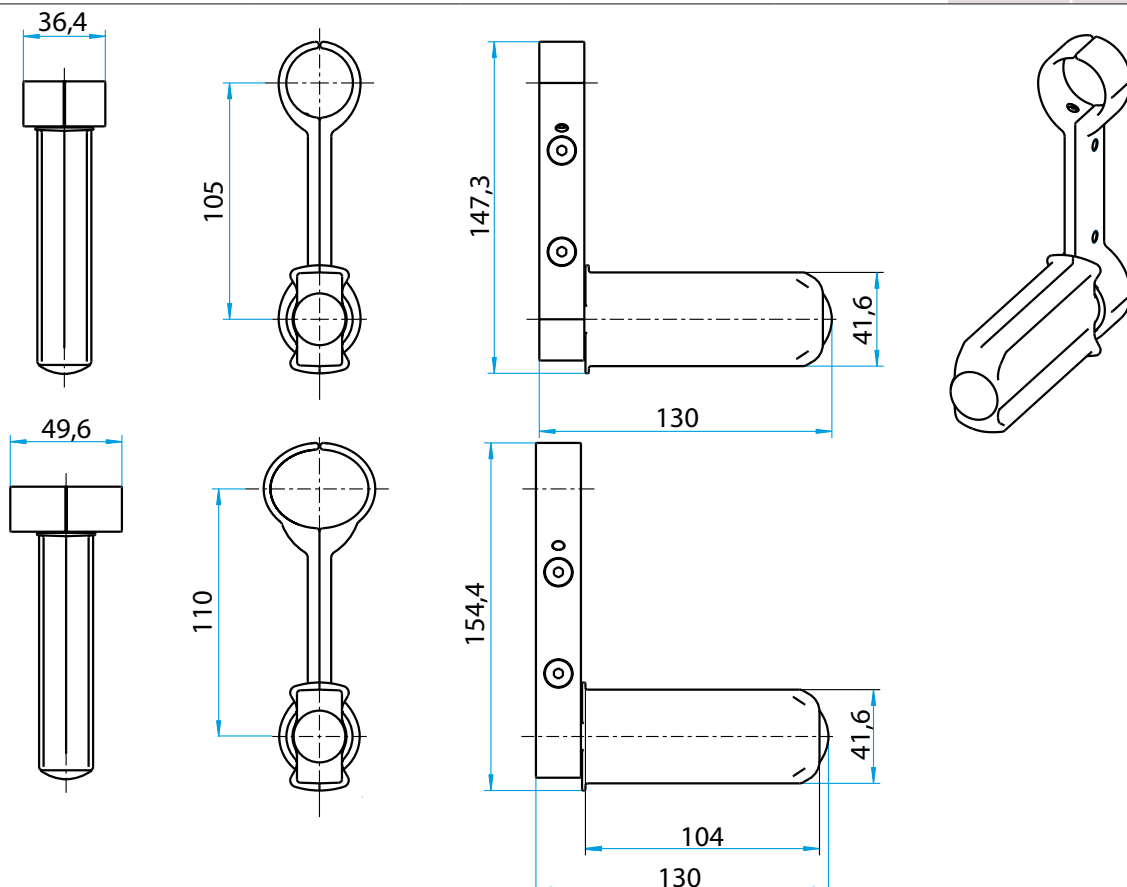
### PAPIERABROLLER PAS-X

- Mit Abrollbremse
- Träger aus korrosionsbeständigem Aluminium, pulverbeschichtet bzw. hochglanzpoliert eloxiert
- Papierrollenaufnahme aus schwarzem Kunststoff
- PAS-X-R: Passend für Halte- und Griffsysteme Rundgrip, sowie für die Stützgriffe XSK und XSS
- PAS-X-O: Passend für Stützgriff XSE



### PAPIERABROLLER PAS-X

Artikelname		Gewicht in kg	Art.-Nr.		
PAS-X-O	Passend für XSE	0,43	54 070 ..*		
PAS-X-R	Passend für XSK und XSS	0,43	54 071 ..*		



\* Bitte die letzten Ziffern der Artikelnr. mit der gewünschten Farbnr. ergänzen:

Standardfarben 1 (SF1):



Standardfarben 2 (SF2):



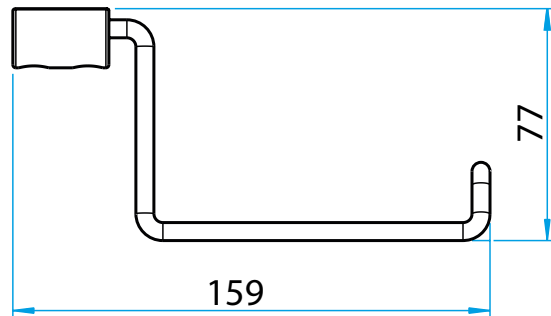
Auf Anfrage:



## ZUBEHÖR STÜTZGRIFFE

### PAPIERABROLLER PAS/CL

- Grundkörper aus Edelstahl
- Passend für Stützgriff ASK und XSE
- Anschraubbar



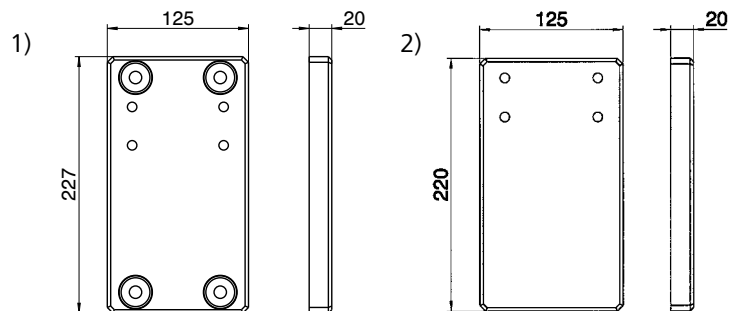
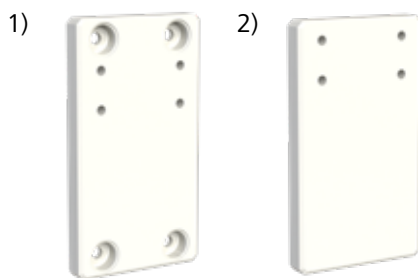
#### PAPIERABROLLER PAS/CL

Artikelname		Gewicht in kg	Art.-Nr.
PAS/CL	Passend für XSE und ASK	0,30	83 20 700

## ZUBEHÖR STÜTZGRIFFE

### ADAPTERPLATTE FÜR STÜTZGRIF SGK/O UND ESK

- Zur Anbringung des Stützklassengriffs XSK im Altbestand bei Stützklassengriff Economy (ESK) ohne erneuten Montageaufwand. Einfache Nutzung des vorhandenen Bohrbilds
- Zur Anbringung des Stützklassengriffs XSK im Altbestand Stützklassengriff SGK/O ohne erneuten Montageaufwand. Einfache Nutzung des vorhandenen Bohrbilds



#### ADAPTERPLATTE FÜR STÜTZGRIF

Artikelname	Außenmaß in mm	Gewicht in kg	Art.-Nr.
1) Adapterplatte ESK	227 x 125	1,47	54093..*
2) Adapterplatte SGK/O	220 x 125	1,08	54300..*

\* Bitte die letzten Ziffern der Artikelnr. mit der gewünschten Farbnr. ergänzen:

Standardfarben 1 (SF1):



Standardfarben 2 (SF2):



Auf Anfrage:





## ZUBEHÖR STÜTZGRIFFE VORRÜSTSET VSX

- Bestehend aus Anschraubplatte VPX und Abdeckhaube AHX (für 4 Schrauben 8mm, die jedoch nicht im Lieferumfang enthalten sind)
- VPX: Aus korrosionsbeständigem Aluminium
- AHX: Aus korrosionsbeständigem Aluminium, pulverbeschichtet und hochglanzpoliert eloxiert
- Passend für: Stützgriffe XSK, XSS, XSE und Duschsitz DKX

AHX

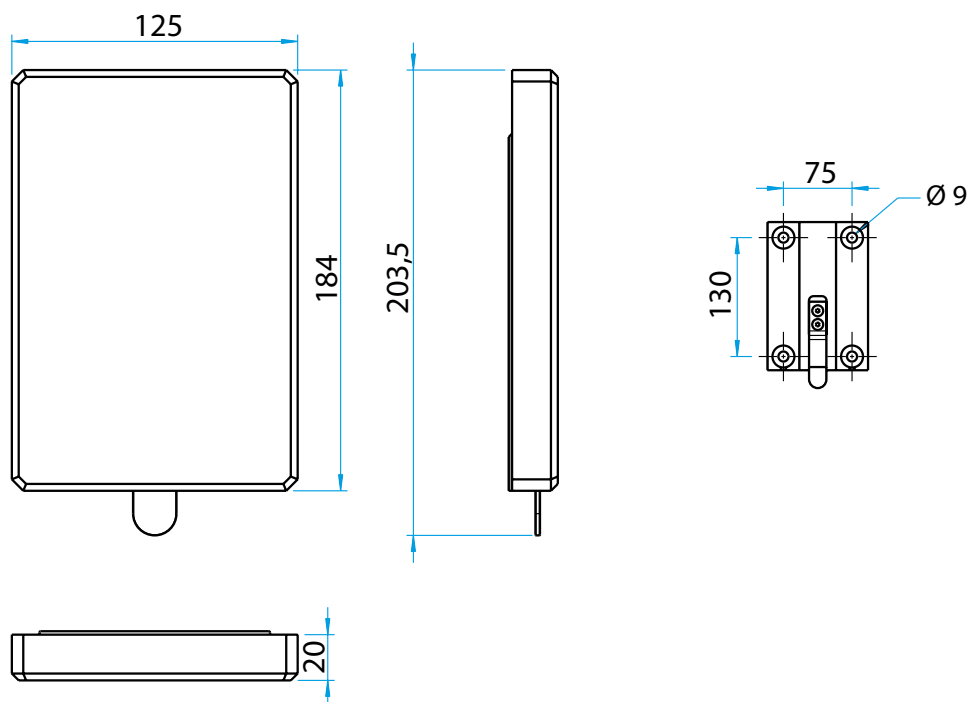


VPX



### VORRÜSTSET VSX

Artikelname	Bohrmaß in mm	Außenmaß in mm	Gewicht in kg	Art.-Nr.		
VSX	130 x 75	184 x 125	1,03	53 788 ..*		



\* Bitte die letzten Ziffern der Artikelnr. mit der gewünschten Farbnr. ergänzen:

Standardfarben 1 (SF1):



Standardfarben 2 (SF2):



Auf Anfrage:



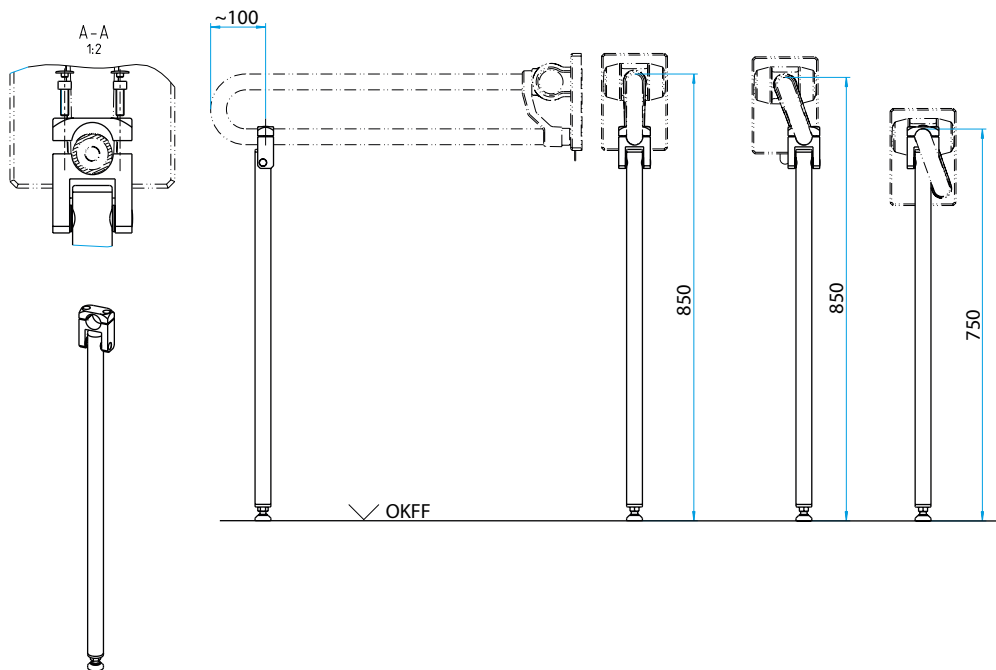
ZUBEHÖR STÜTZGRIFFE  
**STÜTZFUSS**  
**SFX**

- Montierbar an Stützgriffe XSK und XSS höhenverstellbar +/- 2 cm
- Aus korrosionsbeständigem Aluminium, pulverbeschichtet
- Gilt grundsätzlich nur als unterstützende Komponente bei kritischen Wandverhältnissen



## STÜTZFUSS SFX

Artikelname	Länge in mm	Gewicht in kg	Art.-Nr.
SFX	750	0,65	54 337 ..*



\* Bitte die letzten Ziffern der Artikelnr. mit der gewünschten Farbnr. ergänzen:

Standardfarben 1 (SF1):



Auf Anfrage: 36

ZUBEHÖR STÜTZGRIFFE

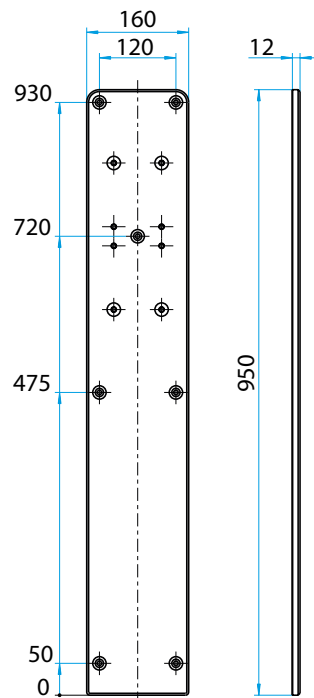
## BEFESTIGUNGSKONSOLE BKX

- Für Stützgriffe XSK, XSS und XSE, an Leichtbauwänden
- Aus korrosionsbeständigem Aluminium, pulverbeschichtet
- Gilt grundsätzlich nur als unterstützende Komponente bei kritischen Wandverhältnissen
- Inklusive Befestigungsmaterial an die Wand, sowie Montageset zur Befestigung des Stützgriffes an der Befestigungskonsole



### BEFESTIGUNGSKONSOLE BKX

Artikelname	Maße in mm	Gewicht in kg	Art.-Nr.
BKX	950 x 160	4,90	54 195 ..*



\* Bitte die letzten Ziffern der Artikelnr. mit der gewünschten Farbnr. ergänzen:

Standardfarben 1 (SF1):

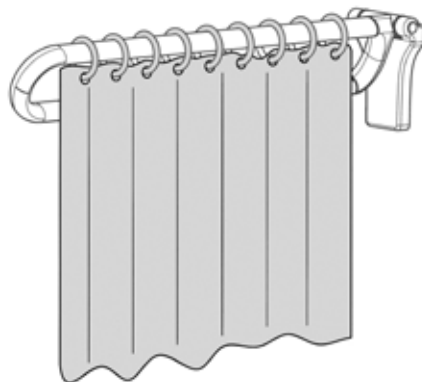


Auf Anfrage: 36 (black)

ZUBEHÖR STÜTZGRIFFE

## SPRITZSCHUTZVORHANG SZ-VH/S

- Aus harzbehandeltem Polyester material, fungizid, antibakteriell, wasser- und schmutzabstoßend, antistatisch und hautsympathisch
- Farbe Weiß mit weißen Satinstreifen
- Oben mit eingestanzten vernickelten Messingösen und Vorhangringen, gesäumte Seiten, am unteren Abschluss mit Bleiband-Rollsaum
- Bei 40 Grad C waschbar



### SPRITZSCHUTZVORHANG SZ-VH/S

Artikelname	Maße in mm	Gewicht in kg	Art.-Nr.	
SZ-VH/S für Stützgriff 600 mm	820 x 580	0,12	81 018 09	
SZ-VH/S für Stützgriff 700/850 mm	820 x 750	0,12	81 018 07	

## ZUBEHÖR STÜTZGRIFFE

### SETS

### BEFESTIGUNG/MONTAGE

### FÜR STÜTZGRIFFE UND DUSCHKLAPPSITZE



MONTAGESET 1



MONTAGESET 2



MONTAGESET 3



MONTAGESET 4



MONTAGESET 5



VERBUNDMÖRTEL-  
KARTUSCHE

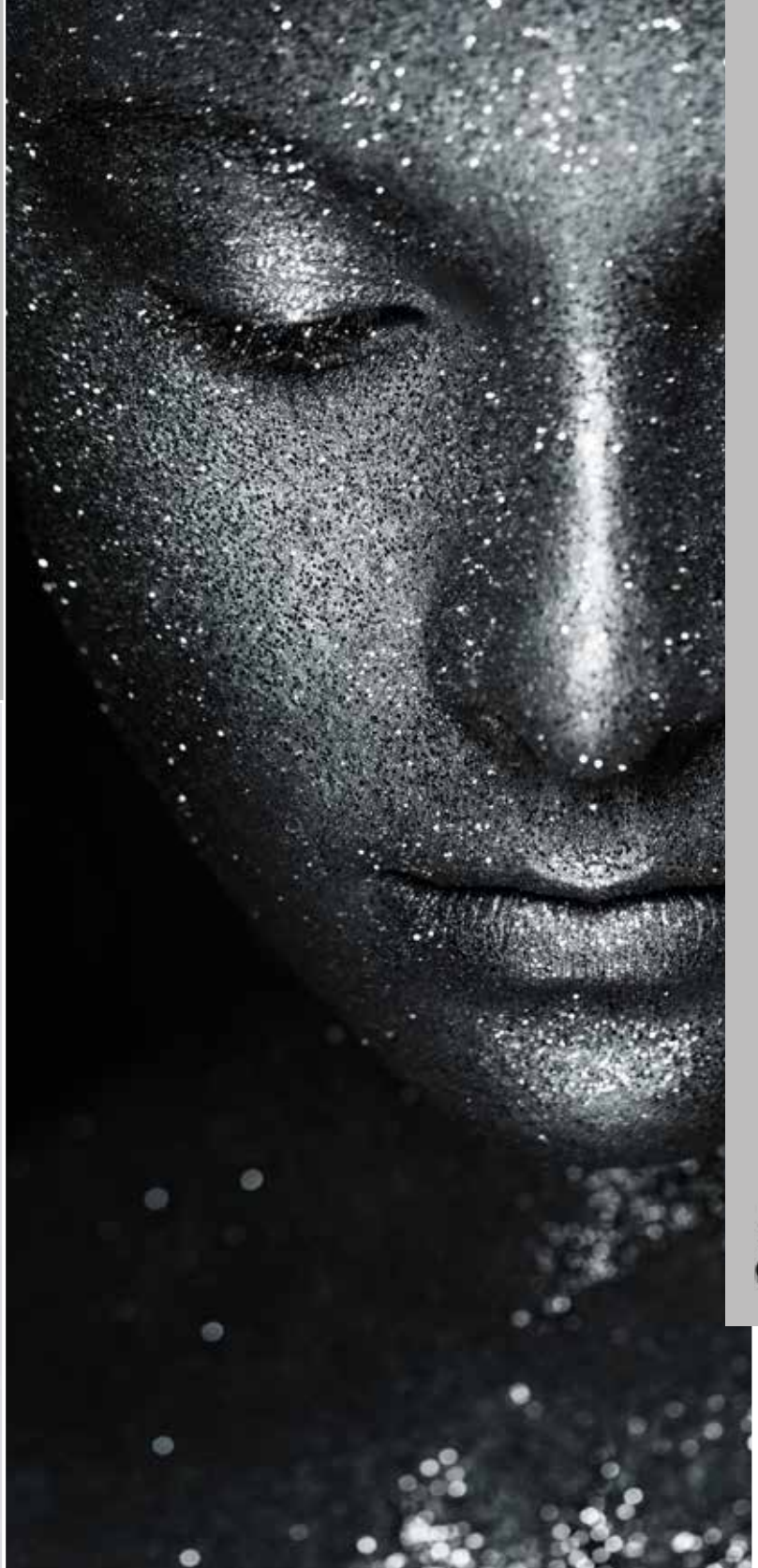
### MONTAGESETS UND ZUBEHÖR

Artikelname	Bestehend aus	Wandbeschaffenheit	Art.-Nr.
<b>MONTAGE-SET 1</b> (Griffsysteme)	2x Sechskant-Holzschraube DIN571 8x80mm 2x Unterlegscheibe DIN125A 8,4mm 2x Dübel Fischer UX10x60mm	Für Mauerwerk (mit Universaldübel)	5006839
<b>MONTAGE-SET 2</b> (Stützgriffe und Dusch- sitze)	4x Innengewindeanker FIS E 11x85 M8 A4 4x Sechskantschrauben DIN933 M8x20 A2-70 4x Injektionsankershülse FISH 16x85 4x Zentriertülle --> Verbundmörtelkartusche erforderlich (#8102684)	Massivbauwand (Ungerissener Beton C20/25, Vollziegel, Kalksandvollstein, Naturstein, Hohlblockstein, Hochlochziegel, Kalksandlochstein, Porenbeton)	5007034
<b>MONTAGE-SET 3</b> (Stützgriffe und Dusch- sitze)	4x Sechskant-Holzschraube DIN571 8x80mm 4x Unterlegscheibe DIN125A 8,4mm	Leichtbauwand (mit entsprechender Hinterfütterung, 30mm wasserfest verleimte Mehrschichtholzplatte) (Trockenbauwand Vorwandinstallation)	5008249
<b>MONTAGE-SET 4</b> (Stützgriff XSK Direkt)	3 x Senkkopf-Holzschraube 8mm A2-70	Leichtbauwand	5008399
<b>MONTAGE-SET 5</b> (Stützgriff XSK Direkt)	3 x Innengewindeanker FIS E 11x85 M8 A4 3 x Senkkopfschraube DIN7991 M8 A2-70 3 x Injektionsankershülse FISH 16x85 3 x Zentriertülle --> Verbundmörtelkartusche erforderlich (#8102684)	Massivbauwand	5008400
<b>VERBUND- MÖRTEL- KARTUSCHE</b>	Inhalt: 280 ml --> wird benötigt für Montageset 2 (alternativ bauseits) Reicht für ca. 11 Bohrlöcher		8102684

# Chrome Line







CIRCLE

# CIRCLE

Mit dem Symbol der Einheit, Vollkommenheit und Unendlichkeit runden Sie Ihr Bad in der Gestaltung perfekt ab.



# CIRCLE Chrome Line



Einfachhaken  
5486185



Doppelhaken  
5486285



Seifenspender  
5485885



Papierabroller  
5486485



Papierabroller mit Deckel  
5486385



Ersatzpapierrollenhalter  
5486585



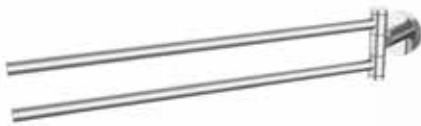
Seifenablage  
5485985



Glashalter  
5485785



WC-Bürstengarnitur  
5486785



Handtuchhalter  
5486685



Handtuchstange  
600 - 5486885  
800 - 5486985



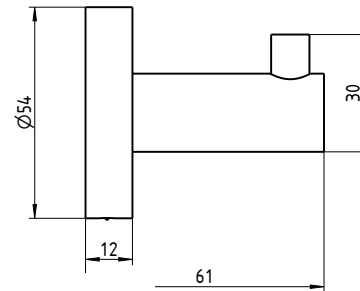
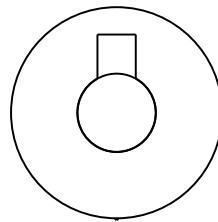
Handtuchring  
5486085



CIRCLE

**EINFACHHAKEN**

- Aus korrosionsbeständigem Edelstahl, verchromt
- Inklusive verdeckter Zentralbefestigung



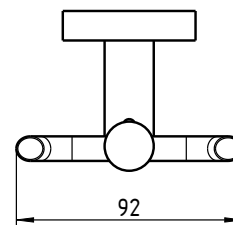
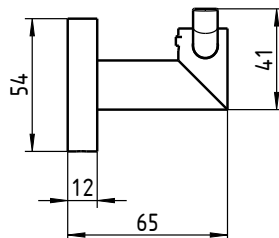
**EINFACHHAKEN CIRCLE**

Artikelname	Ausladung in mm	Gewicht in kg	Art.-Nr.
EINFACHHAKEN CHROM	61	0,25	54 861 85

CIRCLE

**DOPPELHAKEN**

- Aus korrosionsbeständigem Edelstahl, verchromt
- Inklusive verdeckter Zentralbefestigung



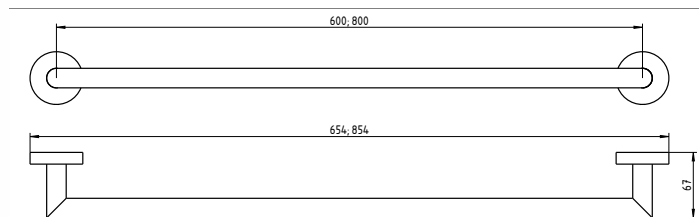
**DOPPELHAKEN CIRCLE**

Artikelname	Ausladung in mm	Gewicht in kg	Art.-Nr.
DOPPELHAKEN CHROM	65	0,25	54 862 85

CIRCLE

## HANDTUCHSTANGE

- Aus korrosionsbeständigem Edelstahl, verchromt
- Länge von 600mm oder 800mm
- Eine Haltestange, starr
- Inklusive verdeckter Zentralbefestigung



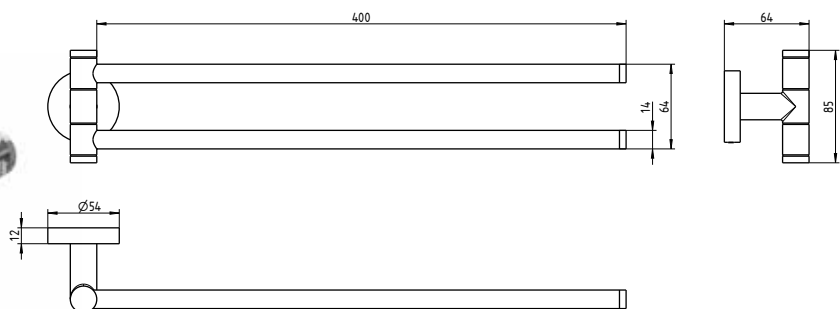
### HANDTUCHSTANGE CIRCLE

Artikelname	Länge (L) in mm	Gewicht in kg	Art.-Nr.
HANDTUCHSTANGE CHROM	600	0,66	54 868 85
HANDTUCHSTANGE CHROM	800	0,83	54 869 85

CIRCLE

## HANDTUCHHALTER SCHWENKBAR

- Aus korrosionsbeständigem Edelstahl, verchromt
- Zweiarstig, schwenkbar
- Inklusive verdeckter Zentralbefestigung



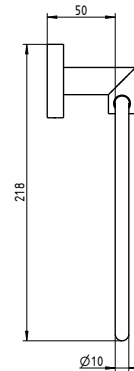
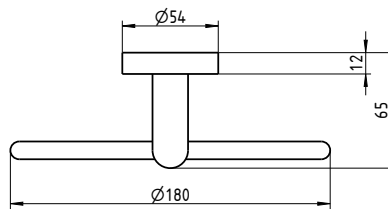
### HANDTUCHHALTER SCHWENKBAR CIRCLE

Artikelname	Ausladung in mm	Gewicht in kg	Art.-Nr.
HANDTUCHHALTER SWB CHROM	400	0,66	54 866 85

CIRCLE

**HANDTUCHRING**

- Aus korrosionsbeständigem Edelstahl, verchromt
- Inklusive verdeckter Zentralbefestigung



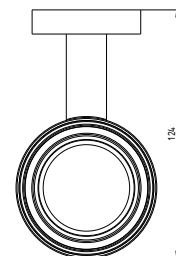
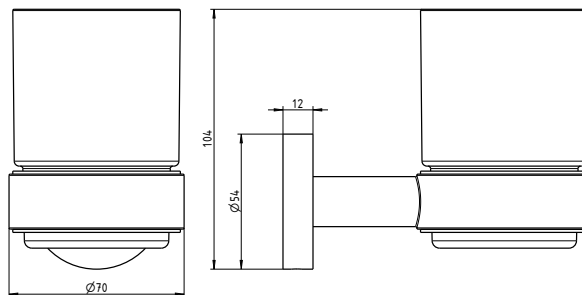
**HANDTUCHRING CIRCLE**

Artikelname	Durchmesser in mm	Gewicht in kg	Art.-Nr.
HANDTUCHRING CHROM	160	0,50	54 860 85

CIRCLE

**GLASHALTER**

- Halter aus korrosionsbeständigem Edelstahl, verchromt
- Sicherheitsglas mit erhöhter Bruchfestigkeit
- Inklusive verdeckter Zentralbefestigung



**GLASHALTER CIRCLE**

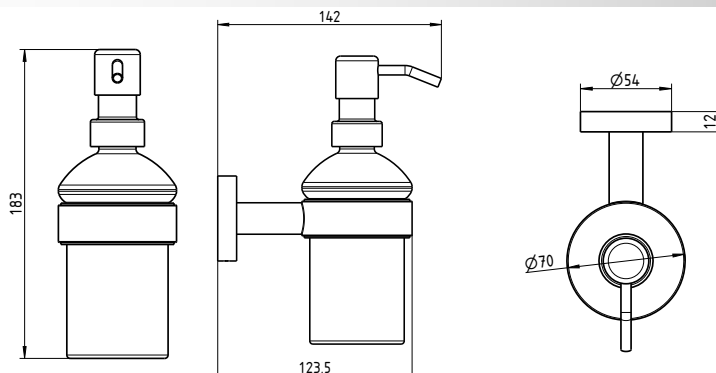
Artikelname	Ausladung in mm	Gewicht in kg	Art.-Nr.
GLASHALTER CHROM	124	0,81	54 857 85



CIRCLE

**SEIFENSPENDER**

- Halter aus korrosionsbeständigem Edelstahl, verchromt
- Sicherheitsglas mit erhöhter Bruchfestigkeit
- Inklusive verdeckter Zentralbefestigung



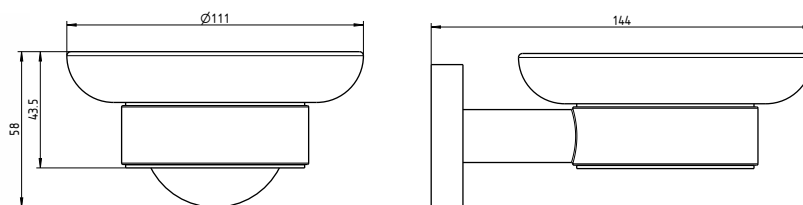
**SEIFENSPENDER CIRCLE**

Artikelname	Ausladung in mm	Gewicht in kg	Art.-Nr.
SEIFENSPENDER CHROM	142	0,75	54 858 85

CIRCLE

**SEIFENABLAGE**

- Halter aus korrosionsbeständigem Edelstahl, verchromt
- Sicherheitsglas mit erhöhter Bruchfestigkeit
- Inklusive verdeckter Zentralbefestigung



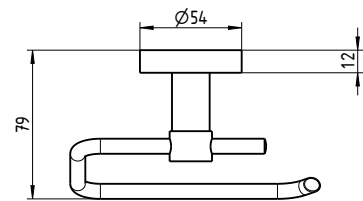
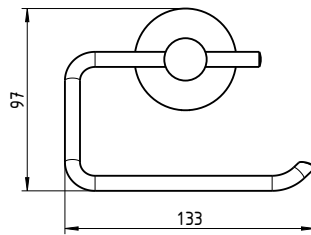
**SEIFENABLAGE CIRCLE**

Artikelname	Ausladung in mm	Gewicht in kg	Art.-Nr.
SEIFENABLAGE CHROM	144	0,50	54 859 85

CIRCLE

**PAPIERABROLLER**

- Aus korrosionsbeständigem Edelstahl, verchromt
- Ohne Deckel
- Inklusive verdeckter Zentralbefestigung



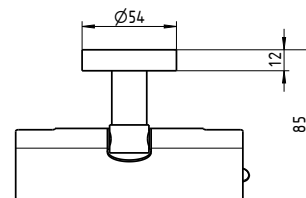
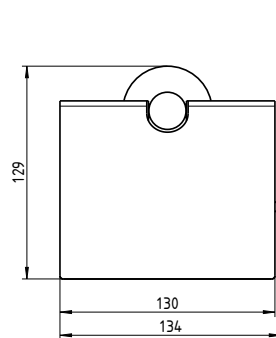
**PAPIERABROLLER CIRCLE**

Artikelname	Ausladung in mm	Gewicht in kg	Art.-Nr.
PAPIERABROLLER CHROM	79	0,40	54 864 85

CIRCLE

**PAPIERABROLLER MIT DECKEL**

- Aus korrosionsbeständigem Edelstahl, verchromt
- Mit Deckel
- Inklusive verdeckter Zentralbefestigung



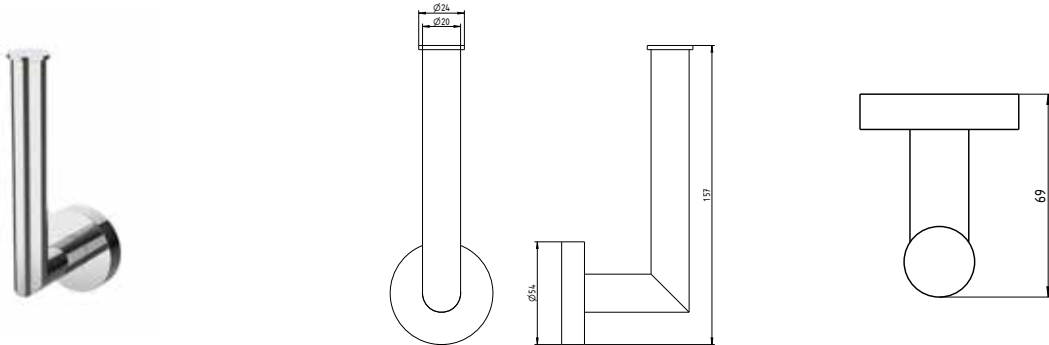
**PAPIERABROLLER MIT DECKEL CIRCLE**

Artikelname	Ausladung in mm	Gewicht in kg	Art.-Nr.
PAPIERABROLLER MD CHROM	85	0,50	54 863 85

CIRCLE

## ERSATZPAPIER-ROLLENHALTER

- Aus korrosionsbeständigem Edelstahl, verchromt
- Inklusive verdeckter Zentralbefestigung



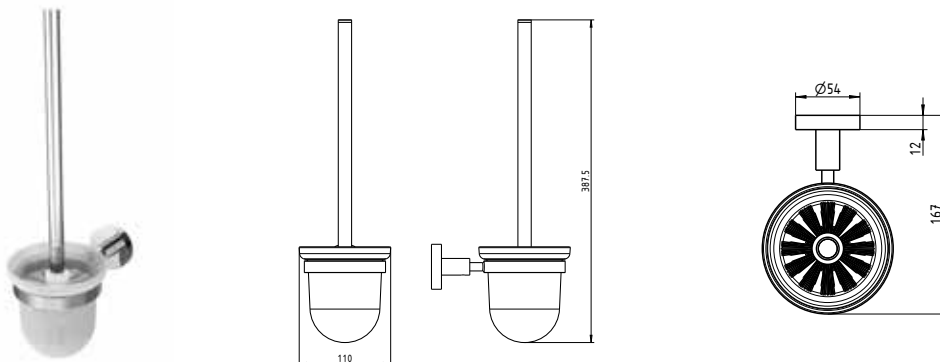
### ERSATZPAPIERROLLENHALTER CIRCLE

Artikelname	Ausladung in mm	Gewicht in kg	Art.-Nr.
ERSATZPAPIERROLLENHALTER CHROM	69	0,25	54 865 85

CIRCLE

## WC-BÜRSTENGARNITUR

- Halter aus korrosionsbeständigem Edelstahl, verchromt
- Sicherheitsglas mit erhöhter Bruchfestigkeit
- Bürstenkopf in weiß
- Optional längerer Bürstenstiel nachrüstbar (S.251)
- Inklusive verdeckter Zentralbefestigung



### WC-BÜRSTENGARNITUR CIRCLE

Artikelname	Ausladung in mm	Gewicht in kg	Art.-Nr.
WC-BÜRSTENGARNITUR CHROM	167	1,20	54 867 85

ERGÄNZENDE ACCESSOIRES  
**HANDTUCHHALTER**  
**HG-V**

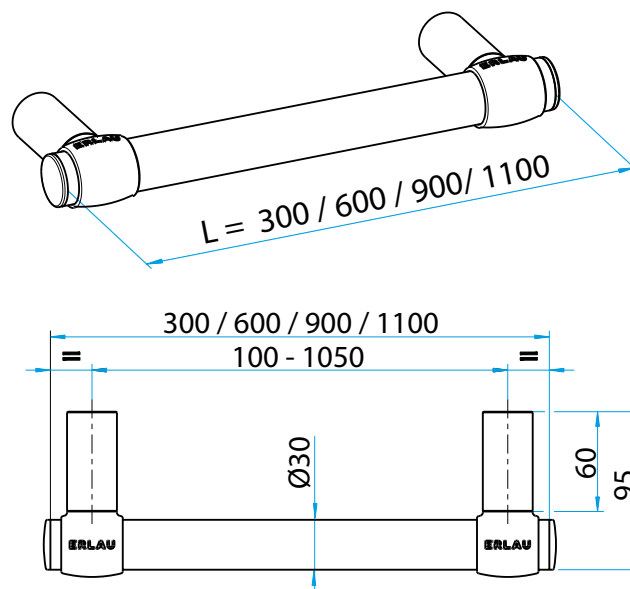
- Aus Edelstahl, verchromt
- Inkl. rosettenloser, variabel positionierbarer, verdeckter Zentralbefestigung
- Sehr stabil, belastbar bis 150 kg (HG-V-1100 bis 100 kg)



**FLEXIBLER  
BOHRPUNKT**

**HANDTUCHHALTER HG-V**

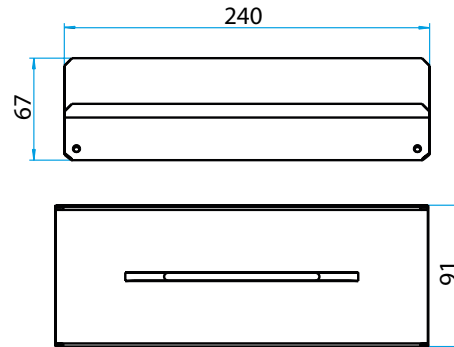
Artikelname	Außenmaß (L) in mm	Gewicht in kg	Art.-Nr.
HG-V-300 CHROM	300	0,80	54 289 85
HG-V-600 CHROM	600	1,10	54 290 85
HG-V-900 CHROM	900	1,40	54 291 85
HG-V-1100 CHROM	1.100	1,60	54 292 85



ERGÄNZENDE ACCESSOIRES

**DUSCHABLAGE  
AS-XLS**

- Aus korrosionsbeständigem Aluminium, hochglanzpoliert eloxiert
- Einlegbar in Handtuchhalter HG-V
- Mit Wasserablaufschlitz
- Zur einfachen Reinigung abnehmbar



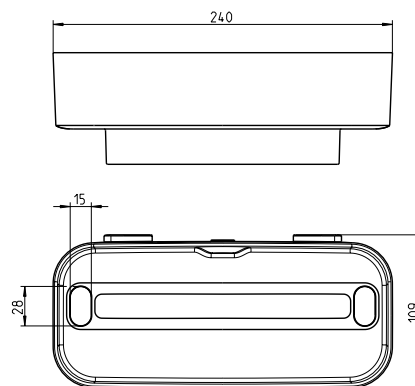
**DUSCHABLAGE AS-XLS**

Artikelname	Länge in mm	Gewicht in kg	Art.-Nr.
AS-XLS	240	0,15	54 249 85

ERGÄNZENDE ACCESSOIRES

**DUSCHABLAGE  
DA**

- Aus hochwertigem Kunststoff
- Einlegbar in Handtuchhalter HG-V
- Wasserablauf dient auch als Aufbewahrung für Nassrasierer
- Hoher Rand zur sicheren Aufbewahrung
- Zur einfachen Reinigung abnehmbar



**DUSCHABLAGE DA**

Artikelname	Maße in mm	Gewicht in kg	Art.-Nr.
DA	240 x 109	0,19	54 591 85

ERGÄNZENDE ACCESSOIRES

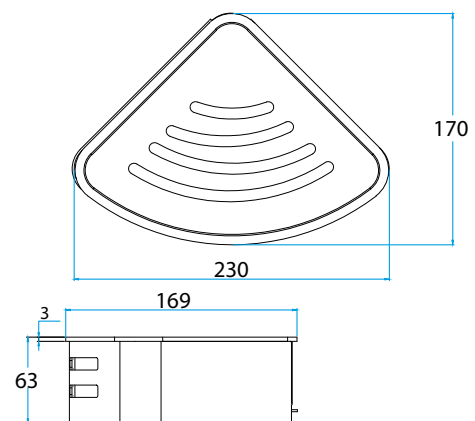
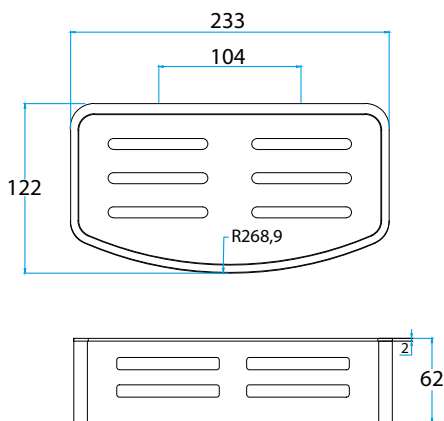
**DUSCHKORB**  
**DK-G / DK-E**

- Gerade oder eckig, mit Wasserablaufschlitzen
- Duschkorb aus Edelstahl, verchromt, Inlet aus anthrazitgrauem Kunststoff zur Reinigung herausnehmbar
- Inklusive Befestigungsmaterial



**DUSCHKORB DK-G / ECKDUSCHKORB DK-E**

Artikelname	Maße in mm	Gewicht in kg	Art.-Nr.
DK-G CHROM	122 x 233	0,56	54 294 85
DK-E CHROM	170 x 230	0,51	54 295 85





ERGÄNZENDE ACCESSOIRES

**FUSSSTÜTZE  
HG-V**

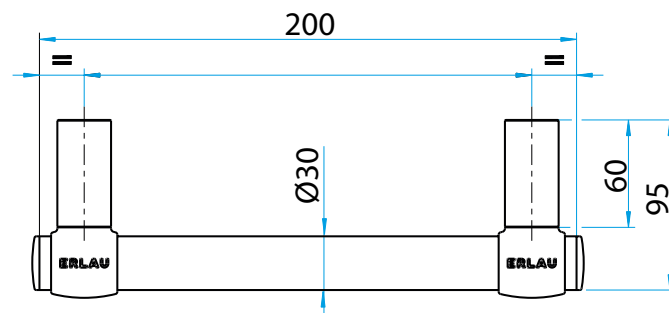
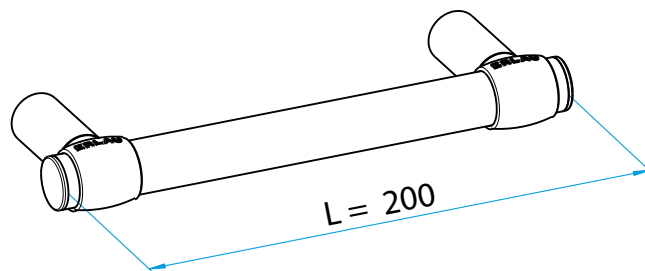
- Aus Edelstahl, verchromt
- Inkl. rosettenloser, variabel positionierbarer, verdeckter Zentralbefestigung
- Sehr stabil, belastbar bis 150 kg



**FLEXIBLER  
BOHRPUNKT**

**FUSSSTÜTZE HG-V**

Artikelname	Außenmaß (L) in mm	Gewicht in kg	Art.-Nr.
HG-V-200 CHROM	200	0,7	54 288 85



ERGÄNZENDE ACCESSOIRES

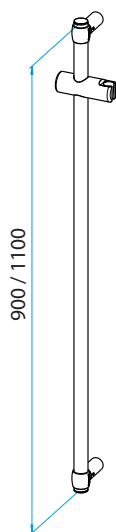
**DUSCHSTANGE  
BS-V**

- Aus Edelstahl, verchromt
- Brausehalter BRH-V aus Kunststoff, verchromt, passend für alle gängigen Handbrausen
- Verstellknopf und konische Brauseaufnahme, Höhe und Neigung stufenlos verstellbar
- Inkl. rosettenloser, variabel positionierbarer, verdeckter Zentralbefestigung
- Sehr stabil, belastbar bis 150 kg (BS-V-1100 bis 150 kg)



**FLEXIBLER  
BOHRPUNKT**

<b>DUSCHSTANGE BS-V</b>			
Artikelname	Außenmaß (L) in mm	Gewicht in kg	Art.-Nr.
BS-V-900 CHROM	900	1,50	54 313 85
BS-V-1100 CHROM	1.100	1,70	54 314 85

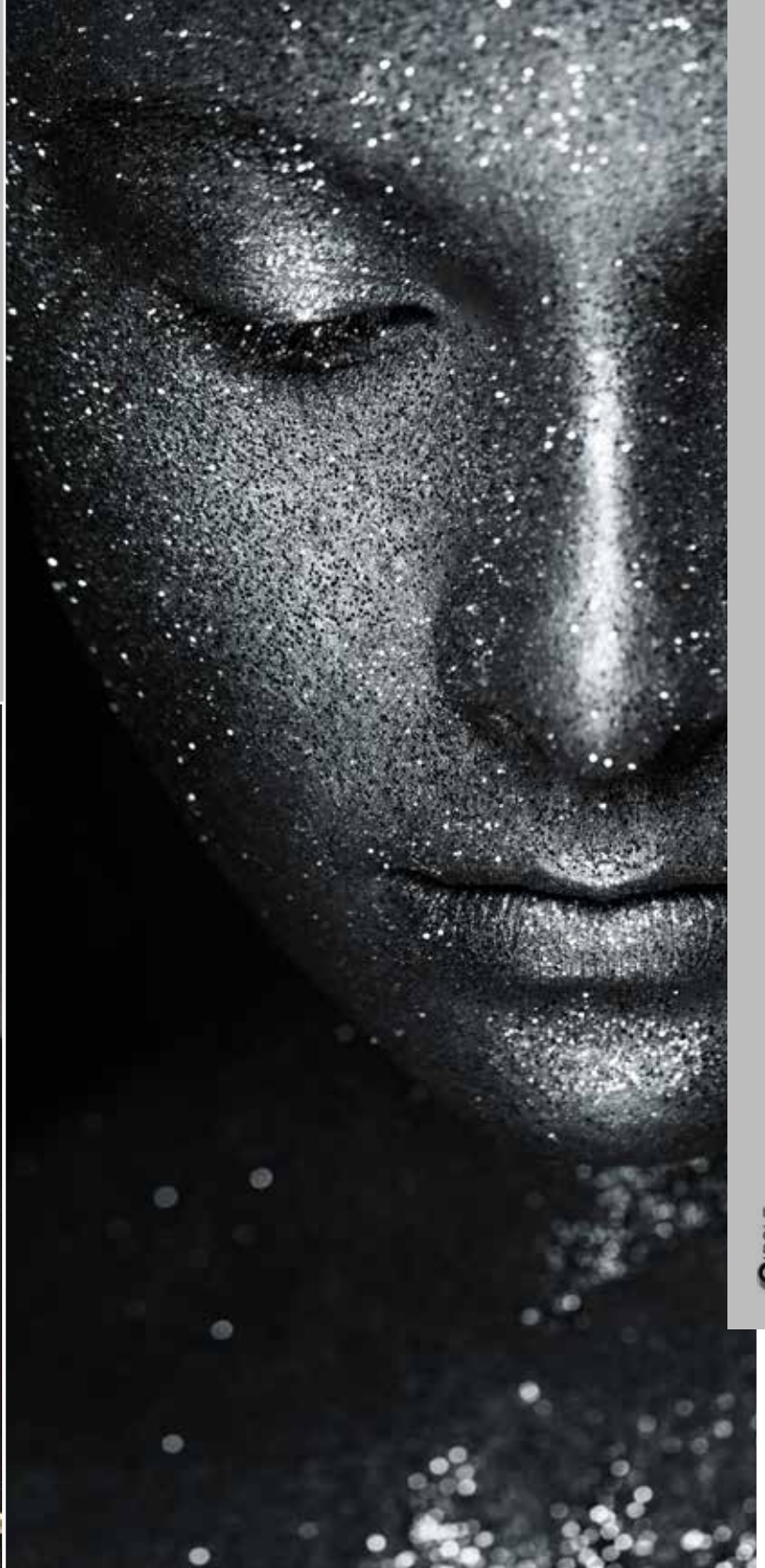






# Black Line





CIRCLE

# CIRCLE

Mit dem Symbol der Einheit, Vollkommenheit und Unendlichkeit runden Sie Ihr Bad in der Gestaltung perfekt ab.







# CIRCLE Black Line



Einfachhaken  
5486136



Doppelhaken  
5486236



Seifenspender  
5485836



Papierabroller  
5486436



Papierabroller mit Deckel  
5486336



Ersatzpapierrollenhalter  
5486536



Seifenablage  
5485936



Glashalter  
5485736



WC-Bürstengarnitur  
5486736



Handtuchhalter  
5486636



Handtuchstange  
600 - 5486836  
800 - 5486936

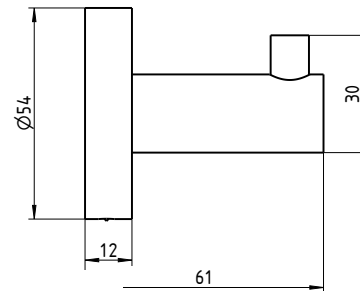
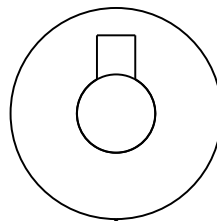


Handtuchring  
5486036

CIRCLE

**EINFACHHAKEN**

- Aus korrosionsbeständigem Edelstahl, matt schwarz beschichtet
- Inklusive verdeckter Zentralbefestigung



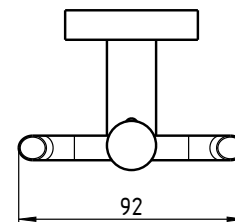
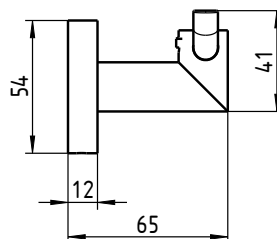
**EINFACHHAKEN CIRCLE**

Artikelname	Ausladung in mm	Gewicht in kg	Art.-Nr.
EINFACHHAKEN SCHWARZ MATT	61	0,25	54 861 36

CIRCLE

**DOPPELHAKEN**

- Aus korrosionsbeständigem Edelstahl, matt schwarz beschichtet
- Inklusive verdeckter Zentralbefestigung



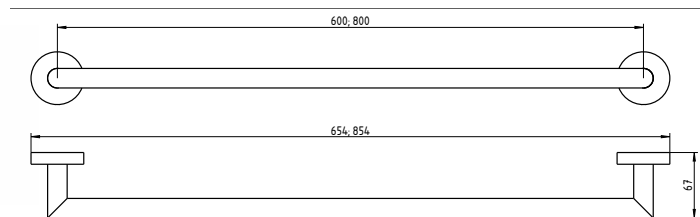
**DOPPELHAKEN CIRCLE**

Artikelname	Ausladung in mm	Gewicht in kg	Art.-Nr.
DOPPELHAKEN SCHWARZ MATT	65	0,25	54 862 36

CIRCLE

## HANDTUCHSTANGE

- Aus korrosionsbeständigem Edelstahl, matt schwarz beschichtet
- Länge von 600mm oder 800mm
- Eine Haltestange, starr
- Inklusive verdeckter Zentralbefestigung



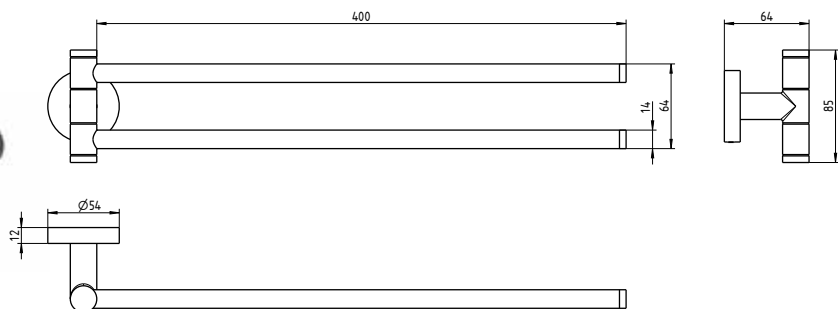
### HANDTUCHSTANGE CIRCLE

Artikelname	Länge (L) in mm	Gewicht in kg	Art.-Nr.
HANDTUCHSTANGE SCHWARZ MATT	600	0,66	54 868 36
HANDTUCHSTANGE SCHWARZ MATT	800	0,83	54 869 36

CIRCLE

## HANDTUCHHALTER SCHWENKBAR

- Aus korrosionsbeständigem Edelstahl, matt schwarz beschichtet
- Zweiarstig, schwenkbar
- Inklusive verdeckter Zentralbefestigung



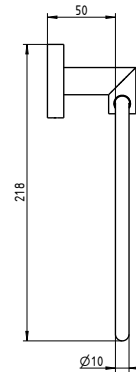
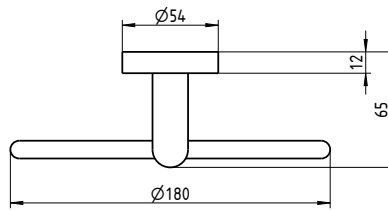
### HANDTUCHHALTER SCHWENKBAR CIRCLE

Artikelname	Ausladung in mm	Gewicht in kg	Art.-Nr.
HANDTUCHHALTER SWB SCHWARZ MATT	400	0,66	54 866 36

CIRCLE

**HANDTUCHRING**

- Aus korrosionsbeständigem Edelstahl, matt schwarz beschichtet
- Inklusive verdeckter Zentralbefestigung



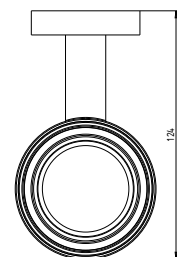
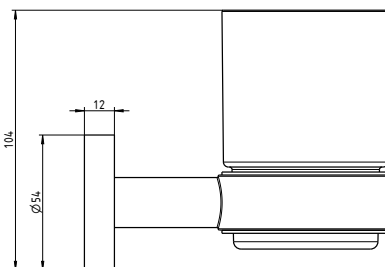
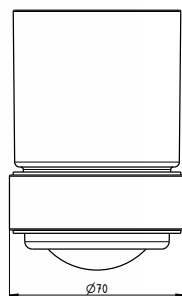
**HANDTUCHRING CIRCLE**

Artikelname	Durchmesser in mm	Gewicht in kg	Art.-Nr.
HANDTUCHRING SCHWARZ MATT	160	0,50	54 860 36

CIRCLE

**GLASHALTER**

- Halter aus korrosionsbeständigem Edelstahl, matt schwarz beschichtet
- Sicherheitsglas mit erhöhter Bruchfestigkeit
- Inklusive verdeckter Zentralbefestigung



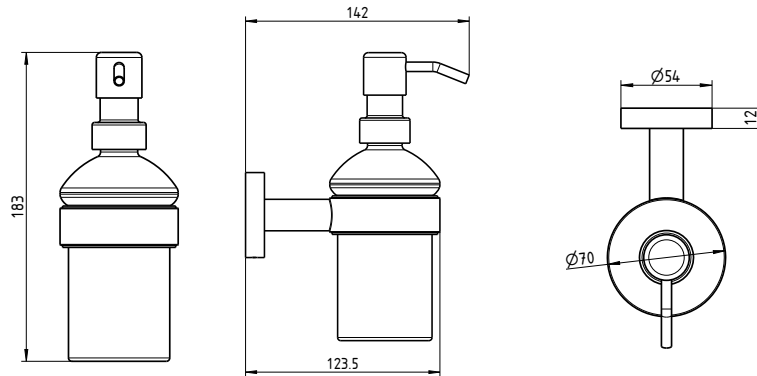
**GLASHALTER CIRCLE**

Artikelname	Ausladung in mm	Gewicht in kg	Art.-Nr.
GLASHALTER SCHWARZ MATT	124	0,81	54 857 36

CIRCLE

**SEIFENSPENDER**

- Halter aus korrosionsbeständigem Edelstahl, matt schwarz beschichtet
- Sicherheitsglas mit erhöhter Bruchfestigkeit
- Inklusive verdeckter Zentralbefestigung



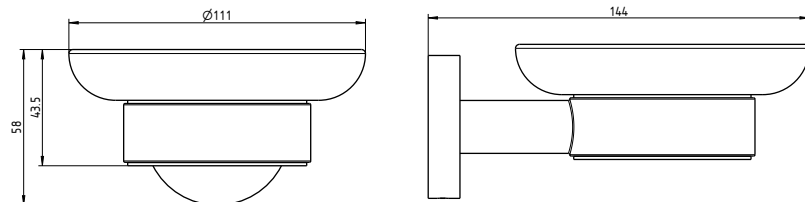
**SEIFENSPENDER CIRCLE**

Artikelname	Ausladung in mm	Gewicht in kg	Art.-Nr.
SEIFENSPENDER SCHWARZ MATT	142	0,75	54 858 36

CIRCLE

**SEIFENABLAGE**

- Halter aus korrosionsbeständigem Edelstahl, matt schwarz beschichtet
- Sicherheitsglas mit erhöhter Bruchfestigkeit
- Inklusive verdeckter Zentralbefestigung



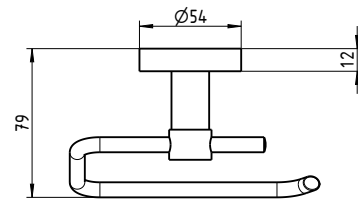
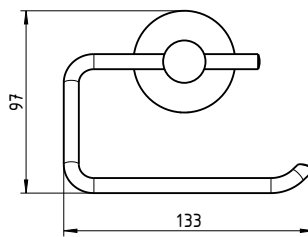
**SEIFENABLAGE CIRCLE**

Artikelname	Ausladung in mm	Gewicht in kg	Art.-Nr.
SEIFENABLAGE SCHWARZ MATT	144	0,50	54 859 36

CIRCLE

**PAPIERABROLLER**

- Aus korrosionsbeständigem Edelstahl, matt schwarz beschichtet
- Ohne Deckel
- Inklusive verdeckter Zentralbefestigung



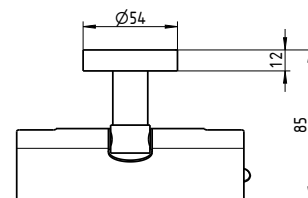
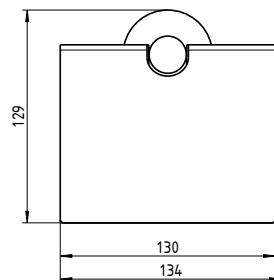
**PAPIERABROLLER CIRCLE**

Artikelname	Ausladung in mm	Gewicht in kg	Art.-Nr.
PAPIERABROLLER SCHWARZ MATT	79	0,40	54 864 36

CIRCLE

**PAPIERABROLLER MIT DECKEL**

- Aus korrosionsbeständigem Edelstahl, matt schwarz beschichtet
- Mit Deckel
- Inklusive verdeckter Zentralbefestigung



**PAPIERABROLLER MIT DECKEL CIRCLE**

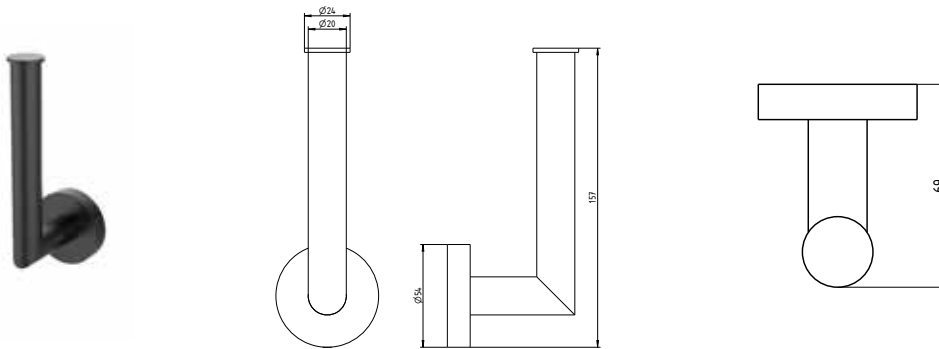
Artikelname	Ausladung in mm	Gewicht in kg	Art.-Nr.
PAPIERABROLLER MD SCHWARZ MATT	85	0,50	54 863 36



CIRCLE

## ERSATZPAPIER-ROLLENHALTER

- Aus korrosionsbeständigem Edelstahl, matt schwarz beschichtet
- Inklusive verdeckter Zentralbefestigung



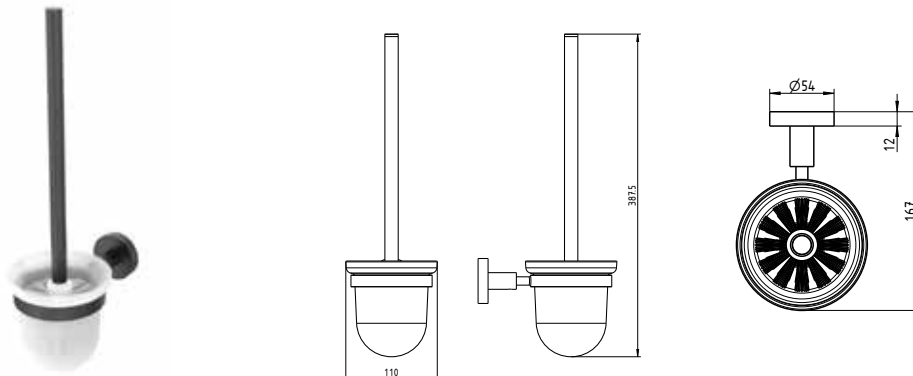
### ERSATZPAPIERROLLENHALTER CIRCLE

Artikelname	Ausladung in mm	Gewicht in kg	Art.-Nr.
ERSATZPAPIERROLLENHALTER SCHWARZ MATT	69	0,25	54 865 36

CIRCLE

## WC-BÜRSTENGARNITUR

- Halter aus korrosionsbeständigem Edelstahl, matt schwarz beschichtet
- Sicherheitsglas mit erhöhter Bruchfestigkeit
- Bürstenkopf in weiß
- Optional längerer Bürstenstiel nachrüstbar (S. 251)
- Inklusive verdeckter Zentralbefestigung



### WC-BÜRSTENGARNITUR CIRCLE

Artikelname	Ausladung in mm	Gewicht in kg	Art.-Nr.
WC-BÜRSTENGARNITUR SCHWARZ MATT	167	1,20	54 867 36

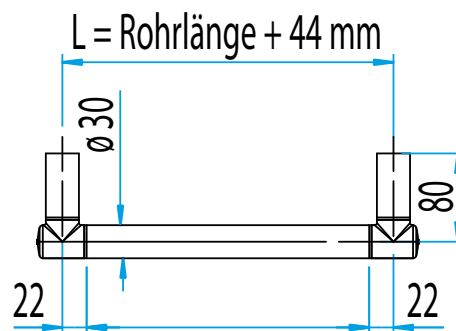
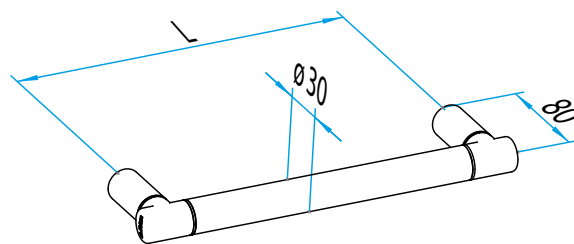
ERGÄNZENDE ACCESSOIRES  
**HANDTUCHHALTER  
 HG-R**

- Rundgrip, aus korrosionsbeständigem Aluminium, pulverbeschichtet in schwarz matt
- Inklusive rosettenloser, verdeckter Zentralbefestigung.
- Sehr stabil, belastbar bis 150 kg



**HANDTUCHHALTER HG-R - SCHWARZ MATT**

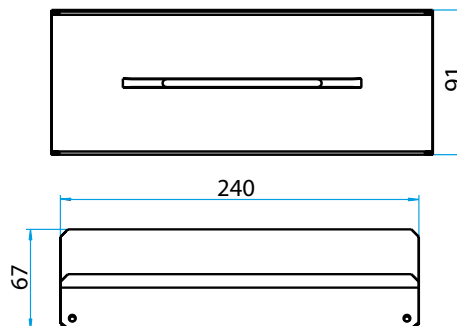
Artikelname	Bohrmaß (L) in mm	Außenmaß in mm	Gewicht in kg	Art.-Nr.
HG-R-300	300	344	0,82	53 621 36
HG-R-600	600	644	1,14	53 624 36
HG-R-900	900	944	1,46	53 627 36



ERGÄNZENDE ACCESSOIRES

**DUSCHABLAGE  
AS-XLS**

- Aus korrosionsbeständigem Aluminium, pulverbeschichtet in schwarz matt
- Einlegbar in Handtuchhalter HG-R
- Mit Wasserablaufschlitz
- Zur einfachen Reinigung abnehmbar



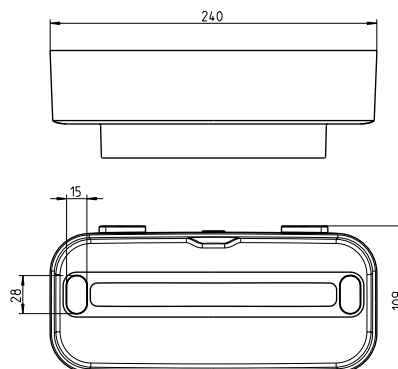
**DUSCHABLAGE AS-XLS**

Artikelname	Länge in mm	Gewicht in kg	Art.-Nr.
AS-XLS	240	0,15	54 249 36

ERGÄNZENDE ACCESSOIRES

**DUSCHABLAGE  
DA**

- Aus hochwertigem Kunststoff.
- Einlegbar in Handtuchhalter HG-R.
- Wasserablauf dient auch als Aufbewahrung für Nassrasierer.
- Hoher Rand zur sicheren Aufbewahrung.
- Zur einfachen Reinigung abnehmbar.



**DUSCHABLAGE DA**

Artikelname	Maße in mm	Gewicht in kg	Art.-Nr.
DA	240 x 109	0,19	54 591 36

ERGÄNZENDE ACCESSOIRES

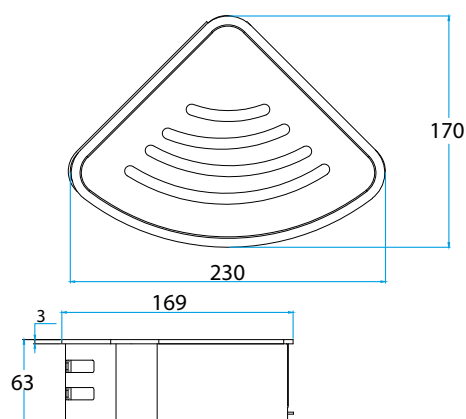
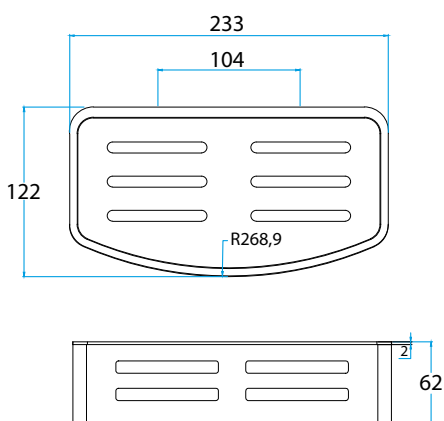
**DUSCHKORB**  
**DK-G / DK-E**

- Gerade oder eckig, mit Wasserablaufschlitzen
- Duschkorb aus Edelstahl, schwarz matt, Inlet aus weißem Kunststoff zur Reinigung herausnehmbar
- Inklusive Befestigungsmaterial



**DUSCHKORB DK-G / ECKDUSCHKORB DK-E**

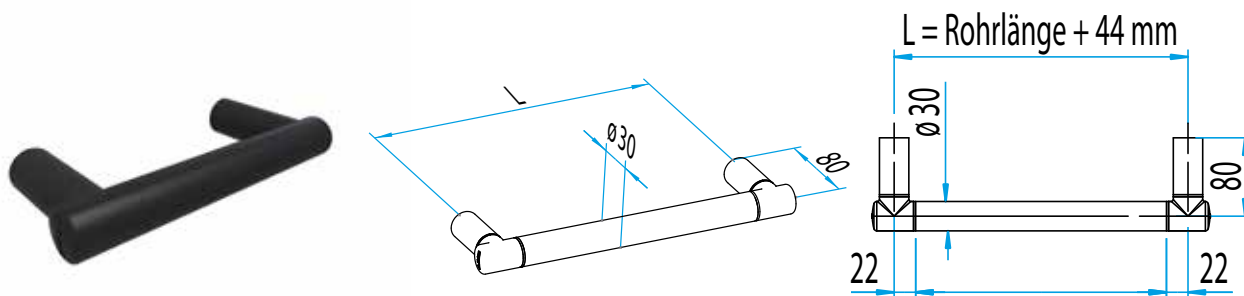
Artikelname	Maße in mm	Gewicht in kg	Art.-Nr.
DK-G SCHWARZ	122 x 233	0,56	54 294 36
DK-E SCHWARZ	170 x 230	0,51	54 295 36



ERGÄNZENDE ACCESSOIRES

## FUSSSTÜTZE HG-R

- Rundgrip, aus korrosionsbeständigem Aluminium, pulverbeschichtet in schwarz matt
- Inklusive rosettenloser, verdeckter Zentralbefestigung
- Sehr stabil, belastbar bis 150 kg



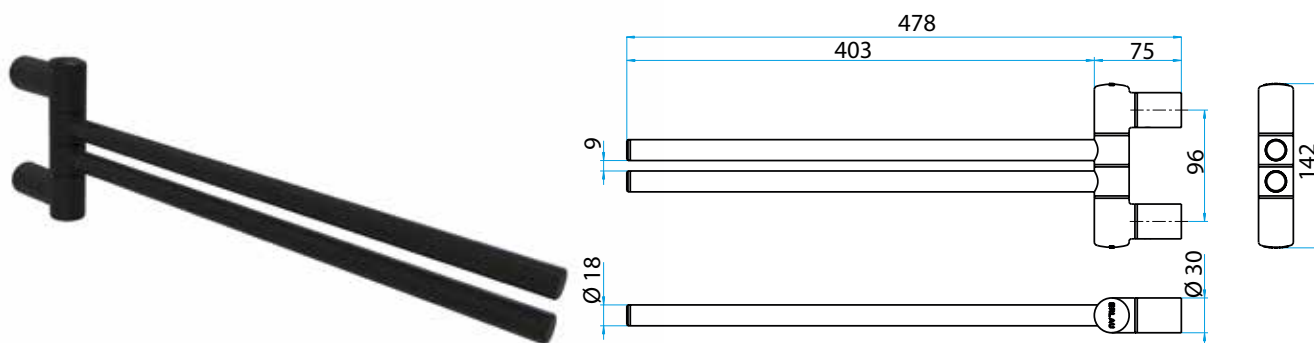
### FUSSSTÜTZE HG-R - SCHWARZ MATT

Artikelname	Bohrmaß (L) in mm	Außenmaß in mm	Gewicht in kg	Art.-Nr.
HG-R-169	169	213	0,78	54 041 36

ERGÄNZENDE ACCESSOIRES

## HANDTUCHHALTER HHS

- Ausladung 478 mm, 2-armig, schwenkbar, aus korrosionsbeständigem Aluminium, pulverbeschichtet in schwarz matt
- Inkl. rosettenloser, verdeckter Zentralbefestigung



### HANDTUCHHALTER HHS

Artikelname	Ausladung in mm	Gewicht in kg	Art.-Nr.
HHS	478	0,85	54 092 36

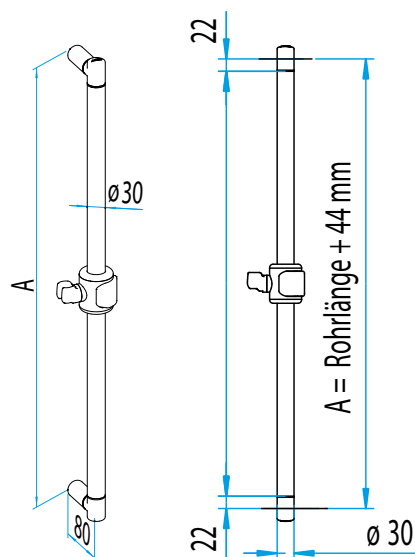
ERGÄNZENDE ACCESSOIRES  
**BRAUSESTANGE**  
**BS-R**

- Rundgrip aus korrosionsbeständigem Aluminium, pulverbeschichtet in schwarz matt
- Brausehalter mit konischer Brauseaufnahme, in Höhe und Neigung stufenlos verstellbar
- Inklusive rosettenloser, verdeckter Zentralbefestigung
- Sehr stabil, belastbar bis 150 kg (BS-R-1200 bis 100 kg)



**BRAUSESTANGE BS-R - SCHWARZ MATT**

Artikelname	Bohrmaß (A) in mm	Außenmaß in mm	Gewicht in kg	Art.-Nr.
BS-R-800	800	844	1,33	53 641 36
BS-R-1000	1.000	1.044	1,54	53 642 36
BS-R-1200	1.200	1.244	1,75	53 643 36

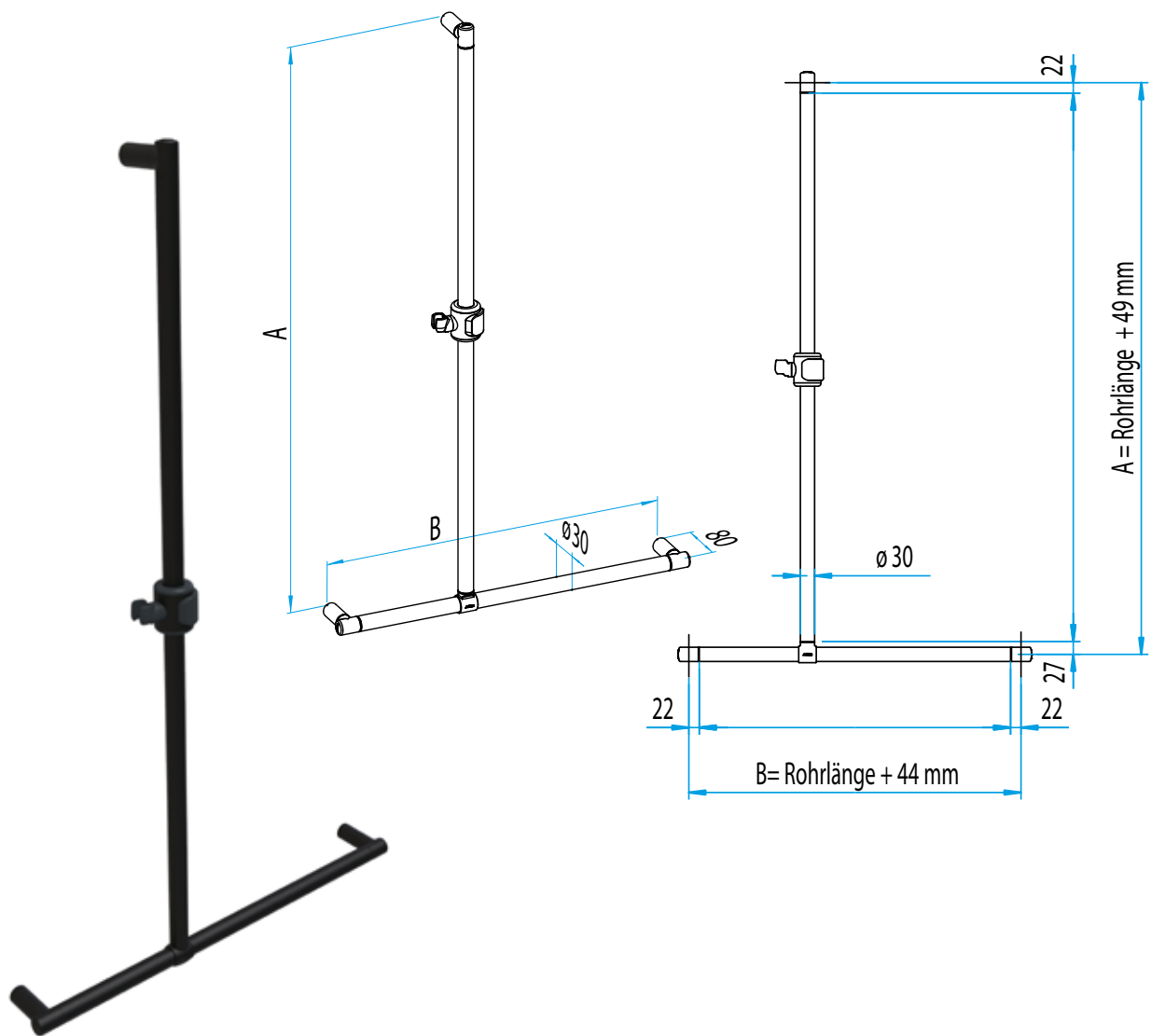




ERGÄNZENDE ACCESSOIRES

**DUSCHSTANGE  
DB-R**

- Rundgrip aus korrosionsbeständigem Aluminium, pulverbeschichtet in schwarz matt
- Brausestange mittels T-Verbinder individuell positionierbar
- Brausehalter mit konischer Brauseaufnahme, in Höhe und Neigung stufenlos verstellbar
- Sehr stabil, belastbar bis 150 kg waagrecht, 100 kg senkrecht

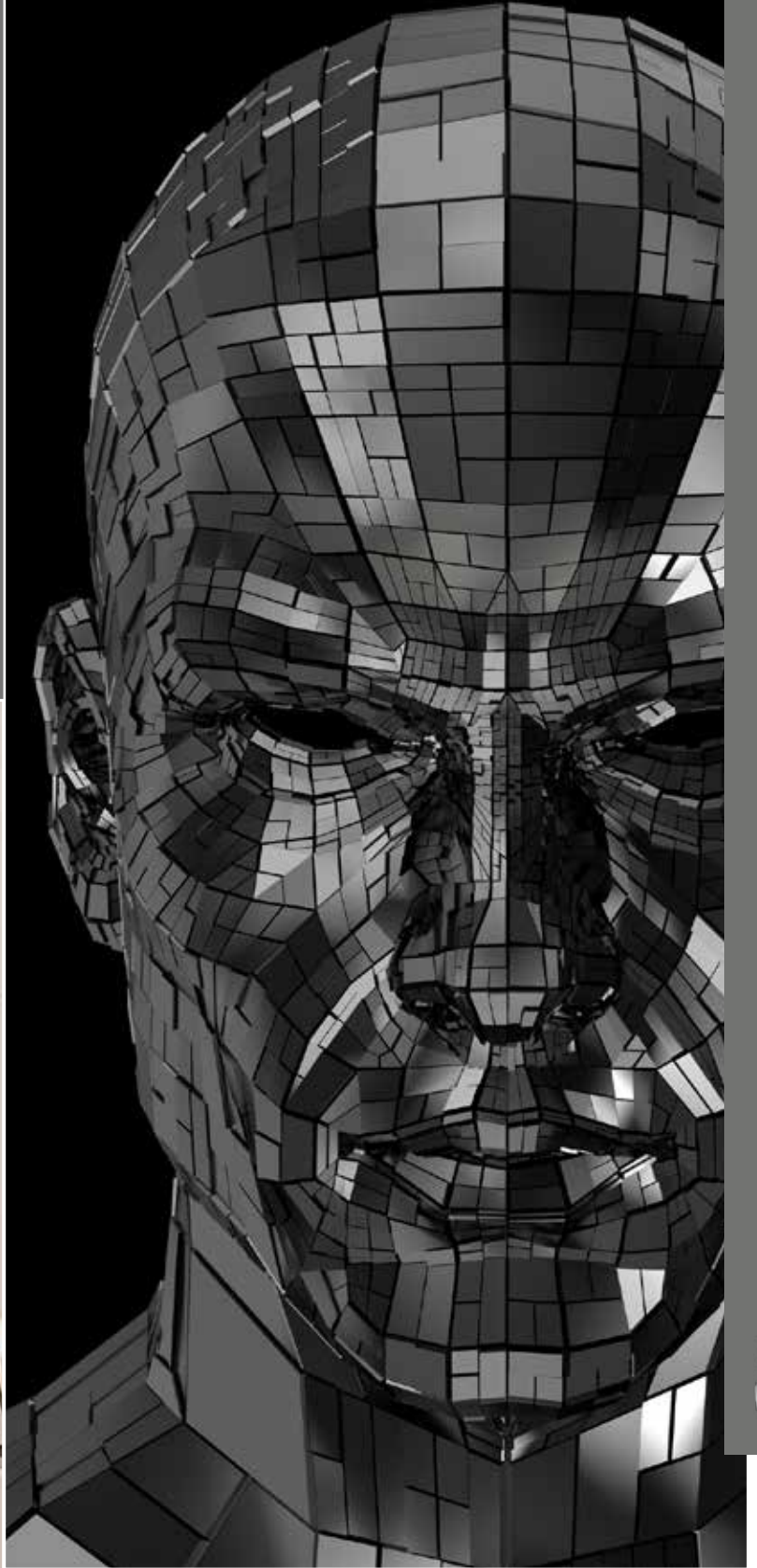


**DUSCHSTANGE DB-R - SCHWARZ MATT**

Artikelname	Bohrmaß (AxB) in mm	Außenmaß in mm	Gewicht in kg	Art.-Nr.
DB-R-1205x500	1.205 x 500	1.254 x 544	2,58	53 636 36
DB-R-1205x700	1.205 x 700	1.254 x 744	2,80	53 637 36

# Chrome Line





CUBE

**C**UBE

Mit Ecken und Kanten machen Sie Ihr Bad zu einem designvollen Erlebnis. Das Symbol der Stärke, Stabilität und Unwandelbarkeit.



# CUBE Chrome Line



Einfachhaken  
5487485



Doppelhaken  
5487585



Seifenspender  
5487185



Papierabroller  
5487785



Papierabroller mit Deckel  
5487685



Ersatzpapierrollenhalter  
5487885



Seifenablage  
5487285



Glashalter  
5487085



WC-Bürstengarnitur  
5488085



Handtuchhalter  
5487985



Handtuchstange  
600 - 5488185  
800 - 5488285

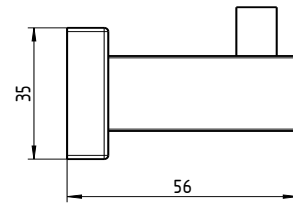
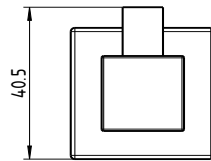


Handtuchring  
5487385

CUBE

**EINFACHHAKEN**

- Aus korrosionsbeständigem Edelstahl, verchromt
- Inklusive verdeckter Zentralbefestigung



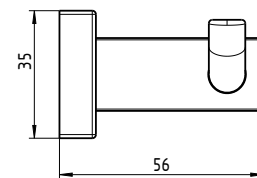
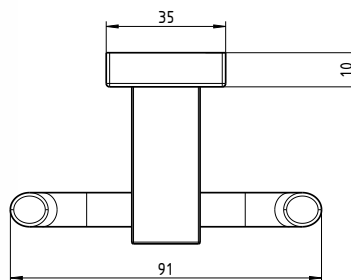
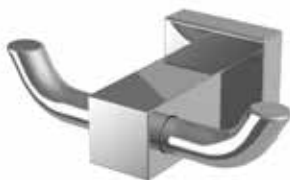
**EINFACHHAKEN CUBE**

Artikelname	Ausladung in mm	Gewicht in kg	Art.-Nr.
EINFACHHAKEN CHROM	56	0,18	54 874 85

CUBE

**DOPPELHAKEN**

- Aus korrosionsbeständigem Edelstahl, verchromt
- Inklusive verdeckter Zentralbefestigung



**DOPPELHAKEN CUBE**

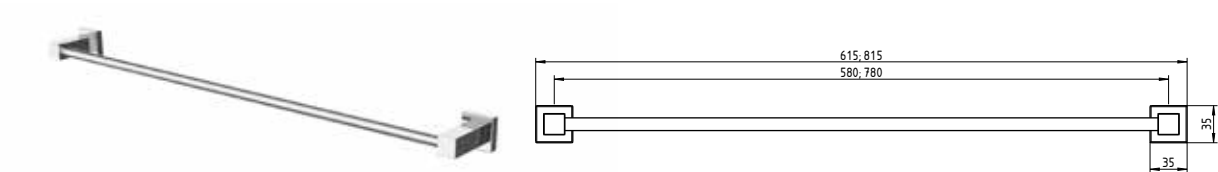
Artikelname	Ausladung in mm	Gewicht in kg	Art.-Nr.
DOPPELHAKEN CHROM	56	0,35	54 875 85



CUBE

## HANDTUCHSTANGE

- Aus korrosionsbeständigem Edelstahl, verchromt
- Länge von 600mm oder 800mm
- Eine Haltestange, starr
- Inklusive verdeckter Zentralbefestigung



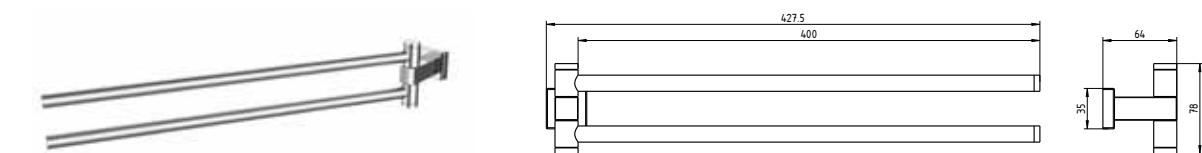
### HANDTUCHSTANGE CUBE

Artikelname	Länge (L) in mm	Gewicht in kg	Art.-Nr.
HANDTUCHSTANGE CHROM	600	0,66	54 881 85
HANDTUCHSTANGE CHROM	800	0,83	54 882 85

CUBE

## HANDTUCHHALTER SCHWENKBAR

- Aus korrosionsbeständigem Edelstahl, verchromt
- Zweiarstig, schwenkbar
- Inklusive verdeckter Zentralbefestigung



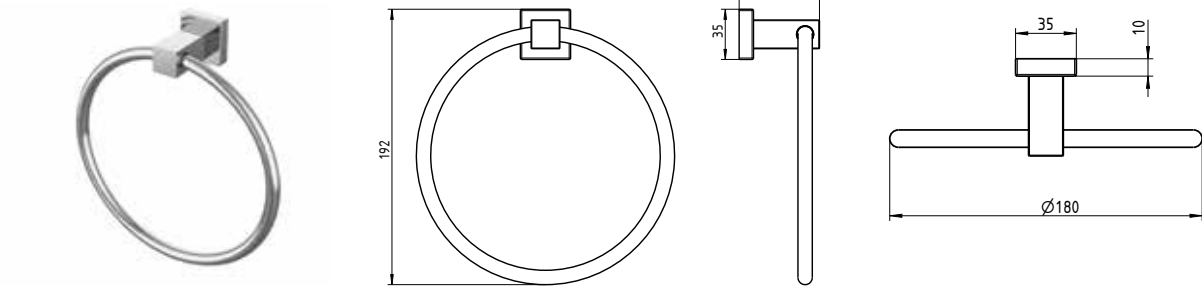
### HANDTUCHHALTER SCHWENKBAR CUBE

Artikelname	Ausladung in mm	Gewicht in kg	Art.-Nr.
HANDTUCHHALTER SWB CHROM	400	0,66	54 879 85

CUBE

**HANDTUCHRING**

- Aus korrosionsbeständigem Edelstahl, verchromt
- Inklusive verdeckter Zentralbefestigung



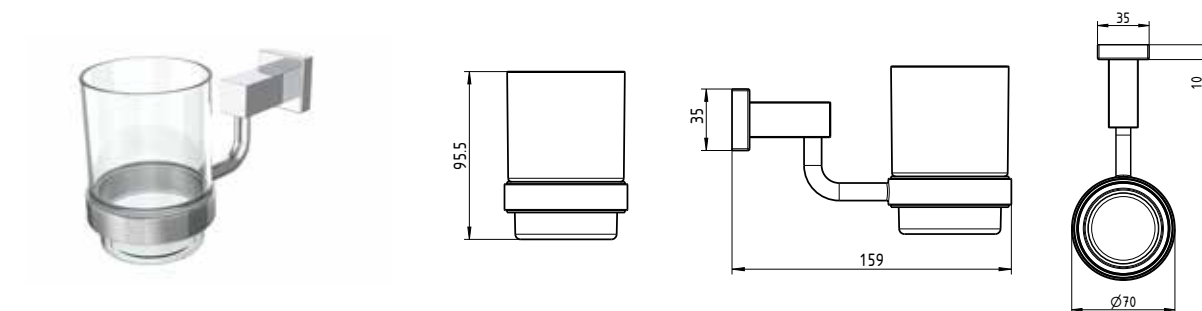
**HANDTUCHRING CUBE**

Artikelname	Durchmesser in mm	Gewicht in kg	Art.-Nr.
HANDTUCHRING CHROM	160	0,35	54 873 85

CUBE

**GLASHALTER**

- Halter aus korrosionsbeständigem Edelstahl, verchromt
- Sicherheitsglas mit erhöhter Bruchfestigkeit
- Inklusive verdeckter Zentralbefestigung



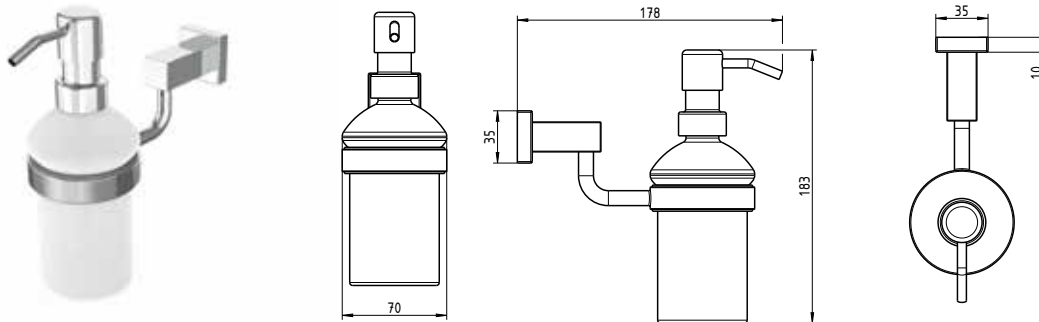
**GLASHALTER CUBE**

Artikelname	Ausladung in mm	Gewicht in kg	Art.-Nr.
GLASHALTER CHROM	159	0,65	54 870 85

CUBE

**SEIFENSPENDER**

- Halter aus korrosionsbeständigem Edelstahl, verchromt
- Sicherheitsglas mit erhöhter Bruchfestigkeit
- Inklusive verdeckter Zentralbefestigung



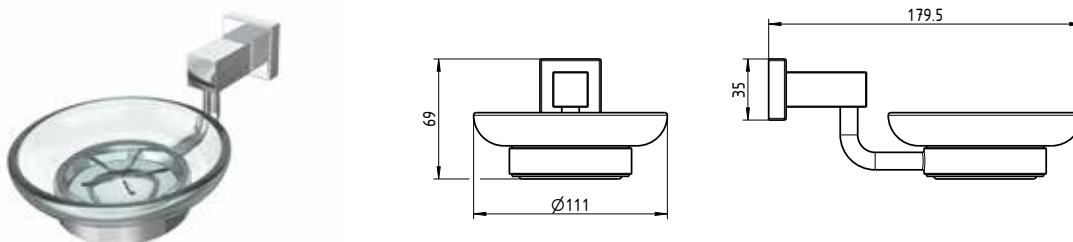
**SEIFENSPENDER CUBE**

Artikelname	Ausladung in mm	Gewicht in kg	Art.-Nr.
SEIFENSPENDER CHROM	178	0,75	54 871 85

CUBE

**SEIFENABLAGE**

- Halter aus korrosionsbeständigem Edelstahl, verchromt
- Sicherheitsglas mit erhöhter Bruchfestigkeit
- Inklusive verdeckter Zentralbefestigung



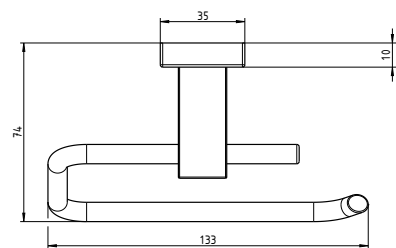
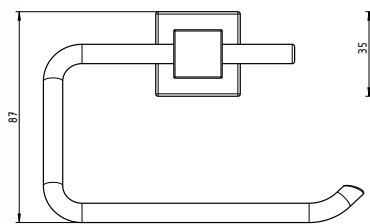
**SEIFENABLAGE CUBE**

Artikelname	Ausladung in mm	Gewicht in kg	Art.-Nr.
SEIFENABLAGE CHROM	179,5	0,65	54 872 85

CUBE

**PAPIERABROLLER**

- Aus korrosionsbeständigem Edelstahl, verchromt
- Ohne Deckel
- Inklusive verdeckter Zentralbefestigung



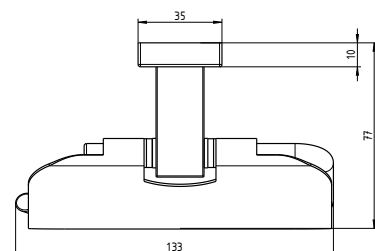
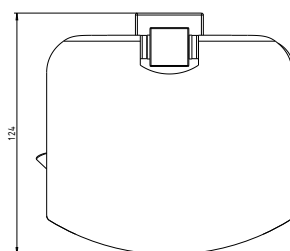
**PAPIERABROLLER CUBE**

Artikelname	Ausladung in mm	Gewicht in kg	Art.-Nr.
PAPIERABROLLER CHROM	74	0,40	54 877 85

CUBE

**PAPIERABROLLER MIT DECKEL**

- Aus korrosionsbeständigem Edelstahl, verchromt
- Mit Deckel
- Inklusive verdeckter Zentralbefestigung



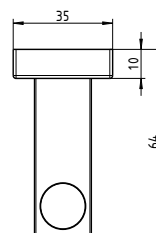
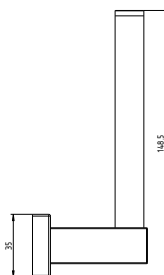
**PAPIERABROLLER MIT DECKEL CUBE**

Artikelname	Ausladung in mm	Gewicht in kg	Art.-Nr.
PAPIERABROLLER M.D. CHROM	77	0,50	54 876 85

CUBE

## ERSATZPAPIER-ROLLENHALTER

- Aus korrosionsbeständigem Edelstahl, verchromt
- Inklusive verdeckter Zentralbefestigung



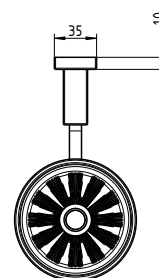
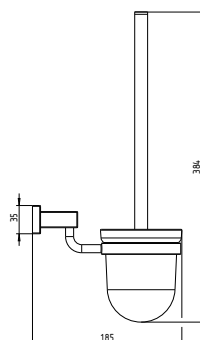
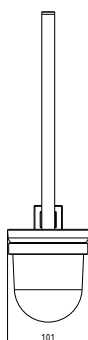
### ERSATZPAPIERROLLENHALTER CUBE

Artikelname	Ausladung in mm	Gewicht in kg	Art.-Nr.
ERSATZPAPIERROLLENHALTER CHROM	64	0,25	54 878 85

CUBE

## WC-BÜRSTENGARNITUR

- Halter aus korrosionsbeständigem Edelstahl, verchromt
- Sicherheitsglas mit erhöhter Bruchfestigkeit
- Bürstenkopf in weiß
- Optional längerer Bürstenstiel nachrüstbar (S. 251)
- Inklusive verdeckter Zentralbefestigung



### WC-BÜRSTENGARNITUR CUBE

Artikelname	Ausladung in mm	Gewicht in kg	Art.-Nr.
WC BÜRSTENGARNITUR CHROM	185	1,20	54 880 85

ERGÄNZENDE ACCESSOIRES

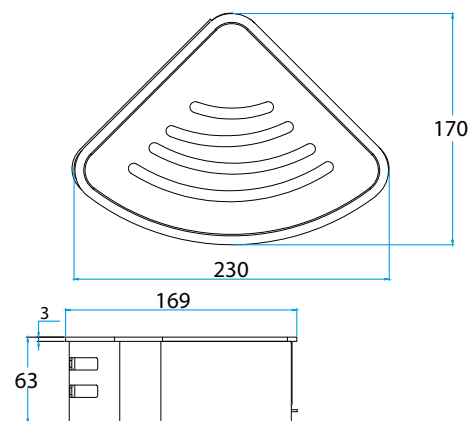
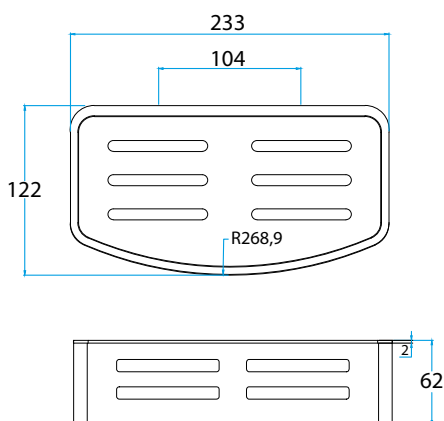
**DUSCHKORB  
DK-G / DK-E**

- Gerade oder eckig, mit Wasserablaufschlitzen
- Duschkorb aus Edelstahl, verchromt, Inlet aus anthrazitgrauem Kunststoff zur Reinigung herausnehmbar
- Inklusive Befestigungsmaterial



**DUSCHKORB DK-G / ECKDUSCHKORB DK-E**

Artikelname	Maße in mm	Gewicht in kg	Art.-Nr.
DK-G CHROM	122 x 233	0,56	54 294 85
DK-E CHROM	170 x 230	0,51	54 295 85



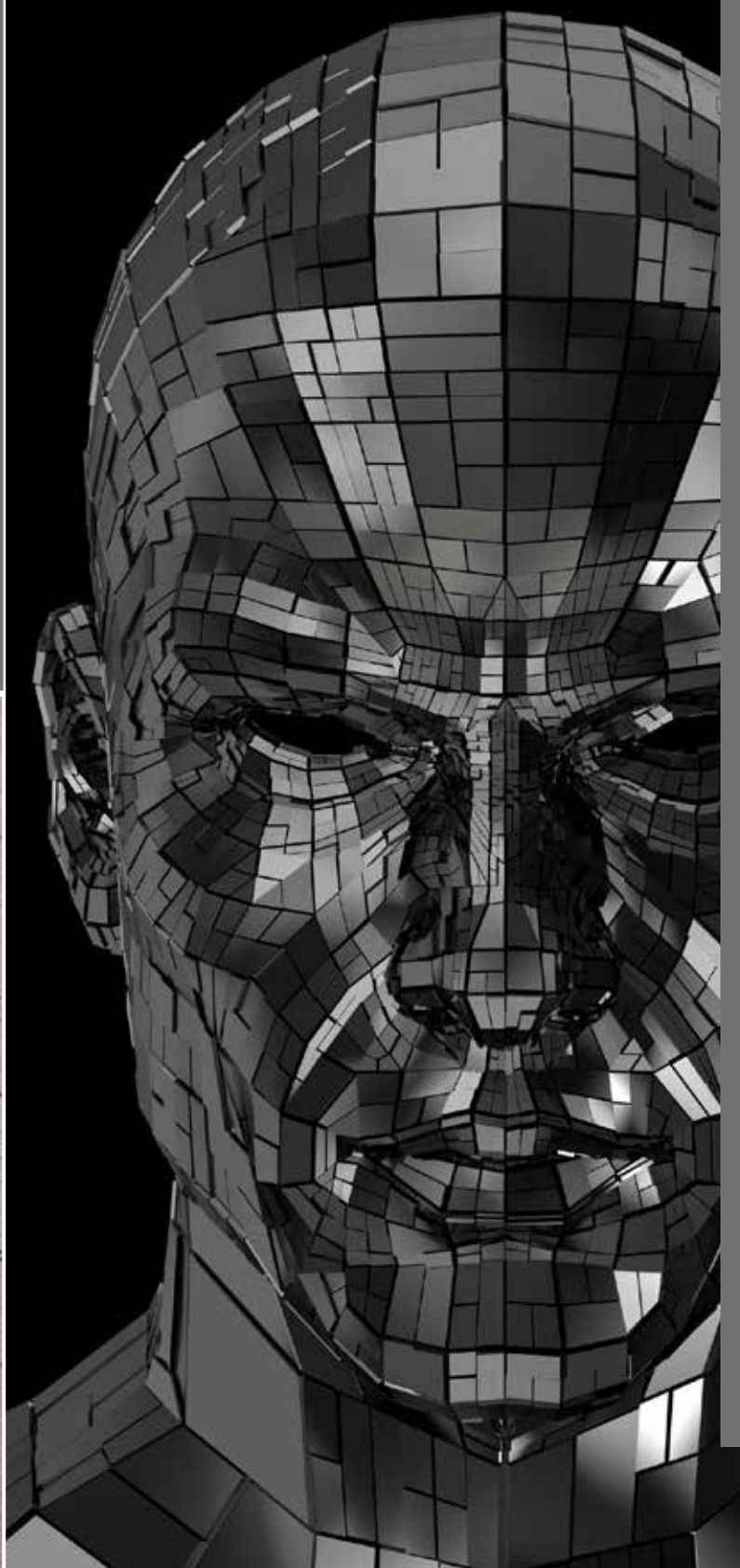




# Black Line







CUBE

# CUBE

Mit Ecken und Kanten machen Sie Ihr Bad zu einem designvollen Erlebnis. Das Symbol der Stärke, Stabilität und Unwandelbarkeit.





# CUBE Black Line



Einfachhaken  
5487436



Doppelhaken  
5487536



Seifenspender  
5487136



Papierabroller  
5487736



Papierabroller mit Deckel  
5487636



Ersatzpapierrollenhalter  
5487836



Seifenablage  
5487236



Glashalter  
5487036



WC-Bürstengarnitur  
5488036



Handtuchhalter  
5487936



Handtuchstange  
600 - 5488136  
800 - 5488236

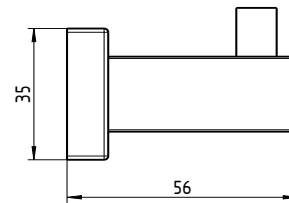
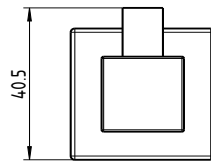


Handtuchring  
5487336

CUBE

**EINFACHHAKEN**

- Aus korrosionsbeständigem Edelstahl, matt schwarz beschichtet
- Inklusive verdeckter Zentralbefestigung



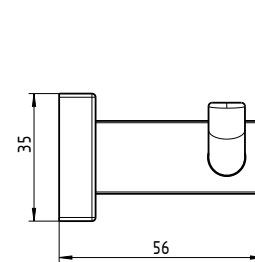
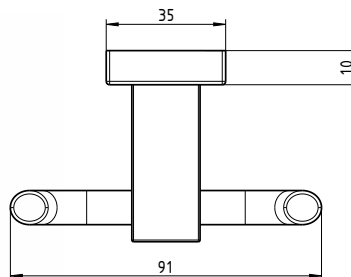
**EINFACHHAKEN CUBE**

Artikelname	Ausladung in mm	Gewicht in kg	Art.-Nr.
EINFACHHAKEN SCHWARZ MATT	56	0,18	54 874 36

CUBE

**DOPPELHAKEN**

- Aus korrosionsbeständigem Edelstahl, matt schwarz beschichtet
- Inklusive verdeckter Zentralbefestigung



**DOPPELHAKEN CUBE**

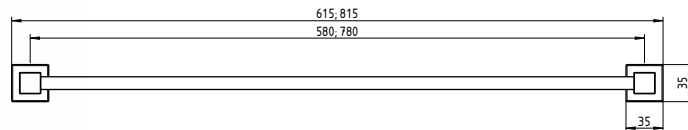
Artikelname	Ausladung in mm	Gewicht in kg	Art.-Nr.
DOPPELHAKEN SCHWARZ MATT	56	0,35	54 875 36



CUBE

## HANDTUCHSTANGE

- Aus korrosionsbeständigem Edelstahl, matt schwarz beschichtet
- Länge von 600mm oder 800mm
- Eine Haltestange, starr
- Inklusive verdeckter Zentralbefestigung



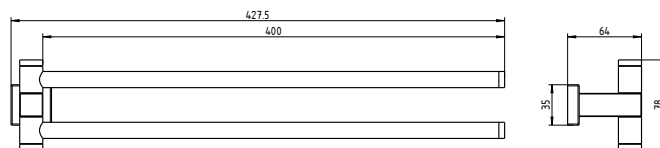
### HANDTUCHSTANGE CUBE

Artikelname	Länge (L) in mm	Gewicht in kg	Art.-Nr.
HANDTUCHSTANGE SCHWARZ MATT	600	0,66	54 881 36
HANDTUCHSTANGE SCHWARZ MATT	800	0,83	54 882 36

CUBE

## HANDTUCHHALTER SCHWENKBAR

- Aus korrosionsbeständigem Edelstahl, matt schwarz beschichtet
- Zweiarmig, schwenkbar
- Inklusive verdeckter Zentralbefestigung



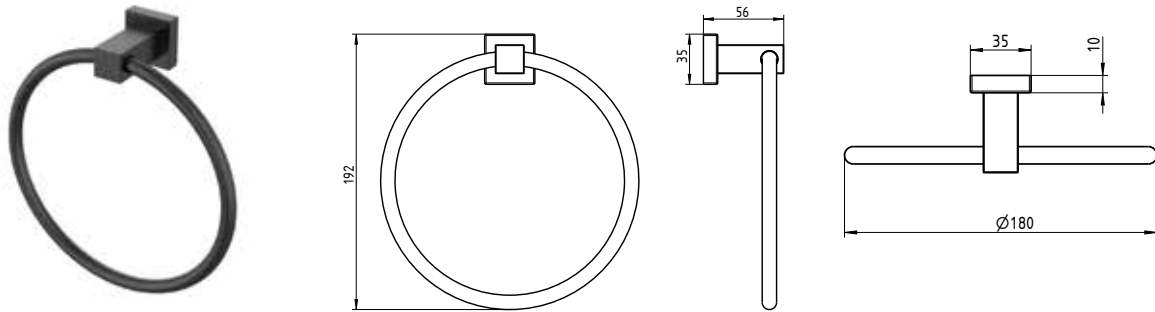
### HANDTUCHHALTER SCHWENKBAR CUBE

Artikelname	Ausladung in mm	Gewicht in kg	Art.-Nr.
HANDTUCHHALTER SWB SCHWARZ MATT	400	0,66	54 879 36

CUBE

**HANDTUCHRING**

- Aus korrosionsbeständigem Edelstahl, matt schwarz beschichtet
- Inklusive verdeckter Zentralbefestigung



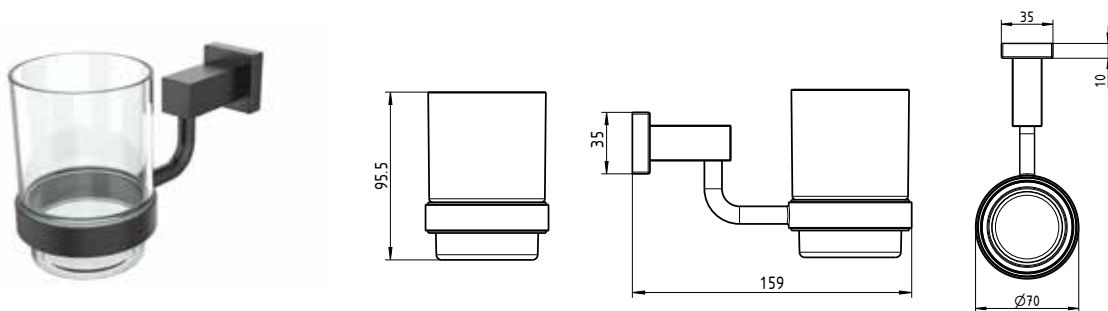
**HANDTUCHRING CUBE**

Artikelname	Durchmesser in mm	Gewicht in kg	Art.-Nr.
HANDTUCHRRING SCHWARZ MATT	160	0,35	54 873 36

CUBE

**GLASHALTER**

- Halter aus korrosionsbeständigem Edelstahl, matt schwarz beschichtet
- Sicherheitsglas mit erhöhter Bruchfestigkeit
- Inklusive verdeckter Zentralbefestigung



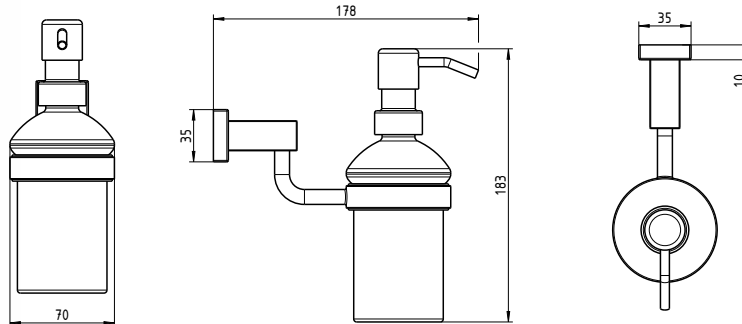
**GLASHALTER CUBE**

Artikelname	Ausladung in mm	Gewicht in kg	Art.-Nr.
GLASHALTER SCHWARZ MATT	159	0,65	54 870 36

CUBE

**SEIFENSPENDER**

- Halter aus korrosionsbeständigem Edelstahl, matt schwarz beschichtet
- Sicherheitsglas mit erhöhter Bruchfestigkeit
- Inklusive verdeckter Zentralbefestigung



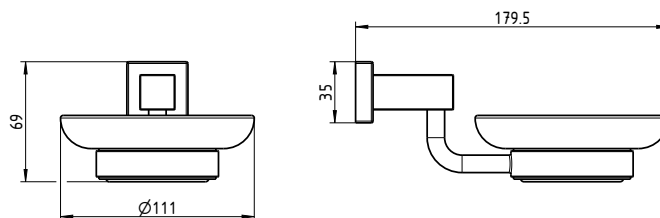
**SEIFENSPENDER CUBE**

Artikelname	Ausladung in mm	Gewicht in kg	Art.-Nr.
SEIFENSPENDER SCHWARZ MATT	178	0,75	54 871 36

CUBE

**SEIFENABLAGE**

- Halter aus korrosionsbeständigem Edelstahl, matt schwarz beschichtet
- Sicherheitsglas mit erhöhter Bruchfestigkeit
- Inklusive verdeckter Zentralbefestigung



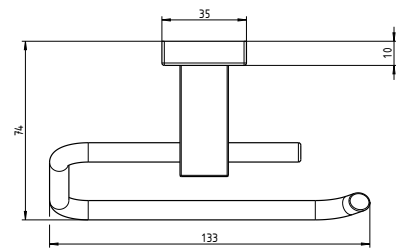
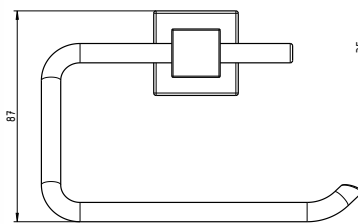
**SEIFENABLAGE CUBE**

Artikelname	Ausladung in mm	Gewicht in kg	Art.-Nr.
SEIFENABLAGE SCHWARZ MATT	179,5	0,65	54 872 36

CUBE

**PAPIERABROLLER**

- Aus korrosionsbeständigem Edelstahl, matt schwarz beschichtet
- Ohne Deckel
- Inklusive verdeckter Zentralbefestigung



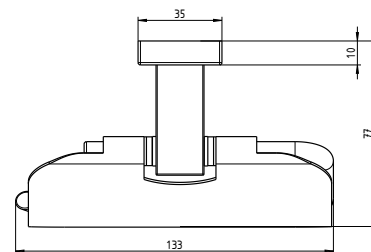
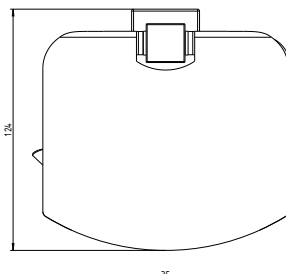
**PAPIERABROLLER CUBE**

Artikelname	Ausladung in mm	Gewicht in kg	Art.-Nr.
PAPIERABROLLER SCHWARZ MATT	74	0,40	54 877 36

CUBE

**PAPIERABROLLER MIT DECKEL**

- Aus korrosionsbeständigem Edelstahl, matt schwarz beschichtet
- Mit Deckel
- Inklusive verdeckter Zentralbefestigung



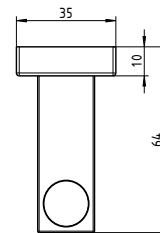
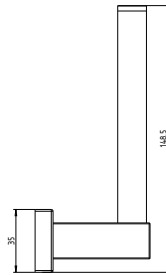
**PAPIERABROLLER MIT DECKEL CUBE**

Artikelname	Ausladung in mm	Gewicht in kg	Art.-Nr.
PAPIERABROLLER MD SCHWARZ MATT	77	0,50	54 876 36

CUBE

## ERSATZPAPIER-ROLLENHALTER

- Aus korrosionsbeständigem Edelstahl, matt schwarz beschichtet
- Inklusive verdeckter Zentralbefestigung



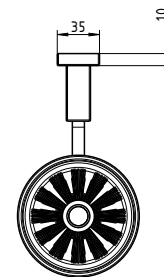
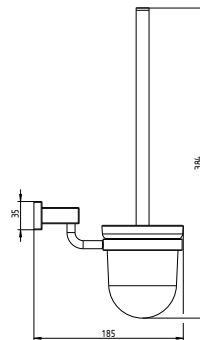
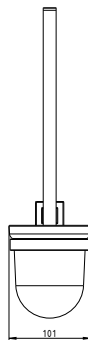
### ERSATZPAPIERROLLENHALTER CUBE

Artikelname	Ausladung in mm	Gewicht in kg	Art.-Nr.
ERSATZPAPIERROLLENHALTER SCHWARZ MATT	64	0,25	54 878 36

CUBE

## WC-BÜRSTENGARNITUR

- Halter aus korrosionsbeständigem Edelstahl, matt schwarz beschichtet
- Sicherheitsglas mit erhöhter Bruchfestigkeit
- Bürstenkopf in weiß
- Optional längerer Bürstenstiel nachrüstbar (S. 251)
- Inklusive verdeckter Zentralbefestigung



### WC-BÜRSTENGARNITUR CUBE

Artikelname	Ausladung in mm	Gewicht in kg	Art.-Nr.
WC BÜRSTENGARNITUR SCHWARZ MATT	185	1,20	54 880 36

ERGÄNZENDE ACCESSOIRES

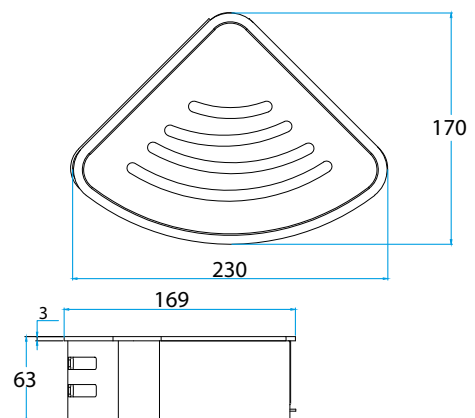
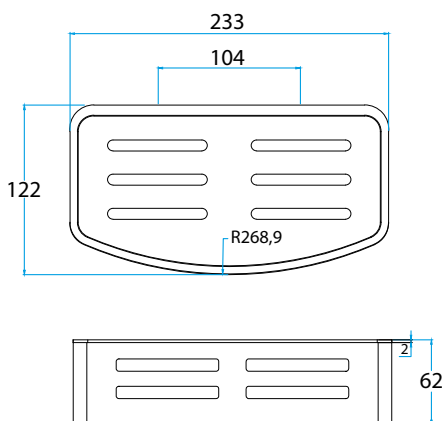
**DUSCHKORB**  
**DK-G / DK-E**

- Gerade oder eckig, mit Wasserablaufschlitzen.
- Duschkorb aus Edelstahl, schwarz matt, Inlet aus weißem Kunststoff zur Reinigung herausnehmbar
- Inklusive Befestigungsmaterial



**DUSCHKORB DK-G / ECKDUSCHKORB DK-E**

Artikelname	Maße in mm	Gewicht in kg	Art.-Nr.
DK-G SCHWARZ	122 x 233	0,56	54 294 36
DK-E SCHWARZ	170 x 230	0,51	54 295 36







Der altbewährte Klassiker.





C LERELLA

**C LERELLA**

Die Accessoire - Serie Clerella bringt Ihr Bad zum Strahlen. Unser Programm passend zu allen Griffsystemen in Hochglanzpoliert Eloxier.







Einfachhaken  
8316485



Doppelhaken  
8316585



Glasablage  
8317185



Papierabroller  
8317385



Papierabroller mit Deckel  
8317285



Ersatzpapierrollenhalter  
8317685



Seifenablage  
8316885



Glashalter einfach  
8316685



Glashalter doppelt  
8316785



Seifenspender  
8317585



Handtuchhalter HTH  
8326885



Badetuchhalter  
8317085



WC-Bürstengarnitur  
8317485

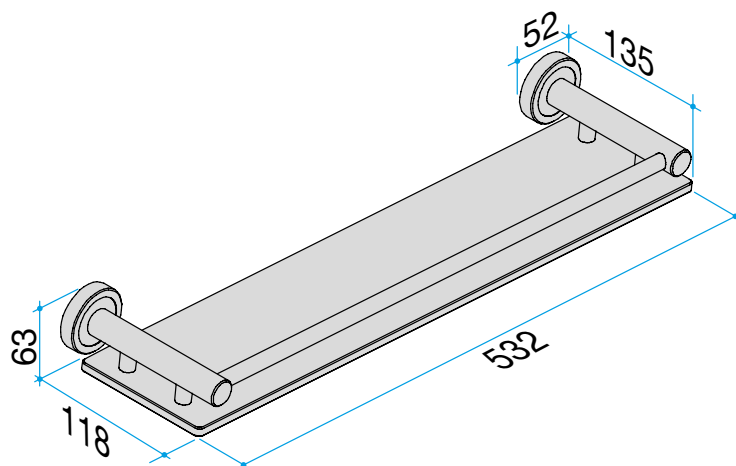
CLERELLA

**GLASABLAGE  
GA**

- Aus korrosionsbeständigem Aluminium, hochglanzpoliert eloxiert, mit anthrazitgrauem Farbring aus Metall
- Ablage aus Sicherheitsglas mit erhöhter Bruchfestigkeit
- Inklusive verdeckter Zentralbefestigung

**GLASABLAGE GA**

Artikelname	Maß in mm	Gewicht in kg	Art.-Nr.
GA	532 x 135	1,45	83 171 85

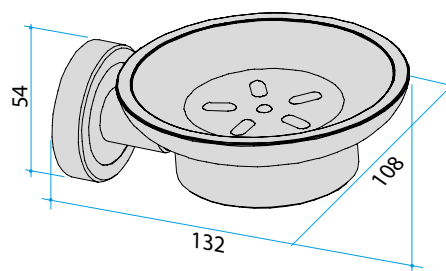




CLERELLA

## SEIFENABLAGE SA

- Halter aus korrosionsbeständigem Aluminium, hochglanzpoliert eloxiert, mit anthrazitgrauem Farbring aus Metall
- Seifenschale aus Sicherheitsglas mit erhöhter Bruchfestigkeit
- Inklusive verdeckter Zentralbefestigung



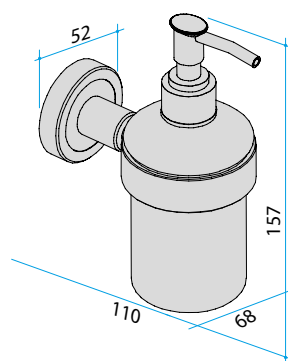
### SEIFENABLAGE SA

Artikelname	Maß in mm	Gewicht in kg	Art.-Nr.
SA	132 x 108	0,31	83 168 85

CLERELLA

## SEIFENSPENDER SSP

- Halter aus korrosionsbeständigem Aluminium, hochglanzpoliert eloxiert, mit anthrazitgrauem Farbring aus Metall
- Seifenbehälter aus Sicherheitsglas mit erhöhter Bruchfestigkeit
- Inklusive verdeckter Zentralbefestigung



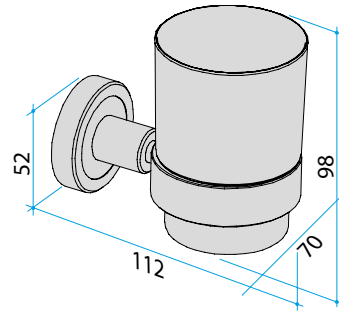
### SEIFENSPENDER SSP

Artikelname	Maß in mm	Gewicht in kg	Art.-Nr.
SSP	110 x 68 x 157	0,36	83 175 85

CLERELLA

**GLASHALTER  
GHE**

- Halter aus korrosionsbeständigem Aluminium, hochglanzpoliert eloxiert, mit anthrazitgrauem Farbring aus Metall
- Ein Glas aus Sicherheitsglas mit erhöhter Bruchfestigkeit
- Inklusive verdeckter Zentralbefestigung

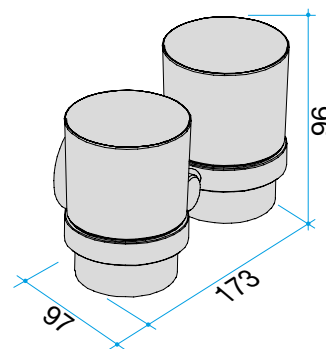
**GLASHALTER GHE**

Artikelname	Maß in mm	Gewicht in kg	Art.-Nr.
GHE	112 x 70 x 98	0,33	83 166 85

CLERELLA

**GLASHALTER  
GHD**

- Halter aus korrosionsbeständigem Aluminium, hochglanzpoliert eloxiert, mit anthrazitfarbenem Farbring aus Metall
- Zwei Gläser aus Sicherheitsglas mit erhöhter Bruchfestigkeit
- Inklusive verdeckter Zentralbefestigung

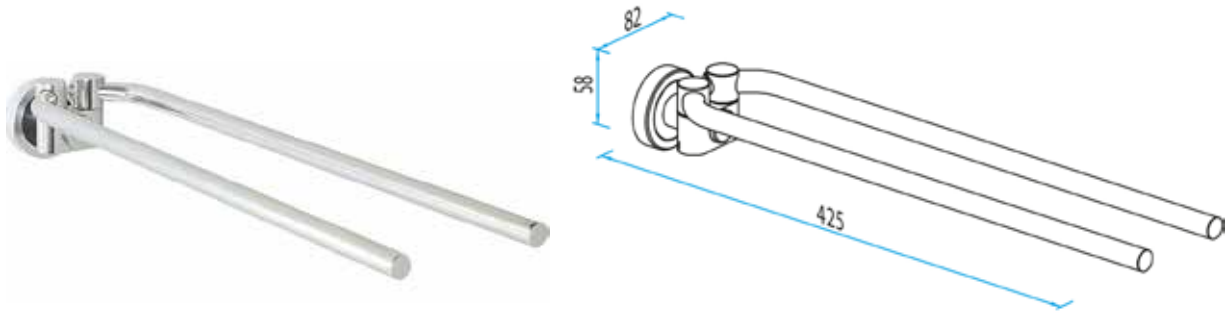
**GLASHALTER GHD**

Artikelname	Maß in mm	Gewicht in kg	Art.-Nr.
GHD	173 x 97 x 96	0,54	83 167 85

CLERELLA

## HANDTUCHHALTER HTH

- Halter aus korrosionsbeständigem Aluminium, hochglanzpoliert eloxiert, mit anthrazitgrauem Farbring aus Metall
- Zweiarstig, schwenkbar
- Inklusive verdeckter Zentralbefestigung



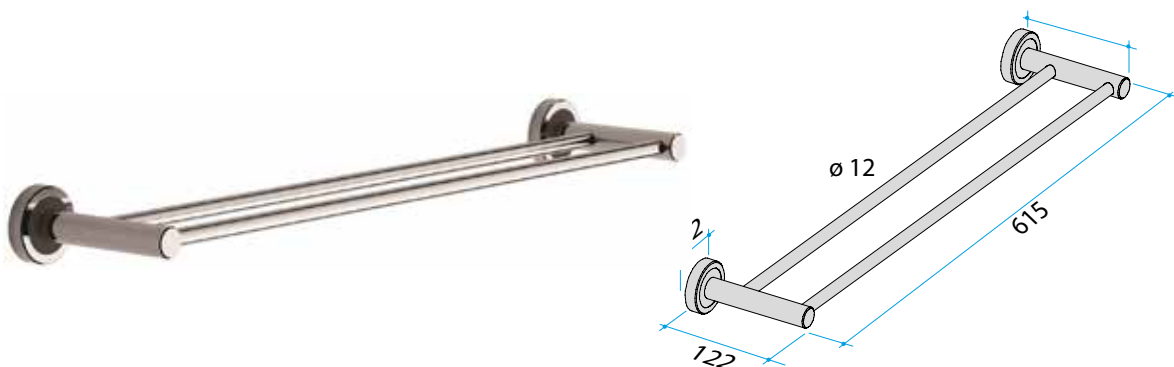
### HANDTUCHHALTER HTH

Artikelname	Ausladung in mm	Gewicht in kg	Art.-Nr.
HTH	425	0,45	83 268 85

CLERELLA

## BADETUCHHALTER BTH

- Aus korrosionsbeständigem Aluminium, hochglanzpoliert eloxiert, mit anthrazitgrauen Farbringen aus Metall
- Zwei Haltestangen, starr
- Inkl. verdeckter Zentralbefestigung



### BADETUCHHALTER BTH

Artikelname	Maß in mm	Gewicht in kg	Art.-Nr.
BTH	615 x 122	0,41	83 170 85

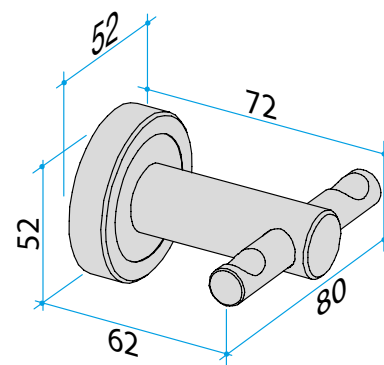
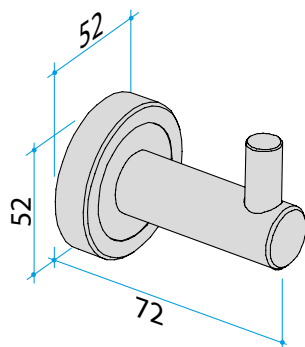
CLERELLA

**HAKEN  
HA / DHA**

- Aus korrosionsbeständigem Aluminium, hochglanzpoliert eloxiert, mit anthrazitgrauem Farbring aus Metall
- Inklusive verdeckter Zentralbefestigung

**HAKEN HA / HAKEN DOPPELT DHA**

Artikelname	Maß in mm	Gewicht in kg	Art.-Nr.
HA	72 x 52 x 52	0,11	83 164 85
DHA	72 x 80 x 52	0,13	83 165 85



CLERELLA

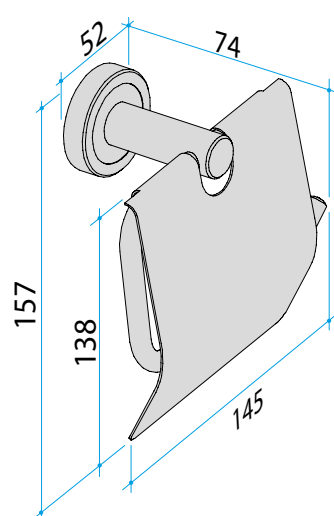
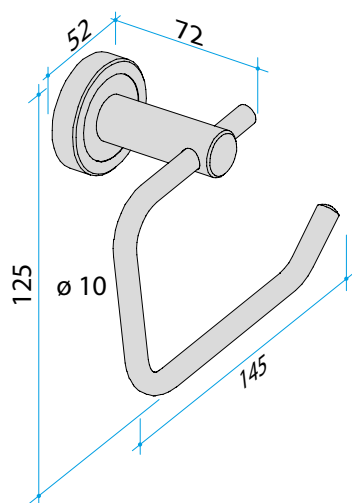
## PAPIERABROLLER PA / PAD

- Aus korrosionsbeständigem Aluminium, hochglanzpoliert eloxiert mit anthrazitgrauem Farbring aus Metall
- Inkl. verdeckter Zentralbefestigung
- Mit oder ohne Deckel



### PAPIERABROLLER PA / PAPIERABROLLER MIT DECKEL PAD

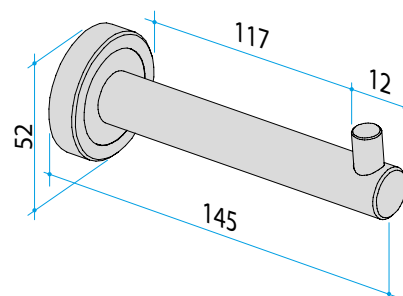
Artikelname	Maß in mm	Gewicht in kg	Art.-Nr.
PA	72 x 145 x 125	0,17	83 173 85
PAD	74 x 145 x 157	0,21	83 172 85



CLERELLA

**ERSATZ-PAPIERROLLENHALTER  
EPH**

- Aus korrosionsbeständigem Aluminium, hochglanzpoliert eloxiert, mit anthrazitgrauem Farbring aus Metall
- Inkl. verdeckter Zentralbefestigung

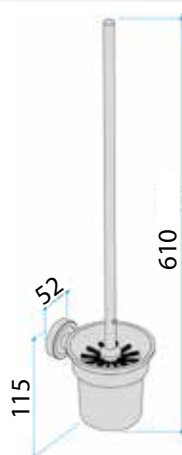
**ERSATZ-PAPIERROLLENHALTER EPH**

Artikelname	Maß in mm	Gewicht in kg	Art.-Nr.
EPH	145 x 52	1,18	83 176 85

CLERELLA

**WC-BÜRSTENGARNITUR  
BG**

- Für Wandbefestigung, Halter aus korrosionsbeständigem Aluminium, hochglanzpoliert eloxiert, mit anthrazitgrauem Farbring aus Metall
- Bürstenbehälter aus Sicherheitsglas mit erhöhter Bruchfestigkeit
- Langer Bürstenstiel mit schwarzem Bürstenkopf
- Inkl. verdeckter Zentralbefestigung

**WC-BÜRSTENGARNITUR BG**

Artikelname	Maß in mm	Gewicht in kg	Art.-Nr.
BG	610	0,69	83 174 85



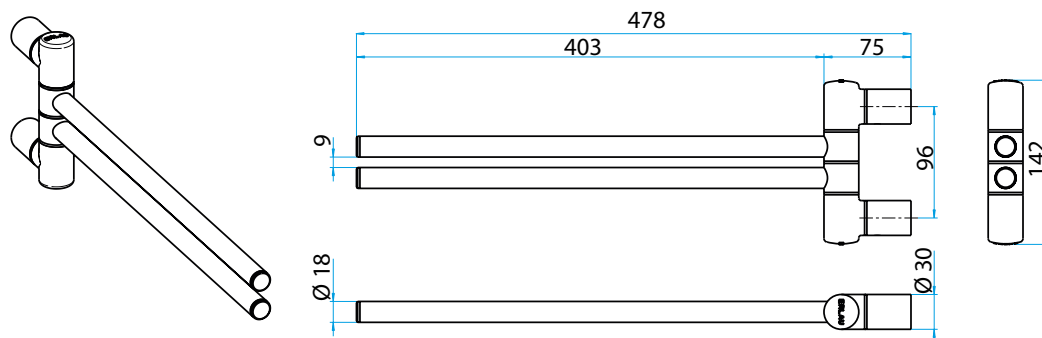
ERGÄNZENDE ACCESSOIRES  
**HANDTUCHHALTER  
 HHS**

- Ausladung 478 mm, 2-armig, schwenkbar, aus korrosionsbeständigem Aluminium, hochglanzpoliert eloxiert
- Inkl. rosettenloser, verdeckter Zentralbefestigung



**HANDTUCHHALTER HHS**

Artikelname	Ausladung in mm	Gewicht in kg	Art.-Nr.
HHS	478	0,85	54 092 85



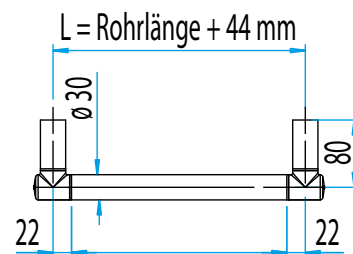
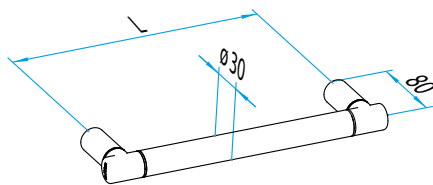
ERGÄNZENDE ACCESSOIRES

**HANDTUCHHALTER  
HG-R**

- Rundgrip aus korrosionsbeständigem Aluminium, hochglanzpoliert eloxiert
- Inklusive rosettenloser, verdeckter Zentralbefestigung
- Sehr stabil, belastbar bis 150 kg

**HANDTUCHHALTER HG-R**

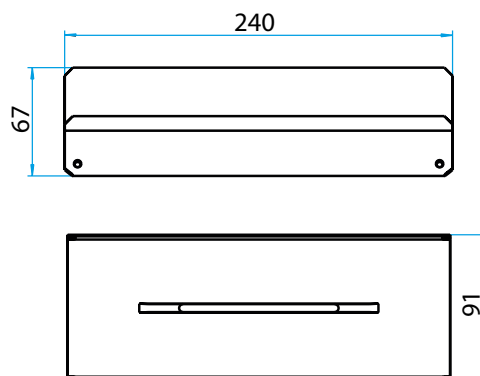
Artikelname	Bohrmaß (L) in mm	Außenmaß in mm	Gewicht in kg	Art.-Nr.	
HG-R-300	300	344	0,82	53 621 85	
HG-R-600	600	644	1,14	53 624 85	
HG-R-900	900	944	1,46	53 627 85	



ERGÄNZENDE ACCESSOIRES

## DUSCHABLAGE AS-XLS

- Aus korrosionsbeständigem Aluminium, hochglanzpoliert eloxiert
- Einlegbar in Handtuchhalter HG-R
- Mit Wasserablaufschlitz
- Zur einfachen Reinigung abnehmbar



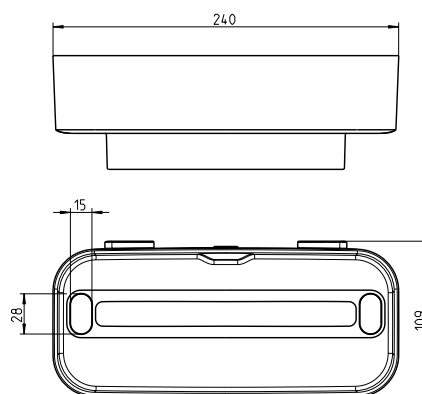
### DUSCHABLAGE AS-XLS

Artikelname	Länge in mm	Gewicht in kg	Art.-Nr.
AS-XLS	240	0,15	54 249 85

ERGÄNZENDE ACCESSOIRES

## DUSCHABLAGE DA

- Aus hochwertigem Kunststoff
- Einlegbar in Handtuchhalter HG-R
- Wasserablauf dient auch als Aufbewahrung für Nassrasierer
- Hoher Rand zur sicheren Aufbewahrung
- Zur einfachen Reinigung abnehmbar



### DUSCHABLAGE DA

Artikelname	Maße in mm	Gewicht in kg	Art.-Nr.
DA	240 x 109	0,19	54 591 85

ERGÄNZENDE ACCESSOIRES

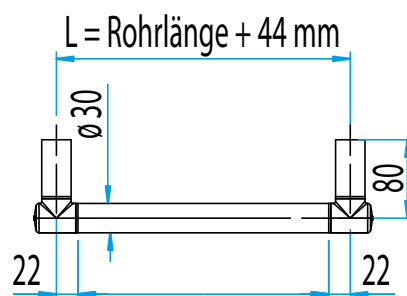
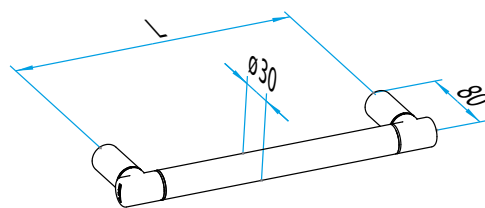
## FUSSSTÜTZE HG-R

- Rundgrip, aus korrosionsbeständigem Aluminium, hochglanzpoliert eloxiert
- Inklusive rosettenloser, verdeckter Zentralbefestigung
- Sehr stabil, belastbar bis 150 kg



### FUSSSTÜTZE HG-R

Artikelname	Bohrmaß (L) in mm	Außenmaß in mm	Gewicht in kg	Art.-Nr.
HG-R-169	169	213	0,78	54 041 85



ERGÄNZENDE ACCESSOIRES

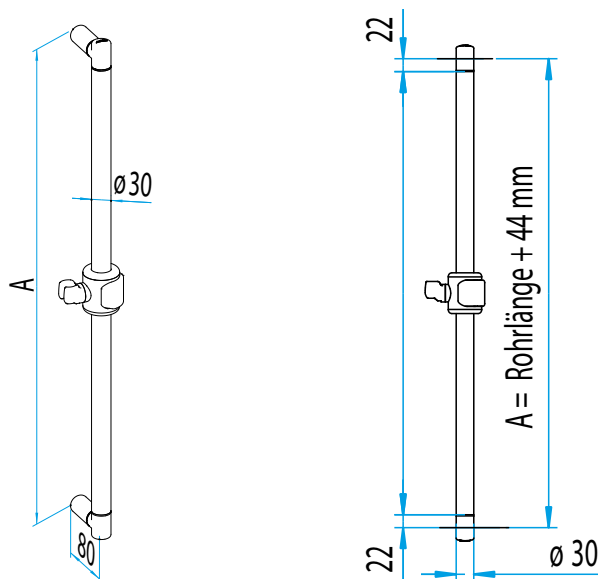
## BRAUSESTANGE BS-R

- Rundgrip, aus korrosionsbeständigem Aluminium, hochglanzpoliert eloxiert
- Brausehalter mit konischer Brauseaufnahme, in Höhe und Neigung stufenlos verstellbar
- Inklusive rosettenloser, verdeckter Zentralbefestigung
- Sehr stabil, belastbar bis 150 kg (BS-R-1200 bis 100 kg)



### BRAUSESTANGE BS-R

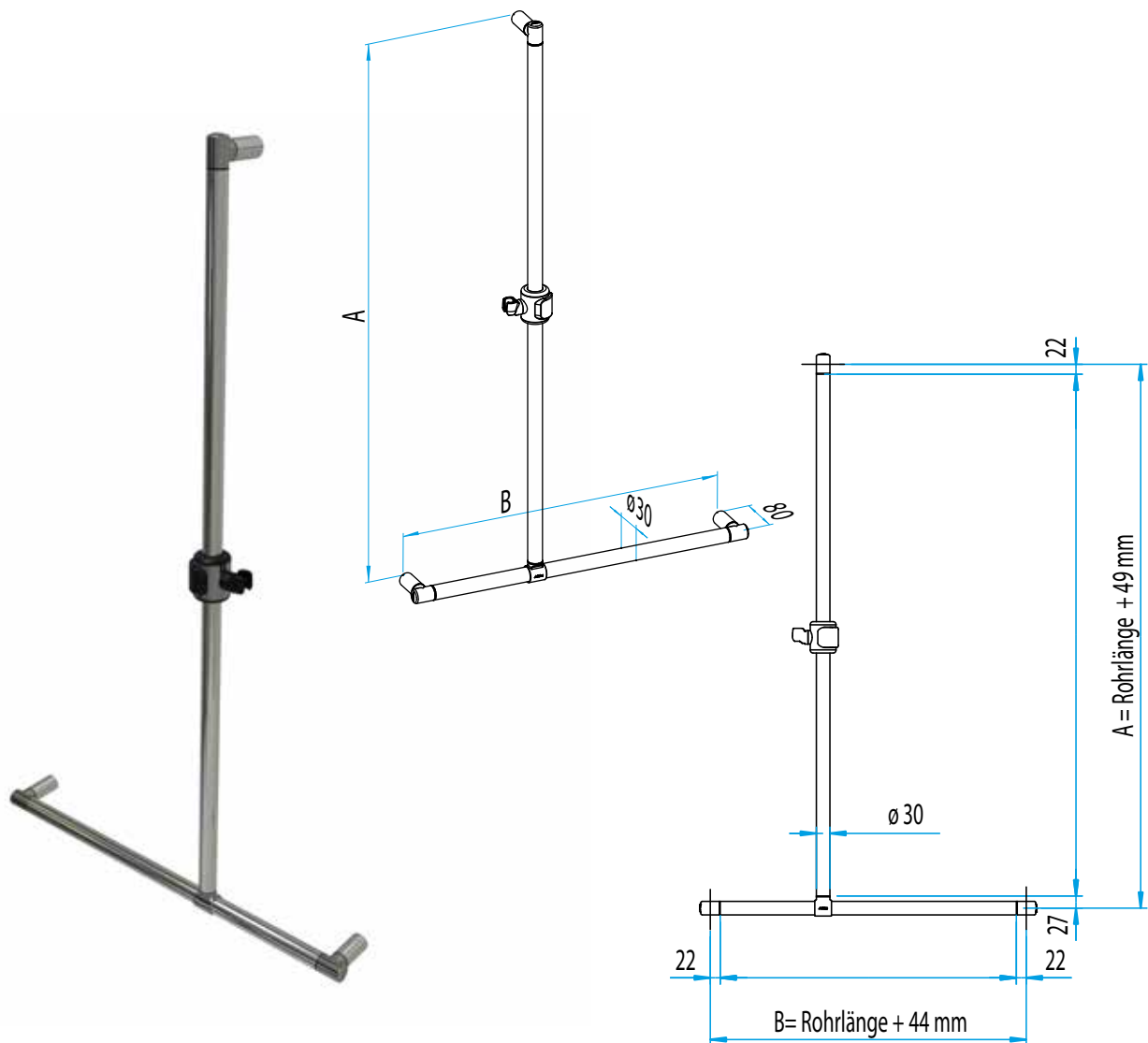
Artikelname	Bohrmaß (A) in mm	Außenmaß in mm	Gewicht in kg	Art.-Nr.
BS-R-800	800	844	1,33	53 641 85
BS-R-1000	1.000	1.044	1,54	53 642 85
BS-R-1200	1.200	1.244	1,75	53 643 85



ERGÄNZENDE ACCESSOIRES

## DUSCHSTANGE DB-R

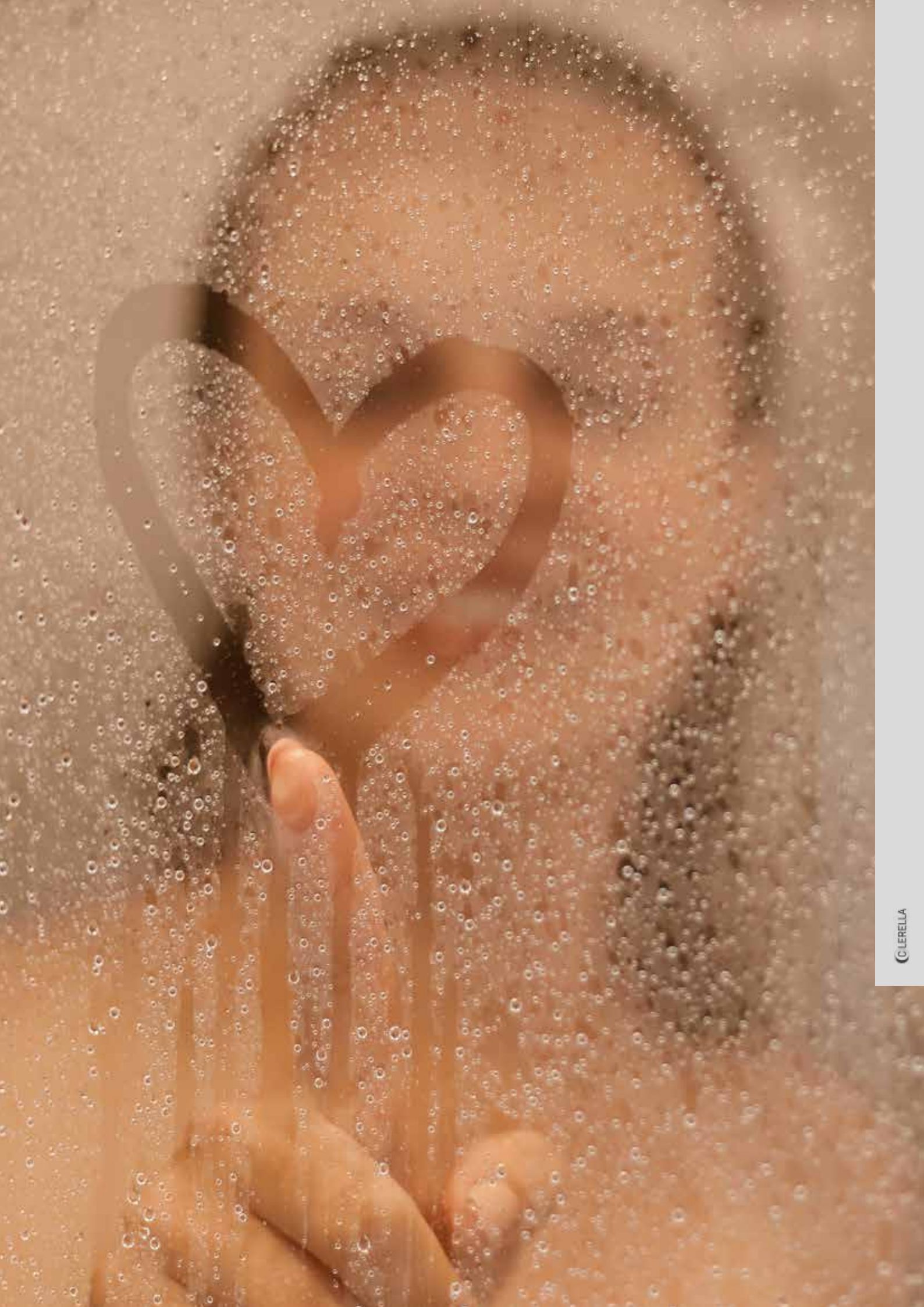
- Rundgrip, aus korrosionsbeständigem Aluminium, hochglanzpoliert eloxiert
- Brausestange mittels T-Verbinder individuell positionierbar
- Brausehalter mit konischer Brauseaufnahme, in Höhe und Neigung stufenlos verstellbar
- Inklusive rosettenloser, verdeckter Zentralbefestigung
- Sehr stabil, belastbar bis 150 kg (waagrecht, 100 kg senkrecht)



### DUSCHSTANGE DB-R

Artikelname	Bohrmaß (AxB) in mm	Außenmaß in mm	Gewicht in kg	Art.-Nr.	
DB-R-1205x500	1.205 x 500	1.254 x 544	2,58	53 636 85	
DB-R-1205x700	1.205 x 700	1.254 x 744	2,80	53 637 85	





Color your life.







Bunt steht für Spaß, Vielfalt und Optimismus. Bringen Sie Farbe in Ihr Bad und sorgen Sie für den Eyecatcher!



# COLORit Reinweiß



Einfachhaken  
5396701



Doppelhaken  
5396801



Kleiderhaken  
5396901



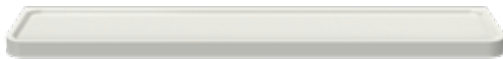
Papierabroller  
5397001



Ersatzpapierrollenhalter  
5397101



Duschablage  
5459101



Ablagebord  
5485601



Eckablage  
5485501



WC-Bürstengarnitur  
5397201

**...UND WEITERE ERGÄNZENDE ACCESSOIRES.**







# COLORit Steingrau



Einfachhaken  
5396704



Doppelhaken  
5396804



Kleiderhaken  
5396904



Papierabroller  
5397004



Ersatzpapierrollenhalter  
5397104



Duschablage  
5459104



Ablagebord  
5485604



Eckablage  
5485504



WC-Bürstengarnitur  
5397204

**...UND WEITERE ERGÄNZENDE ACCESSOIRES.**



# COLORit Anthrazitgrau



Einfachhaken  
5396708



Doppelhaken  
5396808



Kleiderhaken  
5396908



Papierabroller  
5397008



Ersatzpapierrollenhalter  
5397108



Duschablage  
5459108



Ablagebord  
5485608



Eckablage  
5485508



WC-Bürstengarnitur  
5397208

**...UND WEITERE ERGÄNZENDE ACCESSOIRES.**



# COLORit Rubinrot



Einfachhaken  
5396703



Doppelhaken  
5396803



Kleiderhaken  
5396903



Papierabroller  
5397003



Ersatzpapierrollenhalter  
5397103



Duschablage  
5459103



Ablagebord  
5485603



Eckablage  
5485503



WC-Bürstengarnitur  
5397203

**...UND WEITERE ERGÄNZENDE ACCESSOIRES.**







# COLORit Pastellgelb



Einfachhaken  
5396719



Doppelhaken  
5396819



Kleiderhaken  
5396919



Papierabroller  
5397019



Ersatzpapierrollenhalter  
5397119



Duschablage  
5459119



Ablagebord  
5485619



Eckablage  
5485519



WC-Bürstengarnitur  
5397219

**...UND WEITERE ERGÄNZENDE ACCESSOIRES.**



# COLORit Graubeige



Einfachhaken  
5396730



Doppelhaken  
5396830



Kleiderhaken  
5396930



Papierabroller  
5397030



Ersatzpapierrollenhalter  
5397130



Duschablage  
5459130



Ablagebord  
5485630



Eckablage  
5485530



WC-Bürstengarnitur  
5397230

**...UND WEITERE ERGÄNZENDE ACCESSOIRES.**



# COLORit Resedagrün



Einfachhaken  
5396744



Doppelhaken  
5396844



Kleiderhaken  
5396944



Papierabroller  
5397044



Ersatzpapierrollenhalter  
5397144



Duschablage  
5459144



Ablagebord  
5485644



Eckablage  
5485544



WC-Bürstengarnitur  
5397244

**...UND WEITERE ERGÄNZENDE ACCESSOIRES.**







# COLORit Aquablau



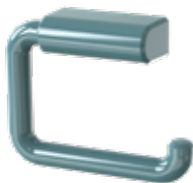
Einfachhaken  
5396745



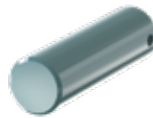
Doppelhaken  
5396845



Kleiderhaken  
5396945



Papierabroller  
5397045



Ersatzpapierrollenhalter  
5397145



Duschablage  
5459145



Ablagebord  
5485645



Eckablage  
5485545



WC-Bürstengarnitur  
5397245

**...UND WEITERE ERGÄNZENDE ACCESSOIRES.**

COLORIT

## HAKEN

HAK / HAK-2 / HAK-LD



### EINZELHAKEN HAK

Artikelname	Maß in mm	Gewicht in kg	Art.-Nr.	
HAK	46 x 53	0,02	53 967 ..*	



### HAKEN DOPPELT HAK-2

Artikelname	Maß in mm	Gewicht in kg	Art.-Nr.	
HAK-2	46 x 54	0,05	53 968 ..*	

\* Bitte die letzten Ziffern der Artikelnr. mit der gewünschten Farbnr. ergänzen:

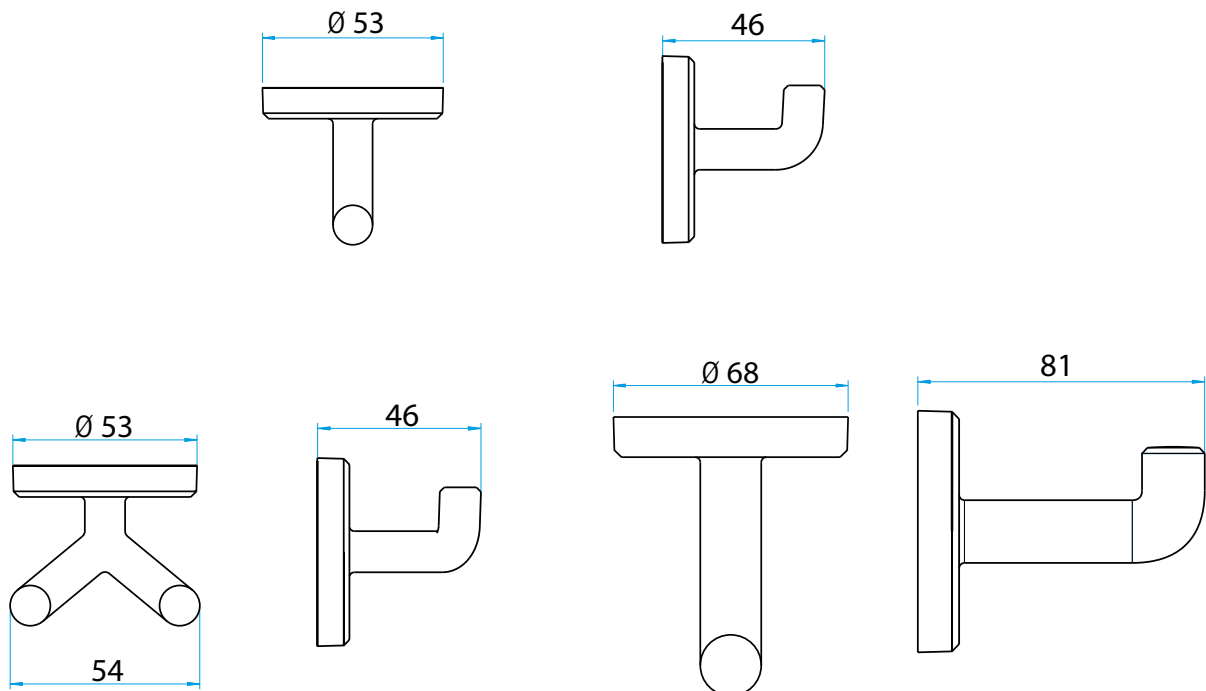
Standardfarben 1 (SF1): 01 04 08 03 19 30 44 45

- Aus hochwertigem Kunststoff
- Inklusive Befestigungsmaterial



**HAKEN GROSS HAK-LD**

Artikelname	Maß in mm	Gewicht in kg	Art.-Nr.
HAK-LD	81 x 68	0,05	53 969 ..*



\* Bitte die letzten Ziffern der Artikelnr. mit der gewünschten Farbnr. ergänzen:

Standardfarben 1 (SF1): 01 04 08 03 19 30 44 45

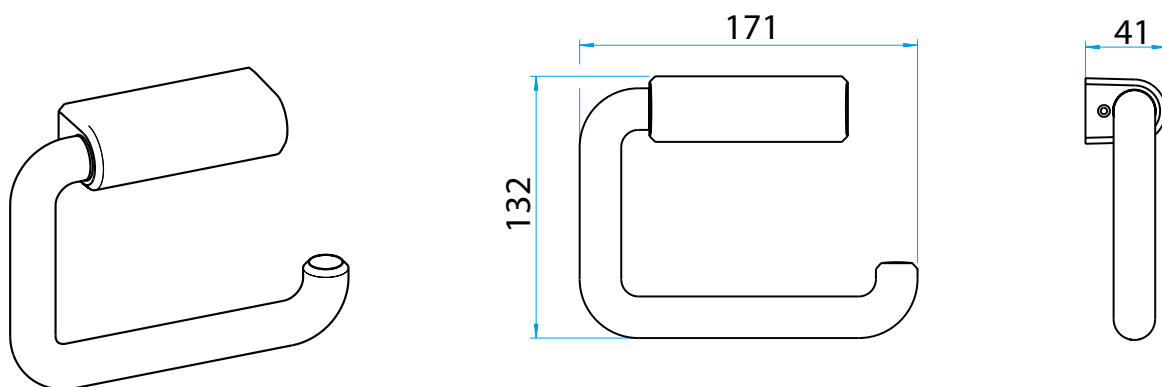
COLORIT

**PAPIERABROLLER  
PAK-LE**

- Aus hochwertigem Kunststoff
- Inklusive Befestigungsmaterial


**PAPIERABROLLER PAK-LE**

Artikelname	Maß in mm	Gewicht in kg	Art.-Nr.
PAK-LE	132 x 171	0,27	53 970 ..*



\* Bitte die letzten Ziffern der Artikelnr. mit der gewünschten Farbnr. ergänzen:

 Standardfarben 1 (SF1): 01 04 08 03 19 30 44 45

COLORIT

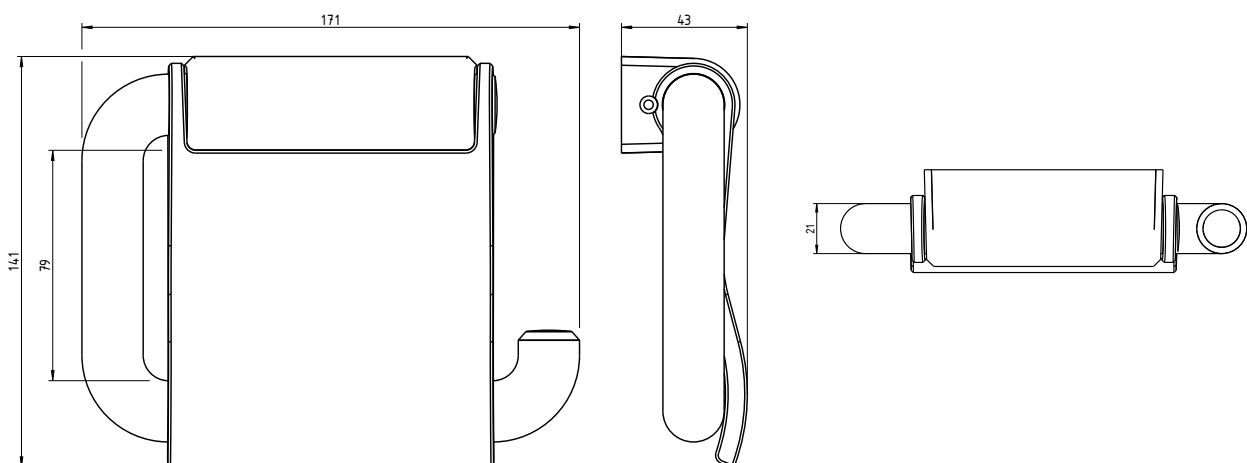
# PAPIERABROLLER MIT DECKEL PAK-DK

- Aus hochwertigem Kunststoff
- Inklusive Befestigungsmaterial



## PAPIERABROLLER MIT DECKEL PAK-DK

Artikelname	Maß in mm	Gewicht in kg	Art.-Nr.
PAK-DK	141 x 171		55 123 ..*



\* Bitte die letzten Ziffern der Artikelnr. mit der gewünschten Farbnr. ergänzen:

Standardfarben 1 (SF1): 01 04 08 03 19 30 44 45

COLORIT

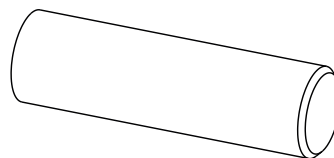
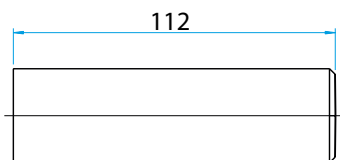
**ERSATZPAPIER-  
ROLLENHALTER  
EPK-D**

- Aus hochwertigem Kunststoff
- Inklusive Befestigungsmaterial



**ERSATZPAPIERROLLENHALTER EPK-D**

Artikelname	Maß in mm	Gewicht in kg	Art.-Nr.	
EPK-D	112	0,04	53 971 ..*	



\* Bitte die letzten Ziffern der Artikelnr. mit der gewünschten Farbnr. ergänzen:

Standardfarben 1 (SF1): 01 04 08 03 19 30 44 45



COLORIT

## DOPPELROLLENHALTER DRH

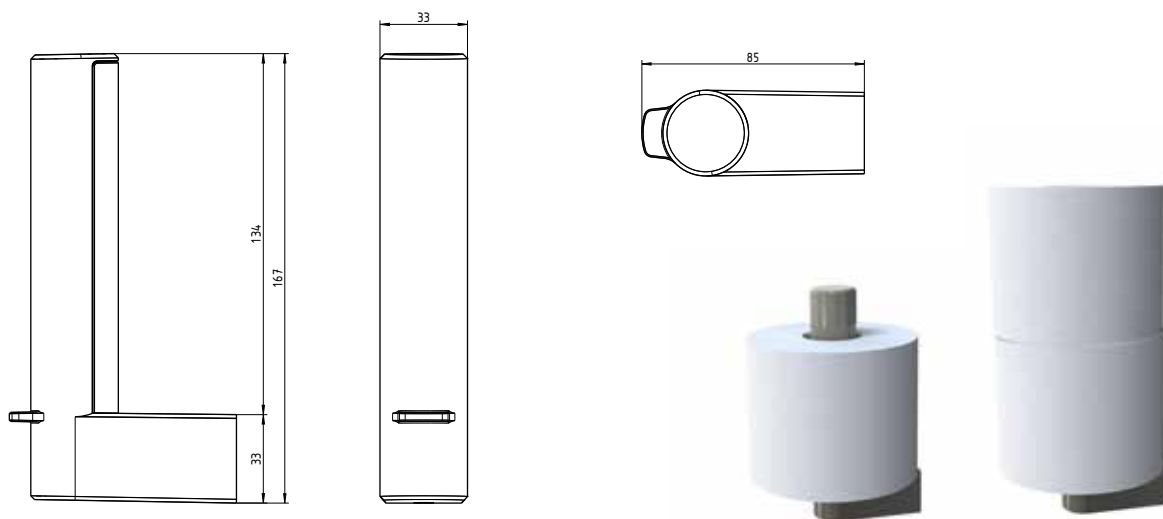
Lieferbar ab 3. Quartal 2023

- Aus hochwertigem Kunststoff
- Zur Aufnahme von bis zu zwei Ersatzrollen
- Inklusive Befestigungsmaterial



### DOPPELROLLENHALTER DRH

Artikelname	Maß in mm	Gewicht in kg	Art.-Nr.
DRH	167 x 85	0,08	55 302 ..*



\* Bitte die letzten Ziffern der Artikelnr. mit der gewünschten Farbnr. ergänzen:

Standardfarben 1 (SF1): 01 04 08 03 19 30 44 45

COLORIT

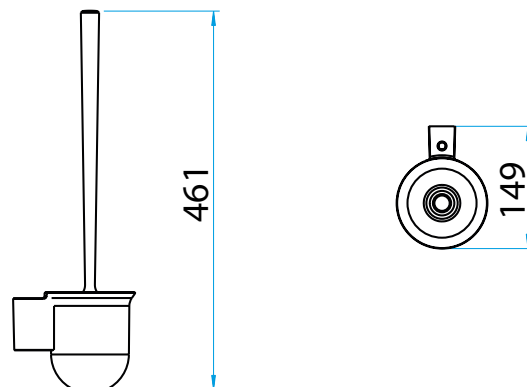
# WC-BÜRSTENGARNITUR WBK-DN

- Für Wandbefestigung aus hochwertigem Kunststoff
- Bürstenbehälter aus Kunststoff
- Bürstenstiel in Erlau Standardfarben
- Schwarz/grauer Bürstenkopf
- Inklusive Befestigungsmaterial



## WC-BÜRSTENGARNITUR WBK-DN

Artikelname	Maß in mm	Gewicht in kg	Art.-Nr.	
WBK-DN	461 x 149	0,25	53 972 ..*	



\* Bitte die letzten Ziffern der Artikelnr. mit der gewünschten Farbnr. ergänzen:

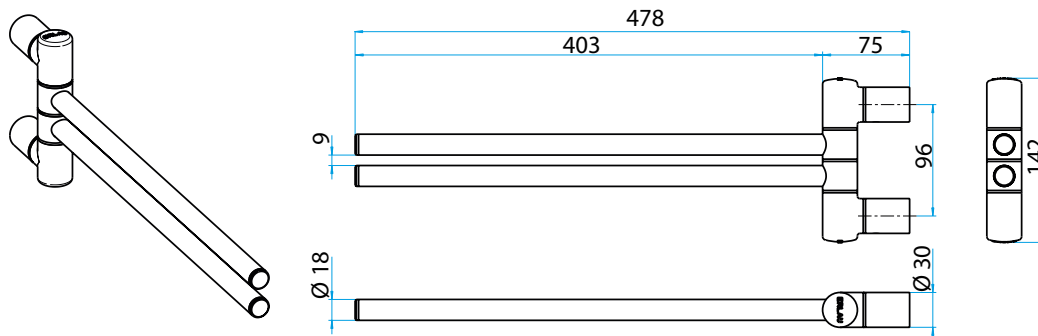
Standardfarben 1 (SF1): 01 04 08 03 19 30 44 45

ERGÄNZENDE ACCESSOIRES  
**HANDTUCHHALTER  
 HHS**

- Ausladung 478 mm, 2-armig, schwenkbar, aus korrosionsbeständigem Aluminium, pulverbeschichtet
- Inkl. rosettenloser, verdeckter Zentralbefestigung


**HANDTUCHHALTER HHS**

Artikelname	Ausladung in mm	Gewicht in kg	Art.-Nr.
HHS	478	0,85	54 092 ..*



\* Bitte die letzten Ziffern der Artikelnr. mit der gewünschten Farbnr. ergänzen:

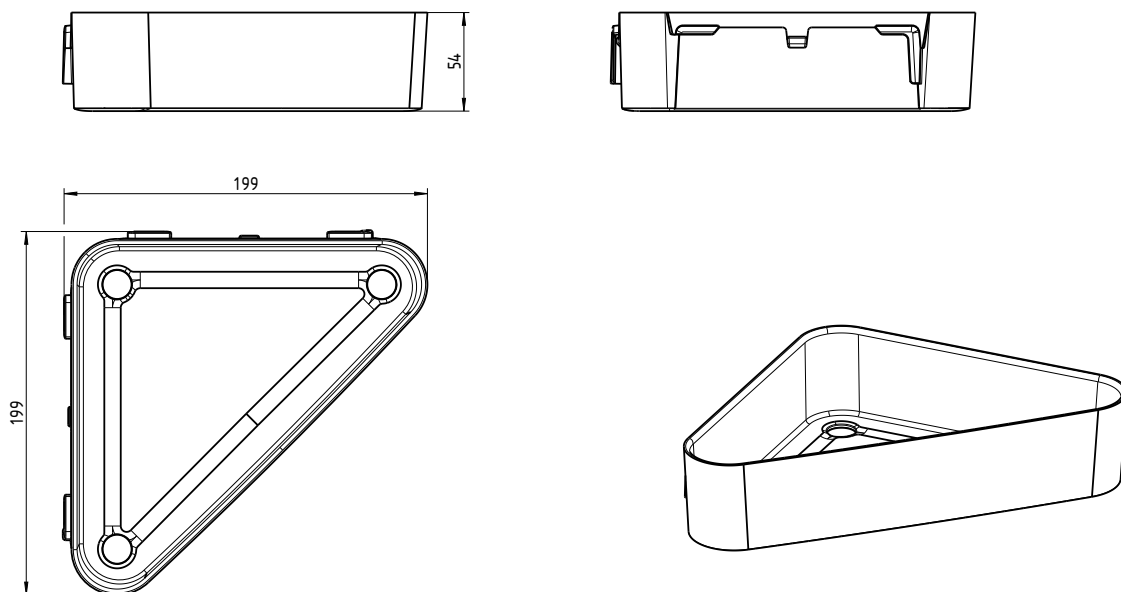
Standardfarben 1 (SF1): 01 04 08 03 19 30 44 45

COLORIT  
**ECKABLAGE**  
**EA-K**

- Aus hochwertigem Kunststoff
- Mit Wasserablauföffnungen
- Hoher Rand zur sicheren Aufbewahrung
- Zur einfachen Reinigung abnehmbar
- Inklusive Befestigungsmaterial


**ECKABLAGE EA-K**

Artikelname	Maße in mm	Gewicht in kg	Art.-Nr.	
EA-K	199 x 199	0,26	54 855..*	



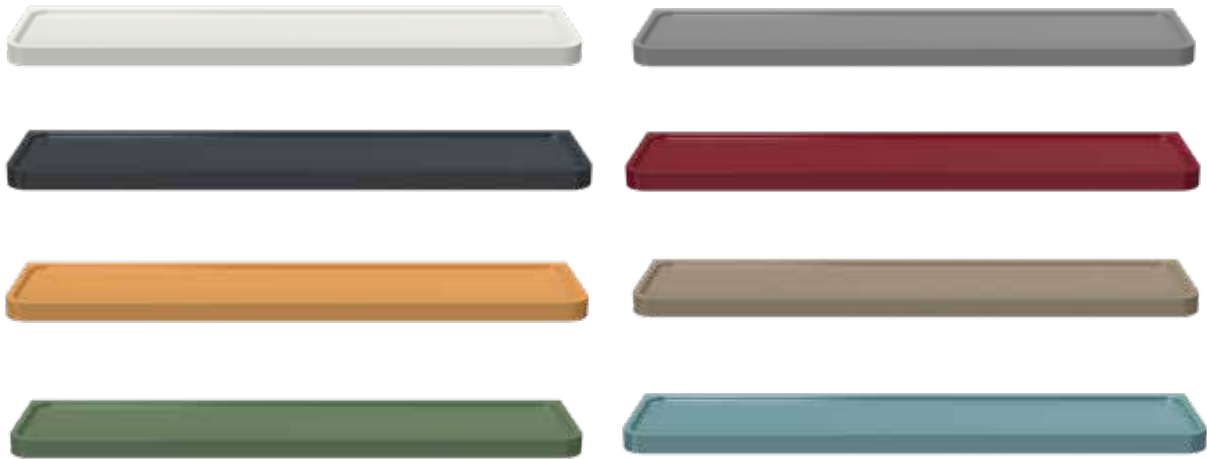
\* Bitte die letzten Ziffern der Artikelnr. mit der gewünschten Farbnr. ergänzen:

Standardfarben 1 (SF1): 01 04 08 03 19 30 44 45

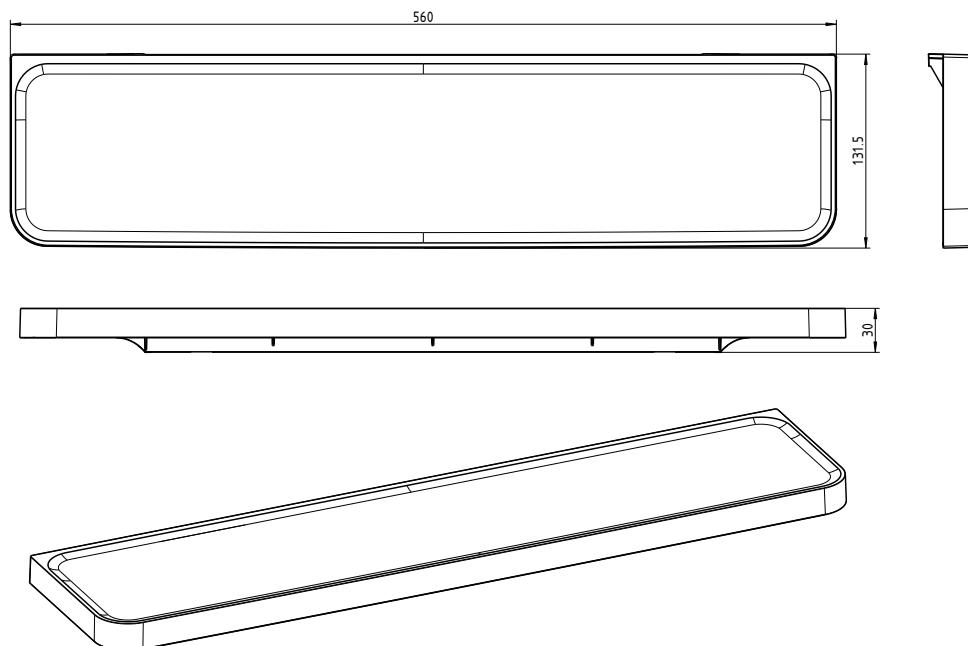
COLORIT

**ABLAGEBORD  
AB-K**

- Aus hochwertigem Kunststoff
- Mattierter, widerstandsfähiger Abstellbereich
- Leichte Erhöhung am Rand
- Zur einfachen Reinigung abnehmbar
- Inklusive Befestigungsmaterial


**ABLAGEBORD AB-K**

Artikelname	Maße in mm	Gewicht in kg	Art.-Nr.	
AB-K	560 x 131,5	0,47	54 856..*	



\* Bitte die letzten Ziffern der Artikelnr. mit der gewünschten Farbnr. ergänzen:

Standardfarben 1 (SF1): 01 04 08 03 19 30 44 45

ERGÄNZENDE ACCESSOIRES

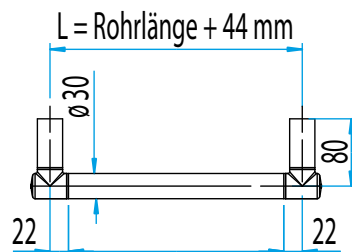
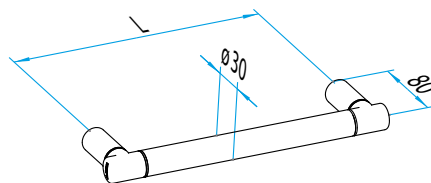
## HANDTUCHHALTER HG-R

- Rundgrip aus korrosionsbeständigem Aluminium, pulverbeschichtet
- Inklusive rosettenloser, verdeckter Zentralbefestigung
- Sehr stabil, belastbar bis 150 kg



### HANDTUCHHALTER HG-R

Artikelname	Bohrmaß (L) in mm	Außenmaß in mm	Gewicht in kg	Art.-Nr.
HG-R-300	300	344	0,82	53 621 ..*
HG-R-600	600	644	1,14	53 624 ..*
HG-R-900	900	944	1,46	53 627 ..*



\* Bitte die letzten Ziffern der Artikelnr. mit der gewünschten Farbnr. ergänzen:

Standardfarben 1 (SF1): 01 04 08 03 19 30 44 45



ERGÄNZENDE ACCESSOIRES

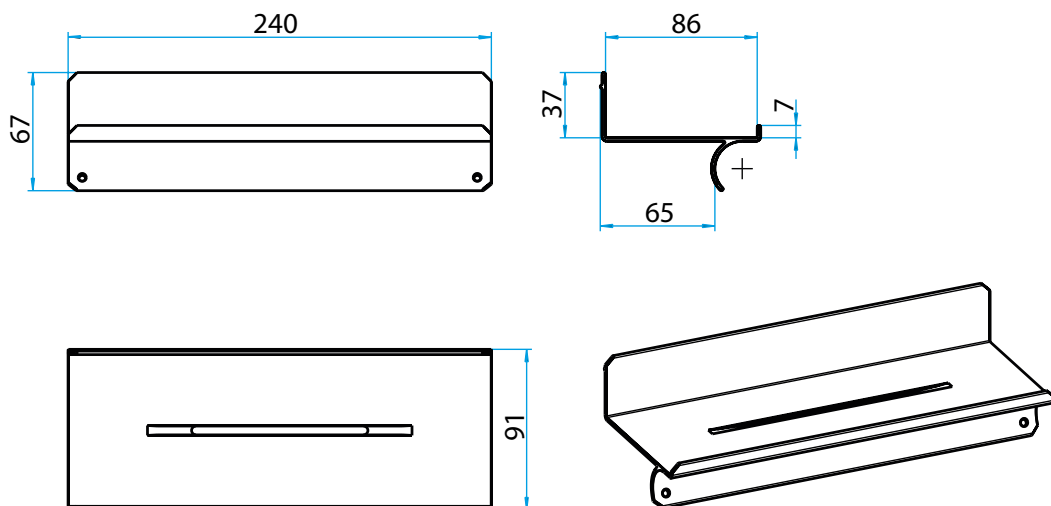
**DUSCHABLAGE  
AS-XLS**

- Aus korrosionsbeständigem Aluminium, pulverbeschichtet
- Einlegbar in Handtuchhalter HG-R
- Mit Wasserablaufschlitz
- Zur einfachen Reinigung abnehmbar



**DUSCHABLAGE AS-XLS**

Artikelname	Länge in mm	Gewicht in kg	Art.-Nr.
AS-XLS	240	0,15	54 249 ..*



\* Bitte die letzten Ziffern der Artikelnr. mit der gewünschten Farbnr. ergänzen:

Standardfarben 1 (SF1): 01 04 08 03 19 30 44 45

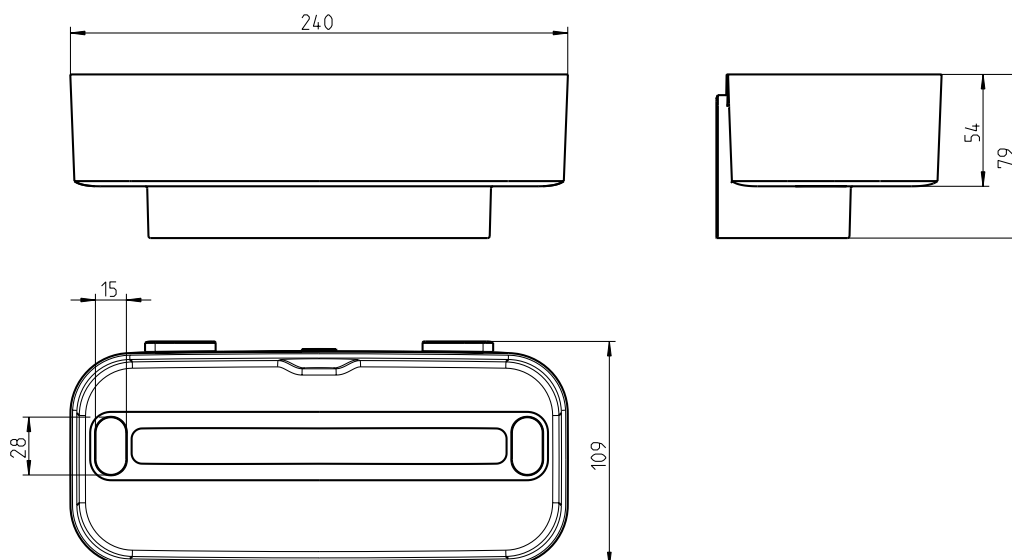
COLORIT

**DUSCHABLAGE  
DA**

- Aus hochwertigem Kunststoff
- Einlegbar in Handtuchhalter HG-R
- Wasserablauf dient auch als Aufbewahrung für Nassrasierer
- Hoher Rand zur sicheren Aufbewahrung
- Zur einfachen Reinigung abnehmbar


**DUSCHABLAGE DA**

Artikelname	Maße in mm	Gewicht in kg	Art.-Nr.	
DA	240 x 109	0,19	54 591 ..*	



\* Bitte die letzten Ziffern der Artikelnr. mit der gewünschten Farbnr. ergänzen:

 Standardfarben 1 (SF1): 01 04 08 03 19 30 44 45

ERGÄNZENDE ACCESSOIRES

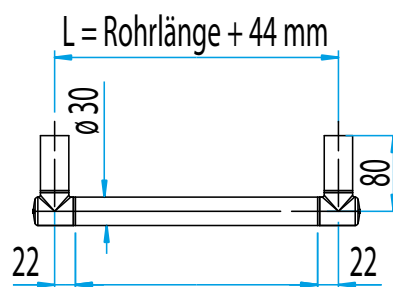
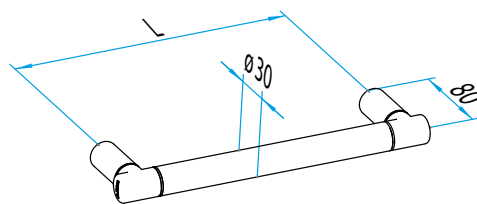
# FUSSSTÜTZE HG-R

- Rundgrip aus korrosionsbeständigem Aluminium, pulverbeschichtet
- Inklusive rosettenloser, verdeckter Zentralbefestigung
- Sehr stabil, belastbar bis 150 kg



## FUSSSTÜTZE HG-R

Artikelname	Bohrmaß (L) in mm	Außenmaß in mm	Gewicht in kg	Art.-Nr.	
HG-R-169	169	213	0,78	54 041 ..*	



\* Bitte die letzten Ziffern der Artikelnr. mit der gewünschten Farbnr. ergänzen:

Standardfarben 1 (SF1): 01 04 08 03 19 30 44 45

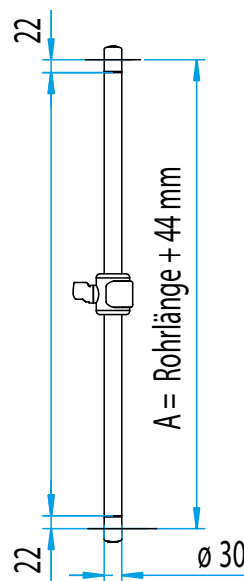
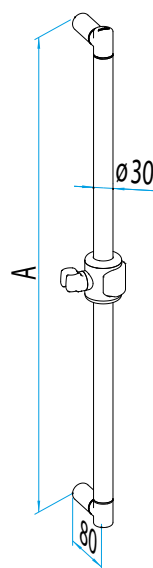
ERGÄNZENDE ACCESSOIRES  
**BRAUSESTANGE**  
**BS-R**

- Rundgrip, aus korrosionsbeständigem Aluminium, pulverbeschichtet
- Brausehalter mit konischer Brauseaufnahme, in Höhe und Neigung stufenlos verstellbar
- Inklusive rosettenloser, verdeckter Zentralbefestigung
- Sehr stabil, belastbar bis 150 kg (BS-R-1200 bis 100 kg)



**BRAUSESTANGE BS-R**

Artikelname	Bohrmaß (A) in mm	Außenmaß in mm	Gewicht in kg	Art.-Nr.
BS-R-800	800	844	1,33	53 641..*
BS-R-1000	1.000	1.044	1,54	53 642..*
BS-R-1200	1.200	1.244	1,75	53 643..*



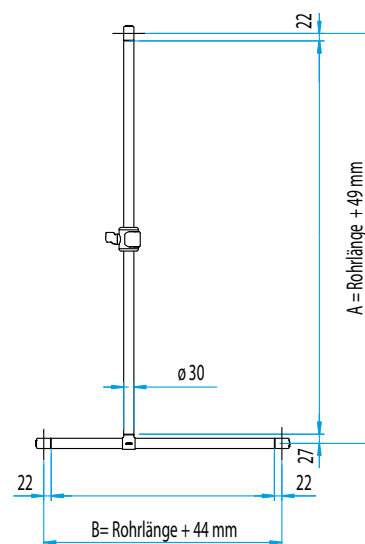
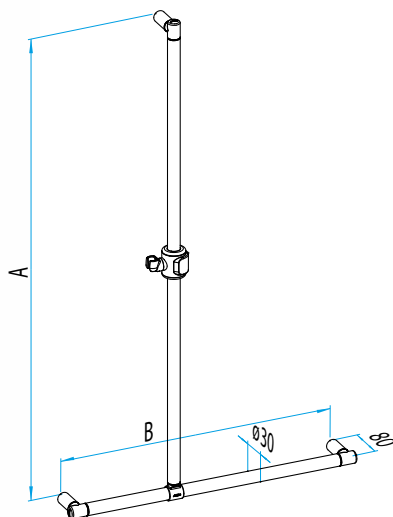
\* Bitte die letzten Ziffern der Artikelnr. mit der gewünschten Farbnr. ergänzen:

Standardfarben 1 (SF1): 01 04 08 03 19 30 44 45

ERGÄNZENDE ACCESSOIRES

## DUSCHSTANGE DB-R

- Rundgrip, aus korrosionsbeständigem Aluminium pulverbeschichtet
- Brausestange mittels T-Verbinder individuell positionierbar
- Brausehalter mit konischer Brauseaufnahme, in Höhe und Neigung stufenlos verstellbar
- Inklusive rosettenloser, verdeckter Zentralbefestigung
- Sehr stabil, belastbar bis 150 kg. waagrecht, 100 kg senkrecht



### DUSCHSTANGE DB-R

Artikelname	Bohrmaß (AxB) in mm	Außenmaß in mm	Gewicht in kg	Art.-Nr.
DB-R-1205x500	1.205 x 500	1.254 x 544	2,58	53 636 ..*
DB-R-1205x700	1.205 x 700	1.254 x 744	2,80	53 637 ..*

\* Bitte die letzten Ziffern der Artikelnr. mit der gewünschten Farbnr. ergänzen:

Standardfarben 1 (SF1): 01 04 08 03 19 30 44 45

Harmonie entsteht durch die perfekte Ergänzung.







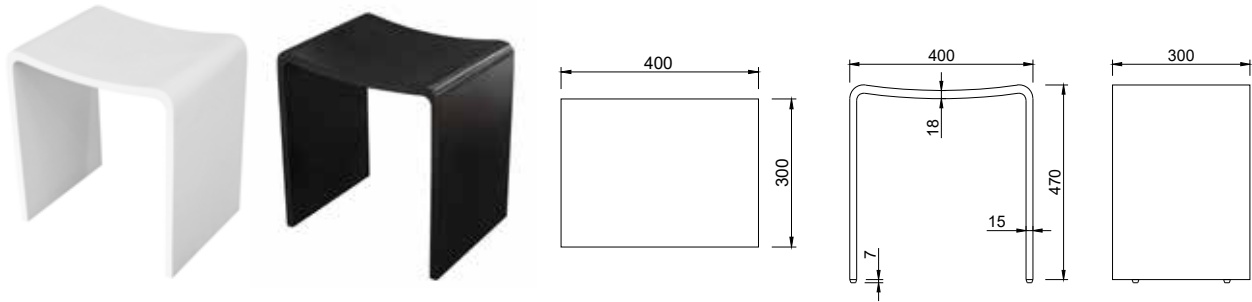
## ZUBEHÖR

Machen Sie Ihr Bad komplett mit dem passenden Zubehör der Accessoires von ERLAU.

ZUBEHÖR

## DUSCHHOCKER HC1

- Material: Mineralwerkstoff
- Oberfläche: Weiß matt oder schwarz
- Gebogene Sitzfläche
- Belastbarkeit 150 Kg



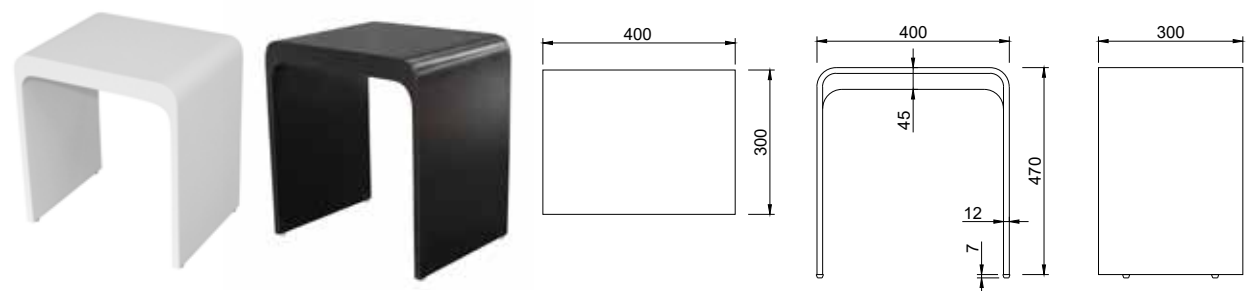
### DUSCHHOCKER HC1

Artikelname	Sitzbreite x -tiefe x -höhe in mm	Art.-Nr.	
HC1 weiß	400 x 300 x 470	54 763 01	
HC1 schwarz	400 x 300 x 470	54 763 36	

ZUBEHÖR

## DUSCHHOCKER HC2

- Material: Mineralwerkstoff
- Oberfläche: Weiß matt oder schwarz
- Gerade Sitzfläche
- Belastbarkeit 150 Kg



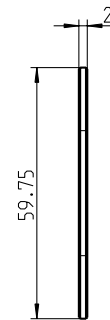
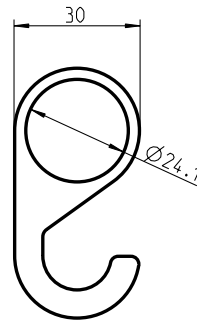
### DUSCHHOCKER HC2

Artikelname	Sitzbreite x -tiefe x -höhe in mm	Art.-Nr.	
HC2 weiß	400 x 300 x 470	54 764 01	
HC2 schwarz	400 x 300 x 470	54 764 36	

ZUBEHÖR

**HAKEN  
HN**

- Aus korrosionsbeständigem Aluminium, schwarz eloxiert
- Passend für Handtuchhalter HG-R, Duschstange DB-R, und Brausestange BS-R, verwendbar statt Distanzring



**HAKEN HN**

Artikelname	Gewicht je Haken in kg	Art.-Nr.	
HN 2er Set	0,004	54 584 86	
HN 10er Set	0,004	54 585 86	

ZUBEHÖR

**STIEL FÜR WC-BÜRSTE  
CIRCLE & CUBE**

- Aus korrosionsbeständigem Edelstahl, verchromt oder matt schwarz beschichtet
- Passend für Circle und Cube
- 600mm lang



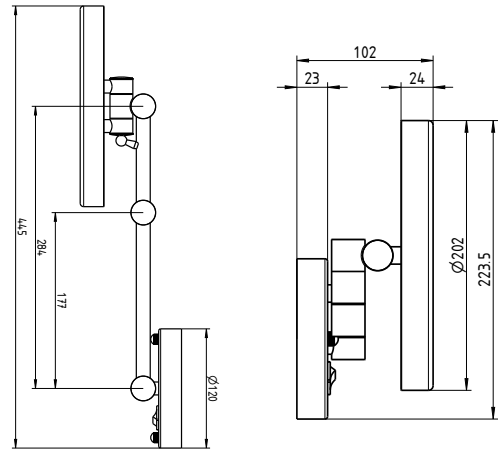
**STIEL FÜR WC-BÜRSTE CIRCLE & CUBE**

Artikelname	Länge in mm	Gewicht in kg	Art.-Nr.	
BÜRSTENSTIEL EXTRALANG CHROM	600	0,20	54 883 85	
BÜRSTENSTIEL EXTRALANG SCHWARZ MATT	600	0,20	54 883 36	

ZUBEHÖR

## KOSMETIKSPIEGEL

- Aus korrosionsbeständigem Messing und Edelstahl, verchromt oder matt schwarz beschichtet
- Beleuchtet, 220V
- Mit 3-facher Vergrößerung
- Inklusive verdeckter Zentralbefestigung



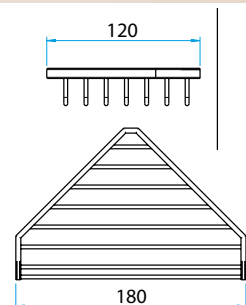
### KOSMETIKSPIEGEL

Artikelname	Durchmesser in mm	Gewicht in kg	Art.-Nr.
KOSMETIKSPIEGEL CHROM	202	1,70	54 884 85
KOSMETIKSPIEGEL SCHWARZ MATT	202	1,70	54 884 36

ACCESSOIRES

## ECKABLAGE SAK-DG

- Aus Messing, polyamidbeschichtet.
- Inklusive Befestigungsmaterial.



### ECKABLAGE SAK-DG

Artikelname	Maße in mm	Gewicht in kg	Art.-Nr.
SAK-DG	120 x 180	0,18	53 985 ..*

\* Bitte die letzten Ziffern der Artikelnr. mit der gewünschten Farbnr. ergänzen:

Standardfarben 1 (SF1):



Standardfarben 2 (SF2):



Auf Anfrage:



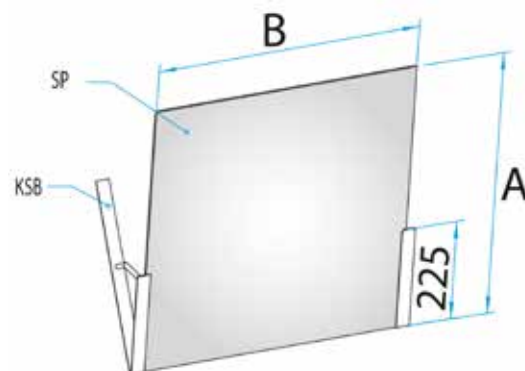
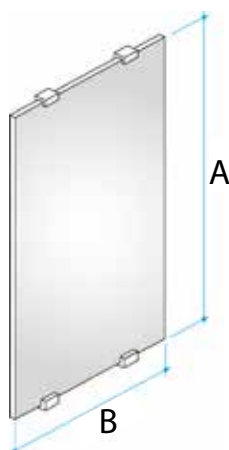
## ZUBEHÖR SPIEGEL

- 6 mm stark, alle Kanten poliert, abgestimmt auf Konsolgriff
- Inkl. Spiegelbefestigungsset (Klammern)
- Optional Spiegelklebeset (verdeckte Spiegelbefestigung mittels Druckknopf)
- Kippspiegel-Beschlag aus Edelstahl, Neigungswinkel von 0 bis 30 Grad einstellbar. Geeignet für Spiegel 600x600 mm, 6 mm dick. Inkl. Befestigungsmaterial



### SPIEGEL SP

Artikelname	Maß (AxB) in mm	Gewicht in kg	Art.-Nr.
SP-600x600	600 x 600	3,50	50 069 81
SP-1000x600	1.000 x 600	6,00	50 069 75
Kippspiegelbeschlag KSB	Für Spiegel 600 x 600		501 164
Spiegelklebeset Safeclix	Für Spiegel bis 0,8 m <sup>2</sup>		50 083 60



ZUBEHÖR

**HANDBRAUSE  
HBR**

- Glanzchrom
- Besonders leicht
- 3-fach verstellbar (Dusch-, Soft- oder Massagestrahl)
- Für Durchlauferhitzer geeignet

**HANDBRAUSE HBR**

Artikelname	Gewicht in kg	Art.-Nr.	
HBR	0,10	501 180	

ZUBEHÖR

**BRAUSESCHLAUCH  
BRS**

- Brauseschlauch Metalleffekt mit Konusmutter R 1/2" und Dichtungen

**BRAUSESCHLAUCH BRS**

Artikelname	Länge in mm	Gewicht in kg	Art.-Nr.	
BRS	1.600	0,20	501 166	







## ERSATZTEILE

### WC-BÜRSTEN

- Ersatzbürsten für WC-Garnituren
- Aus Kunststoff
- Passend zu WC-Bürstengarnitur WBK-DN und BG (Bürstenkopf schwarz / grau)
- Ersatz-Bürstenkopf Circle & Cube (Bürstenkopf weiß)

1)



2)



3)



#### WC-BÜRSTE WB

Artikelname	Länge in mm	Gewicht in kg	Art.-Nr.
1) WB für WBK-DN	445 mm	0,08	53 973 ..*
2) WB / CL für BG	370 mm	0,09	81 026 80
3) Bürstenkopf Circle & Cube			50 083 84

\* Bitte die letzten Ziffern der Artikelnr. mit der gewünschten Farbnr. ergänzen:

Standardfarben 1 (SF1): 01 04 08 03 19 30 44 45 Standardfarben 2 (SF2): 85

ERSATZTEILE

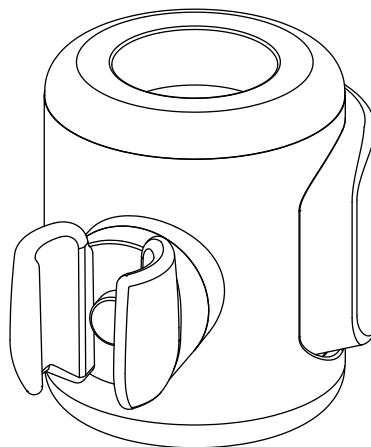
## BRAUSEHALTER BRH2

- Aus korrosionsbeständigem Aluminium, pulverbeschichtet oder hochglanzpoliert eloxiert
- Verstellknopf und konische Brauseaufnahme in anthrazitgrau
- Höhe und Neigung stufenlos verstellbar



### BRAUSEHALTER BRH2 - Rundgrip

Artikelname	Gewicht in kg	Art.-Nr.		
BRH2/G	0,3	53 741 ..*		



\* Bitte die letzten Ziffern der Artikelnr. mit der gewünschten Farbnr. ergänzen:

Standardfarben 1 (SF1): 01 04 08 03 19 30 44 45 Standardfarben 2 (SF2): 85 Auf Anfrage: 36

ERSATZTEILE

## DUSCHVORHANGRING DVSR

- Aus weißem Kunststoff
- 10er Set



### DUSCHVORHANGRING DVSR

Artikelname	Gewicht in kg	Art.-Nr.	
DVSR	0,01	500 70 39	

ERSATZTEILE

## STÜTZSCHEIBE STS

- Aus korrosionsbeständigem Aluminium, pulverbeschichtet
- Für Befestigung von Griffen und Handläufen auf „weichem“ Untergrund
- Zur Abdeckung bestehender Bohrlöcher

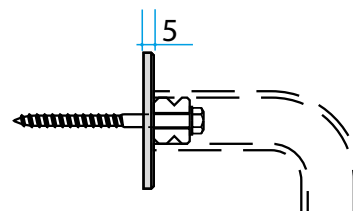
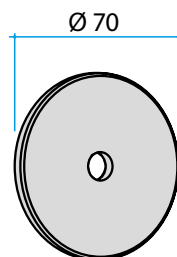


### STÜTZSCHEIBE STS

Artikelname	Gewicht in kg	Art.-Nr.	
STS	0,05	82 090 ..*	

### PROFITIPP

**Weicher / ungerader Untergrund?** Kein Problem für Erlau! Die Stützscheibe STS begradigt und sorgt für mehr Halt.



\* Bitte die letzten Ziffern der Artikelnr. mit der gewünschten Farbnr. ergänzen:

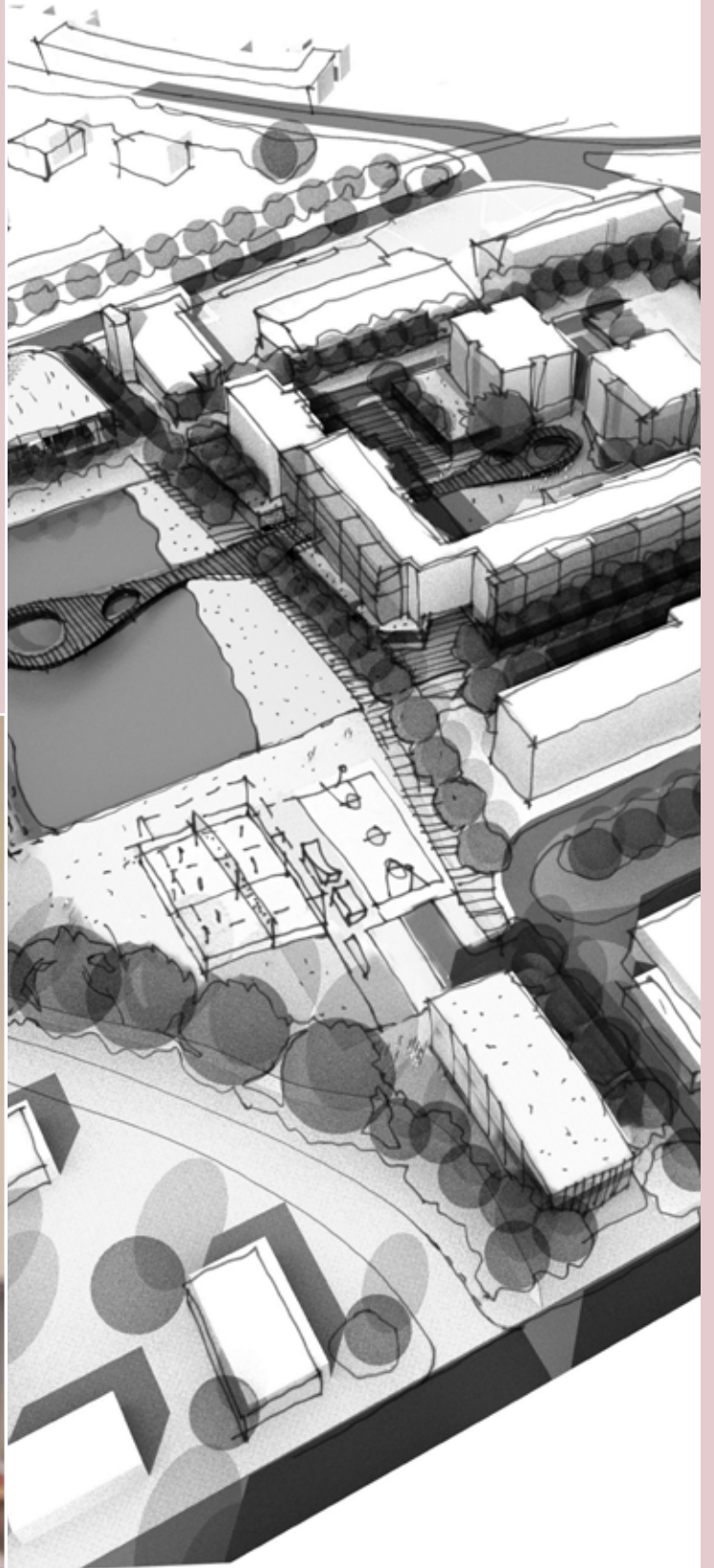
Standardfarben 1 (SF1): 01 04 08



# Planungsgrundlagen







## **BARRIEREFREI**

Ohne die richtige Planung geht nichts.  
Mit uns haben Sie die DIN 18040 immer  
im Blick!



## PLANUNGSGRUNDLAGEN BARRIEREFREIE KONZEPTE DIN 18040



### DIN 18040-1

Ziel dieser Norm ist die Barrierefreiheit baulicher Anlagen, damit sie für die Menschen mit Behinderungen, alte Menschen und Personen mit Kleinkindern barrierefrei erreicht werden und ohne fremde Hilfe zweckentsprechend genutzt werden können.

Die DIN 18040-1 beschränkt sich auf öffentlich zugängliche Gebäude, speziell auf die Teile des Gebäudes und der zugehörigen Außenanlage, die für die Nutzung durch die Öffentlichkeit vorgesehen sind. Diese Anforderungen gelten insbesondere für Einrichtungen der Kultur und des Bildungswesens, Büro-, Verwaltungs- und Gerichtsgebäude, Verkaufs- und Gaststätten, Stellplätze, Garagen und Toilettenanlagen.

### DIN 18040-2

Dieser Teil der Norm gilt für die barrierefreie Planung von Wohnungen, wobei unterschieden wird zwischen barrierefrei und uneingeschränkt mit dem Rollstuhl nutzbare Wohnungen (R). Dass Zugänglichkeit mehr bedeutet als rollstuhlgerechte Nutzung, wird durch die erweiterten Anforderungen im Hinblick auf sensorische und kognitive Einschränkungen dokumentiert.

Neu ist auch die Pflicht der bauseitigen Nachrüstbarkeit im Sanitärbereich. Die Wände müssen für eine nachträgliche Montage von Griffen vorbereitet sein. Dies ist bereits in der Planungs- und Ausführungsphase zu berücksichtigen. Die Anpassungsfähigkeit an veränderte Bedürfnisse zeichnen „Barrierefreie Konzepte“ aus.



## WC-BEREICH



## DIN 18040 - 1 ÖFFENTLICHER BEREICH

<b>Bewegungsfläche vor dem WC</b>	150 x 150 cm.
<b>Bewegungsfläche seitlich vom WC zur Wand</b>	90 cm Breite (links und rechts).
<b>WC-Sitzhöhe</b>	46 - 48 cm inkl. Sitz.
<b>WC-Tiefe</b>	Ausladung mind. 70 cm.
<b>Rückenstütze</b>	55 cm hinter der Vorderkante des WC's. WC-Deckel ist ungeeignet.
<b>Stützklappgriffe</b>	Links und rechts, hochklappbar in selbst gewählten Etappen (Bremse). Oberkante Stützklappgriff 28 cm über WC-Sitzhöhe. Stützklappgriff muss mind. 15 cm über die Vorderkante des WC-Beckens hinausragen. Lichter Abstand zwischen den Stützklappgriffen 65 - 70 cm. <b>Belastbarkeit: Punktlast von 1 kN am vorderen Griffende.</b>
<b>WC-Papierrollenhalter</b>	Ohne Veränderung der Sitzposition erreichbar.
<b>WC-Spülung</b>	Vom Sitzenden mit Hand oder Arm ohne Veränderung der Sitzposition erreichbar.
<b>Abfallbehälter</b>	Optional: Möglichkeit zur hygienischen Abfallentsorgung sollte vorgesehen werden.
<b>Notrufanlage</b>	In der Nähe des WC's anzubringen, vom WC aus sitzend und auf dem Boden liegend erreichbar.

## WC-BEREICH



## DIN 18040 - 2 WOHNUNG ROLLSTUHLGERECHT

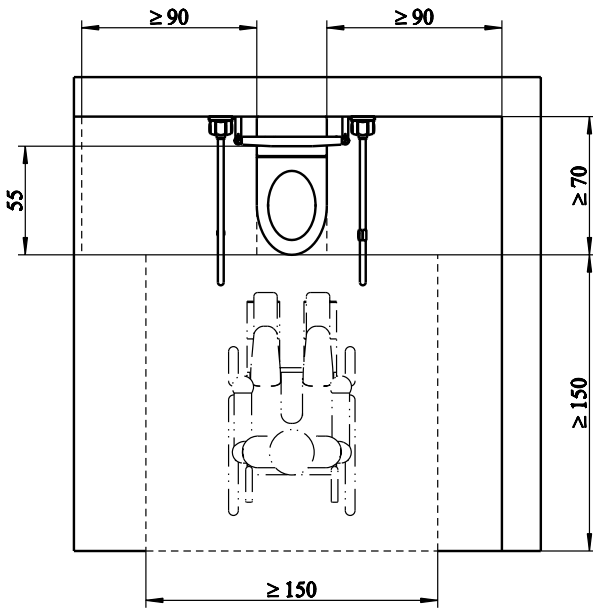
<b>Bewegungsfläche vor dem WC</b>	150 x 150 cm.
<b>Bewegungsfläche seitlich vom WC zur Wand</b>	Eine Seite mind. 90 cm (links oder rechts), die anderen Seiten mind. 30 cm.
<b>WC-Sitzhöhe</b>	46 - 48 cm inkl. Sitz.
<b>WC-Tiefe</b>	Ausladung mind. 70 cm.
<b>Rückenstütze</b>	55 cm hinter der Vorderkante des WC's. WC-Deckel ist ungeeignet.
<b>Stützklappgriffe</b>	Links und rechts, hochklappbar in selbst gewählten Etappen (Bremsen). Oberkante Stützklappgriff 28 cm über WC-Sitzhöhe. Stützklappgriff muss mind. 15 cm über die Vorderkante des WC-Beckens hinausragen. Lichter Abstand zwischen den Stützklappgriffen 65 - 70 cm. <b>Belastbarkeit: Punktlast von 1 kN am vorderen Griffende.</b>
<b>WC-Papierrollenhalter</b>	Ohne Veränderung der Sitzposition erreichbar.
<b>WC-Spülung</b>	Vom Sitzenden mit Hand oder Arm ohne Veränderung der Sitzposition erreichbar.

## DIN 18040 - 2 WOHNUNG BARRIEREFREI

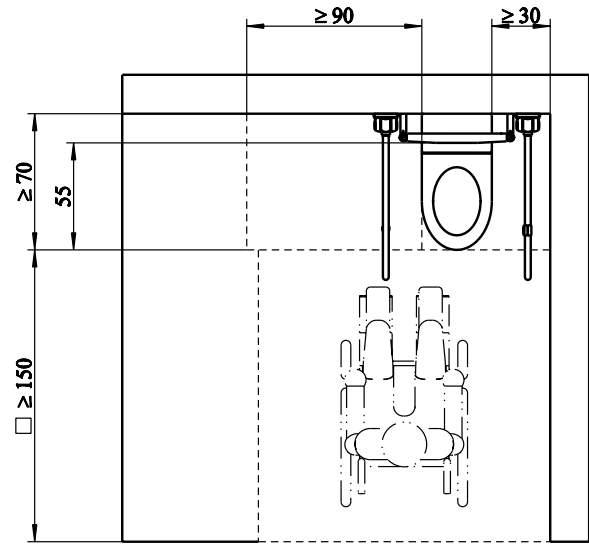
<b>Bewegungsfläche vor dem WC</b>	120 x 120 cm.
<b>Bewegungsfläche seitlich vom WC zur Wand</b>	Mind. 20 cm.
<b>WC-Sitzhöhe</b>	Individuell.
<b>WC-Tiefe</b>	Individuell.
<b>Stützklappgriffe</b>	Individuell.
<b>WC-Spülung</b>	Individuell.

Bei Verwendung von Vorwand-Installationssystemen überprüfen Sie bitte, ob das von Ihnen gewählte System die Montage nach den Vorgaben der Abbildung ermöglicht.

Normgerecht DIN 18040-1

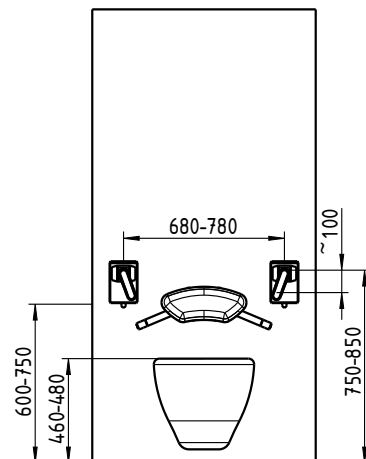
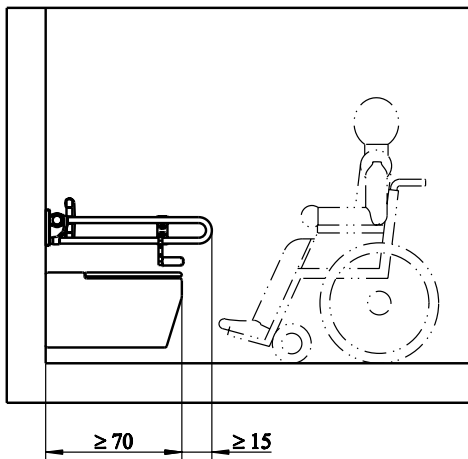


Normgerecht DIN 18040-2

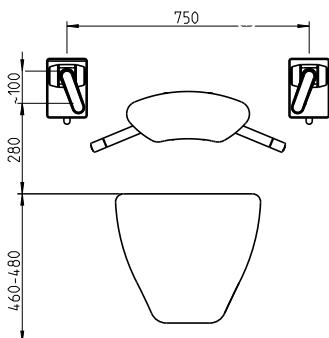


In Gebäuden mit mehr als einer Wohneinheit für uneingeschränkte Rollstuhlnutzung, sind die Zugangsseiten zur Toilette abwechselnd rechts oder links vorzusehen.

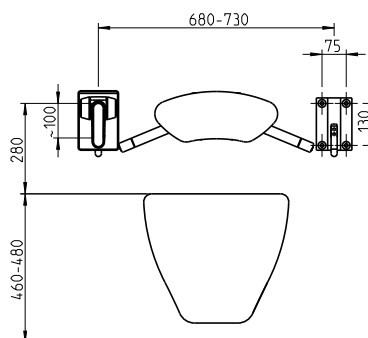
Normgerecht DIN 18040-1 und DIN 18040-2



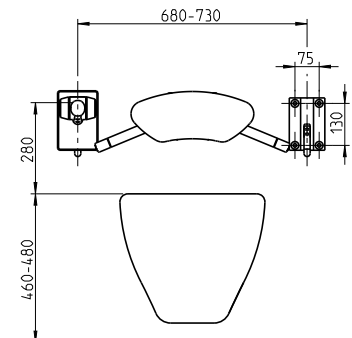
ERLAU-Empfehlung  
Stützklappgriff XSK  
Schrägstellung 20°



Normgerecht DIN 18040-1  
Stützklappgriff XSK Direkt



Normgerecht DIN 18040-1  
Stützklappgriff XSE



Bei Verwendung einer Rückenstütze muss der Abstand der Stützklappgriffe 730 mm (lichte Weite 700 mm) betragen.

## WASCHTISCH-BEREICH



### DIN 18040 - 1 ÖFFENTLICHER BEREICH

<b>Bewegungsfläche vor dem Waschtisch</b>	150 x 150 cm.
<b>Montagehöhe Oberkante Waschtisch</b>	Höhe Vorderkante max. 80 cm.
<b>Spiegel</b>	Mind. 100 cm hoch. Anordnung über dem Waschtisch. Einsicht muss im Sitzen und Stehen möglich sein.
<b>Unterfahrbarkeit</b>	Unterfahrbarkeit von mind. 55 cm. Kniefreiheit 67 cm, gemessen bis 30 cm hinter Vorderkante Waschtisch. Unterfahrbar in einer Breite von 90 cm.
<b>Unterfahrbarkeit Handwaschbecken</b>	Unterfahrbarkeit von mind. 45 cm.
<b>Bedienelemente</b>	Müssen im Bereich des Waschtisches angeordnet sein.
<b>Kleiderhaken</b>	Sofern Kleiderhaken vorgesehen sind: In mind. 2 Höhen, für sitzende und für stehende Personen.
<b>EINBAUEMPFEHLUNG von Erlau:</b> (Haltegriff + Ablage = Konsolgriff)	Konsolgriff - Ablage mit durchgehender Haltestange. <ul style="list-style-type: none"> <li>• Für bequemes Festhalten im Stehen und beim Hinsetzen.</li> <li>• Für sicheres Hochziehen aus sitzender Position.</li> </ul>

### DIN 18040 - 1 WOHNUNG ROLLSTUHLGERECHT

<b>Bewegungsfläche vor dem Waschtisch</b>	150 x 150 cm.
<b>Montagehöhe Oberkante Waschtisch</b>	Höhe Vorderkante max. 80 cm.
<b>Spiegel</b>	Mind. 100 cm hoch. Anordnung über dem Waschtisch. Einsicht muss im Sitzen und Stehen möglich sein.
<b>Unterfahrbarkeit</b>	Unterfahrbarkeit von mind. 55 cm. Kniefreiheit 67 cm, gemessen bis 30 cm hinter Vorderkante Waschtisch. Unterfahrbar in einer Breite von 90 cm.

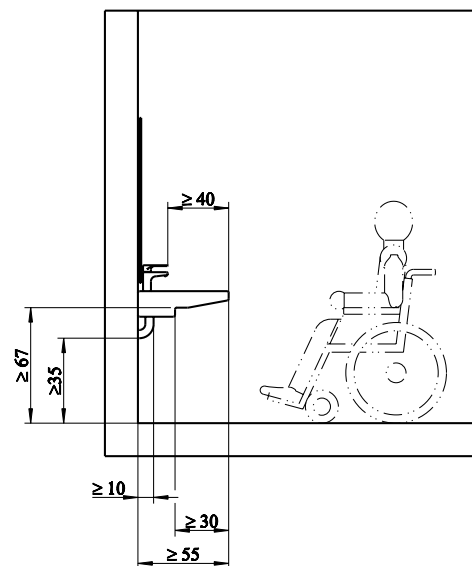
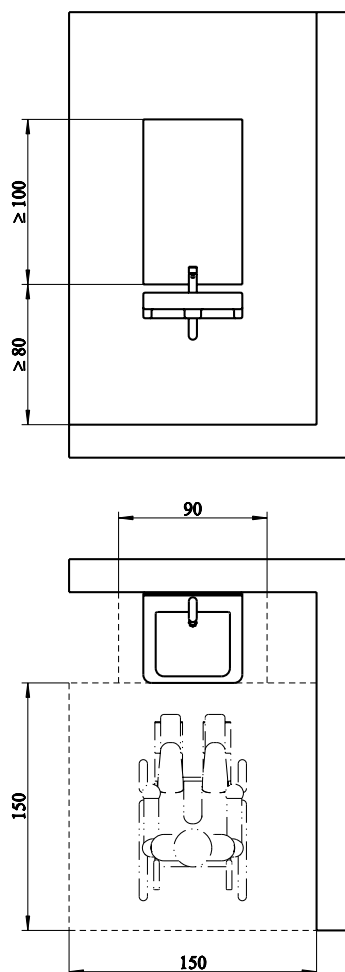


# WASCHTISCH-BEREICH



## DIN 18040 - 2 WOHNUNG BARRIEREFREI

<b>Bewegungsfläche vor dem Waschtisch</b>	120 x 120 cm.
<b>Montagehöhe Oberkante Waschtisch</b>	Individuell.
<b>Spiegel</b>	Bei Bedarf. 100 cm hoch. Anordnung über dem Waschtisch.
<b>Unterfahrbarkeit</b>	Beinfreiheit erforderlich.
<b>EINBAUEMPFEHLUNG von Erlau:</b> (Haltegriff + Ablage = Konsolengriff)	<p>Konsolgriff - Ablage mit durchgehender Haltestange.</p> <ul style="list-style-type: none"> <li>• Für bequemes Festhalten im Stehen und beim Hinsetzen.</li> <li>• Für sicheres Hochziehen aus sitzender Position.</li> </ul>



**DUSCH-BEREICH****DIN 18040 - 1** ÖFFENTLICHER BEREICH

<b>Bewegungsfläche im Duschbereich</b>	150 x 150 cm.
<b>Duschsitz</b>	Duschklappsitz erforderlich. <ul style="list-style-type: none"> <li>• Sitzhöhe 46 - 48 cm.</li> <li>• Sitztiefe mind. 45 cm.</li> </ul> Alternativ: Mobiler und stabiler Duschsitz.
<b>Stützklappgriffe</b>	Auf jeder Seite des Klappsitzes muss ein Stützklappgriff montiert werden. <ul style="list-style-type: none"> <li>• Oberkante Stützklappgriff 28 cm über Sitzhöhe.</li> <li>• Vorderkante 15 cm über den Sitz herausragen.</li> <li>• Abstand zwischen den Stützklappgriffen 65 - 70 cm.</li> </ul>
<b>Haltegriffe</b>	Es sind waagerechte Haltegriffe in einer Höhe von 85 cm über OFF anzuordern.  Zusätzlich sind auch senkrecht Haltegriffe zu montieren.

**DIN 18040 - 2** WOHNUNG ROLLSTUHLGERECHT

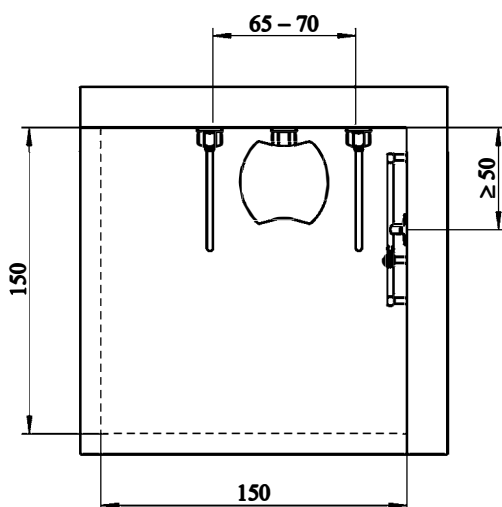
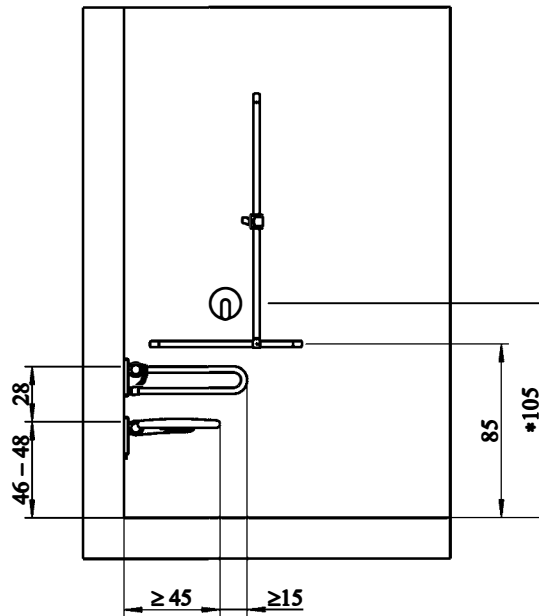
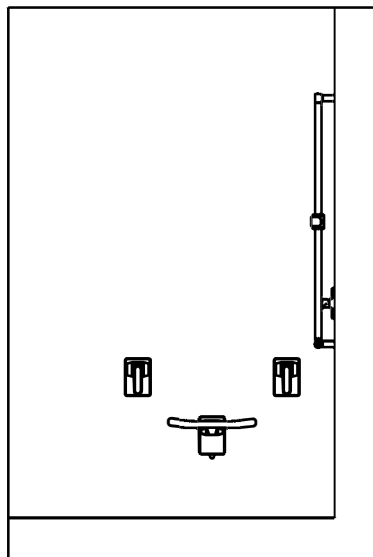
<b>Bewegungsfläche im Duschbereich</b>	150 x 150 cm.
<b>Duschsitz</b>	Nachrüstmöglichkeit für Sitz. Sitzhöhe 46 - 48 cm.
<b>Sützklappgriffe</b>	Nachrüstmöglichkeit für Stützklappgriff beidseitig vom Sitz.

## DUSCH-BEREICH



DIN 18040 - 2 WOHNUNG BARRIEREFREI

Bewegungsfläche im Duschbereich	120 x 120 cm.
Duschsitz	Individuell.



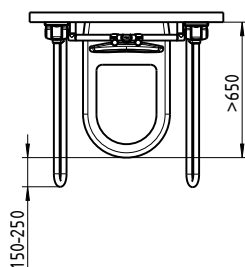
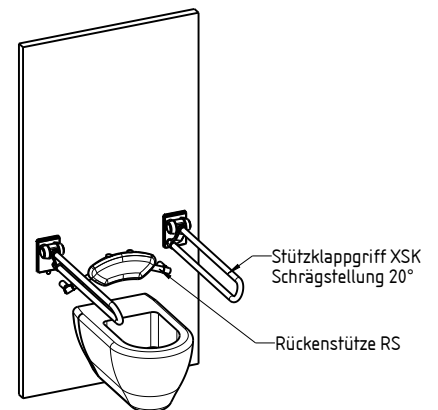
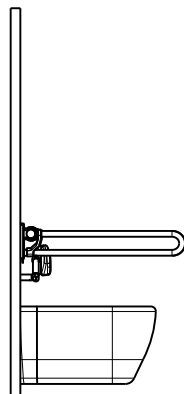
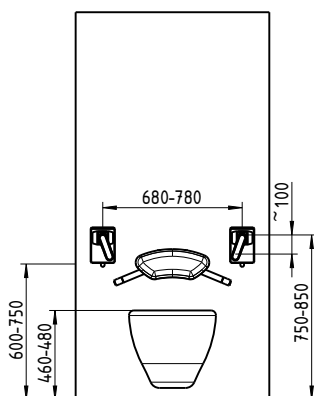
\* Bei übereinander angeordneten Bedienelementen.  
 Sonst 85 cm über FFB.

## PLANUNGSGRUNDLAGEN

### WC-BEREICH ÖNORM B 1600



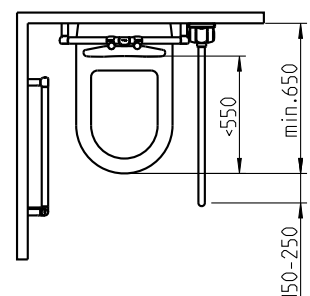
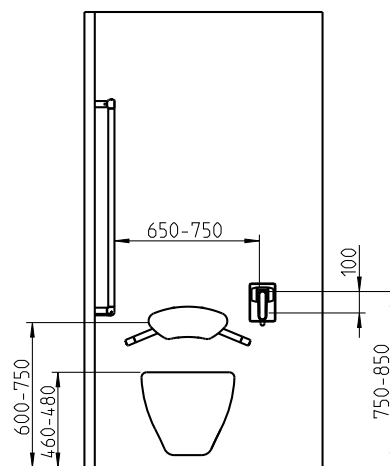
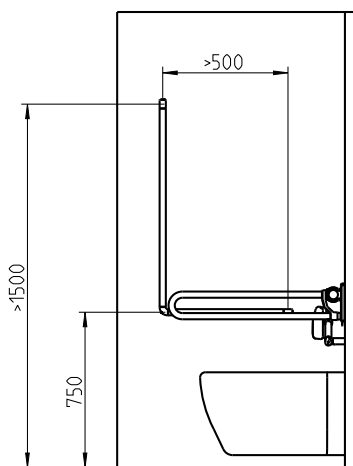
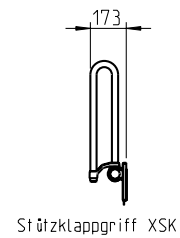
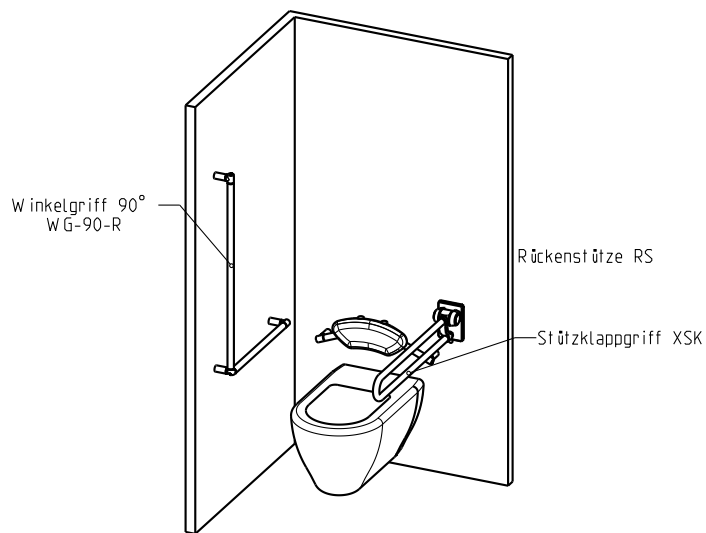
<b>Bewegungsfläche vor dem WC</b>	
<b>Abstand vom WC zur Wand</b>	Wand bis Mitte WC 45 - 50 cm.
<b>WC-Sitzhöhe</b>	46 - 48 cm inkl. Sitz.
<b>WC-Tiefe</b>	Ausladung mind. 65 cm.
<b>Rückenstütze</b>	60 - 75 cm über Oberkante Fußboden, ab einer Sitztiefe von mehr als 55 cm ist die Rückenstütze erforderlich.
<b>Montagehöhe Haltegriff und Stützklappgriff</b>	Einreihig Oberkante mind. 75 cm, zweireihig max. Oberkante 85 cm. Griffe 15 - 25 cm über Vorderkante des WC hinausragend, horizontaler Abstand zwischen den Griffen 65 - 75 cm, bei einseitig anfahrbarem WC Winkelgriff an der Wand mit senkrechter Länge mind. bis H=150 cm; waagrecht mind. 50 cm.
<b>WC-Papierabrollhalter</b>	Links und recht am Haltegriff des Sitzenden.



PLANUNGSGRUNDLAGEN

## WC-BEREICH ÖNORM B 1600

AUSSTATTUNGSBEISPIELE

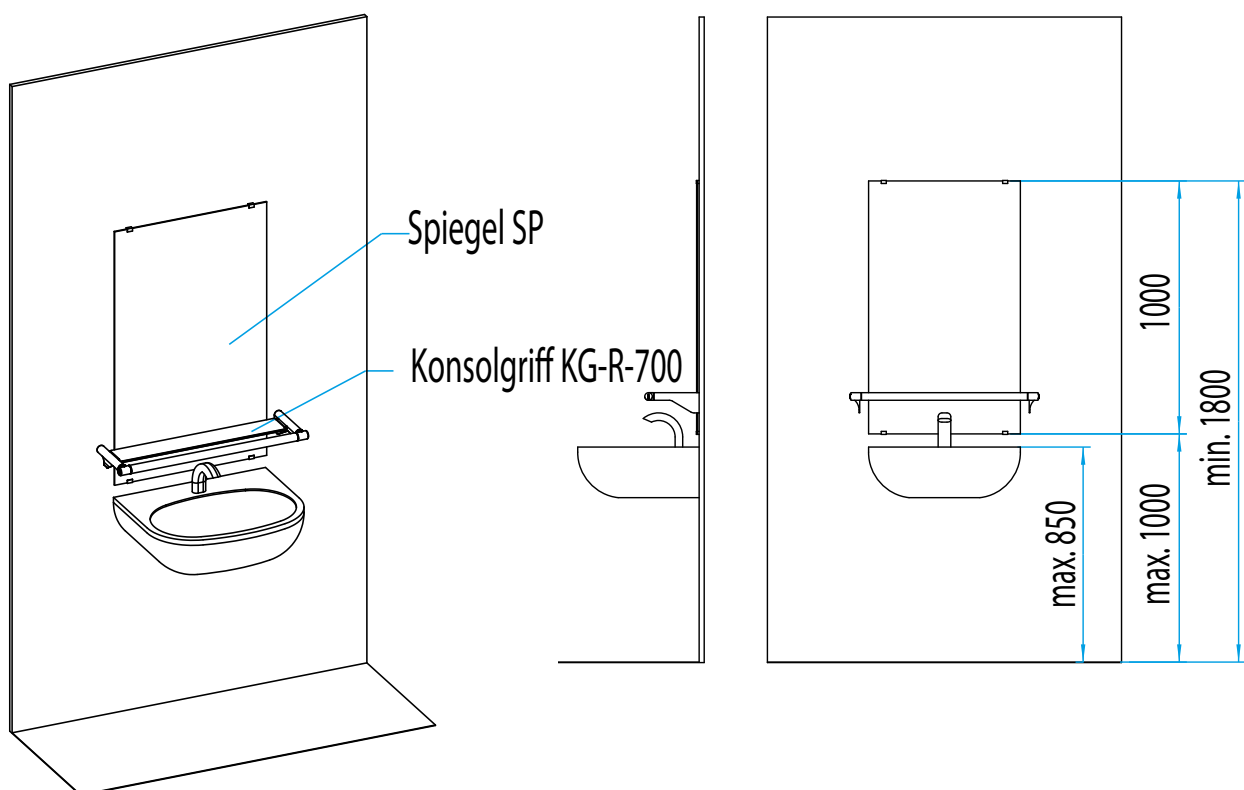


PLANUNGSGRUNDLAGEN

## WASCHTISCH-BEREICH ÖNORM B 1600



<b>Montagehöhe</b>	80 - 85 cm, Ausladung mind. 45 cm. Bei Handwaschbecken mind. 35 cm bei Mindestraumbreite von 165 cm.
<b>Spiegel</b>	Unterkante Spiegel max. 95 cm. Oberkante Spiegel mind. 180 cm.
<b>Unterfahrbarkeit</b>	Anfahrbar mit einer Breite von mind. 100 cm. Höhe mind. 70 cm durchgehend, Unterputz- oder Flach-Aufputz-Siphon.
<b>Bedienelement</b>	Montagehöhe 80 - 110 cm, im Abstand von mind. 20 - 35 cm von der Waschtischvorderkante bedienbar.
<b>Kleiderhaken</b>	Mind. 2 Kleiderhaken in Höhe max. 120 cm.
<b>Einbauempfehlung</b> (Haltegriff + Ablage = Konsolgriff)	Papierhalter, Handtuchspender, Seifenspender auf der Bedienebene von 80 - 110 cm.



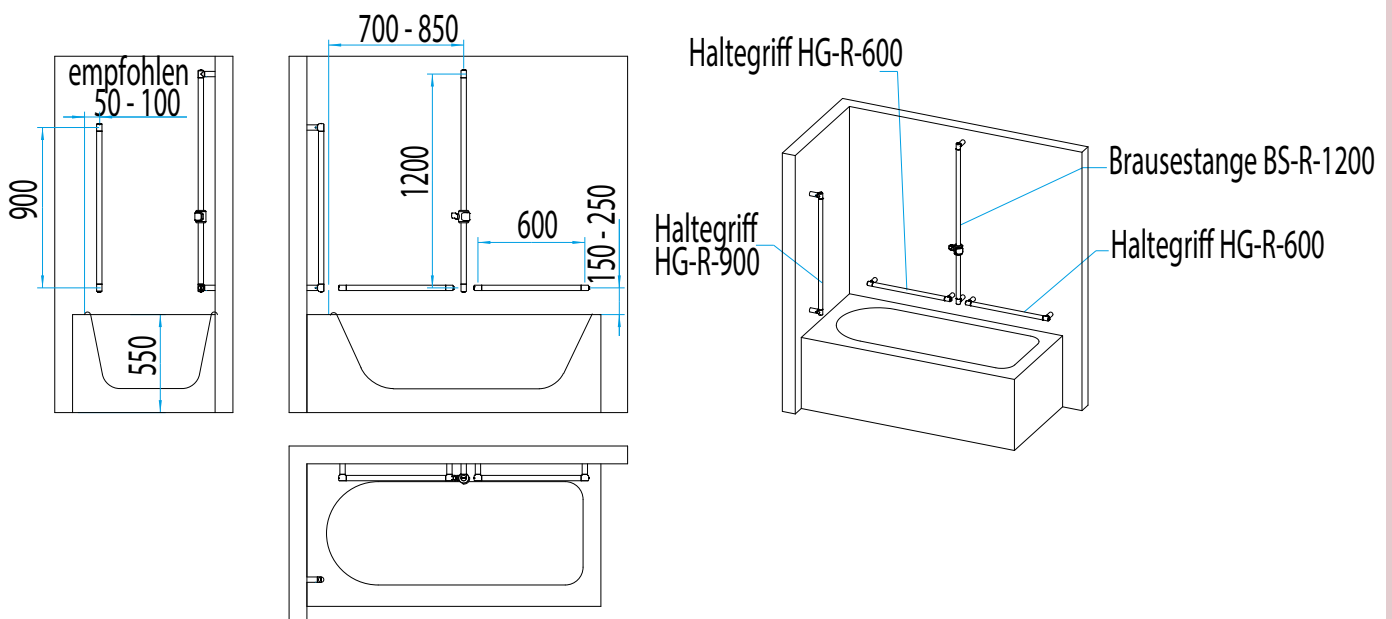


## PLANUNGSGRUNDLAGEN

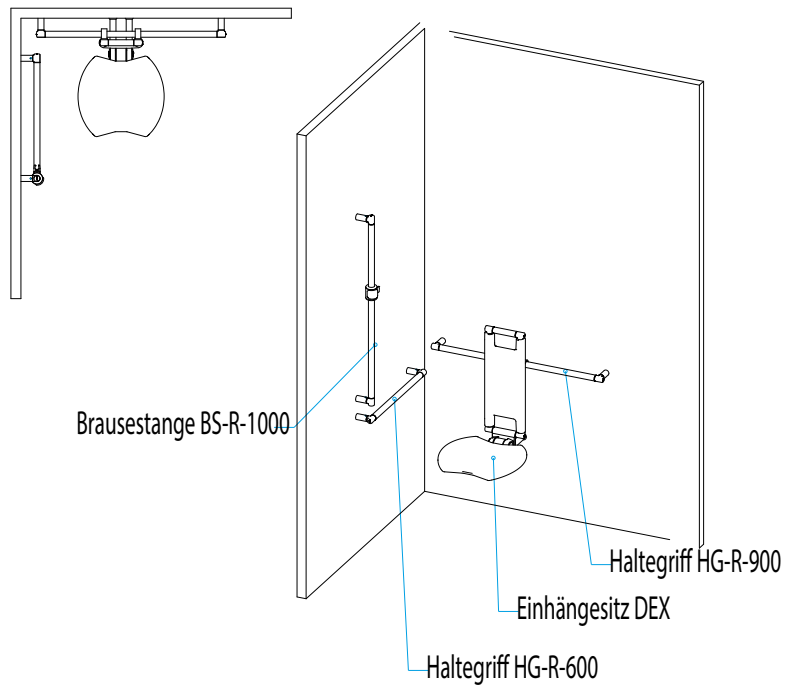
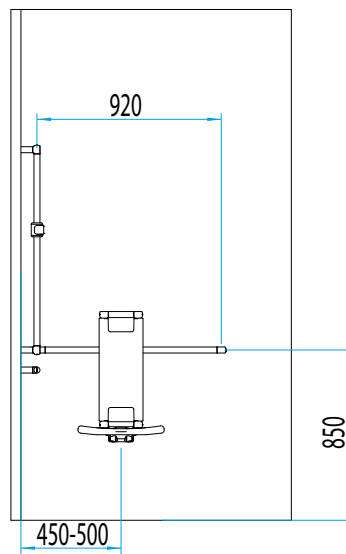
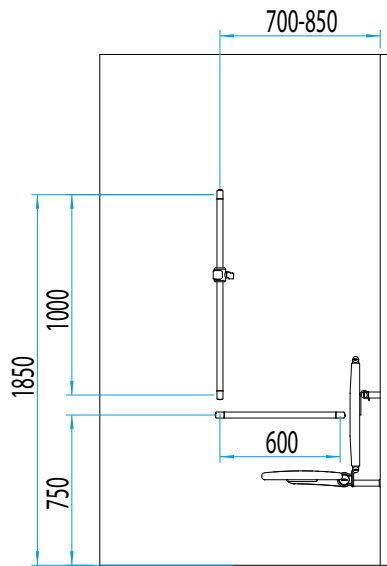
### DUSCH-BEREICH ÖNORM B 1600



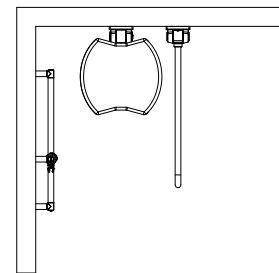
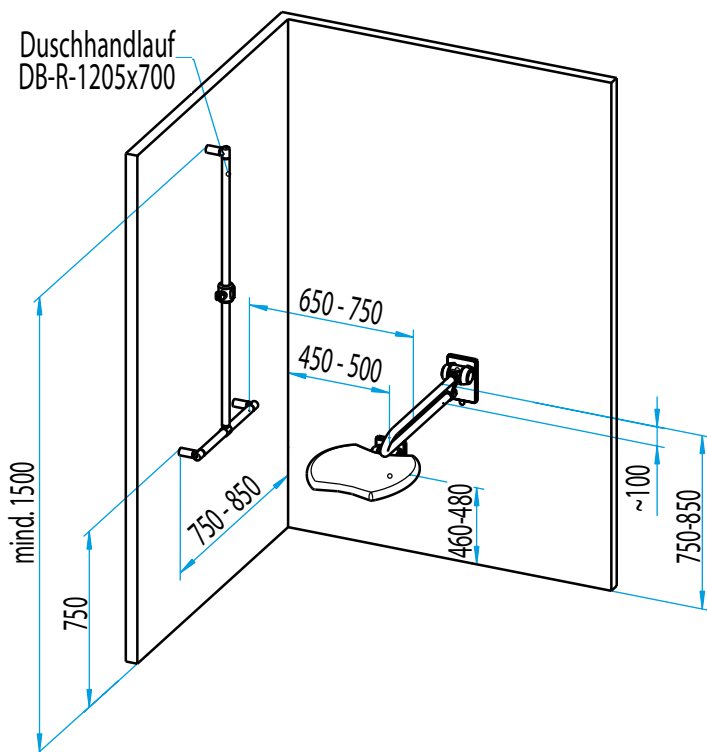
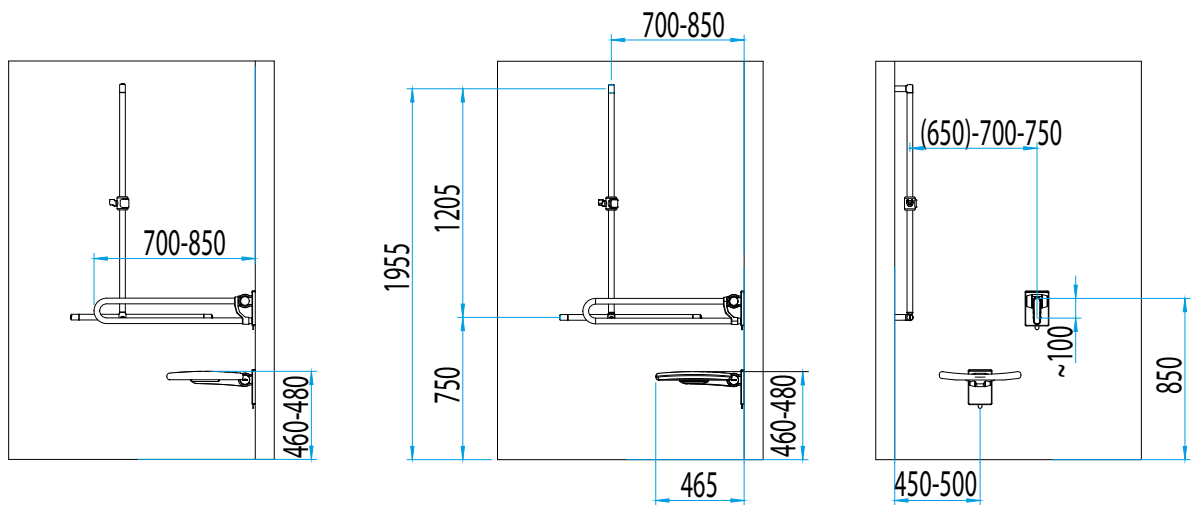
<b>Größe Duschbereich</b>	Mind. 150 x 150 cm oder 130 x 180 cm, von 2 Seiten über Eck anfahrbar.
<b>Duschsitz</b>	Sitzgröße mind. 40 x 40 cm. Sitzhöhe 46 x 48 cm. Achsabstand aus der Ecke 45 - 50 cm.
<b>Stützklappgriff</b>	Anstelle des waagerechten Haltegriffes neben dem Klappsitz kann auch ein Stützklappgriff mit horizontalem Abstand von 65 - 75 cm zwischen den Griffen montiert werden, L = 70 - 85 cm. Bei fix montierten Sitzen darf der waagerechte Haltegriff an der Montagewand im Bereich des Sitzes entfallen.
<b>Haltegriffe</b>	Horizontale Haltegriffe Oberkante min. 75 - 85 cm, senkrechte Haltestange von 75 cm bis zur Höhe von mind. 150 cm mit Abstand mind. 70 - 85 cm aus der Ecke, auch als Brausestange benutzbar.
<b>Accessoires</b>	Seifenablage.
<b>Duschvorhang / Duschspritzschutz</b>	Duschplatzabtrennungen müssen flexibel (Vorhang) oder wegklappbar sein, kein Einschränken der Bewegungsfläche.



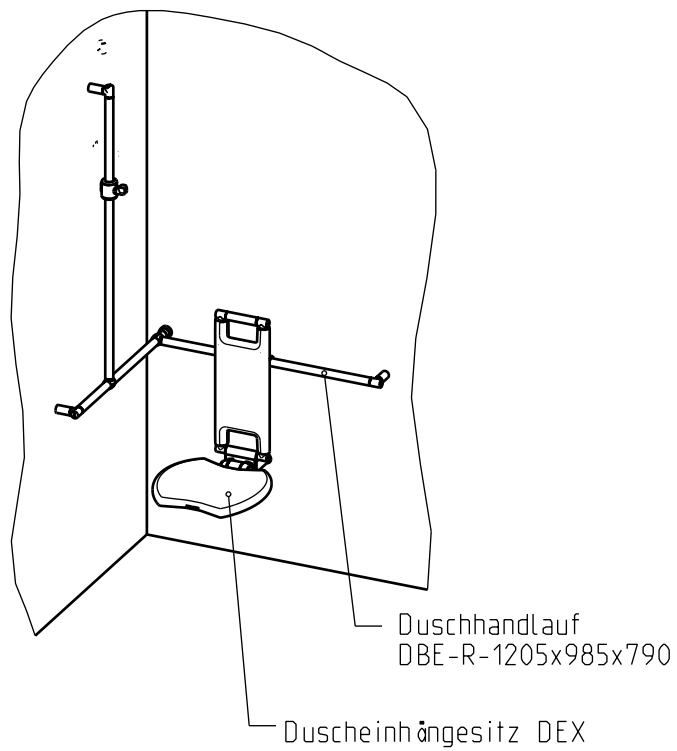
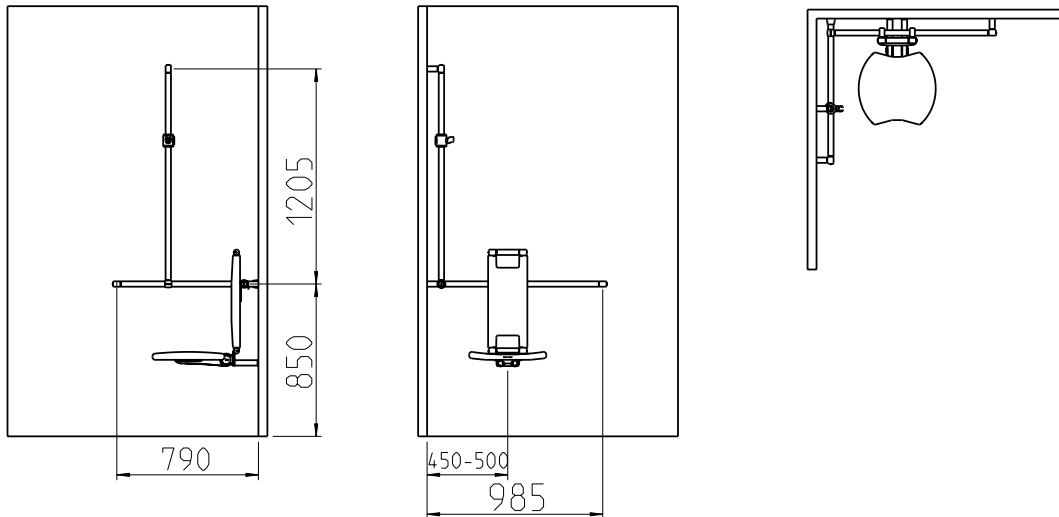
PLANUNGSGRUNDLAGEN  
**DUSCH-BEREICH**  
**ÖNORM B 1600**  
 AUSSTATTUNGSBEISPIELE



PLANUNGSGRUNDLAGEN  
**DUSCH-BEREICH**  
**ÖNORM B 1600**  
 AUSSTATTUNGSBEISPIELE



PLANUNGSGRUNDLAGEN  
**DUSCH-BEREICH**  
**ÖNORM B 1600**  
 AUSSTATTUNGSBEISPIELE



## PLANUNGSGRUNDLAGEN

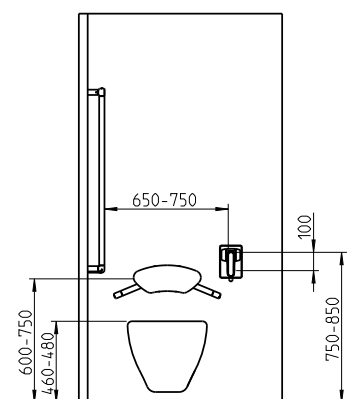
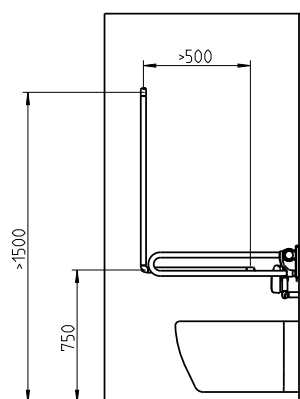
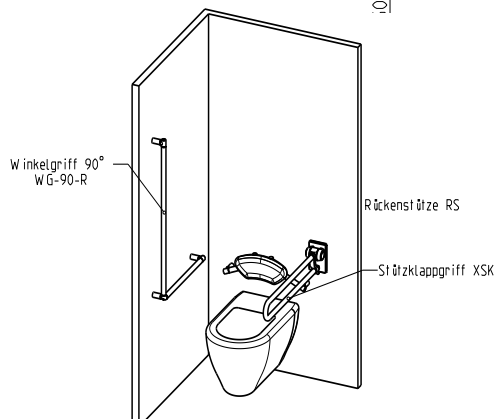
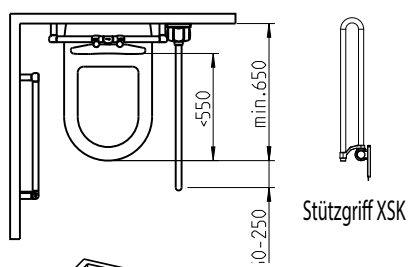
### WC-BEREICH

#### SIA 500

#### ÖFFENTLICHER BEREICH



<b>Abstand vom WC zur Wand</b>	Wand bis Mitte WC 45 cm.
<b>WC-Sitzhöhe</b>	46 - 48 cm inkl. Sitz.
<b>WC-Tiefe</b>	Ausladung mind. 65 cm.
<b>Rückenstütze</b>	Bei WC mit UP-Spülung 15 -20 cm ab Rückwand oder aufgesetzter Spülkasten.
<b>Montagehöhe Haltegriff und Stützklappgriffe</b>	70 - 75 cm. Winkelgriff 20 - 25 cm über Vorderkante WC hinausragend, Länge mind. 50 cm, Oberkante Vertikal mind. 170 cm; Stützklappgriff mind. 10 cm über WC hinausragend; Stützklappgriff an der Außenseite, Mitte WC bis Mitte Stützklappgriff 35 cm.
<b>WC-Papierabrollhalter</b>	Unter horizontalem Haltegriff angebracht.
<b>Bedienbarkeit Klappgriff</b>	Mit einer Hand bedienbar.
<b>Kleiderhaken</b>	1,10 über Boden an der Wand gegenüber Klosettbecken/ Handwaschbecken.



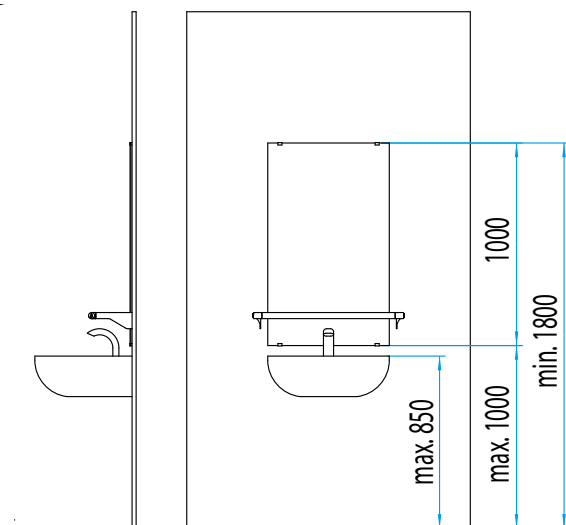
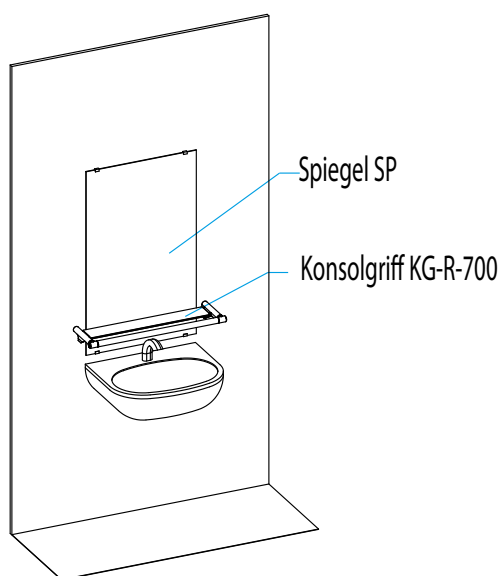
PLANUNGSGRUNDLAGEN

## WASCHTISCH-BEREICH SIA 500

WOHNUNG ROLLSTUHLGERECHT



<b>Montagehöhe Oberkante Waschtisch</b>	85 cm, Ausladung 35 - 40 cm ( öffentl. WC-Anlagen).
<b>Spiegel</b>	Fest montiert, Kippsiegel nicht zulässig. Unterkante max. 100 cm ab Boden, Oberkante min. 180 cm.
<b>Unterfahrbarkeit Handwaschbecken</b>	70 cm im Kniebereich.
<b>Bedienelemente</b>	Bedienhöhe max. 110 cm.
<b>Kleiderhaken</b>	Montagehöhe 110 cm.
<b>EINBAUEMPFEHLUNG</b> (Haltegriff + Ablage = Konsolgriff)	<p>Konsolgriff - Ablage mit durchgehender Haltestange.</p> <ul style="list-style-type: none"> <li>• Für bequemes Festhalten im Stehen und beim Hinsetzen.</li> <li>• Für sicheres Hochziehen aus sitzender Position.</li> </ul>





## PLANUNGSGRUNDLAGEN

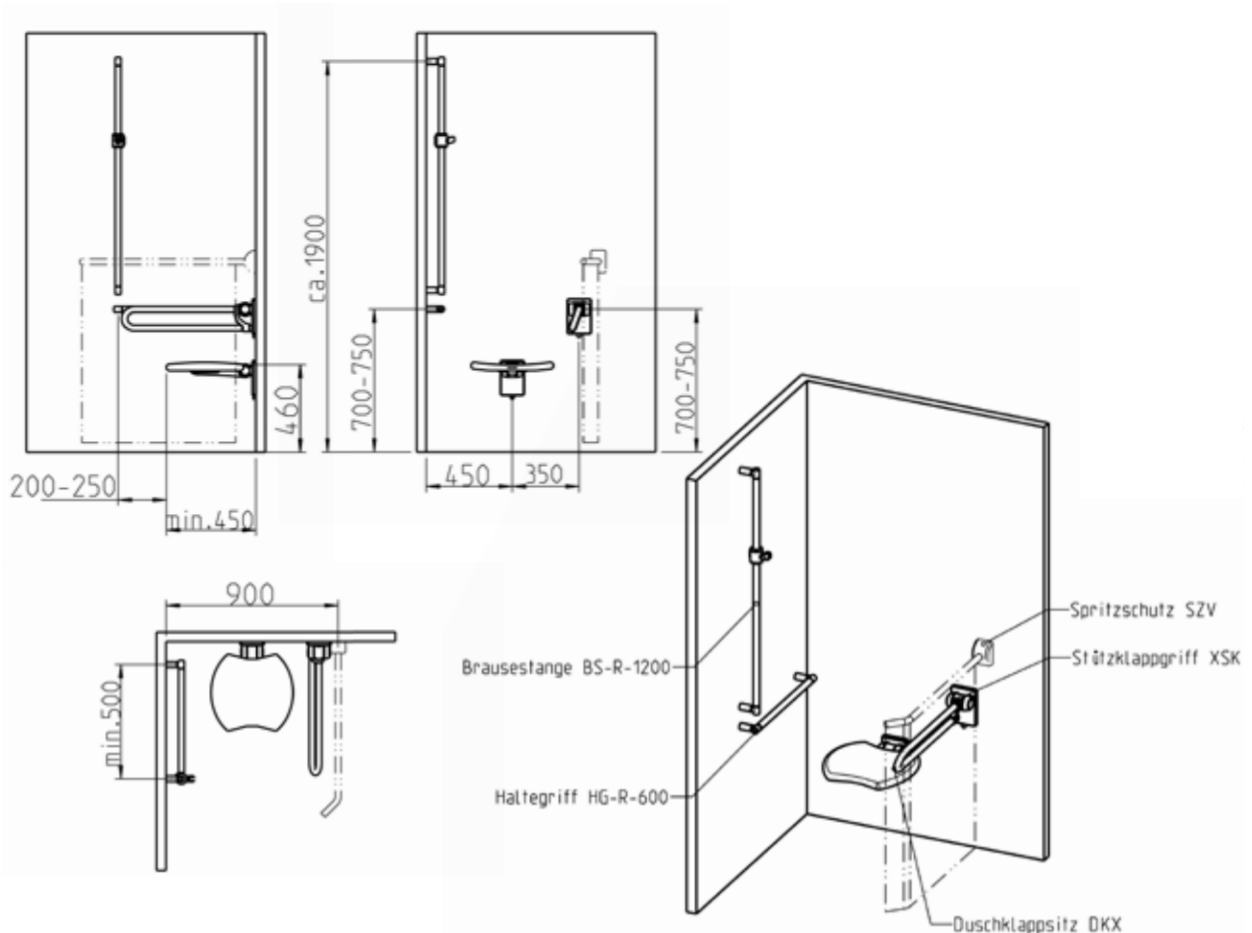
### DUSCH-BEREICH

#### SIA 500

#### WOHNUNG ROLLSTUHLGERECHT



<b>Größe Duschbereich</b>	90 x 110 cm, bzw. bei Gemeinschaftsduschanlagen 90 x 140 cm. abgetrennt durch Duschvorhang. Entwässerungsbereich. möglichst 30 cm größer als der Duschbereich.
<b>Duschsitz</b>	Duschklappsitz Ausladung min. 45 cm, Sitzhöhe 46 cm.
<b>Stützklappgriff</b>	Klappgriff auf der Seite mit freiem Platz neben dem Duschklappsitz; Mit einer Hand bedienbar. Montagehöhe 70-75 cm.
<b>Haltegriffe</b>	Horizontale Haltestange, Montagehöhe 70 - 75 cm; Vertikale Haltestange mit verstellbarem Brausehalter, Oberkante ca. 190 cm ab Fußboden.
<b>Accessoires</b>	Kleiderhaken 110 cm über dem Boden. Seifenablage neben der Dusche angeordnet.
<b>Duschvorhang / Duschspritzschutz</b>	Ja.





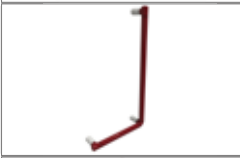




# QUICKFINDER







Was suchen Sie?

## ERLAU SANITÄRAUSSTATTUNG

Produktname	Seite:
Ablage	151-152, 167-168, 182, 194, 200, 209, 240-241, 243-244, 252
Becherhalter	146, 162, 178, 190, 202
Befestigungskonsole	137
Brausehalter	65, 258
Brauseschlauch	83
Brausestange	77, 154, 170, 211, 246
Duscheinhängesitz	114
Duschhandlauf	52-55, 63-64, 78-82, 171, 212, 247
Duschhocker	110, 112-113, 250
Duschklappsitz	109, 111
Duschkorb	151-152, 167-168, 182, 194, 209, 240, 244, 252
Duschvorhang	92
Duschvorhangstange	85-89, 93
Elektrische Spülauslösung	128
Ersatz-Papierrollenhalter	149, 165, 181, 193, 206, 236-237
Ersatzteile	256-259
Funk-Fernauslöser	131
Fussstütze	71, 153, 169, 210, 245
Glashalter	146, 162, 178, 190, 202
Haken	144, 160, 176, 188, 204, 232
Haltegriff	50, 60, 69-70, 150, 166, 208, 242
Handbrause	83
Handtuchhalter	50, 60, 69-70, 146-147, 150, 161-162, 166, 177-178, 189-190, 203, 207-208, 239, 242
Konsolgriff	72
Papierabroller	133-134, 148, 164, 180, 192, 205, 234-235
Rückenstütze	132
Seifenspender / Seifenablage	147, 163, 179, 191, 201
Spiegel	253
Spritzschutz	90-92, 138
Stützfuß	136
Stützgriff	117-127
Stützklappgriff	117-121, 124-127
WC-Bürstengarnitur	149, 165, 181, 193, 206, 238
Winkelgriff	51, 61-62, 73-74

## COLORLINE · WELLGRIP

ARTIKELNAME	Visualisierung	Abmessung in mm	Art.-Nr.	rot-weiß (*03)	SF 1	Seite im Hauptkatalog
COLORLINE	HALTEGRIFF HG-R CL AUCH HANDTUCHHALTER		300 600	5433103 5433203		50
	WINKELGRIFF WG-45-R CL		300 x 300	5433303		51
	WINKELGRIFF WG-90-R CL		805 x 605	5433403		51
	DUSCHHANDLAUF DB-R CL		1.200 x 500	5433503		52
	DUSCHHANDLAUF DBE-R CL		1.200 x 780 x 790	5433603		54
	STÜTZKLAPPGRIFF XSE CL		600 700 850	5432803 5432903 5433003		56
	STÜTZKLAPPGRIFF XSK CL		600 700 850	5432503 5432603 5432703		57

WELLGRIP	HALTEGRIFF HG-W		300 600	54189..* 54190..*		60
	WINKELGRIFF WG-45-W		300 x 300	54191..*		61
	WINKELGRIFF WG-90-W		805 x 605	54192..*		62
	DUSCHHANDLAUF DB-W		1.200 x 500	54193..*		63
	DUSCHHANDLAUF DBE-W		1.200 x 780 x 790	54194..*		64
	BRAUSEHALTER BRH-W			54196..*		65

\* Bitte die letzten Ziffern der Artikelnr. mit der gewünschten Farbnr. ergänzen:

Standardfarben 1 (SF1):

01

04

08

03

19

30

44

45

Auf Anfrage:

36

HALTEGRIFFE UND KONSOLGRIFFE · BRAUSESTANGEN UND DUSCHHANDLÄUFE							
ARTIKELNAME	Visualisierung	Abmessung in mm	Art.-Nr.	SF 1	SF 2	Seite im Hauptkatalog	
HALTEGRIFFE UND KONSOLGRIFFE		300	53621..*			69	
		400	53622..*				
		500	53623..*				
		600	53624..*				
		700	53625..*				
		800	53626..*				
		900	53627..*				
	HALTEGRIFF HGE-R		490	53702..*			70
			690	53703..*			
	FUSSSTÜTZE HG-R		169	54041..*			71
KONSOLGRIFF KG-R		700	53628..*			72	
SPIEGEL SP		600 x 600	5006981			253	
		1.000 x 600	5006975				
WINKELGRIFF WG-45-R		300 x 300	53630..*			73	
WINKELGRIFF WG-90-R		305 x 305	53631..*			74	
		605 x 305	53632..*				
		805 x 605	53633..*				
		1.005 x 605	53634..*				

BRAUSESTANGEN UND DUSCHHANDLÄUFE		800	53641..*			77	
		1.000	53642..*				
		1.200	53643..*				
	DUSCHHANDLAUF DB-R		1.205 x 500	53636..*			78
			1.205 x 700	53637..*			
	DUSCHHANDLAUF DBE-R		1.205 x 785 x 790	53638..*			80
			1.205 x 985 x 790	53639..*			
HANDLAUF HL-R		785 x 790	53640..*			82	
BRAUSESCHLAUCH BRS		1.600	501166			83	
HANDBRAUSE HBR			501180			83	

\* Bitte die letzten Ziffern der Artikelnr. mit der gewünschten Farbnr. ergänzen:

Standardfarben 1 (SF1):












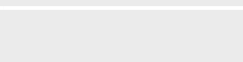


Standardfarben 2 (SF2):



Auf Anfrage:



DUSCHVORHANGSTANGEN · EINZELKOMPONENTEN						
ARTIKELNAME	Visualisierung	Abmessung in mm	Art.-Nr.	SF 1	SF 2	Seite im Hauptkatalog
DUSCHVORHANGSTANGEN UND SPRITZSCHUTZ	DUSCHVORHANGSTANGE DVS-G		1.000 1.500 1.950	53644.* 53645.* 53646.*		85
	DUSCHVORHANGSTANGE DVS-L-B		1.000 x 1.000 1.200 x 1.200 1.500 x 1.500	53934.* 53935.* 53936.*		86
	DUSCHVORHANGSTANGE DVS-U-B		1.000 x 1.010 x 1.000 1.200 x 1.210 x 1.200 1.500 x 1.510 x 1.500	53937.* 53938.* 53939.*		88
	DUSCHVORHANG DV WEISS		2.000 x 1.800 2.000 x 2.400 2.000 x 3.600	501492 501493 8101739		92
	SPRITZSCHUTZBÜGEL SZV WANDMONTIERT		900	auf Anfrage		90
	SPRITZSCHUTZVORHANG SZ-VH WEISS		1.000 x 940	501452		
	SPRITZSCHUTZBÜGEL SZE EINHÄNGBAR		886	auf Anfrage		91
	SPRITZSCHUTZVORHANG SZE-VH WEISS		870 x 745	8102383		
	SPRITZSCHUTZVORHANG FÜR STÜTZKLAPPGRIF					92
	600 mm SZ-VH/S WEISS		820 x 580	8101809		
	700 / 850 mm SZ-VH/S WEISS		820 x 750	8101807		
	ERSATZTEILESET DVS			5008027		93
	BOGEN FÜR DVS-B			54163.*		93
ZWISCHENSTÜCK DVS			54604.*		93	
EINZELKOMPONENTEN	GRIFFROHR		256 356 456 556 656 756 856 956 1.056 1.156 1.356 1.456	53761.* 53762.* 53763.* 53764.* 53765.* 53766.* 53767.* 53768.* 54166.* 53769.* 54168.* 53770.*		96
	ERSATZTEILESET			5007010		96
	MONTAGESET 1			5006839		96
	ANSCHLUSSSTÜCK 58 (2ER SET)		58	53771.*		97
	ANSCHLUSSSTÜCK 68 (1 ST.)		68	53780.*		98
	WANDBEFESTIGUNG (1 ST.)			53772.*		97
	T-VERBINDER 90/1 (2ER SET)			53773.*		97
	ECKVERBINDER 90/2 (2ER SET)			53774.*		97
	ECKVERBINDER 45/3 (2ER SET)			53775.*		97
	ECKVERBINDER 90/3 (2ER SET)			53776.*		97
	BRAUSEHALTER BRH2/G			53741.*		97
	WANDANBINDUNGSSET			54339.*		99
	GLASANBINDUNGSSET			5008078		97
	BOHRLOCHDICHTUNG (10ER SET)			5008069		100
	(30ER SET)			5008070		
	(100ER SET)			5008071		
	ANSCHRAUBPLATTENDICHTUNG FÜR VPX			5007707		100

\* Bitte die letzten Ziffern der Artikelnr. mit der gewünschten Farbnr. ergänzen:

Standardfarben 1 (SF1): 01 04 08 03 19 30 44 45 Standardfarben 2 (SF2): 85 Auf Anfrage: 36












DUSCHSITZE · STÜTZGRIFFE				SF 1	SF 2	Seite im Hauptkatalog
ARTIKELNAME	Visualisierung	Abmessung in mm	Art.-Nr.			
<b>DUSCHSITZE</b>	DUSCHKLAPPSITZ DKX		430 x 466	53944..*		109
	VORRÜSTSET VSX FÜR XSK, XSS, XSE UND DKX		125 x 184	53788..*		135
	DUSCHKLAPPSITZ DKP/CL ANTHRAZITGRAU WEISS		400 x 354 400 x 354	83138..* 83137..*		111
	DUSCHHOCKER DHX		430 x 402 x 470	54002..*		112
	LEHNE LHX FÜR DUSCHHOCKER DHX		219 x 580	53757..*		112
	DUSCHEINHÄNGESITZ DEX		430 x 402	53940..*		114
	BODENSTÜTZENSET DEX-BS (2ST.)			54089..*		114
	DUSCHHOCKER HC1		400 x 300 x 470 400 x 300 x 470	5476301 5476336		
	DUSCHHOCKER HC2		400 x 300 x 470 400 x 300 x 470	5476401 5476436		
<b>STÜTZKLAPPGRIFFE UND ZUBEHÖR</b>	STÜTZKLAPPGRIFF XSK		600 700 850	53926..* 53927..* 53928..*		118
	STÜTZKLAPPGRIFF XSK DIREKT		600 700 850	55262..* 55263..* 55264..*	-	120
	STÜTZGRIFF XSS		450 600 700 850	54004..* 54005..* 54006..* 54007..*		122
	STÜTZKLAPPGRIFF XSE		600 700 850	53805..* 53806..* 53807..*		124
	STÜTZKLAPPGRIFF ASK		600 700 850	83133..* 83131..* 83132..*		126
	STÜTZKLAPPGRIFF ASK MIT FERNAUSLÖSER ESA		600 700 850	83208..* 83209..* 83210..*		127
	TRÄGER ESA-X-O FÜR SENDER ESA-X			5407236		128
	TRÄGER ESA-X-R FÜR SENDER ESA-X			5461036		128
	SENDER ESA-X FÜR WC-STEUERUNG			5007896		128
	SENDER ESA-X FÜR WC-STEUERUNG UND NOTRUF			5007897		128
	2-KANAL UNTERPUTZ-EMPFÄNGER			5007731		128

\* Bitte die letzten Ziffern der Artikelnr. mit der gewünschten Farbnr. ergänzen:

Standardfarben 1 (SF1): 01 04 08 03 19 30 44 45 Standardfarben 2 (SF2): 85 Auf Anfrage: 36



ZUBEHÖR STÜTZGRIFFE						
ARTIKELNAME	Visualisierung	Abmessung in mm	Art.-Nr.	SF 1	SF 2	Seite im Hauptkatalog
<b>TRAFO FÜR 2-KANAL UNTERPUTZ-EMPFÄNGER</b>			5008084			128
FUNKFERNAUSLÖSER FMI/E			8102213			131
FUNKFERNAUSLÖSER FMI/CL			8321400			131
RÜCKENSTÜTZE RS		554	53629..*			132
PAPIERABROLLER PAS-X-O		für XSE	54070..*			133
PAPIERABROLLER PAS-X-R		für XSK / XSS	54071..*			
PAPIERABROLLER PAS/CL		für ASK	8320700			134
VORRÜSTSET VSX FÜR XSK, XSE, XSS UND DKX		125 x 184	53788..*			135
STÜTZFUSS SFX		750	54337..*			136
BEFESTIGUNGSKONSOLE BKX		950 x 160	54195..*			137
SPRITZVORHANG SZ-VH/S		820 x 580	8101809			138
SPRITZVORHANG SZ-VH/S		820 x 750	8101807			138
ADAPTERPLATTE FÜR STÜTZGRIFF ESK			54093..*			134
ADAPTERPLATTE FÜR STÜTZGRIFF SGK/O			54300..*			134
<b>MONTAGE</b>	MONTAGESET 1 UNIVERSAL	Leichtbauwand, Trockenbauwand Vorwandinstallation	5006839			139
	MONTAGESET 2 FÜR STÜTZKLAPPGRIFFE XSK, XSE, ASK UND DUSCHKLAPPSITZE DKX, DKP, DKS --> Verbundmörtelkartusche erforderlich (Art. Nr. 8102684)	Ungerissener Beton C20/25 Vollziegel, Kalksandvollstein, Naturstein, Hohlblockstein, Hochlochziegel, Kalksandloch- stein, Porenbeton	5007034			139
	MONTAGESET 3 FÜR STÜTZGRIFFE UND DUSCHSITZE	Leichtbauwand, Trockenbauwand Vorwandinstallation	5008249			139
	MONTAGESET 4 FÜR XSK DIREKT		5008399			139
	MONTAGESET 5 FÜR XSK DIREKT		5008400			139
	VERBUNDMÖRTELKARTUSCHE --> wird benötigt für Montageset 2 (alternativ bauseits)		8102684			139
<b>CIRCLE CHROME LINE</b>	EINFACHHAKEN		61	5486185		144
	DOPPELHAKEN		65	5486285		144
	HANDTUCHSTANGE		600 800	5486885 5486985		145
	HANDTUCHHALTER		400	5486685		145
	HANDTUCHRING		160	5486085		146

\* Bitte die letzten Ziffern der Artikelnr. mit der gewünschten Farbnr. ergänzen:

Standardfarben 1 (SF1): 01 04 08 03 19 30 44 45 Standardfarben 2 (SF2): 85 Auf Anfrage: 36









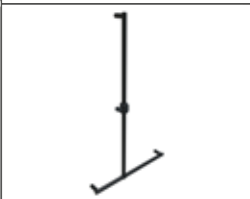


ACCESSOIRES CIRCLE CHROME LINE						
ARTIKELNAME	Visualisierung	Abmessung in mm	Art.-Nr.		Seite im Hauptkatalog	
<b>CIRCLE CHROME LINE</b>	<b>GLASHALTER</b>		124	5485785		146
	<b>SEIFENSPENDER</b>		142	5485885		147
	<b>SEIFENABLAGE</b>		144	5485985		147
	<b>PAPIERABROLLER</b>		79	5486485		148
	<b>PAPIERABROLLER MIT DECKEL</b>		85	5486385		148
	<b>ERSATZPAPIERROLLENHALTER</b>		69	5486585		149
	<b>WC-BÜRSTENGARNITUR</b>		167	5486785		149
<b>CIRCLE CHROME LINE - ERGÄNZENDE ACCESSOIRES</b>	<b>HANDTUCHHALTER HG-V</b>		300 600 900 1.100	5428985 5429085 5429185 5429285		150
	<b>ABLAGE AS-XLS</b>		240	5424985		151
	<b>DUSCHABLAGE DA</b>		240 x 109	5459185		151
	<b>DUSCHKORB DK-G</b>		122 x 233	5429485		152
	<b>ECKDUSCHKORB DK-E</b>		170 x 230	5429585		152
	<b>FUSSSTÜTZE HG-V</b>		200	5428885		153
	<b>DUSCHSTANGE BS-V</b>		900 1.100	5431385 5431485		154















ACCESSOIRES CIRCLE BLACK LINE				
ARTIKELNAME	Visualisierung	Abmessung in mm	Art.-Nr.	Seite im Hauptkatalog
EINFACHHAKEN		61	5486136	160
DOPPELHAKEN		65	5486236	160
HANDTUCHSTANGE		600 800	5486836 5486936	161
HANDTUCHHALTER		400	5486636	161
HANDTUCHRING		160	5486036	162
GLASHALTER		124	5485736	162
SEIFENSPENDER		142	5485836	163
SEIFENABLAGE		144	5485936	163
PAPIERABROLLER		79	5486436	164
PAPIERABROLLER MIT DECKEL		85	5486336	164
ERSATZPAPIERROLLEN- HALTER		69	5486536	165
WC-BÜRSTENGARNITUR		167	5486736	165

CIRCLE BLACK LINE

















ACCESSOIRES CIRCLE BLACK LINE						
	Visualisierung	Abmessung in mm	Art.-Nr.		Seite im Hauptkatalog	
CIRCLE BLACK LINE - ERGÄNZENDE ACCESSOIRES	<b>HANDTUCHHALTER HG-R</b>		300 600 900	5362136 5362436 5362736		166
	<b>ABLAGE AS-XLS</b>		240	5424936		167
	<b>DUSCHABLAGE DA</b>		240 x 109	5459136		167
	<b>DUSCHKORB DK-G</b>		122 x 233	5429436		168
	<b>ECKDUSCHKORB DK-E</b>		170 x 230	5429536		168
	<b>FUSSSTÜTZE HG-R</b>		200	5404136		169
	<b>HANDTUCHHALTER HHS</b>		478	5409236		169
	<b>BRAUSESTANGE BS-R</b>		800 1000 1200	5364136 5364236 5364336		170
	<b>DUSCHSTANGE DB-R</b>		1205 x 500 1205 x 700	5363636 5363736		171




















ACCESSOIRES CUBE CHROME LINE					
ARTIKELNAME	Visualisierung	Abmessung in mm	Art.-Nr.		Seite im Hauptkatalog
CUBE CHROME LINE	EINFACHHAKEN		56	5487485	176
	DOPPELHAKEN		56	5487585	176
	HANDTUCHSTANGE		600 800	5488185 5488285	177
	HANDTUCHHALTER		400	5487985	177
	HANDTUCHRING		160	5487385	178
	GLASHALTER		159	5487085	178
	SEIFENSPENDER		178	5487185	179
	SEIFENABLAGE		179,5	5487285	179
	PAPIERABROLLER		74	5487785	180
	PAPIERABROLLER MIT DECKEL		77	5487685	180
	ERSATZPAPIERROLLENHALTER		64	5487885	181
	WC-BÜRSTENGARNITUR		185	5488085	181
DUSCHKORB DK-G		122 x 233	5429485	182	
ECKDUSCHKORB DK-E		170 x 230	5429585	182	



ACCESSOIRES CUBE BLACK LINE						
ARTIKELNAME	Visualisierung	Abmessung in mm	Art.-Nr.		Seite im Hauptkatalog	
CUBE BLACK LINE	EINFACHHAKEN		56	5487436		188
	DOPPELHAKEN		56	5487536		188
	HANDTUCHSTANGE		600 800	5488136 5488236		189
	HANDTUCHHALTER		400	5487936		189
	HANDTUCHRING		160	5487336		190
	GLASHALTER		159	5487036		190
	SEIFENSPENDER		178	5487136		191
	SEIFENABLAGE		179,5	5487236		191
	PAPIERABROLLER		74	5487736		192
	PAPIERABROLLER MIT DECKEL		77	5487636		192
	ERSATZPAPIERROLLEN- HALTER		64	5487836		193
	WC-BÜRSTENGARNITUR		185	5488036		193
DUSCHKORB DK-G		122 x 233	5429436		194	
ECKDUSCHKORB DK-E		170 x 230	5429536		194	



CLERELLA						
ARTIKELNAME	Visualisierung	Abmessung in mm	Art.-Nr.	*85	Seite im Hauptkatalog	
CLERELLA	GLASABLAGE GA		532 x 135	8317185		200
	SEIFENABLAGE SA		132 x 108	8316885		201
	SEIFENSPENDER SSP		110 x 68 x 157	8317585		201
	GLASHALTER GHE		112 x 70 x 98	8316685		202
	GLASHALTER GHD		173 x 97 x 96	8316785		202
	HANDTUCHHALTER HTH		425	8326885		203
	BADETUCHHALTER BTH		615	8317085		203
	HAKEN HA		72	8316485		204
	DOPPELHAKEN DHA		72	8316585		204
	PAPIERABROLLER PA		72 x 145 x 125	8317385		205
	PAPIERABROLLER PAD		74 x 145 x 157	8317285		205
	ERSATZPAPIERROLLENHALTER EPH		145 x 52	8317685		206
	WC-BÜRSTENGARNITUR BG		610	8317485		206
	CLERELLA - ERGÄNZENDE ACCESSOIRES	HANDTUCHHALTER HHS		478	5409285	
HANDTUCHHALTER HG-R			300 600 900	5362185 5362485 5362785		208
ABLAGE AS-XLS			240	5424985		209
DUSCHABLAGE DA			240 x 109	5459185		209
FUSSSTÜTZE HG-R			169	5404185		210
BRAUSESTANGE BS-R			800 1000 1200	5364185 5364285 5364385		211
DUSCHSTANGE DB-R			1205 x 500 1205 x 700	5363685 5363785		212

ACCESSORIES COLORIT					
ARTIKELNAME	Visualisierung	Abmessung in mm	Art.-Nr.	SF 1	Seite im Hauptkatalog
COLORIT	HAKEN HAK		47	53967..*	232
	HAKEN HAK-LD		90	53969..*	232
	HAKEN HAK-2		47	53968..*	232
	PAPIERABROLLER PAK-LE		132 x 171	53970..*	234
	PAPIERABROLLER MIT DECKEL PAK-DK		171 x 141	55123..*	235
	ERSATZPAPIERROLLENHALTER EPK-D		112	53971..*	236
	DOPPELROLLENHALTER DRH		167 x 85	55302..*	237
	WC-BÜRSTENGARNITUR WBK-DN		461 x 149	53972..*	238
	ECKABLAGE EA-K		199 x 199	54855..*	240
	ABLAGEBORD AB-K		560	54856..*	241
	DUSCHABLAGE DA		240 x 109	54591..*	244
COLORIT - ERGÄNZENDE ACCESSOIRES	HANDTUCHHALTER HHS		478	54092..*	239
	HANDTUCHHALTER HG-R		300	53621..*	242
			600	53624..*	
			900	53627..*	
	ABLAGE AS-XLS		240	54249..*	243
	FUSSSTÜTZE HG-R		169	54041..*	245
	BRAUSESTANGE BS-R		800	53641..*	246
1000			53642..*		
1200			53643..*		
DUSCHSTANGE DB-R		1205 x 500 1205 x 700	53636..* 53637..*	247	

\* Bitte die letzten Ziffern der Artikelnr. mit der gewünschten Farbnr. ergänzen:

Standardfarben 1 (SF1): 01 04 08 03 19 30 44 45

ZUBEHÖR - ERSATZTEILE							
ARTIKELNAME	Visualisierung	Abmessung in mm	Art.-Nr.	SF 1	SF 2	Seite	
ZUBEHÖR	DUSCHHOCKER HC1		400 x 300 x 470 400 x 300 x 470	5476301 5476336		weiß schwarz	250
	DUSCHHOCKER HC2		400 x 300 x 470 400 x 300 x 470	5476401 5476436		weiß schwarz	250
	HAKENSET HN SCHWARZ ELOXIERT		2er Set: 10er Set:	5458486 5458586			251
	STIEL FÜR WC-BÜRSTE CHROM		600	5488385			251
	STIEL FÜR WC-BÜRSTE SCHWARZ		600	5488336			251
	KOSMETIKSPIEGEL CHROM		202	5488485			252
	KOSMETIKSPIEGEL SCHWARZ		202	5488436			252
	ECKABLAGE SAK-DG		120x180	53985..*			252
	SPIEGEL SP		600 x 600 1.000 x 600	5006981 5006975			253
	KIPPSPIEGELBESCHLAG KSB			501164			253
	SPIEGELKLEBESET SAFECLIX			5008360			253
	BRAUSESCHLAUCH BRS		1.600	501166			254
	HANDBRAUSE HBR			501180			254

ERSATZTEILE	ERSATZBÜRSTE WB FÜR WBK-DN		53973..*			257
	WC-BÜRSTE WB/CL		8102680			257
	ERSATZBÜRSTENKOPF CICLE & CUBE		5008384			257
	BRAUSEHALTER BRH2/G		53741..*			258
	DUSCHVORHANGRING DVSR (10ER SET)		5007039			259
	STÜTZSCHEIBE STS		82090..*			259

\* Bitte die letzten Ziffern der Artikelnr. mit der gewünschten Farbnr. ergänzen:

Standardfarben 1 (SF1):



Standardfarben 2 (SF2):



# REINIGUNGSEMPFEHLUNG

Beachten Sie folgendes bei der Reinigung:

- Verwenden Sie ausschließlich Reinigungsmittel, die für die Reinigung von Bäderarmaturen vorgesehen sind.
- Vermeiden sie stark säurehaltige Hilfsmittel, welche z.B. Salzsäure, Salpetersäure, Phosphorsäure, Essigsäure und Ameisensäure enthalten.
- Vermeiden sie stark laugenhaltige Hilfsmittel, z.B. Bleichlaugen, Industriereiniger, Grill- und Rohrreiniger, Fußbodenreiniger und Lösungsmittel (z.B. Aceton).
- Verwenden Sie zur Reinigung ein weiches Tuch z.B. Mikrofaser und vermeiden Sie Scheuermittel und -bürsten, Scheuer- und oder Küchenschwämme, da diese die Oberfläche beschädigen können.
- Sprühen Sie das Reinigungsmittel nicht direkt auf das Produkt, tragen Sie es mittels eines Reinigungstuches auf.
- Spülen Sie das Produkt nach der Reinigung mit klarem Wasser ab, oder wischen Sie die verbleibenden Reinigungsmittelreste mit einem Tuch ab.
- Entfernen Sie Verschmutzungen und Rückstände von Körper- und Reinigungsmittel wie z.B. Seife und Shampoo frühestmöglich von dem Produkt, um ein Festsetzen an der Oberfläche zu vermeiden.
- Beachten Sie die Anwendungshinweise der Reinigungsmittelhersteller (Konzentration und Einwirkzeit).
- An Oberflächen, die während ihres Einsatzes beschädigt wurde, kann es durch Einwirkung Reinigungsmitteln jeglicher Art zu einer Erweiterung des Schadens kommen.

Um ein dauerhaft optisch hoch ansprechendes Erlau Produkt mit einer langen Lebensdauer garantieren zu können, empfehlen wir Ihnen, die Bauteile regelmäßig sanft zu reinigen! Unsachgemäße Handhabung oder falsche Pflege kann die Oberfläche angreifen oder beschädigen. Für hieraus entstandene Schäden kann keine Gewährleistung übernommen werden.

# ERLAU

## Liefer- und Zahlungsbedingungen:

Sämtliche Preise verstehen sich in EURO je Stück zzgl. Mehrwertsteuer. Lieferung ab Werk Aalen unter Zugrundelegung unserer allgemeinen Verkaufsbedingungen (AGB). Einzusehen unter [www.erlau.com](http://www.erlau.com), vorbehaltlich der Erfüllung der Voraussetzung unserer Warenkreditversicherung.

Unsere Rechnungen sind zahlbar innerhalb 30 Tagen ohne Abzug.

Beanstandungen irgendwelcher Art werden nur innerhalb von 14 Tagen nach Empfang der Ware berücksichtigt. Der Empfänger hat die Ware unverzüglich nach deren Erhalt sowohl in quantitativer wie auch in qualitativer Hinsicht zu prüfen, ob sie von der vertraglich vereinbarten Beschaffenheit abweicht. Erkennbare Mängel sind binnen 14 Tage, nicht erkennbare Mängel unverzüglich nach Feststellung, spätestens binnen 6 Monaten nach Erhalt der Ware schriftlich anzuzeigen.

Post oder Speditionslieferungen innerhalb der Bundesrepublik Deutschland sind generell frachtfrei (ausgenommen Expresslieferungen).

Bei Sendungen außerhalb des deutschen Festlandes wird die Fracht einzeln angeboten und verrechnet.

Die Verpackung wird weder berechnet noch zurückgenommen; seemäßige Verpackung jedoch in jedem Fall in Rechnung gestellt.

Innerhalb der Bundesrepublik Deutschland können unsere Verpackungen bei der Fa. Interseroh zur Abholung angemeldet werden.

Alle Preise verstehen sich ohne Montagearbeiten. Für die Montage durch Auftraggeber stehen ausführliche Anleitungen zur Verfügung. Abladen und/oder Aufteilen der bestellten Ware auf einzelne Stockwerke, Lagerplätze und Abstellplätze gehört nicht zu unserem Leistungsumfang.

Warenrücknahme ohne ausdrückliche Zustimmung schließen wir aus.

Bei Zustimmung zur Warenrücknahme sind ausschließlich die von uns zur Verfügung gestellten Retourenscheine zu verwenden.

# ERLAU®

EINFACH.SICHER.GUT.



## KONTAKT

Wir sind gerne für Sie da.

### DEUTSCHLAND

RUD Ketten  
Rieger & Dietz GmbH & Co. KG  
Friedensinsel, 73432 Aalen  
Tel. +49 7361 504-0  
Fax +49 7361 504-3644  
objekteinrichtung@erlau.com  
www.erlau.de

### ÖSTERREICH

ERLAU in Österreich GmbH  
Pfungauer Straße 67  
5202 Neumarkt  
Tel.: +43 6216 9000  
Fax: +43 6216 9000-88  
info@erlau.at  
www.erlau.at

### SCHWEIZ

ERLAU Schweiz AG  
Florastrasse 14  
8610 Uster  
Tel.: +41 43 466 99 61

info@erlau.ch  
www.erlau.ch

Ein Unternehmen der Gruppe

 **RUD®**