



Roto

Window & Door
Technology



Roto NX

Ein Beschlagsystem – unendlich viele Möglichkeiten

Eine Investition in die Zukunft, die sich auszahlt



Das prägende Drehkipp-Beschlagsystem für Fenster und Fenstertüren

Roto NX ist das neue, zukunftsfähige Beschlagsystem, das sich durch eine Vielzahl neuer Features und Funktionen auszeichnet. Seine Innovationskraft vereint Wirtschaftlichkeit, Sicherheit, Komfort und Design – viele Gründe, die für eine sichere Investition und einen nachhaltigen Erfolg sprechen.

Kundenorientierung wandeln wir in Kundenverständnis um. Dort, wo die Themen Smart Home, Einbruchschutz, Komfortwünsche, Schallschutz und Energieeffizienz die Branche umtreiben, entwickeln wir Bauteile und Baugruppen entscheidend weiter, um sie fit für die Zukunft und ihre besonderen Herausforderungen zu machen. Roto NX setzt auf Roto NT, das weltweit meistverkaufte Dreh-Kipp Beschlagsystem für Fenster und Fenstertüren und führt es entscheidende Schritte weiter.

Das moderne Beschlagsystem für Kunststoff-, Holz- und Aluminiumfenster mit 16 mm Beschlagnut sowie bis 150 kg Flügelgewicht bietet handfeste Vorteile für Handel, Verarbeiter und Endverbraucher.

- Erhöhte Sicherheit durch leistungsfähige Bauteile.
- Mehr Komfort durch besseres Raumklima.
- Zeitgemäßes Design und perfekte Optik bis ins Detail.
- Höchste Korrosionsbeständigkeit.



Wirtschaftlichkeit

Roto NX steht für hohe Wirtschaftlichkeit. Das System garantiert eine leichte und schnelle Montage in der Fertigung und beim Einbau und reduziert den Lager- und Logistikaufwand. Das spart Zeit und Geld. Daneben gewährleistet Roto NX eine hohe Produktqualität und dauerhafte Funktion. Das alles macht Roto zum starken Partner – heute und in Zukunft.



Sicherheit

Roto NX steht für hohe Sicherheit. Die neuen TiltSafe-Komponenten bieten erweiterten Einbruchschutz – jetzt sogar in der Kipp-Stellung (Einbruchhemmung gemäß RC 2). Auch die Verarbeitung des Beschlags selbst wird sicherer und erlaubt zum Beispiel höhere Traglasten bereits in der Standardausführung. Die Produktqualität und die Sortimentsbreite und -tiefe sorgen zudem für maximale Zuverlässigkeit und Entscheidungssicherheit.



Komfort

Roto NX steht für größeren Komfort. Das System überzeugt durch hohen Bedienkomfort, einfache Handhabung und optimale Funktionsfähigkeit. Roto NX verbessert auch den Wohnkomfort – zum Beispiel durch optimierte Lüftungseigenschaften für ein ausgewogenes Raumklima oder durch Einbindung in die Hausautomatisierung.



Design

Roto NX steht für zeitgemäßes Design und sorgt für eine rundum ansprechende Optik, zum Beispiel durch formschöne Abdeckkappen und edle Pulverbeschichtungen sowie durch verdeckte Schrauben bei der Bandseite. Außerdem ermöglicht das System dank seiner hohen Traglasten eine moderne Raumgestaltung mit großen Glasflächen.

Alles ist besser

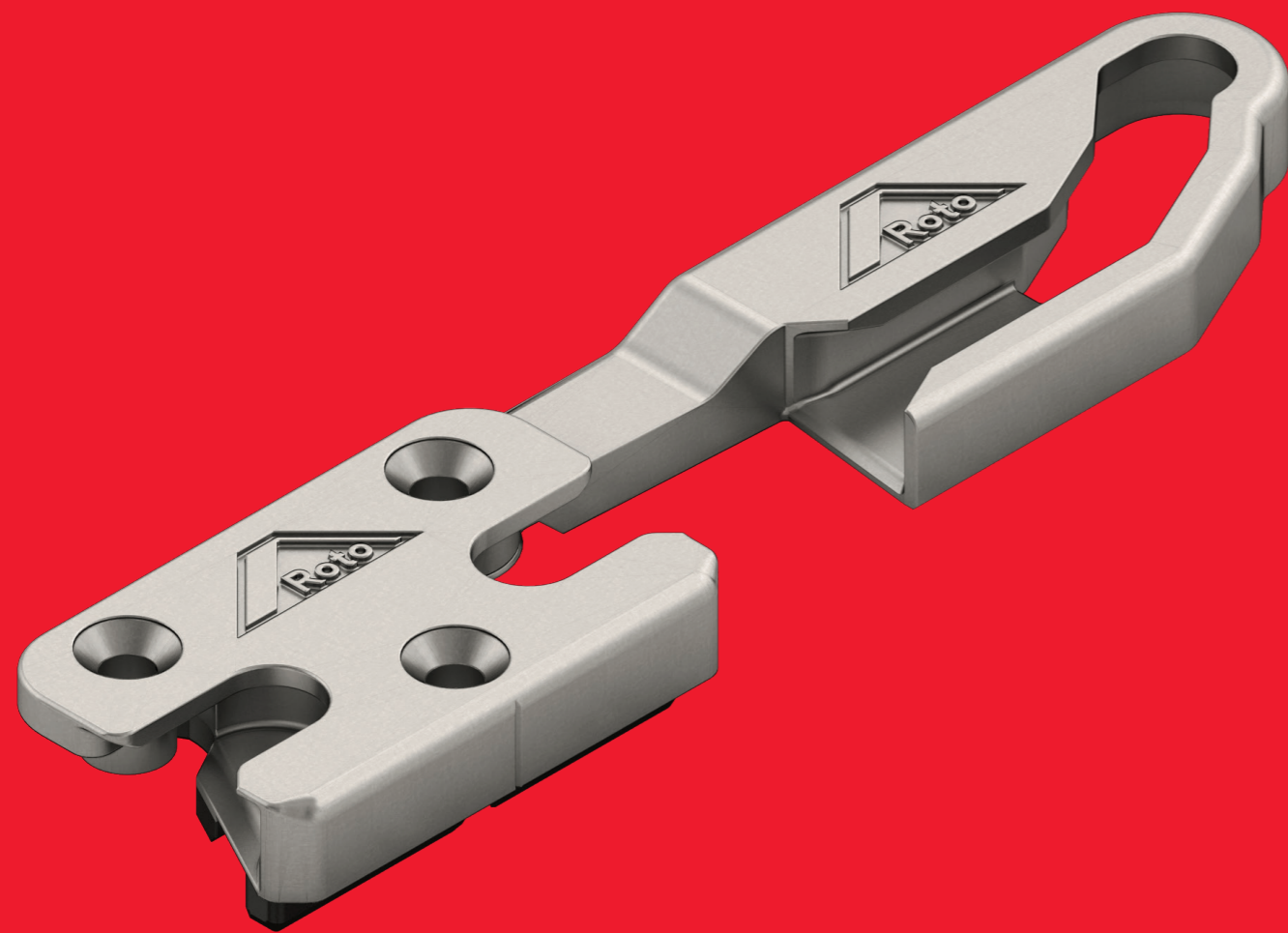
Perfektion für alle und in jeder Hinsicht

Das Zuhause ist die persönliche Ruheoase und ein Rückzugsort – allerdings nur dann, wenn es auch tatsächlich sicher ist. Der Sorge um das Heim begegnet Roto NX mit einem durchdachten Sicherheitskonzept, konkret einem erhöhtem Einbruchschutz bei Fenstern und Fenstertüren. Zusätzlicher Nebeneffekt: Auch schwere und große Fenster sind bereits bei Standardausführungen gesichert.

Mehr Komfort bieten innovative Technologien, die die Bedienung der Fenster automatisieren und die Lüftung optimieren. Fenster und Fenstertüren lassen sich noch leichter öffnen und schließen.

Zu einem angenehmen Zuhause gehört auch ein schönes Fensterdesign. Dabei gilt: je weniger man sieht, desto besser. Deshalb sind Schrauben in den edlen Abdeckkappen versteckt und stören nicht das Auge des Bauherrn.

Vor allem richtet Roto auch immer den Fokus auf die Wirtschaftlichkeit. Das bedeutet innovative Lösungen für die Partner, die Zeit und Geld sparen.



Intelligente Antworten auf neue Anforderungen

Moderne Fenstertechnologie bedeutet bei Roto auch immer, mit Innovationen auf die Anforderungen von Industrie und Architektur zu antworten. Die wichtigsten im Überblick:

- TiltSafe: Der Sicherheitsbeschlag für Fenster in gekipptem Zustand – kein unkontrolliertes Öffnen mehr möglich.
- Axerarm: Die integrierte Spaltlüftung stellt sich automatisch bei Griffstellung von 135° ein und sorgt für besseres Raumklima.
- Hochdornmaßgetriebe: Das innovative Getriebe ist perfekt für breite Flügelrahmen, bei denen der Griff mittig platziert ist.
- Mechanischer Balkentürschnapper: Die innovative Federkonstruktion, die die Tür auch bei nicht verriegeltem Zustand geschlossen hält.
- Bandseite P: Ästhetisch und stark – dank verdeckter Schrauben und hoher Gewichtstabilität bis 150 kg.

Aufliegende Bandseiten

Bandseite P

Für Kunststofffenster mit Spaltlüftung. Hohe Wirtschaftlichkeit dank schneller Verarbeitung in der Fertigung, einfacher Justage beim Einbau sowie geringem Lager- und Logistikaufwand.



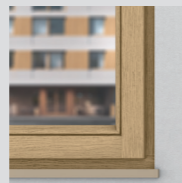
Bandseite T

Für Holzfenster mit Spaltlüftung. Auch die Bandseite T punktet mit klaren Vorzügen in Sachen Wirtschaftlichkeit, Sicherheit, Komfort und Design.



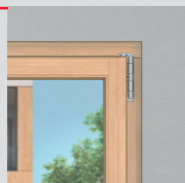
Bandseite A16

Für Aluminium- und Kunststofffenster. Das neue Falzeckband macht es möglich, auch bei der Fertigung von Aluminiumfenster von den Vorteilen von Roto NX zu profitieren.



Bandseite Power Hinge

Für schwere, raumhohe Fenster und Fenstertüren aus Holz und Holzfenster mit Aluminiumschale. Die ästhetische Bandlösung für Fenster mit größeren Glasflächen und erheblich höheren Flügelgewichten, wie beispielsweise Energiesparfenster mit Mehrfachverglasung.



Verdecktliegende Bandseiten

Bandseite Designo

Für schöne Holz- und Kunststofffenster. Die verdecktliegende Bandseite der hochwertigen Beschläge sorgt für eine cleane Optik im Raum und bietet durch sein exklusives Design zahlreiche Gestaltungsmöglichkeiten.

Bandseite Designo A16

Für Aluminiumfenster mit 16 mm Beschlagnut. Es gilt: Je weniger man von der Technik sieht, desto besser. Keine von außen sichtbaren Bänder, keine Abdeckkappen, die sich lösen könnten. Nichts stört die Optik des Fensters, denn nur der Griff ist sichtbar.

Bandseite Royal

Für Fenster aus Holz z. B. in Altbauten. Wo die Laibung sehr dicht am Flügel ist, trumpft die gute Ausdrehkurve. Auch hier ergänzt das schlichte Design die Hochwertigkeit des Fensters.

Bandseiten



	Kunststoff	Holz	Aluminium (16 mm)	H2*	H3*
Aufliegende Bandseiten					
Bandseite P	■				■
Bandseite T		■			■
Bandseite A16	■		■		■
Bandseite Power Hinge		■			■
Verdecktliegende Bandseiten					
Bandseite Designo	■	■		■	
Bandseite Designo A16			■		■
Bandseite Royal		■		■	

H2* – Zertifizierungsprogramm Beschläge nach EN13126 8:2017 Klasse H2 - 10.000 Zyklen

H3* – Zertifizierungsprogramm Beschläge nach EN13126 8:2017 Klasse H3 - 20.000 Zyklen

Aufliegende Bandseiten



Bandseite P

Der Allrounder für Kunststofffenster mit Spaltlüftung: schnell gefertigt, einfach justiert und kaum Aufwand beim Lagern und in der Logistik.

- Sicherheitsplus durch 130 kg Flügelgewicht bereits in der Standardausführung (auf 150 kg erweiterbar).
- Spaltlüftungsfunktion bei Griffstellung 135° ohne zusätzliches Rahmenteil.
- Hoher Bedienkomfort: Abgestufter Vorzug in integrierter Spaltlüftung verteilt die erforderliche Bedienkraft harmonisch über den Schließvorgang. Dieser Effekt verstärkt sich bei großen Fenstern.
- Axerlager überschlagbündig zum Flügel, das ermöglicht mehr Kombinationsmöglichkeiten mit anderen Fenstertypen, zum Beispiel Oberlichter.
- Ansprechende Optik durch verdeckte Schrauben beim Axerlager sowie individuelle Farbauswahl bei Abdeckkappen und Oberflächen, z. B. Titan-Pulverbeschichtung.

Bandseite T

Das Modernste für Holzfenster mit Spaltlüftung: Punktet in den Kategorien Wirtschaftlichkeit, Sicherheit, Komfort und Design.

- Erhöhte Sicherheit durch leistungsfähige Bauteile bis 150 kg Flügelgewicht.
- Spaltlüftungsfunktion bei Griffstellung 135° ohne zusätzliches Rahmenteil.
- Hoher Bedienkomfort: Abgestufter Vorzug in integrierter Spaltlüftung verteilt die erforderliche Bedienkraft harmonisch über den Schließvorgang. Dieser Effekt verstärkt sich bei großen Fenstern.
- Axerlager überschlagbündig zum Flügel ermöglicht mehr Kombinationsmöglichkeiten mit anderen Fenstertypen, zum Beispiel Oberlichter.
- Zeitgemäßes Design und perfekte Optik durch verdeckte Schrauben sowie formoptimierte Abdeckkappen und pulverbeschichtete Oberflächen in zahlreichen Farbvarianten, z. B. Titan-Pulverbeschichtung.

Bandseite A16

Die Lösung für Aluminiumfenster mit 16 mm Beschlagnut und Spaltlüftung: Mit allen Vorteilen, die sich beim Roto NX Baukasten Kunststoff jahrelang bewährt haben.

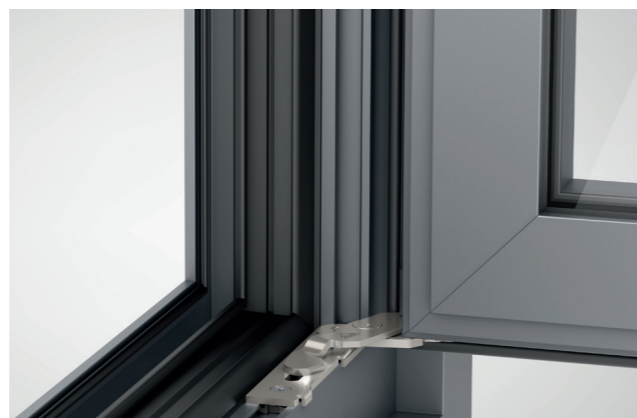
- Sicherheitsplus durch 150 kg Flügelgewicht bereits in der Standardausführung.
- Flügelalzhöhe bis 2800 mm macht den Bau von hohen Fenster- und Fenstertürenformaten möglich.
- Sonderformate wie Rundbogen- und Schrägfenster mit und ohne Bodenschwelle sind umsetzbar.
- Verwendbar in Verbindung mit dem Roto NX Baukastensystem – damit alles perfekt zusammenpasst.
- Das Design ist dem bestehenden Produktprogramm Roto NX angepasst und harmonisiert mit allen Elementen.

Power Hinge

Garantiert großzügige Ausblicke nach draußen. Das ästhetische Schwergewicht ist die einzigartige Lösung speziell für raumhohe Fenster und Fenstertüren aus Holz und Holz-Aluminium. Unschlagbar im Markt: Einsetzbar für Flügelgewichte bis 300 kg.

- Hohe Flügelgewichte bis 200 kg bei Drehkipplügeln und bis 300 kg bei Drehflügeln.
- Realisierung raumhoher Fenster und Fenstertüren bis zu einer Flügelalzhöhe von 3000 mm und Flügelalzbreite von 1600 mm.
- Alle Vorteile in der Ausstattung und Montage durch Integration in das Roto NX Baukastensystem.
- Ausstattung auch als TiltFirst Variante möglich, z. B. als Kinderschutz für öffentliche Gebäude.
- Vielfältige Gestaltungsmöglichkeiten durch individuelle Farbwahl.
- Zusätzlicher Komfort in Kombination mit Bodenschwelle.

Verdecktliegende Bandseiten



Bandseite Designo

Ein schönes Zuhause verdient ein schönes Fensterdesign. Dabei gilt: Je weniger man von der Technik sieht, umso besser. Roto NX Designo setzt Maßstäbe in Sachen Eleganz in der Raumgestaltung und ist die ideale Lösung für schöne Holz- und Kunststofffenster im gehobenen Eigenheim-, Wohnungs- und Objektbau.

- Exklusives Design und cleane Optik dank verdecktliegender Bänder.
- Hohe Flügelgewichte von bis zu 150 kg bei hoher Sicherheit realisierbar.
- Reduzierter Montageaufwand: Alle Verstellungen sind mit nur einem 4er Innensechskantschlüssel durchführbar.
- Vereinfachte Fertigung dank modularer Bauweise.

Bandseite Designo A16

Große Fensterformate, hohe Flügelgewichte, runde oder schräge Fenster – mit dem zukunftsorientierten Dreh-Kipp Beschlagsystem Roto NX Designo Aluminium 16 mm lassen sich alle Wünsche realisieren. Die ideale Lösung im gehobenen Objekt mit 16 mm Beschlagnut.

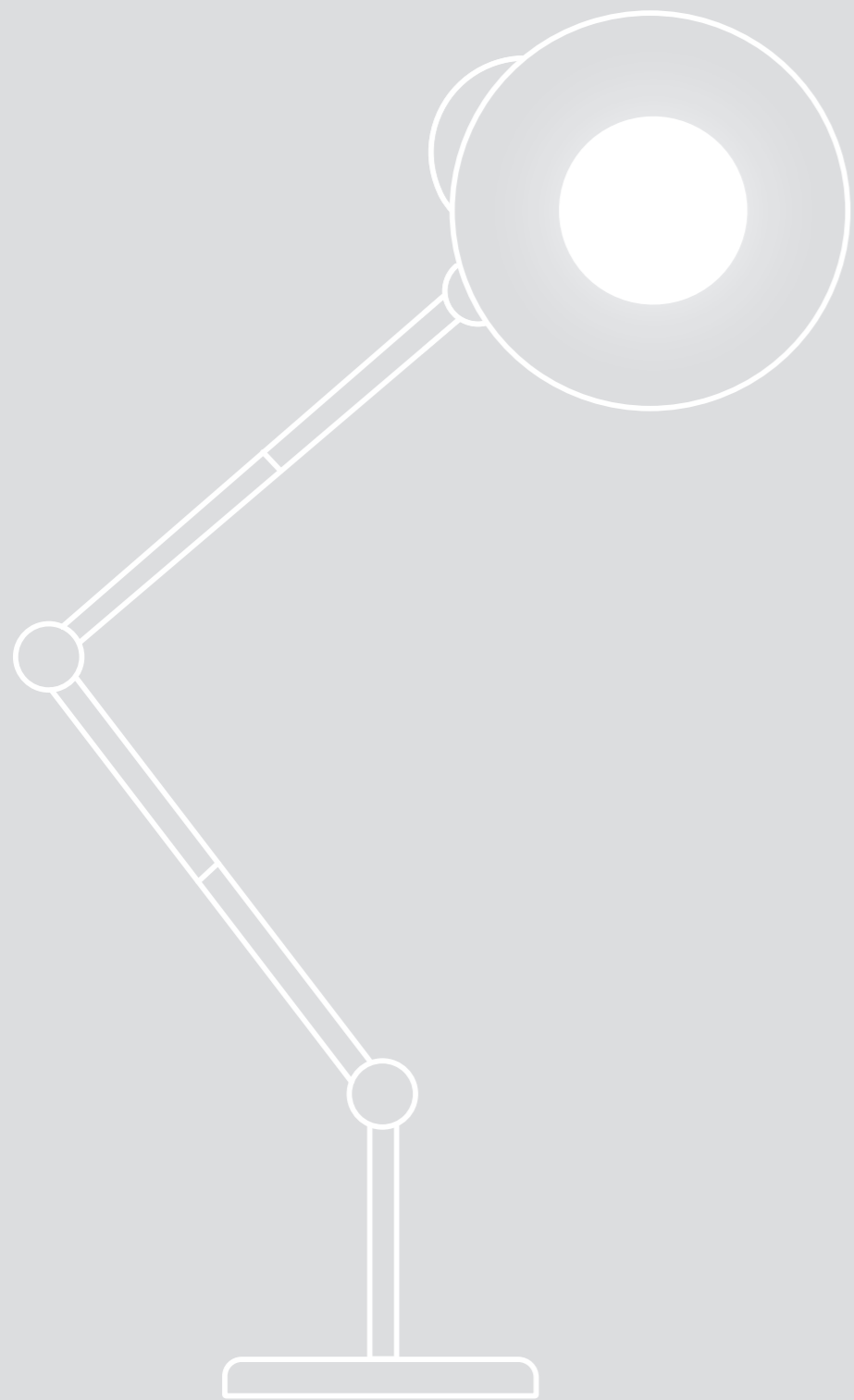
- Realisierung von Aluminiumfenster und -fenstertüren bis 150 kg Flügelgewicht.
- Der verdeckte Beschlag schafft ansprechende Optik im Wohnraum.
- Wirtschaftliches Verarbeiten von Aluminiumfenster dank Montage und Anschlag in Rekordzeit.
- Sonderformate wie Rundbogen- und Schrägfenster mit und ohne Bodenschwelle umsetzbar.

Bandseite Royal

Denkmalgeschützte Bauten haben ihre ganz eigenen Anforderungen, was die Sanierung der Fenster angeht: Dann, wenn die Laibung sehr nah am Flügel ist. Roto NX Royal hat den Dreh raus: Seine gute Ausdrehkurve macht ihn zum optimal verdeckten Beschlag in der Kategorie Denkmalschutz.

- Die ideale Ergänzung im Denkmalschutzsegment zu den verdeckten Bandseiten Designo und Designo A16.
- Alle Vorteile in Ausstattung und Montage, da perfekt auf das Roto NX Baukastensystem abgestimmt.
- Realisierung von Flügelgewichten bis 80 kg möglich.

Highlights

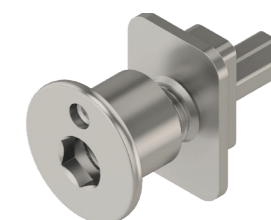


V-Schließzapfen



Innovation bedeutet für Roto, immer die Extrameile zu gehen. So konnten die Falzlufttoleranzen der neuen V-Schließzapfen weiter verbessert werden. Das beeindruckende Ergebnis: Die Fenster sind besonders dicht und einbruchssicher – und gleichzeitig schnell montiert.

- Die Montage ist einfach, denn es werden mehr Falzlufttoleranzen aufgenommen, ohne dass eine Verstellung vorgenommen werden muss.
- Die robuste Bauweise sorgt für einen gleichmäßigen Anpressdruck und somit für dauerhaft dichte Fenster.
- Der V-Schließzapfen hintergreift das Sicherheitsschließstück großflächig, was einen Einbruchversuch weitgehend vermeidet.
- Eine Markierung auf dem Zapfen hilft bei der Justierung zur Verstellung des Anpressdrucks.
- Ein 4-mm Innensechskant genügt, um den Anpressdruck exakt zu verstellen.



Stulpflügelgetriebe Plus



Das Beschlagsystem Roto NX wurden so konzipiert, dass sich die Fenster einfach und mühelos montieren lassen. Das Stulpflügelgetriebe Plus reduziert die Arbeitszeit und die Komplexität in den Arbeitsschritten.

- Einheitlicher Sitz der Schließstücke im Aktiv- und Passivflügel durch gleichläufige Bewegung von Schubstange und Hebel – nur eine Lehre für beide Flügel.
- Die Auslieferung in offener Stellung sorgt für ein schnelles Ablängen und Montieren im Flügel.
- Mehr Komfort durch verbesserte Bedienung: Einfaches und komfortables Öffnen und Schließen sowie geringe Verletzungsgefahr, da der Hebel in Öffnungsstellung mit nahezu 180° nicht übersteht.



Stahlrahmenterteile



Moderne Fenstertechnologien bieten eine erhöhte Sicherheit: Sicherheitskipplager und Sicherheitsschließstücke sorgen für eine Einbruchhemmung bis RC 3 und geben das gute Gefühl, zuhause bestens geschützt zu sein.

- Hohe Produktqualität durch Stahlrahmenterteile aus gehärtetem Stahl mit Kunststoffunterteil.
- Sichere Verbindung von Ober- und Unterteil sorgen für hohe Stabilität.
- Erhöhter Bedienkomfort durch optimierte Einlaufkurve.
- Perfekt vorgerichtet für das Überwachungssystem Roto E-Tec Control.



Kipplager



Schließstück

Hochdornmaßgetriebe



Das innovative Getriebe ist perfekt geeignet für breite Flügelrahmen, bei denen der Griff mittig platziert ist. Das Plus: Minimiert Lager- und Logistikkosten beim Handel und Verarbeiter.

- Passende Konfigurierung und geringe Lagerhaltung: Stulp und Getriebe- oder Schlosskasten sind ab Dornmaß 25 entkoppelt.
- EasyMix System: Stulp und Getriebe- oder Schlosskasten lassen sich einfach einclippen.

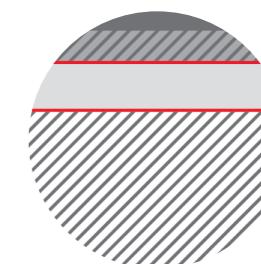


Oberfläche Roto Sil



Fenster sind Wind und Wetter ausgesetzt. Kein Problem für die besonders korrosionsbeständige und daher widerstandsfähige Oberfläche Roto Sil. Sie besitzt beste Qualitäten gemäß Korrosionsschutz Klasse 5 nach DIN EN 1670.

- Bei regelmäßiger Wartung und Pflege ist Roto Sil auch für küstennahe Gebiete der gemäßigten Zonen geeignet.
- Ausnahme: Objekte, die direkt am Meer liegen und der Gischt ausgesetzt sind, benötigen eine Sonderoberfläche mit höherer Korrosionsbeständigkeit.



Aufbau Roto Sil

- Optische Versiegelung
- Chrom-VI und Cobalt freie Passivierung
- Zinkschicht
- Grundmaterial Stahl

Raumlösungen



TiltSafe Fenster



Beruhigt wohnen

Im Erdgeschoss sind auch nachts und in Abwesenheit der Bewohner die Fenster gekippt? Ein mit dem Roto NX | TiltSafe Beschlag ausgestattetes Fenster macht es möglich. Denn die Fenster geben Dank Einbruchhemmung gemäß RC 2 auch bei gekipptem Flügel ein gutes Gefühl der Sicherheit.

TiltFirst Fenster

Barrierefrei



Kinder und Schutzbedürftige intelligent sichern

Ein weit geöffnetes Fenster oder ein Fenster, das ungewollt zufällt, kann so manche Gefahr bergen. Risiken minimiert das Roto NX | TiltFirst Fenster. Dank seines intelligenten Schutzmechanismus „Kippen vor Drehen“ blockiert es ein vollständiges Öffnen, wenn der Fenstergriff abgeschlossen ist. Zugleich arretiert der gekippte Flügel, wenn der Griff waagrecht steht. Ein optionales Feature: TiltFirst Fenster, die mit Com-Tec Sensoren ausgestattet sind, überwachen das Fenster und melden direkt an die Smart Home Zentrale, sollte das Fenster in Drehstellung gebracht werden.



Im Alter selbstbestimmt leben

Wer sein Zuhause barrierefrei umrüstet, kann auch mit körperlichen Einschränkungen im Alter komfortabel leben. Barrierefreie Fenstertüren kommen ohne hohe Stufen und Schwellen aus, damit sie von Menschen mit Rollstuhl oder Rollator bequem überquert werden können. Für diese barrierefreie Schwellen werden gegenläufige Kreisungen mit den dazugehörigen Schließstücken aus dem Roto NX Portfolio verwendet.

Smart Home

Komfortfenster



Haustechnik intelligent vernetzt

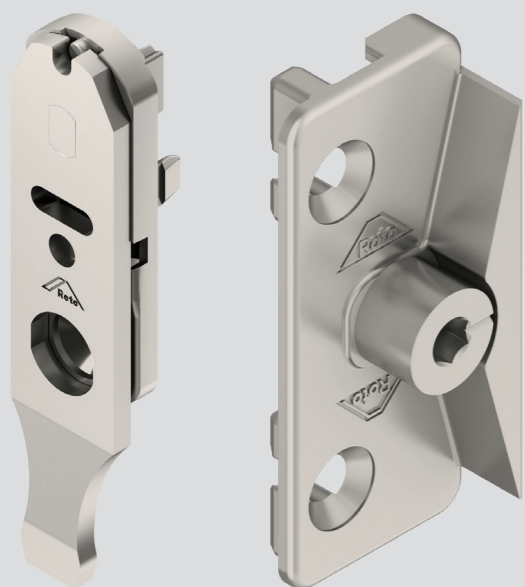
Besonders beeindruckende Ergebnisse liefert der Roto Com-Tec Sensor. Im Gegensatz zu herkömmlichen Sensoren wird er an die Eckumlenkung geschraubt und liegt versteckt im Falz integriert. Dadurch weiß er genau, ob das Fenster gekippt, geöffnet oder verriegelt ist. Ein weiteres Plus: Durch die Lage ist er optimal geschützt, weniger verschleißanfällig und fügt sich ästhetisch schön in das Design hochwertiger Fenster ein.



Leicht zu bedienen

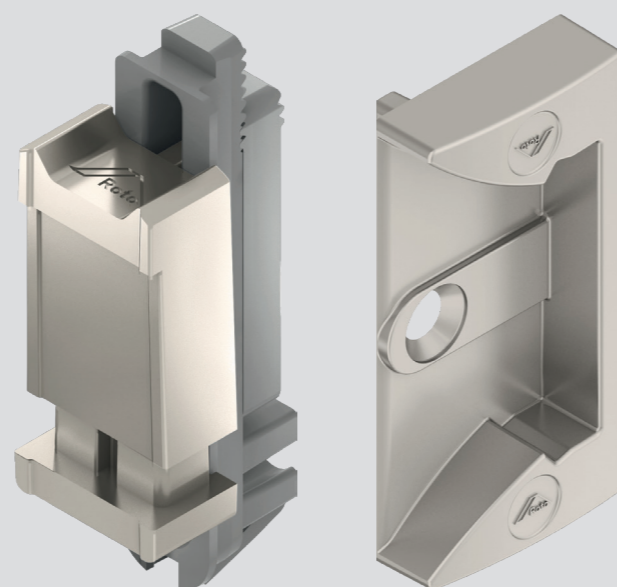
Ohne Kraftanstrengung lassen sich die Fenster öffnen und schließen. Das Besondere des Komfortfensters ist sein langer Griff, der als besserer Hebel funktioniert, sowie die integrierte Zwangssteuerung, wodurch sich das Fenster einfacher kippen und drehen lässt als bei herkömmlichen Versionen. Außerdem lässt sich der Griff einfacher erreichen, da er unten am Fenster und nicht, wie sonst üblich, seitlich sitzt.

Zubehör



Niveauschaltperre

Eine Innovation, die eine flexible Montage und dauerhafte Funktion garantiert: Dank der umstellbaren Feder (links/rechts) kann bei Falschauslösung schnell korrigiert werden. Ein weiteres Plus: Der Federmechanismus ist außerordentlich robust und somit langlebig.



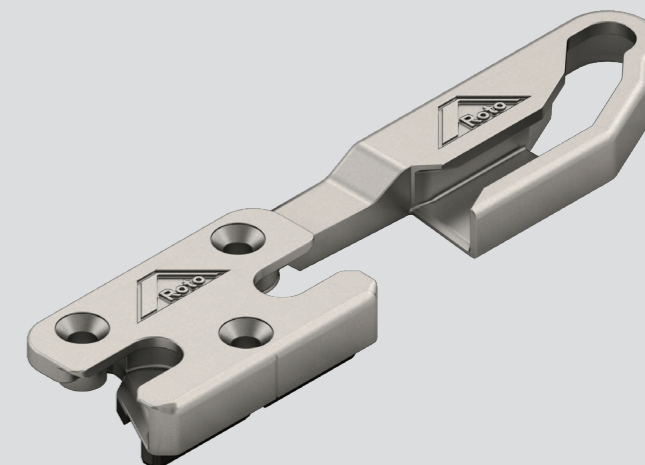
Mechanischer Balkontürschnäpper

Kleines Teil, große Wirkung: Die Tür bleibt zu, ist aber nicht verschlossen. So lässt sich die Tür von außen durch einfaches Drücken an den Türflügel öffnen. Funktioniert immer: Die stabiler Federkonstruktion sorgt für eine langlebige Funktionssicherheit und hohe Langlebigkeit. Auch in Sachen Komfort hervorragend: Rahmen und Flügel sind dank Höhenausgleich von bis zu 7 mm am Flügelteil stets optimal positionierbar.



Feststellschere

Mit der Feststellschere lassen sich Terrassen- und Balkontüren komfortabel in jeder beliebigen Drehposition zwischen 15° und 90° arretieren. Einfach den Griff in die vertikale Verschlussstellung bringen.



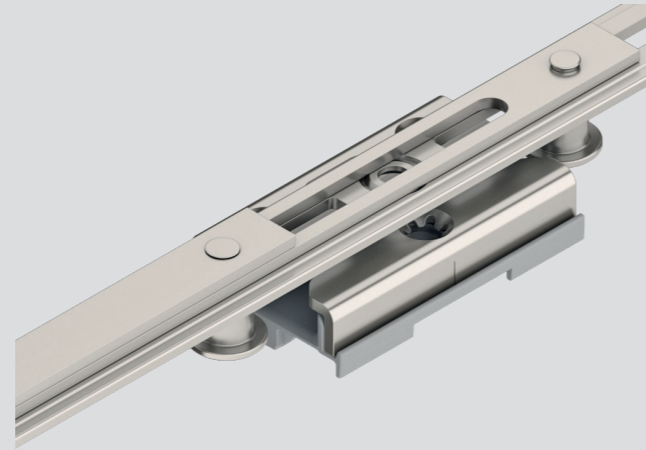
TiltSafe

Sicherheit auch im gekippten Zustand: Drei Sicherheitsschließstücke, Sicherheitsschließzapfen und ein abschließbarer Griff erschweren einen Einbruch maximal. Als manuelle Variante (gemäß RC 2) oder elektromechanisch mittels Roto E-Tec Drive einfach zu bedienen.



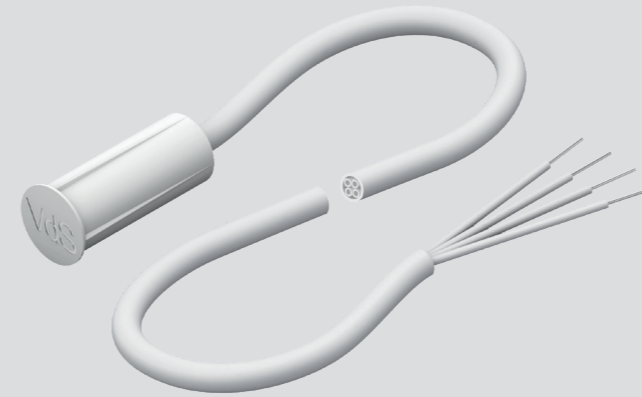
Aushebelsicherung

Das Plus an Einbruchschutz: Die Roto NX Aushebelsicherung für Holz- und Kunststofffenster macht Fenster und Fenstertüren gemäß Einbruchschutz RC 1 N, RC 2, RC 2 N oder RC 3 zusätzlich sicherer; sie kann einfach nachgerüstet werden.



Gegenläufiger Mittelverschluss

Einbrecher haben keine Chance: Sollte versucht werden, das Fenster gewaltsam seitlich zu verschieben und auszuhebeln, setzt der gegenläufige Mittelverschluss ein.



Kabelgebundene Kontaktelemente

Alles bestens überwacht: Die verdeckt liegenden Roto E-Tec Control Kontaktelemente überwachen, dass Fenster und -türen geschlossen sind. Eine Öffnung melden sie an Alarmanlagen oder Steuerungen. Das ist sicher, komfortabel und energieeffizient.



Elektrischer Fensterantrieb

Intelligent steuern: Der verdeckt liegende, im Beschlag integrierte elektrische Fensterantrieb Roto E-Tec Drive kann die Fenster automatisch kippen und verriegeln. Dafür sorgen Sensoren, Zeitschaltuhren, BUS- oder Smart Home Systeme.





**Für alle Herausforderungen.
Beschlagsysteme aus einer Hand.**

Window

Beschlagsysteme für Fenster und Fenstertüren

Sliding

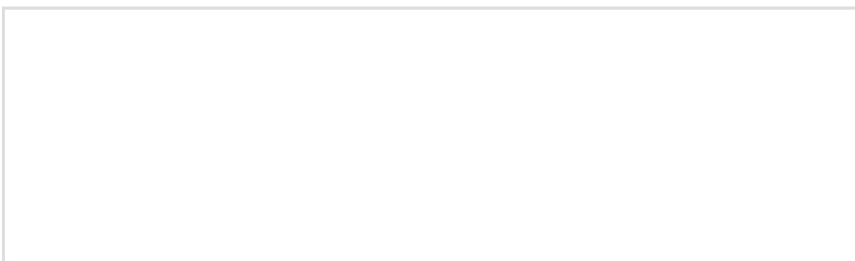
Beschlagsysteme für große Schiebefenster und Schiebetüren

Door

Aufeinander abgestimmte Beschlagtechnologie rund um die Tür

Equipment

Ergänzende Technik für Fenster und Türen



Standortfinder

