

Ausgabe 2022 / 2023

**mall**  
umweltsysteme

**Berücksichtigung des  
Arbeitsblatts DWA-A 102**

# Regenwasserbewirtschaftung und Niederschlagswasserbehandlung

Regenwasser-  
bewirtschaftung

Abscheider

Kläranlagen

Pumpen- und  
Anlagentechnik

Neue Energien



# Das gemeinsame Ziel Reinheit und Biodiversität der Gewässer



**Trotz der immensen gesellschaftlichen Anstrengungen der vergangenen Jahrzehnte verunreinigen noch immer anthropogene Stoffe die Gewässer. Nachdem Schmutzwasser heute zu einem Großteil mit sehr hoher Effizienz gereinigt wird, stehen die Niederschlagswässer aus Siedlungsgebieten im Vordergrund der Betrachtung. Durch die großen Wassermengen entstehen erhebliche Gewässerbelastungen, auch wenn der Verschmutzungsgrad viel geringer ist.**

Der Entwässerungskomfort steht bei der Regenwasserbewirtschaftung im Vordergrund. Wir wollen saubere, trockene Flächen in unserem Umfeld haben. Schlammige Wege, Straßen und Plätze nach einem Regen gehören der Vergangenheit an, und das ist auch gut so. Nach einem reinigenden Regenschauer sind die Flächen schnell wieder trocken und sauber. Auch das ist gut so. Aber wo ist der Schmutz hin, und wo das Wasser?

Bei der Planung der Entwässerung von Siedlungsgebieten müssen wir künftig darauf achten, unsere Lebensadern, die Gewässer, nicht zu beschädigen – weder durch zu viel noch durch zu verschmutztes Wasser.

Die Regenwassernutzung ist die einfachste und wirtschaftlichste Form, einerseits unsere Trinkwasserreserven zu schonen und andererseits Kanalisation und Gewässer vor hydraulischem Stress zu bewahren.

Die Möglichkeiten, Regenwasser ohne Probleme als Rohstoff in Haus und Natur zu verwenden, sind vielfältig; die Technik dafür ist vorhanden.

## Neue technische Regeln

Im Dezember 2020 hat die DWA (Deutsche Vereinigung für Wasserwirtschaft, Abwasser und Abfall) den Weißdruck, also die gültige technische Regel DWA-A 102, veröffentlicht. Ziel ist es, den Abfluss von Regenwasser aus Siedlungsgebieten so aufzubereiten, dass er so nahe wie möglich am „natürlichen Zustand“, also an der unbebauten Fläche liegt.

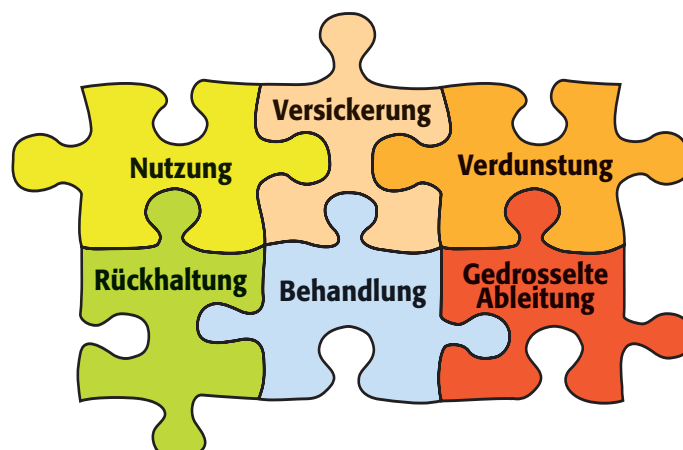
Dazu müssen sowohl die Abflussgeschwindigkeit als auch die stoffliche Qualität des auf Siedlungsflächen anfallenden Wassers reduziert werden. Und zwar direkt an der Quelle, also auf den Grundstücken.

In den nachfolgenden Texten sind die Aspekte der neuen technischen Regeln

- DWA-A 102 – 1
- DWA-A 102 – 2
- DWA-A 102 – 3
- DWA-A 102 – 4 (Entwurf)
- DWA-A 138 (Entwurf)
- DWA-M 550

bereits berücksichtigt.

## Bereiche der Regenwasserbewirtschaftung



# Die gemeinsame Grundlage Wasserhaushaltsgesetz (WHG)

## Ein Ziel, viele Möglichkeiten

Dezentrale Maßnahmen der Regenwasserbewirtschaftung und -behandlung erscheinen besonders wirkungsvoll im Hinblick auf die übergeordnete Zielvorgabe der Siedlungsentwässerung, den lokalen Wasserhaushalt möglichst weitgehend zu erhalten. Nutzung, Versickerung, Flächenentsiegelung und gedrosselte Ableitung, Verdunstung durch Gartenbewässerung und Dachbegrünung sowie Regenwasserbehandlung ergänzen sich auf ideale Weise.

## Die Novelle des WHG 2009

Seit der Novelle des Wasserhaushaltsgesetzes 2009 hat Regenwasser in Deutschland seine Richtung geändert. Anstatt über Gullys in den Kanal wird es seitdem auf den Grundstücken bereits per Sickerpflaster oder Sickermulde dem natürlichen Wasserkreislauf direkt zugeführt, über Gründächer verdunstet oder in Zisternen als Rohstoff gesammelt und genutzt. So will es der Gesetzgeber bei der Regenentwässerung von Siedlungsgebieten, Wasserhaushaltsgesetz WHG 2009 § 54-61. War in den Jahrzehnten zuvor das einzige Ziel die Entwässerungssicherheit, so ist mittlerweile die Annäherung an den natürlichen Wasserhaushalt oberstes Gebot in Verbindung mit der Entwässerungssicherheit.

## Zuverlässiger Gewässerschutz mit Mall

Alle Mall-Anlagen werden aus hochwertigem und dauerhaftem Stahlbeton hergestellt. Stahlbetonbehälter von Mall unterliegen den strengen Anforderungen der neuen Normengeneration DIN EN 206 und EC 2 (DIN EN 1992-1-1) und kennen deshalb keine Qualitätsschwankungen.

## Ortsnahe Bewirtschaftung

Seit 2010 darf Regenwasser nach dem Wasserhaushaltsgesetz nicht mehr mit Schmutzwasser vermischt werden. Priorität hat die ortsnahe Bewirtschaftung des Niederschlages. Die Zuständigkeit der Bundesländer in dieser Sache ist an den Bund übergegangen, der eine deutschlandweit einheitliche Regelung per Rechtsverordnung schafft. Qualität und Quantität der Oberflächenentwässerung in Siedlungsgebieten spielen dabei eine maßgebliche Rolle. Das Ziel von Gesetzgebung und Normen ist, dass künftig bei der Oberflächenentwässerung nicht mehr als 10 % von der natürlichen Situation, wie sie vor der Bebauung war, abgewichen wird.

## Für Haustechnik und Natur

Regenwassernutzung im Haus reduziert die Entnahme von Trinkwasser aus dem Untergrund, Regenwassernutzung im Garten erhöht die Verdunstungsrate. Versickerung und Betriebswassernutzung erhöhen die Grundwasserneubildung. Abfließen sollen max. 10 % des Jahresniederschlags.



# Inhaltsverzeichnis



Weitere Informationen zu den Produkten finden Sie im Internet.

Webcode **M3610** 

Zum Schnelleinstieg geben Sie einfach den jeweils beim Produkt abgedruckten Webcode – in diesem Fall M3610 – auf der Startseite von [www.mall.info](http://www.mall.info) in das vorgesehene Feld ein.

Thema	Seite
<b>Regenwasserbewirtschaftung – das gemeinsame Ziel</b>	<b>2</b>
Wasserhaushaltsgesetz (WHG)	3
Belastungskategorien nach Arbeitsblatt DWA-A 102	6
<a href="http://www.mall.info">www.mall.info</a> – Unterstützung rund um die Uhr	8
Anlagen zur Regenwasserbewirtschaftung online bemessen: Mall-Bemessungs-Software MBS-Online	9
Fachbuchreihe Ökologie Aktuell – Ratgeber aus der Praxis für die Praxis	10
Die Mall-Umwelt-Info – Aktuelle Umweltthemen verständlich aufbereitet	11
Dienstleistungen bei Mall	12
Beratung und Planung	14
<b>Regenwasserbehandlung</b>	<b>15</b>
Die neuen technischen Regelblätter DWA-A / -M 102	15
Durchgangswerte nach Merkblatt DWA-M 153	18
Wirksamkeit der Produkte und Verfahren	19
Wirkungsgrad von Lamellenklären	20
Einsatz von Sedimentationsanlagen und Lamellenklären im bzw. ohne Dauerstau	21
Mall-Lamellenklärer ViaKan	22
Mall-Substratfilter ViaPlus	27
Mall-Gewässerschutzfilter ViaGard und ViaGard F mit Vorfiltervlies und technischem Filter geprüft nach ÖNORM B 2506-3	30
Mall-Filtersubstrat ViaSorp	34
Technischer Filter geprüft nach ÖNORM B 2506-3	34
Belebte Bodenzone	35
Mall-Sedimentationsanlage ViaSed rund / oval	36
Mall-Sedimentationsanlage ViaSed lang	38
Mall-Lamellenklärer ViaTub	40
Mall-Regenklärbecken	44
Teilstrombehandlung	46
Mall-Trennbauwerke ViaSep	47
Mall-Drosselschacht ViaPart	48
Mall-Schmutzfangzelle ViaCap	50
Mall-Metaldachfilter Tecto MVS	54
<b>Regenwasserversickerung und -rückhaltung</b>	<b>56</b>
Mall-Nebenschlussdrossel ViaFlow	56
Mall-Regenrückhaltebecken	58
Mall-Sickertunnel CaviLine	60
Mall-Sickerkammern CaviBox	66
Mall-Sickerschächte CaviPro Typ A und Typ B	70
Mall-Sickerschacht ViaFil mit Vorfiltervlies und technischem Filter geprüft nach ÖNORM B 2506-3	72
Mall-Versickerungsanlage Innodrain	76
Entwurf des Arbeitsblatts DWA-A 138 (November 2020)	80
Mall-Regenspeicher Terra	81
Mall-Regenspeicher Reto	82
<b>Löschwasserbehälter und Regenwassernutzung</b>	<b>84</b>
Mall-Löschwasserbehälter nach DIN 14230	84
Regenwasser-Großanlagen für Gewerbe, Industrie und Kommunen	88
Mall-Regenwasser-Filterschacht für Großanlagen	90
Mall-Regencenter Tano T	92
Regenwassernutzung im privaten Haushalt	94
<b>Anhang</b>	<b>95</b>
Projektberichte	95
Mall-Wartungsvertrag RecaCheck	110
Projektbögen Regenwasserbewirtschaftung	112
Wasserhaushaltsgesetz, Bodenschutz- und Altlastenverordnung	113
Regelwerke, Begriffserklärungen	114



# Belastungskategorien nach Arbeitsblatt DWA-A 102

## Verwendete Symbole (Herkunft des Wassers)





Einige Symbole begegnen Ihnen in dieser Broschüre immer wieder. Sie symbolisieren den Wasserfluss. Die Bedeutung im Detail:

Icon	Beschreibung	FK*
	Alle Dachflächen $\leq 50 \text{ m}^2$ und Dachflächen $> 50 \text{ m}^2$ mit Ausnahme der unter Flächengruppe SD1 oder SD2 fallenden	I
	Dachflächen (D) mit hohen Anteilen (20 % bis 70 % der Gesamtdachfläche) an Materialien, die zu signifikanten Belastungen des Niederschlagswassers mit gewässerschädlichen Substanzen führen	II
	Dachflächen (D) mit sehr hohen Anteilen ( $> 70 \%$ der Gesamtdachfläche) an Materialien, die zu signifikanten Belastungen des Niederschlagswassers mit gewässerschädlichen Substanzen führen	III
	Fuß-, Rad- und Wohnwege, Hof- und Wegeflächen ohne Kfz-Verkehr in Sport- und Freizeitanlagen, Hofflächen ohne Kfz-Verkehr in Wohngebieten, wenn Fahrzeugwaschen dort unzulässig, Garagenzufahrten bei Einzelhausbebauung, Fußgängerzonen ohne Marktstände und mit seltenen Freiluftveranstaltungen	I
	Hof- und Verkehrsflächen in Wohngebieten mit geringem Kfz-Verkehr (DTV $< 300$ oder $< 50$ Wohneinheiten), z. B. Wohnstraßen mit Park- und Stellplätzen, Zufahrten zu Sammelgaragen, Park- und Stellplätze mit geringer Frequentierung (z. B. private Stellplätze)	I
	Marktplätze Flächen, auf denen häufig Freiluftveranstaltungen stattfinden, Einkaufsstraßen in Wohngebieten	II
	Hof- und Verkehrsflächen außerhalb von Misch-, Gewerbe- und Industriegebieten mit mäßigem Kfz-Verkehr (DTV 300 bis 15.000), z. B. Wohn- und Erschließungsstraßen mit Park- und Stellplätzen, zwischengemeindliche Straßen- und Wegeverbindungen, Zufahrten zu Sammelgaragen, Park- und Stellplätze mit mäßiger Frequentierung (z. B. Besucherparkplätze bei Betrieben und Ämtern), Hof- und Verkehrsflächen in Misch-, Gewerbe- und Industriegebieten mit geringem Kfz-Verkehr (DTV $< 2.000$ ), mit Ausnahme der unter SV und SWV fallenden	II
	Verkehrsflächen außerhalb von Misch-, Gewerbe- und Industriegebieten mit hohem Kfz-Verkehr (DTV $> 15.000$ ), Park- und Stellplätze mit hoher Frequentierung (z. B. bei Einkaufsmärkten), Hof- und Verkehrsflächen in Misch-, Gewerbe- und Industriegebieten mit mittlerem oder hohem Kfz-Verkehr (DTV $> 2.000$ ), mit Ausnahme der unter SV und SWV fallenden	III

Icon	Beschreibung	FK*
	Gleisanlagen (G) mit Schotteroberbau auf freier Strecke sowie im Bahnhofsbereich bis 100.000 BRT (Bruttoregistertonnen)/(Tag * Gleis) mit Ausnahme der unter SG fallenden	I
	Start- und Landebahnen und weitere Betriebsflächen von Flughäfen (F) mit Ausnahme der unter SF fallenden	II
	Landwirtschaftliche Hofflächen (L) mit Ausnahme der unter SL fallenden	II
	Gleisanlagen (G) mit Schotteroberbau im Bahnhofsbereich $> 100.000 \text{ BRT}/(\text{Tag} * \text{Gleis})$ sowie Gleisanlagen (G) mit fester Fahrbahn bis 100.000 BRT/ (Tag * Gleis) mit Ausnahme der unter SG fallenden	II
	Hof- und Verkehrsflächen sowie Park- und Stellplätze (V) innerhalb von Misch-, Gewerbe- und Industriegebieten, auf denen sonstige besondere Beeinträchtigungen der Niederschlagswasserqualität zu erwarten sind, z. B. Lagerflächen, Zufahrten Steinbruch	III
	Flächen von Flughäfen, auf denen eine Wäsche von Flugzeugen erfolgt, sowie Flächen im unmittelbaren Umfeld von Flächen mit Betankung oder Enteisung von Flugzeugen	III
	Landwirtschaftliche Hofflächen und sonstige Flächen (L) mit großen Tieransammlungen, z. B. Viehhaltungsbetriebe, Reiterhöfe oder landwirtschaftliche Hofflächen (L) mit sonstigen starken Beeinträchtigungen der Niederschlagswasserqualität, z. B. Flächen zur Fahrzeugreinigung	
	Gleisanlagen (G) mit fester Fahrbahn $> 100.000 \text{ BRT}/(\text{Tag} * \text{Gleis})$ mit Ausnahme der unter SG fallenden	
	Gleisanlagen mit betriebsbedingt stark erhöhter Beeinträchtigung der Niederschlagswasserqualität, z.B. durch starken Rangierbetrieb oder stark frequentierte Bremsstrecken, bei Vegetationskontrolle durch Herbizideinsatz	
	Hof- und Verkehrsflächen auf Abwasser- und Abfallanlagen (A) mit stark erhöhter Beeinträchtigung der Niederschlagswasserqualität, z. B. Flächen im unmittelbaren Umfeld von Flächen, auf denen Abfälle abgefüllt, verladen oder gelagert werden	






\* Flächenkategorie

### Verwendete Symbole (Herkunft des Wassers)

Icon	Beschreibung	FK*
	Flächenkategorie I: Flächenspezifischer Abtrag $AFS63 \ b_{R,AFS63} = 280 \frac{kgAFS63}{ha \cdot a}$	I
	Flächenkategorie II: Flächenspezifischer Abtrag $AFS63 \ b_{R,AFS63} = 530 \frac{kgAFS63}{ha \cdot a}$	II
	Flächenkategorie III: Flächenspezifischer Abtrag $AFS63 \ b_{R,AFS63} = 760 \frac{kgAFS63}{ha \cdot a}$	III
	Nicht definierte Belastungskategorie, Flächen mit starkem Einfluss auf die Niederschlagswasserqualität, besondere Maßnahmen sind erforderlich	

\* Flächenkategorie

### Verwendete Symbole (Abfluss des Wassers)

	Erdreich
	Gewässer
	Kanal Regenwasser
	Kanal Schmutzwasser
	Verdunstung

# www.mall.info – Unterstützung rund um die Uhr

## Webcodes

Zum Schnelleinstieg geben Sie einfach den jeweils beim Produkt abgedruckten Webcode auf der Startseite von **www.mall.info** in das vorgesehene Feld ein.

Webcode **M3610** 

## Mall Online-Foren und Communities



## Mall-TV-Tipp



**Produktfilme und Animationen online:**  
[www.mall.info/unternehmen/mall-tv](http://www.mall.info/unternehmen/mall-tv)

## Mall-aktuell – Jetzt gratis abonnieren!

Wenn Sie möchten, versorgen wir Sie regelmäßig per E-Mail-Newsletter mit Informationen zu neuen Produkten, aktuellen Marktentwicklungen und interessanten Projekten rund um die Mall-Produktpalette. Anmeldung unter [www.mall.info/mall-aktuell](http://www.mall.info/mall-aktuell)

## Der Mall-Projektberater

**Individuelle Unterstützung für Ihr Projekt**  
[www.mall.info/projektberater](http://www.mall.info/projektberater)  
Senden Sie Ihre Projektdaten an unsere Experten.

The screenshot shows the product page for 'Substratfilter ViaPlus'. At the top, there is a navigation bar with 'Start', 'Presse', 'Karriere', 'Lieferanten', 'De', and a search bar. The 'Produkte' menu item is highlighted. Below the navigation, a breadcrumb trail reads: 'Start > Produkte > Regenwasserbewirtschaftung > Regenwasserbehandlung > ViaPlus - Substratfilter'. The main heading is 'Substratfilter ViaPlus'. To the left is a 3D cutaway diagram of the filter unit. To the right, a green box titled 'Vorteile auf einen Blick' lists several features:
 

- DWA A 102 – 2 Wirkungsgrad  $\eta_{\text{ges}}$  80 %
- Vorbehandlung durch Hydrozyklon
- Schlamm Speicher für absetzbare Stoffe
- Sichere, geprüfte Beseitigung von Schwermetallen, AFS63 und mineralischen Kohlenwasserstoffen
- Hohe Standzeiten des Filters durch wechselnden Wasserspiegel
- Im Bedarfsfall hoher Durchsatz durch patentiertes Ablaufsystem
- Leicht zugänglicher Schlammraum
- Einfache und leichte Entsorgung des Schlammes
- Allgemeine bauaufsichtliche Zulassung des Deutschen Instituts für Bautechnik

 Below this is a 'Downloads' section with a grid of links:
 

Prospekte	Ausschreibungstexte	Technische Daten	Technische Zeichnungen
Einbau und Wartung	Projektberichte	Bemessung	Zulassungen
Umwelt-Info	Animationen	Fachberichte	

Im Internet unter [www.mall.info](http://www.mall.info) stellen wir Ihnen alles zur Verfügung, was Ihnen in den verschiedenen Phasen Ihres Projekts hilfreich sein kann:

- Technische Daten
- Ausschreibungstexte
- Bemessungsprogramme
- Einbau- und Betriebsanleitungen
- Projektberichte
- Technische Zeichnungen
- Bilder und Grafiken
- Animationen und Filme
- Prüfberichte
- Zulassungen
- Leistungserklärungen



# Anlagen zur Regenwasserbewirtschaftung online bemessen

## Mall-Bemessungs-Software MBS-Online

Mall stellt mit der Bemessungs-Software MBS-Online ein umfassendes Werkzeug zur Bemessung und Beurteilung unterschiedlicher Anlagenkomponenten bei Anlagen zur Regenwasserbewirtschaftung, Abscheiden und Sammeleinrichtungen für wassergefährdende Stoffe zur Verfügung.

Einzelne und weniger komplexe Bemessungsaufgaben werden schnell und unkompliziert auf

Bemessungsaufgaben im Bereich Regenwasserbewirtschaftung werden immer mit den lokalen KOSTRA- und HAD-Daten durchgeführt. Die Mall-Bemessungs-Software greift auf diese bundesweiten Daten zurück und stellt sie im Rahmen der Software kostenfrei zur Verfügung.

Mit dem Bemessungsprogramm ViaPlan lassen sich sowohl einzelne Anlagen bemessen als auch komplexe Regenwasserbewirtschaftungssysteme planen. In Projekten können mehrere unterschiedliche Bemessungsaufgaben erledigt werden.

Für die Bemessung von Behandlungsanlagen stehen neben dem DWA-Merkblatt M 153 auch bereits das neue Arbeitsblatt DWA-A 102 zur Verfügung. Mit der Software lassen sich außerdem Anlagen zur Nutzung, Versickerung und Rückhaltung von Regenwasser planen.

### Beispiel: Regenwasserbehandlung

- Aus den Angaben zu den angeschlossenen Flächenelementen wird die stoffliche Belastung entsprechend der ausgewählten Richtlinie ermittelt.
- Weitere Parameter wie Teilstrombehandlung, Zulassung oder Dauerstau können gewählt werden.
- Produkte, die die Anforderungen erfüllen, werden angezeigt.
- Für das gewählte Produkt werden die technischen Parameter ermittelt.
- Ein Link führt direkt zu der entsprechenden Produktseite für weitere Informationen.

der Mall-Website erledigt. Der Einstieg in alle zur Verfügung stehenden Bemessungsprogramme ist unter [www.mall.info/bemessung](http://www.mall.info/bemessung). Für komplexere Aufgaben und projektorientiertes Arbeiten bietet sich ein Download der Software an.

Grundlage für die Bearbeitung sind Projekte. Diese können Grundstücke für Einfamilienhäuser oder ganze Industriegebiete umfassen. Die Bemessung und Beurteilung der gewählten Maß-

nahmen wird dann immer auf das gesamte Projekt mit den einzelnen Maßnahmen getroffen.

Bei Nutzung der Download-Variante besteht die Möglichkeit der Personalisierung: Hierzu werden einmalig Kontaktinformationen und auf Wunsch auch das Firmenlogo hinterlegt. Diese Angaben dienen dann als Basis für die erzeugten Berichte und werden auch für alle zukünftigen Projekte verwendet.

The screenshot displays two windows from the MBS-Online software. The top window, titled 'Starkregenstatistik', shows a table of rain statistics for various return periods (T=1 to T=100) and durations (D=5 min to D=720 min). The bottom window, titled 'Regenwasserbehandlung', shows the configuration for a treatment system (RKB0) using the DWA-M153 standard. It displays calculated values for total area (1396 m²), required throughput (0.52), and lists available products like 'ViaSed - Sedimentationsanlagen' and 'ViaTub Lamellenklärer'. The selected product is 'ViaSed 18 QL 60' with a surface area of 18.0 m² and a critical rainfall intensity of 150 l/(s ha).

	T=1	T=2	T=3	T=5	T=10	T=30	T=50	T=100
D=5 min	5.820	7.825	8.999	10.477	12.482	15.661	17.139	19.144
D=10 min	9.196	11.892	13.469	15.456	18.153	22.426	24.413	27.110
D=15 min	11.400	14.606	16.481	18.844	22.050	27.131	29.494	32.700
D=20 min	12.952	16.577	18.698	21.369	24.994	30.740	33.411	37.036
D=30 min	14.994	19.304	21.826	25.002	29.312	36.144	39.320	43.631
D=45 min	16.755	21.880	24.878	28.655	33.780	41.903	45.679	50.804
D=60 min	17.800	23.595	26.985	31.255	37.050	46.235	50.505	56.300
D=90 min	19.724	25.879	29.479	34.014	40.168	49.923	54.458	60.512
D=120 min	21.215	27.637	31.394	36.128	42.550	52.730	57.463	63.886
D=180 min	23.508	30.329	34.319	39.346	46.167	56.978	62.005	68.826
D=240 min	25.285	32.403	36.567	41.813	48.932	60.214	65.460	72.579
D=360 min	28.018	35.578	40.001	45.572	53.132	65.114	70.686	78.246
D=540 min	31.048	39.077	43.773	49.690	57.719	70.444	76.361	84.390
D=720 min	33.394	41.773	46.674	52.849	61.228	74.508	80.683	89.062

# Fachbuchreihe Ökologie Aktuell

## Ratgeber aus der Praxis für die Praxis

Die Fachbuchreihe „Ökologie Aktuell“ gibt es schon seit 1993. Unabhängige Autoren stellen die aktuellen Richtlinien und Entwicklungen in den Bereichen Regenwassernutzung und Regenwasserbewirtschaftung vor.



**Für Kommunen und Planungsbüros**  
**9. Auflage 2022, 36 Seiten**  
**Preis EUR 15,00**  
inkl. MwSt. zzgl. Porto,  
ISBN 978-3-9803502-2-8

### Ratgeber Regenwasser

Die traditionelle Entwässerung ist darauf ausgelegt, Regenwasser schnell und vollständig abzuleiten. Die so genannte Entwässerungs-Sicherheit war ihr oberstes Gebot. Seit einigen Jahren wird nun versucht, Alternativen zu finden, die neben der Sicherheit auch die Aspekte des natürlichen Wasserkreislaufs und der lokalen Wasserbilanz berücksichtigen.

Als Grundsatz gilt, dass nach einer Bebauung die Anteile der Versickerung, des oberflächigen Abflusses und der Verdunstung dem zuvor ungestörten Zustand des Gebietes entsprechen sollen. Gesetze, Richtlinien und Verordnungen auf allen Ebenen, von der EU-Wasserrahmenrichtlinie über das Wasserhaushaltsgesetz bis zur kommunalen Satzung, fordern in den letzten Jahren die dezentrale Regenwasserbewirtschaftung. Aktuell und

künftig werden allgemein anerkannte Regeln der Technik aktualisiert, unter anderem um die Verdunstungsrate deutlich zu erhöhen. Dies ist zunächst der lokalen Wasserbilanz geschuldet, trägt aber auch zu einem verbesserten Stadtklima bei. Ob und wie Regenwasser vor Versickerung und Ableitung behandelt werden muss, ergibt sich aus der anfallenden Wassermenge und den mitgeführten Stoffen. Empfehlenswerte Verfahren, aus denen sich der Stand der Technik entwickelt, sind vorhanden.

Mit Hilfe von Experten aus Deutschland, Österreich und der Schweiz werden 12 häufig auftretende Fragen im Regelwerk und im Bau- bzw. Planungsrecht erörtert sowie Lösungen für die Praxis der Stadthydrologie aufgezeigt. In der 9. Auflage sind drei Themen neu, die anderen aktualisiert. Diese Broschüre ist ein Ratgeber für Planungsbüros und Kommunen.



**Für Planungsbüros, Kommunen, Handwerk und Wohnungswirtschaft**  
**2. erweiterte Auflage 2020, 36 Seiten**  
**Preis EUR 15,00**  
inkl. MwSt. zzgl. Porto,  
ISBN 978-3-00-060966-4

### Ratgeber Überflutungs- und Rückstauschutz

Der Klimawandel verschärft Risikoszenarien für Immobilienbesitzer. Neben Hitze, Dürre und Sturm legen insbesondere Starkregenereignisse an Häufigkeit und Intensität zu. Massive Niederschlagsmengen in kurzer Zeit fluten Grundstücke, beschädigen Gebäude, vernichten Inventar. Und das gleich auf zweierlei Weise: durch Überflutung einerseits, per Rückstau aus überlasteter Kanalisation andererseits.

Beidem widmet sich dieser Ratgeber. Der Kreis jener, die persönlich betroffen oder fachlich mit der Thematik befasst sind, umfasst Eigentümer von Grundstücken und Gebäuden einerseits, Mitarbeiter und Entscheider in Architektur- und Ingenieurbüros, Entwässerungsbetrieben, kommunaler Verwaltung, Handwerksfirmen sowie Wohnungswirtschaft andererseits. Ihnen allen entfalten die Autoren klar und praxisbezogen das

gesamte fachliche Spektrum der Überflutungs- und Rückstauthematik. Kompetente Entscheidungs- und Handlungsfähigkeit zu vermitteln, ist das Ziel dieser Publikation.

Der Ratgeber spannt daher einen umfassenden Themenbogen. Einleitend ordnet er das Starkregenphänomen in den geoklimatischen und geopolitischen Kontext des Klimawandels ein. Dann führen Experten in die fachlichen Details, erklären, aufgrund welcher ursächlichen Zusammenhänge sich Überflutungs- und Rückstaulagen aufbauen, beschreiben die Möglichkeiten für technischen und baulichen Schutz, diskutieren das Spektrum versicherungsseitiger Aspekte und bringen Übersicht ins Geflecht anzuwendender Normen. Abrundend rät die Broschüre zu besonderer Vorsicht in besonderen Lagen und macht schlussendlich mit drei typischen Anwendungsbeispielen Schutzmaßnahmen ganz konkret.

**Zu bestellen unter:**  
[info@mall.info](mailto:info@mall.info)

# Die Mall-Umwelt-Info

## Aktuelle Umweltthemen verständlich aufbereitet

### Arbeitsblatt DWA-A 102: Grundsätze zum Umgang mit Regenwasser

Die neue, seit Dezember 2020 geltende Regelung hat die zu entwässernden Oberflächen ausgehend von ihrer Nutzung und der deshalb zu erwartenden Verschmutzung der Niederschlagsabflüsse in verschiedene Kategorien eingeteilt. Für die kategorisierten Flächen sowie für Betriebs- und Sonderflächen, auf denen organische

Inhaltsstoffe, Mineralölkohlenwasserstoffe oder Schwermetalle im Regenwasser anfallen, hat Mall schon jetzt die passenden Behandlungsanlagen im Programm.

Die aktuelle Umwelt-Info erklärt die neuen Bewertungsansätze und zeigt anhand von Rechen- und Anwendungsbeispielen, welche Folgen sich daraus für die Planungspraxis ergeben.



### Umgang mit Reifenabrieb und Mikroplastik

Nach neuesten Untersuchungen stellt Reifenabrieb den weitaus größten Anteil der Kunststoffpartikel in der Umwelt dar. Zusammen mit anderen Schadstoffen, wie Schwermetallen, Mineralölkohlenwasserstoffen oder polyzyklischen aromatischen Verbindungen, werden die Reifenpartikel bei Regen von den Straßen in die Gewässer oder in die Landschaft eingetragen. Von dort gelangen sie in die Nahrungskette und gefährden die Gesundheit von Mensch und Tier.

Mikroplastik sollte direkt am Ort des Anfalls aus dem Wasserkreislauf entfernt werden, und zwar so schnell und so konzentriert wie möglich. Landen Straßenabwässer unbehandelt in der kommunalen Kläranlage, ist es dafür zu spät. Denn: Klärschlamm wird im Sinne der Kreislaufwirtschaft häufig wieder landwirtschaftlich verwertet, so dass auf diesem Weg auch Stoffe wie Mikroplastik wieder in die Nahrungskette gelangen. Und da Reifenabrieb den größten Teil des Mikroplastiks ausmacht, sollte der Kreislauf direkt an der Straße unterbrochen werden.



### Bereitstellung von Löschwasser bei Windenergieanlagen

Die Brandgefahr, die von einer Windenergieanlage ausgeht, ist vergleichbar mit der kleinerer Gewerbestandorte. Damit Feuerwehren im Brandfall helfen und verhindern können, dass Feuer auf Wälder und Felder übergreift, müssen auch hier Löschwasser und Löschmittel in ausreichender Menge zur Verfügung stehen. Aber: Die Anlagen liegen oft an abgelegenen, windreichen und damit erhöhten Standorten. An diesen

Standorten kann die Löschwasserversorgung schwierig werden. Eine ausreichende Löschwasserversorgung aus dem öffentlichen Netz ist in der Regel aus technischen oder wirtschaftlichen Gründen nicht möglich, weil die Leitungswege zu lang sind und die entsprechenden Drücke nicht bereitgestellt werden können. Bei erhöhten Standorten, die in der Regel aus Gründen der Energieeffizienz gewählt werden, ist außerdem nur selten ein ausreichend großes Gewässer vorhanden.



Weitere Ausgaben unter:

[www.mall.info/unternehmen/umwelt-info](http://www.mall.info/unternehmen/umwelt-info)

# Von der Planung bis zur Wartung – Dienstleistungen werden bei Mall groß geschrieben



Mall und sein technisches Beraterteam begleiten Ihr Projekt von der ersten Planung bis zur endgültigen Realisierung. Stahlbetonbehälter „von der Stange“ sind dabei ebenso selbstverständlich wie ausgefeilte Sonderlösungen, auch in schwierigem Gelände. Ausgehend von Ihren individuellen Anforderungen erstellen wir spezifische, detaillierte und aussagekräftige Angebote, die wir anschließend gemeinsam mit Ihnen umsetzen. Auch wenn die Anlage längst läuft: Mall bleibt Ihr kompetenter Partner. Für turnusmäßige Wartungen und Inspektionen genauso wie für Reparaturen und Sanierungen von Bestandsanlagen.

Mall unterteilt den Unternehmensbereich Dienstleistungen in:

- Service – Neuanlagen
- Service – Anlagen im Bestand
- Planerunterstützung

## Service – Neuanlagen

### Projektplanung

Für jedes Projekt entwickeln wir auf Basis der Kundenvorgabe individuelle Systemlösungen. Bei Bedarf beraten wir direkt auf der Baustelle. Detaillierte Lösungsvorschläge mit Berechnungen und CAD-Zeichnungen gehören zum Service von Mall.

### Lieferung und Einbau

Mall unterstützt bei der Bauabwicklung. Die vorgefertigten Produkte aus hochwertigem Stahlbeton werden von unserem Lieferfahrzeug bis 10 Tonnen direkt in die Baugrube abgesetzt. In der Regel wird unter der Regie des Bauunternehmers die Schachtanlage mit dem Ladekran des Mall-Lkw versetzt. Auf Wunsch stellt Mall einen Richtmeister oder ein ganzes Montageteam zur Verfügung.

### Montage und Inbetriebnahme

Die Mall-Service-Teams übernehmen die Montage der Betonbauteile auf der Baustelle. Diese bezieht sich auf die Stahlbetonbehälter in Rund-, Oval- oder Rechteckbauweise oder die mehrteiligen Behälter mit D 4000 oder 5600. Durch die schnelle Montage der Fertigteile verkürzen sich die Bauzeiten deutlich, und es kann wertvolle Zeit und Geld gespart werden. Bei den technisch hochwertigen Produkten bietet Mall auch eine Inbetriebnahme der Technikkomponenten an.

### Einweisung vor Ort

Nach der Inbetriebnahme erhält der Betreiber eine Einweisung durch fachkundiges Mall-Servicepersonal.

### RecaPlus – Generalinspektionen

Abscheideranlagen müssen nach Fertigstellung einer Generalinspektion nach DIN 1999-100 und DIN 4040-100 unterzogen werden, die dann alle 5 Jahre durchzuführen ist. Die Mall-Monteurs führen die Generalinspektion komplett durch.

### RecaFit – Dichtheitsprüfungen

Abwasseranlagen müssen nach den einschlägigen Normen dicht sein. Die Mall-Service-Teams überprüfen die Dichtheit der Anlage. Dies bezieht sich nicht nur auf die Abscheider, sondern auch auf die anderen Mall-Produkte, wie z. B. Pumpstationen oder Anlagen zur Waschwasseraufbereitung.



**SCC-Schein der Berufsgenossenschaft  
der Bauwirtschaft (Unterweisung zur  
Sicherheit auf Baustellen)**

## Service – Anlagen im Bestand

### RecaPair – Sanierung

Mall führt Bestandsprüfungen an bestehenden Abwasseranlagen durch und erstellt einen Prüfbericht über den Zustand der Anlage. Falls bei diesen Prüfungen Mängel auftreten, erfolgt eine Reparatur der Anlage oder ggf. auf Wunsch eine komplette Sanierung durch das Mall-Serviceteam.

### RecaPlus – Generalinspektionen und RecaFit – Dichtheitsprüfungen

werden bei Anlagen im Bestand analog dem Service bei Neuanlagen durchgeführt.

### RecaCheck – Wartungen

Grundvoraussetzung für den zuverlässigen und störungsfreien Betrieb einer Klär-, Abscheider- oder Regenwasseranlage bzw. eines Pelletspeichers ist eine regelmäßige Inspektion und Wartung. Hierzu wird mit dem Betreiber ein Wartungsvertrag abgeschlossen (siehe S. 102).

### RecaPart – Ersatzteilverkauf

Mall liefert Ersatzteile für Mall-Produkte oder auch für Fremdfabrikate, z. B. Buderus. Innerhalb weniger Tage erhalten die Kunden die Ersatzteile für Abscheider, Kleinkläranlagen und andere Mall-Produkte.

## Planerunterstützung

### Planungsunterstützung vor Ort

Mall bietet bundesweit Beratungen vor Ort an. 25 Fachberater stehen Ingenieuren, Architekten, Behörden und dem ausführenden Handwerk mit einer qualifizierten Beratung zur Verfügung.

### Zulassungen, Nachweise, Zertifikate

Mall ist im Bereich der Produktentwicklung und Qualität eines der führenden Unternehmen in Deutschland. So hat eine Vielzahl unserer Produkte eine Zulassung beim DiBt und erfüllt die geforderten Normen und Richtlinien. Die Mitarbeiter der Mall-Serviceteams sind top ausgebildet und werden regelmäßig auf die neusten Ansprüche des Umweltschutzes fortgebildet.

### Projektberater / Bemessungsprogramme

Auf der [www.mall.info](http://www.mall.info) stehen online ein Projektberater und für einige Produkte auch Dimensionierungsprogramme zur Verfügung. So kann die Nenngröße eines Abscheiders oder das Volumen eines Regenspeichers direkt berechnet werden. Durch den Projektberater haben Sie nach Eingabe der Projektdaten die Möglichkeit, eine individuelle Auslegung Ihres Bauvorhabens zu erhalten.

### Technische Zeichnungen

Auf Wunsch stellen wir Ihnen individuelle, objektangepasste technische Zeichnungen im pdf-Format zur Verfügung. Standardzeichnungen sind auch im dwg-Format erhältlich.

### Fachtagungen, Sachkundelehrgänge und Schulungen

Mall organisiert jährlich über 50 Veranstaltungen in verschiedenen Regionen Deutschlands. Hierzu werden Vertreter aus Industrie, Gewerbe, Behörden sowie Fachplaner und das ausführende Handwerk eingeladen. Themenschwerpunkte bei den Fachtagungen ist die Regenwasserbewirtschaftung und der Gewässerschutz für WHG/LAU-Flächen. Die Sachkundelehrgänge beziehen sich nur auf Abscheider. Baunternehmen haben die Möglichkeit, in den Mall-Werken an Bauleiterseminaren teilzunehmen.



# Beratung und Planung



**Elke Kunzelmann,**  
Sachsen-Anhalt und Thüringen



## Dienstleistungen aus einer Hand

Mall ist der zuverlässige Begleiter für den gesamten Lebenszyklus einer Anlage. Von der kompetenten Beratung während der ersten Projektphase bis hin zur Lieferung von Ersatzteilen bietet Mall in allen Geschäftsbereichen die komplette Abwicklung aller anfallenden Dienstleistungen an. Das bedeutet Sicherheit und eine wirtschaftliche Gesamtlösung.

Situationsanalyse vor Ort über Tests im Labor und der Fertigung bis hin zum Einbau und zur Endabnahme begleitet. Die Unterstützung von Architekten und Planern gehört genauso selbstverständlich zur Arbeit unserer technischen Berater. Mall hilft auch bei der Bereitstellung der kompletten bautechnischen Unterlagen mit Zeichnungsservice, Baugesuchen, Bauanzeigen sowie notwendigen Nachweisen und Zulassungen.



**Kai-Roger Hohmeier,**  
Nordrhein-Westfalen Süd

## Das Mall-Außendienstteam

Mall bietet eine Vor-Ort-Beratung und Planung durch sein Außendienstteam, das aus 25 Mitarbeitern und größtenteils aus Ingenieuren besteht. Auf der Basis Ihrer Vorgaben werden im Team Lösungen entwickelt und Projekte von der

## Experten-Suche im Internet

Geben Sie Ihre PLZ ein und finden Sie unter 25 Fachberatern im Außendienst den Experten von Mall in Ihrer Region. Starten Sie jetzt die Suche auf unserer Internet-Seite unter [www.mall.info/ansprechpartner](http://www.mall.info/ansprechpartner)



**Felix Schmid,**  
Württemberg Nord



# Regenwasserbehandlung

## Die neuen technischen Regelblätter DWA-A / -M 102

Im Oktober 2016 wurde der Entwurf des Arbeitsblattes DWA-A 102/BWK-A-3, Grundsätze zur Bewirtschaftung von Regenwetterabflüssen zur Einleitung in Oberflächengewässer, veröffentlicht. Im Dezember 2020 folgte nach vier Jahren Beratung nun der Weißdruck des Arbeitsblattes. Die extrem lange Bearbeitungszeit ist ein Indiz für die Brisanz und Wichtigkeit des Blattes.

Aus den im Entwurf in einem Blatt veröffentlichten Teilen A „Emissionsbezogene Bewertungen und Regelungen für Regenwetterabflüsse in Siedlungen“ und B „Immissionsbezogene Bewertungen und Regelungen zur Einleitung von Regenwetterabflüssen in Oberflächengewässer“ wurden im geltenden Blatt nun fünf Teile:

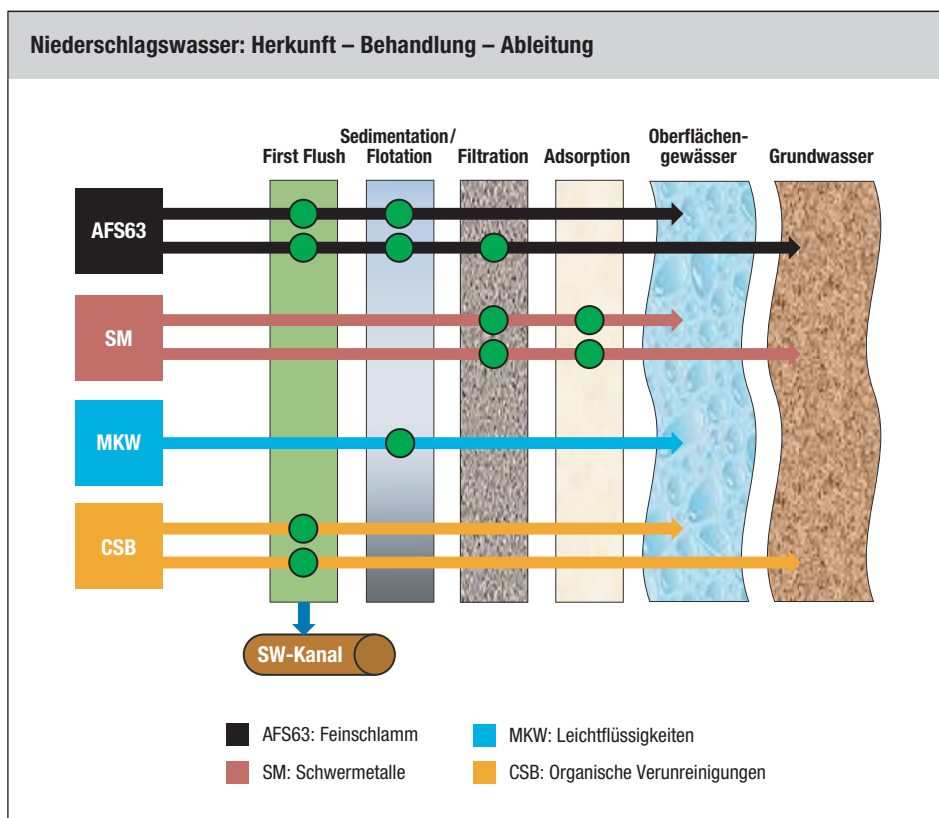
- Teil 1: Allgemeines
- Teil 2: Emissionsbezogene Bewertungen und Regelungen
- Teil 3: Immissionsbezogene Bewertungen und Regelungen
- Teil 4: Wasserhaushaltsbilanz für die Bewirtschaftung des Niederschlagswassers
- Teil 5: Hydromorphologische und biologische Verfahren zur immissionsbezogenen Bewertung

Von diesen Teilen liegen in der endgültigen Fassung bereits vor:

- Teil 1: Allgemeines
- Teil 2: Emissionsbezogene Bewertungen und Regelungen
- Teil 3: Immissionsbezogenen Bewertungen und Regelungen

Im Entwurf liegt vor:

- Teil 4: Wasserhaushaltsbilanz für die Bewirtschaftung des Niederschlagswassers



# Festlegung der Anforderungen

## Vorgehensweise der Regeln

Die emissionsbezogene Bewertung geht im Wesentlichen davon aus, dass von charakteristisch beschriebenen Flächen eine spezifische Emission ausgeht. Die Flächen werden beschrieben, aufgelistet und in drei Kategorien eingeteilt:

Zu beachten ist: **Diese Betrachtung gilt nur für Oberflächengewässer.** Für Versickerung und Einleitung in den Grundwasserkörper werden schärfere Anforderungen formuliert, die im Arbeitsblatt DWA-A 138-1 Anlagen zur Versickerung von Niederschlagswasser, Teil 1: Planung, Bau, Betrieb publiziert werden. Hier liegt seit November 2020 ein Entwurf vor.

Tabelle 1

### Behandlungsbedürftigkeit von unterschiedlich belastetem Niederschlagswasser

Zielgewässer	Gering belastetes Niederschlagswasser (Kategorie I)	Mäßig belastetes Niederschlagswasser (Kategorie II)	Stark belastetes Niederschlagswasser (Kategorie III)
Oberflächengewässer	Einleitung grundsätzlich ohne Behandlung möglich	Grundsätzlich geeignete technische Behandlung erforderlich	
Grundwasser	Versickerung und gegebenenfalls Behandlung gemäß Arbeitsblatt DWA-A 138		

## Emissionswerte

Den Flächenkategorien werden Emissionswerte zugeordnet. Diese werden in einem flächenspezifischen Stoffabtrag beziffert, der zu einer mittleren Konzentration des Niederschlagswassers führt.

Tabelle 2

### Rechenwerte zu mittleren Konzentrationen im Regenwasserabfluss und flächenspezifischem jährlichem Stoffabtrag $b_{R,a,AFS63}$ für AFS63 der Belastungskategorien I bis III (Bezugsgröße angeschlossene befestigte Fläche $A_{b,a} \cdot n_{Na,eff} = 560 \text{ mm/a}$ )

Kategorie	Mittlere Konzentrationen $C_{R,AFS63}$ im Jahresregenwasserabfluss in mg/l	Flächenspezifischer Stoffabtrag $b_{R,a,AFS63}$ in kg/(ha·a)
Kategorie I	50	280
Kategorie II	95	530
Kategorie III	136	760

Entscheidend ist der Stoffabtrag für die abfiltrierbaren Stoffe (AFS), die allerdings nur innerhalb der Kornfraktion von Korndurchmesser  $< 63 \mu\text{m}$  und  $> 0,45 \mu\text{m}$  betrachtet werden. Diese Fraktion wird mit der Abkürzung AFS63 bezeichnet.



## Zulässiger Stoffaustrag

Für die Einleitung in ein Oberflächengewässer wird ein spezifischer Stoffabtrag von

$$b_{R,a,AFS63} \leq 280 \frac{\text{kgAFS63}}{\text{ha} \cdot \text{a}}$$

entsprechend der Kategorie I als zulässig definiert. Dieser Abtrag findet auch auf natürlichen, nicht versiegelten Flächen statt. Für die Flächen nach Kategorie I ist daher auch keine Behandlung erforderlich.



# Behandlungsmaßnahmen

Der Wirkungsgrad  $\eta$  ist annähernd reziprok zum gewohnten Durchgangswert. Das heißt, ein Wirkungsgrad von 1,0 bedeutet vollständig gereinigt; dagegen bedeutet ein Durchgangswert von 1,0 vollständig unbehandelt, also das genaue Gegenteil. Leider beziehen sich der Durchgangswert von M 153 und der Wirkungsgrad nach A 102 auch noch auf verschiedene Kornfraktionen, so dass sie NICHT vergleichbar sind.



## Erforderlicher Wirkungsgrad

Der Wirkungsgrad ist mathematisch definiert:

$$\eta = \frac{(b_{R,a,AFS63} - b_{R,e,zul.AFS63})}{b_{R,a,AFS63}} = \frac{\text{Zulaufwert} - \text{Ablaufwert}}{\text{Zulaufwert}}$$

Kategorie	Flächenspezifischer Stoffabtrag $b_{R,a,AFS63}$ [kg/(ha·a)]	$\eta_{\text{erf.}}$	Zulässiger Stoffaustrag $b_{R,e,zul.AFS63}$ [kg/(ha·a)]
I	280	0,00	280
II	530	0,47	280
III	760	0,63	280

Wie in Tabelle 3 beschrieben, müssen außer bei Flächen der Kategorie I immer Behandlungsmaßnahmen erfolgen. Den Behandlungsmaßnahmen werden Wirkungsgrade  $\eta_{\text{ges.}}$  zugeordnet.

## Wirkungsgrad der Behandlungsmaßnahmen

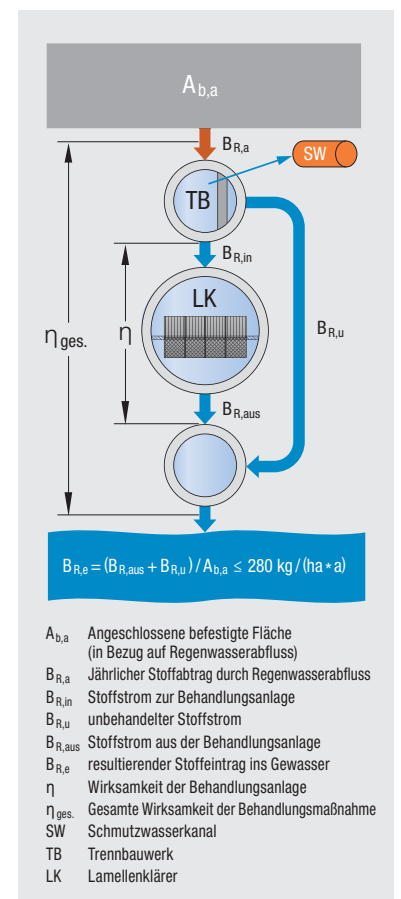
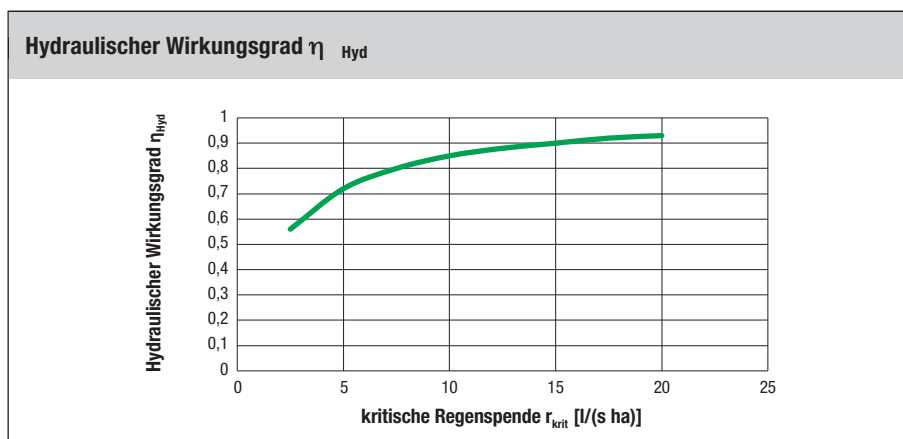
Bei der Ermittlung des gesamten Wirkungsgrades bei den Behandlungsanlagen müssen die Schutzfrachten aus bis zu drei Emissionspfaden berechnet werden:

### 1. Der hydraulische Wirkungsgrad $\eta_{\text{Hyd}}$

Dieser ergibt sich aus dem Anteil der Wassermenge, die durchschnittlich im Jahr behandelt wird  $V_{R,krit}$  im Verhältnis zur gesamten jährlichen Regenwassermenge  $V_{R,a}$ .

$$\eta_{\text{Hyd}} = \frac{V_{R,krit}}{V_{R,a}}$$

Dieser kann dem Bild B.1 des Arbeitsblatts entnommen werden. Bei 15 l/(s ha) beträgt der Wert für  $\eta_{\text{Hyd}}$  0,9.



# Durchgangswerte nach Merkblatt DWA-M 153



Das Merkblatt DWA-M 153 dient bis zur Verabschiedung des neuen Arbeitsblattes 138 als Übergangslösung für die Einleitung von Regenwasser in das Grundwasser.

Durchgangswerte der Mall-Niederschlagswasserbehandlungsanlagen ergeben sich wie folgt:

## Sedimentationsanlagen

Anlagentyp	Grundlage	Oberflächenbeschickung	Bemessungsregenspende	Durchgangswert
			$q_A$ [m/h]	$r_{krit}$ [l/(s·ha)]
Mall-Sedimentationsanlagen ViaSed rund	DWA-A 166 QBem. 3,9 – 123 l/s	18	15**	0,8
		18	30**	0,7
		18	45**	0,65
		18	$r_{(15,1)}$	0,35
		9	$r_{(15,1)}$	0,2
Mall-Sedimentationsanlagen ViaSed lang	DWA-A 166 QBem. 200 – 620 l/s	18	15**	0,8
		18	30**	0,7
		18	45**	0,65
		18	$r_{(15,1)}$	0,35
		9	$r_{(15,1)}$	0,2
Mall-Lamellenklärer ViaTub	DWA-A 166 QBem. 17,2 – 1.240 l/s	18	15**	0,8
		18	30**	0,7
		18	45**	0,65
		18	$r_{(15,1)}$	0,35
		9	$r_{(15,1)}$	0,2
Mall-Schmutzfängzelle ViaCap zur First-Flush-Ableitung in den Kanal	Arbeitshilfen für den Umgang mit Regenwasser in Siedlungsgebieten des LfU BW	Anschluss von stark verschmutzten Flächen an den SW-Kanal		
Mall-Regenrückhaltebecken mit Schlamm- und Leichtstoffspeicher	DWA-A 166 DWA-A 117	18	15*	0,8
		18	30**	0,7
		18	45**	0,65
		18	$r_{(15,1)}$	0,35
		9	$r_{(15,1)}$	0,2

Anlagentyp	Grundlage	Oberflächenbeschickung	Bemessungsregenspende	Wirkungsgrade nach DWA-A 102 [%]
Mall-Lamellenklärer ViaKan ohne Dauerstau	DWA-M 176	4	15	50
			30	65

## Filteranlagen

Anlagentyp	Grundlage	Bemessungskriterium	Bemessungsgröße	Durchgangswert D
Mall-Substratfilter ViaPlus	Allgemeine bauaufsichtliche Zulassung	Angeschlossene undurchlässige Fläche $A_U$	500 bis 6.600 m <sup>2</sup> gem. Typprüfung	0,1
Mall-Versickerungsanlage Innodrain	DWA-A 138 Filtration über belebte Bodenzone	Flächenverhältnis $A_U / A_S$	< 5	0,1
			> 5 < 15	0,2
			> 15 < 50	0,45
Mall-Metalldachfilter Tecto MVS	Bayerisches Wassergesetz Art. 41f	Angeschlossene Dachfläche $A_U$	70 bis 640 m <sup>2</sup> gem. Typprüfung	0,1
Mall-Gewässerschutzfilter ViaGard / ViaGard F	ÖNORM, ÖWAV Regelblatt 45	Flächenverhältnis $A_U / A_S$	mit Vorbehandlung 250 ohne Vorbehandlung 125	–

Das Merkblatt DWA-M 153 bleibt als Brückenregel bis zum Weißdruck des Arbeitsblattes 138 maßgebend für die Einleitung in das Grundwasser.

Es wird empfohlen, neu geplante Maßnahmen anhand des Entwurfs zu überprüfen.

$$\text{Es gilt } D \leq \frac{G}{B}$$

D = Durchgangswert  
B = Belastungspunkte  
G = Gewässerpunkte

\*  $A_U$  = angeschlossene undurchlässige Fläche  
 $A_S$  = Oberfläche des Sickerbeckens

\*\* Eine Drossel und ein Trennbauwerk sind zusätzlich erforderlich (Regenklärbecken).

# Wirksamkeit der Produkte und Verfahren auf die Umwelteinflüsse des Niederschlagswassers

Wirksamkeit der Produkte und Verfahren auf die Umwelteinflüsse des Niederschlagswassers								
Produkte	Regenwasserbehandlung				Wasserbilanz			Hinweise
	AFS63	Gelöste, flüssige Stoffe			Verdunstung	Grundwasserneubildung	Abfluss reduzieren	
		CSB	SM	MKW				
Regenspeicher Family GF	++	++	+	+	++	+	++	G
Regenspeicher Family PF	++	++	+	+	+	++	++	G, T,
Regenspeicher Reto	++	++	+	+	+	+	+++	G, T, A
Regenspeicher Terra	+++	+++	++	+	+++	+++	++	G, T,
Metalldachfilter Tecto MVS	+++	+	+++	+	-	+++	+++	A 102, A 138
Schmutzfangzelle ViaCap	+	+++	+	+	-	-	-	F
Nebenschlussdrossel ViaFlow	-	-	-	-	-	-	+++	E, A
Sedimentationsanlage ViaSed	++	+	+	+++	-	-	-	M 153, A 102
Lamellenklärer ViaTub	++	+	+	+++	-	-	-	M 153, A 102
Lamellenklärer ViaKan ohne Dauerstau	+++	+	+	+	-	-	-	A 102
Substratfilter ViaPlus	+++	+	+++	+++	-	-	-	A 102, A 138
Koaleszenzabscheider NeutraPass	+	+	+	+++	-	-	-	V
Versickerungsanlage Innodrain	+++	++	++	+	+	++	++	A 138 (neu)
Sickerschacht CaviPro	+	+	+	+	-	+++	++	A 138
Sickerkammer CaviBox	+	+	+	+	-	+++	++	A 138
Sickertunnel CaviLine	+	+	+	+	-	+++	++	A 138
Regenspeicher + Cavi*	++	++	++	+	++	+++	+++	A 138
ViaCap + ViaKan	+++	+++	++	++	-	-	-	A 102
NeutraPass + ViaKan	+++	++	++	+++	-	-	-	A 102
ViaPlus + Cavi*	+++	++	+++	+++	-	+++	+++	A 138 (neu)
Innodrain + Cavi*	+++	++	++	+	+	+++	+++	A 138 (neu)
Terra + Cavi*	+++	+++	++	+	+++	+++	+++	G, T, A, A 138

- Keine Wirkung  
 + mäßige Wirkung  
 ++ gute Wirkung  
 +++ sehr gute Wirkung

G = Gartenbewässerung  
 T = Trinkwassersubstitution  
 A = Rückhalt  
 F = First Flush–Abtrennung  
 E = Energieeffizienz  
 M 153, A 102, A 138 = Technische Regeln  
 V = Vorbehandlung

Cavi\* = Sickerschacht CaviPro oder Sickerkammer CaviBox oder Sickertunnel CaviLine

# Wirkungsgrad von Lamellenklärern



## 2. Der Gesamtwirkungsgrad $\eta_{ges}$

Dieser ergibt sich aus der Multiplikation der einzelnen Wirkungsgrade.

$$\text{Formel 1; } B_{R,a,AFS63} = A_{b,a,I} \cdot 280 + A_{b,a,II} \cdot 530 + A_{b,a,III} \cdot 760$$

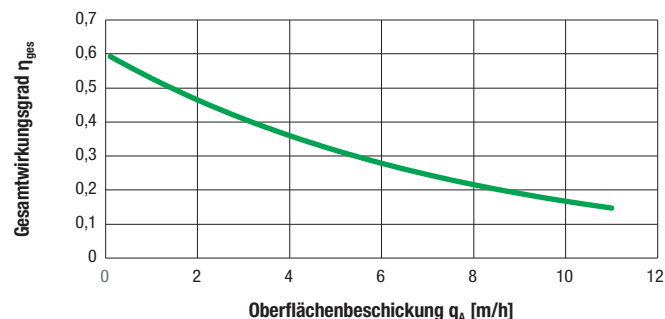
$$b_{R,a,AFS63} = \frac{B_{R,a,AGS63}}{A_{b,a}}$$

Zusammengefasste Formel

$$\eta_{ges} = \eta_{sed} \cdot \eta_{Hyd} = 0,6670 \cdot e^{-1,279q_A} \cdot 0,9$$



Gesamtwirkungsgrad  $\eta_{ges}$



3. Bei **Behandlungsanlagen ohne Dauerstau** wird zusätzlich n-mal jährlich der Inhalt des Beckens über die Schmutzwasserkanalisation entsorgt. Die entsorgte Wassermenge wird gemäß Arbeitsblatt mit einer Restverschmutzung von 15 mg/l AFS63, dem Ablaufwert der kommunalen Kläranlagen, angesetzt. Dies entspricht bei Anlagen der Flächenkategorie II einem Wirkungsgrad von 0,84 – bei Flächenkategorie III von 0,89. Die Variante Anlage ohne Dauerstau sollte bei Planungen immer berücksichtigt werden, da sie mit viel kleineren Baukörpern auskommt und der Betrieb durch die nicht erforderliche Entsorgung günstiger sein kann.

$$\text{Formel 29; } \eta_{ges} = 1 - \frac{V_{B\ddot{U}} \cdot C_{ZU} + V_{K\ddot{U}} \cdot C_{K\ddot{U}} + V_{KA} \cdot C_{KA}}{V_{ZU} \cdot C_{ZU}}$$

$V_{B\ddot{U}}$	Jährliches Niederschlagsvolumen; Beckenüberlauf [m <sup>3</sup> ]
$V_{K\ddot{U}}$	Jährliches Niederschlagsvolumen; Klärüberlauf [m <sup>3</sup> ]
$V_{KA}$	Jährliches Niederschlagsvolumen; über die Kläranlage [m <sup>3</sup> ]
$C_{ZU}$	Mittlere Schmutzkonzentration am Zulauf [mg/l]
$C_{K\ddot{U}}$	Mittlere Schmutzkonzentration am Klärüberlauf [mg/l]
$C_{KA}$	Mittlere Schmutzkonzentration am Ablauf der Kläranlage [mg/l]

# Einsatz von Sedimentationsanlagen und Lamellenklächern im bzw. ohne Dauerstau

## Sedimentationsanlagen und Lamellenklächer im Dauerstau

Der Wirkungsgrad von Anlagen im Dauerstau ist physikalisch auf maximal 0,55 (55%) begrenzt. Ab einem Wirkungsgrad von 0,5 (50%) werden die Anlagen aufgrund der im Vergleich zu Anlagen ohne Dauerstau sehr großen Volumen regelmäßig unwirtschaftlich.

### Sedimentationsanlagen:

Der Einsatz von Sedimentationsanlagen ViaSed beschränkt sich auf kleine Flächen und auf geringe erforderliche Wirkungsgrade.

### Lamellenklächer:

Der Einsatz von Lamellenklächern ViaTub kann auch bei größeren Flächen wirtschaftlich sein.

### Lamellenklächer ohne Dauerstau

Für Flächen der (reinen) Kategorie II ist ein Lamellenklächer ohne Dauerstau nach DWA-M 176 mit einer Oberflächenbeschickung von 4 m/h bei 15 l/s-ha ausreichend, bei Flächen mit Kategorie III ist ein Lamellenklächer mit einer Oberflächenbeschickung von 2 m/h ausreichend.

Die Oberflächenbeschickung im Bemessungsfall errechnet sich mit der Formel 9 des Arbeitsblattes:

$$q_{A,b} = q_{A,max} \cdot 15/r_{krit}$$

Demnach kann mit dem gleichen Erfolg auch die kritische Regenspende erhöht werden.

Daraus ergeben sich für das Einsatzgebiet des Mall-Lamellenklächers ViaKan ohne Dauerstau folgende Grenzbedingungen:

Entsprechend den oben beschriebenen Vorgaben kann ViaKan ohne Änderung am Produkt durch Variabilität der kritischen Regenspende über die gesamte Bandbreite der Verschmutzungskategorien dargestellt werden.

## Anwendungsbereiche des Lamellenklächers ViaKan

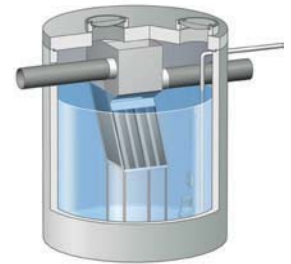
Der Lamellenklächer ViaKan ohne Dauerstau kann also immer eingesetzt werden, wenn das Regenwasser von kategorisierten Oberflächen in ein oberirdisches Gewässer eigeleitet wird. Der erforderliche Wirkungsgrad AFS63 ist entscheidend dafür, wie viel Fläche an einen ViaKan angeschlossen werden kann.

## Betriebs- und Sonderflächen

Zitat aus dem Arbeitsblatt:

*„Werden Abflüsse der Flächen mit vorrangig gelöster stofflicher Belastung (insbesondere bei Flächenarten (B) und (S) gemäß Tabelle A.1, Anhang A) nach stoffspezifischer Vorbehandlung in das betrachtete System eingeleitet, ist die verbleibende stoffliche Belastung AFS63 entsprechend Kategorie I zu bewerten, um rechnerische Verdünnungseffekte in der Bilanzierung des Stoffabtrags zu vermeiden.“*

*Ohne Vorbehandlung wird die stoffliche Belastung dieser Flächen nach ihrer Belastungskategorie gemäß Tabelle 4 bilanziert und so bei der Ermittlung des erforderlichen Stoffrückhalts in Bezug auf AFS63 berücksichtigt.“*



Mall-Lamellenklächer ViaKan ohne Dauerstau

### Betrieb ohne Dauerstau

Die Beurteilung von Behandlungsanlagen mit Sedimentationseinrichtung ist nach DWA-A 102 nur möglich, wenn

- die Wassermenge, die nicht behandelt werden kann, über ein Trennbauwerk oder eine vergleichbare Einrichtung an der Anlage vorbeigeführt wird. Ein Trennbauwerk und ein Bypass sind also erforderlich. Beides kann in die Anlage integriert werden.
- die Inhalte der Behandlungsbecken nach dem Regenereignis in den Schmutzwasserkanal entleert werden.

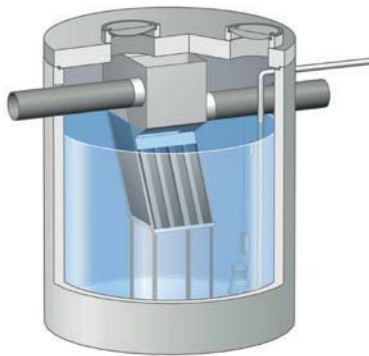
Dies dient dazu, die Gewässer vor ungewolltem Schlammaustrag zu schützen. Zur Entleerung der Becken muss ein Stromanschluss vorhanden sein.

Tabelle mit der Zuordnung der Belastungskategorien und Vorschlägen zur Behandlung unter [www.mall.info/dwa-a-102](http://www.mall.info/dwa-a-102)

Die im Zitat genannten Verweise beziehen sich auf das Arbeitsblatt DWA-A 102-2:2020-12.



# Mall-Lamellenklärer ViaKan ohne Dauerstau nach neuer DWA-M 176 und DWA-A 102-2:2020-12



Mall-Lamellenklärer ViaKan ohne Dauerstau

Durch die im Dezember 2020 erschienene Neufassung des Arbeitsblatts DWA-A 102-2 ändern sich die Beurteilungsparameter für Lamellenklärer zur Behandlung von Regenwasser. Mit der neuen ViaKan-Produktlinie verfügt Mall bereits seit 2016 über ein Serienprodukt, mit dem die neuen Gestaltungs- und Bemessungsparameter auch für dezentrale Regenwasserbehandlungsanlagen eingehalten werden.

- Teilstrombehandlung, Beschickung mit kritischer Regenwassermenge, Drossel- und Entlastungseinrichtung.
- Gleichmäßiger Abzug der kritischen Regenwassermenge oberhalb der Lamellen.
- Reduzierte Oberflächenbeschickung zur Rückhaltung feinsten AFS-Bestandteile.
- Betrieb ohne Dauerstau zur Vermeidung von Schlammensorgung und zur Teilerfassung auch gelöster Inhaltsstoffe.
- Optimiertes Management der Füllung und Entleerung der Anlagen.
- Automatische Entsorgung des Konzentrats (Beckeninhalts) in die Schmutzwasserkanalisation.
- Bei kleinen Baugrößen sind alle Funktionen in einem Becken integriert.

## Das Besondere

Durch die konsequente Umsetzung der Gestaltungsrichtlinien entsteht ein ökologisch und wirtschaftlich sehr wirksames Instrument zur Reduzierung der Gewässerbelastung. Durch den Einsatz serienmäßiger Bauteile ist ViaKan aus ökonomischen Gesichtspunkten ein sehr interessantes Verfahren. Neben der kompakten Bauweise und dem einfachen Einsatz werden durch die Selbstentsorgung erhebliche Kosten eingespart. Eine Aufkonzentrierung von Inhaltsstoffen bis zum problematischen Schlamm unterbleibt.

Wirkungsgrade von 65 % sind erreichbar. Damit ist eine ausreichende Behandlung auch bei stark verschmutzten Flächen bei Einleitung in Oberflächengewässer möglich.

## Vorteile auf einen Blick

- + Optimaler Wirkungsgrad bei AFS fein
- + Automatischer Betrieb ohne Dauerstau
- + Gedrosselter Durchlauf, verfahrenstechnisch integriert
- + Patentierte Mess-, Steuer- und Regeltechnik
- + Integrierte Bauweise bis ca. 3000 m<sup>2</sup> angeschlossene Fläche, kein zusätzliches Trennbauwerk

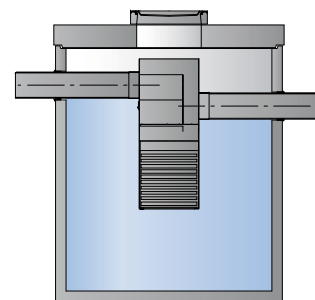




### Das Verfahren

Insbesondere die Begrenzung der Oberflächenbeschickung ( $q_A$ ) auf sehr geringe 4 m/h erbringt einen sehr hohen Wirkungsgrad in Bezug auf die feinen abfiltrierbaren Stoffe AFS fein mit Körnungen unter 63  $\mu\text{m}$ . Beim Betrieb ohne Dauerstau wird zunächst das gesamte anfallende Wasser im Becken gesammelt. Ein Sensor erkennt die Beckenfüllung. Die Drosselung auf die maximale Wassermenge erfolgt oberhalb der Lamellen durch ein Leitungsraster mit Drosselöffnungen. Damit ist ein gleichmäßiger Abzug des Wassers aus dem Lamellenbereich gewährleistet und eine Überlastung wirkungsvoll verhindert.

Der Reinigungsbetrieb der Anlage wird von einem Niveausensor überwacht. Fällt dieser ab, so wartet die patentierte Steuerungselektronik ab, bis die öffentliche Kanalisation mit dem Abfluss des Regenereignisses fertig ist. Die Wartezeit lässt sich individuell einstellen. Wenn während der Wartezeit ein neues Regenereignis stattfindet, wird erneut abgewartet.



Leistungsmerkmale				
Oberflächenbeschickung $q_{A,b}$	2 m/h	4 m/h	6 m/h	8 m/h
Wirkungsgrad (DWA-A 102-2)	65 %	50 %	50 %	30 %

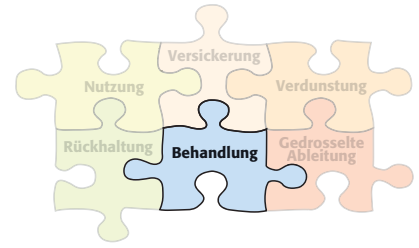
Die Typen ViaKan sind generell für eine Oberflächenbeschickung von 4 m/h gefertigt. Die Anpassung auf die erforderlichen rechnerischen Werte im Objektfall erfolgt über die kritische, behandelte Regenspende – vgl. Beispiel Seite 21.

Mall-Lamellenklärer ViaKan ohne Dauerstau					
Typ	Innen-Ø ID	Bemessungs-abfluss	Gesamt-tiefe	Schwerstes Einzelgewicht	Gesamt-gewicht
	mm	l/s	mm	kg	kg
Kan 4 *	2000	4	2935	7.360	9.460
Kan 8	2000	8	2875	7.060	13.440
Kan 24	2500	24	3075	10.410	18.260
Kan 32	3000	32	3175	14.040	24.650
Kan 48	4000	48	3410	11.720	39.620
Kan 64	4000	64	3520	11.720	45.880
Kan 80	5600	80	3815	22.860	83.420
Kan 120	5600	120	3815	22.860	89.570
Kan 144	5600	144	3815	22.860	90.070

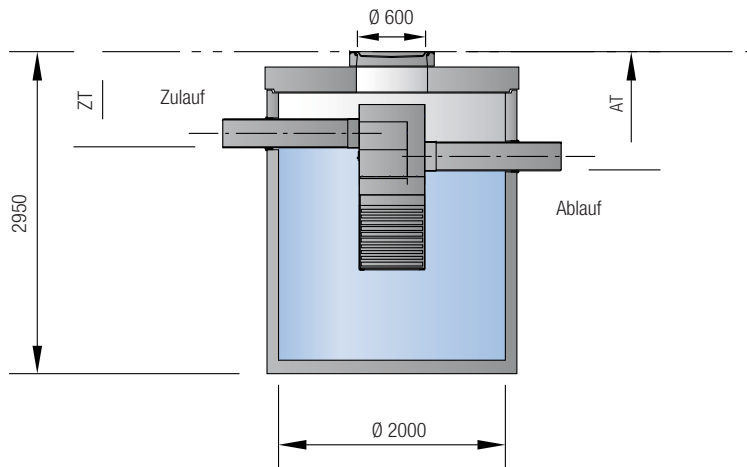
\* In die Anlage ist eine Drosseleinrichtung und ein Überlaufbauwerk bereits integriert.

Der Ablauf der Anlagen wird automatisch auf die maximale Durchflussleistung begrenzt. Die Oberflächenbeschickung wird unter Berücksichtigung der Lamellenwirkung auf ca. 4 m/h festgelegt.

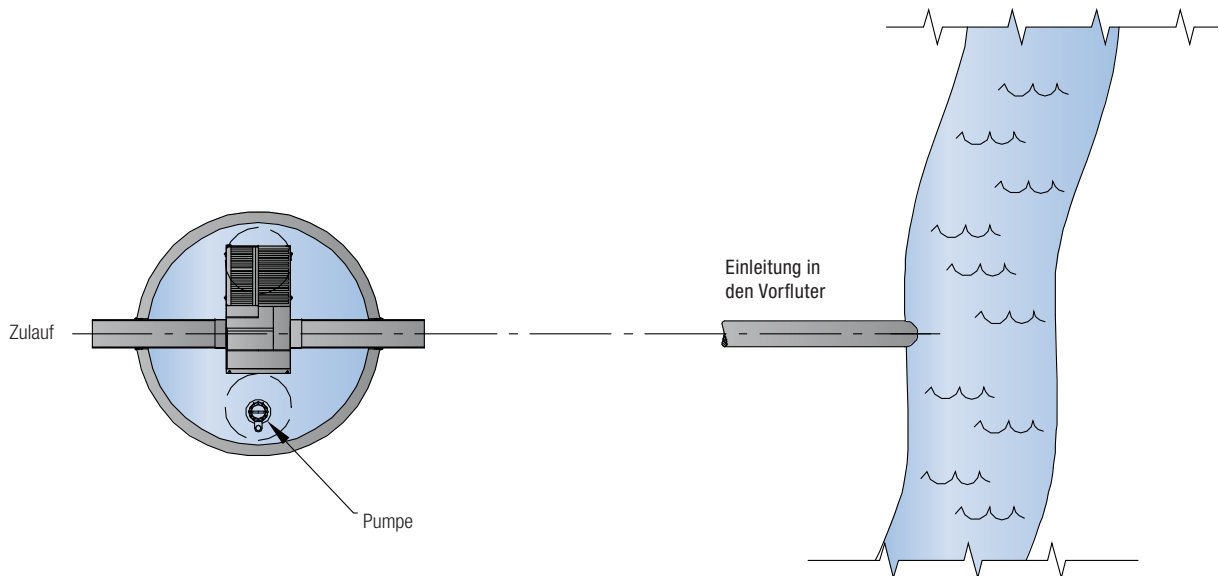
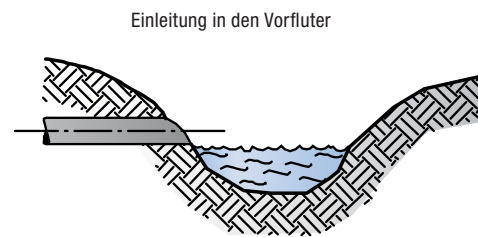
# Mall-Lamellenklärer ViaKan ohne Dauerstau Anwendungsbeispiele



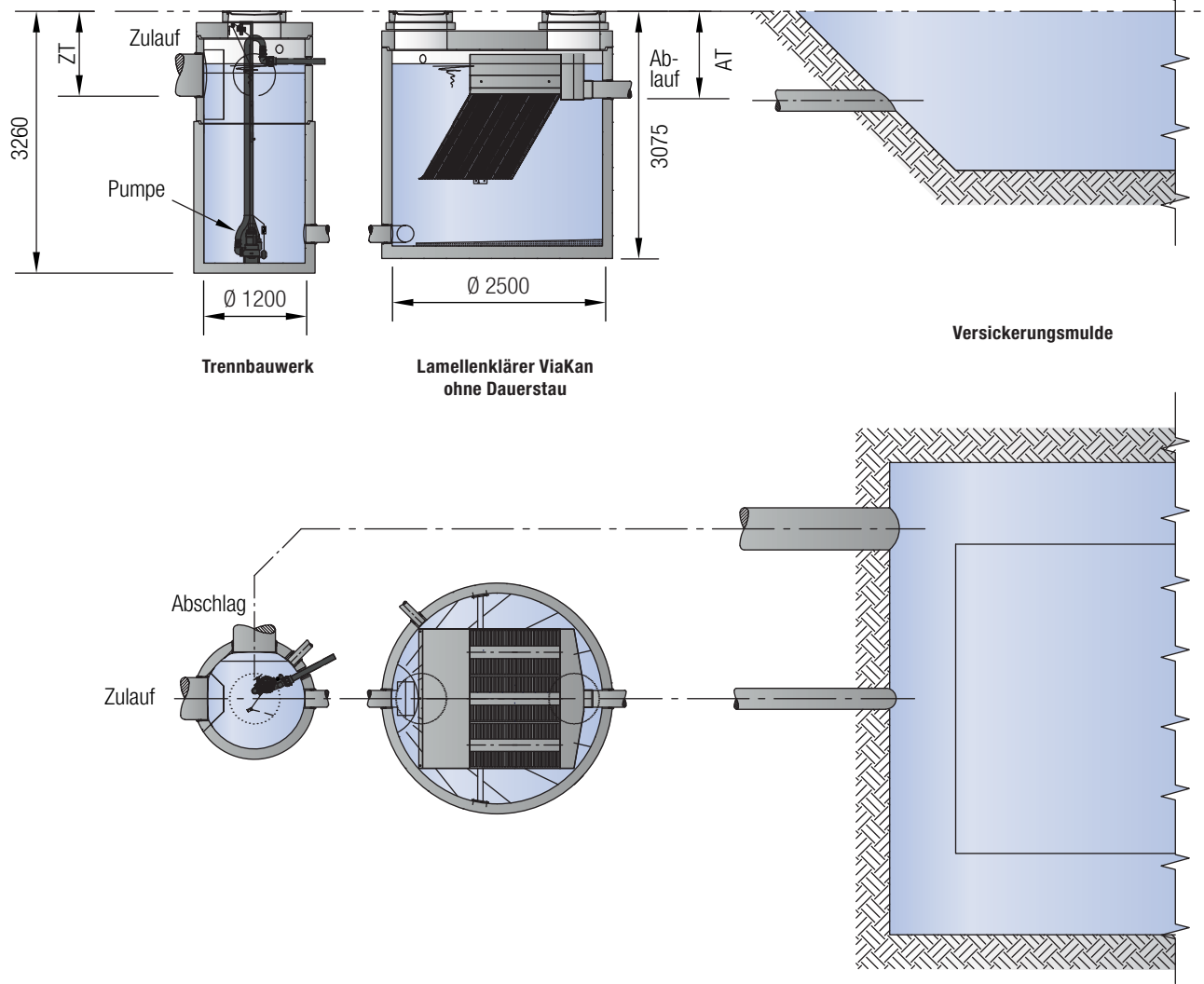
Projektbogen  
S. 112



Lamellenklärer ViaKan ohne Dauerstau



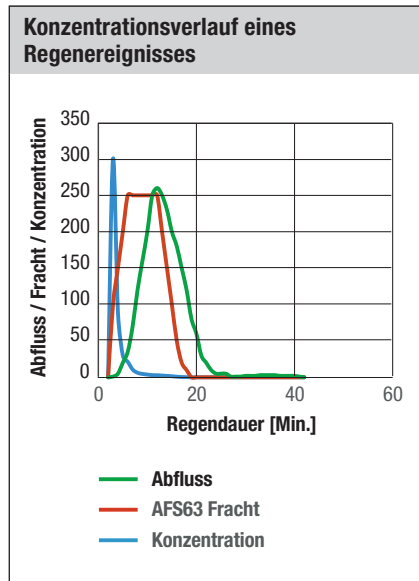




# Mall-Lamellenklärer ViaKan Betrieb ohne Dauerstau und Steuerungen



## Konzentrationsverlauf eines Regenereignisses



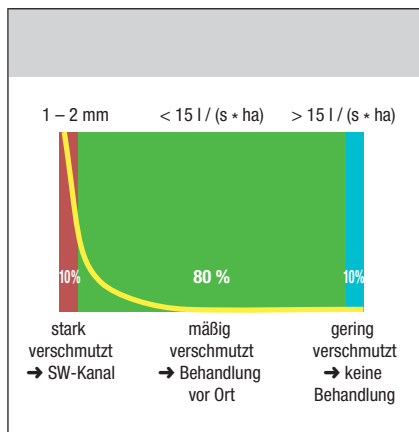
Betrachtet man den Abfluss des Wassers und das Verhalten der mit dem Regenwasser abgespülten Schmutzstoffe kommt man zu der Erkenntnis, dass kurz nach Einsetzen des Regens eine extreme Konzentrationsspitze auftritt.

Für diese Konzentrationsspitze wurde in der Fachwelt der Begriff „First Flush“ geprägt. Statistisch macht dieser First Flush ca. 10 – 15 % der Jahresniederschlagsmenge aus. Die Konzentrationen können so hoch sein, dass sie denen von häuslichem Abwasser entsprechen. Andererseits werden statistisch nur weitere 10 % der Jahreswassermenge mit einer Intensität von mehr als

15 l/s-ha anfallen. Diese Wassermenge ist so gering belastet, dass keine Behandlung erforderliche ist.

### Technisch und wirtschaftlich können also nur Anlagen arbeiten, die

1. die stark verschmutzten 10 % des First Flush als Schmutzwasser in die kommunale Kläranlage leiten,
2. 80 % des Wassers vor Ort ausreichend behandeln und
3. 10 % des Wassers unbehandelt an der Behandlungsanlage vorbei leiten.



## Lamellenklärer ohne Dauerstau

Genau dieses Ergebnis wird durch den Einsatz des Lamellenklärers ViaKan ohne Dauerstau erzielt. Der beginnende Regen trifft auf das leere Becken und wird aufgefangen. Danach wird der kritische Regen behandelt und der seltene, hydraulisch extrem starke, aber nahezu unbelastete Regen im Bypass an der Anlage vorbeigeleitet.

### Patenterte Steuerung für den Betrieb ohne Dauerstau

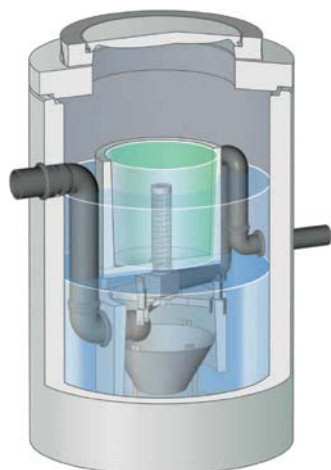
Die patentierte Steuerung für den Betrieb von Regenwasserbehandlungsanlagen ohne Dauerstau regelt über den zeitlichen Verlauf eines Niederschlagsereignisses den Betrieb einer Pumpe, die den Behandlungsraum im richtigen Moment entleert.

1. Es beginnt zu regnen, Wasser fließt in den leeren Behälter. Ein Schwimmer registriert dies.
2. Der Behälter füllt sich und läuft kontrolliert über. Ein zweiter Schwimmer ist an einer Stelle installiert, an der sich der Wasserspiegel merklich hebt, wenn Wasser fließt. Das bedeutet für die Steuerung: Es regnet noch, Pumpe nicht einschalten.
3. Der Regen ist zu Ende, der Wasserspiegel für den zweiten Schwimmer sinkt wieder und gibt den Countdown frei. Es wird gewartet, bis sich auf der Fläche wieder Schmutz gebildet hat, im Normalfall 24 h.
4. Die Pumpe schaltet ein und entleert das Becken. Die Anlage ist für den nächsten Regen bereit.

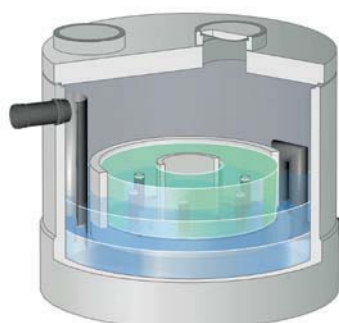


# Mall-Substratfilter ViaPlus

Mit allgemeinen bauaufsichtlichen Zulassungen Z-84.2-8, Z-84.2-12 und Z-84.2-25



ViaPlus 500



ViaPlus 3000



Der Mall-Substratfilter ViaPlus wurde speziell für die Entwässerung von Verkehrsflächen mit hohem Verkehrsaufkommen wie zum Beispiel Parkplätze bei Einkaufszentren entwickelt. Es können Flächen mit bis zu 6.600 m<sup>2</sup> angeschlossen werden.

## Verfahren

Es gibt zwei Verfahrensweisen:

- ViaPlus 500 und ViaPlus 3000 mit übereinander angeordneter Vorbehandlung und Filtration („Kerzenfilter“)

**Vorteil:** geringer Platzverbrauch im Grundriss, „schlanker“, höherer“ Behälter

- ViaPlus 800, 1250, 3800, 6600 mit nebeneinander angeordneter Vorbehandlung und Filtration („Flächenfilter“)

**Vorteil:** geringer Absturz (Höhenversatz Zu-/Ablauf) von lediglich 300 mm, geringerer Filterwiderstand

## Einsatzgebiete

Die Erteilung der Zulassung ist aus formalen Gründen an die Rückhaltung von Kohlenwasserstoffen (z.B. Öl) vor dem Eintritt in den Boden gekoppelt. Deshalb gilt die Zulassung für den Eintragspfad Verkehrsfläche-Grundwasser (=Versickerung). Selbstverständlich ist die hohe Rückhaltewirkung für die Schadstoffanteile „Feinschlamm“ und „Schwermetalle“ auch bei anderen Anwendungen gegeben.

Diese sind entweder mit den zuständigen Wasserbehörden abzustimmen oder sind bereits von diesen ausdrücklich positiv bewertet worden (z.B. „LANUV-Liste“ in NRW). In diesen Fällen können die Substratfilter auch als Behandlungsmaßnahme vor der Einleitung in Oberflächengewässer zum Einsatz kommen.

## Wirkungsweise

Der Substratfilter ViaPlus reinigt das Niederschlagswasser in drei Stufen

- Stufe 1: Rückhaltung absetzbarer Stoffe
- Stufe 2: Trennung der abfiltrierbaren Stoffe durch die Filterstufe
- Stufe 3: Entfernung der gelösten und emulgierten Stoffe wie Schwermetalle und Mineralölkohlenwasserstoffe

## Vorteile auf einen Blick

- + Hoher Wirkungsgrad bis zu 99 %
- + Vorbehandlung durch Hydrozyklon
- + Schlamm Speicher für absetzbare Stoffe
- + Gleichzeitige Beseitigung von Schwermetallen, abfiltrierbaren Stoffen und mineralischen Kohlenwasserstoffen
- + Hohe Standzeiten des Filters durch wechselnden Wasserspiegel
- + Leicht zugänglicher Schlammraum
- + Mit bauaufsichtlicher Zulassung
- + Geprüft auf Einhaltung der Geringfügigkeitsschwellenwerte der LAWA



## Reinigungsleistung

Die Reinigungsleistung wurde anhand der Zulassungsgrundsätze des DIBt durch die Prüfstelle des TÜV Rheinland, LGA Würzburg, geprüft.

# ViaPlus im Detail



## Aufbau der Anlage

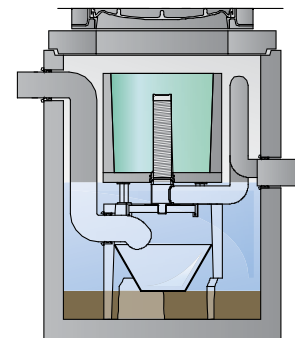
Aufgrund der Ziele geringe Filterfläche und geringer Höhenverlust haben sich zwei Anlagenaufbauten ergeben:

Merkmale	Stehender Kerzenfilter ViaPlus 500 ViaPlus 3000	Liegender Flächenfilter ViaPlus 800 ViaPlus 1250 ViaPlus 3800 ViaPlus 6600
Anordnung Sedimentation / Filter	übereinander	nebeneinander



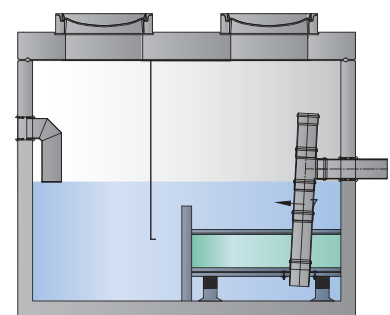
Wirkungsgrad ViaPlus		
Stoff / Stoffgruppe	Wirkungsgrad erforderlich	Wirkungsgrad erreicht (Mall)*
	mm	mm
AFS	92 %	min. 95 %
MKW	80 %	min. 97 %
Kupfer Cu	80 %	min. 90 %
Zink Zn	70 %	min. 89 %

\* Geprüft durch LGA im Rahmen der DIBt-Zulassungsprüfung.



ViaPlus 500

Technische Daten						
Typ	Innen-Ø	Gesamt-tiefe	Anschleiß-bare Verkehrs-fläche	Max. hydraulische Leistungs-fähigkeit	Schwerstes Einzel-gewicht	Gesamt-gewicht
	mm	mm	m <sup>2</sup>	l/s	kg	kg
ViaPlus 500	1200	2255	500	5	3.370	3.920
ViaPlus 800	2000	2525	800	8	6.020	8.680
ViaPlus 1250	2500	2525	1250	12,5	7.680	11.810
ViaPlus 3000	3000	2875	3000	30	14.480	21.300
ViaPlus 3800	2 x 3000	2665	3800	38	10.650	33.300
ViaPlus 6600	2 x 2400/5200	2885	6600	66	27.940	79.300



ViaPlus 1250

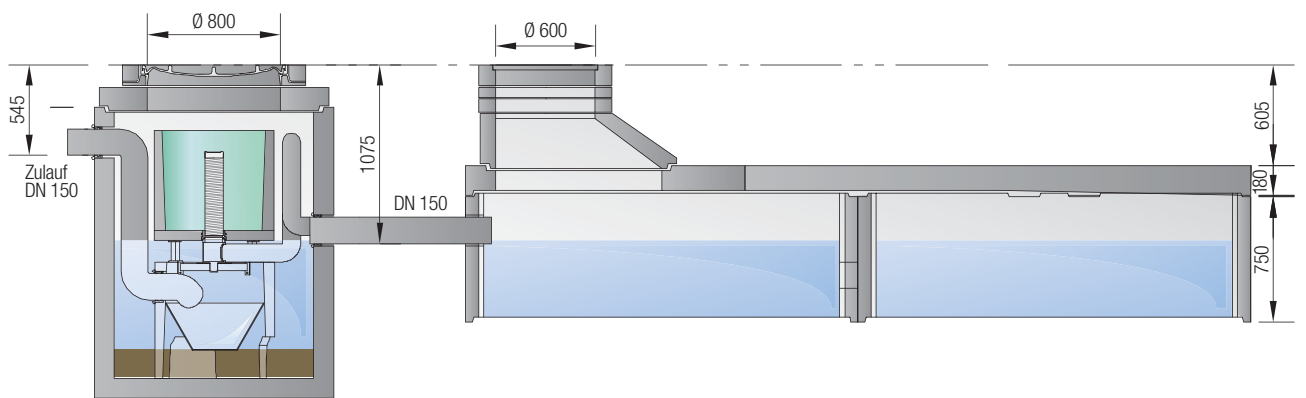
Abweichende Produktdimensionen sind auf Anfrage möglich.

# Mall-Substratfilter ViaPlus Anwendungsbeispiele



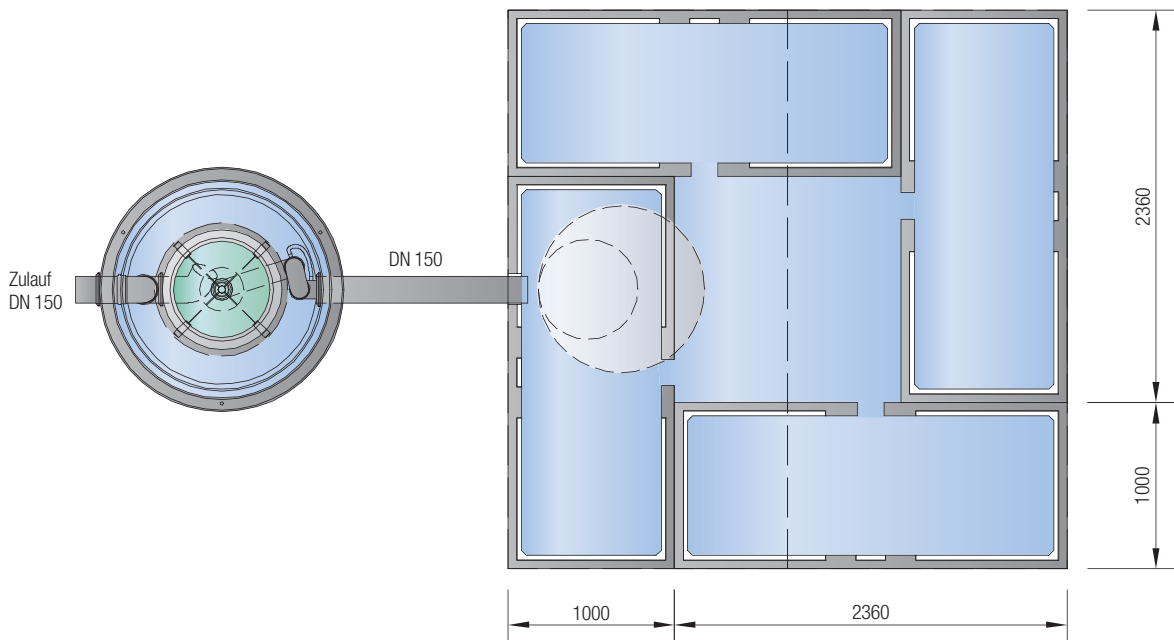
Projekt-  
bogen  
S. 112

Webcode **M3610**



Substratfilter ViaPlus

Sickerkammern CaviBox



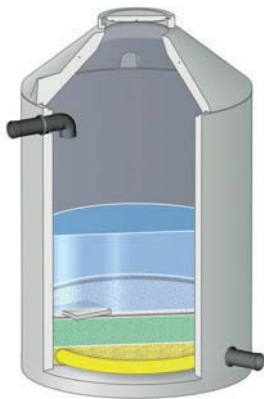


# Mall-Gewässerschutzfilter ViaGard und ViaGard F mit Vorfiltrervlies und technischem Filter geprüft nach ÖNORM B 2506-3

Gewässerschutzfilter ViaGard und ViaGard F werden eingesetzt, wenn stark verschmutztes Niederschlagswasser in empfindliche Vorfluter (kleine Fließgewässer, Seen, Fischgewässer) eingeleitet werden soll.

**Mall-Gewässerschutzfilter ViaGard und ViaGard F mit Vorfiltrervlies und technischem Filter geprüft nach ÖNORM B 2506-3** zur Behandlung von mit polaren gelösten Stoffen belastetem Niederschlagswasser von Verkehrsflächen und Flächen mit relevanten Anteilen an unbeschichteten Metallen.

**ViaGard:** Beim Gewässerschutzfilter ViaGard befindet sich die Zuleitung des Wassers oberhalb und die Ableitung unterhalb des Filters. Vorteil: Das Filterbecken läuft nach dem Niederschlag leer, das Beckenvolumen steht als Pufferraum zur Verfügung. Nachteil: Es muss der Höhenunterschied zwischen Zu- und Ab- lauf berücksichtigt werden.



ViaGard

**ViaGard F:** Beim Gewässerschutzfilter ViaGard F befinden sich sowohl die Zulaufleitung als auch die Ablaufleitung oberhalb des Filters. Das Ablaufwasser wird durch den Filter hindurch wieder nach oben geleitet. Vorteil: Bei der Höhenplanung muss nur der eigentliche Filterverlust von 300 mm berücksichtigt werden. Nachteil: Es steht weniger Puffervolumen zur Verfügung.

Der Aufbau des Filters besteht immer aus mindestens drei Schichten:

1. Filtervlies: entfernt feinste abfiltrierbare Stoffe
2. Technischer Filter: entfernt Schwermetalle und polare, gelöste Substanzen
3. Drainageschicht: entspannt den Wasserfluss und leitet das Wasser ab

Empfohlen wird, das Regenwasser der Verschmutzung entsprechend vorzureinigen. Dies kann entsprechend der Zuflussmenge und der erwarteten Verschmutzung mit mechanischen Behandlungsanlagen (ViaSed, ViaTub, ViaKan) erfolgen.

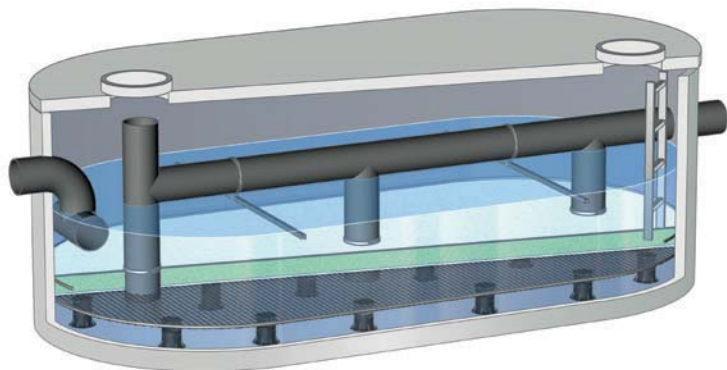
## Verfahren

Das Wasser durchfließt vertikal von oben nach unten die Filterschichten. Schmutzstoffe werden von den Filtern zurückgehalten. Bei ViaGard gewährleistet die patentierte Auslaufschikane eine gleichmäßige Beschickung der Filter und sorgt für eine optimale Fließgeschwindigkeit im Filter. Bei ViaGard F sorgt die Steigleitung ebenfalls für eine entsprechende Vergleichmäßigung.

Vorteile auf einen Blick	ViaGard	ViaGard F
Entfernung von feinen AFS	+	+
Entfernung von Schwermetallen	+	+
Entfernung von Pestiziden, PAK, MKW	+	+
Einfacher Filtertausch	+	+
Einfacher Filteraufbau	+	+
Geringer Wartungsaufwand	+	+
Puffervolumen hydraulischer Ausgleich	+	
Geringer Höhenunterschied		+

## Reinigungseffekt

Das Vlies entfernt feine abfiltrierbare Stoffe aus dem Wasser, die von mechanischen Anlagen nicht erfasst werden. Der technische Filter entfernt die polaren adsorbierbaren Stoffe, wie z.B. Schwermetalle. Die optionale Aktivkohlematte entfernt unpolare Stoffe wie Pestizide und Spuren von Mineralölkohlenwasserstoffen.



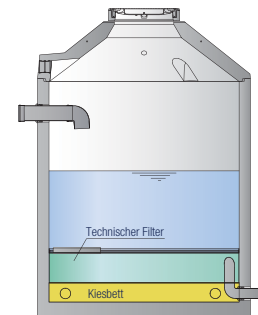
ViaGard F

# Mall-Gewässerschutzfilter ViaGard



## Mall-Gewässerschutzfilter ViaGard mit Vorfiltrervlies und technischem Filter

Typ	Innen-Ø ID	Bauhöhe	Zulauftiefe	Speicher- volumen	Max anschl. Au	Schwerstes Einzelgewicht	Gesamt- gewicht
<b>Rundbehälter</b>	mm	mm	mm	m <sup>3</sup>	m <sup>2</sup>	kg	kg
ViaGard 15225	1500	2280	1000	1,32	442	3.380	4.170
ViaGard 15275	1500	2780	1000	2,20	442	4.140	4.950
ViaGard 15335	1500	3280	1000	3,26	442	4.900	5.700
ViaGard 20225	2000	2280	1050	2,34	785	5.220	6.650
ViaGard 20285	2000	2780	1050	4,22	785	6.220	7.650
ViaGard 20335	2000	3280	1050	5,79	785	7.220	8.650
ViaGard 25225	2500	2280	1150	3,66	1.227	7.270	9.350
ViaGard 25285	2500	2780	1150	6,60	1.227	8.500	10.520
ViaGard 25335	2500	3280	1150	9,05	1.227	9.740	11.810
ViaGard 25435	2500	4140	1150	13,95	1.227	10.500	14.450

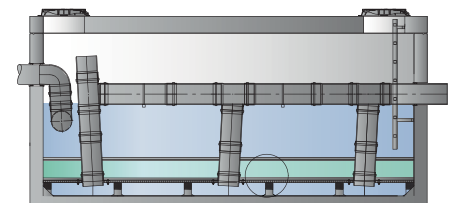


ViaGard

### Ovalbehälter

ViaGard 602530	5.600/2.240	3030	1000	11,24	2.866	17.190	30.690
ViaGard 702530	6.600/2.240	3030	1000	13,43	3.426	19.690	36.470
ViaGard 802530	7.600/2.240	3030	1000	15,63	3.986	22.210	40.995

\* Die Angabe der maximalen anschließbaren Fläche bezieht sich nur auf die Filterfläche. Sickerfläche und Rückhaltevolumen sind nach der ÖNORM B 2506-1 zu bemessen.



ViaGard F im Ovalbehälter

## Mall-Gewässerschutzfilter ViaGard F mit Vorfiltrervlies und technischem Filter

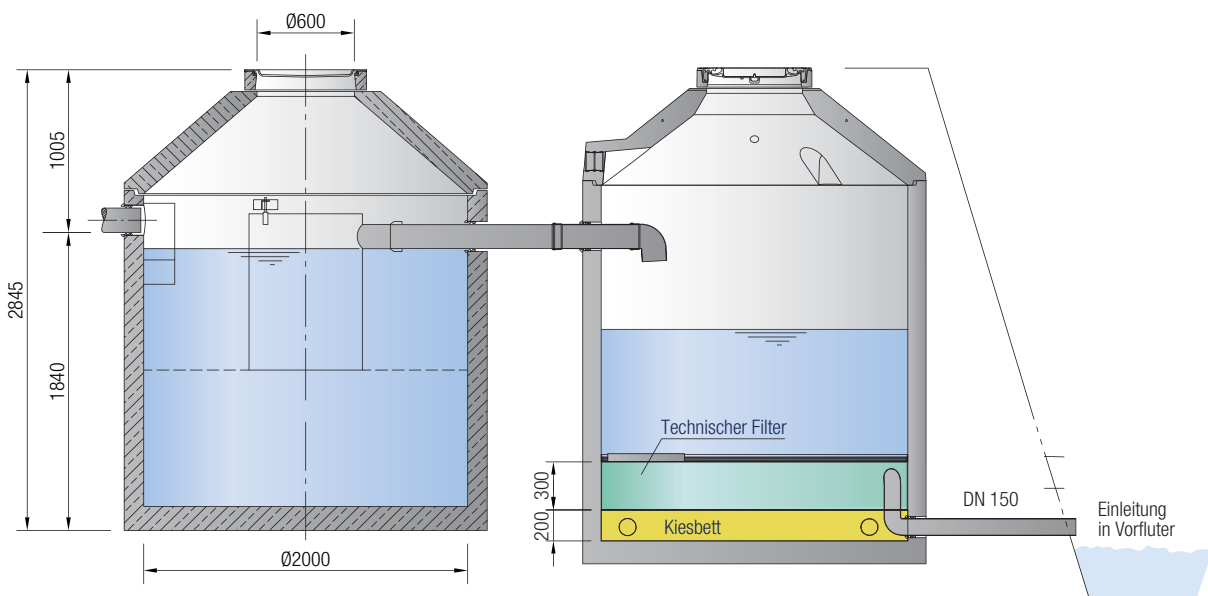
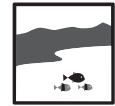
Typ	Innen-Ø ID	Länge	Bauhöhe	Zulauf- tiefe	Max anschl. Au	Schwerstes Einzelgewicht	Gesamt- gewicht
	mm	mm	mm	mm	m <sup>2</sup>	kg	kg
ViaGard F 1200	1200		2225	1000	283	2.570	3.210
ViaGard F 1500	1500		2625	1000	442	4.000	5.155
ViaGard F 2000	2000		2725	1050	785	5.950	7.935
ViaGard F 2500	2500		2725	1150	1227	7.980	11.040
ViaGard F 3000	3000		2725	1150	1766	11.970	16.875
ViaGard OF 6000	2240	5600	2975	1000	2866	20.880	29.390
ViaGard OF 7000	2240	6600	2975	1000	3426	25.100	34.190
ViaGard OF 8000	2240	7600	2975	1000	3986	27.325	39.010

# Mall-Gewässerschutzfilter ViaGard

## Anwendungsbeispiel

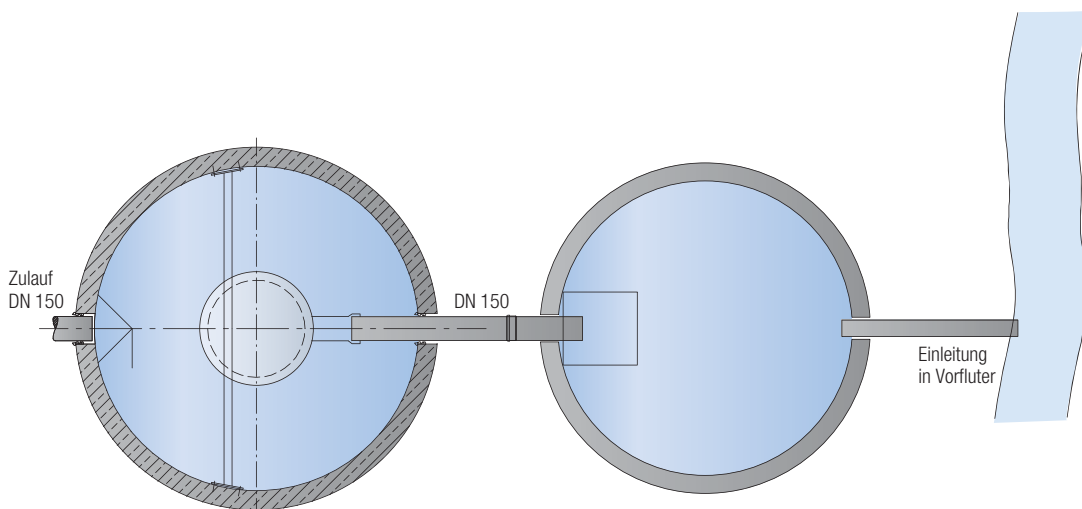


Projektbogen  
S. 112




Sedimentationsanlage ViaSed

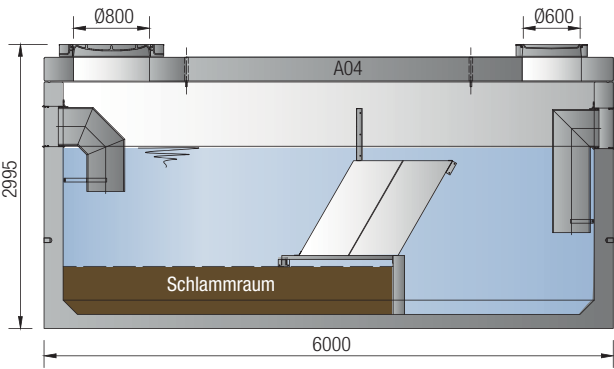
Gewässerschutzfilter ViaGard



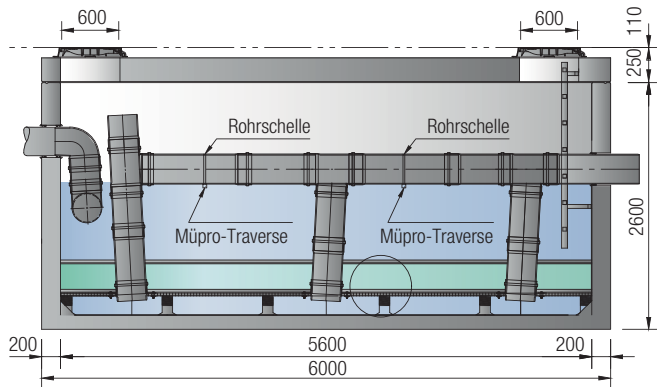


# Mall-Gewässerschutzfilter ViaGard F Anwendungsbeispiel

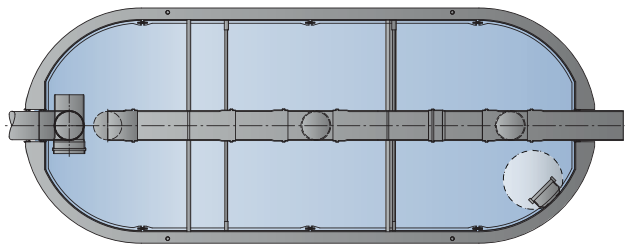
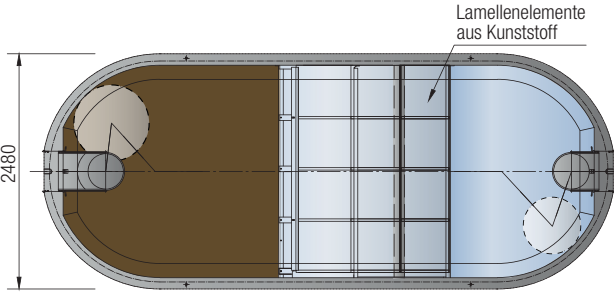
Webcode **M3321** 



Lamellenklärer ViaTub im Ovalbehälter



Gewässerschutzfilter ViaGard F im Ovalbehälter



# Mall-Filtersubstrat ViaSorp



Webcode **M3325**



ViaSorp ist ein naturnahes, homogenes Adsorbens, das speziell für die Anwendung in der Niederschlagswasserbehandlung entwickelt wurde und hergestellt wird. Die natürlich gewonnenen Zeolithe werden konditioniert, damit sie mehr Schmutzstoffe aufnehmen als dies im naturbelassenen Zustand der Fall wäre. Verwendet wird ViaSorp in den bauaufsichtlich zugelassenen Anlagen ViaPlus mit den Zulassungen Z-84.2-8, Z-84.2-12 und Z-84.2-25.

ViaSorp erfüllt in allen Belangen die vom DIBt vorgegebenen Bedingungen der Regenwasserbehandlung in Bezug auf die Aufnahme und wirksame, dauerhafte Rückhaltung von

- abfiltrierbaren Stoffen,
- gelösten Schwermetallen,
- mineralischen Kohlenwasserstoffen.

Aufgrund der geprüften Eigenschaften ist davon auszugehen, dass ViaSorp auch andere Stoffe wie polyzyklische aromatische Kohlenwasserstoffe, Phosphate und ähnliche Stoffe fixiert.

## Vorteile auf einen Blick

- + Genau bekannte Materialeigenschaften durch Prüfungen des DIBt
- + Homogenes Material, keine Entmischung im Betrieb oder bei der Verarbeitung
- + Keine Gefahr der Remobilisierung von Schwermetallen durch salzhaltiges Abwasser

ViaSorp kann als vorgefertigter Filterkörper und als Flächenfilter eingesetzt werden. Voraussetzung ist eine entsprechende Vorreinigung. Damit ist die höchstmögliche Reinigungsstufe erreicht.

# Technischer Filter geprüft nach ÖNORM B 2506-3



Der nach ÖNORM B 2506-3 geprüfte technische Filter (Zertifikats-Nr. N 001816) kommt in den Gewässerschutzfiltern ViaGard und ViaGard F sowie in den Sickerschächten ViaFil zum Einsatz.



## Vorteile auf einen Blick

- + Unabhängig von der Geometrie des Filters einsetzbar
- + Sicherer Rückhalt von Mineralölkohlenwasserstoffen, Schwermetallen und abfiltrierbaren Stoffen

# Belebte Bodenzone



Die Behandlung von Niederschlagswasser über eine belebte Bodenzone wird als bevorzugte Methode zur Reinigung von Regenwasser, insbesondere vor einer Versickerung, angesehen. Daher bietet Mall Produkte an, bei denen die Eigenschaften der belebten Bodenzone genutzt werden.

## Pflanzsubstrat

Das Pflanzsubstrat in den Mall-Produkten mit belebter Bodenzone weist alle Eigenschaften von natürlich gewachsenen Böden auf: eine definierte Durchlässigkeit für Wasser und ein entsprechend großes Wasserhaltevermögen. Es handelt sich also um einen für die Behandlung von Regenwasser optimierten Boden mit eindeutigen Vorteilen gegenüber den meisten natürlichen Böden. Vermieden wird so auch die ästhetisch problematische Verfärbung, was für die Regenwassernutzung hilfreich ist.

## Mulden-Rigolen-Systeme

Mulden-Rigolen-Systeme optimieren die Eigenschaften hinsichtlich Reinigungsleistung und Durchlässigkeit des Pflanzsubstrates in der Mulde mit dem Rückhaltevolumen einer Rigole.

## Mall-Lösungen:

### Regenspeicher Terra / Terra Filterkopf

Der Filterkopf des Terra-Regenspeichers ist mit Pflanzsubstrat gefüllt. Das Wasser wird oberhalb der Pflanzschicht zugeführt. Nach dem Durchsickern wird das Wasser dann idealerweise gesammelt und genutzt. Ist eine Nutzung nicht möglich,

so kann es unterhalb des Filterkopfes direkt über eine Rigole versickert werden.

## Versickerungsanlage Innodrain

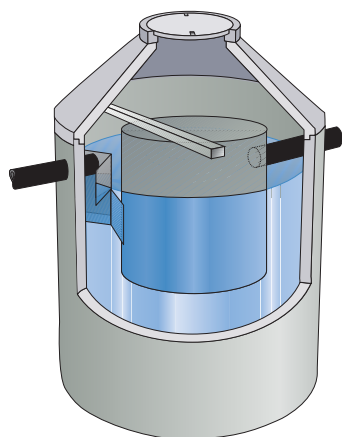
Auch bei der Versickerungsanlage Innodrain wird das Wasser über das in den Hochbordrahmen eingebaute Pflanzsubstrat eingeleitet und unterhalb der Bodenzone gereinigt wieder ausgeleitet. Innodrain-Anlagen sind als kleine „Retentionsbodenfilter“ konzipiert. Auch hier kann das Wasser über entsprechende Rigolen (CaviLine, CaviBox, Cavi-Pro) in den Grundwasserkörper eingeleitet werden. Der Vorteil gegenüber reinen Bodenmulden besteht in der besseren Nutzbarkeit der Oberfläche.

## Schutz des Grundwassers

Insbesondere in Deutschland wird Trinkwasser zum größten Teil aus Grundwasser gewonnen. Daher besteht seitens der Wasserwirtschaft ein besonderes Interesse am Schutz des Grundwasserkörpers vor Verunreinigungen. Die Anforderungen an die Reinigungsleistung sind strenger als die bei der Einleitung in oberirdische Gewässer. Die Folgen und Kosten, die durch verunreinigtes Grundwasser entstehen, können immens sein. Es ist ein Interesse aller, das Grundwasser sauber zu halten.



# Mall-Sedimentationsanlage ViaSed rund / oval



Mall-Sedimentationsanlagen ViaSed bestehen aus einem Stahlbeton-Behälter, einem Zentralrohr und einer Leitwand im Zulauf. Sie dienen zur Reinigung von Niederschlagswasser von Fahrbahnoberflächen.

## Das Verfahren

Durch die Leitwand wird das zulaufende Wasser in eine tangential zum Behälter gerichtete Kreislauf-Strömung geleitet. In dem Ringspalt zwischen der Behälteraußenwand und dem Zentralrohr entsteht ein rotierender Wasserkörper. Dadurch sinken absetzbare Stoffe an den Behälterboden. Leichte, schwimmfähige Stoffe bewegen sich nach oben und werden dort zurückgehalten. Das so gereinigte Wasser fließt aus der Klarwasserzone am unteren Ende des Zentralrohres ab.

Es steht ein zusätzlicher Auffangraum für Leichtflüssigkeiten zur Verfügung, die bei eventuellen Unfällen (geplatzter Tank, defekte Ölwanne) entstehen können. Mall-Sedimentationsanlagen erfüllen die Kriterien an aktuellen Richtlinien zur Oberflächenwasserbehandlung (z. B. DWA-M 153).

Alle Typen mit Endung „E“ verfügen über einen erhöhten Schlammraum.

## Vorteile auf einen Blick

- + Einfache, wartungsarme Technik
- + Keine beweglichen Teile
- + Sichere Entfernung von absetzbaren Stoffen
- + Einsetzbar bis zulässigem Volumenstrom  $Q_{r,krit} \leq 123$  l/s
- + Großer Schlamm- und Leichtstoffspeicher
- + Leicht zugänglicher Schlammraum
- + Flexible Rohranschlüsse möglich
- + Einfache Entsorgung und Wartung

## Mall-Sedimentationsanlage ViaSed rund/oval (D = 0,35 gemäß DWA-M 153)

Typ	Innen-Ø	Zulauftiefe	Gesamttiefe	Zul. Q	Schwerstes Einzelgewicht <sup>2)</sup>	Gesamtgewicht
<b>Rundbehälter</b>	mm	mm	mm	l/s	kg	kg
ViaSed 18R 4N	1000	1005	2745	4	2.380	2.900
ViaSed 18R 6N	1200	1005	2745	6	2.880	3.520
ViaSed 18R 9N	1500	1005	2745	9	3.640	4.350
ViaSed 18R 15N	2000	1005	2845	15	5.430	6.770
ViaSed 18R 24N	2500	1055	2845	24	7.088	9.230
ViaSed 18R 35N	3000	1100	2995	35	9.710 <sup>1)</sup>	12.390
ViaSed 18R 63	4000	1450	3800	63	10.140	31.190
ViaSed 18R 123	5600	1350	4050	123	21.010	64.010
<b>Ovalbehälter</b>						
ViaSed 18 OL 60	5.600/2.240	1000	2995	60	17.210 <sup>1)</sup>	25.270
ViaSed 18 OL 70	6.600/2.240	1000	2995	70	19.710 <sup>1)</sup>	29.800
ViaSed 18 OL 80	7.600/2.240	1000	2995	80	22.220 <sup>1)</sup>	33.900

<sup>1)</sup> Bauseite ist ein geeignetes Entladegerät bereitzustellen.

<sup>2)</sup> Ausführung SLW 60 auf Anfrage.

Bemessungs-  
grundlage  
DWA-A 166

# Mall-Sedimentationsanlage ViaSed rund Anwendungsbeispiel

Projektbogen  
S. 112

Webcode M3310

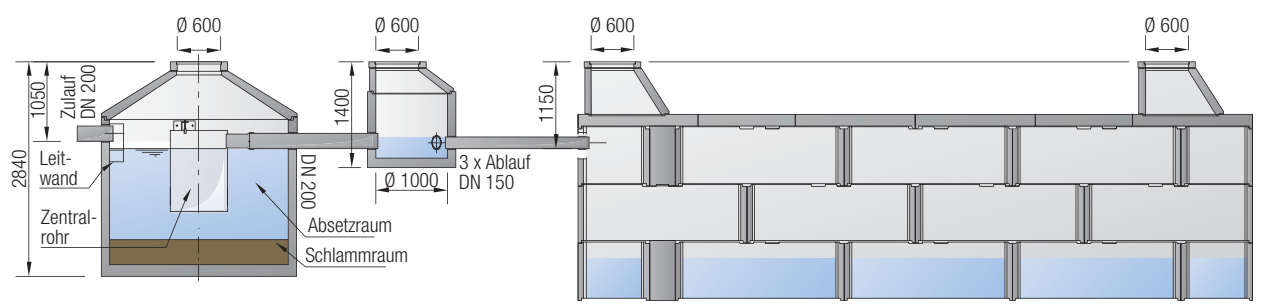
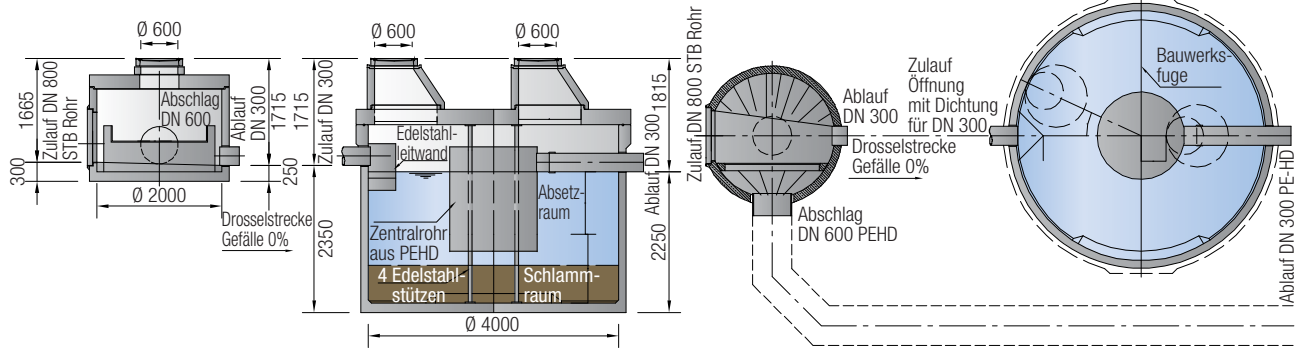


Trennbauwerk ViaSep

Sedimentationsanlage ViaSed

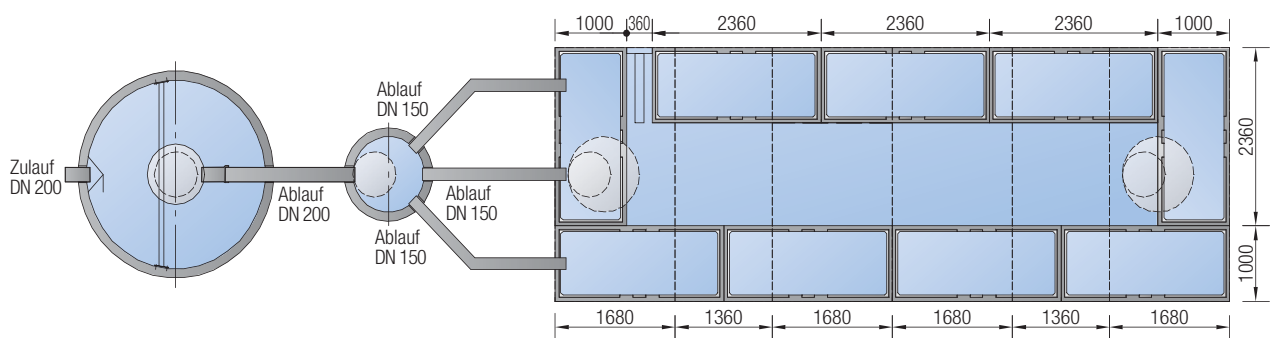
Trennbauwerk ViaSep

Sedimentationsanlage ViaSed



Sedimentationsanlage ViaSed

Sickerkammern CaviBox



# Mall-Sedimentationsanlage ViaSed lang



## Das Verfahren

Durch die Leitwand wird das zulaufende Wasser gleichmäßig auf den gesamten Behälterquerschnitt verteilt. Die Schlammchwelle hält absetzbare Stoffe aus dem Ablaufbereich fern. Die Tauchwand verhindert den Abfluss von Leichtstoffen oder mineralischen Kohlenwasserstoffen (MKW).

## Einsatzbereiche

Mall-Sedimentationsanlagen MSAL erfüllen die Kriterien an aktuellen Richtlinien zur Oberflächenwasserbehandlung (z. B. DWA-M 153) und eignen sich für Zuflussmengen  $\geq 125$  l/s einer längsgerichteten Strömung.

## Vorteile auf einen Blick

- + Einfache, wartungsarme Technik
- + Einfacher, werksmäßig hergestellter Baukörper
- + Keine beweglichen Teile
- + Sichere Entfernung von absetzbaren Stoffen
- + Einsetzbar bis zulässigem Volumenstrom  $Q_{r,krit} \leq 620$  l/s
- + Großer Schlamm- und Leichtstoffspeicher
- + Flexible Rohranschlüsse möglich
- + Einfache Entsorgung und Wartung



## Mall-Sedimentationsanlagen ViaSed lang (D = 0,35 gemäß DWA-M 153)

Typ	Breite / Länge (innen)	Wassertiefe	Gesamttiefe	Zul. Q	Schwerstes Einzelgewicht	Gesamtgewicht
	mm	mm	mm	l/s	kg	kg
ViaSed 18L 200	3650 / 11600	2000	3380	200	27.260	99.950
ViaSed 18L 250	3650 / 14600	2000	3380	250	27.260	122.950
ViaSed 18L 350	5000 / 14000	2000	3650	350	31.110	99.950
ViaSed 18L 425	5000 / 17000	2000	3650	425	31.110	163.140
ViaSed 18L 450	5600 / 17600	2000	3850	450	21.120	193.720
ViaSed 18L 540	5600 / 20600	2000	3850	540	21.120	226.320
ViaSed 18L 620	5600 / 23600	2000	3850	620	21.120	258.920

Bemessungsgrundlage  
DWA-A 166

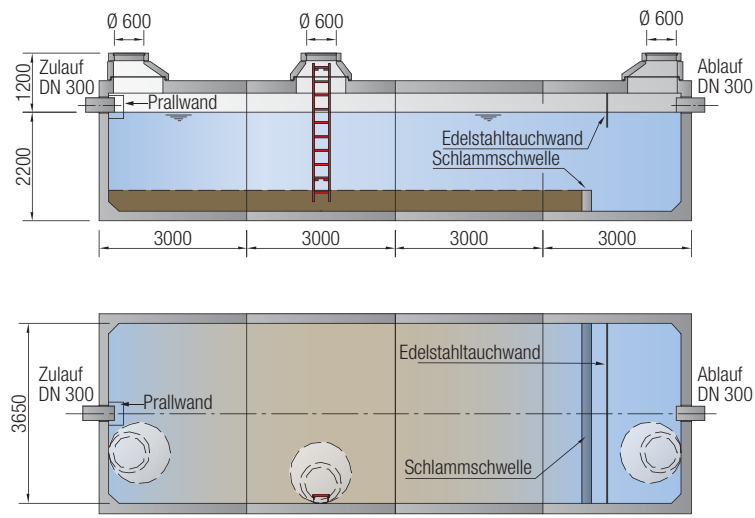
# Mall-Sedimentationsanlage ViaSed lang Anwendungsbeispiel

Projektbogen  
S. 112

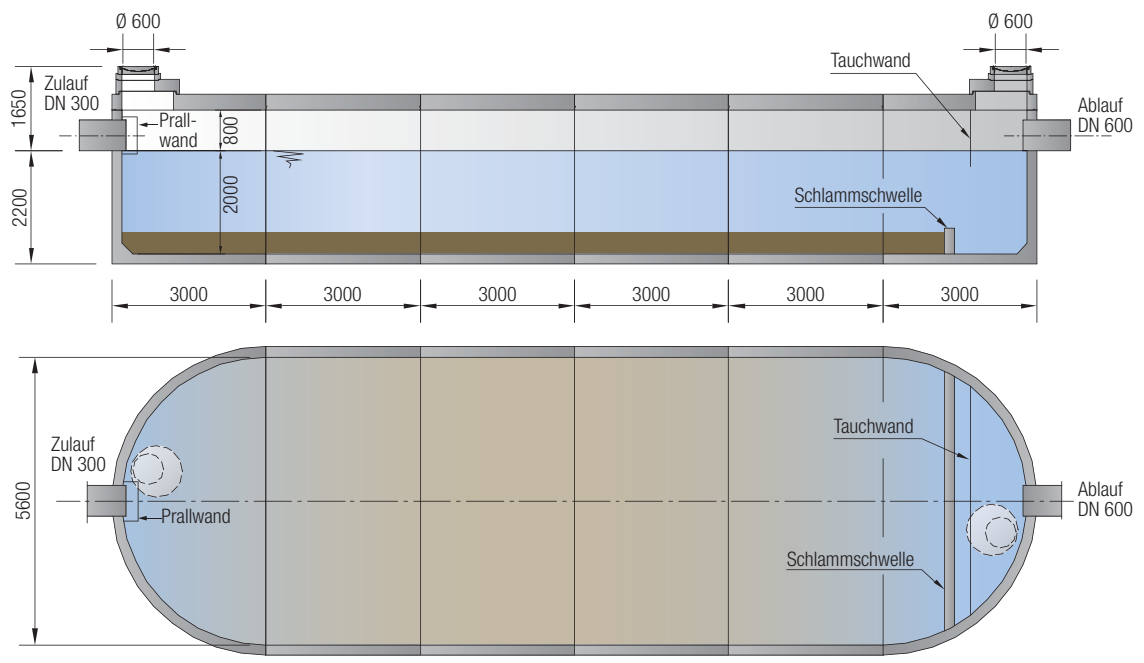
Webcode M3310



Sedimentationsanlage ViaSed 3650/1



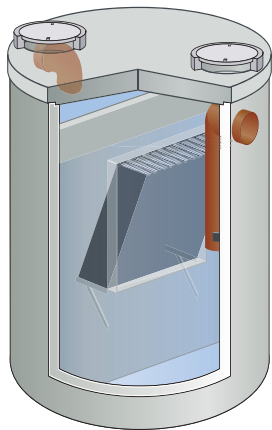
Sedimentationsanlage ViaSed 5600/1



# Mall-Lamellenklärer ViaTub



Der Lamellenklärer ViaTub dient zur Behandlung von Oberflächenwasser von befestigten Flächen vor Gewässer-/Grundwassereinleitung. Durch die Lamellenpakete lassen sich in verhältnismäßig kleinen Bauwerken große angeschlossene Flächen behandeln; zur Erfüllung der aktuellen Kriterien des Gewässerschutzes.



## Funktionsweise

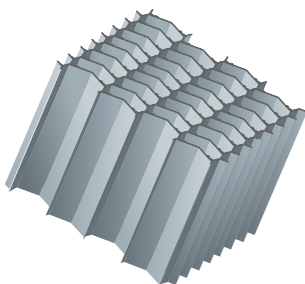
Die Konstruktion des Lamellenklärers macht es möglich, im Vergleich zu Sedimentationsanlagen Bauteile mit reduzierten Abmessungen einzusetzen. Kunststoffröhren in Lamellenpaketen verbessern die Absetzwirkung insbesondere für kleine Partikel, dadurch wird die wirksame Oberfläche des Beckens vervielfacht. Die Schrägstellung der Lamellen sorgt für ein Abrutschen auf den Behälterboden (Schlammagerung). Abgeschieden werden Partikel in einer Größenordnung bis zu 0,1 mm.

## Das Verfahren

Durch die Tauchrohgarnitur im Zulauf wird das Wasser beruhigt unterhalb des Dauerwasserspiegels eingeleitet. Die in die Trennwand eingesetzten Lamellenpakete bewirken eine Vergrößerung der effektiven Sedimentationsfläche. Die Ablaufgarnitur verhindert den Abfluss von Leichtstoffen oder mineralischen Kohlenwasserstoffen (MKW). Mall-Lamellenklärer ViaTub erfüllen die Kriterien an aktuellen Richtlinien zur Oberflächenwasserbehandlung (z. B. DWA-M 153).

## Vorteile auf einen Blick

- + Sehr kompaktes, kleines Bauwerk
- + Einfache, wartungsarme Technik
- + Einfacher, werkmäßig hergestellter Baukörper
- + Keine beweglichen Teile
- + Sichere Entfernung von absetzbaren Stoffen
- + Einsetzbar bis zulässigem Volumenstrom  $Q_{r,krit} \leq 1240$  l/s
- + Wirtschaftlich bei großen Flächen ab 2.500 m<sup>2</sup> durch Kompaktbauweise



**Sedimentation ist die einfachste und wirtschaftlichste Methode der Regenwasserbehandlung. Sie sollte daher immer an erster Stelle einer Behandlung stehen.**

## Dimensionierung

Entscheidend für die Dimensionierung von Sedimentationsanlagen ist die zulaufende Wassermenge. Diese wird durch die Parameter angeschlossene Fläche, zu erwartende Regenmenge, kritische Regenspende und mögliche Vorentlastung bestimmt.

$$q_A = \frac{Q_{r,krit}}{A_{Becken}} \cdot 3,6$$

Der Wirkungsgrad von Sedimentationsanlagen richtet sich nach der Oberflächenbeschickung  $q_A$ .

$$Q_{r,Krit} = A_U \cdot r_{krit} [l/s]$$

Die Standardbemessung geht von einer Oberflächenbeschickung  $q_A$  von 18 m/h und einer Fließgeschwindigkeit von  $\leq 5$  cm/s aus. Für höhere Anforderungen kann  $q_A$  mit einem Wert von 10 m/h, 9 m/h oder 7,5 m/h angesetzt werden. Dies gilt für alle Produkte ViaSed, ViaSed lang, ViaTub.

Alle Sedimentationsanlagen ViaSed, ViaSed lang und ViaTub sind mit einem ausreichend bemessenen Schlammammelraum und einem Raum zur Sammlung von Leichtstoffen ausgestattet.

Ausführliche Infos zu Begriffen und Regelwerken befinden sich im Anhang.

**Bemessungsgrundlage  
DWA-A 166**





### Mall-Lamellenklärer ViaTub (Bemessungsgrundlagen und Hinweise nach DWA-M 153)

Typ	Innen-Ø bzw. Breite / Länge	Gesamt- tiefe GT	Zulässige Oberflächenbeschickung q <sub>A</sub>					Nennweite	Schwerstes Einzel- gewicht	Gesamt- gewicht
			18 m/h	10 m/h	9 m/h	7,5 m/h	4 m/h *			
	mm	mm	l/s	l/s	l/s	l/s	l/s	DN	kg	kg
ViaTub 18R 20	2000	2935	20	11	10	8	4	200	7.570	9.600
ViaTub 18R 38	2500	2935	38	21	19	16	8	250	9.740	12.850
ViaTub 18R 63	3000	3115	63	35	32	26	14	300	13.450	18.390
ViaTub 18L 133	2400 / 3950	3160	133	74	67	55	30	400	22.830	29.850
ViaTub 18L 272	2400 / 5200	3180	272	151	136	113	60	400	27.800	37.790
ViaTub 18L 302	3650 / 5600	3370	302	168	151	126	67	400	27.040	54.590
ViaTub 18L 406	3650 / 8600	3370	406	226	203	169	90	500	26.310	76.350
ViaTub 18L 674	5600 / 8600	3580	674	374	337	281	150	600	18.780	91.810
ViaTub 18L 1363	5600 / 11600	3580	1363	757	682	568	303	700	19.870	126.930
ViaTub 18 OL 133	5600 / 2240	2965	133	74	67	55	30	400	17.310	25.370
ViaTub 18 OL 200	5600 / 2240	2965	200	111	100	83	44	400	17.310	25.410
ViaTub 18 OL 272	6600 / 2240	2965	272	151	136	113	60	400	19.810	29.900

\* Standardwert nach DWA-A 102

### Durchgangswert D nach DWA-M 153 in Abhängigkeit der kritischen Regenspende und der gewählten Oberflächenbeschickung q<sub>A</sub>

r <sub>krit</sub> [l/(s · ha)]	Oberflächenbeschickung q <sub>A</sub>				7,5 m/h
	18 m/h	10 m/h	9 m/h		
15	0,80	0,65	–	Gemäß Arbeitshilfen für den Umgang mit Regenwasser in Siedlungsgebieten des LfU Baden-Württemberg	
30	0,70	0,55	–		
45	0,65	0,50	–		
r (15,1)	0,35	–	0,20		



### Mall-Lamellenklärer ViaTub (Bemessungsgrundlagen und Hinweise nach DWA-A 102 – 2)

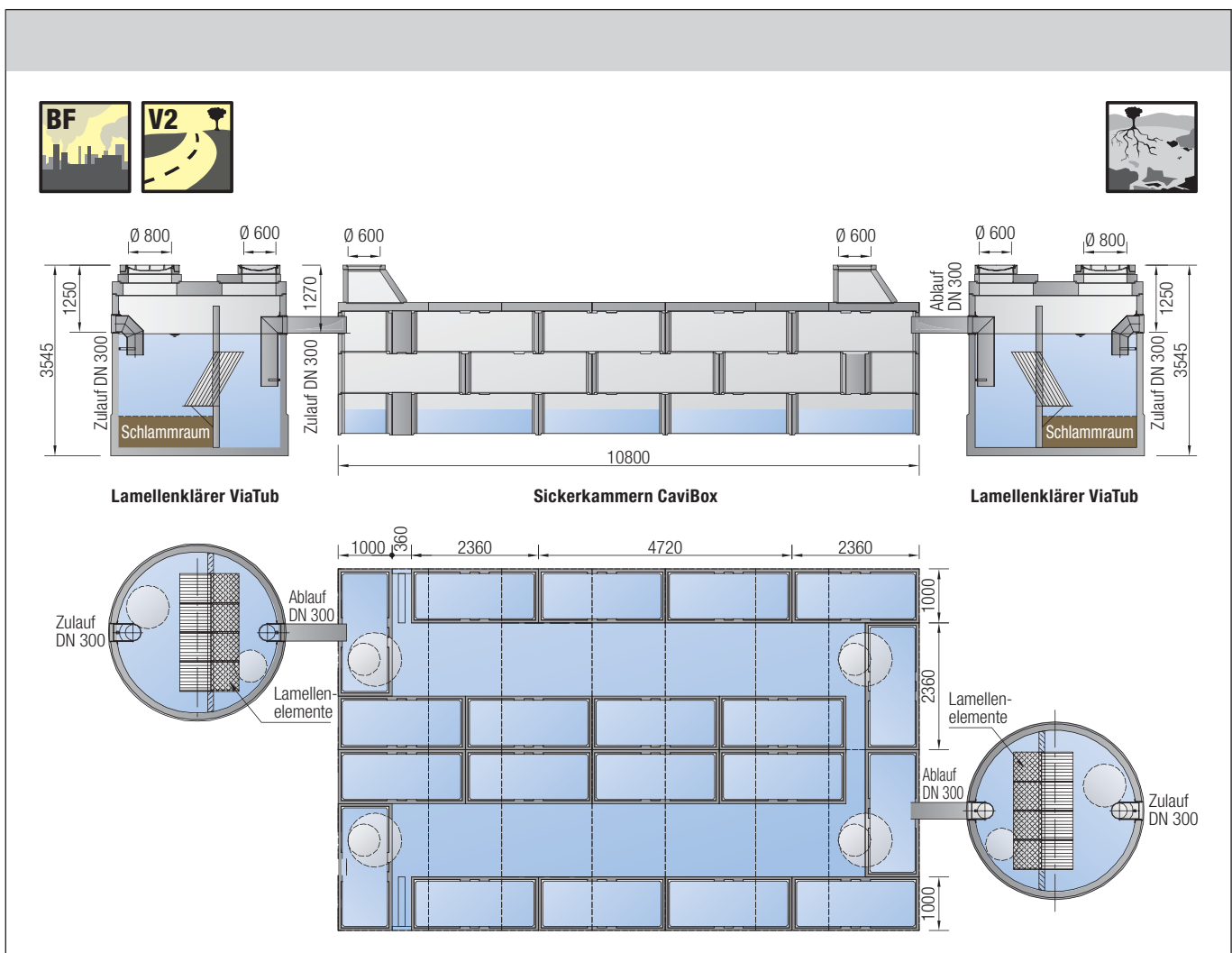
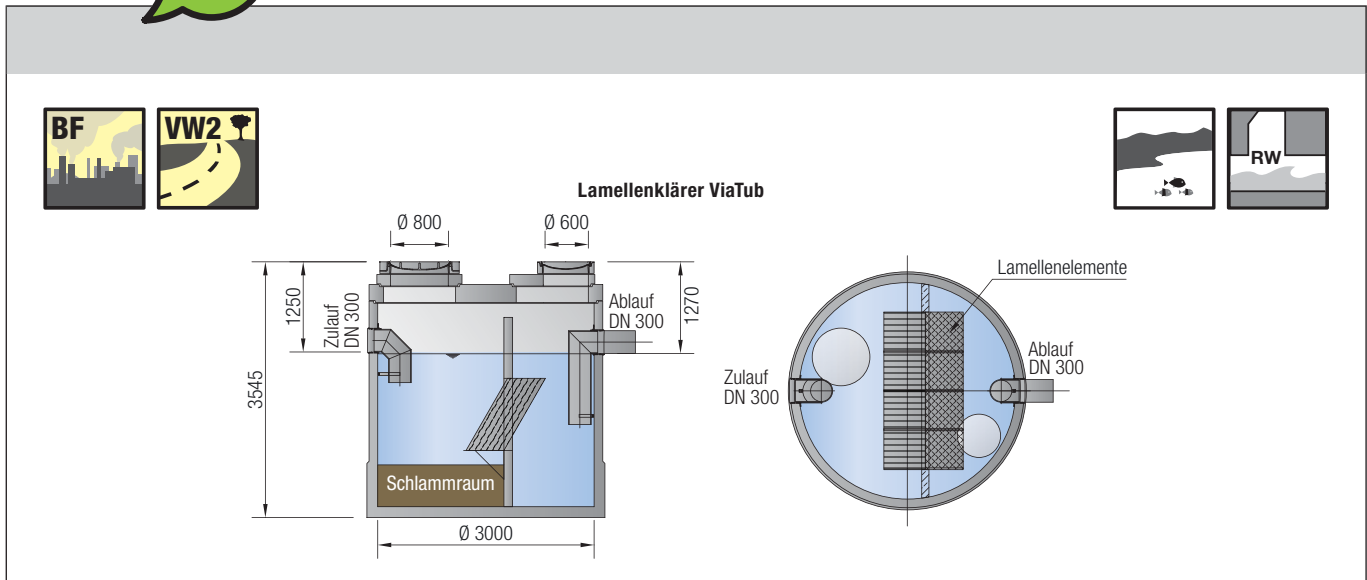
Typ	Zulässige Oberflächenbeschickung q <sub>A</sub> / anschließbare Fläche A <sub>b,a</sub>									
	4,0 m/h		3,0 m/h		2,0 m/h		1,5 m/h		1,0 m/h	
Wirkungsgrad η <sub>ges</sub>	35,0%		40,0%		46,0%		50,0%		52,0%	
	l/s	m <sup>2</sup>	l/s	m <sup>2</sup>	l/s	m <sup>2</sup>	l/s	m <sup>2</sup>	l/s	m <sup>2</sup>
ViaTub 18R 20	4	2963	3	2222	2	1481	2	1111	1	741
ViaTub 18R 38	8	5630	6	4222	4	2815	3	2111	2	1407
ViaTub 18R 63	14	9333	11	7000	7	4667	5	3500	4	2333
ViaTub 18L 133	30	19704	22	14778	15	9852	11	7389	7	4926
ViaTub 18L 272	60	40296	45	30222	30	20148	23	15111	15	10074
ViaTub 18L 302	67	44741	50	33556	34	22370	25	16778	17	11185
ViaTub 18L 406	90	60148	68	45111	45	30074	34	22556	23	15037
ViaTub 18L 674	150	99852	112	74889	75	49926	56	37444	37	24963
ViaTub 18L 1363	303	201926	227	151444	151	100963	114	75722	76	50481
ViaTub 18 OL 133	30	19704	22	14778	15	9852	11	7389	7	4926
ViaTub 18 OL 200	44	29630	33	22222	22	14815	17	11111	11	7407
ViaTub 18 OL 272	60	40296	45	30222	30	20148	23	15111	15	10074



# Mall-Lamellenklärer ViaTub Anwendungsbeispiele



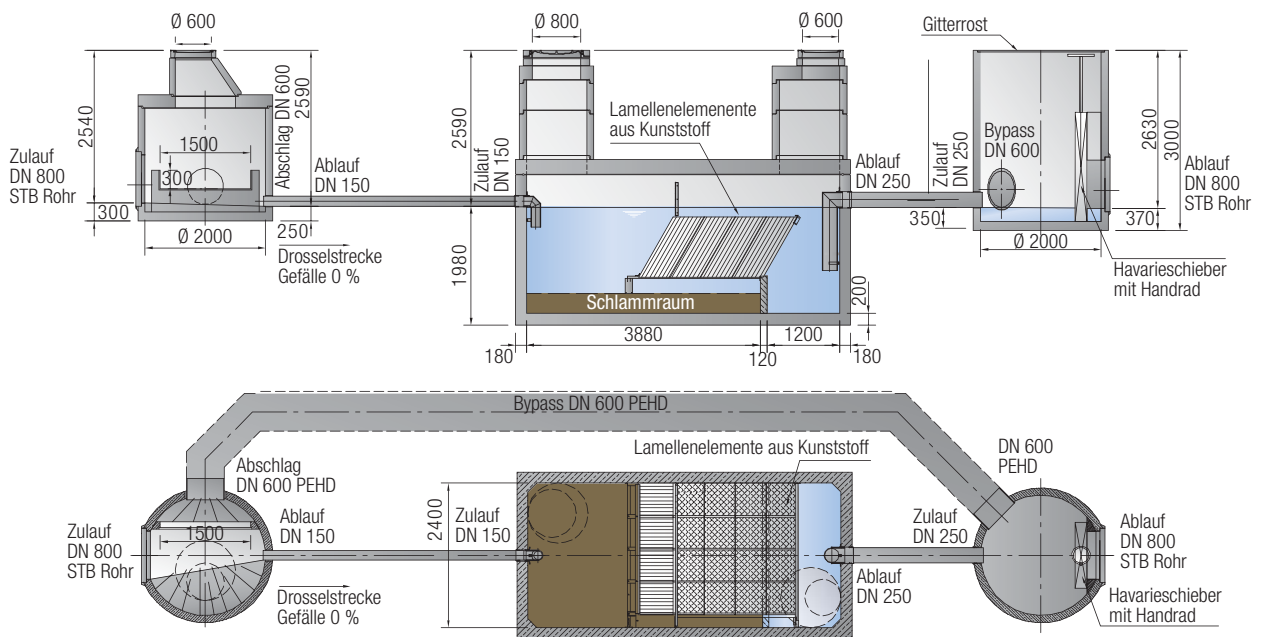
Projekt-  
bogen  
S. 112





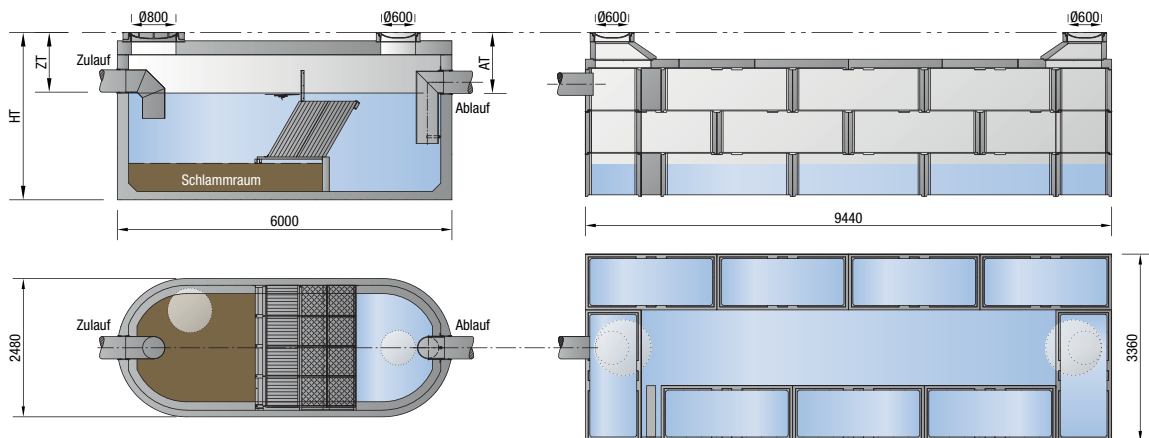
**Trennbauwerk ViaSep**

**Lamellenklärer ViaTub**



**Lamellenklärer ViaTub**

**Sickerkammern CaviBox**



# Mall-Regenklärbecken



Regenklärbecken sollen Regenwasser vor der Einleitung in ein Gewässer von absetzbaren Stoffen und in gewissem Umfang auch von abfiltrierbaren und gelösten Stoffen befreien. Ihre Wirksamkeit ist von verschiedenen Faktoren abhängig.

## Oberflächenbeschickung $q_A$

Das Verhältnis der Beckenoberfläche zur hydraulischen Beschickung der Anlage oder die Oberflächenbeschickung  $q_A$  wird berechnet, indem man die zufließende Wassermenge [in  $m^3/h$ ] durch die beaufschlagte Wasserspiegeloberfläche [in  $m^2$ ] dividiert. Durch die Berechnung der Einheiten erhält man

$$\frac{m^3}{m^2 \cdot h} = \frac{m}{h}$$

Zum Beispiel erhält man, wenn 1 l/s auf einem  $m^2$  Fläche verteilt wird

$$\frac{1 \text{ l/s} \cdot 3600 \text{ s/h}}{1000 \text{ l/m}^3} = 3,6 \frac{m^3}{h} \rightarrow q_A = \frac{3,6 m^3/h}{1 m^2} = 3,6 m/h$$

Entsprechend den unterschiedlichen Zielvorgaben in den unterschiedlichen maßgebenden Richtlinien werden die zulässigen Oberflächenbeschickungen regelmäßig mit den Werten

$q_A$ [m/h] [ $\frac{m^3}{(m^2 \cdot h)}$ ] $\leq$	18	10	9	7,5
--	----	----	---	-----

festgelegt. Für diese typischen zulässigen Oberflächenbeschickungen sind regelmäßig entsprechende Angaben zur Reinigungsleistung (die Durchgangswerte) vorgegeben.

## Kritische Regenspende $r_{krit}$

Aus technischen und wirtschaftlichen Gründen ist es nicht sinnvoll, Regenklärbecken anhand der maximalen möglichen Regenmenge zu bemessen. Die Regenwassermenge, die je angeschlossene Oberflächeneinheit durch die Anlage hindurch geleitet wird, wird als kritische Regenspende  $r_{krit}$  bezeichnet. Angegeben wird die Regenspende, die je Hektar die Anlage durchfließen soll.

## Vorteile auf einen Blick

- + Vorgefertigte, erprobte Bauweise
- + Schneller Baufortschritt
- + Optimal abgestimmte Bau- und Technischelemente
- + Bemessung, Nachweise inklusive
- + Einzelnachweis für geforderten Zufluss
- + Hoher Qualitätsstandard durch werkmäßige Innenbeschichtung
- + Extrem kurze Bauzeit, i.d.R. 1 Tag

Entsprechend den unterschiedlichen Zielvorgaben in den verschiedenen maßgebenden Richtlinien werden die zulässigen Oberflächenbeschickungen regelmäßig mit den Werten

$r_{krit}$ [ $\frac{l}{s \cdot ha}$ ] $\geq$	15	30	45	60	$r_{15,1}$ ca. 150
--	----	----	----	----	-----------------------

festgelegt. Für diese typischen zulässigen Oberflächenbeschickungen sind regelmäßig entsprechende Angaben zur Reinigungsleistung (die Durchgangswerte) vorgegeben.

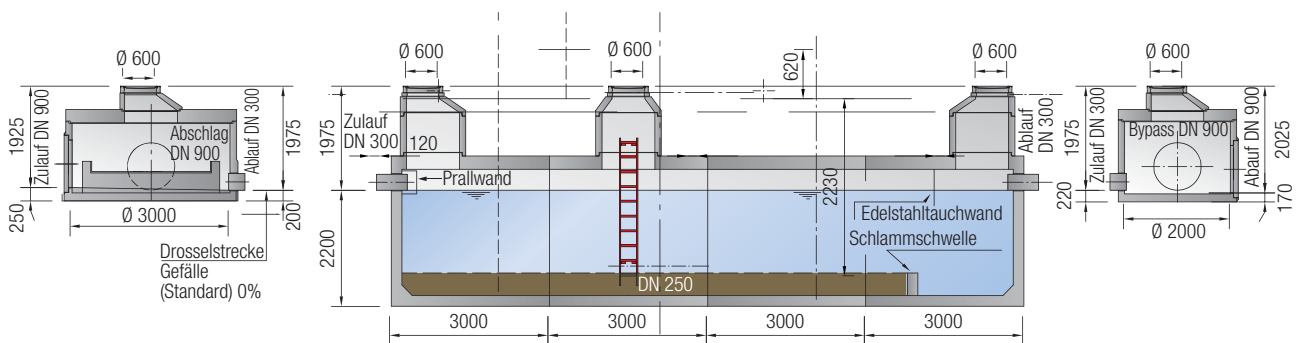
## Das Betriebskonzept

Das Betriebskonzept ist ebenfalls entscheidend für die Reinigungsleistung und für die Wirtschaftlichkeit der Anlage. Regenklärbecken mit Dauerstau erhalten unterhalb des Absetzraums einen Schlamm Speicher, in dem die vom Wasser abgetrennten Schmutzstoffe über einen bestimmten Zeitraum gesammelt werden, um dann als Schlamm entsorgt zu werden.



# Mall-Regenklärbecken Anwendungsbeispiele

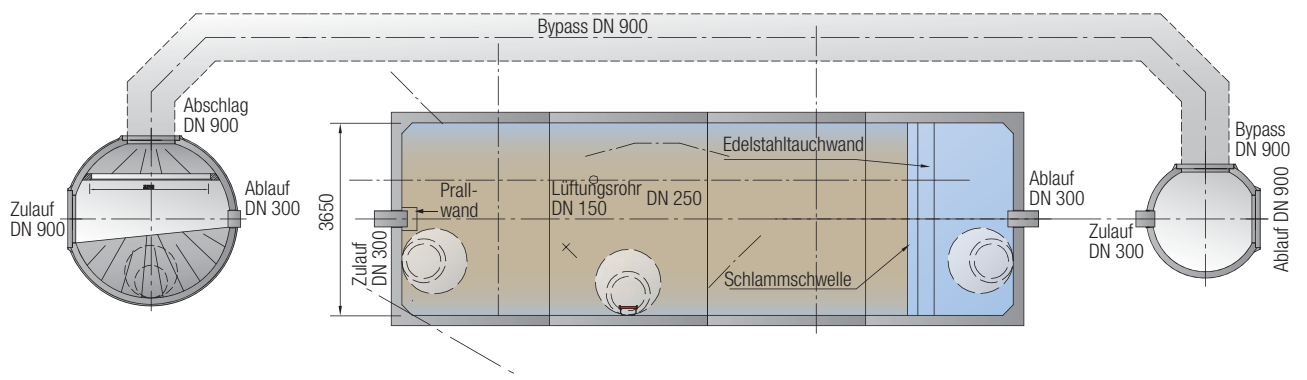
Projektbogen  
S. 112



Trennbauwerk ViaSep

Sedimentationsanlage ViaSed

Vereinigungsschacht



# Teilstrombehandlung



Der Begriff Teilstrombehandlung wird verwendet, wenn vor einer Abwasserbehandlung der Volumenstrom in unterschiedliche Teilströme aufgeteilt wird, die unterschiedlich behandelt werden. Grundsätzlich ist eine Aufteilung in beliebig viele Teilströme möglich. In der Regenwasserbehandlung beschränkt man sich aber immer auf die Aufteilung in zwei Volumenströme. Der Teilstrom  $Q_{r,krit}$  wird durch die Behandlungsanlage geleitet, der Teilstrom  $Q_{\bar{u}}$  wird direkt – ohne Behandlung – in die Vorflut eingeleitet.

## Vorteil der Teilstrombehandlung

Durch die Teilstrombehandlung muss die Behandlungsanlage nur auf einen Bruchteil des tatsächlichen Regenfalls bzw. des Bemessungsregens ausgelegt werden. Dies kann bedeuten, dass an eine Behandlungsanlage eine bis zu 10-mal so große Fläche angeschlossen werden kann.

## Aus der Teilstrombehandlung ergeben sich somit erhebliche Kosteneinsparungen

Der Wirkungsgrad des gesamten Behandlungspaketes sinkt, weil natürlich unbehandeltes Wasser in die Vorflut gelangt. Er ist aber durch die Wahl der Teilstrommengen an die Erfordernisse anpassbar.

## Produkte zur Teilstrombehandlung

- Trennbauwerk ViaSep
- Drosselbauwerk ViaPart
- Schmutzfangzelle ViaCap
- Lamellenklärer ViaKan ohne Dauerstau

## Technische Ausführung der Drossel-einrichtungen

Es gibt eine große Vielzahl von technischen Einrichtungen zur Begrenzung des Abflusses und des Wasserspiegels in Behandlungsanlagen. In der Regenwasserbehandlung haben sich vor allem durchgesetzt:

- Schwimmergesteuerte Abflussregler (Typ AR) regulieren die Abflussmenge durch wasserspiegelabhängige Veränderung des Querschnittes am Ablauf.
- Wirbeldrosseln (Typ WV), Regelung des Abflusses durch wasserstandsabhängige Änderung des hydraulischen Widerstandes.
- Drosselschieber (TYP DS), Regelung durch starre Einstellung des Abflussquerschnitts. Eine Skalierung des Schiebers vereinfacht die Einstellung bei bekannten Wasserständen.
- Drosselstrecke (TYP DT), eine „zu kleine“ Rohrleitung begrenzt den Abfluss aus dem Trennbauwerk.

## Unschärfefaktor

Der Unschärfefaktor von Drosseleinrichtungen bezeichnet das Verhältnis zwischen der voreingestellten Soll-Wassermenge und der tatsächlichen Wassermenge, die beim Betrieb der Anlage unter ungünstigsten Bedingungen möglich ist. Der Faktor ist konstruktionsbedingt unvermeidlich und lässt sich nur durch die Wahl des Drosselorgans beeinflussen.

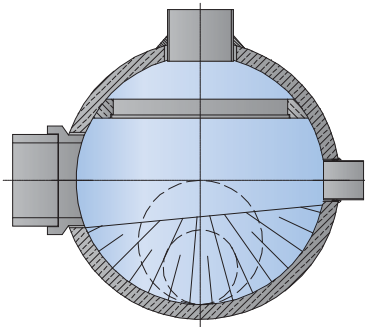
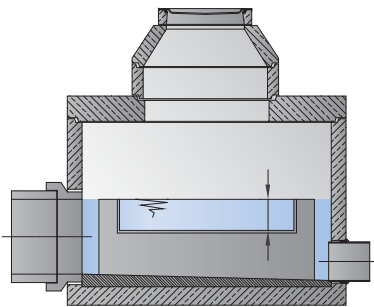
Drosseleinrichtung	Ur
Abflussregler AR	1,0
Wirbelventil WV	1,2
Drosselschieber DS	1,5
Drosselstrecke DT	2,0

# Mall-Trennbauwerke ViaSep



Webcode **M3312**

Die Trennbauwerke ViaSep dienen zur Aufteilung der Wasserströme. Sie bestehen aus einem Zulauf, dimensioniert auf die Zulaufmenge der angeschlossenen Kanalisation, einem Ablauf, dimensioniert auf die Ablaufmenge, und einem Überlauf, dimensioniert auf die überschüssige Wassermenge.



## Vorteile auf einen Blick

- + Monolithischer Stahlbetonbehälter aus C35/45
- + Überlaufschwelle, optional mit Spaltsieb, Tauchwand und Gerinneprofilierung
- + Gelenkige Rohranschlüsse
- + Abdeckplatten mit Schachtaufsatz und Schachtabdeckung Klasse B 125, optional Klasse D 400

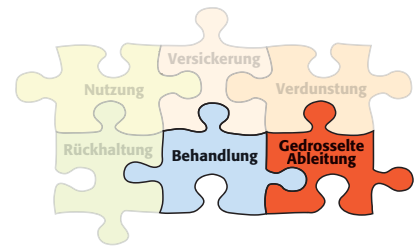


## Mall-Trennbauwerk ViaSep

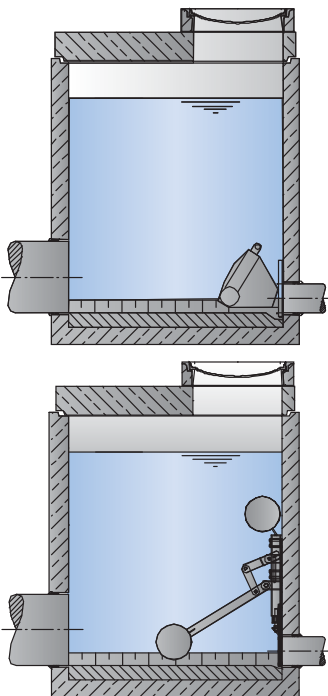
Typ	Innen- Ø	Zufluss max.	Drossel Abfluss	Ablauf (Drossel)	Breite Schwelle	Drossel Strecke	Gesamt- tiefe	Schwerstes Einzel- gewicht	Gesamt- gewicht
	mm	l/s	l/s	mm	m	m	mm	kg	kg
ViaSep 10	1000	100	10	100	0,75	5,0	2050	2.410	2.880
ViaSep 20	1200	225	20	150	0,90	20,0	2050	2.980	3.630
ViaSep 50	1500	400	50	200	1,10	12,5	2475	4.040	5.270
ViaSep 60	2000	650	60	200	1,50	10,0	2445	5.950	8.010
ViaSep 125	2500	1400	125	250	1,90	5,0	2445	8.060	11.200
ViaSep 200	3000	1900	200	300	2,25	5,0	2475	11.040	15.030
ViaSep 250	2500	2500	250	350	3,80	5,0	2445	6.830	9.970
ViaSep 300	3000	3500	350	350	4,50	5,0	2675	9.170	13.160

Die Typen ViaSep 250 und ViaSep 350 werden mit 2 Schwellen und einseitigem Überlauf (Abschlag) ausgestattet. Die Angaben zu Rohrdimensionen und hydraulischen Verhältnissen sind Standardwerte – Abweichungen auf Anfrage möglich.

# Mall-Drosselschacht ViaPart



Die Drossleinrichtungen ViaPart regulieren die Zulaufmengen zu den Behandlungsanlagen. Die überschüssige Wassermenge muss im Drosselfall einen anderen, ausreichend dimensionierten Weg nehmen. Dieser Weg kann ein umlaufender Kanal (Bypass), oder ein Regenrückhaltebecken sein. Mit dieser neuen Produktlinie bieten wir gebrauchsfertige, werkseitig hergestellte Drosselbauwerke mit verschiedenen Abflussbegrenzern wie Abflussreglern, Wirbelventilen oder skalierten Drosselschiebern.



Mall-Drosselschacht ViaPart

## Produktlinien zur Aufteilung der Wasserströme

Bezeichnung ViaPart	Abflussleistung l/s	Runde Bauweise R	Quadratische Bauweise Q	Integriertes Trennbauwerk T	Integrierter Hilfschwimmer H	Integrierter Grundablass G	Unschärfefaktor
<b>Abflussregler (AR)</b>							
AR R	3 – 125	■	□	□	□	□	1,0
AR R T	3 – 15	■	□	■	□	□	
AR R H	20 – 125	■	□	□	■	□	
AR Q H G	20 – 125	□	■	□	■	■	
<b>Wirbelventil (WV) in Nassaufstellung</b>							
WV R	3 – 125	■	□	□	□	□	1,2
WV R T	3 – 20	■	□	■	□	□	
WV Q	20 – 125	□	■	□	□	□	
WV Q T	20 – 125	□	■	■	□	□	
<b>Wirbelventil (WV) in halbtrockener Aufstellung (Z)</b>							
WV R Z	3 – 125	■	□	□	□	□	1,2
WV Q Z	20 – 125	□	■	□	□	□	
<b>Drosselschieber (DS) in Nassaufstellung</b>							
DS R	3 – 125	■	□	□	□	□	1,5
DS R T	3 – 15	■	□	■	□	□	
DS Q T	20 – 125	□	■	■	□	□	
<b>Drosselstrecke</b>							
Vorbemessung nach Abflussleistung, Rohrdurchmesser und Drossellänge siehe „Technische Daten und Preise“ ab 2013							1,5

■ lieferbar □ nicht lieferbar


### Vorteile auf einen Blick

- + Hochwertige, güteüberwachte Stahlbetonfertigbauteile
- + Optimierte Einbauteile aus Edelstahl
- + Integrierte Funktionsweise, Interaktion zwischen Bauwerk und Drossel
- + Erhebliche Reduzierung der Bauwerksabmessung
- + Einsparung bei Erdarbeiten und Materialkosten
- + Sicherer Schutz nachfolgender Kanalisationen oder Bauwerke
- + Einsparung durch Verringerung der behandelnden Wassermengen

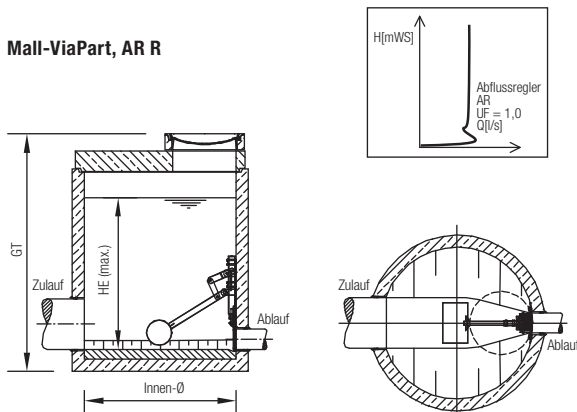


# Mall-Drosselschacht ViaPart

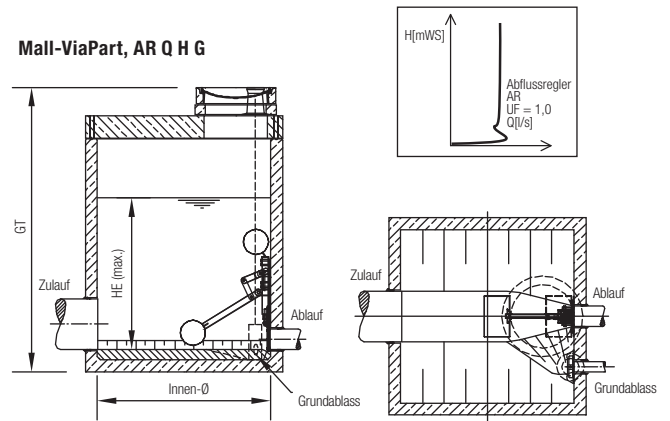
## Ausführungsbeispiele

Webcode **M3315** 

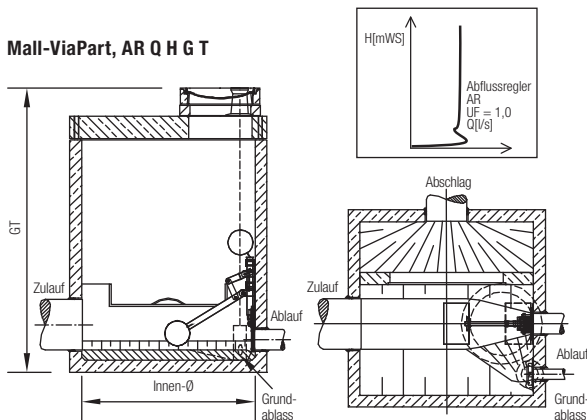
**Mall-ViaPart, AR R**



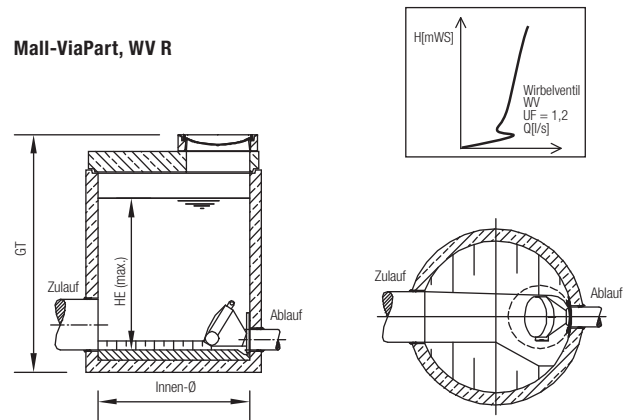
**Mall-ViaPart, AR Q H G**



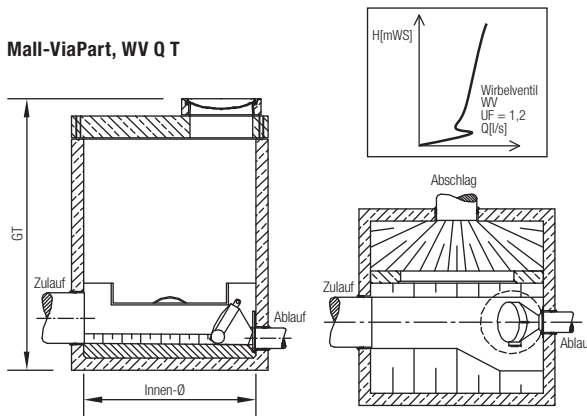
**Mall-ViaPart, AR Q H G T**



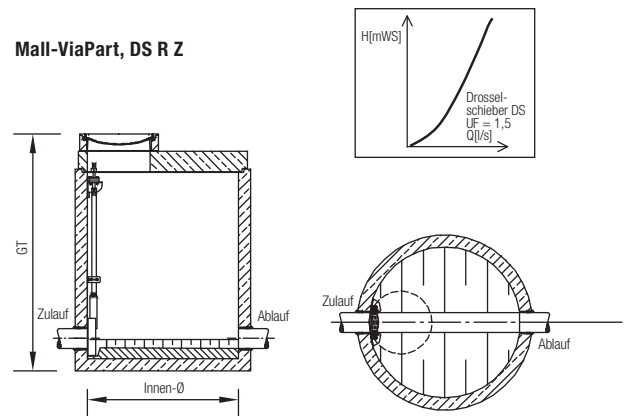
**Mall-ViaPart, WV R**



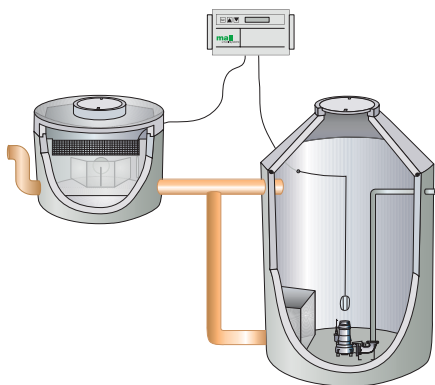
**Mall-ViaPart, WV Q T**



**Mall-ViaPart, DS R Z**



# Mall-Schmutzfangzelle ViaCap



Unabhängig von der Einstufung der aufnehmenden Gewässer soll das Regenwasser von besonders stark verschmutzten Flächen möglichst in die Schmutzwasserkanalisation eingeleitet werden. Dies ist in vielen Fällen nicht möglich, zumindest nicht solange der Regen andauert. Für diese Fälle kommt der Einsatz einer Schmutzfangzelle in Betracht.

## Funktionsweise

Der erste, in aller Regel stark verschmutzte Anteil des Niederschlags wird im Sammelbecken gesammelt, bis dieses gefüllt ist. Nachlaufendes Wasser wird in die Regenwasserkanalisation, die Vorflut oder eine weitere Behandlungsanlage eingeleitet. Ob hier eine weitere Behandlung erforderlich ist, entscheidet sich über das aufnehmende Gewässer und die vorhandene Infrastruktur. Eine Messsonde erfasst über eine Messzelle die überlaufende Wassermenge. Wenn 24 Stunden lang kein Wasser über die Messzelle gelaufen ist, wird das Wasser im Sammelbecken in die Schmutzwasserkanalisation gepumpt.

## Bauteile:

- Sammelbecken mit Pumpe und Schwimmerschalter
- Trennbauwerk mit Überlaufschwelle, Messzelle und Messsonde
- Steuerung, Mikroprozessor mit Auswertungssoftware

## Bemessung

$$V_{sam} \geq A_u \frac{q_{r,Bem}}{2} \cdot \sqrt{L^2 + B^2} \geq A_u \cdot 0,5l/m^2$$

Ein Mindestvolumen von 5000 l ist anzustreben.

## Vorteile auf einen Blick

- + Geringer Wartungsaufwand
- + Kein Anfall von Abfällen vor Ort
- + Automatischer Betrieb
- + Einfache Systembauteile
- + Projektbezogene Auslegung
- + Zusätzlicher Schmutzrückhalt über Spaltsiebfilter

## Einsatzbereiche

- Flächen mit einem hohen Anteil nicht von der Verkehrsbelastung stammender Verschmutzung (Lager-, Lade- und Umschlagflächen)
  - Flächen mit möglichen Fehleinschüttungen wie Tank- und Rastanlagen oder
  - separate LKW-Stellplätze
- Dadurch, dass nach dem Sammeln des First Flush kein Wasser mehr durch die Anlage fließt, werden auch gelöste und dispergierte Stoffe zurückgehalten.

## Einstufung der Reinigungsleistung

Zur Bestimmung des Durchgangswertes D wurde in einer Simulationsberechnung die mittlere Frachtminderung ermittelt:

Q <sub>r,Bem</sub>	15	30	45	60	150	300
D	0,70	0,65	0,60	0,55	0,45	0,40

V<sub>Sam</sub> = Volumen des Sammelbeckens

Q<sub>r,Bem</sub> = Bemessungsregenspende

L = größte Länge des Einzugsgebietes

B = größte Breite des Einzugsgebietes

A<sub>u</sub> = undurchlässige Fläche des Einzugsgebietes

Arbeitshilfen für den Umgang mit Regenwasser in Siedlungsgebieten des LfU BW

## Mall-Schmutzfangzelle ViaCap

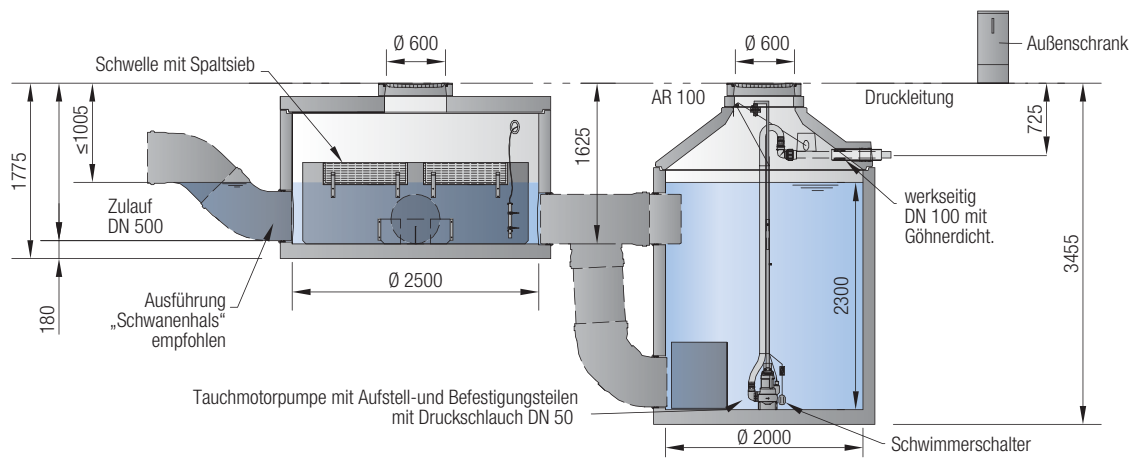
Typ	Trennbauwerk Typ	Sammelbecken Typ	Gesamtgewicht Typ
			kg
ViaCap 25-5000	TB 25	SB 5000	8.830
ViaCap 60-5000	TB 60	SB 5000	9.760
ViaCap 150-5000	TB 150	SB 5000	12.560
ViaCap 300-7500	TB 300	SB 7500	16.900
ViaCap 300-10000	TB 300	SB 10000	18.850
ViaCap 300-15000	TB 300	SB 15000	25.930
ViaCap 300-20000	TB 300	SB 20000	27.420

# Mall-Schmutzfangzelle ViaCap Anwendungsbeispiel



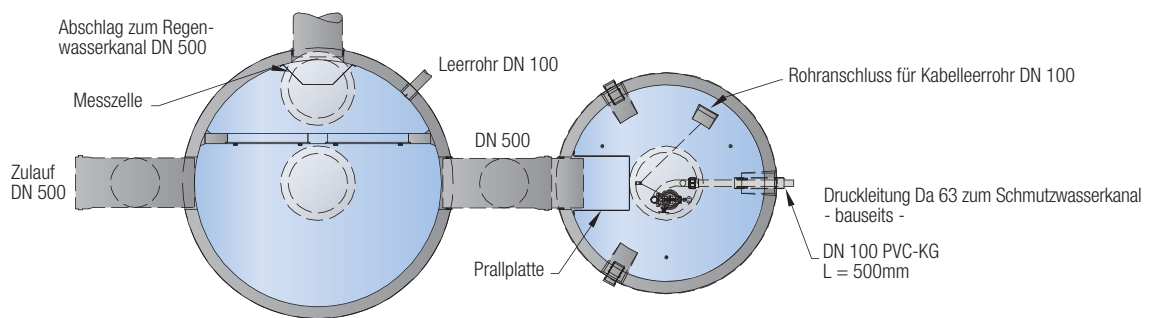
Projekt-  
bogen  
S. 112

Webcode **M3316**



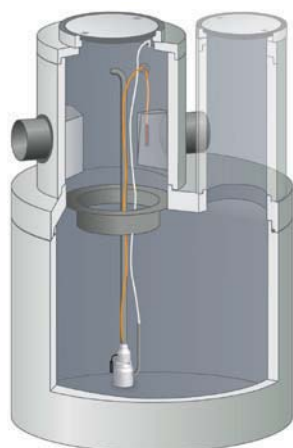
**Trennbauwerk ViaCap**

**Schmutzfangzelle ViaCap**



# Mall-Schmutzfangzelle ViaCap – Einbehälteranlage patentiert

Webcode **M3316** 



Wenn bereits eine Kanalisation besteht und vor der Einleitung eine Schmutzfangzelle eingebaut werden soll, gibt es ViaCap auch als Einbehälteranlage ohne Höhendifferenz zwischen Zu- und Ablauf. Die Funktionsweise unterscheidet sich nicht von der Zweibebehälteranlage – Sammelbecken und Trennbauwerk sind in einem Bauwerk integriert.

## Bauteile:

Abweichend vom Anlagenkonzept der Zweibebehälteranlage sind beide Funktionen „Trennen“ und „Sammeln“ im selben Bauwerk integriert.

## Einsatzbereiche

- Abgegrenzte Flächen innerhalb einer Liegenschaft mit erhöhtem Schmutzanfall zur Einleitung in die Schmutzwasserkanalisation
- Flächen mit einem hohen Anteil gewerblicher Verschmutzung (Lager-, Lade-, Umschlagflächen)
- Tank- und Rastanlagen oder separate LKW-Stellplätze

## Vorteile auf einen Blick

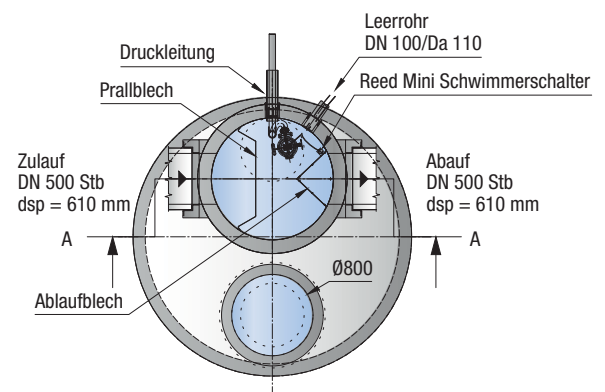
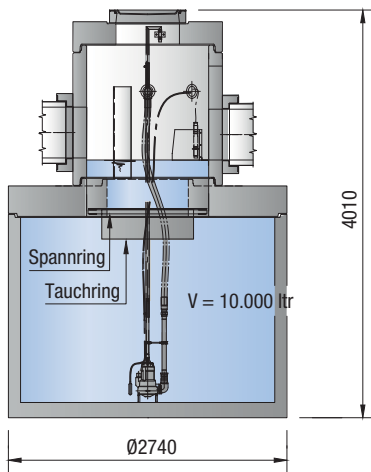
- + Trennung, Sammlung und Entleerung in einem Bauwerk
- + Sammelvolumen angepasst an Reinigungsanforderung und Flächengröße
- + Rückhalt von absetzbaren, schwimmenden und gelösten Stoffen
- + Zeitversetzte Einleitung in die kommunale Kläranlage

## Mall-Schmutzfangzelle ViaCap – Einbehälteranlage patentiert

Typ	Innen-Ø ID	Durchfluss	Volumen	Rohranschl. DN	Gesamttiefe GT	Schwerstes Einzelgewicht	Gesamtgewicht
	mm	l/s	l		mm	kg	kg
ViaCap 75	2000	75	2500	300	2300	2.830	7.455
ViaCap 150	2000	150	5000	400	3100	4.420	9.045
ViaCap 225	2500	225	7500	500	3450	5.470	13.260
ViaCap 300	2500	300	10000	500	4000	6.830	14.600
ViaCap 375	3000	375	12500	500	3820	8.580	19.140
ViaCap 450	3000	450	15000	600	4120	10.350	21.000
ViaCap 525	3000	525	17500	600	4470	11.380	22.000
ViaCap 600	3000	600	20000	600	4820	12.410	23.000

# Mall-Schmutzfangzelle ViaCap – Einbehälteranlage patentiert Anwendungsbeispiel

Webcode **M3316** 

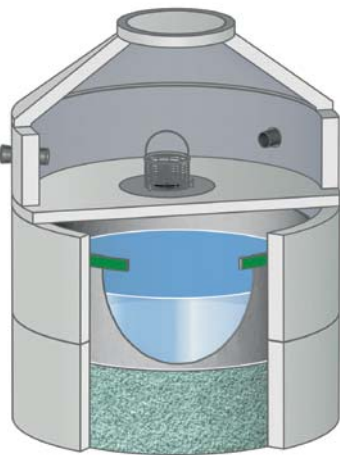


# Mall-Metalldachfilter Tecto MVS

**Bauartzulassung LfU-BY-41f-2025 / 1.1.0 – verlängert bis 2025**



Metalldächer sind aus historischen oder architektonischen Gründen weiterhin im Einsatz. Durch die im Regen natürlich enthaltene Kohlensäure und besonders durch die bei Luftverschmutzung entstehenden Schwefel- und Salpetersäuren werden Metallionen aus den Dachhäuten heraus gelöst und gelangen in das ablaufende Regenwasser. Die entstehenden Konzentrationen können die Grenzwerte für Industrieabwasser überschreiten, Schwermetalle wie Kupfer und Blei sind auch in geringen Konzentrationen stark wassergefährdend.



## Anlagenkonfiguration

Versickerungs-Schachtbauwerk, das mit einem industriell aufgearbeiteten, natürlichen und recyclebaren Granulat gefüllt ist. Oberhalb des Granulats steht ein ausreichend bemessener Rückhalteraum abhängig vom anstehenden Boden zur Verfügung. Das gereinigte Wasser tritt nach unten aus dem Schacht aus und wird der Versickerung bzw. dem Kanal zugeführt.


## Vorteile auf einen Blick

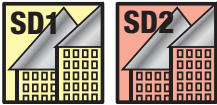
- + Erste Anlage für Metalldachfiltration mit Bauartzulassung gemäß Art. 41f BayWG
- + Zur Regenwasserbehandlung von unbeschichteten Dacheindeckungen aus Kupfer oder Zink
- + Reinigungsleistung > 97 %
- + Anschließbare Dachflächen 70 – 640 m<sup>2</sup>
- + Standzeit laut Zulassung: 25 Jahre
- + Inklusive Versickerung – kein zusätzlicher Einbau von Sickerblöcken nötig



Grundlage  
Bauartzulassung  
LfU-BY-41f-  
2025 / 1.1.0

# Technische Daten

Webcode **M3380** 



## Geotextilfilter

Dieses Element dient der Reinigung des Niederschlagswasserstroms von Feinstpartikeln und gewährleistet die dauerhafte Funktion des Sammelfilters.

## Typisierung

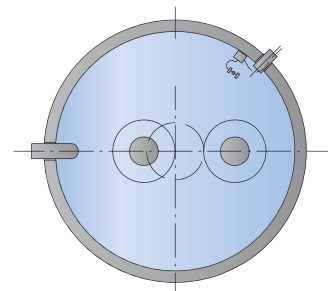
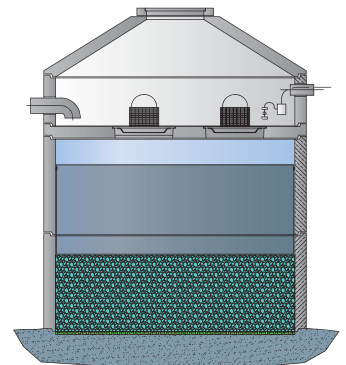
Für alle Typen MVS 70 bis MVS 600 ist die Anordnung in nur einem Schacht möglich.

## Montage des Filters

Die Anlagenteile werden durch einen Ladekran versetzt und vor Ort vermörtelt. Diese Art des Einbaus ist kostengünstig und zeitsparend.

## Wartung des Filters

Grundsätzlich gilt, dass die Metall-Einträge nicht chemisch verändert, sondern lediglich an das Filtermaterial angelagert (adsorbiert) werden. Das Filtermaterial kann gereinigt (desorbiert), aufbereitet und in gleicher Anwendung wiederverwendet werden. Die Bauartzulassung bestätigt Austauschintervalle von 25 Jahren. Im Sinne der Wartungsfreundlichkeit wird die komplette Einheit analog zu den bewährten Regenwassernutzungsanlagen ausgebildet (Wartungsanleitung auf Anfrage). Eine Nachrüstung bestehender Anlagen ist abhängig von vorhandener Ausführung ebenfalls möglich.

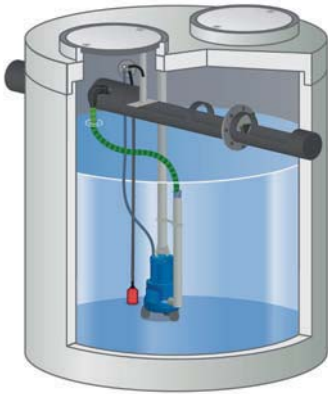


Mall-Metalldachfilter Tecto MVS							
Typ	Innen-Ø	Anschließb. Dachfläche <sup>1)</sup>	Zu- und Ablauf <sup>2)</sup>	Zulauftiefe (Standard)	Gesamt-tiefe	Schwerstes Einzel-gewicht	Gesamt-gewicht
	mm	m <sup>2</sup>	mm	mm	mm	kg	kg
MVS 70	1000	70	100	1090	3380	1.000	3.750
MVS 100	1200	100	100	1090	3380	1.000	4.350
MVS 160	1500	160	100	1090	3380	1.110	5.190
MVS 290	2000	290	150	1090	3380	1.960	9.410
MVS 450	2500	450	150	1090	3380	2.420	13.980
MVS 640	3000	640	200	1090	3380	2.850	17.280

<sup>1)</sup> Separater Nachweis für Ableitung in Versickerung: erfahrungsgemäß abhängig vom Durchlässigkeitsbeiwert; bei Einleitung in die Kanalisation sind ggf. höhere Metallkonzentrationen bzw. Dachflächen mit Bypasslösungen mit abweichenden Anlagen möglich.

<sup>2)</sup> Wahl der Standard-Nenndurchmesser vermeidet hydraulische Überlastungen – Abweichungen auf Anfrage möglich.

# Mall-Nebenschlussdrossel ViaFlow



Aufgrund der begrenzten Leistungsfähigkeit von Kanalisationen oder Fließgewässern werden Baugenehmigungen seitens der unteren Wasserbehörden oder der kommunalen Betreiber der Kanalisation immer häufiger davon abhängig gemacht, wie viel Niederschlagswasser von einem Grundstück abfließen kann, ohne Schäden an der Infrastruktur zu verursachen. Mittlerweile gehen immer mehr Städte dazu über, bei Neubauten generell die Einleitmenge zu begrenzen.

In diesen Fällen muss eine Drosseleinrichtung installiert werden, die verhindert, dass mehr Wasser als geplant abfließt. Darüber hinaus muss ein Volumen geschaffen werden, um die überschüssige Wassermenge aufzunehmen und zeitversetzt abzuleiten.

## Regenwasserrückhaltung im Hauptschluss oder Nebenschluss

Es gibt grundsätzlich zwei Möglichkeiten, das Zusammenspiel von Drossel und Rückhaltevolumen zu gestalten.

### ■ Drosselung im Hauptschluss

Bei der Drosselung im Hauptschluss durchströmt das komplette Wasser das Becken. Am Ende des Beckens ist eine Drossel installiert, die nur die zulässige Abflussmenge in die Vorflut entlässt. Wasser, das über die zulässige Wassermenge hinausgeht, wird zurückgehalten und erzeugt einen Aufstau in das Becken. Wenn der Zufluss endet, weil es nicht mehr oder nur noch schwach regnet, wird das Wasser mit der zulässigen Abflussmenge aus dem Becken abgelassen.

**Vorteil:** Es ist keine elektrische Energie erforderlich, wenn eine ausreichende Höhendifferenz zwischen Zu- und Ablauf möglich ist.

**Nachteil:** Wenn die Höhendifferenz zwischen Zu- und Ablauf zu gering ist, muss das gesamte Wasser gepumpt werden.

### ■ Drosselung im Nebenschluss

Bei der Drosselung im Nebenschluss wird der Hauptwasserstrom bis zum vorgegebenen Wert direkt abgeleitet. Nur ein Nebenstrom, das überschüssige Wasser, wird in den Sammelraum geleitet und von dort, nach dem Regenereignis, wieder zurück in den Hauptstrom gepumpt.

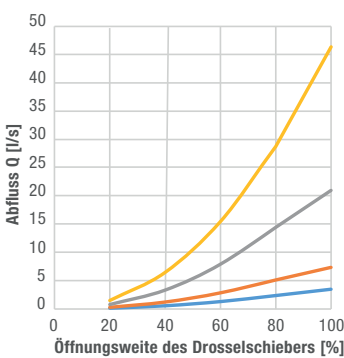
### Vorteile auf einen Blick

- + Sichere Einhaltung kleiner Abflussspenden
- + Direkte Ableitung des kritischen Abflusses
- + Energieeinsparung
- + Geringere erforderliche Pumpleistung
- + Geringere Verschmutzung des Rückhalteriums
- + Kein Höhenverlust zwischen Zu- und Ablauf

**Vorteil:** Eine Höhendifferenz zwischen Zu- und Ablauf ist nicht erforderlich, die Drossel kann mit geringem Überstau betrieben werden und ist dadurch einfacher, weniger verstopfungsanfällig und genauer. Gepumpt wird nur das überschüssige Wasser, dies sind meist nur 10 %, dadurch ergibt sich eine erhebliche Energieeinsparung. Die Pumpen können kleiner gewählt werden.

**Nachteil:** Es sind immer Pumpen und eine Steuerungstechnik erforderlich.

Ablaufmenge  $Q_{ab}$  bei  $Q_{zu} = 10 \times Q_{ab}$







Webcode **M3323**

### Funktionsweise

ViaFlow erledigt alle Aufgaben der Drosselung im Nebenschluss selbständig. Der Zulauf zur Anlage wird über eine Durchverrohrung geleitet. Innerhalb des Rohres befindet sich eine Drosselblende, die als „gleichseitiges Dreieck“ ausgebildet ist. Mit einem fixierten Schieber wird die Wassermenge eingestellt. Überschüssiges, nicht direkt abgeleitetes Wasser wird über die seitlichen Schwellen des Rohres in den Sammelraum geleitet.

Im Sammelraum wird über einen einfachen Schwimmer registriert, ob sich Wasser angesammelt hat. Ein zweiter Sensor ist in der Durchverrohrung installiert. Erst wenn der Schwimmer im Sammelraum meldet, dass Wasser vorhanden ist und der Schimmer in der Verrohrung meldet, dass kein Wasser mehr zufließt, fördert die Pumpe den Beckeninhalte über die Drossel in die Kanalisation.

### Einstellung der Drosselmenge

Durch einfaches Verschieben des Einstellschie-

bers an der Drosselblende kann die gewünschte Ablaufmenge eingestellt werden. Das nachfolgende Diagramm zeigt die Einstellungen in den Grenzen 20–80 % Öffnung der Blende.

Eine häufige Forderung ist die Drosselung auf 1 l/s. In diesem Fall kann eine Nebenschlussdrossel ViaFlow 150 mit einer Öffnungsweite von 55 % gewählt werden, eine ViaFlow 200 mit 35 % oder eine ViaFlow 300 mit 25 %.

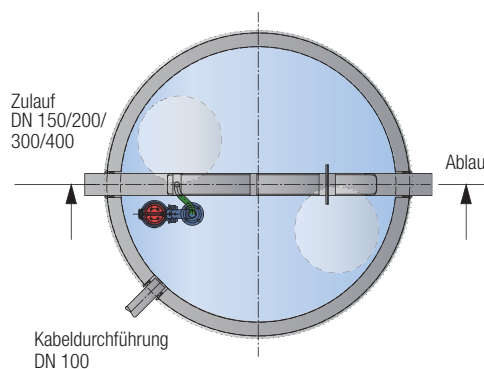
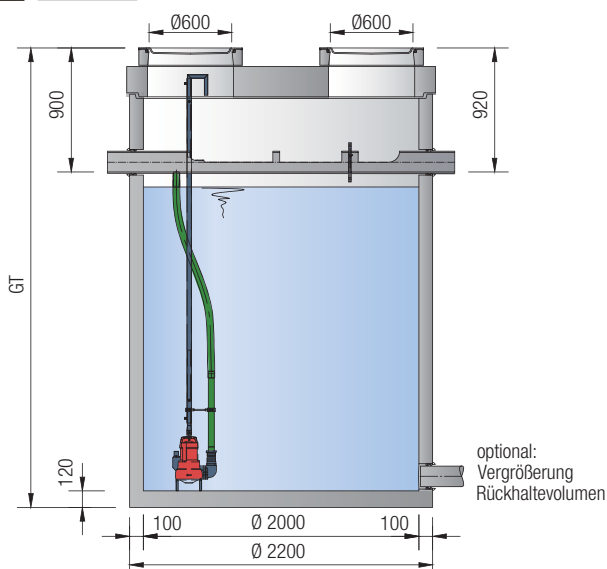
### Mall-Nebenschlussdrossel ViaFlow

Typ	Ø Zu-, Ablauf	Abfluss Minimum/Maximum	Max. anschl. undurchl. Fläche	Max. Zufluss bei r 15,1	Durchmesser	Gesamttiefe	Schwerstes Einzelteil	Gesamtgewicht
	mm	l/s	m <sup>2</sup>	l/s	mm	mm	kg	kg
ViaFlow 150	150	0,1/3,0	500	7,5	2.000	3.335	7.220	9.320
ViaFlow 200	200	0,3/6,8	1.000	15	2.000	3.335	7.220	9.320
ViaFlow 300	300	0,8/21,0	3.000	45	2.000	3.335	7.220	9.320
ViaFlow 400	400	1,5/46,9	7.000	105	2.000	3.335	7.220	9.320

### Anwendungsbeispiel



### Nebenschlussdrossel ViaFlow



# Mall-Regenrückhaltebecken



Regenrückhaltebecken werden zur Abflussdämpfung von Niederschlagswasser für die vorübergehende Speicherung eingesetzt. Sie dienen dem Schutz vor hydraulischem Stress bei Gewässern oder Kanalnetzen und ermöglichen eine Begrenzung der Querschnitte von Abflusssystemen.

## Pufferung von Niederschlägen

Bei der hydraulischen Bemessung von Misch- und Regenwasserkanälen muss die große Abflussmenge bei Starkregen berücksichtigt werden. Da diese jedoch nur kurz und selten auftreten, können durch den Einsatz von Regenrückhaltebecken große Kanalquerschnitte und hohe Baukosten vermieden werden. Entsprechendes gilt auch für die Direkteinleitung in ein Gewässer.

## Bemessung

Die Bemessung von Regenrückhaltebecken erfolgt entweder mittels statistischer Niederschlagsdaten und dem einfachen Verfahren nach DWA-A 117 für kleine und einfach strukturierte Entwässerungssysteme oder mittels Niederschlagsabfluss-Langzeit-Simulation.

## Bauteile

Regenrückhaltebecken sind mit einem beruhigten Zulauf, einem Rückhaltevolumen und einem gedrosselten Ablauf ausgestattet. Letzterer kann als einfache Drosselleitung oder als Abflussbegrenzer mit konstanter Ablaufmenge ausgeführt werden. Die Funktionen von Regenrückhaltung und Regenwasserbehandlung können bei entsprechender Gestaltung kombiniert werden.

## Vorteile auf einen Blick

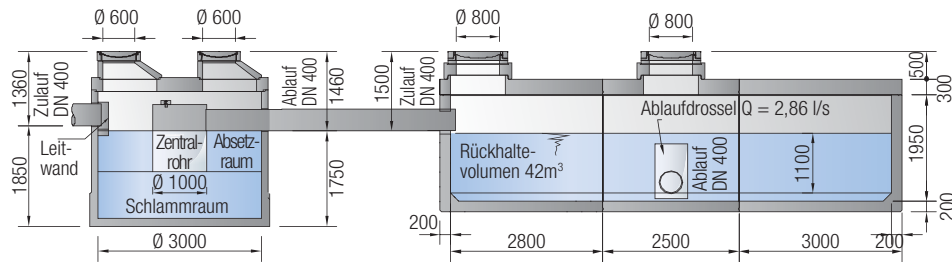
- + Vorgefertigte, erprobte Bauweise
- + Schneller Baufortschritt
- + Optimal abgestimmte Bau- und Technischelemente
- + Bemessung, Nachweise inklusive
- + Einsparungen durch geringere Leitungsquerschnitte
- + Vermeidung von hydraulischem Stress bei natürlichen Gewässern
- + Extrem kurze Bauzeit, i.d.R. 1 Tag



# Mall-Regenrückhaltebecken Anwendungsbeispiele

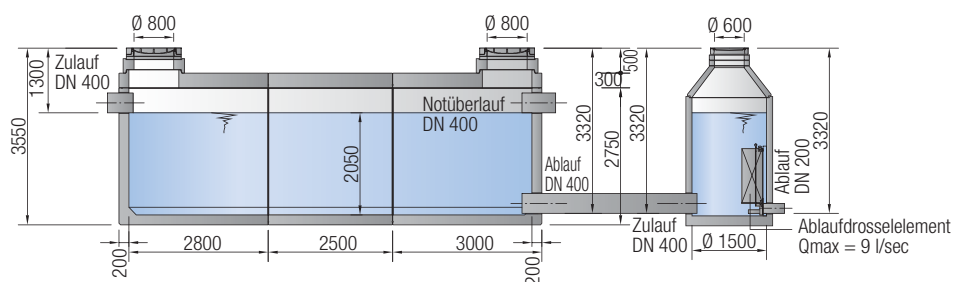
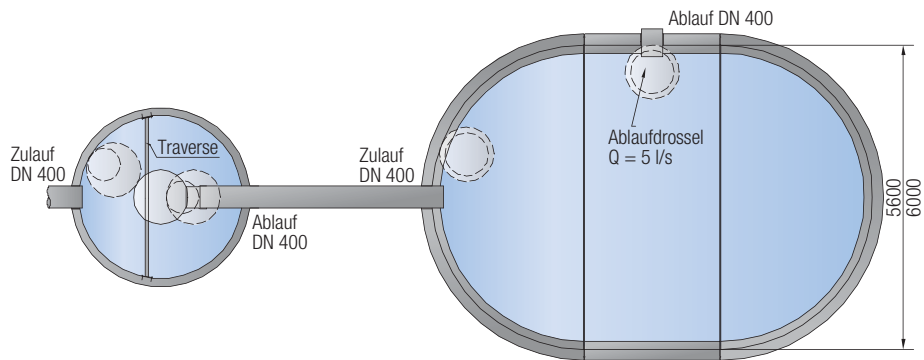
Projektbogen  
S. 112

Webcode M3324



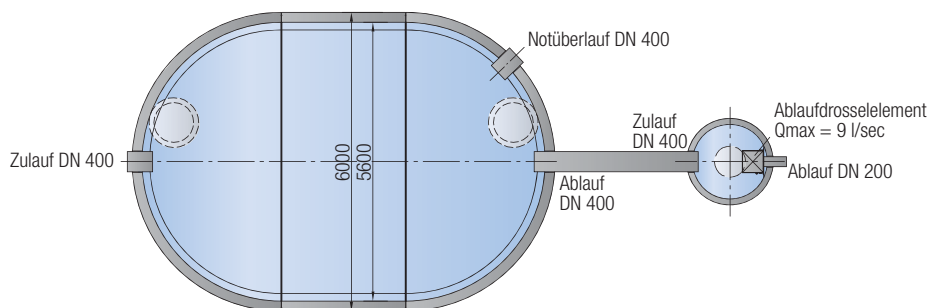
Sedimentationsanlage ViaSed

Regenrückhaltebecken



Regenrückhaltebecken

Drosselschacht



# Mall-Sickertunnel CaviLine

## Unterirdisches Rigolensystem aus Stahlbeton zur Versickerung von Regenwasser

Im Gegensatz zu den gebräuchlichen Füllkörperrigolen haben Hohlkörperrigolen wesentliche Vorteile; insbesondere dann, wenn die erforderlichen unterirdischen Hohlräume aus dem naturnahen Werkstoff Stahlbeton bestehen. Gewölbe aus Stahlbeton sind statisch bestimmt und standsicher. So ist die Herstellung großer Hohlräume möglich ohne innere Aussteifungen, die Betrieb und Wartung der Anlagen erschweren bzw. nur mit Spezialgeräten möglich machen.

### Anwendungsbereich

Sickertunnel CaviLine lassen sich linienförmig oder im Parallelbetrieb flächenförmig anordnen. So können sie an die jeweiligen Gegebenheiten angepasst werden. Im Gegensatz zu den eher kubisch angeordneten Füllkörpern ergibt sich durch die flache, breitflächige Bauweise ein günstigeres und volumensparendes Verhältnis von Hohlkörpervolumen und Sickerfläche. Dadurch wird oft ein geringeres Volumen benötigt. Optimal ist die Anordnung bei linienförmigen Bauwerken wie Straßen und Wegen. Hier kann CaviLine wie eine Kanalisation in der Straße untergebracht werden; die Einleitungen können dann von den Seiten her erfolgen. Eine Sammelkanalisation kann so eingespart werden.

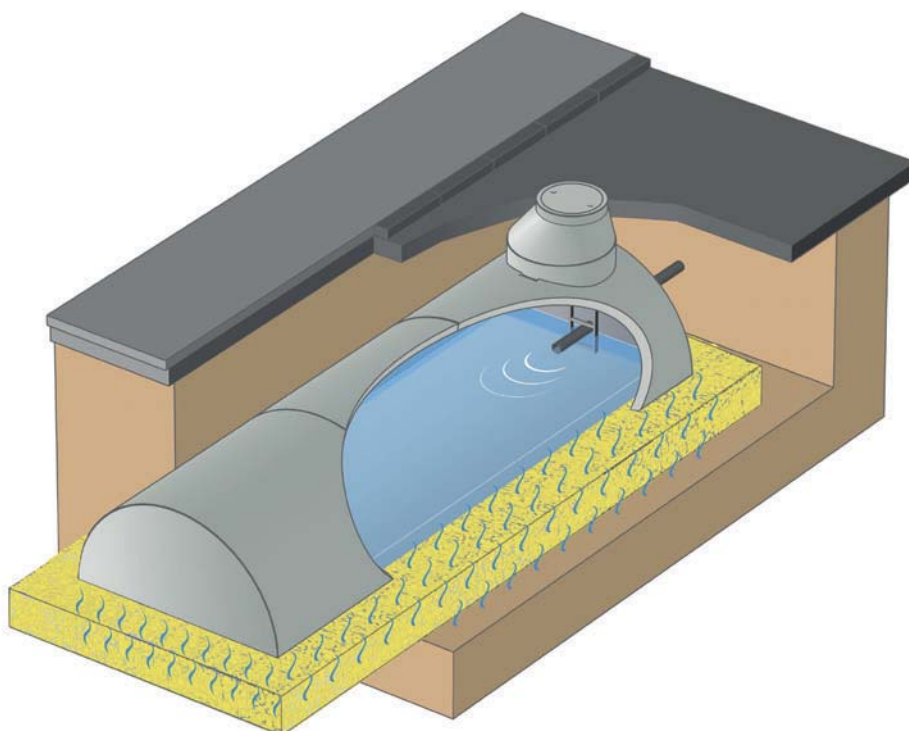
### Funktionsweise

Durch die Bauweise ergibt sich ein optimales Verhältnis zwischen Sickerfläche und Rückhaltevolumen. So wird das erforderliche Volumen

kleiner als bei kubischen Formen. Außerdem ist der Sickerweg zwischen Sohle der Versickerungsanlage und Grundwasserspiegel für die Machbarkeit der Versickerung entscheidend. Auch hier ergibt sich ein Vorteil durch die flache, oberflächennahe Anordnung. Volumen und Sickerflächen sind individuell auslegbar, abhängig von den örtlichen Rahmenbedingungen.

### Wartung und Betrieb

Durch die Innenhöhe von 1,25 m sind die Mall-Sickertunnel CaviLine nach der Definition der DGUV begehrbar. Für Wartung und Betrieb ergeben sich dadurch erhebliche wirtschaftliche Vorteile. Es müssen keine Kamera- oder Wartungsroboter eingesetzt werden; Kontrolle, Reinigung oder Instandsetzung können direkt und mit einfachen, überall verfügbaren Werkzeugen erfolgen.



### Vorteile auf einen Blick

- + Einfacher Einbau, wenige Teile, geringer Montageaufwand
- + Kein Geotextilmantel (nur an Stößen)
- + Hohe Stabilität bis SLW 60
- + Kostengünstige Versickerungslösung
- + Flächige Bauweise, problemlos erweiterbar
- + Ideal zur Begleitung einer Linienentwässerung und in der Kombination mit Regenwasserbehandlung
- + Standardisierte Volumen und Sickerflächen
- + Gesamte Anlage begehrbar nach DGUV Regel 103-003

### Vorbehandlung

Versickerung bedeutet immer eine Einleitung ins Grundwasser. Als größter Trinkwasserspeicher genießt der Grundwasserkörper einen besonderen Schutz. Wasser, das versickert werden soll, ist daher fast immer vorzubehandeln.

Verschiedene Stufen der Vorbehandlung sind möglich:

- Absetzschacht mit Teilsickerleitung durch die Sickerstufe als einfachste Vorbehandlungsoption
- Mechanische Vorbehandlungsstufen mit Sedimentationseinheiten und vorgegebener Reinigungsleistung wie die Sedimentationsanlage ViaSed und der Lamellenklärer ViaTub
- Regenklärbecken ohne Dauerstau nach DWA-M 176 wie der Lamellenklärer ViaKan
- Bauaufsichtlich zugelassene Substratfilter ViaPlus
- Oberirdische belebte Bodenzone wie bei der Versickerungsanlage Innodrain

# Mall-Sickertunnel CaviLine



## Bemessung

Das Stauvolumen wird nach dem Arbeitsblatt DWA-A 138 ermittelt. Für die Ermittlung sind zwei Faktoren entscheidend: Einerseits die im Verlauf eines Starkregens anfallende Wassermenge; hier stehen die

lokalen Starkregendaten aus dem KOSTRA-DWD-Atlas zur Verfügung. Andererseits die Wassermenge, die über die Sickerfläche abgeleitet werden kann. Hier ist die Sickergeschwindigkeit im anstehenden Boden

( $k_f$ -Wert) entscheidend. Das erforderliche Rigolenvolumen ergibt sich aus der Differenz des Niederschlags- und des Versickerungsvolumens bei vorgegebener Jährlichkeit des Regenerenignisses.

## Beispiel:

CaviLine Typ: 25-1-5		Sickerfläche: 49,95 m <sup>2</sup>		Rückstauvolumen: 30,17 m <sup>3</sup>	
Ort: Kempten		Jährlichkeit: 5 a		A <sub>0</sub> : 900,00 m <sup>2</sup>	
k <sub>f</sub> : 5,60E-05		I <sub>hy</sub> : 1		v <sub>f</sub> : 2,80E-05	
D	r <sub>N</sub>	V <sub>N</sub>	V sick	V Rück	V Rück [m <sup>3</sup> ]
[s]	[l/s.ha]	[m <sup>3</sup> ]	[m <sup>3</sup> ]	[m <sup>3</sup> ]	
300	324,90	8,77	0,42	8,35	
600	248,60	13,42	0,84	12,59	
900	205,70	16,66	1,26	15,40	
1200	177,10	19,13	1,68	17,45	
1800	140,50	22,76	2,52	20,24	
2700	109,20	26,54	3,78	22,76	
3600	90,50	29,32	5,03	24,29	
5400	66,60	32,37	7,55	24,82	
7200	53,70	34,80	10,07	24,73	
10800	39,60	38,49	15,10	23,39	
14400	32,00	41,47	20,14	21,33	
18000	23,70	38,39	25,17	13,22	
21600	17,60	34,21	30,21	4,00	
43200	14,30	55,60	60,42	-4,82	
64800	10,60	61,82	90,63	-28,81	
86400	8,60	66,87	120,84	-53,97	
172800	5,60	87,09	241,68	-154,59	
259200	4,30	100,31	362,52	-262,21	

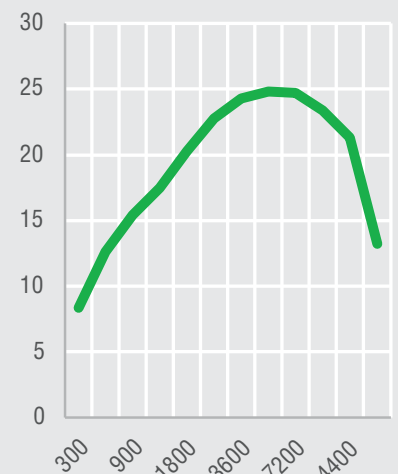
  

Maximum: 24,82

Zuschlag f <sub>z</sub> : 1,15
--------------------------------

Zuschlag f <sub>N</sub> : 1
-----------------------------

erf. Rückhaltevolumen: 28,54m <sup>3</sup>
--

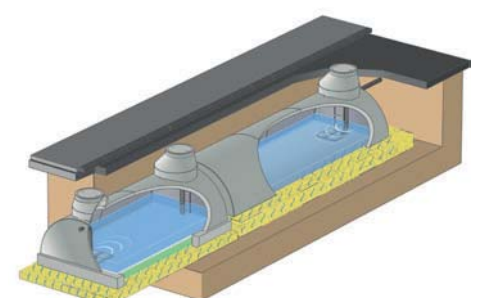


## Mall-Sickertunnel CaviLine VS mit Vorfiltervlies und technischem Filter

Der Mall-Sickertunnel CaviLine VS mit Vorfiltervlies und Filtermaterial gem. ÖNORM B 2506-3 dient der Behandlung von mit polaren gelösten Stoffen belastetem Niederschlagswasser von Park- und Verkehrsflächen. Das Vlies entfernt feine abfiltrierbare Stoffe aus dem Wasser, die von mechanischen Anlagen nicht erfasst werden. Das technische Filtermaterial mit einer Stärke von 30 cm entfernt die polaren adsorbierbaren Stoffe, wie z.B. Schwermetalle.



Empfohlen wird, das Regenwasser der Verschmutzung entsprechend vorzureinigen. Dies kann entsprechend der Zuflussmenge und der erwarteten Verschmutzung mit mechanischen Behandlungsanlagen (ViaSed, ViaTub) erfolgen. Der Austausch von erschöpften oder kolmatierten Filterschichten ist aufgrund der sehr guten Zugänglichkeit der Anlagen mit geringen Mitteln einfach durchführbar. Darüber hinaus ist die Kombination von Sickertunneln

für Niederschlagswasser von Dachflächen sowie Park- und Verkehrsflächen möglich.



# Mall-Sickertunnel CaviLine



Mall-Sickertunnel CaviLine						
Bauteile	Länge innen	Breite innen	Höhe innen	Sickerfläche	Volumen	Gewicht
	mm	mm	mm	m <sup>2</sup>	m <sup>3</sup>	kg
 Tunnelement	2500	2500	1250	9,25	6,10	2.500
 Tunnelendelement	2400	2500	1250	11,10	5,90	3.230
 Tunnelendelement mit Einstieg	2400	2500	1250	11,10	5,90	3.250
 Sattelstück für Schachtaufbau	–	–	–	–	–	210

Daten für beispielhafte Zusammenstellungen						
Typ	Länge außen	Volumen	Breite Sickerfläche	Schwerstes Einzelgewicht	Gesamtgewicht	Anzahl Stränge
	m	m <sup>3</sup>	m	kg	kg	
CaviLine 25-1-2	5,0	11,8	3,7	3.250	6.800	1
CaviLine 25-1-3	7,5	17,9	3,7	3.250	9.300	1
CaviLine 25-1-4	10,0	24,0	3,7	3.250	11.800	1
CaviLine 25-1-5	12,5	30,1	3,7	3.250	14.640	1
CaviLine 25-1-6	15,0	36,2	3,7	3.250	17.140	1
CaviLine 25-1-7	17,5	42,3	3,7	3.250	19.640	1
CaviLine 25-1-8	20,0	48,4	3,7	3.250	22.140	1
CaviLine 25-2-5	12,5	60,2	7,4	3.250	29.280	2
CaviLine 25-2-6	15,0	72,4	7,4	3.250	34.280	2
CaviLine 25-2-7	17,5	84,6	7,4	3.250	39.280	2
CaviLine 25-2-8	20,0	96,8	7,4	3.250	44.280	2
CaviLine 25-3-6	15,0	108,6	11,1	3.250	51.420	3
CaviLine 25-3-7	17,5	126,9	11,1	3.250	58.920	3
CaviLine 25-3-8	20,0	145,2	11,1	3.250	66.420	3
CaviLine 25-3-9	22,5	163,5	11,1	3.250	73.920	3

Länge/Breite der Sickerfläche = Aufstellfläche der Tunnelemente + allseitiger Abstand von 50 cm zur Baugrubenwand bzw. Abstand der parallel angeordneten Tunnelemente 100 cm

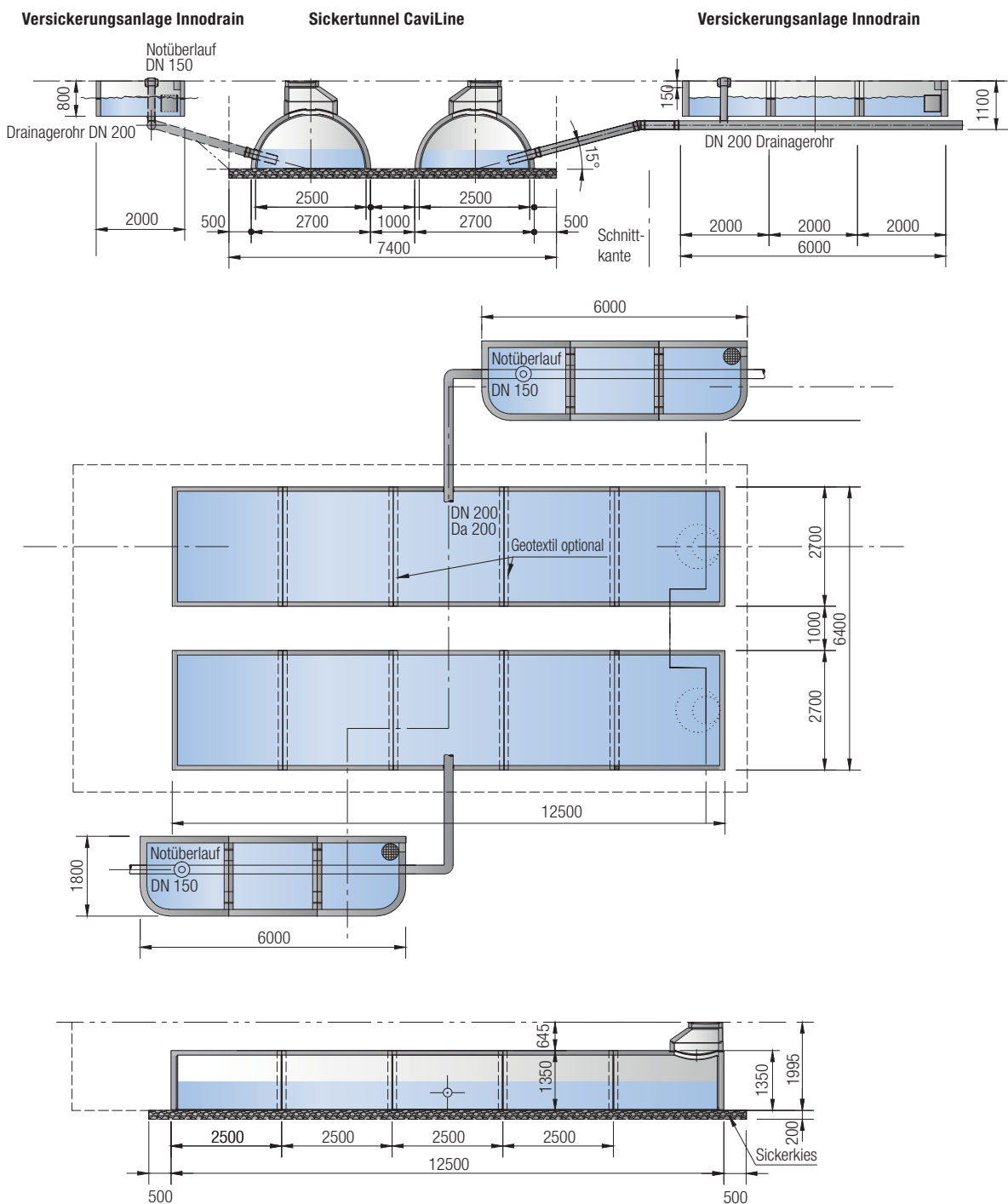
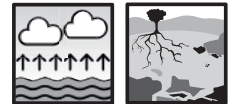
Tunnelemente: nach unten offene Halbschalen mit einem Durchmesser von 2,5 m innen, Wandstärke 100 mm

# Mall-Sickertunnel CaviLine Anwendungsbeispiel



Webcode **M3581**

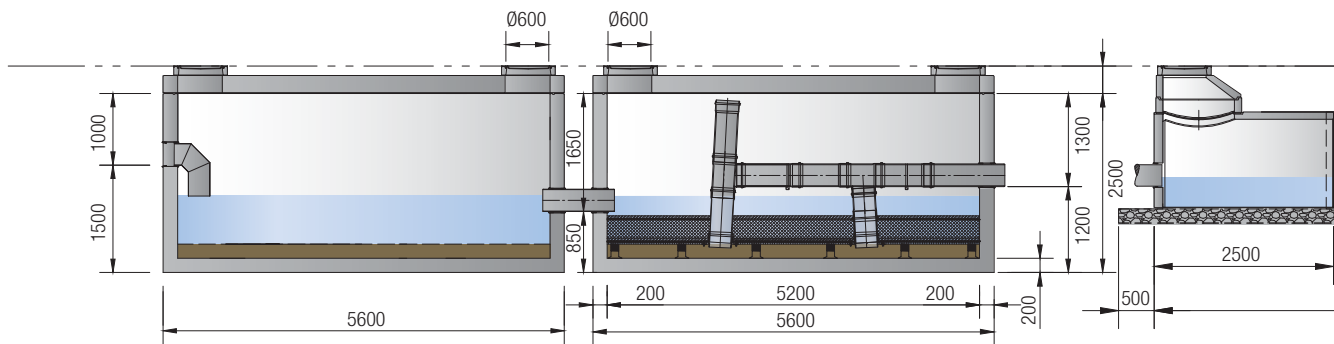
## Behandlung über belebte Bodenzone (Innodrain) – Entwässerung von Straßen und Verkehrswegen



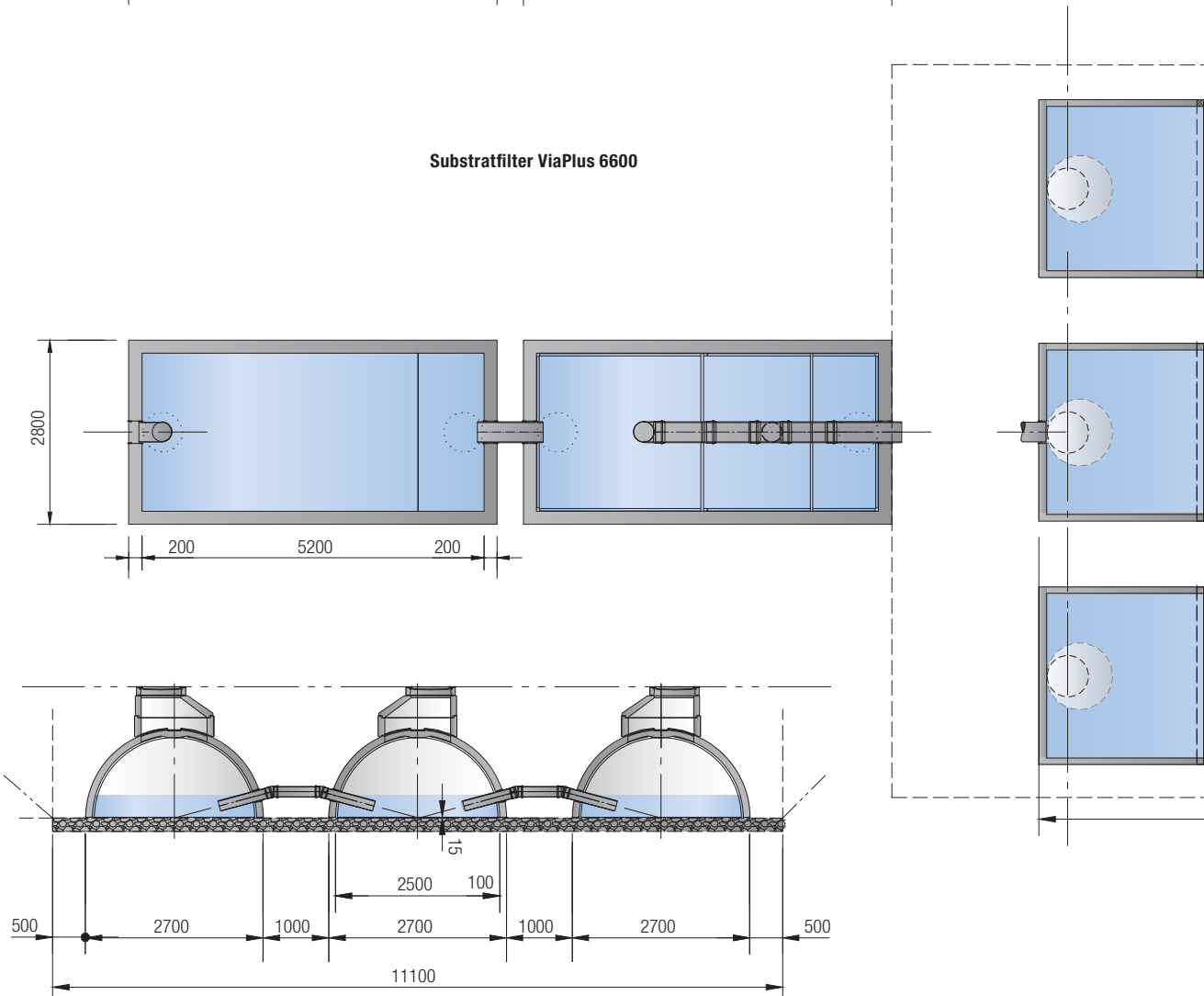
# Mall-Sickertunnel CaviLine

## Anwendungsbeispiel

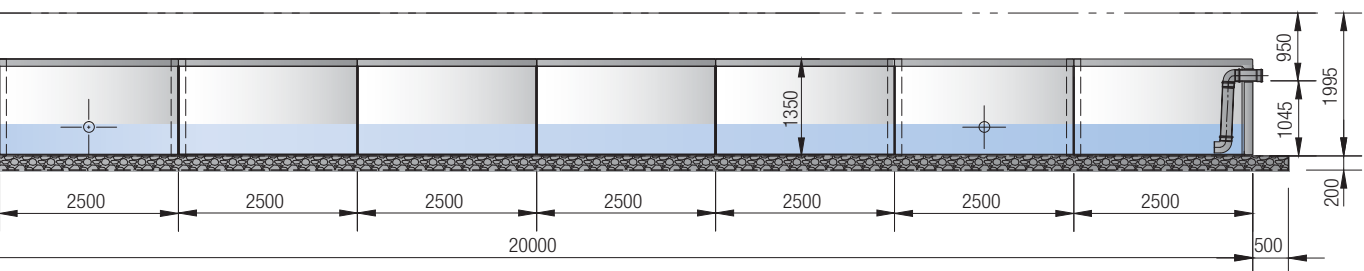
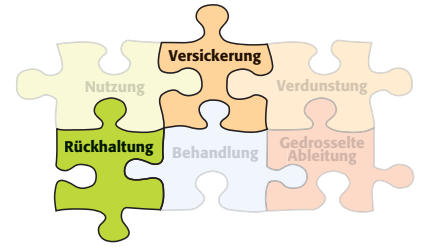
Behandlung über bauaufsichtlich zugelassene Niederschlagswasserbehandlung (ViaPlus) – Parkplätze, Industrie- und Gewerbeflächen



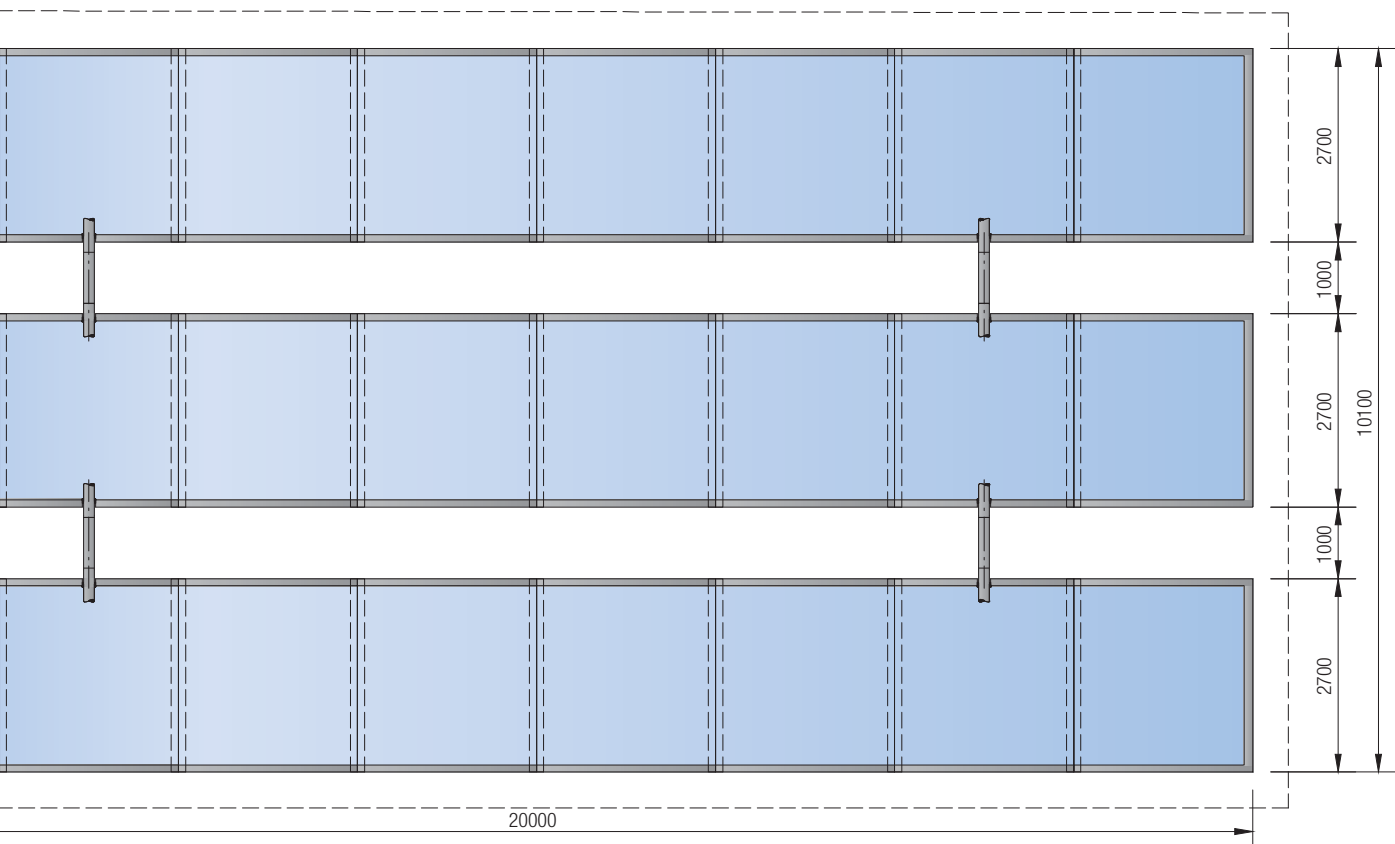
Substratfilter ViaPlus 6600







**Sickertunnel CaviLine**



# Mall-Sickerkammern CaviBox Hochbelastbare Versickerungssysteme



Das oberflächennahe Regenwasser-Sicker- und Rückhaltesystem von Mall eignet sich für jedes Versickerungs- und Rückhaltevolumen im privaten, gewerblichen und öffentlichen Bereich. Es zeichnet sich durch hohe Belastbarkeit und leichten Einbau aus, kann flexibel eingesetzt werden und bietet eine Speicherleistung von bis zu 85 %.



## Anwendungsbereich

Die Sickerkammern können als Rigolen oder Muldenrigolen zur Regenwasserversickerung eingesetzt werden.

## Hohe Belastbarkeit bis SLW 60

Die Sickerkammern sind extrem belastbar und für eine Befahrbarkeit von bis zu 60 Tonnen (SLW 60) ausgelegt. Die erforderliche Erdüberdeckung beträgt dabei nur 25 cm. So kann der Einbau sehr oberflächennah und auch in Gebieten mit hohem Grundwasserspiegel erfolgen. Gleichzeitig sind sie auch für den besonders tiefen Einbau geeignet. Durch ihre extrem hohe Belastbarkeit kann die darüberliegende Fläche nahezu beliebig genutzt werden und der Einbau kann selbst unter Parkplätzen und anderen befahrenen Flächen erfolgen.

## Flexible und vielseitige Anwendungen nach dem Baukastenprinzip

Durch die verschiedenen Konfigurationsmöglichkeiten dieses Baukastensystems können die Versickerungsanlagen den jeweiligen örtlichen Bedingungen angepasst werden. Die flexible Anwendbarkeit dieses Systems gewährleistet zudem, dass die Regenrückhalteräume in jeglichen Größen realisiert werden können. Die Mall-Sickerkammern CaviBox sind somit für den privaten, gewerblichen und öffentlichen Bereich gleichermaßen interessant.



## Vorteile auf einen Blick

- + Hohe Belastbarkeit für LKW-Lastbilder bis zu 60 Tonnen
- + Flexibles Baukastensystem
- + Für den oberflächennahen Einbau bei z. B. hohem Grundwasserspiegel
- + Realisierung von Volumina jeglicher Größe
- + Speicherleistung von bis zu 85 %

## Inspektion

Bei Bedarf können die Abdeckplatten mit einem Schachtkonus versehen werden, sodass die Kammern inspizierbar und auf Wunsch begehbar sind.



# Technische Daten

## Technische Daten der Sickerkammern

Speicherleistung:	bis zu 85 % des Gesamtvolumens	Min. Erdüberdeckung begehrbar:	0 cm
Anschlüsse:	DN 100 und DN 150 weitere auf Anfrage	PKW:	min. 15 cm
Max. Einbautiefe:	ca. 3,50 m	LKW (SLW 30):	min. 20 cm
Max. Erdüberdeckung:	ca. 2,50 m	LKW (SLW 60):	min. 25 cm
Max. Anzahl Lagen:	3		

Systemkomponenten					
Typ	Länge	Breite	Höhe	Rückhalte- volumen	Gewicht
	mm	mm	mm	l	kg
<b>Mall-Sickerkammer</b>					
CaviBox SK 750	2360	1000	750	1386	965
CaviBox SK 375	2360	1000	375	693	490
<b>Zwischenwandplatte</b>					
CaviBox Z 1	1000	350	750		155
CaviBox Z 2	1000	850	750		230
<b>Abdeckplatte</b>					
CaviBox D1	2360	1000	150		990
CaviBox D2	2360	2360	150		2.280
CaviBox D3	3360	1360	150		1.870
CaviBox D4	3360	1680	150		2.280

## Auslegungsbeispiel Standort München, abhängig von Sammelfläche und Baugrund, einlagige Anordnung, 5-jährliches Ereignis

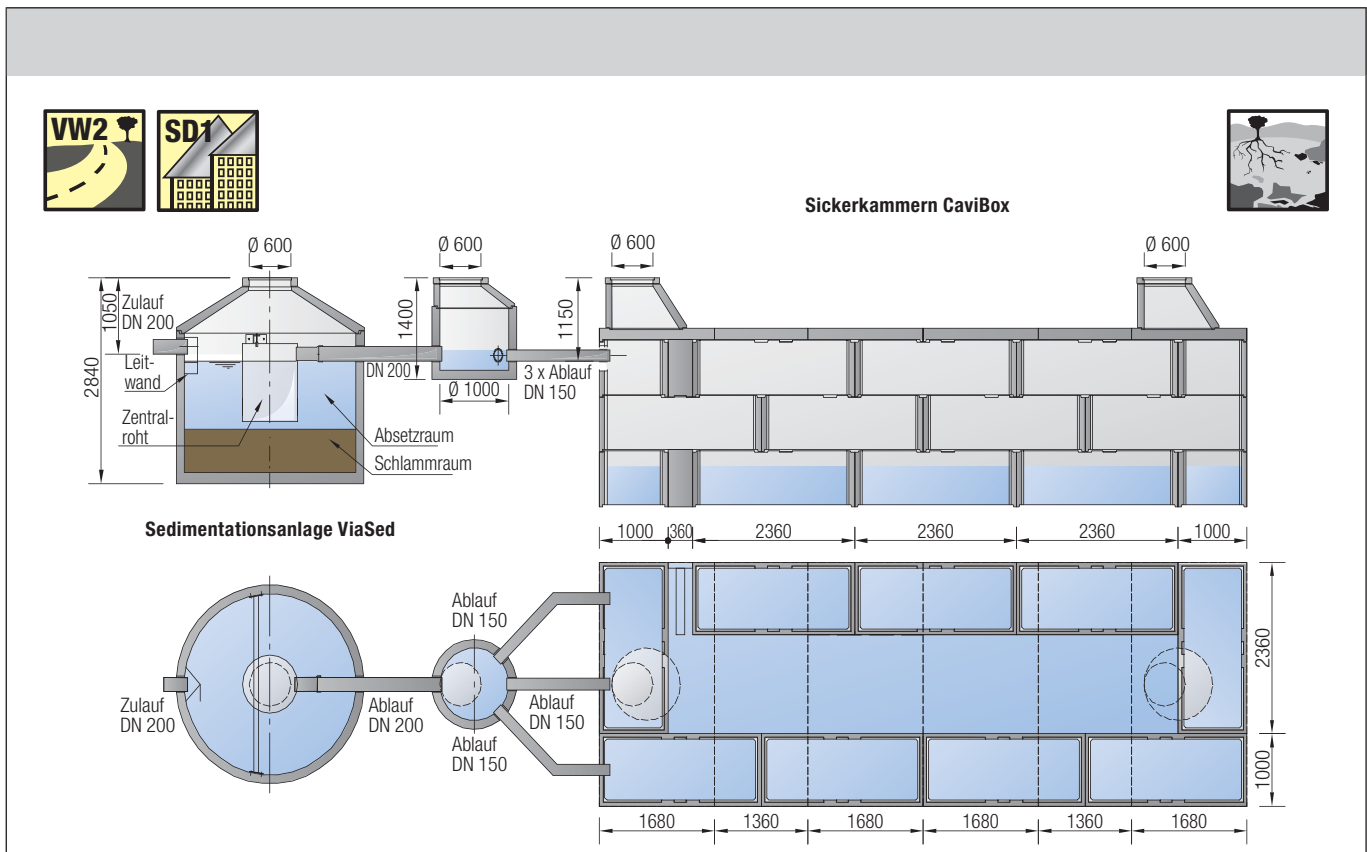
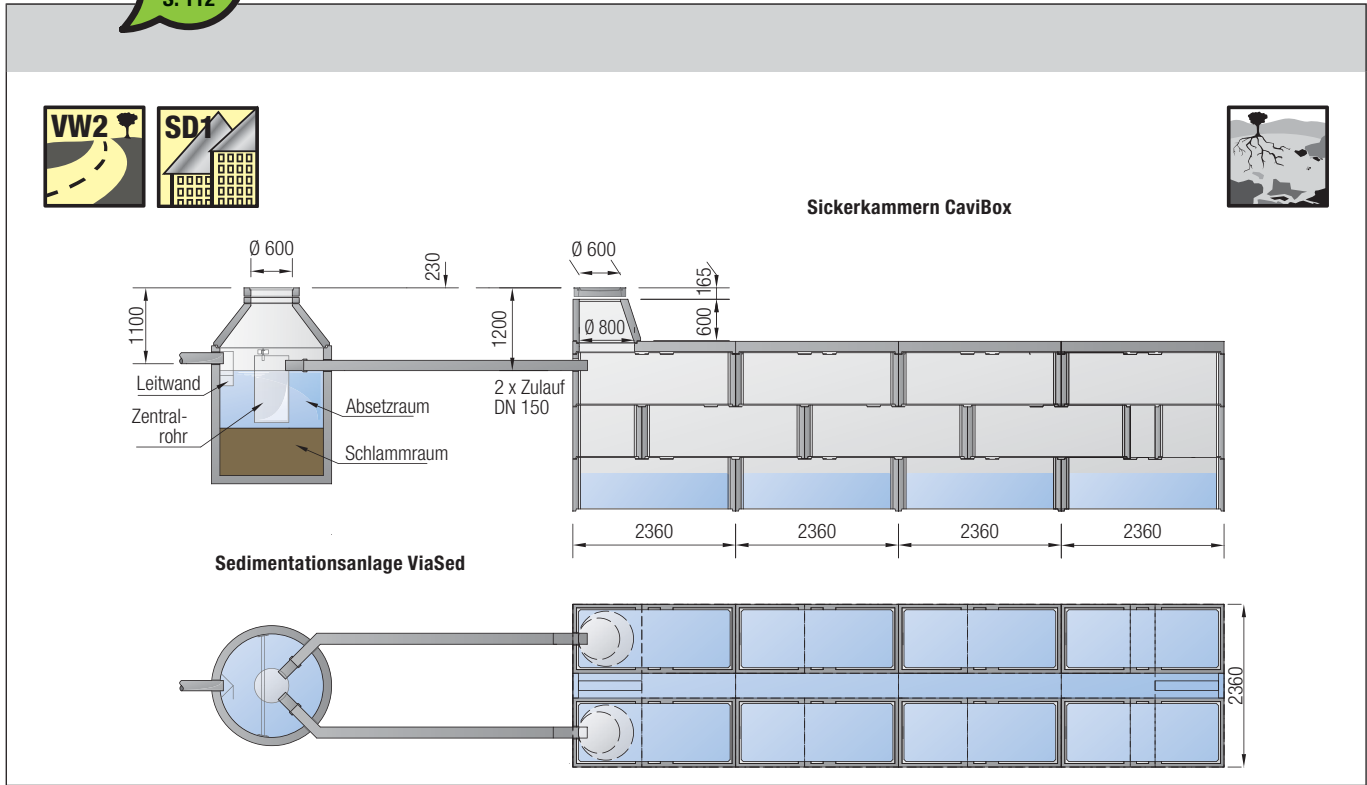
Fläche / Baugrund	$k_f = 10^{-3}$ m/s Grobsand	$k_f = 10^{-4}$ m/s Mittelsand	$k_f = 10^{-5}$ m/s Feinsand	$k_f = 10^{-6}$ m/s Schluff
	Anzahl Kammern	Anzahl Kammern	Anzahl Kammern	Anzahl Kammern
100 m <sup>2</sup>	1	2	3	4
150 m <sup>2</sup>	1	3	5	7
300 m <sup>2</sup>	2	5	9	12

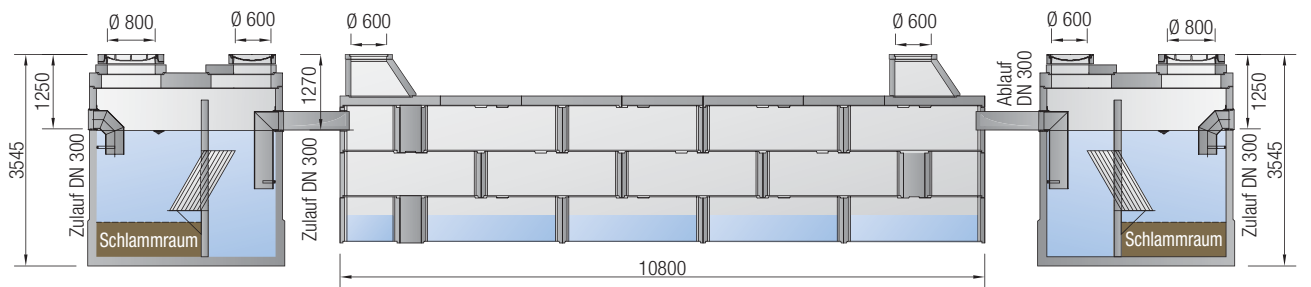


# Mall-Sickerkammern CaviBox Anwendungsbeispiele



Projektbogen  
S. 112

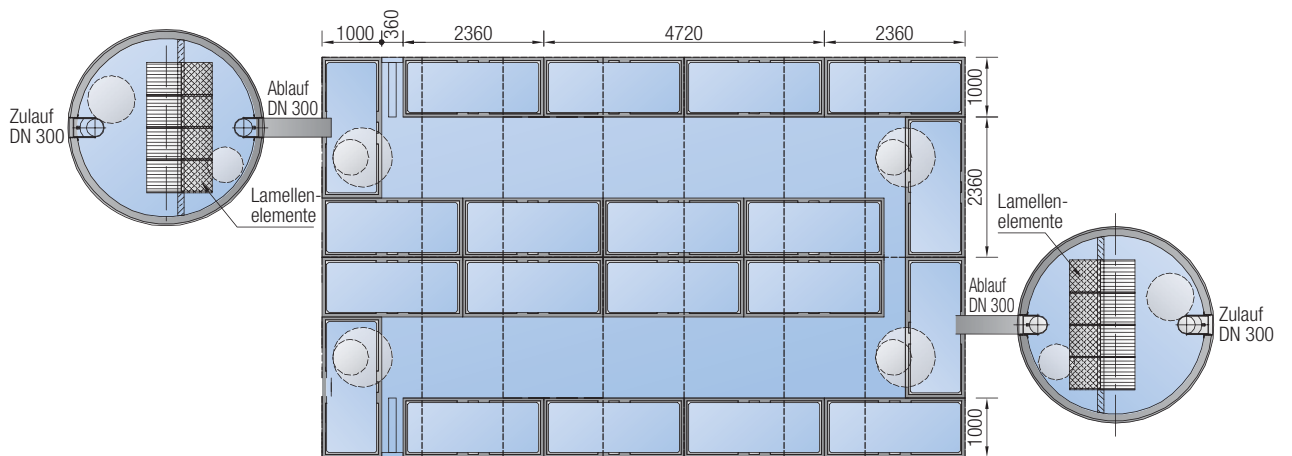




**Lamellenklärer ViaTub**

**Sickerkammern CaviBox**

**Lamellenklärer ViaTub**



# Mall-Sickerschächte CaviPro Typ A und Typ B



Gemäß DWA-A 138 werden Sickerschächte in einen Typ A und einen Typ B unterschieden.

## Versickerungsschacht CaviPro Typ A

- Schachtabdeckung, begebar, Klasse A
- Konus, zentrisch
- Einlaufring mit Bohrung, Mehrlippendichtung
- Sickerringe mit Sickeröffnungen
- Filterschichting
- Geotextilverbundstoff-Sack gemäß DWA-A 138

## Versickerungsschacht CaviPro Typ B

- Schachtabdeckung, begebar, Klasse A
- Konus, zentrisch
- Einlaufring mit Bohrung, Mehrlippendichtung
- Schachtaufsatzringe
- Filterschichting
- Sickerring mit Sickeröffnungen

Alle Schachtbauteile mit Falz nach DIN 4034-2: 1990-10. Mineralisches Filterschicht-Material bauseits.

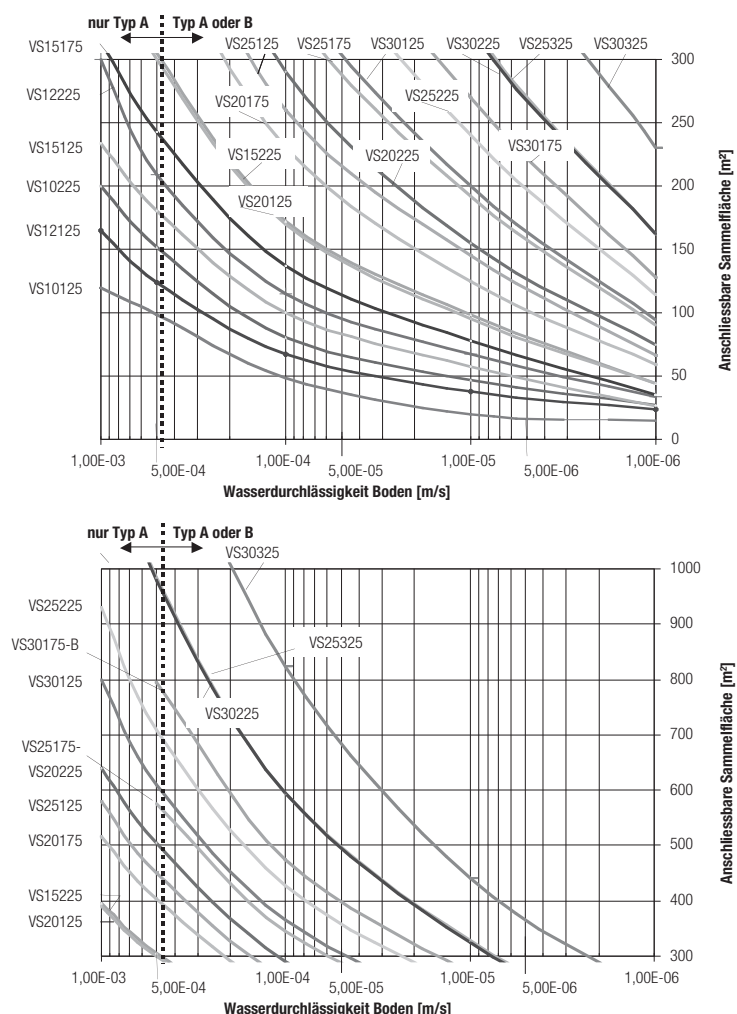
Alle Schachtbauteile mit Falz nach DIN 4034-2: 1990-10. Mineralisches Filterschicht-Material bauseits. Sand- / Kies-Material für Sickerring bauseits.

### Vorteile auf einen Blick


- + Volumenausgleich zwischen Regenmenge und Versickerungsleistung
- + Keine Einschränkung der Oberflächennutzung
- + Einfache Entsorgung von Schmutzstoffen (Typ A)
- + Schutz des Grundwassers durch Einbau mineralischer Filterschichten

Gemäß Arbeitsblatt DWA-A 138, Fassung 2002 bzw. 2005, Überschreitungshäufigkeit 5 Jahre. Auslegung nach KOSTRA-Daten – Starkniederschlagshöhen für Deutschland, exemplarisch für den Standort München (hohe Regenintensität, daher für die meisten Standorte auf der sicheren Seite liegend – siehe Diagramme oben).

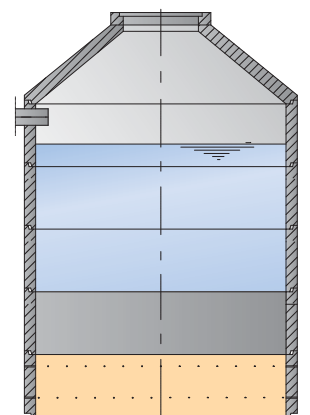
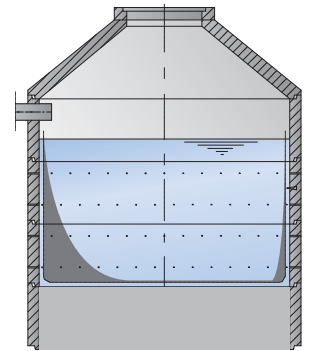
### Typisierung Mall-Sickerschächte CaviPro (größere Sammelflächen auf Anfrage)

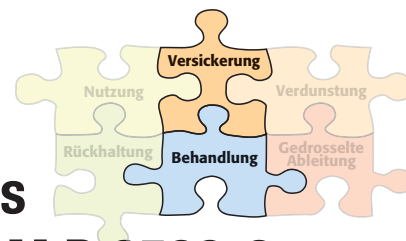


# Technische Daten

Webcode **M3541** 

Systemkomponenten						
Typ	Innen-Ø	Stauhöhe	Bauhöhe	Schwerstes Einzelgewicht	Gesamtgewicht	Geotextilsäcke
	mm	mm	mm	kg	kg	Stück
<b>Versickerungsschacht CaviPro Typ A gemäß DWA-A 138</b>						
VS A 10125	1000	1250	2760	420	2.062	1
VS A 10225	1000	2250	3780	420	2.812	1
VS A 12125	1200	1250	2760	560	2.485	1
VS A 12225	1200	2250	3780	560	3.385	1
VS A 15125	1500	1250	2760	620	3.006	1
VS A 15175	1500	1750	3270	620	3.566	1
VS A 15225	1500	2250	3780	620	4.126	1
VS A 20125	2000	1250	2760	1.250	5.330	1
VS A 20175	2000	1750	3270	1.250	6.335	1
VS A 20225	2000	2250	3780	1.250	7.350	2
VS A 25125	2500	1250	2740	2.050	7.095	1
VS A 25225	2500	2250	3780	2.050	9.584	2
VS A 25325	2500	3250	4800	2.050	12.004	2
VS A 30125	3000	1250	2760	2.580	8.662	1
VS A 30225	3000	2250	3780	2.580	11.720	2
VS A 30325	3000	3250	4800	2.580	14.705	2
<b>Versickerungsschacht CaviPro Typ B gemäß DWA-A 138</b>						
VS B 10125	1000	1250	3270	420	2.420	–
VS B 10225	1000	2250	4290	420	3.180	–
VS B 12125	1200	1250	3270	560	2.895	–
VS B 12225	1200	2250	4290	560	3.795	–
VS B 15125	1500	1250	3270	620	3.515	–
VS B 15175	1500	1750	3780	620	4.075	–
VS B 15225	1500	2250	4290	620	4.635	–
VS B 20125	2000	1250	3270	1.250	6.275	–
VS B 20175	2000	1750	3780	1.250	7.255	–
VS B 20225	2000	2250	4290	1.250	8.235	–
VS B 25125	2500	1250	3270	2.050	8.235	–
VS B 25175	2500	1750	3780	2.050	9.445	–
VS B 25225	2500	2250	4290	2.050	10.655	–
VS B 25325	2500	3250	5310	2.050	13.075	–
VS B 30125	3000	1250	3270	2.580	9.995	–
VS B 30175	3000	1750	3780	2.580	11.445	–
VS B 30225	3000	2250	4290	2.580	12.895	–
VS B 30325	3000	3250	5310	2.580	15.795	–





# Mall-Sickerschacht ViaFil mit Vorfiltervlies und technischem Filter geprüft nach ÖNORM B 2506-3

Mall-Sickerschächte ViaFil werden standardisiert in drei Varianten angeboten:

■ **Sickerschacht mit Vorfiltervlies: ViaFil Typ V**

Zur Versickerung von unbelastetem Niederschlagswasser

■ **Sickerschacht mit Vorfiltervlies und Aktivkohlematte: ViaFil Typ VA**

Zur Versickerung von mit unpolaren gelösten Stoffen belastetem Niederschlagswasser (Dachflächen aus mit Pestizid behandelten Materialien)

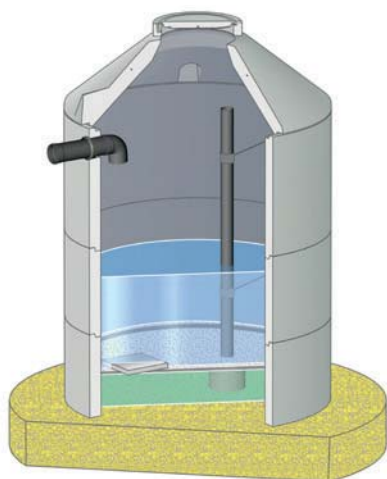
■ **Sickerschacht mit Vorfiltervlies und technischem Filter: ViaFil Typ VS**

Zur Versickerung von mit polaren gelösten Stoffen belastetem Niederschlagswasser (Verkehrsflächen, Flächen mit relevanten Anteilen an unbeschichteten Metallen)

Sie bestehen aus folgenden Komponenten:

- Stahlbetonbehälter in Ringbauweise
- Zulauföffnung mit Mehrlippendichtung
- Prallplatte zur Vermeidung von Kolken
- Vorfiltervlies zur Rückhaltung von abfiltrierbaren Stoffen

Zusätzlich können zum technischen Filter nach ÖNORM B 2506-3 Aktivkohlematten zur Rückhaltung von unpolaren Stoffen ergänzt werden.



**Versickerung über Schächte**

Grundsätzlich haben Sickerschächte den Vorteil der optimalen Zugänglichkeit und Wartungsfreundlichkeit.

**Sickerschächte mit technischem Filter**

Es ist möglich, Schachtversickerung gezielt mit auf die erwarteten Regenwasserbelastungen abgestimmten Filtern auszustatten, die gezielt, entsprechend der zu erwartenden Belastung, gewählt werden. Der Austausch von erschöpften oder kolmatierten Filterschichten ist aufgrund der sehr guten Zugänglichkeit der Anlagen mit geringen Mitteln durchführbar.

**Vorfiltervlies**

Hier handelt es sich um eine rein mechanische Filtermatte. Ein speziell vernadeltes Geotextil wird schüsselförmig mit einem Spannring direkt am Boden des Sickerschachtes fixiert. Das Wasser, das versickert werden soll, wird effektiv von abfiltrierbaren Stoffen befreit. Dieser einfache Filter schützt das Grundwasser bei Regenwasser ohne gefährliche Inhaltsstoffe, wie es zum Beispiel auf Dachflächen, Wohnwegen und Privathöfen anfällt.

**Filtermatte mit Aktivkohle**

Zusätzlich zur Vorfiltermatte kann eine Filtermatte mit eingewebter Aktivkohle in die Sickerschächte eingesetzt werden. Der Einbau erfolgt analog zur Vorfiltermatte mit einem Spannring. Aktivkohle wird eingesetzt, um Spuren unpolare gelöster Stoffe aus dem Regenwasser zu entfernen. Diese Spuren können beim Einsatz von Folien- oder Gründächern insbesondere durch den Einsatz von pestizidhaltigen Beschichtungen entstehen.

**Vorteile auf einen Blick**

- + Konstruktion aus genormten, hoch belastbaren Betonfertigteilen
- + Speichervolumen entsprechend den örtlichen Randbedingungen wählbar
- + Vorfilter gegen Kolmation der Sickerschicht
- + Einsatz von technischen Adsorptionsfiltern je nach Verschmutzung
- + Standardisierte Vorbehandlung
- + Filtermaterial konform mit bauaufsichtlichen Prüfgrundsätzen für Niederschlagswasserbehandlungsanlagen

**Technischer Filter geprüft nach ÖNORM B 2506-3**

Der in den ViaFil-Sickerschächten eingesetzte technische Filter ist ein entsprechend den Zulassungsgrundsätzen von Austrian Standards für Filterschächte geprüftes Adsorptionsmaterial. Es handelt sich um ein natürlich gewonnenes und speziell konditioniertes Zeolith. Das Filtermaterial wurde einer Unbedenklichkeitsprüfung unterzogen, um Regenwasser von stark belasteten Verkehrsflächen direkt zu versickern.

Der Einsatz von technischen Filtern in Sickerschächten ist empfehlenswert, wenn beispielsweise Verkehrsflächen mit mittlerer Belastung angeschlossen werden sollen.



# Technische Daten

Webcode **M3322** 

## Sickerschacht mit Vorfiltervlies und Aktivkohlematten (3 Stück) Typ VA

Zur Versickerung von mit unpolaren gelösten Stoffen belastetem Niederschlagswasser (Dachflächen aus mit Pestizid behandelten Materialien)

- Stahlbetonbehälter in Ringbauweise
- Zulauföffnung mit Mehrrippendichtung
- Prallplatte zur Vermeidung von Kolken
- Vorfiltervlies zur Rückhaltung von abfiltrierbaren Stoffen
- Aktivkohlematten zur Rückhaltung von unpolaren Stoffen

\* Die Angabe der maximalen anschließbaren Fläche bezieht sich nur auf die Filterfläche. Sickerfläche und Rückhaltevolumen sind nach der ÖNORM B 2506-1 zu bemessen.

### Mall-Sickerschacht ViaFil mit Vorfiltervlies und Aktivkohlematten Typ VA

Typ	Innen-Ø ID	Gesamttiefe GT	Zulauftiefe	Speicher-volumen	Schwerstes Einzelgewicht	Gesamt-gewicht
	mm	mm	mm	m <sup>3</sup>	kg	kg
ViaFil VA 10225	1000	2260	970	1,01	570	1.680
ViaFil VA 10325	1000	3270	970	1,81	760	2.440
ViaFil VA 12225	1200	2260	970	1,46	680	2.020
ViaFil VA 12325	1200	3270	970	2,60	900	2.920
ViaFil VA 15225	1500	2260	970	2,28	830	2.400
ViaFil VA 15325	1500	3270	970	4,06	1.110	2.510
ViaFil VA 20225	2000	2260	970	4,05	1.490	3.550
ViaFil VA 20325	2000	3270	970	7,23	1.490	5.030
ViaFil VA 25225	2500	2260	1015	6,11	1.900	4.670
ViaFil VA 25425	2500	4280	1015	16,03	1.900	8.270

Andere Größen auf Anfrage. Auch für bestehende Sickerschächte als Nachrüstätze erhältlich.

## Sickerschacht mit Vorfiltervlies und technischem Filter Typ VS

Zur Versickerung von mit polaren gelösten Stoffen belastetem Niederschlagswasser (Verkehrsflächen, Flächen mit relevanten Anteilen an unbeschichteten Metallen)

\* Die Angabe der maximalen anschließbaren Fläche bezieht sich nur auf die Filterfläche, bei Vorschaltung einer Vorreinigung. Sickerfläche und Rückhaltevolumen sind nach den einschlägigen Normen zu berechnen. Optional ist für die Anlagen mit Sorptionsfilter (ViaFil VS ...) eine Probenahme zur Entnahme von Proben unter der Filterschicht erhältlich.

### Mall-Sickerschacht ViaFil mit Vorfiltervlies und technischem Filter Typ VS

Typ	Innen-Ø ID	Gesamttiefe GT	Zulauftiefe	Speicher-volumen	Max anschl. Au*	Schwerstes Einzelgewicht	Gesamt-gewicht
	mm	mm	mm	m <sup>3</sup>	m <sup>2</sup>	kg	kg
ViaFil VS 10225	1000	2260	970	1,01	196	570	1.980
ViaFil VS 10325	1000	3270	970	1,81	196	760	2.740
ViaFil VS 12225	1200	2260	970	1,46	283	680	2.380
ViaFil VS 12325	1200	3270	970	2,60	283	900	3.280
ViaFil VS 15225	1500	2260	970	2,28	442	830	2.900
ViaFil VS 15325	1500	3270	970	4,06	442	1.110	4.010
ViaFil VS 20225	2000	2260	970	4,05	785	1.490	4.550
ViaFil VS 20325	2000	3270	970	7,23	785	1.490	6.030
ViaFil VS 25225	2500	2260	1015	6,11	1227	1.900	6.110
ViaFil VS 25425	2500	4280	1015	16,03	1227	1.900	9.710

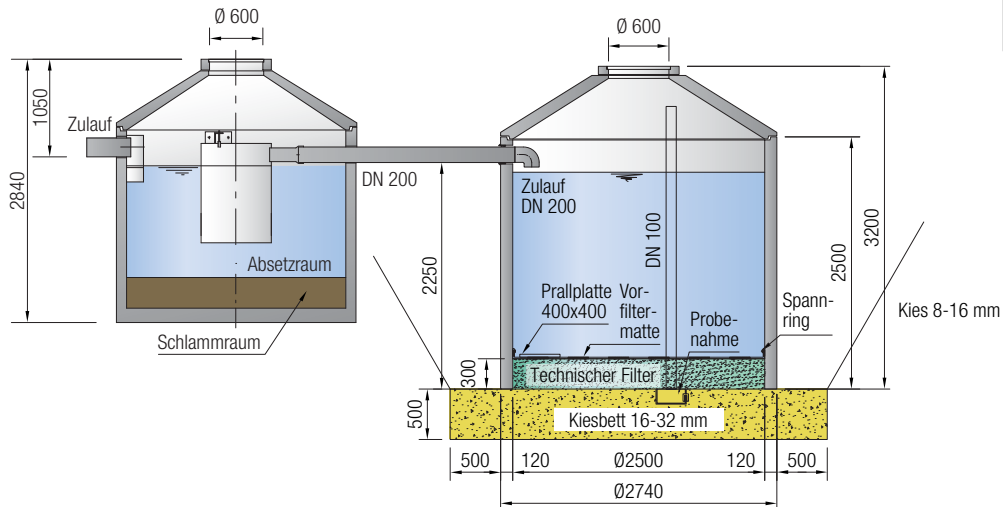
Andere Größen auf Anfrage. Auch für bestehende Sickerschächte als Nachrüstätze erhältlich.

\* Die Angabe der maximal anschließbaren Fläche bezieht sich nur auf die Filterfläche. Sickerfläche und Rückhaltevolumen sind nach der ÖNORM B 2506-1 zu bemessen.

# Mall-Sickerschacht ViaFil mit Vorfiltervlies und technischem Filter Anwendungsbeispiele

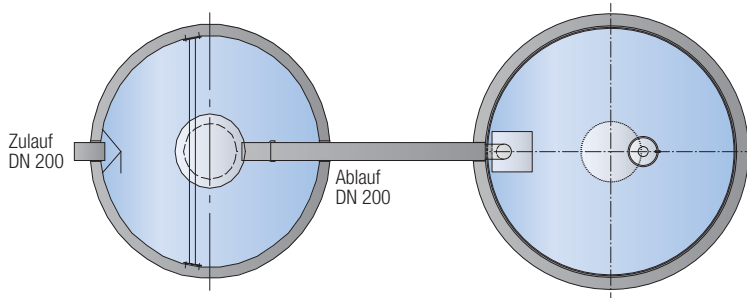


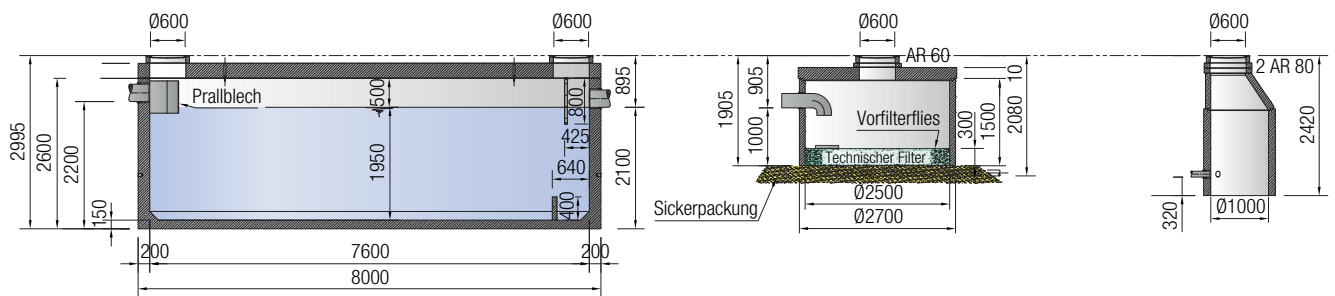
Projektbogen  
S. 112



Sedimentationsanlage ViaSed

Sickerschacht ViaFil mit Vorfiltervlies  
und technischem Filter

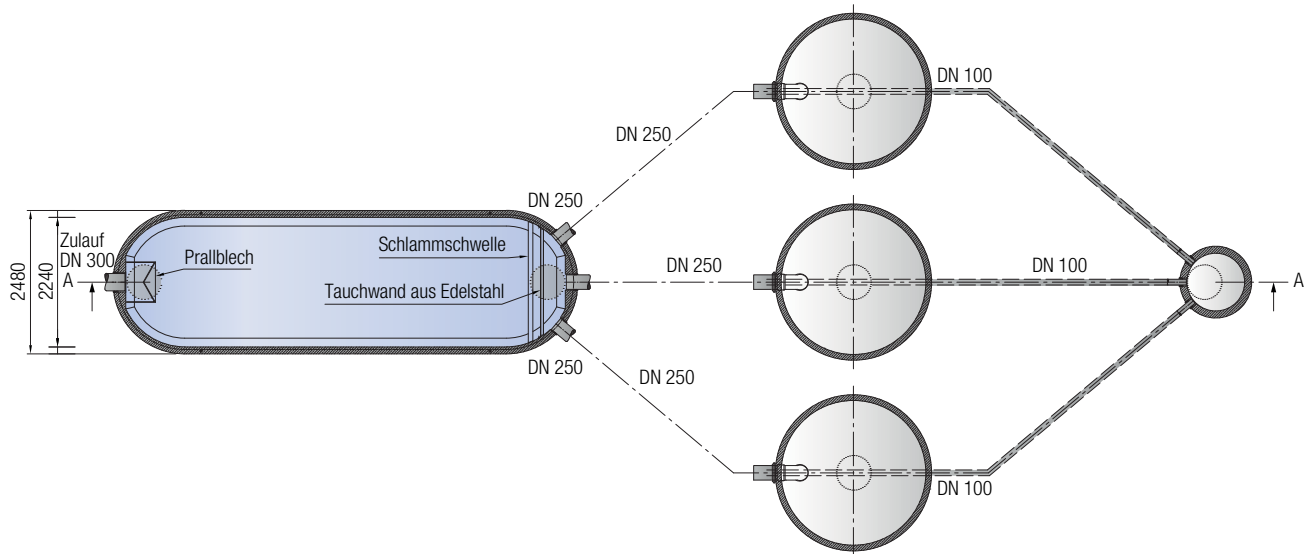




**Sedimentationsanlage ViaSed**

**Sickerschacht ViaFil mit Vorfiltervlies und technischem Filter**

**Kontrollschacht**



# Mall-Versickerungsanlage Innodrain



Die Versickerungsanlage Innodrain ist eine Lösung zur Regenwasserbewirtschaftung mit hoher Entwässerungssicherheit ohne wesentliche Einschränkung der Nutzung der Siedlungs- oder Verkehrsflächen. Im Vordergrund steht hier die Behandlung und Versickerung von Niederschlagswasser von Verkehrsflächen.

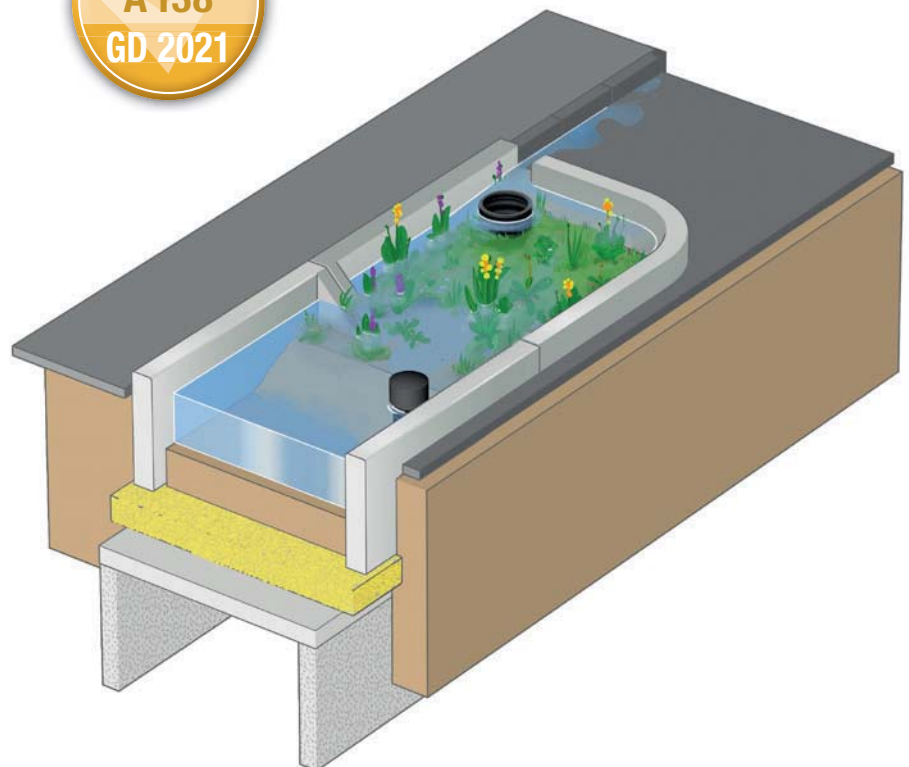
## Sauber und gleichmäßig

Tiefbeete, Rigolen und Rohrnetze als Ableitungssystem sind die wichtigsten Komponenten von Innodrain. Sie werden im öffentlichen Straßenraum angelegt und gewährleisten dort eine Versickerung über die belebte Bodenzone. Somit können auch für große Verkehrsflächen die aktuellen, ökologischen Anforderungen erfüllt werden.



## Vorteile auf einen Blick

- + Geringe und gleichmäßige Abflüsse
- + Verbesserung des Boden- und Grundwasserhaushaltes
- + Gewässerschutz vor Verunreinigungen durch Regen- und Mischwassereinleitungen
- + System „wächst“ mit der Erschließungsmaßnahme – keine teuren Anfangsinvestitionen
- + Platzsparendes Kombisystem
- + Gestalterisches Element zur Verkehrsberuhigung
- + Flexibel einsetzbar, Baulänge anpassbar an Platzverhältnisse



# Technische Daten

## Ausführungsvarianten

Die Versickerungselemente Innodrain sind sowohl im Hauptschluss als auch im Nebenschluss an den Regenwasserkanal anschließbar. Wo eine Vollversickerung möglich ist, können sie auch ohne Kanalanschluss eingebaut werden. Die Betonelemente sind entsprechend dem Einsatzfall eckig oder mit abgerundeten Ecken lieferbar. Sie können schalglatt oder mit Sandstrahleffekt gefertigt werden. Sonderlösungen auf Anfrage.

## Faustformel

- Die erforderliche Rigolenfläche beträgt 4 % der angeschlossenen Straßenfläche.
- Die Kosten betragen 25 € bis 35 € pro m<sup>2</sup> angeschlossene Straßenfläche.

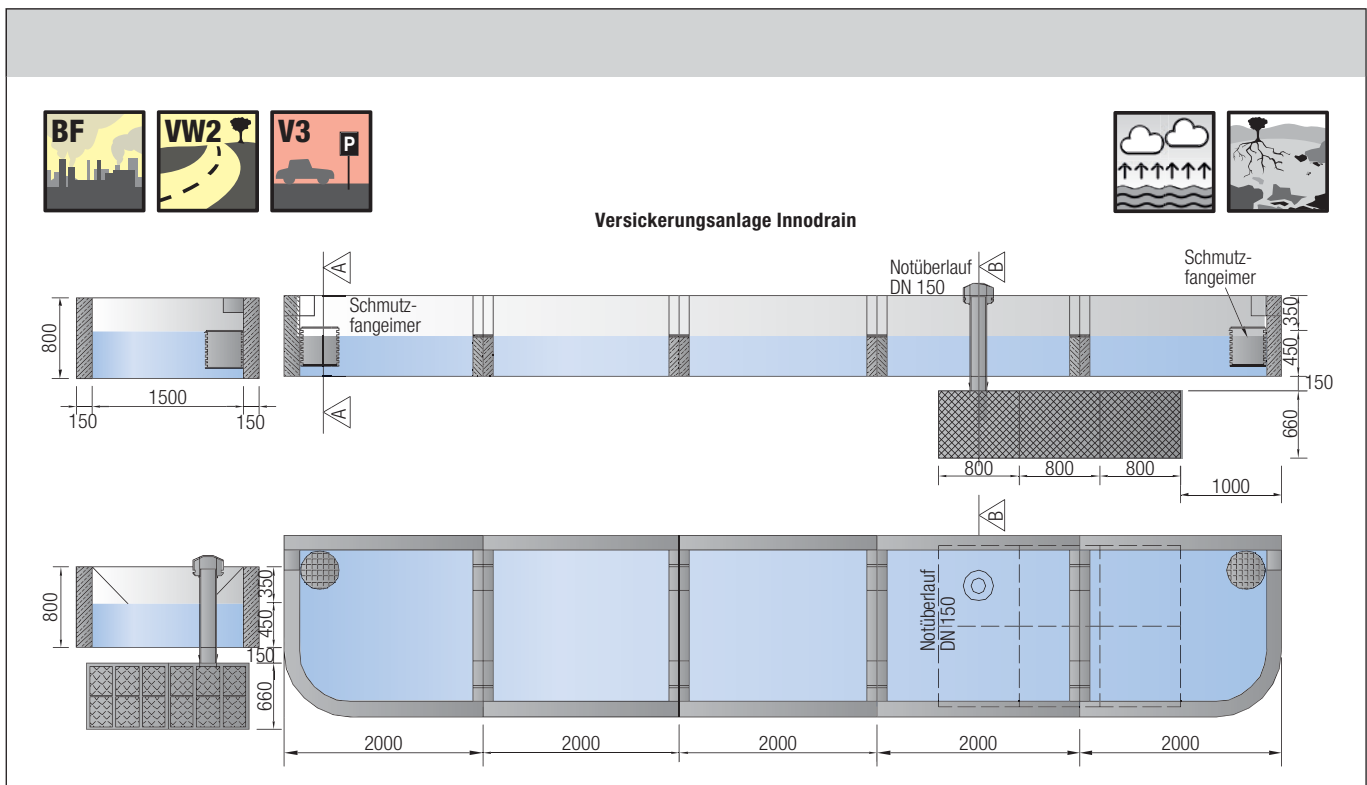
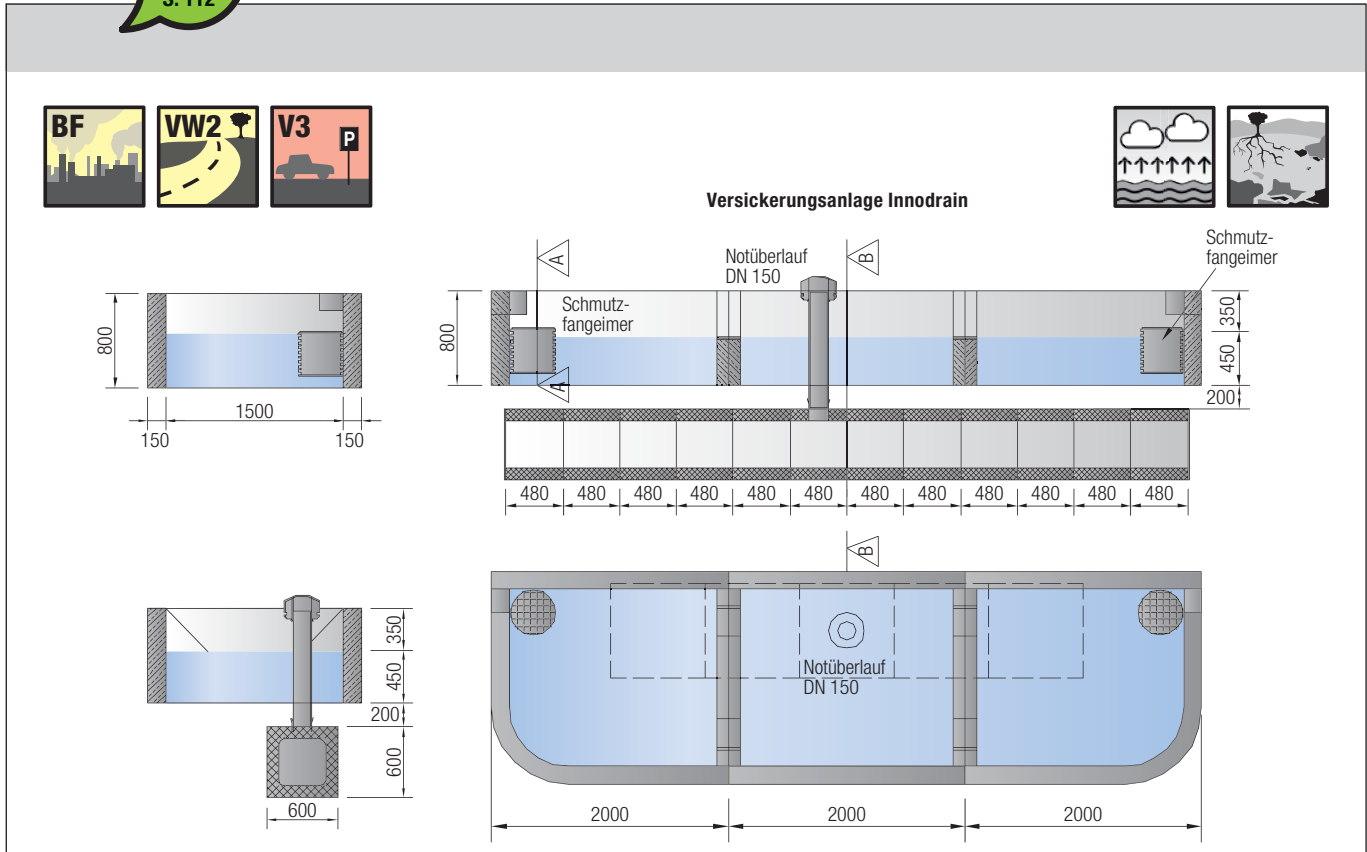
Mall-Versickerungsanlage Innodrain							
Typ	Breite außen	Länge außen	Höhe	Längs- bzw. End-Wandstärke	Stirn-Wandstärke	Innenfläche	Gewicht
	mm	mm	mm	mm	mm	m <sup>2</sup>	kg
M 1800	1800	2000	800	150	100	2,70	1.550
M 1200	1200	2000	800	150	100	1,62	1.450
M 1500	1500	2000	800	150	100	2,16	1.500
M 2300	2300	2000	800	150	100	3,60	1.650
E1 1800	1800	2000	800	150	100	2,57	1.800
E1 1200	1200	2000	800	150	100	1,52	1.500
E1 1500	1500	2000	800	150	100	2,05	1.650
E1 2300	2300	2000	800	150	100	3,45	2.000
E2 1800	1800	2000	800	150	100	2,57	1.800
E2 1200	1200	2000	800	150	100	1,52	1.500
E2 1500	1500	2000	800	150	100	2,05	1.650
E2 2300	2300	2000	800	150	100	3,45	2.000
E3 1800	1800	2000	800	150	100	2,63	1.900
E3 1200	1200	2000	800	150	100	1,58	1.600
E3 1500	1500	2000	800	150	100	2,10	1.750
E3 2300	2300	2000	800	150	100	3,50	2.050

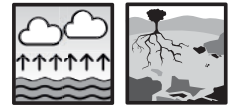


# Mall-Versickerungsanlage Innodrain Anwendungsbeispiele

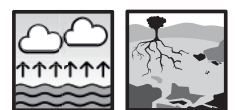
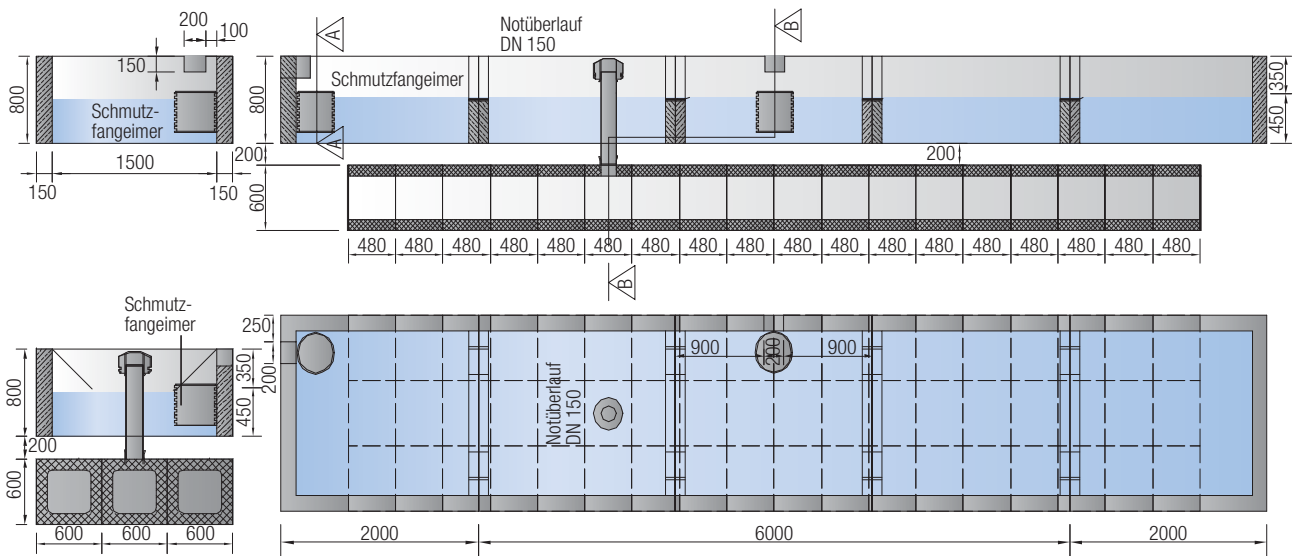


Projektbogen  
S. 112

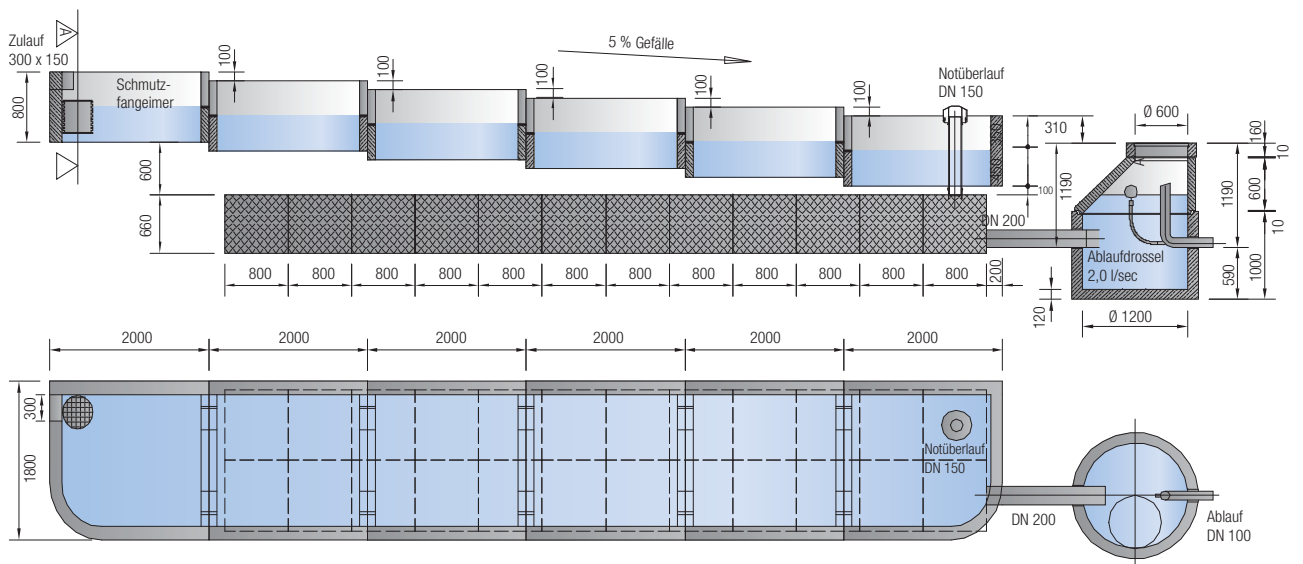




**Versickerungsanlage Innodrain**



**Versickerungsanlage Innodrain**



# Entwurf des Arbeitsblatts DWA-A 138 (November 2020)



Im November 2020 veröffentlichte die DWA den Entwurf zum neuen Arbeitsblatt DWA-A 138-1, Anlagen zur Versickerung von Niederschlagswasser; Teil 1: Planung, Bau, Betrieb.

Gegenüber dem Arbeitsblatt DWA-A 138 vom April 2005 ergeben sich für die Planung von Anlagen, neben normativen Anpassungen, folgende Änderungen:

- Bewertung von Maßnahmen zur Vorbehandlung
- Überarbeitung des Bemessungsverfahrens

Da zwischen Planung, Genehmigung und Ausführung von Bauvorhaben längere Zeiträume liegen können, ist die Kenntnis ggf. kommender Änderungen in den technischen Regeln von großem Vorteil.

Im vorliegenden Entwurf werden die an eine Versickerungsanlage angeschlossenen Flächen analog zum Arbeitsblatt DWA-A 102-2 / BWK-A3-2 in ihrem Frachtabtrag beurteilt.

Die Anforderungen an die Behandlung des Niederschlagswassers beziehen sich nicht wie bei der Einleitung in Oberflächengewässer auf den natürlichen Stoffabtrag im unbebauten Zustand, sondern auf die Prüfwerte der Bundesbodenschutzverordnung (BBodSchV) für den Wirkungspfad Boden-Grundwasser und auf die Geringfügigkeitsschwellenwerte der LAWA (Länder Arbeitsgemeinschaft Wasser und Abwasser) aus dem Jahre 2017.

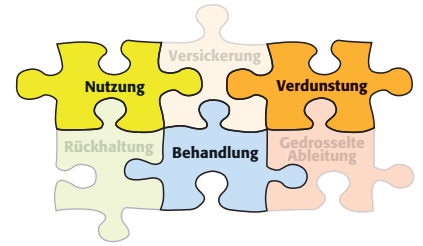
Aufgrund des angestrebten höheren Schutzniveaus des Grundwassers als Trinkwasserspeicher ist zu erwarten, dass die Anforderungen höher liegen als bei der Einleitung in Oberflächengewässer.





# Mall-Regenspeicher Terra

**Bemessungs-  
grundlage  
DIN 1989-100  
DWA-A 138**



Webcode **M3530**

So schön kann Regenwassernutzung sein. Mit dem Mall-Terra-Regenspeicher wird die kombinierte Nutzung und Versickerung von Wasser nicht nur besonders einfach, sondern auch noch attraktiv, denn diese Anlage ist mit einer integrierten, belebten Bodenzone ausgestattet. In den meisten Fällen erfüllt das System die Kriterien der Erlaubnisfreiheit.



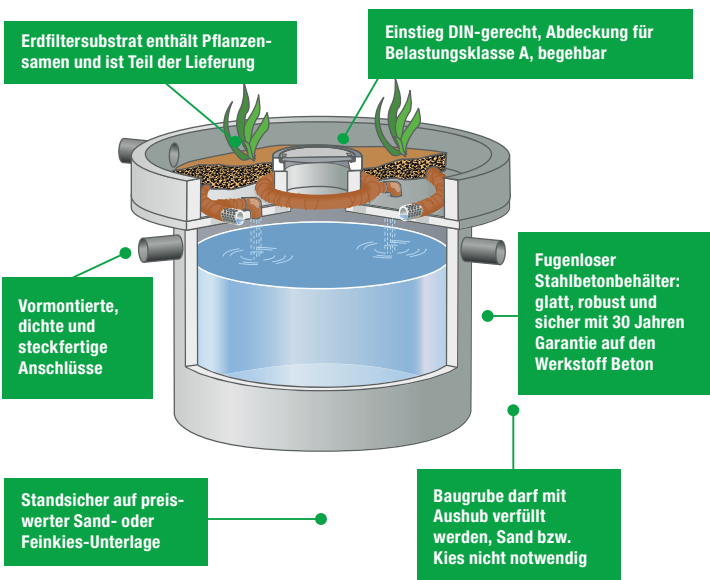
**Der Aufbau:** Ein monolithischer Stahlbeton-Behälter ist das Kernstück der Anlage. Der offene Behälterkopf wird mit Substrat befüllt und dient einerseits als Boden für eine attraktive Bepflanzung, andererseits als natürlicher Filter. Im Speicher befindet sich ein Anschluss an die unterirdische Versickerungsanlage. Dorthin wird das überschüssige (nicht genutzte) Regenwasser abgeleitet. Das ist in den meisten Bundesländern erlaubnisfrei.

**Die Funktion:** Das Regenwasser wird zunächst durch den Erdfilter, der aus einem speziellen Substrat besteht, gefiltert. Das Substrat ermöglicht eine robuste Bepflanzung, ist unempfindlich gegen Verstopfen und verhindert zudem stärkere Verfärbungen des Nutzwassers. Das bereits gefilterte Wasser wird in einem Dränagesystem aus Rohren gesammelt und gelangt über Beregnungsöffnungen in den Speicherraum. (Siehe auch S. 35.)

**Gefahrlose Versickerung und hoher Verdunstungsanteil**  
Der Mall-Terra-Regenspeicher gewährleistet neben einer gefahrlosen Versickerung von Niederschlagswasser auch einen erhöhten Verdunstungsanteil (5–10 % des zufließenden Wassers). Damit wird ein weiteres Ziel der nachhaltigen Regenwasserbewirtschaftung erreicht.

- Vorteile auf einen Blick**
- + Spart Platz, denn Versickerung findet unterirdisch statt
  - + Erlaubnisfreie Versickerung
  - + Wartungsarm, Zugang über den Schachtdeckel möglich
  - + Durch unterirdischen Einbau frostsicher
  - + Selbst für robuste Bepflanzung hervorragend geeignet
  - + Kein Anschluss an die öffentliche Kanalisation notwendig
  - + System auch für reine Versickerung ohne Nutzung einsetzbar

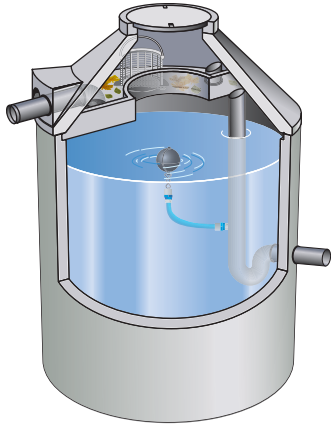
- Lieferung von Mall beinhaltet:**
- Betonspeicher
  - Erdfilterkopf
  - Substrat und Pflanzensamen



Mall-Regenspeicher Terra					
Bestellnummer	Innen-Ø	Nennvolumen (DIN 1989-100)	Bauhöhe	Schwerstes Einzelgewicht	Gesamtgewicht <sup>1)</sup>
	mm	m <sup>3</sup>	mm	kg	kg
Terra 3800	2500	3,80	2410	3.480	8.200
Terra 4600	2500	4,60	2660	3.880	8.600
Terra 4900	2500	4,90	2760	4.040	8.760
Terra 5500	2500	5,50	2960	4.370	9.090
Terra 6150	2500	6,15	3160	4.690	9.410
Terra 6200	3000	6,15	2460	5.800	13.510
Terra 7600	3000	7,60	2760	5.800	14.110
Terra 9600	3000	9,60	3160	6.100	14.910

<sup>1)</sup> Angabe mit Substrat und Bepflanzung

# Mall-Regenspeicher Reto



Regenspeicher sammeln nicht nur Wasser für die Nutzung, sie halten auch Regen zurück, der oft in unerwünscht großer Menge die Kanalisation belastet. Dem erwünschten Rückhalte-Effekt wird im privaten Bereich oft nicht hinreichend Rechnung getragen. Anders verhält es sich beim Mall-Regenspeicher Reto, dem genialen Mischsystem von Nutzung und Rückhaltung.

## Vorteile für die nachgeschaltete Entwässerung

Dieser Regenspeicher schafft, wie öffentliche Regenrückhaltebecken, regelmäßig freies Rückhaltevolumen für den nächsten Niederschlag. Dabei bleibt seine Funktion als Vorratsspeicher bestehen.

- Mischkanalisation: Entlastung der Kläranlage und Ergänzung der vorgeschalteten Regen-Rückhalte-einrichtungen durch zusätzliches Puffervolumen
- Trennkanalisation: Minderung der Abflussspitzen von Starkniederschlägen zur Entlastung der Vorfluter
- Versickerung: Rückhalten der Schadstoffeinträge durch Feinfilter und Sedimentation im Speicher
  - zum Schutz für Boden und Grundwasser
  - kein Zuschlämmen von Sickerflächen
  - für gleichmäßigen Sickerwasserzufluss
  - ggf. kleinere Dimensionierung der Sickeranlage gemäß DWA-A 138

## Gutachten Dezentrale Regenrückhaltung durch Retentionszisternen – Umsetzung in Erschließungsgebieten

Unter [www.mall.info/reto-regenspeicher](http://www.mall.info/reto-regenspeicher) finden Sie im Internet ein Gutachten, in dem Vergabe- und Zuständigkeitsfragen, Funktionsweise eines Regenspeichers zur Rückhaltung sowie Möglichkeiten zur Kontrolle der Entwässerungsfunktion aufbereitet sind.

## Regenwassernutzung als Maßnahme zur dezentralen Minderung des Hochwasserabflusses

Zunehmende Flächenversiegelung und zunehmende Starkregeneignisse führen zu immer stärkeren lokalen Hochwasserereignissen. Die DWA hat im Merkblatt DWA-M 550 erstmals Maßnahmen beschrieben, die Hochwasser dezentral am Entstehungsort mindern sollen:

„Regenwasserspeicher, die ein sogenanntes Retentionsvolumen bereitstellen und einen verzögerten Ablauf über eine sogenannte Abflussschraube beinhalten und das Regenwasser in das Kanalnetz ableiten, können in einem Hochwasserschutzkonzept eine verbesserte Rückhaltung bewirken. In Untersuchungen an umgesetzten Regenwassernutzungsanlagen in

## Vorteile auf einen Blick

- + Gebrauchsmuster
- + Konventionell ausgestatteter Regenspeicher, entspricht ca. 30 % der Kosten einer Regenwassernutzungsanlage
- + Übergabeschacht wird ersetzt
- + Ideale Zeitpunkte zur Versetzung schon bei der Erschließung von Neubaugebieten
- + Verfügbarkeit der Entwässerung schon nach Rohbau- bzw. Dachfertigstellung
- + Drosselgröße und Puffervolumen richten sich nach den Vorgaben der Entwässerungsplaner
- + Flexibel einsetzbar, Baulänge anpassbar an Platzverhältnisse

Baugebieten mit rd. 50 Wohneinheiten konnte eine Reduzierung des Spitzenabflusses nachgewiesen werden. In den untersuchten Beispielen in Hamburg ergab sich rechnerisch je nach Nutzungsart (nur Toilette oder Toilette und Waschmaschine) auch bei Berücksichtigung der Urlaubszeit eine Reduktion des bemessungsrelevanten Spitzenabflusses von 4 % bis 40 % (DICKHAUT & JOITE 2007).“



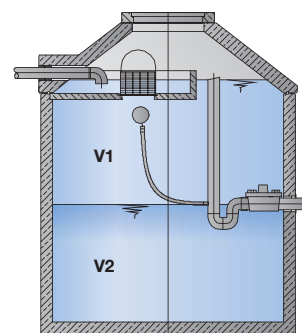
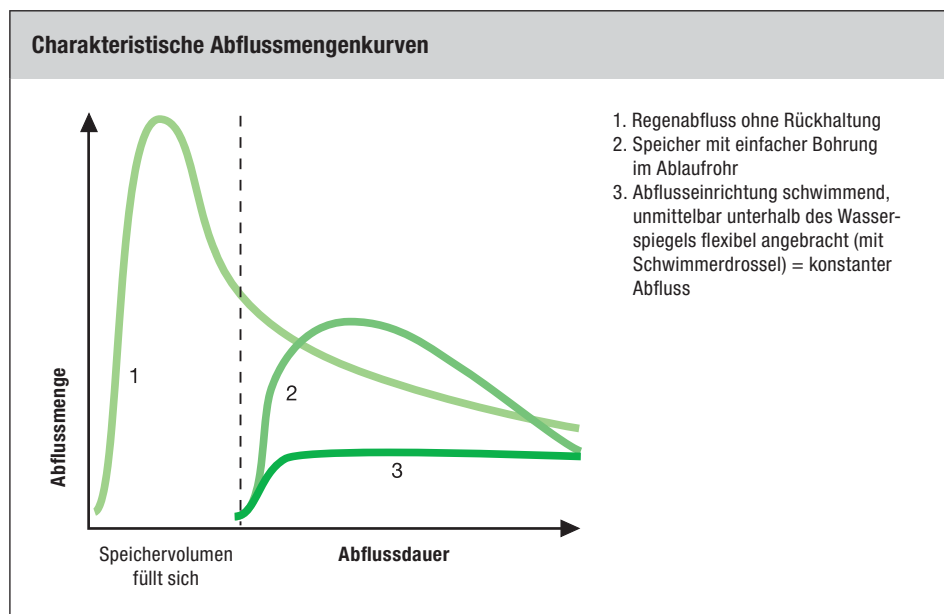
# Technische Daten

Webcode **M3520** 

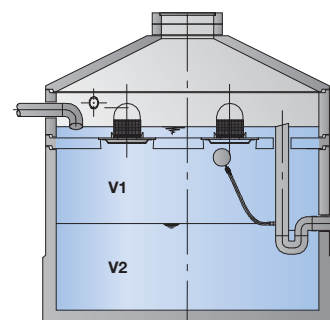
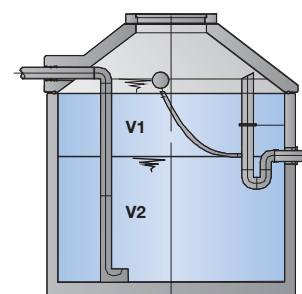
## Aktuelle Regelwerke

Das fbr-Hinweisblatt H 101 „Kombination der Regenwassernutzung mit der Regenwasserver-sickerung“ gibt in Abschnitt 4.5 konkrete Hinweise, in welchem Umfang nachgeschaltete Versickerungsrigolen geringer dimensioniert

werden können, wenn ein Reto-Regenspeicher vorgeschaltet ist. Es sind abhängig von den hydraulischen Verhältnissen und der Intensität der Nutzung Volumenreduzierungen der Versickerungsrigole von bis zu 20% möglich.

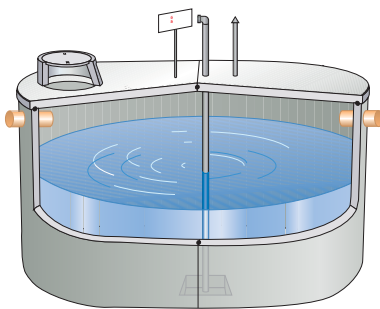
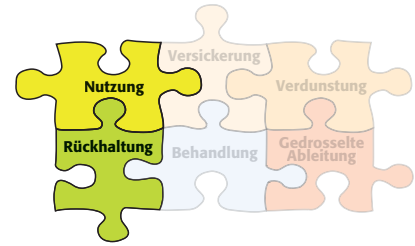


Mall-Regenspeicher Reto							
Typ	Innen-Ø	Nennvolumen (DIN 1989-100)	Rückhaltevolumen <sup>1)</sup> V1	Speichervolumen V2	Gesamttiefe	Schwerstes Einzelgewicht	Gesamtgewicht
	mm	m <sup>3</sup>	m <sup>3</sup>	m <sup>3</sup>	mm	kg	kg
Reto 3900	2000	3,90	variabel	variabel	2000	3.030	4.530
Reto 4700	2000	4,70	variabel	variabel	2250	3.440	4.940
Reto 5500	2000	5,50	variabel	variabel	2500	3.840	5.340
Reto 6500	2000	6,50	variabel	variabel	2800	4.330	5.830
Reto 7000	2000	7,00	variabel	variabel	3000	4.650	6.150
Reto 7600	2500	7,60	variabel	variabel	2300	4.660	6.690
Reto 8000	2000	8,00	variabel	variabel	3300	5.140	6.640
Reto 9100	2500	9,10	variabel	variabel	2600	5.260	7.290
Reto 11000	2500	11,00	variabel	variabel	3000	6.050	8.100
Reto 12500	2500	12,50	variabel	variabel	3300	6.650	8.700



<sup>1)</sup> Weitere Kombinationen mit anderem Rückhaltevolumen und verschiedenen Drosselgrößen sind auf Anfrage möglich.

# Mall-Löschwasserbehälter nach DIN 14230



**Löschwasserbehälter sind unterirdische, überdeckte Speicher für die vom Trinkwassernetz unabhängige Versorgung mit einer oder mehreren Löschwasserentnahmestellen.**

Zu den wichtigsten Maßnahmen des vorbeugenden Brandschutzes, die die Durchführung wirksamer Löscharbeiten ermöglichen sollen, gehört insbesondere die Bereitstellung von Löschmitteln in ausreichender Menge. Wasser ist für die überwiegende Zahl der Brände das am besten geeignete Löschmittel. Sofern die Versorgung aus dem Trinkwassernetz möglich ist, wird diese Lösung für die Löschwasserversorgung umgesetzt.

In vielen Fällen ist dies jedoch nicht möglich, sodass eine unabhängige Löschwasserversorgung einzurichten ist. Darunter fallen offene Gewässer, Löschwasserbrunnen, Löschwasserteiche und unterirdische Löschwasserbehälter.

Die Berechnung des Löschwasserbedarfes bei der Entnahme aus Behältern ist abhängig von der Art der Bebauung. Bei Neuerschließungen ermöglicht ein dezentraler Löschwasserbehälter reduzierte Querschnitte der Trinkwasserversorgung.

Ein unterirdischer Löschwasserbehälter ist ein künstlich angelegter überdeckter Löschwasservorratsraum mit Löschwasserentnahmestelle.

Die DIN 14230 unterscheidet hier kleine (75 – 150 m<sup>3</sup>), mittlere (150 – 300 m<sup>3</sup>) und große (über 300 m<sup>3</sup>) Baugrößen.

## Vorteile auf einen Blick

- + Befüllung mit Trink- oder Regenwasser möglich
- + Große Volumina möglich
- + Zusätzlicher Anschluss zur Hauswassernutzung möglich (mechanische Filtration vorzuschalten)
- + Lieferung und Montage inklusive aller Zubehörteile nach DIN 14230

## Mall-Löschwasserbehälter nach DIN 14230

Typ	Bauhöhe	lichte Höhe	Baulänge	Baubreite	Nenninhalt <sup>1)</sup>	Anzahl Saug- / Lüftungsrohre	Schwerstes Einzelgewicht	Gesamtgewicht
	mm	mm	mm	mm	m <sup>3</sup>	Stück	kg	kg
LW OL 20 <sup>*)</sup>	2850	2450	6000	2480	20	1	17.210	26.300
LW OL 25 <sup>*)</sup>	2850	2450	7000	2480	25	1	19.710	28.400
LW OL 30 <sup>*)</sup>	2850	2450	8000	2480	30	1	22.230	34.620
LW 50	2800	2300	6000	6000	50	1	18.300	62.220
LW 65	3550	3050	6000	6000	65	1	21.860	69.350
LW 100	3550	3050	8500	6000	100	1	21.860	93.230
LW 150	3550	3050	11500	6000	150	1	21.860	124.980
LW 200	3550	3050	15000	6000	200	2	21.860	165.470
LW 300	3550	3050	21000	6000	300	2	21.860	232.150

<sup>1)</sup> Andere Volumina auf Anfrage.

<sup>\*)</sup> Ovalbehältertypen standardmäßig ohne Pumpensumpf, mit Schachtabdeckung Klasse B – SLW-Befahrbarkeit auf Anfrage. Aufsetzen der einteiligen Abdeckplatte auf monolithischem Grundbehälter ohne Mall-Montagekolonne möglich.

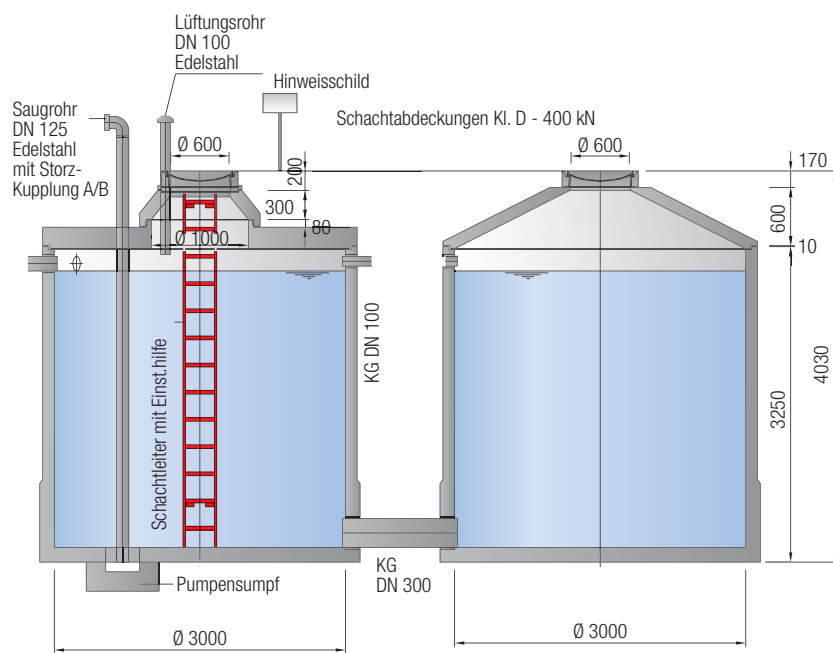


# Mall-Löschwasserbehälter nach DIN 14230

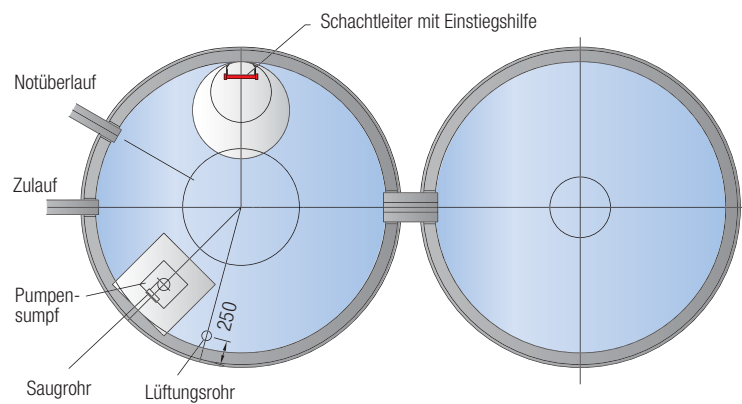
## Anwendungsbeispiele

Projektbogen  
S. 112

Webcode M3314



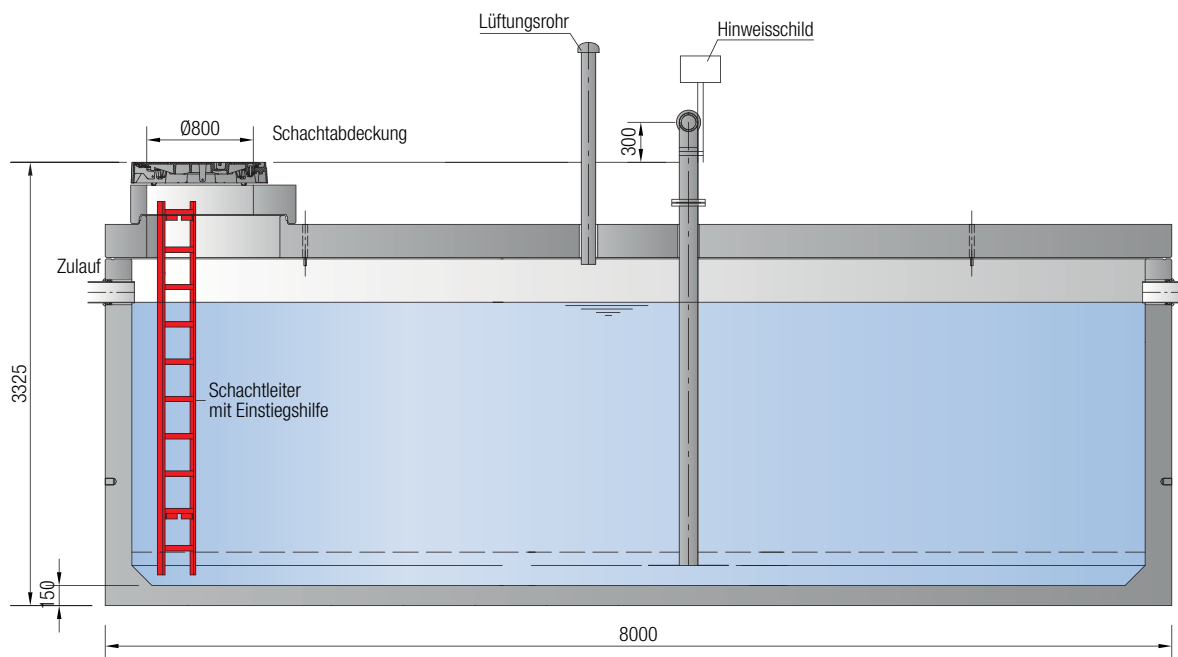
Löschwasserbehälter



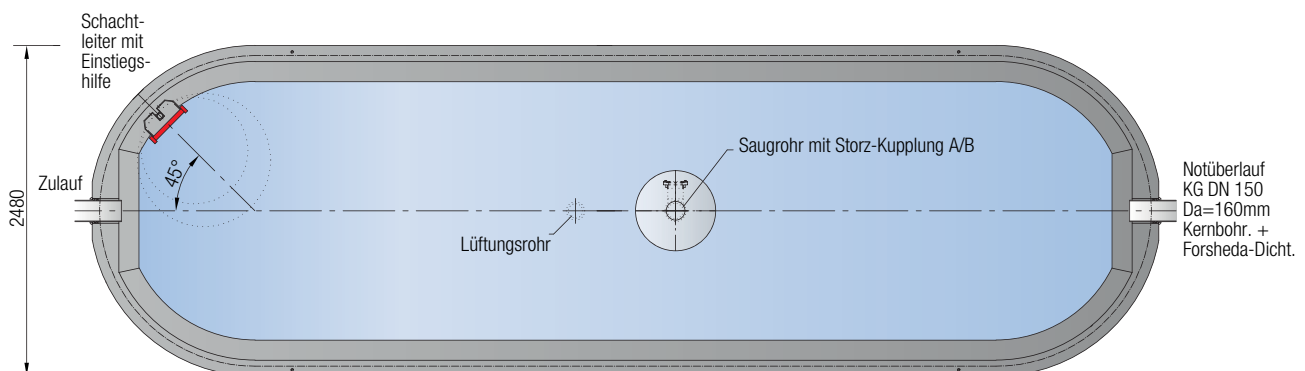
# Mall-Löschwasserbehälter nach DIN 14230 Anwendungsbeispiele



Projekt-  
bogen  
S. 112



Löschwasserbehälter

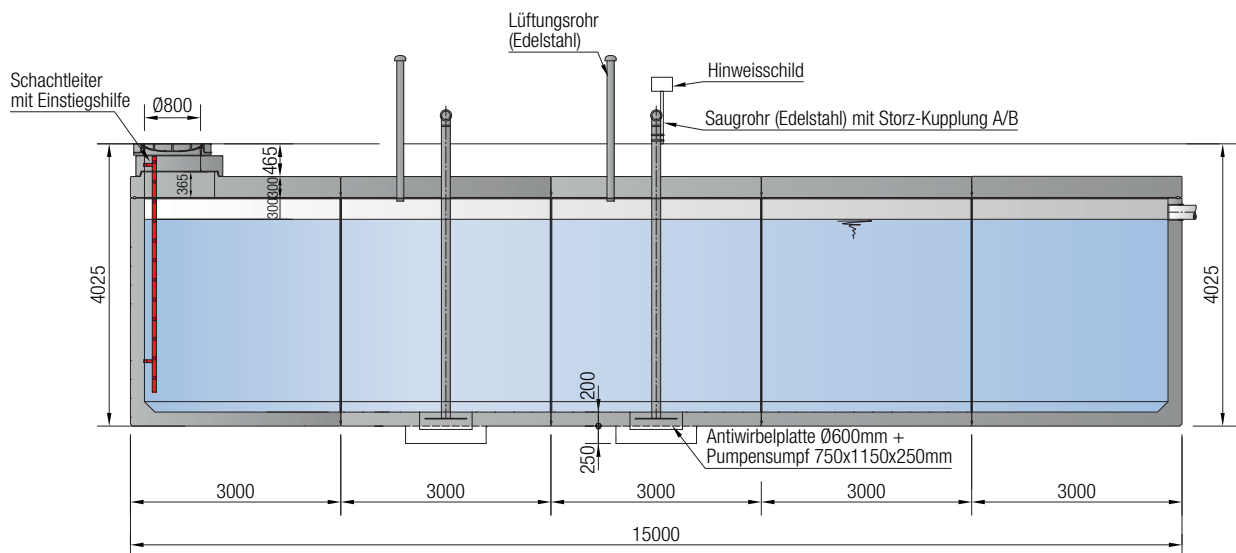


# Mall-Löschwasserbehälter nach DIN 14230

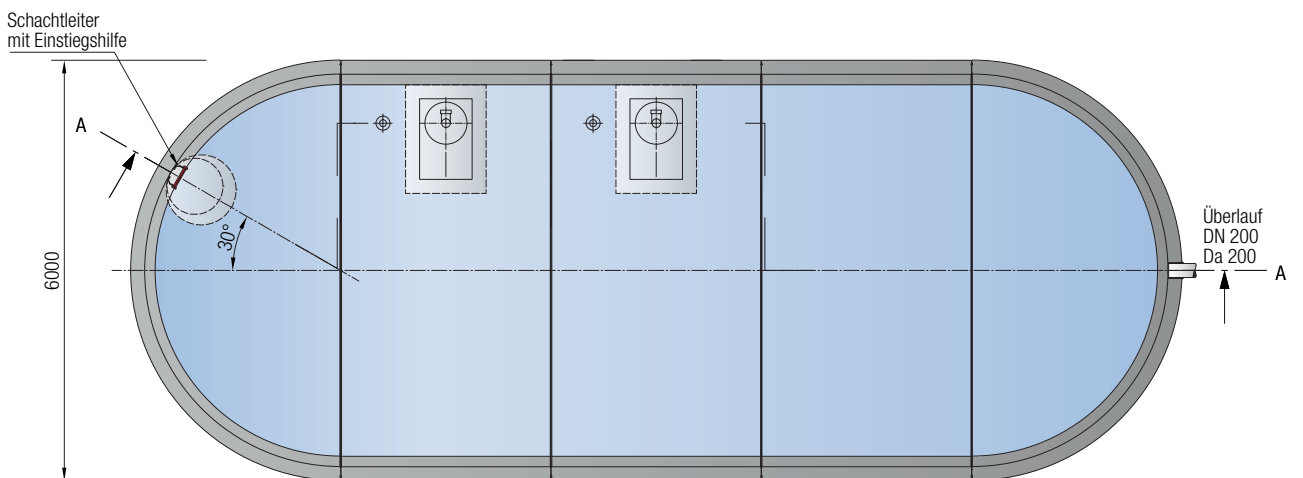
## Anwendungsbeispiele

Projektbogen  
S. 112

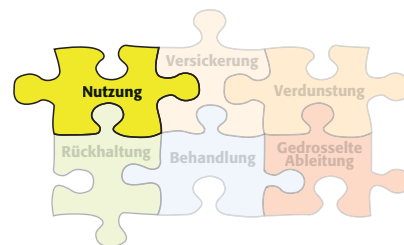
Webcode M3314



Löschwasserbehälter



# Gewerbe, Industrie und Kommunen Regenwasser-Großanlagen



## Haustechnik und Regenwasser

Gewerbe und Industrie verlangen zunehmend nach Betriebswasserkreisläufen, sowohl für Kühlung und Brandschutz als auch für Toiletten-spülung bzw. Produktion. Regenwasser hat erhebliche Vorteile, wo weiches Wasser erforderlich ist. Hinzu kommen Einsparungen bei Trinkwasser- und Abwassergebühren – insbesondere, wenn zusätzlich Niederschlagsgebühr nach versiegelter Fläche erhoben wird.

## Die Technik für Großanlagen

Innendurchmesser von 4.000 und 5.600 mm stehen zur Verfügung. In zweiteiliger Bauweise bei 5.600 mm Durchmesser entsteht ein Fassungsvermögen bis zu 75 m<sup>3</sup>. In mehrteiliger Bauweise, durch Einsetzen beliebig vieler Zwischenstücke, kann eine Volumenvergrößerung bis zu 1.000 m<sup>3</sup> erreicht werden. Die Einzelteile sind wasserdicht miteinander verschraubt. So entstehende Großbehälter sind in der Regel für Verkehrslasten entsprechend SLW 60 ausgelegt. Für Standardfälle liegt eine Typenstatik vor. Die Behälter können je nach chemischer Beanspruchung innen und außen beschichtet werden.

## Vorteile auf einen Blick

- + Hohe Betonqualität und Dichte
- + Belastbarkeit SLW 60
- + Wirtschaftliche Baugröße
- + Optimal anpassbare Behälterhöhen
- + Auftriebssicherheit
- + Kurze Montagezeit, bis 300 m<sup>3</sup> an einem Tag
- + Vormontierte Einbauteile
- + Volumina bis 1.000 m<sup>3</sup> realisierbar

## Mall-Regenspeicher aus Stahlbeton für Großanlagen

Behälter Typ	Innen-Ø mm	Bauhöhe mm	Nennvolumen (DIN 1989-100) m <sup>3</sup>
2500 / 3000	2500 / 3000	1200 – 3300	7 – 22
4000 / 2-teilig	4000	1600 – 3000	18,2 – 35,8
5600 / 2-teilig	5600	1500 – 3250	31,8 – 75,0
U-Profil	Innenbreite		
Zwischenstück	2500	1500 – 3250	18,1 – 42,6
	3000	1500 – 3250	21,8 – 51,2

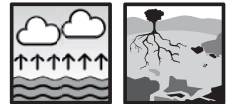
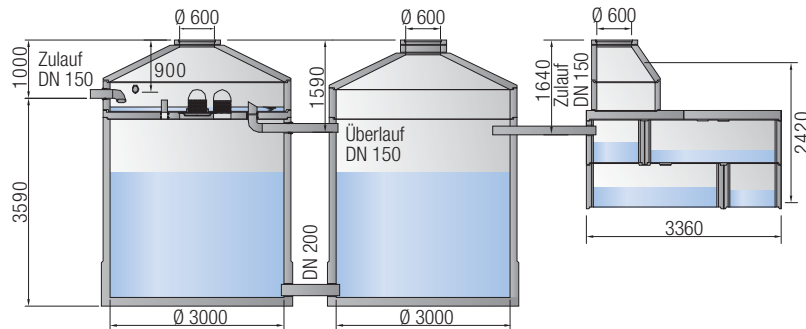


# Regenwasser-Großanlagen

## Anwendungsbeispiele

Projektbogen  
S. 112

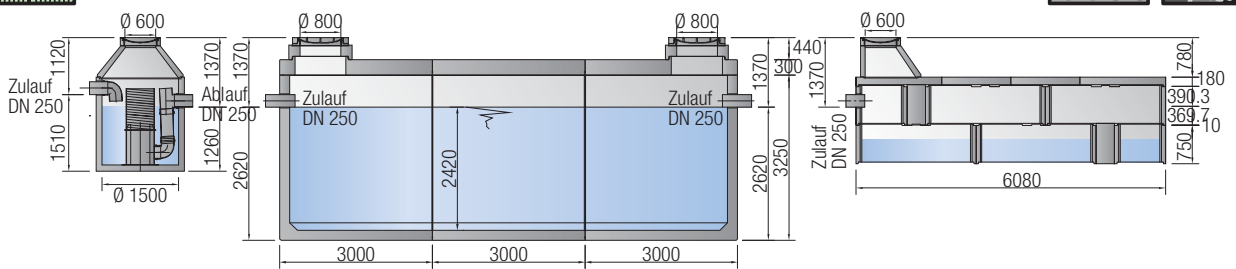
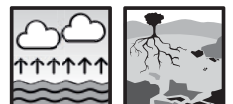
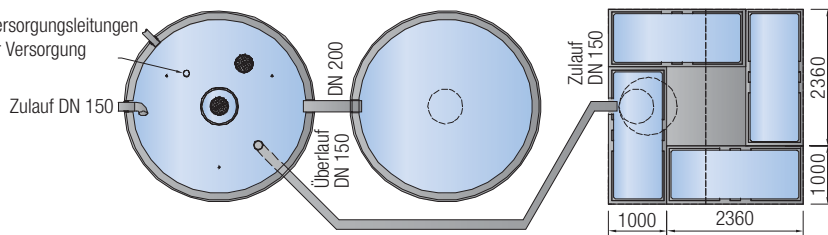
Webcode M3020



Regenspeicher B mit 2 Filterkörben  
2-Behälteranlage

Sickerkammern CaviBox

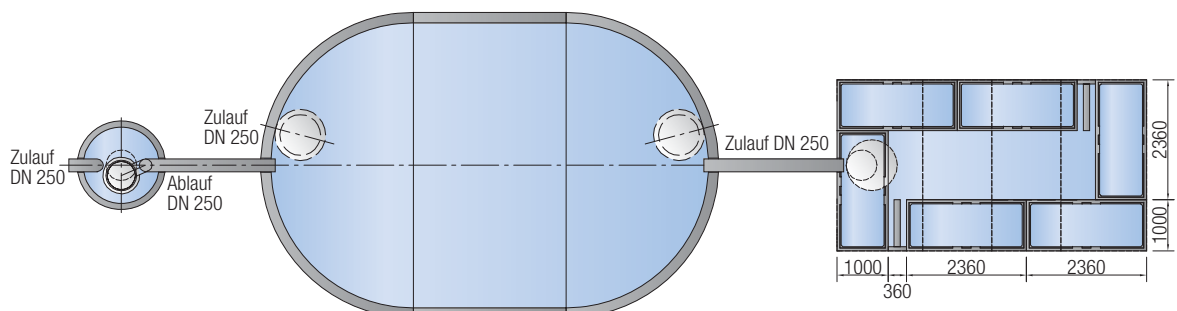
Leerrohr DN 100 für Versorgungsleitungen  
DN100 für Versorgung



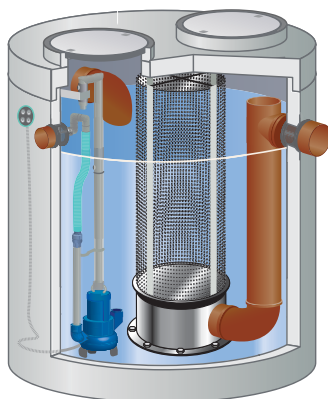
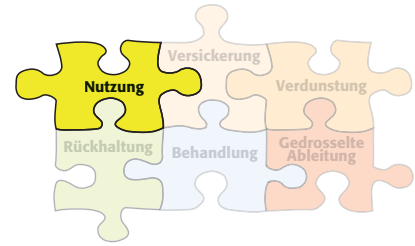
Filterschacht

Regenspeicher, U-Profile mit Zwischenstück

Sickerkammern CaviBox



# Mall-Regenwasser-Filterschacht für Großanlagen



Bei Großanlagen mit 500 – 10.000 m<sup>2</sup> Dachflächen kommt der Mall-Filterschacht FS zum Einsatz, der mit einer Filterfeinheit von 0,6 mm den eigentlichen Regenspeicher vor Schmutzeintrag schützt. Der Filtereinsatz steht als zylindrischer Korb in der Mitte des Stahlbeton-Fertigteilschachtes, so dass das Regenwasser von allen Seiten und auf ganzer Höhe zuströmen kann. Das große Schachtvolumen dient als Sand- und Schlammfang, aus dem die Rückstände mit Hilfe einer optionalen Tauchmotorpumpe entsorgt werden.

### Optional: Filterschacht mit Tauchmotorpumpe

Die Filterschächte können optional mit einer Abwassertauchmotorpumpe ausgestattet werden, die in regelmäßigen Abständen den Filtrückstand in den öffentlichen Schmutzwasserkanal entsorgt. Beim Pumpvorgang wird auch der Filter selbst kurz rückgespült. So verlängern sich die Reinigungsintervalle, und die Kosten für die Entsorgung von Schlamm und Filtrückstand entfallen.

### Vorteile auf einen Blick

- + Rückhalt von Stoffen und Partikeln > 0,6 mm
- + Durchflussmenge bis 270 l/s
- + Automatische, regelmäßige Entsorgung der Filtrate in die Schmutzwasserkanalisation
- + Geringerer Wartungsaufwand
- + Keine Schlammentsorgung
- + Hohe Betriebssicherheit



# Mall-Regenwasser-Filterschacht für Großanlagen

## Technische Daten



Webcode **M3080**

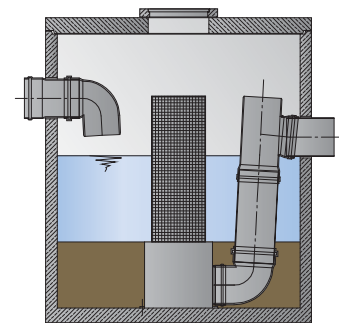
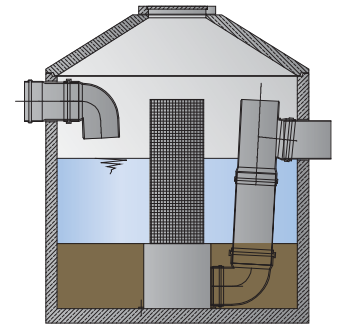
### Mall-Filterschacht FS, 500 – 10.000 m<sup>2</sup> Dachfläche

Typ	Innen-Ø	Durchflussmenge	Anschließbare Dachfläche <sup>1)</sup>	Zu- und Ablauf	Gesamt-tiefe	Schwerstes Einzelgewicht	Gesamtgewicht
	mm	l/s	m <sup>2</sup>	DN	mm	kg	kg
<b>Ausführung mit Konus</b>							
FS 15	1000	13,5	500	150	1995	1.590	2.110
FS 20	1200	20	750	200	2245	2.260	2.900
FS 30	1200	30	1250	200	2495	2.570	3.210
FS 45	1500	45	1750	250	2245	2.880	3.590
FS 65	1500	65	2500	250	2595	3.410	4.120
<b>Ausführung mit Abdeckplatte</b>							
FS 85 <sup>2)</sup>	2000	85	3000	300	2635	5.830	7.920
FS 110 <sup>2)</sup>	2000	110	4000	300	2935	6.610	8.710
FS 130 <sup>2) 3)</sup>	2500	130	5000	400	3335	9.510	12.690
FS 220 <sup>2)</sup>	3000	220	7500	400	3165	11.610	17.410
FS 270 <sup>2)</sup>	3000	270	10000	400	3415	12.690	18.160

<sup>1)</sup> Bemessungsregenspende: 300 l/(s\*ha).

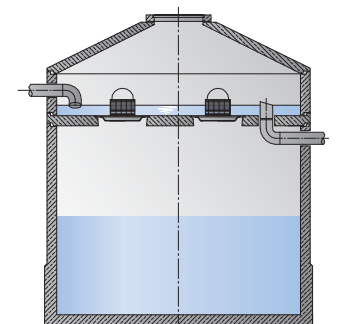
<sup>2)</sup> FS 85 – FS 130 alternativ mit Konus lieferbar.

<sup>3)</sup> Für Typ FS 130, 220 und 270 ist bauseits ein geeignetes Entladegerät bereitzustellen.



### Mall-Regenspeicher B 2 Filterkörbe, 300 – 600 m<sup>2</sup> Dachfläche

Typ	Innen-Ø ID	Nennvolumen (DIN 1989-100)	Anschließbare Dachfläche	Gesamt-tiefe	Schwerstes Einzelgewicht	Gesamtgewicht
	mm	m <sup>3</sup>	m <sup>2</sup>	mm	kg	kg
2FK 9300	2500	9,30	600	3240	5.260	10.340
2FK 11200	2500	11,20	600	3640	6.060	11.140
2FK 12700	2500	12,70	600	3940	6.660	11.740
2FK 14000	3000	14,00	600	3340	8.950	15.460
2FK 15700	3000	15,70	600	3590	9.670	16.180
2FK 17500	3000	17,50	600	3840	10.390	16.900
2FK 19300	3000	19,30	600	4090	11.110	17.620
2FK 21000	3000	21,00	600	4340	11.830	18.340
2FK 22800	3000	22,80	600	4590	12.550	19.060



# Mall-Regencenter Tano T



Mit dem Regencenter Tano T kann ein Mall-Regenspeicher (mit integriertem Filtersystem) nicht nur für die Nutzung (unteres Speichervolumen V1), sondern darüber hinaus nach DIN EN 12056 für die Rückhaltung von Starkregenereignissen (oberes Speichervolumen V2) dimensioniert werden.

Damit verbunden sind folgende Möglichkeiten:

- Gedrosselte Ableitung durch Drosselblende Ablaufrohr und Überlaufkante Vorlagebehälter
- Realisierung einer Hebeschleife über Rückstau-niveau: Im Mischsystem ist es entsprechend der DIN 1986-100 erforderlich, das Regenwasser über das Niveau der Rückstauenebene (in der Regel die Oberkante der öffentlichen Straße) zu heben, damit es nicht zu einem Eintrag von kommunalem Schmutzwasser in die Zisterne kommen kann.
- Bewirtschaftung einer (höher liegenden) bewachsenen Bodenmulde zur Versickerung: Sickermulden stellen die entsprechend den technischen Regeln bevorzugte Methode der Versickerung von Abwasser dar, da eine Filtration über die Bodenzone erfolgt und das Niveau des Wassereintrags möglichst weit vom Grundwasserstand entfernt ist. Für den Betrieb einer Sickermulde ergibt sich ein weiterer Vorteil. Das Volumen der Mulde wird nach dem Arbeitsblatt DWA-A 138 berechnet. Es muss ein Volumenausgleich zwischen dem maximal anfallenden Regenwasservolumen und der Sickerleistung der Mulde erfolgen. Dies macht die Mulden oft sehr groß und tief, so dass ein Teil der Grundstücksfläche hierfür geopfert werden muss. Dieser Teil kann durch das im Regenspeicher vorgehaltene unterirdische Volumen reduziert werden. So dass das Grundstück besser genutzt werden kann.

## Vorteile auf einen Blick

- + gedrosselte Ableitung ohne Höhenverlust
- + Rückstausicherung bei Anschluss an MW-Kanal
- + Für die Rückhaltung von Starkregenereignissen nach DIN EN 12056

## Funktionsweise

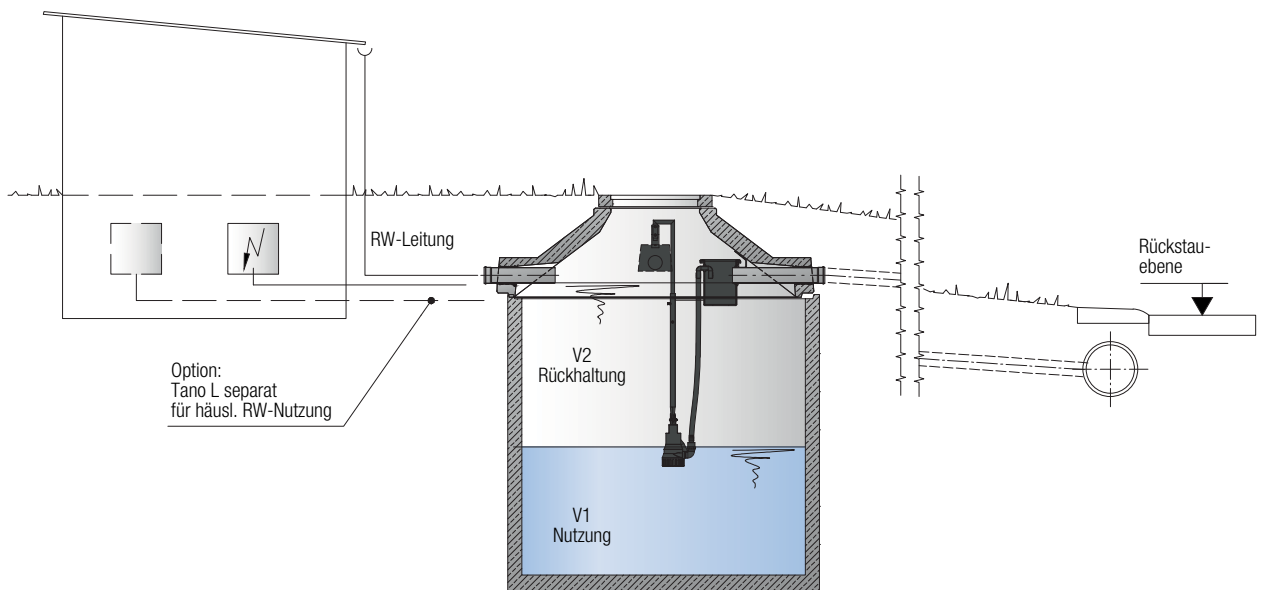
Erreicht der Wasserspiegel das obere Niveau des Nutzvolumens, löst der Schwimmerschalter der Tauchmotorpumpe des Regencenters den Pumpvorgang aus. Dadurch wird das Regenwasser des Rückhaltevolumens durch die leistungsfähige Pumpe in einen im Einstiegsbereich montierten Vorlagebehälter gefördert. An den Vorlagebehälter ist die Ablaufleitung aus dem Regenspeicher angeschlossen. Da der Vorlagebehälter unmittelbar unterhalb der Schachtabdeckung bzw. Geländeoberkante angeordnet ist, wird somit für die meisten Anwendungsfälle eine Rückstausicherheit bei Anschluss an die Mischkanalisation erreicht. Die Ablaufleitung kann mit einer Drosselblende entsprechend dem max. zulässigen Ablaufwert (z.B. 1 l/s) versehen werden, da die Überlaufkante des Vorlagebehälters einen max. Wasserstand definiert. Das überschüssige Wasser (falls die Pumpenleistung größer ist) schwappt dann schadlos in den Speicher zurück. Dieser Vorgang dauert an, bis das Rückhaltevolumen V2 entleert ist und die Tauchmotorpumpe wieder automatisch abschaltet.

# Mall-Regencenter Tano T zur Bewirtschaftung einer Bodenmulde bzw. rückstausicheren Ableitung

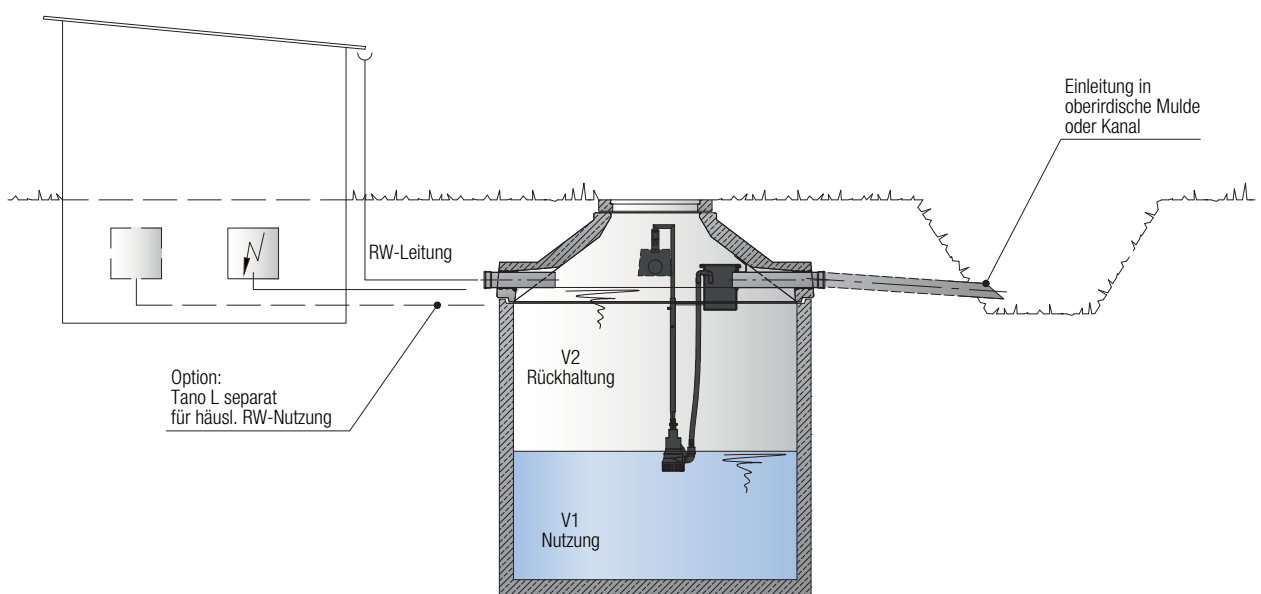
## Anwendungsbeispiele

Webcode M3081 

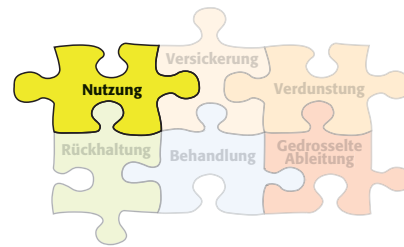
### Gedrosselte Ableitung oberhalb der Rückstauenebene



### Gedrosselte Beschickung und Versickerung über die belebte Bodenzone



# Regenwassernutzung im privaten Haushalt



Webcode **M3030**



Tano L

Tagtäglich werden Unmengen von Trinkwasser verschwendet – kostbares Nass, das aufwändig aufbereitet und kostenintensiv in die Haushalte transportiert werden muss. Schon ein 5-Personen-Haushalt kann bis zu 100.000 Liter Trinkwasser pro Jahr einsparen.

**Regenspeicher mit integriertem Filter**  
Regenwasser kann durch Schmutzpartikel wie z. B. Blätter, Blüten, Sand usw. negativ beeinflusst werden. Bevor das Wasser also in den Speicher gelangt, sollte grundsätzlich eine Feinfiltration des Regenwassers erfolgen. Unterschieden wird zwischen den integrierten Filtern im Regenspeicher und den im Fallrohr oder Filterschacht vorgeschalteten Filtern.

**Mall-Regencenter Tano**  
Das Regencenter überwacht, kontrolliert und steuert die gesamte Anlage und gewährleistet die Betriebssicherheit.

Ausführliche Informationen zu Regenspeichern für den privaten Haushalt bietet der Prospekt „Mall-Betonzisternen“ – einfach online unter [www.mall.info](http://www.mall.info) heruntergeladen oder unter [info@mall.info](mailto:info@mall.info) bestellen.

## Vorteile auf einen Blick

- + Mall – die Nummer 1 bei Regenspeichern aus Beton in Deutschland und Europa
- + 50 Jahre Erfahrung
- + Über 170.000 Mall-Regenspeicher im Einsatz

## Mall-Regenwasser-Pakete

Die Pakete für die Hauswassernutzung und Gartenbewässerung von Mall sind individuell geschnürt. Die Ausstattungsvarianten bieten bedarfsgerechten Komfort, ermöglichen die Nachrüstung bestehender Regenwassersysteme.



# WILO SE, Dortmund

## Projektbericht Regenwasserbehandlung

Die WILO SE ist einer der weltweit führenden Premiumanbieter von Pumpen und Pumpensystemen für die Gebäudetechnik, die Wasserwirtschaft und die Industrie. Hinter dem Unternehmen stehen rund 7.700 Mitarbeiterinnen und Mitarbeiter in über 60 Tochtergesellschaften weltweit, davon rund 1.800 in Dortmund. Da der bisherige Firmenstandort an der Nortkirchenstraße zu klein geworden ist, entsteht auf der gegenüberliegenden Straßenseite mit dem Wilo Campus eine komplett neue Firmenzentrale. Der alte Standort wird zurückgebaut; dort sollen anschließend neue Verwaltungsgebäude sowie eine Kindertagesstätte entstehen.

Das anfallende Regenwasser von den Dachflächen der neuen Produktionshallen wird in einem Rückhaltebecken aufgefangen und über eine Doppelpumpstation von Mall auf die andere Straßenseite gepumpt. Dort fließt das Regenwasser über einen Lamellenklärer ViaKan, ein Regenklärbecken im Teilstauverfahren, in den Regenwasserkanal. Nach 24 Stunden Regenpause wird der Beckeninhalt automatisch in die Schmutzwasser-Kanalisation entsorgt.

### Vorteile auf einen Blick

- + Kein anderes Material ist so gut für den Tief- und Erdbau geeignet wie Beton
- + Vorgefertigte Systembauteile mit gleichbleibender Qualität – Betongüte C45/55 (B 55 WU)
- + Kurze Montagezeiten durch Fertigteile
- + Garantierte Bauwerksdichtheit
- + Auftriebssicher
- + Werkseitig vorausgerüstete Schächte ermöglichen unmittelbare Baugrubenverfüllung nach dem Einbau und sofortige Befahrbarkeit der Abdeckplatten

### Anlagenkomponenten

- Mall-Doppelpumpstation LevaFlow-S DN 2000 mit Wilo-Pumpen
- Mall-Drosselbauwerk ViaPart AR R H 50
- Mall-Lamellenklärer ViaKan ohne Dauerstau 48



### Projektdaten

Bauherr: WILO SE, Dortmund  
Planung: agn Niederberghaus & Partner GmbH, Ibbenbüren  
Tiefbau: STRABAG AG, Essen  
Fertigstellung: September 2018

# febi bilstein, Ennepetal

## Projektbericht Regenwasserbehandlung



In der Stadt Ennepetal am südlichen Rand des Ruhrgebiets hat der Fahrzeugzulieferer febi bilstein die Zahl seiner Mitarbeiter erhöht und deshalb 2012 einen weiteren Parkplatz für die Belegschaft angelegt. Ist das Niederschlagswasser auf Verkehrsflächen angefallen, so ist es durch Reifenabrieb, Bremsenabrieb, Abgase und sonstige Stoffe verschmutzt und stellt eine Gefahr für die Gewässer dar. Besonders Einträge von Schwermetallen wie Kupfer, Zink oder Blei schädigen das aquatische Leben. Auch mineralische Kohlenwasserstoffe sind schon in geringster Konzentration schädlich.

Das Oberflächenwasser wird gesammelt, in einer kombinierten unterirdischen Anlage zurückgehalten und optimal gereinigt. Dem Substratfilter ViaPlus sind ein Drosselbauwerk und ein leicht zugänglicher Schlammfang vorgeschaltet. Die Konzeption orientiert sich an den Prüfgrundsätzen des DIBt. Vor dem Abfluss passiert das gereinigte Wasser noch einen Probennahmeschacht, bevor es in einen verrohrten Bachlauf eingeleitet wird. Dieser geht nach ca. 1.500 m in ein offenes Gewässer über.

### Vorteile auf einen Blick

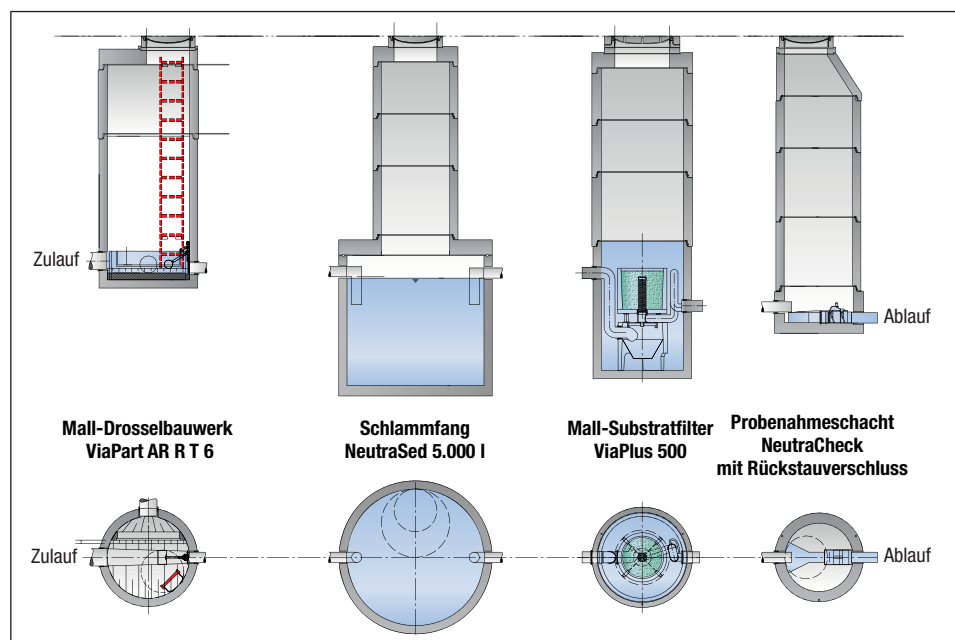
- + Die Reinigungsleistung ist laut Prüfung des TÜV Rheinland, durchgeführt an der Landesgewerbeanstalt (LGA) Bayern, Außenstelle Würzburg, besser als erforderlich
- + Für die Parameter AFS (Feststoffe) liegt der Wirkungsgrad bei 93 statt 92 %
- + Für MKW (Öl) bei 99 statt 80 %
- + Für Schwermetall Kupfer bei 90 statt 80 %
- + Für Schwermetall Zink bei 89 statt 70 %

### Anlagenkomponenten

- Drosselschacht ViaPart AR T 6 10
- Schlammfang NeutraSed 5000 I
- Substratfilter ViaPlus 500 (DIBt-Zulassung Z-84.2-8)
- Probennahmeschacht NeutraCheck mit Rückstauverschluss

### Projektdaten

Bauherr: Bilstein Handels GmbH & Co. KG, Ennepetal  
 Architekt: Frey & Frey Architekten, Ennepetal  
 Fachplaner: Stapelmann & Bramey GmbH, Schalksmühle  
 Fertigstellung: Mai 2012





# Mehrzweckhalle, Kressbronn

## Projektbericht Regenwasserbehandlung

Am Ufer des Bodensees ist die Notwendigkeit zur Vorreinigung von Oberflächenwasser leicht nachvollziehbar. Europas größter Trinkwasserspeicher hat ein hohes Schutzbedürfnis, wenn wie in Kressbronn das Wasser des als Vorflut dienenden Nonnenbachs schon nach kurzer Fließstrecke den Bodensee erreicht. Für den Neubau einer Mehrzweckhalle sahen die behördlichen Auflagen deshalb vor, dass das von den Dach-, Park- und Zufahrtsflächen anfallende Niederschlagswasser mit einem Substratfilter behandelt werden muss.

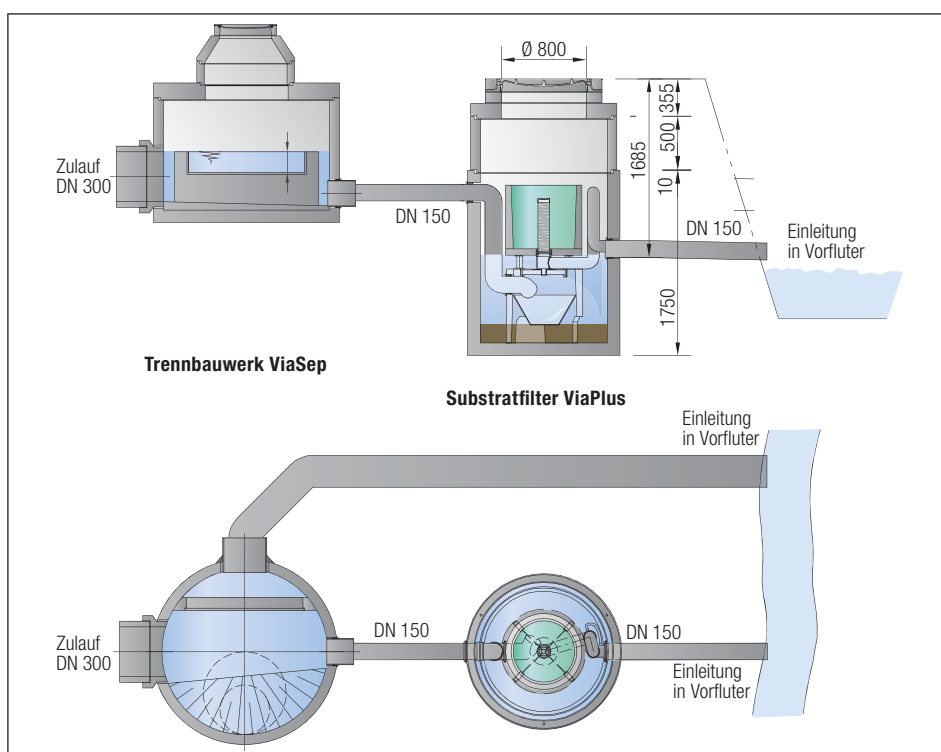
Mit dem Bau der Mehrzweckhalle wurde im Jahr 2012 die Entwässerung der Verkehrsflächen in fünf Teilströme aufgeteilt. Einer führt zur Kanalisation, zwei münden direkt in Sickermulden und zwei weitere werden über je eine kombinierte Rückhaltung/Reinigung in die Vorflut geführt. Der größere Volumenstrom aus ca. 1.000 m<sup>2</sup> Fläche erreicht den Substratfilter ViaPlus über einen Drosselschacht, der maximal fünf Liter pro Sekunde durchlässt. Der kleinere Zufluss aus ca. 300 m<sup>2</sup> Sammelfläche ist unmittelbar am Substratfilter angeschlossen.

### Vorteile auf einen Blick

- + Die Reinigungsleistung ist laut Prüfung des TÜV Rheinland, durchgeführt an der Landesgewerbeanstalt (LGA) Bayern, Außenstelle Würzburg, besser als erforderlich
- + Die Parameter AFS (Feststoffe) liegt der Wirkungsgrad bei 93 statt 92 %
- + Für MKW (Öl) bei 99 statt 80 %
- + Für Schwermetall Kupfer bei 90 statt 80 %
- + Für Schwermetall Zink bei 89 statt 70 %

### Anlagenkomponenten

- Trennbauwerk ViaSep 10
- 2 Substratfilter ViaPlus 500 (DIBt-Zulassung Z-84.2-8)
- 2 Filterschächte FS 85



### Projektdaten

Bauherr: Gemeinde Kressbronn am Bodensee  
 Architekt: Spreen Architekten, München  
 Fachplaner: Ingenieurbüro Witschard und Partner, Ravensburg  
 Fertigstellung: Mai 2013

# vogt-plastic GmbH, Rheinfelden

## Projektbericht Regenwasserbehandlung



Die Firma vogt-plastic, die 1978 mit der Herstellung von Kunststoffteilen und Profilen begonnen hat, stellt heute Regranulate aus vermischten und verschmutzten Kunststoffverpackungen her (Grüner Punkt). Das Familienunternehmen verarbeitet mit 110 Mitarbeitern ca. 50.000 Tonnen Altkunststoff pro Jahr und beliefert Unternehmen der Bau- und Rohrindustrie sowie Spritzgießereien mit Rohren, Abstandhaltern und Granulaten. In einem ehemaligen Industriegebiet in Rheinfelden entsteht derzeit ein neuer Produktionsstandort. Da das Gelände direkt am Rhein liegt, muss das gesamte anfallende Regenwasser vor der Einleitung behandelt werden.

Eine konventionelle Sedimentationsanlage wäre für die örtlichen Gegebenheiten zu groß geworden. Der jetzt eingebaute Mall-Lamellenklärer erreicht durch seine erheblich vergrößerte wirksame Oberfläche eine vergleichbare Absetzwirkung von Partikeln in einer sehr kompakten Anlage und ist deshalb deutlich günstiger. Das auf dem Gelände anfallende Niederschlagswasser von Dächern und Flächen wird nun vollständig behandelt. Durch einen zusätzlichen Schieberschacht, der sich im Falle eines Brandes automatisch schließt, ist auch im Havariefall sichergestellt, dass kein belastetes Löschwasser in den Rhein gelangt.

### Vorteile auf einen Blick

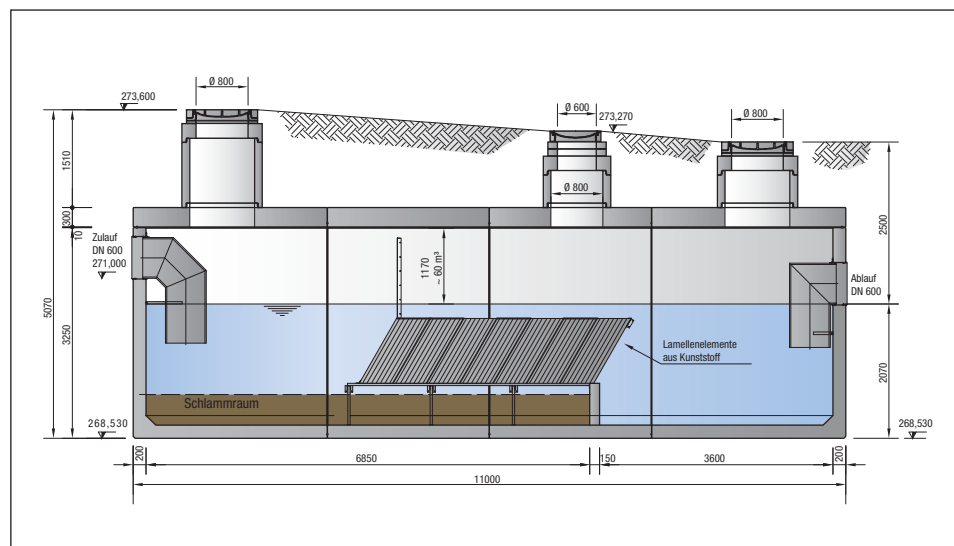
- + Vorgefertigte Systembauteile mit gleich bleibender Qualität – Betongüte C45/55
- + Kurze Einbauzeit
- + Erfüllung aller behördlichen Auflagen
- + Vorteile bei der Wartung durch direkten Zugang und klar definierte Entsorgungshöhen
- + Bauteile mit Schwerlast überfahrbar (SLW 60)

### Anlagenkomponenten

- Lamellenklärer ViaTub MLK-L 562/18, Sonderausfertigung mit Schieberschacht
- Durchflussmenge 1.248 l/s bei Oberflächenbeschickung 18 m/h

### Projektdaten

Bauherr: vogt-plastic GmbH,  
Rickenbach  
Planung: Ingenieurbüro Klaus  
Döbele, Görwihl  
Fertigstellung: Juli 2010



# Flussbaubetriebshof, Donaueschingen

## Projektbericht Regenwasserbewirtschaftung, Abscheider, Neue Energien

Zur Unterhaltung von Hochwasserrückhaltebecken, Flussdeichen sowie Wehr- und Pegelanlagen im Zuständigkeitsbereich plante das Regierungspräsidium Freiburg in Donaueschingen den Neubau seines Flussbaubetriebshofes. Er ersetzt die alte Anlage an gleicher Stelle, die baufällig geworden war. Für ihre Arbeit stehen den zehn Mitarbeitern im Sozialgebäude Büros, Umkleide- und Duschbereich sowie ein Sozialraum zur Verfügung. In der Halle ist Platz für die Unterbringung verschiedener Fahrzeuge und Arbeitsgeräte, die dort auch gewartet, repariert und gewaschen werden.

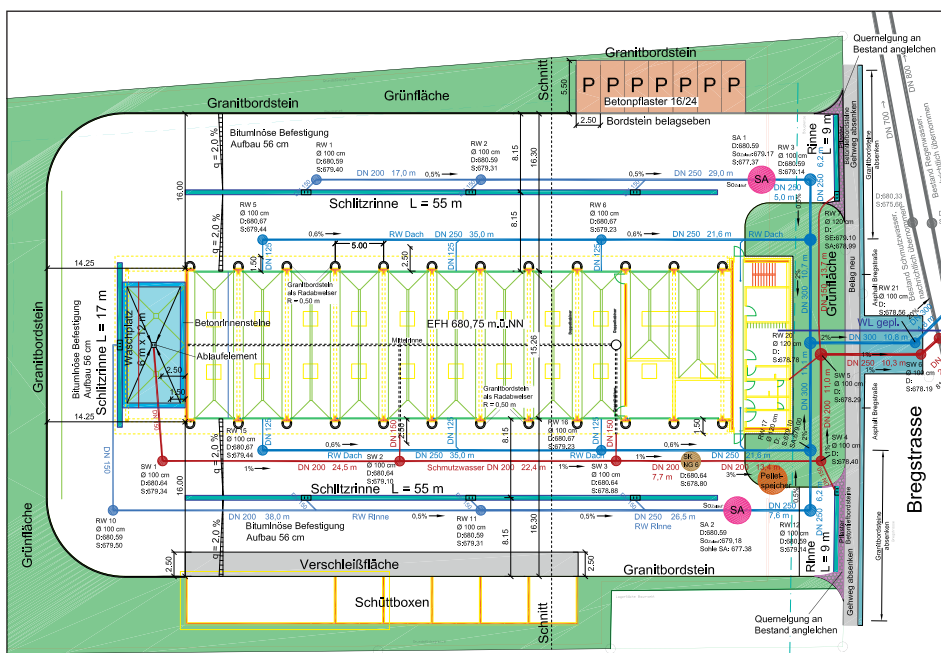
Die Heizanlage wird über einen unterirdischen Pelletspeicher von Mall mit umweltfreundlichen Holzpellets versorgt. Das ölhaltige Wasser aus dem Hallenbereich und vom hinter der Halle liegenden Waschplatz wird über einen Ölabscheider gereinigt und in den Schmutzwasserkanal eingeleitet. Die Hofentwässerung erfolgt über zwei Schlitzrinnen, die das Wasser zur Behandlung in zwei angeschlossene Sedimentationsanlagen leiten. Von dort aus wird es dem Regenwasserkanal zugeführt.

### Vorteile auf einen Blick

- + Monolithische Stahlbetonbehälter C35/45 mit typengeprüfter Statik
- + Einfacher, schneller Einbau auf engstem Raum in kürzester Zeit
- + Anlagenteile mit Zulassung
- + Abladen und Absenken der Komponenten mit Mall-Kranfahrzeugen
- + Alle Anlagenkomponenten aus einer Hand

### Anlagenkomponenten

- Abscheideranlage NeutraPro NS 6-2500
- 2 Mall-Sedimentationsanlagen MSA 2500
- Mall-Pelletspeicher ThermoPel 15000 mit Maulwurf 3000



### Projektdaten

- Bauherr: Regierungspräsidium Freiburg
- Planung: RIP Rottweiler Ingenieur- und Planungsbüro, Rottweil
- Bauunternehmen: Gebr. Stumpff GmbH & Co., Balingen
- Fertigstellung: 2011

# Stiftung Maximilianeum, München

## Projektbericht Regenwasserbehandlung



Das im Münchener Stadtteil Haidhausen gelegene Maximilianeum ist seit 1949 Sitz des Bayerischen Landtags. Die Dachflächen des Altbaus bestehen aus Kupfer; Regenwasser von diesen Dachflächen wird deshalb als stark belastet eingestuft und bedarf einer besonderen Behandlung, bevor es versickert werden darf. Dazu mussten die Niederschlags-Abläufe der CU-gedeckten Dachflächen von der bestehenden Mischwasser-Kanalisation getrennt werden.

Problematisch war, dass das Gelände nur wenig Platz für Versickerungsanlagen bot und Verdacht auf Altlasten in den Auffüllungen bestand. Die Sickerfähigkeit des Bodens wurde mit einem Kf-Wert von  $4,5 \times 10^{-4}$  m/s bestimmt, der Grundwasserspiegel liegt bei ca. 9,0 m unter GOK.

Aufgrund der schlechten Zugänglichkeit im Innenhof mussten Baugerät und Material mit dem Auto- Kran über das Gebäude eingebracht werden. Die Abflüsse von Schmutz- und Niederschlagswasser wurden baulich getrennt; das Regenwasser fließt nun durch insgesamt acht Metaldachfilter, die Behandlung und Versickerung in einem Bauwerk vereinen. Das anfallende Wasser durchläuft drei Behandlungsstufen und kann anschließend direkt über den offenen Schachtboden versickert werden.

### Vorteile auf einen Blick

- + Vorgefertigte Systembauteile mit gleich bleibender Qualität – Betongüte C45/55
- + Problemloser, schneller Einbau
- + Kein Anschluss an die öffentliche Kanalisation notwendig
- + Bauartzulassung schafft Planungs- und Genehmigungssicherheit
- + Anlage komplett unterirdisch – kein Flächenverbrauch
- + Gefahrlose Versickerung unter Einhaltung strenger Grenzwerte (Bundesbodenschutzverordnung) und Beitrag zum natürlichen Wasserhaushalt
- + Wartungsarm, Standzeit des CU-Filters: 25 Jahre

### Anlagenkomponenten

- Metaldachfilter Tecto Typ MVS
  - 3 x MVS 300
  - 3 x MVS 450
  - 2 x MVS 650

### Projektdaten

Bauherr: Bayerischer Landtag, München  
Planung: Ingenieurbüro Wolff, Ergertshausen  
Tiefbau: Heps GmbH, München  
Fertigstellung: September 2010



# Lokhalle Freiburg

## Projektbericht Regenwasserversickerung

Das von 1903 bis 1905 erbaute, ehemalige Bahnbetriebswagenwerk in Freiburg wird seit 2011 aufwändig saniert. Attraktive Büroflächen, der Kreativpark Lokhalle Freiburg, eine im Bau befindliche Gastronomie im Süden und bald auch ein namhafter Softwareexperte im Norden finden im denkmalgeschützten Gebäudeensemble eine neue Heimat. Die Regenwasserentwässerung der Hof- und Dachflächen erfolgte bislang über den öffentlichen Kanal; Auflage war jedoch, dass das Regenwasser des gesamten Areals künftig vor Ort versickert wird.

Um nur das Regenwasser einer Versickerung zuführen zu können, mussten zunächst die vorhandenen Schmutzwasser- und Regenwasserleitungen voneinander entkoppelt werden. Aufgrund der großen Dach- und Hofflächen sowie der langen Leitungswege wurden dann zwei Versickerungsanlagen mit entsprechender Vorbehandlung geplant – eine nördlich und eine südlich des Gebäudes. Die Entscheidung des Bauherrn fiel dabei bewusst auf eine Anlage aus Beton. Die insgesamt 52, auf 5 Rigolen verteilten Tunnelelemente aus Stahlbeton ermöglichten die Realisierung einer im Verhältnis zur abflusswirksamen Gesamtfläche kleinen Gesamtanlage.

### Vorteile auf einen Blick

- + Einfacher Einbau und geringer Montageaufwand
- + Kurze Bauzeit durch vorgefertigte Bauteile
- + Geringe Kosten
- + Befahrbarkeit mit SLW 60
- + Anlage begehbar nach DGUV

### Anlagenkomponenten

#### Versickerung Nord

(Gesamtfläche  $A_{\text{v}}$  5.516 m<sup>2</sup>):

- Mall-Sickertunnel CaviLine Typ 25-3-8, bestehend aus 18 Tunnelelementen und 6 Tunnelendelementen (164 m<sup>3</sup>)
- 2 x Mall-Substratfilter ViaPlus 3000

#### Versickerung Süd

(Gesamtfläche  $A_{\text{v}}$  4.697 m<sup>2</sup>):

- Mall-Sickertunnel CaviLine Typ 25-2-14, bestehend aus 24 Tunnelelementen und 4 Tunnelendelementen (170 m<sup>3</sup>)
- 2 x Mall-Substratfilter ViaPlus 3000



### Projektdaten

- Bauherr: Eigentümergemeinschaft Lokhalle Freiburg
- Planung: Aqua-Technik Freiburg
- Einbau: Forst Schmieder GmbH, Glottertal Denkmalschutz und Bauservice Baden GmbH
- Ausführung: Juli 2020

# BMW Werk, Landshut

## Projektbericht Regenwasserversickerung



Seit 1967 produziert die BMW AG im niederbayerischen Landshut Kunststoffkomponenten für das Interieur und Exterieur, Gusskomponenten, Gelenkwellen und Austauschmotoren. Mit rund 3.000 Mitarbeitern ist das Werk einer der größten Arbeitgeber der Region. Bei der Erweiterung der bestehenden Kunststofffertigung auf dem 320.000 m<sup>2</sup> großen Firmengelände sollte das anfallende Ablaufwasser von den 5.800 m<sup>2</sup> Dachfläche über eine im Westen des neuen Gebäudes einzubauende Rigole entwässert werden. Bei der Planung musste berücksichtigt werden, dass das Gelände von Gabelstaplern und LKWs befahren wird und die Platzverhältnisse durch eine Beleuchtungsanlage sehr beengt sind. Für den Einbau stand nur der 14-tägige Betriebsurlaub zur Verfügung.

Aufgrund ihrer hohen Belastbarkeit, Flexibilität und kurzen Einbauzeit fiel die Wahl auf die Sickerkammer CaviBox aus wasserdurchlässigem Porenbeton. Die Rigole wurde auf zwei gleich große, jeweils rechts und links der Beleuchtungsanlage angeordnete Teilrigolen aufgeteilt. Es entstanden zwei Rigolen mit je 20,16 x 8,08 x 1,325 m. Das ankommende Regenwasser wird vor der Versickerung zunächst in einem Mall-Lamellenklärer behandelt und über zwei Abläufe in die Rigolen geleitet. Die Einbautiefe wurde mit einer Ganz- und einer Halbkammer auf 1125 mm minimiert.

### Vorteile auf einen Blick

- + Oberflächennaher Einbau mit Schwerlastbefahrbarkeit (SLW 60)
- + Variable Anordnung mit geringer Bautiefe und kurzer Bauzeit
- + Flexibles Baukastensystem für Rückhaltevolumen jeglicher Größe
- + Bis zu 85 % Speichervolumen
- + Aufgrund der Porenbetonstruktur keine Geotextilien erforderlich
- + Erhöhung des Boden-pH-Wertes
- + Preiswerte Lösung für die Versickerung

### Anlagenkomponenten

- 96 Sickerkammern CaviBox  
2,36 x 1,00 x 0,75 m (L x B x H)
- 96 Sickerkammern CaviBox  
2,36 x 1,00 x 0,375 m
- 48 Abdeckplatten 3,36 x 1,68 x 0,20 m
- 12 Abdeckplatten 3,36 x 1,36 x 0,20 m
- 6 Einstiegsöffnungen am Zulauf und am Ende der Rigolen
- 1 Lamellenklärer Typ LK-R 30/18

### Projektdaten

Bauherr: BMW AG, München  
Planung: Troßmann + Partner  
Ingenieure GmbH,  
Wackersdorf  
Fertigstellung: August 2010



# Wohngebiet Lettenäcker, Küssaberg

## Projektbericht Regenwasserversickerung

Bei der Erschließung einer Baulücke im Wohngebiet Lettenäcker in Dangstetten, einem Ortsteil von Küssaberg im Landkreis Waldshut, wurde ein neues Entwässerungskonzept benötigt. Das auf Dachflächen und Straßen anfallende Regenwasser wurde bisher im Mischsystem in die Kanalisation eingeleitet; das neue Gebiet konnte jedoch nicht mehr angeschlossen werden. Ziel war es deshalb, den vorhandenen Mischwasserkanal zu nutzen, aber nicht zu überlasten.

Da der Boden sich nicht ideal zur Versickerung eignet, entschied sich die Gemeinde für eine Kombinationslösung aus Versickerung und Rückhaltung. Das Wasser von den Dachflächen wird in Terra-Regenspeichern auf den Grundstücken gesammelt, zurückgehalten und über eine belebte Bodenzone teilweise verdunstet. Überschüssiges Wasser fließt über einen Notüberlauf in ein System aus Sickerkammern unter einem Parkplatz. An den Straßen wurden Versickerungsanlagen eingebaut und wegen des schlechten kf-Wertes zusätzlich Sickerkammern mit je einem Drosselschacht darunter gesetzt, damit das Regenwasser von dort zeitverzögert versickern kann.

### Vorteile auf einen Blick

- + Kein Anschluss an die öffentliche Kanalisation notwendig
- + Durch unterirdischen Einbau frostsicher
- + Wartungsarm, beim Terra durch den Schachtdeckel jederzeit zugänglich
- + Problemloser, schneller Einbau
- + Verbesserung des Boden- und Grundwasserhaushaltes
- + Innodrain: Platzsparendes Kombi-System, das zugleich der Verkehrsberuhigung dients

### Anlagenkomponenten

- 16 x Mall-Regenspeicher Terra
- 30 x Mall-Sickerkammern CaviBox
- 21 x Mall-Versickerungsanlage Innodrain
- 7 x Mall-Drosselbauwerk ViaPart



### Projektdaten

Bauherr:	Gemeinde Küssaberg
Planung:	Tillig Ingenieure GmbH, Dogern
Bauunternehmen:	Klefenz GmbH, Waldshut-Tiengen
Fertigstellung:	2012

# Autohaus Gross, Esslingen

## Projektbericht Regenwasserrückhaltung



Im Zuge eines größeren Umbaus hat das Autohaus Gross in Esslingen am Neckar, etwa zehn Kilometer südöstlich von Stuttgart, seinen Werkstattbereich vergrößert und eine Portalwaschanlage eingebaut. Durch die damit auch vergrößerte Dachfläche musste eine Rückhaltung des anfallenden Niederschlagswassers vorgesehen werden.

Da der nahegelegene Bach, in den das Regenwasser abgeleitet werden sollte, sehr hoch liegt, stand innerhalb des Behälters kein Absturz zur Verfügung, um das nötige Rückhaltevolumen abzubilden. Deshalb wurde eine Nebenschlussdrossel ViaFlow eingebaut, die überschüssiges Wasser aufnimmt und zeitversetzt ableitet. Um einen Rückstau vom Bach auszuschließen, wurde ein zusätzlicher Kontrollschacht mit Doppelrückstauverschluss nach dem Auslauf vorgesehen. Für die Autowäsche wurde außerdem eine Kreislaufwasserbehandlungsanlage als Kompaktanlage eingebaut, die alle Funktionsbereiche in einem Bauwerk integriert. Sie arbeitet mechanisch biologisch und ohne Zusatz von Chemikalien. Das auf den Dachflächen anfallende Regenwasser wird zur Klarspülung in der Waschanlage verwendet. Vor der Rückhaltung wird immer erst der Regenspeicher vollständig gefüllt.

### Vorteile auf einen Blick

- + Alles aus einer Hand – Mall betreut das Projekt von der Planung bis zur Endmontage
- + Schnelle und einfache Montage durch Betonfertigteile
- + Hohe Belastbarkeit (SLW 60)
- + Rückhaltevolumen ohne Absturz innerhalb des Behälters zwischen Zu- und Ablauf

### Anlagenkomponenten

- Mall-Filtertschacht FS 45 mit Pumpenkit
- Mall-Regenspeicher 2 B 22000 als Zweibehälter-Anlage mit je 11.000 Litern
- Mall-Nebenschlussdrossel ViaFlow 300
- Kontrollschacht mit Doppelrückstauverschluss
- Mall-Kreislaufwasserbehandlungsanlage NeutraClear C1400 als Kompaktanlage



### Projektdaten

Bauherr: Autohaus G. Gross GmbH, Esslingen-Zell  
Planung: Architekturbüro Thomas Kilmeyer, Esslingen  
Bauunternehmen: Eduard Slama Bauunternehmung, Esslingen  
Fertigstellung: April 2021



# Lingnerschloss, Dresden

## Projektbericht Löschwasserbehälter

Das Lingnerschloss ist das mittlere der drei Elbschlösser in Dresden. Seit 2004 wird das zuvor leer stehende Anwesen auf Initiative eines Fördervereins umfassend saniert und seitdem auch wieder für Veranstaltungen genutzt. Die Brandschutzauflagen sahen den Einbau eines Löschwasserbehälters im Außenbereich vor.

Der aus zwei Halbschalen und drei Zwischenstücken bestehende Stahlbetonbehälter wurde hinter dem Schloss unterirdisch eingebaut. Die mit nur 3,05 m sehr enge Zufahrt erschwerte die Logistik; der Einbau konnte dennoch an nur einem Arbeitstag abgeschlossen werden. Der Löschwasserbehälter wurde anschließend mit Trinkwasser befüllt.

### Vorteile auf einen Blick

- + Kein anderes Material ist so gut für den Tief- und Erdbau geeignet wie Beton
- + Kurze Montagezeit durch Stahlbetonfertigteile
- + Kompletter Einbau an einem Tag
- + Hohe Belastbarkeit (SLW 60)

### Anlagenkomponenten

- Löschwasserbehälter mit 200 m<sup>3</sup> Nutzvolumen



### Projektdaten

Bauherr: Förderverein Lingnerschloss e.V. „Bürger engagieren sich für ihre Stadt“, Dresden  
Planung: Weise & Treuner Architekten, Dresden  
Fertigstellung: Juni 2012

# Nordzucker AG, Zuckerfabrik Wierthe

## Projektbericht Löschwasserbehälter



Die europaweit tätige Nordzucker AG stellt aus Zuckerrüben verschiedene Zuckerprodukte, Futtermittel und Bioethanol her. Der Standort Wierthe, westlich von Braunschweig gelegen, wurde in den letzten Jahren von einer Zuckerfabrik in ein Logistik-Zentrum umgewandelt. Der Zucker aus den in der Nähe liegenden Produktionsstandorten wird hier zur Einlagerung angeliefert und nach dem Verkauf wieder ausgelagert. Im Rahmen der Umbaumaßnahmen wurde auch das Brandschutzkonzept überprüft, das ein Löschwasservolumen von 200 m<sup>3</sup> erforderte.

Zur Sicherheit entschied sich das Unternehmen für einen Löschwasserbehälter mit 220 m<sup>3</sup>, den Mall als Mehrbehälteranlage aus insgesamt acht miteinander verbundenen Ovalbehältern und zwei Saugschächten realisierte. Die fugenlosen Stahlbetonbehälter wurden direkt vom LKW in die vorbereitete Baugrube versetzt und miteinander verbunden. Montage und Fertigstellung erfolgten in nur einem Arbeitstag.

### Vorteile auf einen Blick

- + Befüllung mit Trink- oder Regenwasser möglich
- + Große Volumina möglich
- + Lieferung und Montage inklusive aller Zubehörteile nach DIN 14230
- + Montage und Fertigstellung inklusive technischer Ausrüstung in einem Tag

### Anlagenkomponenten

- Mall-Löschwasserbehälter mit 220 m<sup>3</sup> Volumen, bestehend aus acht Ovalbehältern mit 6000 x 2480 x 2600 mm (L x B x H)
- 2 x Saugschacht

### Projektdaten

Bauherr: Nordzucker AG,  
Braunschweig  
Fertigstellung: Dezember 2016



# Frankenstadion, Nürnberg

## Projektbericht Regenwassernutzung

Das Nürnberger Stadion war einer von 12 Austragungsorten der Fußball-WM 2006. Bisher wurde das gesammelte Niederschlagswasser der riesigen Tribündendächer zusammen mit dem Schmutzwasser in einer Sammelleitung DN 2000 der 8 km entfernten Kläranlage zugeführt. Dies entsprach jedoch nicht mehr den ökologischen Zielen und Grundsätzen der Stadt Nürnberg.

Das von den Tribündendachflächen abfließende Regenwasser und der Rückfluss von Gießwasser zur Sportrasenpflege wird in drei unterirdischen Fertigteilbecken mit insgesamt 990 m<sup>3</sup> Speichervolumen gesammelt. Leistungsfähige Unterwasserpumpen versorgen die Beregnungsanlagen des Rasenspielfeldes im Stadion sowie die Nebenplätze. Der rechnerische Gesamtbedarf ergibt 4.920 m<sup>3</sup>/Jahr, welcher zugleich die Einsparung von Trinkwasser darstellt. Überschusswasser wird dem Grundwasser des nahen Volksparks „Dutzendteich“ zugeführt.

### Vorteile auf einen Blick

- + Vorgefertigte Systembauteile mit gleich bleibender Qualität – Betongüte C45/55 (B 55-WU)
- + Kurze Montagezeiten:  
1 Becken = 1 Arbeitstag
- + Unmittelbare Baugrubenverfüllung nach Einbau, dadurch sofortige Befahrbarkeit der Abdeckplatten mit schweren Baustellenfahrzeugen gewährleistet.
- + Garantierte Bauwerksdichtigkeiten

### Anlagenkomponenten

- Drei Regenspeicher mit 900 m<sup>3</sup>



### Projektdaten

Bauherr: Frankenstadion  
Nürnberg FSN,  
Nürnberg  
Planung: THIELE Landschafts  
Architekten GmbH,  
Schwabach  
Fertigstellung: 2004

# Naturerlebnispark Darwineum, Rostock

## Projektbericht Regenwassernutzung



Der Rostocker Zoo baut mit dem „Darwineum“ ein neues Menschenaffenhaus: Auf 11.000 m<sup>2</sup> und in drei Gebäudeteilen entsteht eine Evolutionsausstellung auf Darwins Spuren in Verbindung mit moderner Tierhaltung in naturnahen Ökosystemen. In der Tropenhalle leben dann Gorillas, Orang-Utans, Meerkatzen, Faultiere, Galapagos-Schildkröten sowie etliche Vogel-, Fisch- und weitere Tierarten in einem Lebensraum zusammen.

Die Tropenhalle wird komplett mit Regenwasser bewässert. Da die Pflanzen jedoch nur mit ionenfreiem Wasser gegossen werden dürfen, muss das Wasser vor der Nutzung entsprechend aufgearbeitet werden. Dazu wird das Regenwasser zunächst in einem 200 m<sup>3</sup> großen Speicher gesammelt und nach der Behandlung zur Bewässerung in einem Permeatspeicher vorgehalten. Dieser wurde mit einem resistenten PE-HD-Inliner ausgestattet, so dass eine Rücklösung von Betonbestandteilen ausgeschlossen ist.

### Vorteile auf einen Blick

- + Vorgefertigte Systembauteile mit gleichbleibender Qualität
- + Speicher mit werkseitig eingegossenem PE-HD-Inliner

### Anlagenkomponenten

- Mall-Filterschacht FS 220
- Regenspeicher mit 200 m<sup>3</sup>
- Permeatspeicher mit 50 m<sup>3</sup>
- Fettabscheider NeutraTip 10/1000 für die Zoogastronomie



### Projektdaten

Bauherr: Zoologischer Garten  
Rostock gGmbH

Planung: Ingenieurbüro J. Döhler,  
Leipzig  
INROS LACKNER AG,  
Rostock

Fertigstellung: Dezember 2011

# Wenzel Elektronik GmbH, Pinneberg

## Projektbericht Pelletspeicher und Regenwassernutzung

Seit über 50 Jahren stattet die Wenzel Elektronik GmbH aus Elmshorn Bahnhöfe und Flughäfen im In- und Ausland mit Beschallungsanlagen sowie Bahnbetriebszentralen mit spezieller Betriebsfernmeldetechnik aus. Anfang 2011 wird das Unternehmen mit seinen 55 Mitarbeitern ins Pinneberger Gewerbegebiet Gehrstücken umziehen. Am neuen Standort entsteht für Wenzel derzeit ein hochmodernes Betriebsgebäude (Investitionssumme 4,5 Mio. Euro), dessen Energiekonzept u.a. eine Photovoltaikanlage, eine Pelletheizung und eine Regenwassernutzungsanlage beinhaltet.

Um die rund 3.000 m<sup>2</sup> Bruttogeschossfläche umweltfreundlich zu heizen, wurde eine erforderliche Heizleistung von 64 kW errechnet. Aus Kosten- und Verfügbarkeitsgründen entschied sich das Unternehmen für zwei parallel arbeitende Pelletskessel mit je 32 kW, die von zwei unterirdisch im Innenhof eingebauten Pelletspeichern mit Holzpellets versorgt werden. So kann beim Befüllen des einen Speichers der zweite Kessel normal weiter arbeiten. Ebenfalls unsichtbar im Erdreich arbeitet die Regenwassernutzungsanlage: Das im Regenspeicher gesammelte Niederschlagswasser von den Dachflächen wird am neuen Firmensitz

### Vorteile auf einen Blick

- + Keine aufwändige Kaskadenlösung im Keller
- + Kein Platzbedarf im Keller
- + Volle Befahrbarkeit, auch mit LKW
- + Große Speicherkapazität

anschließend für die Toilettenspülungen und zur Gartenbewässerung verwendet.

### Anlagenkomponenten

- Speicher: 2 Mall-Pelletspeicher ThermoPel 22000 mit Entnahmesystem Maulwurf 3000 und je 22 m<sup>3</sup> Nutzvolumen
- Kessel: 2 Ökofen Pellematic PES 32
- 1 Mall-Regenspeicher Typ B mit zwei Filterkörben und 12.700 Litern Nutzvolumen
- Mall-Regencenter Tano L duo (im oberirdischen Betriebsraum)



### Projektdaten

Bauherr: Wenzel Elektronik GmbH,  
Elmshorn  
Planung: Wiemken & Reinmann  
GbR, Flensburg  
Fertigstellung: August 2010

# Mall-Wartungsvertrag ReCaCheck Ihre Anlage in kompetenten Händen



Ihre Anlage ist nun betriebsbereit. Damit das auch so bleibt, empfehlen wir Ihnen als Hersteller den Abschluss eines Wartungsvertrages. So bleibt Ihre Anlage in qualifizierten Händen und Sie können sicher sein, dass sie jederzeit betriebsicher läuft und Wartungsintervalle eingehalten werden. Gibt es doch einmal ein Problem, sind über 35 geschulte und qualifizierte Mall-Monteur bundesweit unterwegs, die sich nicht nur mit, sondern auch in den Anlagen bestens auskennen. Ein weiterer Vorteil: Mit Vertragsabschluss verlängert sich die Gewährleistung auf elektronische bzw. elektrotechnische Teile unserer Anlagen um ein weiteres Jahr.

Für den Betrieb von Regenwasserbehandlungsanlagen ergibt sich gemäß den allgemein anerkannten Regeln der Technik die Notwendigkeit, regelmäßige Wartungen durchzuführen.

## Vorteile auf einen Blick

- + Werterhaltung Ihrer Anlage = längere Lebenszeit
- + Verlängerung der Gewährleistung auf elektronische bzw. elektrotechnische Teile um ein Jahr
- + Über 35 geschulte und qualifizierte Mall-Monteur bundesweit

## Entscheiden Sie sich für Dienstleistungen aus einer Hand:

Einfach Formular ausfüllen und Sie erhalten Ihr maßgeschneidertes Angebot.



# E-Mail an [service@mall.info](mailto:service@mall.info) Anfrage für ein Angebot – Wartungsvertrag



## Kontaktdaten (der verantwortlichen Person, die den Wartungsvertrag bestellt)

Bitte Firmenstempel oder ausfüllen. Danke.

Name/Vorname

Firma/Behörde

Straße

PLZ/Ort

Telefon

Fax

E-Mail

Datum/Unterschrift

falls vorhanden: Auftrags-Nr./Lieferdatum des eingebauten Produkts

Standort der Anlage

## Wir haben Interesse am Abschluss eines Wartungsvertrages für:

Regenwasserbehandlungsanlagen

Bitte nehmen Sie Kontakt mit mir auf.

Wartungsverträge gibt es auch für Mall-Anlagen aus anderen Unternehmensbereichen. Weitere Informationen finden Sie unter [www.mall.info/dienstleistungen](http://www.mall.info/dienstleistungen)

Angebot für  
Wartungsvertrag  
online anfordern  
unter [www.mall.info/wartungsvertrag](http://www.mall.info/wartungsvertrag)



# Projektbögen Regenwasserbewirtschaftung

Projektbögen  
online ausfüllen  
[www.mall.info/  
projektberater](http://www.mall.info/projektberater)

E-Mail an [regenwasser@mall.info](mailto:regenwasser@mall.info)  
Projektbogen Regenwassernutzung

E-Mail an [regenwasser@mall.info](mailto:regenwasser@mall.info)  
Projektbogen Regenwasserbehandlung ohne Dauerstau

E-Mail an [regenwasser@mall.info](mailto:regenwasser@mall.info)  
Projektbogen Regenwasserbehandlung, -versickerung und -rückhaltung Teil 2/2

**Fragebogen zur Bemessung, Planung und Angebotsstellung**

**Rückfragen**  Bitte um Kontaktaufnahme zur technischen Klärung von Regenspeichern

**Projekt** PLZ / Ort

**Ansprechpartner**  
Firma / Behörde: \_\_\_\_\_ Name: \_\_\_\_\_  
Straße: \_\_\_\_\_ E-Mail: \_\_\_\_\_  
PLZ / Ort: \_\_\_\_\_ Tel. / Mobil: \_\_\_\_\_

**Projektdaten**  
Projektart:  Industrie / Gewerbe  Kommune  Privat

**Fördermedium / Fördermenge**  
 Niederschlagswasser Menge: \_\_\_\_\_ l/s Flächenbez.: (z. B. Pflaster) m<sup>2</sup>

**Anlagentyp**  VioClip  VioAct

**Typ**  
Volumen: \_\_\_\_\_ m<sup>3</sup>

**Schallanlage**  
 im Gebäude (Innenstrahl)  im Gelände (Freifeldstrahl)

**Trennbauwerk (optional)** **Behandlungsanlage**

① Grundwasserstand m    ② Druckrohrströmung m    ③ Max. Abstand Schalthöhe m  
④ Zufluß m    ⑤ Höhe DN 100 m    ⑥ Höhe DN 100 m

**Fragebogen zur Bemessung, Planung und Angebotsstellung**

**Rückfragen**  Bitte um Kontaktaufnahme zur technischen Klärung von Regenspeichern

**Projekt** PLZ / Ort

**Ansprechpartner**  
Firma / Behörde: \_\_\_\_\_ Name: \_\_\_\_\_  
Straße: \_\_\_\_\_ E-Mail: \_\_\_\_\_  
PLZ / Ort: \_\_\_\_\_ Tel. / Mobil: \_\_\_\_\_

**Projektdaten**  
Projektart:  Industrie / Gewerbe  Kommune  Privat

**Fördermedium / Fördermenge**  
 Niederschlagswasser Menge: \_\_\_\_\_ l/s Flächenbez.: (z. B. Pflaster) m<sup>2</sup>

**Grunddaten**  
Gebäude (Dachgrundfläche) m<sup>2</sup>  
Flächenbeleg: \_\_\_\_\_ m<sup>2</sup> Gartenbereich: \_\_\_\_\_ m<sup>2</sup>  
Wohnkategorie / Schule:  Kindertagesstätte  Gartennutzung  
 Wohnfläche  Kindertagesstätte  Kindertagesstätte  Kindertagesstätte

**Entfernungswerte**  
Anzahl: \_\_\_\_\_ Lösungen: \_\_\_\_\_  
 WC-Spülkasten DN 20 Höhe Druckleitung: Regenwasser – höchst  
 Wassertische DN 15 Höhe Druckleitung: Regenwasser – mittl.  
 Urinal DN 15 Höhe Druckleitung: UR Regenwasser – höchst  
 Auslaufventil DN 15 Höhe Druckleitung: Regenwasser – Reg.  
 Auslaufventil DN 20  
 Auslaufventil DN 25

Mischwasser  
 Regenwasser

**Verankerungsmaß**  
 Durchdringungsbereich des Bodens gem. Bindedatensatz bzw. alternativ gem. nachfolgendem  
DN 100: 1 x 10<sup>2</sup> m<sup>2</sup> – 40 – 100 m<sup>2</sup> (1 x 10<sup>2</sup> m<sup>2</sup>)  
 Saugrohr 1 x 10<sup>2</sup> m<sup>2</sup>  Mittelschicht 1 x 10<sup>2</sup> m<sup>2</sup>  Saugrohr 5 x 10<sup>2</sup> m<sup>2</sup>  gittern abgedeckt

Gießband 5 x 10<sup>2</sup> m<sup>2</sup>  Pflaster 5 x 10<sup>2</sup> m<sup>2</sup>  S-Bahn

Minderkennwertigkeit des Bemessungsregens  
 Mittlerer höchster Grundwasserstand (MHW)

**Hinweise / Sonstiges / Ausstattungswünsche**

**Fragebogen zur Bemessung, Planung und Angebotsstellung**

**Rückfragen**  Bitte um Kontaktaufnahme zur technischen Klärung von Regenspeichern

**Projekt** PLZ / Ort

**Ansprechpartner**  
Firma / Behörde: \_\_\_\_\_ Name: \_\_\_\_\_  
Straße: \_\_\_\_\_ E-Mail: \_\_\_\_\_  
PLZ / Ort: \_\_\_\_\_ Tel. / Mobil: \_\_\_\_\_

**Projektdaten**  
Projektart:  Industrie / Gewerbe  Kommune  Privat

**Fördermedium / Fördermenge**  
 Niederschlagswasser Menge: \_\_\_\_\_ l/s Flächenbez.: (z. B. Pflaster) m<sup>2</sup>

**Behandlung der Einleitstelle**

**Gewässer**  
 Fließgewässer  Offener Kolkkanal  
 Großer Fluss (MQ > 50 m<sup>3</sup>/s)  Kleiner Fluss (MQ < 50 m<sup>3</sup>/s)  
 Großer Flachbach (Bw > 1-5 m, v > 0,5 m/s)  Kleiner Flachbach (Bw < 1-5 m, v < 0,5 m/s)  
 Kleiner Fließbach (Bw < 1 m, v < 0,5 m/s)  Kleiner Bach (Bw < 1 m, v < 0,5 m/s)

**Stehende und getauchte Gewässer**  
 Abschlüsselter Mauerbau: Größe über 1 km<sup>2</sup> (Querschnitt: 100 cm)  Abschlüsselter Mauerbau: Größe unter 1 km<sup>2</sup> (Querschnitt: 100 cm)  
 Abschlüsselter Mauerbau: Größe über 1 km<sup>2</sup> (Querschnitt: 100 cm)  Abschlüsselter Mauerbau: Größe unter 1 km<sup>2</sup> (Querschnitt: 100 cm)

**Grundwasser**  
 Auftrieb von Grundwasser  Gesteine kleine Risse  Auftrieb von Grundwasser  Gesteine kleine Risse

**Beitrag der entwässerten Fläche**

**Verschmutzung**  
 gering  mittel  stark

**Ans der Fläche**  
 Schotter: Gärten, Weiden, Kulturland mit mäßigem Regenwasser  
 asphaltierte Verkehrsflächen in Wohn- und gewerblichen Gebieten  
 Hof- und Gehwege außerhalb des Straßensystems  
 Hartflächen und Pflasterflächen ohne häufigen Fußverkehr  
 wenig belastete Verkehrsflächen (< 300 Kt/24h in Wohn- und gewerblichen Gebieten)  
 Straßen mit 300 – 5.000 Kt/24h Asphalt-, Erdschüttung, weiches in Regen- / Gestein- / Industriegebieten  
 Straßen mit 5.000 – 15.000 Kt/24h Asphalt-, Erdschüttung, weiches in Regen- / Gestein- / Industriegebieten

**Aus der Luft**  
 Straßen außerhalb von Stadtorten  
 Straßensysteme mit hohem Verkehrsaufkommen (DTV > 500 Kt/24h)  
 Straßensysteme mit hohem Verkehrsaufkommen (DTV > 500 Kt/24h)  
 Straßensysteme mit hohem Verkehrsaufkommen (DTV > 500 Kt/24h)

**Hinweise / Sonstiges / Ausstattungswünsche**

Unter [www.mall.info/projektberater](http://www.mall.info/projektberater) stehen Projektbögen zur Regenwassernutzung, -behandlung, -versickerung und -rückhaltung zur Verfügung.

Einfach online ausfüllen und an die Experten bei Mall schicken – für ein maßgeschneidertes Angebot.



# Wasserhaushaltsgesetz, Bodenschutz- und Altlastenverordnung

Aus dem Gesetz zur Ordnung des Wasserhaushalts (Wasserhaushaltsgesetz – WHG 2009)  
Ausfertigungsdatum: 31.07.2009, gültig seit 01.03.2010

## § 46 Erlaubnisfreie Benutzungen des Grundwassers

(2) Keiner Erlaubnis bedarf ferner das Einleiten von Niederschlagswasser in das Grundwasser durch schadlose Versickerung, soweit dies in einer Rechtsverordnung nach § 23 Absatz 1 bestimmt ist.

## § 48 Reinhaltung des Grundwassers

(1) Eine Erlaubnis für das Einbringen und Einleiten von Stoffen in das Grundwasser darf nur erteilt werden, wenn eine nachteilige Veränderung der Wasserbeschaffenheit nicht zu besorgen ist.

## § 54 Abwasser, Abwasserbeseitigung

(1) Abwasser ist ...  
2. das von Niederschlägen aus dem Bereich von bebauten oder befestigten Flächen gesammelt abfließende Wasser (Niederschlagswasser).

## § 55 Grundsätze der Abwasserbeseitigung

(2) Niederschlagswasser soll ortsnah versickert, verrieselt oder direkt oder über eine Kanalisation ohne Vermischung mit Schmutzwasser in ein Gewässer eingeleitet werden, soweit dem weder wasserrechtliche noch sonstige öffentlich-rechtliche Vorschriften noch wasserwirtschaftliche Belange entgegenstehen.

## § 57 Einleiten von Abwasser in Gewässer

(1) Eine Erlaubnis für das Einleiten von Abwasser in Gewässer (Direkteinleitung) darf nur erteilt werden, wenn  
1. die Menge und Schädlichkeit des Abwassers so gering gehalten wird, wie dies bei Einhaltung der jeweils in Betracht kommenden Verfahren nach dem Stand der Technik möglich ist,  
2. die Einleitung mit den Anforderungen an die Gewässereigenschaften und sonstigen rechtlichen Anforderungen vereinbar ist und  
3. Abwasseranlagen oder sonstige Einrichtungen errichtet und betrieben werden, die erforderlich sind, um die Einhaltung der Anforderungen nach den Nummern 1 und 2 sicherzustellen.

Bundes-Bodenschutz- und Altlastenverordnung (BBodSchV), Ausfertigungsdatum: 12.07.1999  
Zuletzt geändert durch Art. 16 G v. 01.07.2009

## § 1 Anwendungsbereich

4. Anforderungen zur Vorsorge gegen das Entstehen schädlicher Bodenveränderungen nach § 7 des Bundes-Bodenschutzgesetzes einschließlich der Anforderungen an das Auf- und Einbringen von Materialien nach § 6 des Bundes-Bodenschutzgesetzes.

## 3. Wirkungspfad Boden – Grundwasser

3.1 Prüfwerte zur Beurteilung des Wirkungspfad des Boden – Grundwasser nach § 8 Abs. 1 Satz 2 Nr. 1 des Bundes-Bodenschutzgesetzes (in µg/l, Analytik nach Anhang 1)

Kupfer	50
Zink	500
Mineralölkohlenwasserstoffe	200

(werden als Prüfwerte für die Einleitung von Abwasser in das Grundwasser angesehen)

5. Zulässige zusätzliche jährliche Frachten an Schadstoffen über alle Wirkungspfade nach § 8 Abs. 2 Nr. 2 des Bundes-Bodenschutzgesetzes (in Gramm je Hektar)

Kupfer	360
Zink	1.200

# Regelwerke

---

## **Merkblatt DWA-M 153**

Handlungsempfehlungen zum Umgang mit Regenwasser

## **Merkblatt DWA-M 176**

Hinweise zur konstruktiven Gestaltung und Ausrüstung von Bauwerken zur zentralen Regenwasserbehandlung

## **Merkblatt DWA-M 178**

Empfehlungen für Planung, Bau und Betrieb von Retentionsbodenfiltern zur weitergehenden Regenwasserbehandlung im Misch- und Trennsystem

## **Merkblatt DWA-M 550**

Dezentrale Maßnahmen zur Hochwasserminderung (November 2015)

## **Arbeitsblatt DWA-A 102-1/BWK-A 3-1**

Grundsätze zur Bewirtschaftung und Behandlung von Regenwetterabflüssen zur Einleitung in Oberflächengewässer – Teil 1: Allgemeines

## **Arbeitsblatt DWA-A 102-2/BWK-A 3-2**

Grundsätze zur Bewirtschaftung und Behandlung von Regenwetterabflüssen zur Einleitung in Oberflächengewässer – Teil 2: Emissionsbezogene Bewertungen und Regelungen

## **Merkblatt DWA-M 102-3/BWK-M 3-3**

Grundsätze zur Bewirtschaftung und Behandlung von Regenwetterabflüssen zur Einleitung in Oberflächengewässer – Teil 3: Immissionsbezogene Bewertungen und Regelungen

## **Merkblatt DWA-M 102-4/BWK-M 3-4**

(Entwurf Dezember 2020) Grundsätze zur Bewirtschaftung und Behandlung von Regenwetterabflüssen zur Einleitung in Oberflächengewässer – Teil 4: Wasserhaushaltsbilanz für die Bewirtschaftung des Niederschlagswassers

## **Arbeitsblatt DWA-A 112**

Hydraulische Dimensionierung und Leistungsnachweis von Sonderbauwerken in Abwasserleitungen und -kanälen

## **Arbeitsblatt DWA-A 117**

Bemessung von Regenrückhalteräumen

## **Arbeitsblatt DWA-A 138**

Planung, Bau und Betrieb von Anlagen zur Versickerung von Niederschlagswasser

## **Arbeitsblatt DWA-A 111**

Richtlinien für die hydraulische Dimensionierung und den Leistungsnachweis von Regenwasser-Entlastungsanlagen in Abwasserkanälen und -leitungen

## **Arbeitsblatt DWA-A 166**

Bauwerke der zentralen Regenwasserbehandlung und -rückhaltung

## **Arbeitsblatt ATV-A 200**

Grundsätze für die Abwasserentsorgung in ländlich strukturierten Gebieten

## **DIN EN 16941-1:2018-06**

Vor-Ort-Anlagen für Nicht-Trinkwasser – Teil 1: Anlagen für die Verwendung von Regenwasser; Deutsche Fassung EN 16941-1:2018

## **DIN 1989-100:2020-10 - Entwurf**

Regenwassernutzungsanlagen – Teil 100: Bestimmungen in Verbindung mit DIN EN 16941-1

## **DIN 19666**

Sickerrohr- und Versickerrohrleitungen – Allgemeine Anforderungen

## **DIN 1988-100**

Technische Regeln für Trinkwasser-Installationen – Teil 100: Schutz des Trinkwassers, Erhaltung der Trinkwassergüte. Diese Norm hebt die bisherige Parallellösung von DIN EN 1717 und DIN 1988-4 auf. DIN 1988-100 ist nur zusammen mit der zum gleichen Zeitpunkt neu veröffentlichten DIN EN 1717 anzuwenden und gibt Erläuterungen sowie Hinweise zur Anwendung der EN 1717 in Deutschland.

## **DIN EN 1717**

Schutz des Trinkwassers vor Verunreinigungen in Trinkwasser-Installationen und allgemeine

Anforderungen an Sicherungseinrichtungen zur Verhütung von Trinkwasserverunreinigungen durch Rückfließen.

## **DIN 1986-100**

Entwässerungsanlagen für Gebäude und Grundstücke – Teil 100: Bestimmungen in Verbindung mit DIN EN 752 und DIN EN 12056

## **CEN/TC 155/WG 26**

Systeme für den Umgang mit Regenwasser

## **Grundwasserschutz nach RiStWag**

Beim Bau von Straßen in Wassergewinnungsgebieten schreiben die „Richtlinien für bautechnische Maßnahmen an Straßen in Wassergewinnungsgebieten“ (RiStWag) die Dichtung des Untergrunds und somit gezielte Baumaßnahmen zum Schutz des Grundwassers bindend vor. Dabei werden die Dichtungssysteme im Bereich von Straßentrassen eingesetzt, aber auch unter und neben Schienenwegen, für Löschteiche und Regenrückhaltebecken.

## **DIN 14230**

Unterirdische Löschwasserbehälter, veröffentl.: 08/2010; Ersatz für DIN 14230 von 07/2003; Einsprüche bis 31.12.2010. In der Norm sind Anforderungen für künstlich angelegte, überdeckte Löschwasser-Vorratsräume dokumentiert.

## **DIN EN 1253-1**

Abläufe für Gebäude – Teil 1: Anforderungen; Deutsche Fassung EN 1253-1: 2003

## **fbr-Hinweisblatt H 101**

Kombination der Regenwassernutzung und Regenwasserversickerung (Fachvereinigung Betriebs- und Regenwassernutzung e.V.)

## **VDI 2070**

Betriebswassermanagement für Gebäude und Liegenschaften

**Arbeitshilfen für den Umgang mit Regenwasser in Siedlungsgebieten des LfU Baden-Württemberg**

# Begriffserklärungen

## Abfiltrierbare Stoffe (AFS)

Feststoffe, die bei der Filtration einer Wasserprobe mit einer Filterfeinheit von 0,45 µm zurückgehalten werden.

## AFS63

Abfiltrierbare Stoffe mit Korngrößen 0,45 bis 63 µm (Feinanteil)

## Absetzbare Stoffe (ASS)

Feststoffe, die sich in einer Wasserprobe in einer bestimmten Zeit (i.d.R. 2 h) am Boden des Absetzbeckens absetzen.

## Deutsche Vereinigung für Wasserwirtschaft, Abwasser und Abfall e. V. (DWA)

Die Abwassertechnische Vereinigung (ATV) wurde am 10. Mai 1948 gegründet. Ein Kernstück der Tätigkeit der ATV war die berufliche Bildung der Mitarbeiter an abwassertechnischen Anlagen, um diesen das nötige Wissen für eine ordnungsgemäße Bedienung der Anlagen zu vermitteln. Ein weiteres Kernstück war das ATV-Regelwerk Abfall-Abwasser. Durch dieses Regelwerk wurden die Qualität der Planung, des Baus und des Betriebs von Abwasser- und Abfallanlagen stark verbessert. Durch den Zusammenschluss der Abwassertechnischen Vereinigung e.V. (ATV) und des Deutschen Verbandes für Wasserwirtschaft und Kulturbau e.V. (DVWK) entstand am 1. Januar 2000 die ATV-DVWK, die sich 2004 in Deutsche Vereinigung für Wasserwirtschaft, Abwasser und Abfall e.V. (DWA) umbenannte.

## Adsorption

Als Adsorption bezeichnet man die Anreicherung von Stoffen aus Gasen oder Flüssigkeiten an der Oberfläche eines Festkörpers, allgemeiner an der Grenzfläche zwischen zwei Phasen. Davon unterscheidet sich die Absorption, bei der die Stoffe in das Innere eines Festkörpers oder einer Flüssigkeit eindringen.

## Angeschlossene abflusswirksame Fläche (A<sub>u</sub>)

Die an eine Behandlungsanlage angeschlossene Fläche A<sub>E</sub> wird mit einem Abflussbei-

wert  $\Psi$  ( $\leq 1$ ) versehen, der abhängig von der Beschaffenheit der Oberfläche angibt, welche Menge des Niederschlags abflusswirksam ist.

$$A_u = A_E \times \Psi$$

$\Psi$  für Metall, Glas, Fliesen = 1

$\Psi$  für Gründach = 0,3 – 0,5

$\Psi$  für Wiesen = 0,1

## Beckenüberlauf (BÜ)

Vor einem Regenüberlaufbecken, Stauraumkanal mit oberliegender Entlastung oder Regenklärbecken angeordneter Überlauf, der nach Füllung des Regenbeckens anspringt.

## Belastungspunkte (B)

Belastungspunkte dienen zur Beurteilung der aus einem Einzugsgebiet zu erwartenden stofflichen Belastung. Je höher die Punktzahl, desto höher die Belastung.

## Bemessungsregenspende

Die Bemessungsregenspende ist eine Kenngröße zur Berechnung von anfallenden Regenwassermengen. Kanäle oder andere Abwasser- und Versickerungssysteme dürfen für eine Bemessungsregenspende keine Überlastungen zeigen. Eine verbreitete Regelung für Planungen nach DIN 1986-100: 2007-04. Für die Bemessung von öffentlichen Kanalisationen und Behandlungsanlagen wird häufig die Regenspende  $r_{(15,1)}$  (Dauer 15 Minuten, Überschreitungshäufigkeit 1 mal je Jahr) verwendet. Ein Mittelwert für Deutschland liegt hier bei ca. 150 l/s\*ha.

## Bemessungszufluss (Q<sub>Bem</sub>, Q<sub>B</sub>)

Der Bemessungszufluss (Q<sub>Bem</sub>, Q<sub>B</sub>) ergibt sich aus der Multiplikation der Werte abflusswirksame Fläche A<sub>u</sub> und Regenspende r<sub>D,T</sub> für den jeweiligen Bemessungsfall. Bei Kanalisationen wird häufig der Wert r<sub>(15,1)</sub> angesetzt. Bei kleinen Kanalisationen, Versickerungsanlagen oder Speicheranlagen wird aus verschiedenen Betrachtungen der ungünstigste Wert ermittelt. Dabei gilt: Je kleiner das Einzugsgebiet, desto geringer der Wert D (Regendauer).

## Bund / Länder-Arbeitsgemeinschaft Wasser

Sächsisches Staatsministerium für Umwelt und Landwirtschaft (LAWA) Ziel der Bund / Länder-Arbeitsgemeinschaft Wasser ist es, länderübergreifende und gemeinschaftliche wasserwirtschaftliche und wasserrechtliche Fragestellungen zu erörtern, gemeinsame Lösungen zu erarbeiten und Empfehlungen zur Umsetzung zu initiieren.

## CEN

Das Europäische Komitee für Normung (Abk. CEN; frz.: Comité Européen de Normalisation; engl.: European Committee for Standardization) ist eine private, nicht gewinnorientierte Organisation, deren Mission es ist, die europäische Wirtschaft im globalen Handel zu fördern, das Wohlbefinden der Bürger zu gewährleisten und den Umweltschutz voranzutreiben. CEN ist eine der drei großen Normungsorganisationen in Europa. CEN wurde 1961 von den nationalen Normungsgremien der Mitgliedstaaten von EWG und EFTA gegründet und hat seinen Sitz in Brüssel (Belgien).

## Deutsches Institut für Bautechnik (DIBt)

Das Deutsche Institut für Bautechnik (DIBt) ist eine gemeinsame Einrichtung des Bundes und der Länder zur einheitlichen Erfüllung bautechnischer Aufgaben auf dem Gebiet des öffentlichen Rechts. Dies sind insbesondere:

- Erteilung europäischer technischer Zulassungen für Bauprodukte und -systeme
- Erteilung allgemeiner bauaufsichtlicher Zulassungen für Bauprodukte und -arten
- Anerkennung von Prüf-, Überwachungs- und Zertifizierungsstellen für Aufgaben im Rahmen des Ü-Zeichens und der CE-Kennzeichnung von Bauprodukten
- Bekanntmachung der Bauregellisten A und B und der Liste C für Bauprodukte

## Deutsches Institut für Normung e. V. (DIN)

Das Deutsche Institut für Normung e. V. (kurz: DIN) ist die bedeutendste nationale Normungsorganisation in der Bundesrepublik Deutschland.

# Begriffserklärungen

Die unter der Leitung von Arbeitsausschüssen dieser Normungsorganisation erarbeiteten Standards werden als DIN-Normen bezeichnet.

## DTV

Durchschnittlicher täglicher Verkehr. Die Verkehrsstärke ist eine Kenngröße in der Verkehrsplanung und dient zur Beurteilung von Qualität, Leistungsfähigkeit und Sicherheit eines Verkehrsablaufs.

## Durchlaufbecken (DB)

Regenbecken mit Sedimentationskammer sowie Klärüberlauf und gegebenenfalls Beckenüberlauf, das mechanisch geklärtes Mischwasser (Regenüberlaufbecken) oder mechanisch geklärtes Regenwasser (Regenklärbecken) entlastet.

## Durchlauffilterbecken (DFiB)

Retentionsbodenfilterbecken, das mit einem dem Einlauf- und Verteilerbauwerk gegenüberliegenden Filterbeckenüberlauf ausgestattet ist.

## Durchgangswert (D)

Der Durchgangswert dient zur Beurteilung der Reinigungswirkung eines Behandlungsverfahrens.

Es gilt die Beziehung  $D \leq \frac{G}{B}$

## DWA

Die Deutsche Vereinigung für Wasserwirtschaft, Abwasser und Abfall (DWA) ist eine Vereinigung für alle übergreifenden Wasserfragen. Sie setzt sich intensiv für die Entwicklung einer sicheren und nachhaltigen Wasserwirtschaft ein.

## Erlaubnis (wasserrechtlich)

Jede Entnahme oder Einleitung in ein öffentliches Gewässer muss von der zuständigen unteren Wasserbehörde erlaubt werden. Ausnahme: Erlaubnisfreie Einleitungen nach §46 WHG 2009

## Fangbecken (FB)

Regenbecken mit Speicherkammer und Beckenüberlauf (ohne Klärüberlauf), Schmutzfangzelle

## Filterbeckenüberlauf (FÜ)

Entlastungsbauwerk eines Retentionsbodenfilterbeckens

## Filtration

Die Filtration ist ein Verfahren zur Trennung oder Reinigung eines Mediums, meist einer Suspension oder eines Aerosols. Die Filtration gehört zu den mechanischen Trennverfahren. Die Begriffe Filtration, Filtrierung, Filterung und Filtern werden synonym verwendet. Eine filtrierte Flüssigkeit wird Filtrat genannt.

## First Flush

Erster Abfluss bei einem Regenereignis. Vergleichbar mit dem Spülstoß bei Mischwasserkanalisation (MW). Unterschied zum Spülstoß aus der MW-Kanalisation ist, dass der First Flush in der Trennkanalisation nicht aus Ablagerungen der Kanäle besteht, sondern aus den auf den Flächen anfallenden Schmutzstoffen.

## Geotextil

Geotextilien sind flächenhafte und durchlässige Textilien. Sie dienen als Baustoff im Bereich des Tief-, Wasser- und Verkehrswegebau und sind für geotechnische Sicherungsarbeiten ein wichtiges Hilfsmittel.

## Gewässerpunkte (G)

Gewässerpunkte dienen zur Beurteilung der Fähigkeit zur Selbstreinigung eines Gewässers. Je höher die Punktzahl, desto höher die Belastbarkeit.

## Hydraulische Überlastung

Hydraulische Überlastung beschreibt einen Zustand im Anlagenbetrieb, bei dem die angenommenen Bemessungsparameter, der Zulauf Q, die Fließgeschwindigkeit v oder die Aufenthaltszeit T überschritten werden. Bei hydrau-

lischen Überlastungen kann es zum Austrag von bereits abgeschiedenen Schmutzstoffen kommen. Zum Schutz vor dieser Überlastung werden Überlauf- und Trennbauwerke angeordnet.

## Hydrozyklon

Hydrozyklone sind Fliehkraftabscheider für Flüssiggemische. Mit Hydrozyklonen werden in Suspensionen enthaltene Feststoffpartikel abgetrennt oder klassiert. Ebenso werden Emulsionen getrennt, wie z. B. Öl-Wasser-Gemische.

## Infiltration

Infiltration ist das Eindringen von Niederschlägen in den Boden, als ein wichtiger Teilprozess des Wasserkreislaufs. Anschlussprozesse können Grundwasserneubildung und Abflussbildung sein. Die Infiltration wird quantitativ gemessen als Millimeter pro Sekunde oder, praktischer, pro Minute.

## Klärüberlauf (KÜ)

Überlauf eines Regenbeckens, über den mechanisch geklärtes Misch- oder Niederschlagswasser entlastet wird

## KOSTRA-Daten

Kostras (auch KOSTRA-2000-DWD) ist ein vom Deutschen Wetterdienst (DWD) herausgegebener Starkregenkatalog und steht für „Koordinierte Starkniederschlags-Regionalisierungs-Auswertungen“.

Für die Bemessung von wasserwirtschaftlichen Anlagen, wie z. B. Entwässerungseinrichtungen, Talsperren oder Deichanlagen, werden Eintrittswahrscheinlichkeiten von Starkregenereignissen benötigt.

Zu diesem Zweck hat der DWD nach umfangreichen Auswertungen historischer Regenereignisse und statistischen Berechnungen einen Katalog von regionalisierten Niederschlagshöhen herausgegeben. Die KOSTRA-Daten ersetzen die Reihen nach Reinhold.

## Kritische Regenspende ( $r_{krit}$ )

Die kritische Regenspende ( $r_{krit}$ ) bezeichnet eine Regenspende, die durch eine Behandlungs-

anlage erfasst werden muss, um einen statistisch bestimmten Wirkungsgrad der Regenwasserbehandlung bezogen auf das jährliche Schmutzaufkommen zu erreichen.

#### **LUBW (LfU-BW)**

Die Landesanstalt für Umwelt, Messungen und Naturschutz Baden-Württemberg (LUBW) ist eine zentrale Institution des Landes Baden-Württemberg, die gesetzliche Aufgaben im Bereich der Umwelt und des Arbeits- und Verbraucherschutzes erfüllt.

#### **Mischwasserabfluss**

In Mischwasserkanälen infolge von Niederschlägen oder Schneeschmelze und Vermischung mit Schmutzwasser resultierender Abfluss

#### **Mischwasserbehandlung**

Maßnahmen im Kanalnetz und auf der Kläranlage zum gezielten Stoffrückhalt von belasteten Mischwasserabflüssen

#### **Modifizierte Systeme**

Durch Maßnahmen der Niederschlagswasserbewirtschaftung ergänzte Entwässerungssysteme, die von herkömmlichen Ansätzen mit vollständiger Ableitung von Niederschlagswasser abweichen: Anmerkung: Zum Beispiel gezielte Verdunstung und Versickerung oder getrennte (offene) Ableitung von Niederschlagswasser im Mischverfahren oder gesonderte Erfassung und Behandlung von stark belastetem Niederschlagswasser im Trennverfahren (im Einzelfall auch Ableitung über Schmutzwasserkanalisation zur Kläranlage).

#### **MKW**

Mineralölkohlenwasserstoffe (MKW) sind chemische Verbindungen, die überwiegend als Lösungsmittel eingesetzt werden. Sie sind in Mineral-, Heiz- und Schmieröl sowie in Benzin- und Dieselmotortreibstoff enthalten. Mineralölkohlenwasserstoffe entstehen bei der Raffination von Rohölen, die aliphatische und aromatische Kohlenwasserstoffe enthalten.

#### **MQ**

Als mittleren Abfluss MQ bezeichnet man den durchschnittlichen Abfluss, bemessen auf ein Normaljahr – also den langjährigen Durchschnitt, in der Hydrographie auf das Abflussjahr bezogen, das im allgemeinen in den gemäßigten Klimazonen im Herbst beginnt, um einen gesamten Winterzyklus zu erfassen. Späte Schneeschmelze und insbesondere Gletscher verzögern den Abfluss des Winterniederschlags bis in den Sommer hinein.

#### **Niederschlagswasser**

Von Niederschlägen aus dem Bereich von bebauten oder befestigten Flächen gesammelt abfließendes Wasser (in Anlehnung an WHG)

#### **Niederschlagswasserbehandlung**

Maßnahmen in dezentralen oder zentralen Anlagen zum gezielten Stoffrückhalt von belastetem Niederschlagswasser

#### **Niederschlagswasserbewirtschaftung**

Konzepte und Maßnahmen zum zielgerichteten Umgang mit Niederschlag und Niederschlagswasser. Anmerkung: Entspricht dem in der Fachwelt gebräuchlichen Begriff „Regenwasserbewirtschaftung“.

#### **Notüberlauf (NÜ)**

Entlastungsanlage zum Schutz einer Regenrückhalteanlage, die nach Vollerfüllung der Speicherkammer (Überschreiten des Nutzvolumens) entlastet.

#### **Regenklärbecken (RKB)**

Regenbecken im Regenwasserkanal eines Trennsystems, das aus dem Niederschlagswasser sedimentierbare Stoffe (Schlamm) und Schwimmstoffe (Fette, Öle) abtrennt.

#### **Regenklärbecken mit Dauerstau (RKBmD)**

Regenklärbecken, das ständig mit Wasser gefüllt ist und in größeren Zeitabständen entschlammung wird

#### **Regenklärbecken ohne Dauerstau (RKBOD)**

Regenklärbecken, das in kurzen, niederschlagsereignisabhängigen Zeitabständen zu einer Abwasserbehandlungsanlage entleert und gereinigt wird

#### **Regenrückhalteanlage (RRA)**

Speicherbauwerk im Kanalnetz oder nach Entlastungsanlagen im Misch- oder Trennsystem mit Notüberlauf

#### **Regenüberlauf (RÜ)**

Entlastungsbauwerk ohne zusätzlichen Speicherraum, das den kritischen Abfluss im Kanalnetz weiterleitet.

#### **Regenwetterabfluss**

Durch Regen verursachter oder beeinflusster Abfluss in Siedlungsgebieten (Regenwasserabfluss und Mischwasserabfluss)

#### **Oberflächenbeschickung**

Die Oberflächenbeschickung  $q_A$  wird als Vergleichs- und Bemessungsparameter bei abwassertechnischen Reaktoren, wie z. B. Sedimentationsanlagen, verwendet. Angegeben wird das Verhältnis der zulaufenden Wassermenge ( $Q_{Zu}$  [ $m^3/h$ ]) zur hydraulisch wirksamen Oberfläche der Behandlungsanlage ( $A[m^2]$ ). Das Ergebnis wird in der Einheit [ $m^3/(m^2 \times h)$ ] oder [ $m/h$ ] ausgedrückt. Grundlage ist das Stoaksche Gesetz, nach dem sich Teilchen in Abhängigkeit ihrer Dichtedifferenz und Korngröße in einem Fluid bewegen.

#### **Porenbeton**

Beton, der durch seine Kornstruktur wasserundurchlässig ist und üblicherweise als Flächendränage dient, wird in der Filtertechnik als Grobstufe und zur Anhebung des pH-Wertes eingesetzt. Dient als stützende Hülle für feinere Filter oder Filter, die aus Schüttgütern bestehen.

#### **RiStWag**

Richtlinien für bautechnische Maßnahmen an Straßen in Wasserschutzgebieten. Für Wasserschutzgebiete gelten besondere Bedin-

# Begriffserklärungen

gungen. Die RiStWag gibt Baugrundsätze und Dimensionierungswerte für Reinigungsanlagen vor.

## Schräklärer (SKI)

Regenbecken mit Sedimentationskörper sowie Klarwasserüberlauf und gegebenenfalls Beckenüberlauf, das mechanisch geklärtes Mischwasser oder mechanisch geklärtes Niederschlagswasser entlastet.

## Sedimentation

Sedimentierung bzw. Sedimentation ist das Ablagern/Absetzen von Teilchen aus Flüssigkeiten oder Gasen unter dem Einfluss der Schwerkraft und anderen Kräften, wie zum Beispiel der Zentrifugalkraft („Fliehkraft“) in einer Zentrifuge. Bildet sich zuunten eine Schicht von Schwebstoffen, so nennt man diesen Bodensatz Sediment.

## Substrat

- Bezeichnet in der Chemie einen Stoff mit bestimmten physikalischen, chemischen oder biologischen Eigenschaften, beispielsweise den Ausgangsstoff einer chemischen Reaktion: Edukt.
- Bezeichnet in der Regenwasserbehandlung ein Filtermaterial, das neben der mechanischen Filterwirkung eine Adsorptionswirkung (Fixierung von gelösten Stoffen) aufweist.

## Teilstrombehandlung ( $Q_r$ , $Q_{krit}$ , $Q_u$ )

Das anfallende Regenwasser wird nur bis zu einer definierten Abflussleistung behandelt. Dadurch können die Anlagen ab einer wirtschaftlich zu bestimmenden Größe kleiner und damit preiswerter gestaltet werden. Bei der Teilstrombehandlung wird nur der potenziell verschmutzte Teil des Niederschlags einer Behandlung zugeführt. Der Regenwasserabfluss  $Q_r$  wird in einen Teilstrom  $Q_{krit}$  (potenziell verschmutzt) und einen Teilstrom  $Q_u$  (nicht verschmutzt) aufgeteilt. Die Aufteilung erfolgt meist nach einem festgelegten Wert  $Q_{krit}$ , der sich aus der kritischen Regenspende

$r_{krit}$  (häufig 15, 30, 45, 60 [l/(s\*ha)]) multipliziert mit der abflusswirksamen Fläche  $A_{red}$  ergibt. Die Regenmenge  $Q_u$  darf in der Regel unbehandelt eingeleitet werden.

## Trennbauwerk (TB)

Überlaufbauwerk eines Regenbeckens zur Abtrennung des Zuflusses zum Drosselbauwerk

## VDI

Der Verein Deutscher Ingenieure (VDI) ist die größte Vereinigung von Ingenieuren und Naturwissenschaftlern in Deutschland. Der 1856 gegründete technisch-wissenschaftliche Verein vertritt ihre Interessen in Politik und Gesellschaft. Darüber hinaus leisten Fachgremien des VDI technisch-wissenschaftliche Arbeit bei Normierungen und über Beteiligungsgesellschaften als Projektträger öffentlicher Forschungsförderung.

## Versickerung

Als Versickerung wird in der Wassertechnik das Einbringen von Niederschlagswasser (Regenwasser, Schnee) über technische Versickerungsanlagen in den Untergrund bezeichnet.

## Vorentlastung

Eine Vorentlastung entlastet eine Reinigungsanlage vor dem Zulauf. Es wird dafür gesorgt, dass nicht mehr Wasser in die Anlage kommen kann, als diese bestimmungsgemäß reinigen kann. Überschüssiges Wasser wird durch die Entlastungsleitung an der Anlage vorbei geleitet. Eine Vorentlastung besteht in der Regel aus einer Drossel, einem Trennbauwerk und einer Entlastungsleitung.

## Vorflut

Als Vorflut wird in der Hydrologie jegliche Art von Gerinne, zum Beispiel Gewässer und Bodendränagen, bezeichnet, in denen Wasser in Form von Abwasser, Regenwasser oder Dränagewasser in ein Gewässer abfließen kann. Natürliche Vorfluter sind offene Fließgewässer, die Wasser aus anderen Gewässern,

aus Grundwasserkörpern oder Abfluss-Systemen aufnehmen und ableiten.

## Volumenstrom (Q)

Unter einem Volumenstrom versteht man das Volumen eines Mediums, das sich innerhalb einer Zeiteinheit durch einen Querschnitt bewegt.  $Q = v \times A$  (Volumenstrom = Fließgeschwindigkeit x Querschnittsfläche)

## Wassergewinnungsgebiete (WGG)

Einzugsgebiete von Wassergewinnungsanlagen (Brunnen, Quellen, Talsperren) der öffentlichen Trinkwasserversorgung.

## Wasserschutzgebiet (WSG)

Wasserschutzgebiete (WSG) sind Gebiete, in denen zum Schutz von Gewässern besondere Auflagen zu erfüllen sind.

# Mall mit eigenem YouTube-Kanal Gewässerschutz in Bild und Ton



## Animationen:

- Substratfilter ViaPlus 500 und 3800
- Drosselbauwerk ViaPart
- Sedimentationsanlage ViaSed
- Schmutzfangzelle ViaCap
- Lamellenklärer ViaTub
- Lamellenklärer ViaKan ohne Dauerstau
- Sickertunnel CaviLine
- Nebenschlussdrossel ViaFlow
- Filterschacht

## Filme:

- Einbaufilme Sickertunnel CaviLine (Lokhalle Freiburg und Kindergarten Bad Saulgau)
- Regenwassernutzung – Vorteile von Zisternen aus Stahlbeton
- Einbau einer Betonzisterne
- Einbau und Montage des Mall-Gartensets Fontana

Im Internet finden Sie unter

**www.mall.info/unternehmen/mall-tv** exklusive Produktfilme und Animationen zu unseren Produkten. Hier können Sie sich auf einfachste Weise über Themen wie z. B. Einbau, Funktionsweise unserer Anlagen, Expertenmeinungen oder das Unternehmen informieren.

Alle Mall-Anlagen haben etwas gemeinsam: Einmal eingebaut, sieht man von ihnen nur noch die Abdeckungen. Das gilt auch für alle Anlagen zur Behandlung, Versickerung, Rückhaltung und Nutzung von Regenwasser. Deshalb stehen zu fast allen Produkten aus diesen Bereichen Animationen online, die die Funktionsweise der jeweiligen Anlage anschaulich erklären.

## Außerdem bei Mall-TV: Einbaufilme

Kurze Einbaufilme zeigen, wie eine Zisterne vom Lieferfahrzeug versetzt wird, die Baugrube innerhalb kürzester Zeit wieder verfüllt ist und ein Gartenset zur Entnahme des Regenwassers montiert wird. Oder wie aus mehreren Halbschalen aus Stahlbeton ein unterirdischer Sickertunnel entsteht.

## Teilen, posten und profilieren

Wir sind auch in Foren und Communitys vertreten. So geht Informieren ganz leicht – folgen Sie uns einfach auf Facebook oder Xing. Und für alle, die mehr wissen wollen, steht viel Material unter **www.mall.info** bereit.

## Mall Online-Foren und Communities



## Mall-Planerhandbücher Expertenwissen mit Projektbeispielen



Aktuelles per E-Mail

### Mall-aktuell

- Fachtagungen
- Messen
- Projektberichte
- Neue Produkte
- Normen und Richtlinien



Besuchen Sie uns online!



Die Planerhandbücher aus dem  
Hause Mall bieten:

- Anwendungsbeispiele
- Detaillierte Projektbögen,  
auf deren Grundlage die Experten  
bei Mall auf Wunsch die richtige  
Anlagenauslegung ermitteln
- Rechtliche Hinweise und Baugrund-  
sätze für die Anlagenplanung
- Begriffserklärungen
- Literaturhinweise

 **Mall GmbH**  
Hüfinger Straße 39-45  
78166 Donaueschingen  
Tel. +49 771 8005-0  
[info@mall.info](mailto:info@mall.info)  
[www.mall.info](http://www.mall.info)

**Mall GmbH**  
Grünweg 3  
77716 Haslach i. K.  
Tel. +49 7832 9757-0

**Mall GmbH**  
Industriestraße 2  
76275 Ettlingen  
Tel. +49 7243 5923-0

**Mall GmbH**  
Roßlauer Straße 70  
06869 Coswig (Anhalt)  
Tel. +49 34903 500-0

**Mall GmbH**  
Oststraße 7  
48301 Nottuln  
Tel. +49 2502 22890-0

**Mall GmbH**  
Hertzstraße 18  
48653 Coesfeld  
Tel. +49 2502 22890-0

 **Mall GmbH Austria**  
Bahnhofstraße 11  
4481 Asten  
Tel. +43 7224 22372-0  
[info@mall-umweltsysteme.at](mailto:info@mall-umweltsysteme.at)  
[www.mall-umweltsysteme.at](http://www.mall-umweltsysteme.at)

**Mall GmbH Austria**  
Wiener Straße 12  
4300 St. Valentin  
Tel. +43 7224 22372-0

 **Mall AG**  
Zürichstrasse 46  
8303 Bassersdorf  
Tel. +41 43 266 13 00  
[info@mall.ch](mailto:info@mall.ch)  
[www.mall.ch](http://www.mall.ch)