

# Pumpen- und Anlagentechnik

Regenwasser-  
bewirtschaftung

Abscheider

Kläranlagen

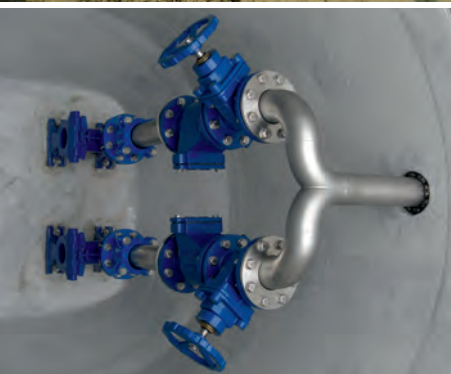
**Pumpen- und  
Anlagentechnik**

Neue Energien



# Für den häuslichen, industriellen und kommunalen Bedarf – Anschlussfertige Pumpstationen von Mall

Webcode M6000 



Zum Fördern häuslicher, kommunaler oder industrieller Schmutz- und Abwässer sind die Pumpstationen von Mall die ideale Wahl und in vielen Fällen auch die wirtschaftlichste Lösung. Von der Grundlagenermittlung bzw. Auslegung der wirtschaftlichsten Pumpentechnik über Planungsunterstützung bis zu Endmontage, Service und Wartung wird von Mall das gesamte Leistungsspektrum übernommen.

## Pumpstationen kommen an ungünstigen topographischen Standorten zum Einsatz,

- wenn das Niveau der Abwasserleitung unterhalb des Kanalisationsniveaus bzw. einer Freispiegelleitung liegt, das Abwasser also nicht im freien Gefälle eingeleitet werden kann,
- wenn die Abwässer zum Schutz vor Rückstau über die Rückstauenebene gehoben werden sollen,
- bei hohem Grundwasserspiegel oder widriger Bodenbeschaffenheit.

Auch für die Hausentwässerung in ländlichen Gebieten bringen Druckentwässerungsanlagen Kostenvorteile gegenüber Kanalerschließungen.

## Komplette Leistung inklusive ingenieurtechnischer Beratung

In enger Zusammenarbeit mit dem Planer werden passende Problemlösungen erarbeitet, die dann mit allen Installationen in den monolithisch gegossenen und daher fugenfreien und dichten Stahlbetonschacht eingebracht werden. Kein anderes Material ist für den Tiefbau so gut geeignet wie Beton. Auf der Baustelle wird die komplette Pumpstation je nach Gewicht direkt vom Lieferfahrzeug aus versetzt. Nach dem Anschluss der Zu- und Ablaufleitungen kann noch am gleichen Tag mit den Verfüll- und Versiegelungsarbeiten begonnen werden. Bei Bedarf können Betonteile und technische Ausrüstung auch separat geliefert werden. Die Umsetzung projektbezogener Sonderwünsche ist jederzeit möglich.

## Unabhängige, objektive Auswahl der Pumpentechnik

Die Auswahl der Maschinenteknik, der elektrotechnischen Ausrüstung und sonstiger Ausrüstungen orientiert sich am individuellen Einsatz und der gewählten Systemlösung. Grundsätzlich kommen in Mall-Pumpstationen nur qualitativ hochwertige und bewährte Systeme zum Einsatz. Mall arbeitet mit allen namhaften Herstellern zusammen, somit können jegliche Systeme integriert werden.

## Lieferung und Montage in besten Händen

Die komplett vormontierten Pumpstationen werden bundesweit mit Mall-Kranfahrzeugen zur Einbaustelle gebracht und in die vorbereitete Baugrube versetzt. Voraussetzung ist nur eine für Lkw geeignete Zufahrt.

Die Endmontage, die Inbetriebnahme mit Einweisung des Bedienpersonals und auch spätere Wartungen oder Service-Einsätze können durch die bundesweit agierende Mall-Service-Mannschaft kurzfristig durchgeführt werden.

# Inhaltsverzeichnis

Thema	Seite
Anschlussfertige Pumpstationen	2
Dienstleistungen bei Mall	4
Fachbuchreihe Ökologie Aktuell	6
Die Mall-Umwelt-Info	7
Unterstützung rund um die Uhr	8
<b>Ausrüstung</b>	<b>9 – 12</b>
Pumpentechnik	9
Schaltanlagen/ Steuerungstechnik	10
Armaturentechnik/ Verrohrung	12
<b>Bauwerke</b>	<b>13 – 18</b>
Stahlbetonbehälter	13
Anwendungsbeispiele	14
Beschichtung	16
Kunststoff-Auskleidung	17
HDPE-Schacht	18
<b>Mall-Einzel- und Doppelpumpstation LevaFlow-S</b>	<b>19 – 28</b>
Mall-Kompaktpumpstation LevaFlow	19
Mall-Einzel- und Doppelpumpstation LevaFlow-S	20
Kompaktpumpstation nach Abscheideranlagen $\geq$ NS 10	21
Klassisches Regenwasserpumpwerk als Dreifach-Aufstellung	22
Regenwasserhebeanlage zur Großflächenentwässerung in Rechteckbauweise	23
Regenwasserpumpwerk zur Großflächenentwässerung	24

Thema	Seite
Pufferbecken mit nachgeschalteter Hebeanlage	25
Regenwasserpumpwerk mit Puffervolumen	26
Multifunktionspumpwerk mit Puffervolumen	27
Regenwasserpumpwerk mit Puffervolumen und trocken aufgestellten Pumpen	28
<b>Mall-Kompaktpumpstationen</b>	<b>29 – 34</b>
Mall-Kompaktpumpstation LevaPur	30
Mall-Kompaktpumpstation LevaPol	33
<b>Ergänzende Produkte</b>	<b>35 – 44</b>
Mall-Rückstauschleife LevaStop mit integrierter Rohrbegleitheizung	35
Mall-Mengendrosselung LevaSet	36
Mall-Kompressorstation LevaFlush	38
Mall-Druckentspannungsschacht LevaDrop	39
Mall-Armaturen- und Brunnenschächte	41
Mall-Mengenmessschacht LevaCheck	43
<b>Dienstleistungen</b>	<b>45 – 48</b>
Inbetriebnahme	45
Wartung	46
Mall-Wartungsvertrag ReCaCheck	47
<b>Anhang</b>	<b>49 – 63</b>
Projektberichte	49 – 61
Projektbogen Pumpen- und Anlagentechnik	62
Mall mit eigenem YouTube-Kanal – Umweltschutz in Bild und Ton	63



# Von der Planung bis zur Wartung – Dienstleistungen werden bei Mall groß geschrieben



Mall und sein technisches Beraterteam begleiten Ihr Projekt von der ersten Planung bis zur endgültigen Realisierung. Stahlbetonbehälter „von der Stange“ sind dabei ebenso selbstverständlich wie ausgefeilte Sonderlösungen, auch in schwierigem Gelände. Ausgehend von Ihren individuellen Anforderungen erstellen wir spezifische, detaillierte und aussagekräftige Angebote, die wir anschließend gemeinsam mit Ihnen umsetzen. Auch wenn die Anlage längst läuft: Mall bleibt Ihr kompetenter Partner. Für turnusmäßige Wartungen und Inspektionen genauso wie für Reparaturen und Sanierungen von Bestandsanlagen.

Mall unterteilt den Unternehmensbereich Dienstleistungen in:

- Service – Neuanlagen
- Service – Anlagen im Bestand
- Planerunterstützung

## Service – Neuanlagen

### Projektplanung

Für jedes Projekt entwickeln wir auf Basis der Kundenvorgabe individuelle Systemlösungen. Bei Bedarf beraten wir direkt auf der Baustelle. Detaillierte Lösungsvorschläge mit Berechnungen und CAD-Zeichnungen gehören zum Service von Mall.

### Lieferung und Einbau

Mall unterstützt bei der Bauabwicklung. Die vorgefertigten Produkte aus hochwertigem Stahlbeton werden von unserem Lieferfahrzeug bis 10 Tonnen direkt in die Baugrube abgesetzt. In der Regel wird unter der Regie des Bauunternehmers die Schachtanlage mit dem Ladekran des Mall-Lkw versetzt. Auf Wunsch stellt Mall einen Richtmeister oder ein ganzes Montageteam zur Verfügung.

### Montage und Inbetriebnahme

Die Mall-Service-Teams übernehmen die Montage der Betonbauteile auf der Baustelle. Diese bezieht sich auf die Stahlbetonbehälter in Rund-, Oval- oder Rechteckbauweise oder die mehrteiligen Behälter mit D 4000 oder 5600. Durch die schnelle Montage der Fertigteile verkürzen sich die Bauzeiten deutlich, und es kann wertvolle Zeit und Geld gespart werden. Bei den technisch hochwertigen Produkten bietet Mall auch eine Inbetriebnahme der Technikkomponenten an.

### Einweisung vor Ort

Nach der Inbetriebnahme erhält der Betreiber eine Einweisung durch fachkundiges Mall-Servicepersonal.

### RecaPlus – Generalinspektionen

Abscheideranlagen müssen nach Fertigstellung einer Generalinspektion nach DIN 1999-100 und DIN 4040-100 unterzogen werden, die dann alle 5 Jahre durchzuführen ist. Die Mall-Monteurs führen die Generalinspektion komplett durch.

### RecaFit – Dichtheitsprüfungen

Abwasseranlagen müssen nach den einschlägigen Normen dicht sein. Die Mall-Serviceteams überprüfen die Dichtheit der Anlage. Dies bezieht sich nicht nur auf die Abscheider, sondern auch auf die anderen Mall-Produkte, wie z. B. Pumpstationen oder Anlagen zur Waschwasseraufbereitung.



**SCC-Schein der Berufsgenossenschaft der Bauwirtschaft (Unterweisung zur Sicherheit auf Baustellen)**

## Service – Anlagen im Bestand

### RecaPair – Sanierung

Mall führt Bestandsprüfungen an bestehenden Abwasseranlagen durch und erstellt einen Prüfbericht über den Zustand der Anlage. Falls bei diesen Prüfungen Mängel auftreten, erfolgt eine Reparatur der Anlage oder ggf. auf Wunsch eine komplette Sanierung durch das Mall-Serviceteam.

### RecaPlus – Generalinspektionen und RecaFit – Dichtheitsprüfungen

werden bei Anlagen im Bestand analog dem Service bei Neuanlagen durchgeführt.

### RecaCheck – Wartungen

Grundvoraussetzung für den zuverlässigen und störungsfreien Betrieb einer Klär-, Abscheider- oder Regenwasseranlage bzw. eines Pelletspeichers ist eine regelmäßige Inspektion und Wartung. Hierzu wird mit dem Betreiber ein Wartungsvertrag abgeschlossen. (siehe Seite 45)

### RecaPart – Ersatzteilverkauf

Mall liefert Ersatzteile für Mall-Produkte oder auch für Fremdfabrikate, z. B. Buderus. Innerhalb weniger Tage erhalten die Kunden die Ersatzteile für Abscheider, Kleinkläranlagen und andere Mall-Produkte.

## Planerunterstützung

### Planungsunterstützung vor Ort

Mall bietet bundesweit Beratungen vor Ort an. 25 Fachberater stehen Ingenieuren, Architekten, Behörden und dem ausführenden Handwerk mit einer qualifizierten Beratung zur Verfügung.

### Zulassungen, Nachweise, Zertifikate

Mall ist im Bereich der Produktentwicklung und Qualität eines der führenden Unternehmen in Deutschland. So hat eine Vielzahl unserer Produkte eine Zulassung beim DiBt und erfüllt die geforderten Normen und Richtlinien. Die Mitarbeiter der Mall-Serviceteams sind top ausgebildet und werden regelmäßig auf die neusten Ansprüche des Umweltschutzes fortgebildet.

### Projektberater / Bemessungsprogramme

Auf der [www.mall.info](http://www.mall.info) stehen online ein Projektberater und für einige Produkte auch Dimensionierungsprogramme zur Verfügung. So kann die Nenngröße eines Abscheiders oder das Volumen eines Regenspeichers direkt berechnet werden. Durch den Projektberater haben Sie nach Eingabe der Projektdaten die Möglichkeit, eine individuelle Auslegung Ihres Bauvorhabens zu erhalten.

### Technische Zeichnungen

Auf Wunsch stellen wir Ihnen individuelle, objektangepasste technische Zeichnungen im pdf-Format zur Verfügung. Standardzeichnungen sind auch im dwg-Format erhältlich.

### Fachtagungen, Sachkundelehrgänge und Schulungen

Mall organisiert jährlich über 50 Veranstaltungen in verschiedenen Regionen Deutschlands. Hierzu werden Vertreter aus Industrie, Gewerbe, Behörden sowie Fachplaner und das ausführende Handwerk eingeladen. Themenschwerpunkte bei den Fachtagungen ist die Regenwasserbewirtschaftung und der Gewässerschutz für WHG/LAU-Flächen. Die Sachkundelehrgänge beziehen sich nur auf Abscheider. Baunternehmen haben die Möglichkeit, in den Mall-Werken an Bauleiterseminaren teilzunehmen.



# Fachbuchreihe Ökologie Aktuell

## Ratgeber aus der Praxis für die Praxis

Die Fachbuchreihe „Ökologie Aktuell“ gibt es schon seit 1993. Unabhängige Autoren stellen die aktuellen Richtlinien und Entwicklungen in den Bereichen Regenwassernutzung und Regenwasserbewirtschaftung vor.



Für Kommunen und Planungsbüros

9. Auflage 2022, 36 Seiten

Preis EUR 15,00

inkl. MwSt. zzgl. Porto,  
ISBN 978-3-9803502-2-8

### Ratgeber Regenwasser

Die traditionelle Entwässerung ist darauf ausgelegt, Regenwasser schnell und vollständig abzuleiten. Die so genannte Entwässerungssicherheit war ihr oberstes Gebot. Seit einigen Jahren wird nun versucht, Alternativen zu finden, die neben der Sicherheit auch die Aspekte des natürlichen Wasserkreislaufs und der lokalen Wasserbilanz berücksichtigen.

Als Grundsatz gilt, dass nach einer Bebauung die Anteile der Versickerung, des oberflächigen Abflusses und der Verdunstung dem zuvor ungestörten Zustand des Gebietes entsprechen sollen. Gesetze, Richtlinien und Verordnungen auf allen Ebenen, von der EU-Wasserrahmenrichtlinie über das Wasserhaushaltsgesetz bis zur kommunalen Satzung, fordern in den letzten Jahren die dezentrale Regenwasserbewirtschaftung. Aktuell und

künftig werden allgemein anerkannte Regeln der Technik aktualisiert, unter anderem um die Verdunstungsrate deutlich zu erhöhen. Dies ist zunächst der lokalen Wasserbilanz geschuldet, trägt aber auch zu einem verbesserten Stadtklima bei. Ob und wie Regenwasser vor Versickerung und Ableitung behandelt werden muss, ergibt sich aus der anfallenden Wassermenge und den mitgeführten Stoffen. Empfehlenswerte Verfahren, aus denen sich der Stand der Technik entwickelt, sind vorhanden.

Mit Hilfe von Experten aus Deutschland, Österreich und der Schweiz werden 12 häufig auftretende Fragen im Regelwerk und im Bau- bzw. Planungsrecht erörtert sowie Lösungen für die Praxis der Stadthydrologie aufgezeigt. In der 9. Auflage sind drei Themen neu, die anderen aktualisiert. Diese Broschüre ist ein Ratgeber für Planungsbüros und Kommunen.



Für Planungsbüros, Kommunen,  
Handwerk und Wohnungswirtschaft  
3. erweiterte Auflage 2023, 36 Seiten  
Preis EUR 15,00

inkl. MwSt. zzgl. Porto,  
ISBN 978-3-00-060966-4

### Ratgeber Überflutungs- und Rückstauschutz

Der Klimawandel verschärft Risikoszenarien für Immobilienbesitzer. Neben Hitze, Dürre und Sturm legen insbesondere Starkregenereignisse an Häufigkeit und Intensität zu. Massive Niederschlagsmengen in kurzer Zeit fluten Grundstücke, schädigen Gebäude, vernichten Inventar. Und das gleich auf zweierlei Weise: durch Überflutung einerseits, per Rückstau aus überlasteter Kanalisation andererseits.

Beidem widmet sich dieser Ratgeber. Der Kreis jener, die persönlich betroffen oder fachlich mit der Thematik befasst sind, umfasst Eigentümer von Grundstücken und Gebäuden einerseits, Mitarbeiter und Entscheider in Architektur- und Ingenieurbüros, Entwässerungsbetrieben, kommunaler Verwaltung, Handwerksfirmen sowie Wohnungswirtschaft andererseits. Ihnen allen entfalten die Autoren klar und praxisbezogen das

gesamte fachliche Spektrum der Überflutungs- und Rückstauthematik. Kompetente Entscheidungs- und Handlungsfähigkeit zu vermitteln, ist das Ziel dieser Publikation.

Der vorliegende Ratgeber spannt daher einen umfassenden Themenbogen. Einleitend ordnet er das Starkregenphänomen in den geoklimatischen und geopolitischen Kontext des Klimawandels ein. Dann führen Experten in die fachlichen Details, erklären im Kontext der Siedlungswasserwirtschaft, aufgrund welcher ursächlichen Zusammenhänge sich Überflutungs- und Rückstaulagen aufbauen, beschreiben die Möglichkeiten für technischen und baulichen Schutz, diskutieren das Spektrum versicherungsseitiger Aspekte und bringen Übersicht ins Geflecht anzuwendender Normen. Abrundend macht die Broschüre Schutzmaßnahmen anhand typischer Anwendungsbeispiele ganz konkret.

Zu bestellen unter:

[info@mall.info](mailto:info@mall.info)

# Die Mall-Umwelt-Info

## Aktuelle Umweltthemen verständlich aufbereitet

### Merkblatt DWA-M 102-4 und DIN 1989-100

Bei der Einleitung von Niederschlagswasser in Gewässer muss künftig, neben einer Betrachtung der Schmutzbelastung, auch die Wasserhaushaltsbilanz berücksichtigt werden. Dies bedeutet, das Wasser soll nach dem Vorbild der Natur in die Fraktionen Ablauf, Verdunstung und Versickerung aufgeteilt werden.

Das DWA-Merkblatt M 102 Teil 4 beschreibt und beurteilt Maßnahmen, die geeignet sind, diese Vorgaben zu erfüllen. Die DIN 1989 mit den Teilen 1–4 beschreibt die allgemein anerkannten Regeln der Technik für die Regenwassernutzung. Sammlung und Verwendung von Regenwasser sind zentrale Elemente, um die Wasserhaushaltsbilanz zu erfüllen.



### Umgang mit Reifenabrieb und Mikroplastik

Nach neuesten Untersuchungen stellt Reifenabrieb den weitaus größten Anteil der Kunststoffpartikel in der Umwelt dar. Zusammen mit anderen Schadstoffen, wie Schwermetallen, Mineralölkohlenwasserstoffen oder polyzyklischen aromatischen Verbindungen, werden die Reifenpartikel bei Regen von den Straßen in die Gewässer oder in die Landschaft eingetragen. Von dort gelangen sie in die Nahrungskette und gefährden die Gesundheit von Mensch und Tier.

Mikroplastik sollte direkt am Ort des Anfalls aus dem Wasserkreislauf entfernt werden, und zwar so schnell und so konzentriert wie möglich. Landen Straßenabwässer unbehandelt in der kommunalen Kläranlage, ist es dafür zu spät. Denn: Klärschlamm wird im Sinne der Kreislaufwirtschaft häufig wieder landwirtschaftlich verwertet, so dass auf diesem Weg auch Stoffe wie Mikroplastik wieder in die Nahrungskette gelangen. Und da Reifenabrieb den größten Teil des Mikroplastiks ausmacht, sollte der Kreislauf direkt an der Straße unterbrochen werden.



### Bereitstellung von Löschwasser bei Windenergieanlagen

Die Brandgefahr, die von einer Windenergieanlage ausgeht, ist vergleichbar mit der kleinerer Gewerbestandorte. Damit Feuerwehren im Brandfall helfen und verhindern können, dass Feuer auf Wälder und Felder übergreift, müssen auch hier Löschwasser und Löschmittel in ausreichender Menge zur Verfügung stehen. Aber: Die Anlagen liegen oft an abgelegenen, windreichen und damit erhöhten Standorten. An diesen

Standorten kann die Löschwasserversorgung schwierig werden. Eine ausreichende Löschwasserversorgung aus dem öffentlichen Netz ist in der Regel aus technischen oder wirtschaftlichen Gründen nicht möglich, weil die Leitungswege zu lang sind und die entsprechenden Drücke nicht bereitgestellt werden können. Bei erhöhten Standorten, die in der Regel aus Gründen der Energieeffizienz gewählt werden, ist außerdem nur selten ein ausreichend großes Gewässer vorhanden.



Weitere Ausgaben unter:

[www.mall.info/unternehmen/umwelt-info](http://www.mall.info/unternehmen/umwelt-info)

# www.mall.info – Unterstützung rund um die Uhr

Start | Presse | Karriere | Lieferanten | De | Suche und Webcodes

mall umweltsysteme

Einsatzbereiche | **Produkte** | Dienstleistungen | Downloads | Unternehmen | Kontakt

Start > Produkte > Pumpen- und Anlagentechnik > Pumpstationen > LevaPur - Kompaktpumpestation

## Mall-Kompaktpumpestation LevaPur

Für Abwasser ohne Fäkalienanteil (Grauwasser) sowie Drainage-, Regen- und Abwasser aus Abscheideranlagen

Kompaktpumpestation LevaPur

### Vorteile auf einen Blick

- Tauchmotorpumpe als überflutbares Blockaggregat und in Nassaufstellung
- Fördermenge: max. 10 l/s
- Förderhöhe: max. 14 m
- Armaturen aus Edelstahl / Stahlguss komplett in Schutz vormontiert (inkl. Absperrschieber und Rückflussverhinderer)
- Inklusive Spülanschluß
- Druckrohrleitung (enst) ca. 200mm außerhalb des Pumpwerks mit einer Rohrkupplung (Plässen) für Druckhöhe PE-HD63
- Schall- und Steueranlage für den automatisierten Pumpbetrieb
- Niveaumessung für die Steuerung mit Staudruck (offenes System)
- Standardmäßig mit Konus und Abdeckung K1 A geliefert
- Muffenausbildung gemäß DIN 4034-1

### Downloads

Prospekte	Ausschreibungstexte	Technische Daten	Technische Zeichnungen
Einbau und Wartung	Projektberichte	Checklisten - Servicesinsatz	Animationen

Produktinformation LevaPur PDF (1 MB)

## Webcodes

Zum Schnelleinstieg geben Sie einfach den jeweils beim Produkt abgedruckten Webcode auf der Startseite von **www.mall.info** in das vorgesehene Feld ein.

Webcode **M3610**

## Mall Online-Foren und Communities



## Mall-TV-Tipp



**Produktfilme und Animationen online:**  
[www.mall.info/unternehmen/mall-tv](http://www.mall.info/unternehmen/mall-tv)

## Mall-aktuell – Jetzt gratis abonnieren!

Wenn Sie möchten, versorgen wir Sie regelmäßig per E-Mail-Newsletter mit Informationen zu neuen Produkten, aktuellen Marktentwicklungen und interessanten Projekten rund um die Mall-Produktpalette. Anmeldung unter [www.mall.info/mall-aktuell](http://www.mall.info/mall-aktuell)

## Der Mall-Projektberater

**Individuelle Unterstützung für Ihr Projekt**  
**[www.mall.info/projektberater](http://www.mall.info/projektberater)**

**Senden Sie Ihre Projektdaten an unsere Experten.**

Im Internet unter [www.mall.info](http://www.mall.info) stellen wir Ihnen alles zur Verfügung, was Ihnen in den verschiedenen Phasen Ihres Projekts hilfreich sein kann:

- Technische Daten
- Ausschreibungstexte
- Bemessungsprogramme
- Einbau- und Betriebsanleitungen
- Projektberichte
- Technische Zeichnungen
- Bilder und Grafiken
- Animationen und Filme
- Prüfberichte
- Zulassungen
- Leistungserklärungen



# Ausrüstung Pumpentechnik

Webcode M6070 

Der Einsatz von Qualitätsprodukten amortisiert sich im Laufe des Produktlebenszyklus. Im Bereich der Pumpentechnik setzt Mall daher ausschließlich hochwertige Produkte ein und ist Servicepartner führender Pumpenhersteller.

## Pumpen – die Laufräder für die Abwasserwirtschaft

Die geeignete Wahl des Pumpentyps ist von zentraler Bedeutung. Mit langjähriger Erfahrung im vielfältigen Aufgabenbereich der Abwassertechnik ist Mall ein Partner, der aus dem Spektrum moderner Pumpentechnik anwendungsorientiert auswählt – wirtschaftlich und betriebssicher für den konkreten Einzelfall.

### Schneidradpumpe

Für die Förderung von häuslichem Abwasser mit groben und/oder langfaserigen Beimengungen; freier Durchgang bis 7 mm.



### Freistromradpumpe

Freistromrad für Flüssigkeiten mit festen und langfaserigen Beimengungen, mit größeren Feststoffen sowie Gas- und Luftteinschlüssen; freier Durchgang bis 135 mm.



### Einkanalradpumpe

Einkanalradpumpe für Abwasser mit festen und langfaserigen Beimengungen; freier Durchgang bis 280 mm.



### Pumpe mit offenem, diagonalem Einkanalrad

Für Abwasser mit festen und langfaserigen Beimengungen sowie mit größeren Feststoffen; freier Durchgang bis 150 mm.



### Mehrkanalradpumpe

Geschlossenes Mehrkanalrad für verschmutzte, mit Feststoffen beladene und schlammige Flüssigkeiten, die nicht gasen und keine zopf-bildenden Faserstoffe enthalten; freier Durchgang bis 240 mm.



# Ausrüstung

## Schaltanlagen / Steuerungstechnik

Webcode **M6070** 



Jede Pumpstation benötigt eine Schaltanlage, die die Pumpentechnik in der Anlage steuert. Hierzu bietet Mall für Einzel- und Doppelpumpstationen jeweils eine Standardsteuerung zum Betrieb der Anlage an.

### Bestandteile

- Drehfeld- und Phasenausfallkontrolle (über das Menü zuschaltbar)
- Direktanschluss für Pumpe mit thermischer Überwachung durch Bimetallkontakt
- ATEX-Modus
- Sammelstörmeldungen potenzialfrei und potenzialgebunden (230 V AC)
- Integrierte piezoresistive Niveausteuerng
- Niveaufassung wahlweise durch internen Druckwandler, externe 4–20 mA Sonde oder Schwimmerschalter
- Digitalpotenziometer für die Einstellung EIN und AUS, Nachlaufzeit der Grundlastpumpe, Hochwasseralarm, Motorstrombegrenzung und Zwangseinschaltung der Pumpe
- Betriebsstundenzähler
- LCD-Klartextanzeige für Betriebs- und Störmeldungen, Anzeige des Pegels oder der Schaltzustände der Schwimmerschalter und des Motorstroms
- Anzeige der Einschaltimpulse
- Quittiertaste für Alarm
- Summer für Alarmmeldung (abschaltbar)
- LEDs für Hochwasseralarm, Betrieb, Hand, Automatik, Störung und Nachlaufzeit der Pumpe
- Hand-Null-Automatik Taste für Pumpe
- Zwangseinschaltung nach 24 Std., wenn die Pumpe nicht angefordert wurde
- Laufzeitüberwachung (über das Menü zuschaltbar)
- Zusätzlicher Eingang für Trockenlaufschutz
- Fehlerspeicher (letzter Fehler)
- Analogausgänge 4–20 mA und 0–10 V
- Automatischer Pumpenwechsel (Doppelpumpensteuerung)
- Spitzenlastschaltung (Doppelpumpensteuerung)

### Optional

- Ausführung in Freiluftschrank mit integrierter Rückstauschleife bis DN 150
- Mechanischer Motorschutzschalter
- Integrierter Hauptschalter
- Zweiter Drucksensor (Hochwasser)
- Externer Drucksensor (DCX100/500)
- Ex-Barriere



# Ausrüstung Schaltanlagen / Steuerungstechnik

Webcode **M6070** 

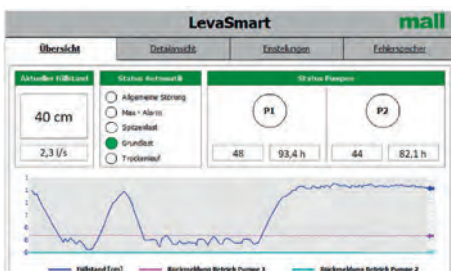
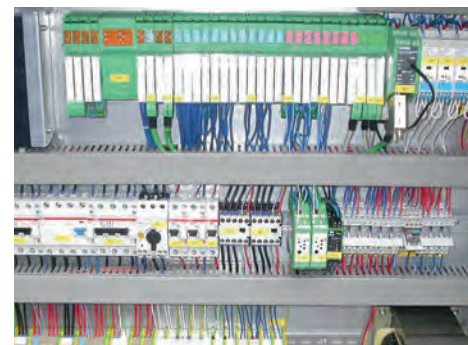
Neben den Standardsteuerungen sind auch jederzeit projektbezogene Sonderlösungen möglich. In diesem Bereich besitzt Mall große Projekterfahrung. Eine aktive Mitgestaltung von Kommunen und Betreibern zur Auslegung der Schaltanlage (z. B. Störmeldweiterleitungen, Drehzahlregelung der Pumpen mittels Frequenzumrichter (FU), Fernwirken des Pumpwerkes o. ä.) ist jederzeit möglich.

- Messung der Abwassermenge (MID) und Weiterleitung z. B. auf GLT oder Leitwarte
- Vollelektronische Fördermengenregulierung der Pumpenleistung über MID und FU
- Anzeigen und Absetzen von Meldungen der Anlage (Füllstandshöhe, Fördermenge, aktueller Nennstrom der Pumpen im Betrieb, Temperaturewertungen der Pumpen etc.)

## Doppelpumpensteuerungen im Metallwandschrank LevaSmart+

### Innovatives Pumpensteuermodul für 1 oder 2 Pumpen

- 7 Zoll Touchpanel zur intuitiven Anzeige und Einstellung aller Parameter
- Einstellung als Einzel- oder Doppelpumpstation
- Spitzenlast auswählbar
- Laufzeitüberwachung einstellbar / deaktivierbar
- Zwangseinschaltung Dauer und Zeitpunkt einstellbar / deaktivierbar
- Zeit für Pumpenlaufrückmeldung einstellbar
- Nachlaufzeit der Grundlastpumpe einstellbar
- Dynamische Abweichung zur Vermeidung von Fetträndern einstellbar
- Alarmmeldung für Trockenlauf und Max Alarm deaktivierbar
- Anzeige Pumpenstarts, Betriebsstunden, Störungen
- Anzeige und Auswahl der Betriebsart (Manuell / Aus / Automatik)
- Grafische Darstellung des Füllstandes und der Pumpenstarts
- Historischer Fehlerspeicher – kommende und gehende Störungen mit Zeitstempel
- Einstellung des Sondenmessbereiches (4-20mA)
- Bediensprachen Deutsch und Englisch
- Integrierte Durchflussmessung zur Mengendrosselung
- Integrierte Taktungsmöglichkeit



# Ausrüstung

## Armaturentechnik / Verrohrung

Webcode **M6070** 

In jeder Pumpstation kommen unterschiedliche Armaturen zum Einsatz. Standardmäßig verbaut Mall pro Pumpenstrang einen Keiflachschieber/Kugelhahn und eine Rückschlagklappe/Kugelrückflussverhinderer. Weitere Armaturen sind auf Wunsch möglich. Auch hier arbeitet Mall mit namhaften Herstellern zusammen und setzt nur qualitativ hochwertige und bewährte Technik ein.



### Keiflachschieber

- Geeignet für Abwasseranlagen
- Mit Handrad
- Wartungsfrei
- Weichdichtend

### Rückschlagklappen

- Material Guss
- EKB-Beschichtung
- Voller Durchgang
- Geringer Durchflusswiderstand
- Geräuscharm
- Mit Anlüftvorrichtung

### Durchflussmessung per MID

Magnetisch-induktive Durchflussmesser (MID) können zur Durchflussmessung aller elektrisch leitfähigen Flüssigkeiten eingesetzt werden. Sie eignen sich auch für aggressive und korrosive Medien (z. B. Säuren, Laugen etc.).

### Be- und Entlüftungsventil

Das Ventil schützt vor Unterdruck/Vakuum durch leistungsstarke Belüftung. Gleichzeitig

ermöglicht es eine selbsttätige Entlüftung der Anlagen und Leitungsteile, sowohl beim Füllen („Anfahr-Entlüftung“) als auch unter Betriebsdruck („Dauer- / Betriebsentlüftung“).

Andere Armaturen, wie z. B. Absperrklappen, Spindel- oder Plattenschieber sind auf Kundenwunsch bzw. projektbezogen jederzeit möglich.

### Verrohrung

Die für Pumpstationen notwendige Verrohrung fertigt Mall im Werk Coswig selbst, um auch in diesem Bereich hochwertige Qualität zu garantieren. Es werden sowohl Edelstähle (1.4301, 1.4571) als auch Kunststoffe (PEHD, PP) zu Rohrleitungen verarbeitet. Neben Rohrleitungen können in Coswig auch Kunststoff-Auskleidungen für Stahlbetonbehälter gefertigt werden. Um eine gleichbleibend hohe Qualität zu erzielen, wird das Fachpersonal regelmäßig geschult und absolviert die notwendigen Prüfungen und Wiederholungen, unter anderem beim SLV Halle und beim SKZ Würzburg.



# Bauwerke

## Stahlbetonbehälter

Webcode **M6011** 

Webcode **M6015** 

Webcode **M6016** 

Kein Material ist so gut für den Tiefbau geeignet wie Beton. Stahlbetonbehälter von Mall unterliegen den strengen Anforderungen der neuen Normengeneration DIN EN 206 und EC 2 (DIN EN1992-1-1) und kennen deshalb keine Qualitätsschwankungen. Stahlbetonbehälter sind äußerst robust und somit schon gegen Beschädigungen bei Transport und Einbau geschützt. Außerdem sind sie jeder baupraktisch auftretenden statischen Beanspruchung gewachsen. Sie sind wasserdicht, d. h. bei allen Grundwasserständen und auch an hochwassergefährdeten Einbauorten genehmigungsfähig. Einmal eingebaut sind sie stabil, befahrbar und mindestens 50 Jahre nutzbar.

### Mögliche Innendurchmesser der Behälter:

Ø 1000 mm, Ø 1200 mm,  
Ø 1500 mm, Ø 2000 mm,  
Ø 2500 mm und Ø 3000 mm

- Für diese Durchmesser sind Höhen zwischen 800 mm und teilweise bis zu 3250 mm möglich
- Zur Erhöhung der Zu-/Ablauftiefe sind für diese Durchmesser Aufsatzteile verfügbar
- Fügetechniken nach DIN 4034

### Mögliche Innendurchmesser von zweiseitigen, verschraubbaren Behältern:

Ø 4000 mm und Ø 5600 mm

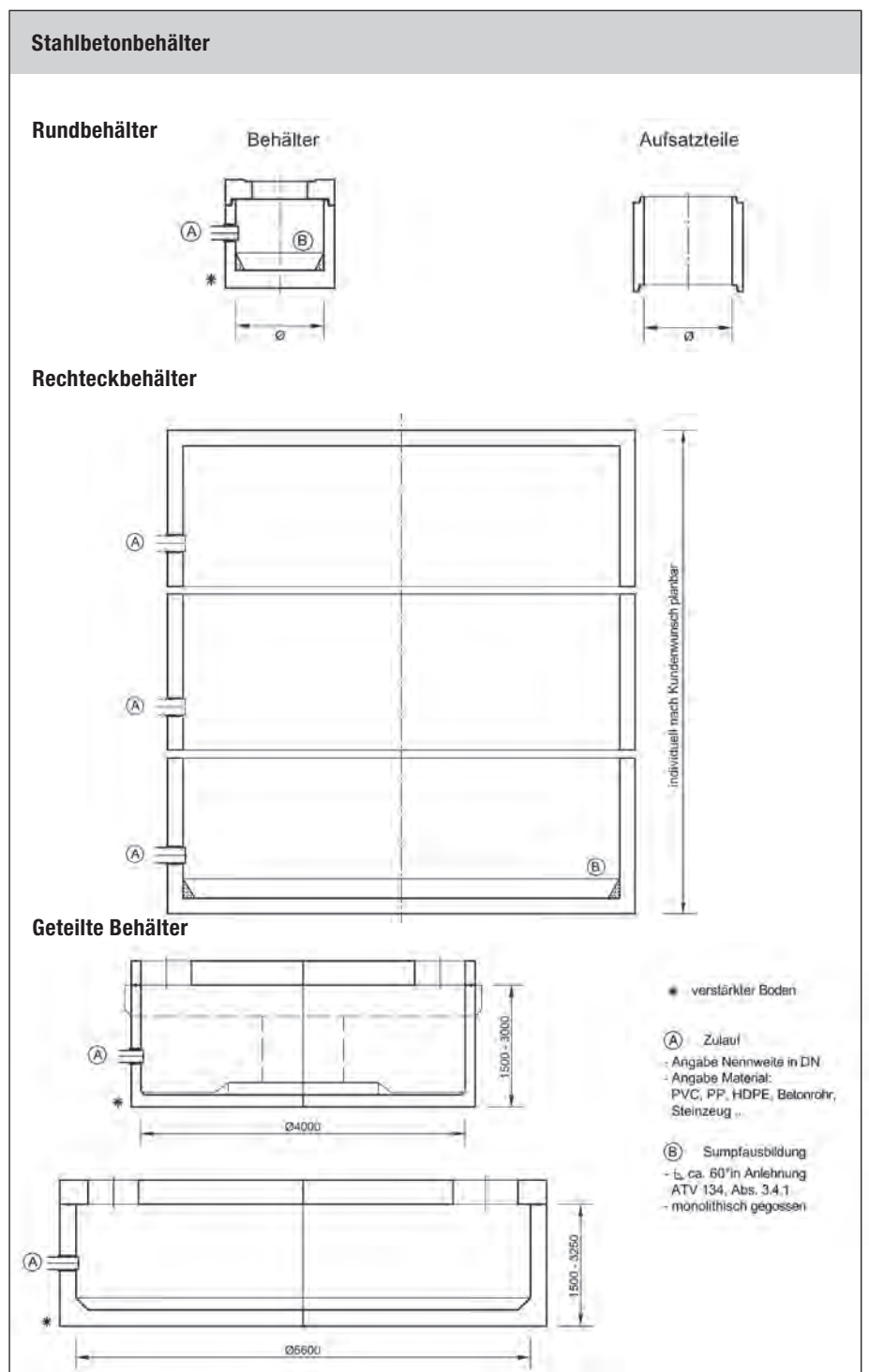
- Für diese Durchmesser sind bestimmte Höhen zwischen 1600 mm und teilweise bis zu 3350 mm möglich

Bei rechteckigen Bauwerken sind alle Längen-Breiten-Kombinationen bis zu einem Gesamtgewicht von 30 Tonnen möglich.

- Zur Erhöhung der Zu-/Ablauftiefe sind Aufsatzteile verfügbar
- Als Behälterabschluss sind aufgesetzte Behälter (Hauben) möglich

### Optionen

Frei wählbare Bohrungen inkl. diverse Dichtsysteme, Pumpensumpf, verstärkter Boden, verschiedene Beschichtungen für unterschiedliche Belastungen, etc.



# Anwendungsbeispiel

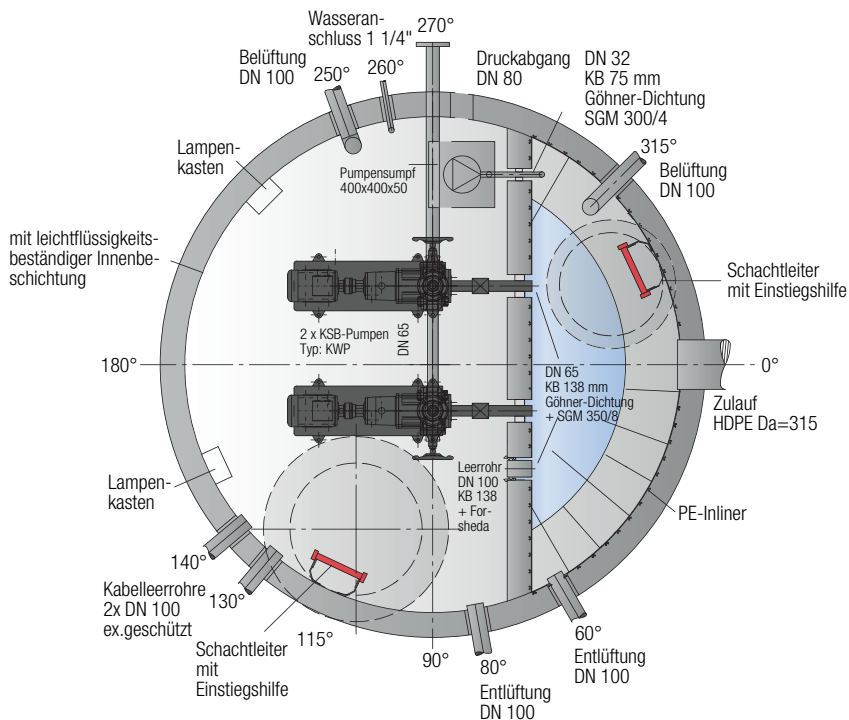
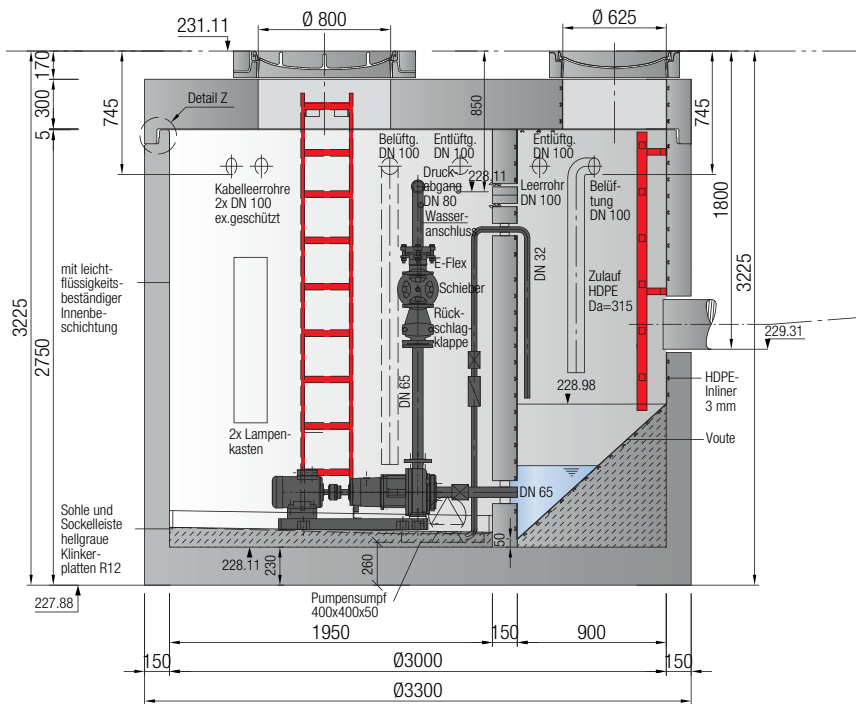
## Pumpenschacht mit Trennwand, Vorlageschacht mit PE-Auskleidung

Projekt-  
bogen  
S. 62

Webcode M6011



### Doppelpumpstation



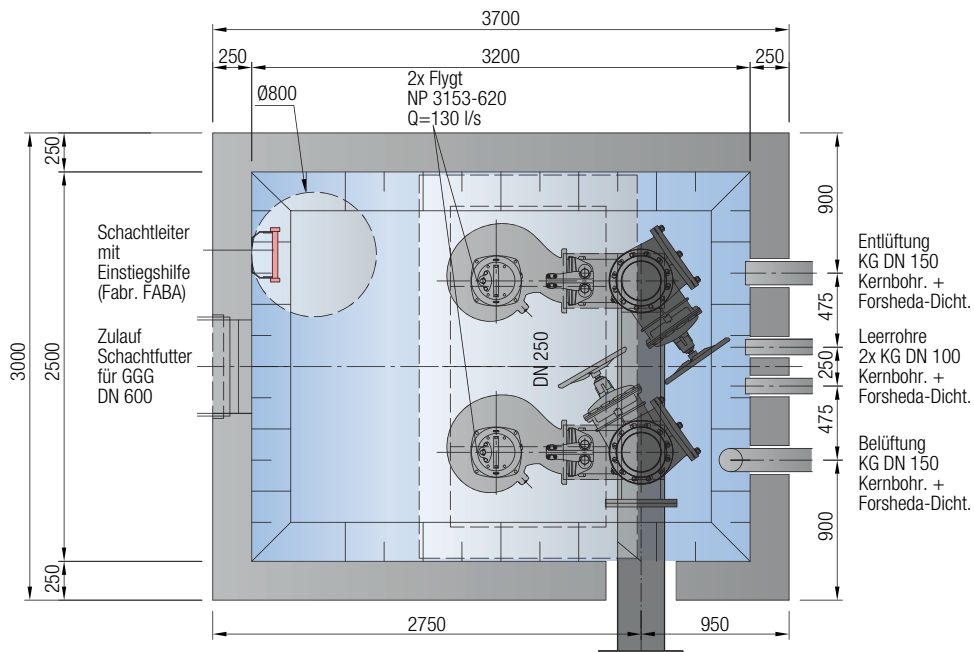
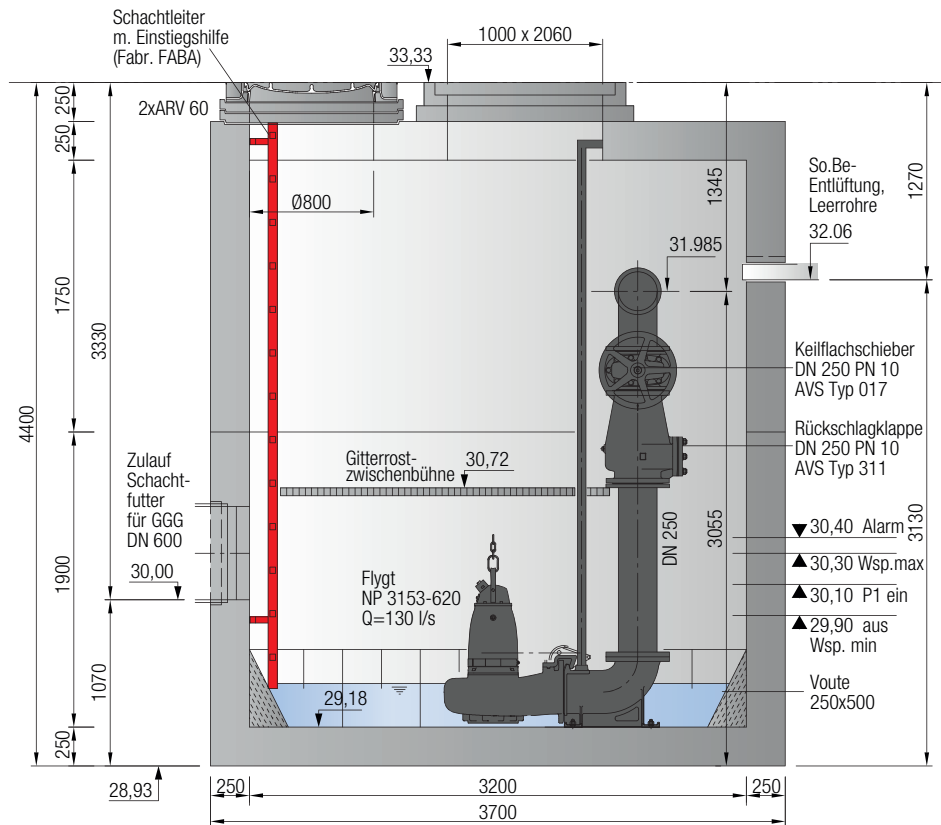
# Anwendungsbeispiel

## Pumpenschacht mit Edelstahlgitterrost- zwischenbühne und klappbaren Öffnungen

Webcode M6011 

**Projekt-  
bogen  
S. 62**

### Doppelpumpstation



# Bauwerke Beschichtung

Webcode **M6012** 



**Belastete und aggressive Grundwässer, Böden, Betriebs- und Abwässer oder Abgase wirken chemisch auf den erhärteten Beton und greifen diesen an. Die Beurteilung des notwendigen Betonschutzes erfolgt nach DIN 4030. Dazu ist in jedem Fall ein Fachmann zu Rate zu ziehen.**

Beton, der längere Zeit „sehr starken“ chemischen Angriffen ausgesetzt wird, muss nicht nur so zusammengesetzt werden, wie dies bei „starkem“ Angriff notwendig ist, sondern muss zusätzlich vor unmittelbarem Zutritt der angreifenden Stoffe geschützt werden.

Verarbeitungsfreundliche, lösemittelfreie und umweltfreundliche **Epoxidharz-Kombinationen** sorgen für die chemikalienbeständige Innenbeschichtung. Diese wird einer chemischen Prüfung nach DIN EN 858-1 „Prüfung der chemischen Beständigkeit von inneren Oberflächen des Behälters, Beschichtungen und Auskleidungen“ unterzogen.



**Retrofiteinsätze** als Vouten- bzw. Bermenform verschiedener Pumpenhersteller werden fachgerecht mit speziellen Anschlusssegmenten in den Grundschatz eingearbeitet.

Bei hoch aggressiven Medien wird der komplette Behälter mit einer **Edelstahlauskleidung** versehen, um so statisch das Betonbauwerk zu nutzen, jedoch chemisch vor Angriff bzw. Korrosion zu schützen.

Andere Beschichtungsarten je nach Kundenwunsch können ebenfalls realisiert werden.



Alternativ werden Pumpensümpfe bzw. die komplette Station auch mit einer **GFK-Auskleidung** ausgeführt.

Verklinkerungen mit **Säureschutzplatten** oder ähnlicher Art können werkseitig eingebaut werden.





# Bauwerke Kunststoff-Auskleidung

Webcode M6013 

Für besondere Korrosionsbeanspruchungen der Behältersysteme durch das Abwasser im Behälterinneren bietet Mall eine Kunststoffauskleidung für die Betonbehälter an. Die Pumpstationen aus Stahlbeton können werkseitig mit PE-Betonschutzplatten ausgekleidet werden. Die hohe mechanische Belastbarkeit wird hier mit erhöhter Beständigkeit gegenüber Chemikalien kombiniert.

Die Betonschutzplatten bestehen aus Polyethylenplatten hoher Dichte (PE-HD) oder Sondermaterialien wie Polypropylen (PP) und Polyvinylfluorid (PVDF).

Die Kunststoffplatten sind einseitig mit einer definierten Anzahl konisch geformter Ankernoppen versehen, die für den unlösbaren Verbund mit dem Beton sorgen. Spannungen durch unterschiedliche Wärmeausdehnungen von Beton und Kunststoff werden durch diese formschlüssige Verbindung unterdrückt.

Der Verbund Beton-Kunststoff hat sich seit 30 Jahren als hoch säurefeste Auskleidung weltweit unter schwierigsten Bedingungen bewährt. Hydraulisch glatte, porenfreie Oberflächen verhindern Inkrustationen und unterstützen die Selbstreinigung, sodass das Schachtsystem langfristig wartungsarm und damit sehr wirtschaftlich ist.

Die Schachtbauwerke können in folgenden Dimensionen hergestellt werden:

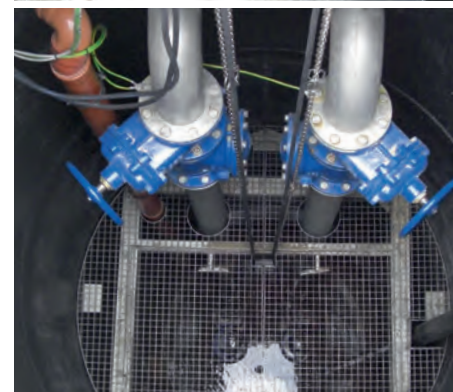
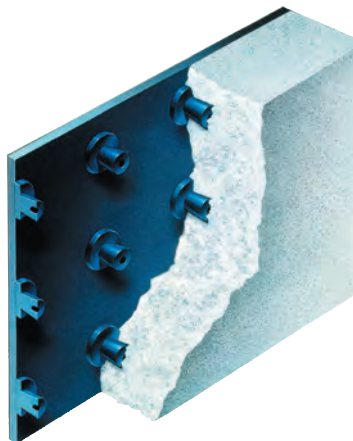
- Durchmesser 1.000 – 5.600 mm
- Maximale Höhe von 7.000 mm

Bei mehrteiligen Bauwerken werden die Fugen durch das Mall-Montage-Fachpersonal vor Ort verschweißt.

Das Fachpersonal absolviert in regelmäßigen Abständen Kunststoffschweißprüfungen nach DVS-Richtlinien 2212.

## Vorteile auf einen Blick

- + Beständig bei hohen und tiefen Temperaturen und schroffen Temperaturwechseln
- + Betonrissüberbrückend
- + Mechanisch belastbar
- + Hoch schlagzäh und abriebfest
- + Wiederholt reparierbar



# Bauwerke HDPE-Schacht

Webcode **M6014** 



**Das Mall-HDPE-Schachtsystem ist überall einsetzbar – ob als begehbare Schacht in der kommunalen Abwasserentsorgung, in Industrieabwasserleitungen oder als Übergabeschacht.**

Die Mall-PE-Pumpstation besteht aus einem besteigbaren HDPE-Schacht ab einem Durchmesser von 1.000 mm. Die Bauhöhe kann den örtlichen Gegebenheiten angepasst werden. Das Schachtbauwerk ist bis zu einer Verkehrslast SLW 60 befahrbar.

Durch das geringe Eigengewicht ergeben sich Vorteile bei Transport und Einbau.

Der HDPE-Schacht ist ideal für große und komplizierte Bauwerke an schwer zugänglichen Stellen – wie in Hinterhöfen, im Gebirge oder bei schlechten Bodenverhältnissen – sowie für Sanierungen. Der Schacht wird monolithisch, d. h. homogen, verschweißt und geliefert.

Durch konstruktive Gestaltung und den robusten Werkstoff HDPE ist der Schacht selbst bei Einbautiefen über 5 m auftriebssicher.

Diese Behälter werden nach ATV-DVWK-A 127 (1) ausgelegt und nach der DVS-Richtlinie gefertigt. Kunststoffschachtsysteme in den Nennweiten von 1.000–3.500 mm und mit bis 7.000 mm variabel anlegbarer Schachttiefe können ebenfalls hergestellt werden.



Die Korrosionsbeständigkeit des Kunststoffes und der Anbindung an das Kanalnetz gewährleisten dauerhafte Dichtheit. Hydraulisch glatte, porenfreie Oberflächen verhindern Inkrustationen und unterstützen die Selbstreinigung, sodass das Schachtsystem langfristig wartungsarm und damit sehr wirtschaftlich ist.



# Mall-Kompaktpumpstation LevaFlow für Abwasser ohne Fäkalienanteil (Grauwasser) sowie Drainage-, Regen- und Abwasser aus Abscheideranlagen

Webcode **M6022** 

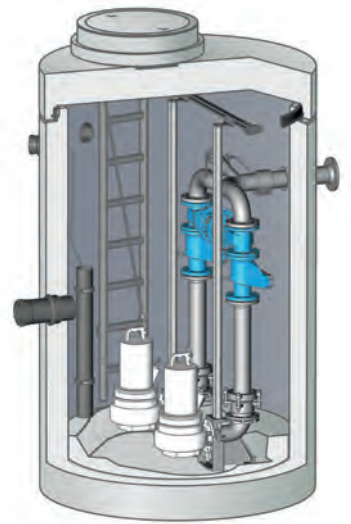
Mall-Kompakthebeanlagen sind vorkonfektionierte Abwasserpumpstationen für den Einsatz nach Abscheideranlagen und für Regen- und Grauwasseranwendungen. Durch die stets gleiche Bauweise und die vordefinierte Armaturen-, Pumpen- und Steuerungstechnik sind kurze Lieferzeiten bei hochwertiger Qualität möglich.

## Einsatzgebiete

- als Rückstauschutz nach ABKW-Abscheidern
- nach Fettabscheideranlagen (DIN EN 1825 / DIN 4040-100)
- nach Abscheideranlagen für mineralische Leichtflüssigkeiten nach DIN EN 858 / DIN 1999-100/101
- zur Niederschlagsentwässerung von Grundstücken bis ca. 25 l/s (je nach Betriebspunkt)
- zur Abwasserentsorgung von Grauwasser

## Vorteile auf einen Blick

- + Vordefinierte Anlagen für Anwendungen nach Abscheideranlagen
- + Übernahme von Planung, Fertigung, Lieferung und Einbau
- + Betriebssicherheit durch den Einsatz erprobter Markenpumpen
- + Kein Kalkulationsrisiko durch Festpreis
- + Einbaufertig bzw. im Werk vormontiert – damit kurze Bauzeit und niedrige Kosten
- + Unverwüstlicher, hochwertiger Stahlbeton in fugenloser Fertigbauweise
- + Kurze Lieferzeiten



Bezeichnung	Innen-Ø d mm	DN Druck- abgang	Nenn- größe	Anzahl Pumpen Stück	Art der Pumpe	Gesamt- tiefe mm	Schwerstes Einzelgewicht kg	Gesamt- gewicht kg
<b>Einzelumpwerk</b>								
LevaFlow-E 10 EX	1500	80	10	1	Kanalradpumpe	3070	6.870	8.040
LevaFlow-E 15 EX	1500	100	15	1	Kanalradpumpe	3070	6.880	8.040
LevaFlow-E 20 EX	1500	100	20	1	Freistromradpumpe	3070	6.930	8.060
LevaFlow-E 25 EX	1500	150	25	1	Freistromradpumpe	3070	6.940	8.070
<b>Doppelpumpwerk</b>								
LevaFlow-D 10 EX	1500	80	10	2	Kanalradpumpe	3070	7.020	8.620
LevaFlow-D 15 EX	1500	100	15	2	Kanalradpumpe	3070	7.030	8.630
LevaFlow-D 20 EX	1500	100	20	2	Freistromradpumpe	3070	7.120	8.720
LevaFlow-D 25 EX	1500	150	25	2	Freistromradpumpe	3070	7.130	8.730

Die Auslegung dieser Pumpstationen basiert auf typischen Anwendungsfällen aus der Praxis ( $H_{\text{man}}$  ca. 7 m bei angegebener Nenngröße/-leistung). Um eine optimale Pumpenauswahl zu gewährleisten, wird eine objektbezogene Auslegung grundsätzlich empfohlen.

# Mall-Einzel- und Doppelpumpstation LevaFlow-S für Abwasser, Drainage- und Regenwasser aller Art

Webcode M6021 



LevaFlow-Pumpstationen von Mall werden individuell geplant (nach ATV-DVWK-A 134 in Verbindung mit DIN EN 752, DIN 1986-100, DIN EN 1671, DIN EN 12050 und DIN EN 12056) und auf den jeweiligen Anwendungsfall zugeschnitten. Egal ob Beton, Beton mit Beschichtung, Kunststoff-Auskleidung oder komplett aus HDPE, ob mit einer, zwei oder mehr Pumpen; so lässt sich aus einer Vielzahl von Konfigurationsmöglichkeiten die passgenaue Anlage dimensionieren.

## Einsatzgebiete

- Abwasserentsorgung im häuslichen, gewerblichen und kommunalen Bereich
  - zu höher gelegenen Kanälen und Kläranlagen
  - für alleinstehende Anwesen
  - für tiefliegende Gebäudeeinheiten
  - sowie zur Rückstausicherung
- Niederschlagsentwässerung von Grundstücken
- Druckentwässerung
- Industrielle Anwendungen

## Unabhängige, objektive Auswahl der Pumpentechnik

Die Auswahl der Maschinentechnik, der elektronischen Ausrüstung und sonstiger Ausstattungen orientiert sich am individuellen Einsatz und der gewählten Systemlösung. Grundsätzlich kommen in Mall-Pumpstationen nur qualitativ hochwertige und bewährte Systeme zum Einsatz. Mall arbeitet

## Vorteile auf einen Blick

- + Einbaufertig bzw. im Werk vormontiert – damit kurze Bauzeit und niedrige Kosten
- + Übernahme von Planung, Fertigung, Lieferung und Einbau
- + Kein Kalkulationsrisiko durch Festpreis
- + Betriebssicherheit durch den Einsatz erprobter Markenpumpen
- + Unverwüster, hochwertiger Stahlbeton in fugenloser Fertigbauweise
- + Individuelle Lösungen durch flexible Komponenten und Dimensionierung

mit allen namhaften Herstellern zusammen. Die Umsetzung projektbezogener Sonderwünsche ist jederzeit möglich.

## Beispielhafte Standardauslegungen Einzelpumpwerk

Bezeichnung	Innen-Ø	DN Druckrohrleitung	Anzahl Pumpen Stück	Niveaumessung	Gesamttiefe	Schwerstes Einzelteil	Gesamtgewicht
	mm				mm	kg	kg
<b>Einzelpumpwerk</b>							
LevaFlow-S-E DN50	1000	50	1	Pegelsonde	2720	3.150	4.040
LevaFlow-S-E DN65	1200	65	1	Pegelsonde	2720	3.710	4.730
LevaFlow-S-E DN80	1500	80	1	Pegelsonde	3070	7.120	8.610
LevaFlow-S-E DN100	2000	100	1	Pegelsonde	3470	9.770	12.170
LevaFlow-S-E DN150	2500	150	1	Pegelsonde	3500	12.690	16.610
LevaFlow-S-E DN200	2500	200	1	Pegelsonde	3580	12.690	16.610
LevaFlow-S-E DN250	3000	250	1	Pegelsonde	3610	15.840	20.820
LevaFlow-S-E DN300	3000	300	1	Pegelsonde	3610	15.840	20.820
<b>Doppelpumpwerk</b>							
LevaFlow-S-D DN50	1000	50	2	Pegelsonde	2720	2.920	3.660
LevaFlow-S-D DN65	1200	65	2	Pegelsonde	2720	3.860	4.880
LevaFlow-S-D DN80	1500	80	2	Pegelsonde	3070	7.270	8.810
LevaFlow-S-D DN100	2000	100	2	Pegelsonde	3470	9.920	12.850
LevaFlow-S-D DN150	2500	150	2	Pegelsonde	3460	12.840	16.970
LevaFlow-S-D DN200	2500	200	2	Pegelsonde	3580	12.840	16.970
LevaFlow-S-D DN250	3000	250	2	Pegelsonde	3610	15.990	21.220
LevaFlow-S-D DN300	3000	300	2	Pegelsonde	3610	15.990	21.220

Weitere Auslegungen und Ausführungen auf Anfrage jederzeit möglich.

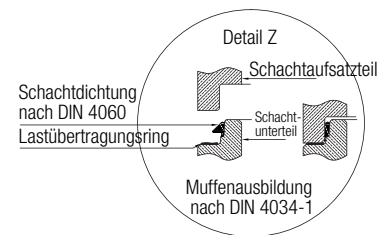
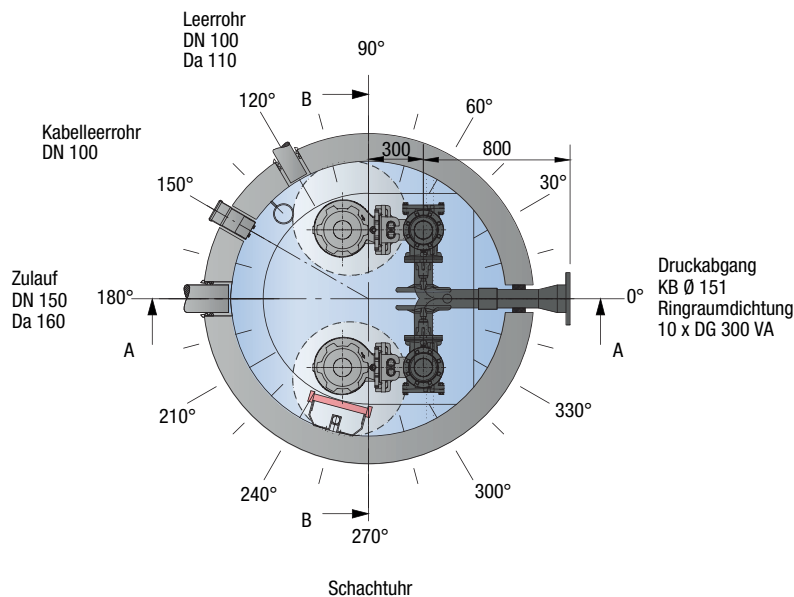
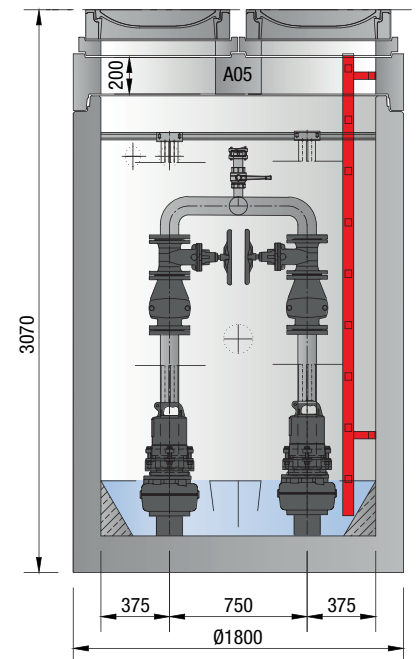
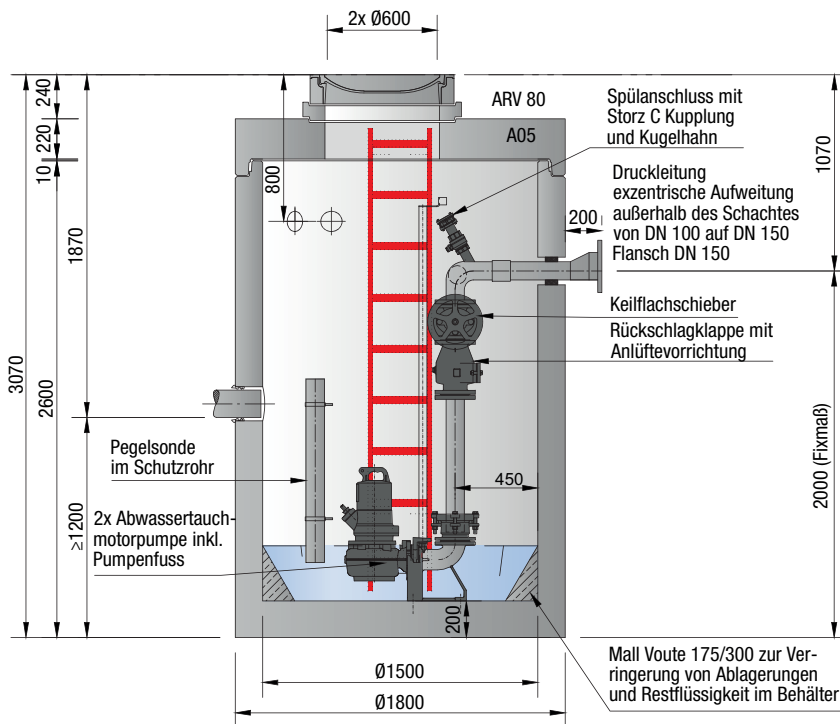
# Anwendungsbeispiel

## Kompaktpumpstation nach Abscheideranlagen $\geq$ NS 10

Webcode **M6021** 

**Projekt-**  
**bogen**  
S. 62

### Doppelpumpstation



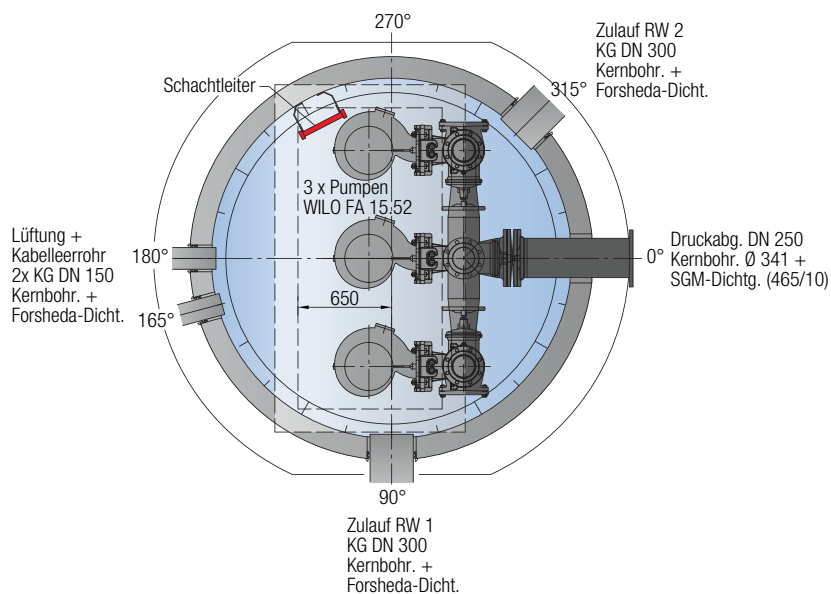
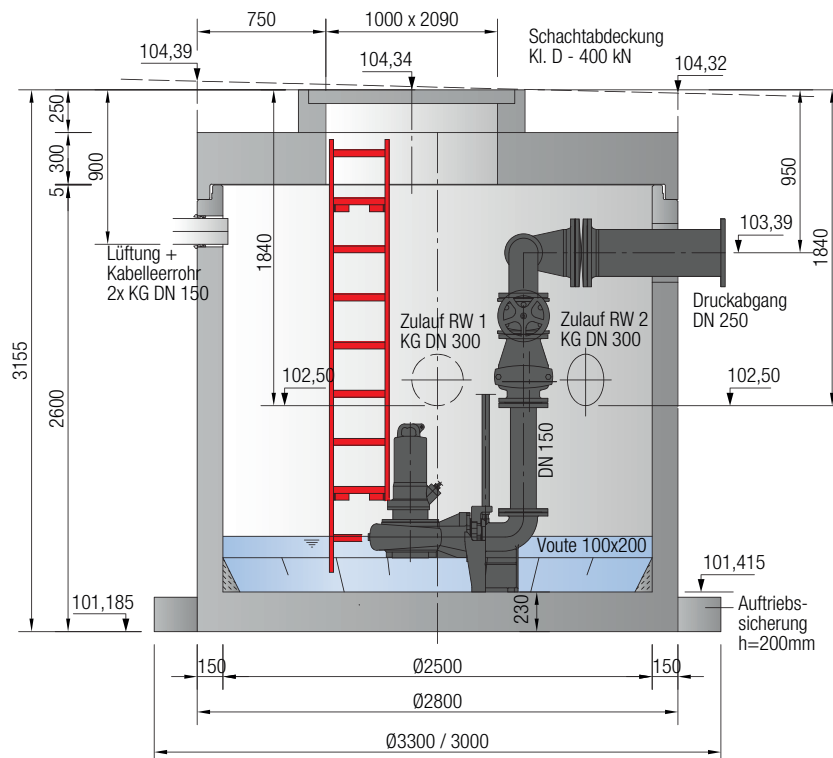
# Anwendungsbeispiel

## Klassisches Regenwasserpumpwerk als Dreifach-Aufstellung

Webcode **M6021** 

**Projekt-  
bogen  
S. 62**

### Dreifachpumpstation

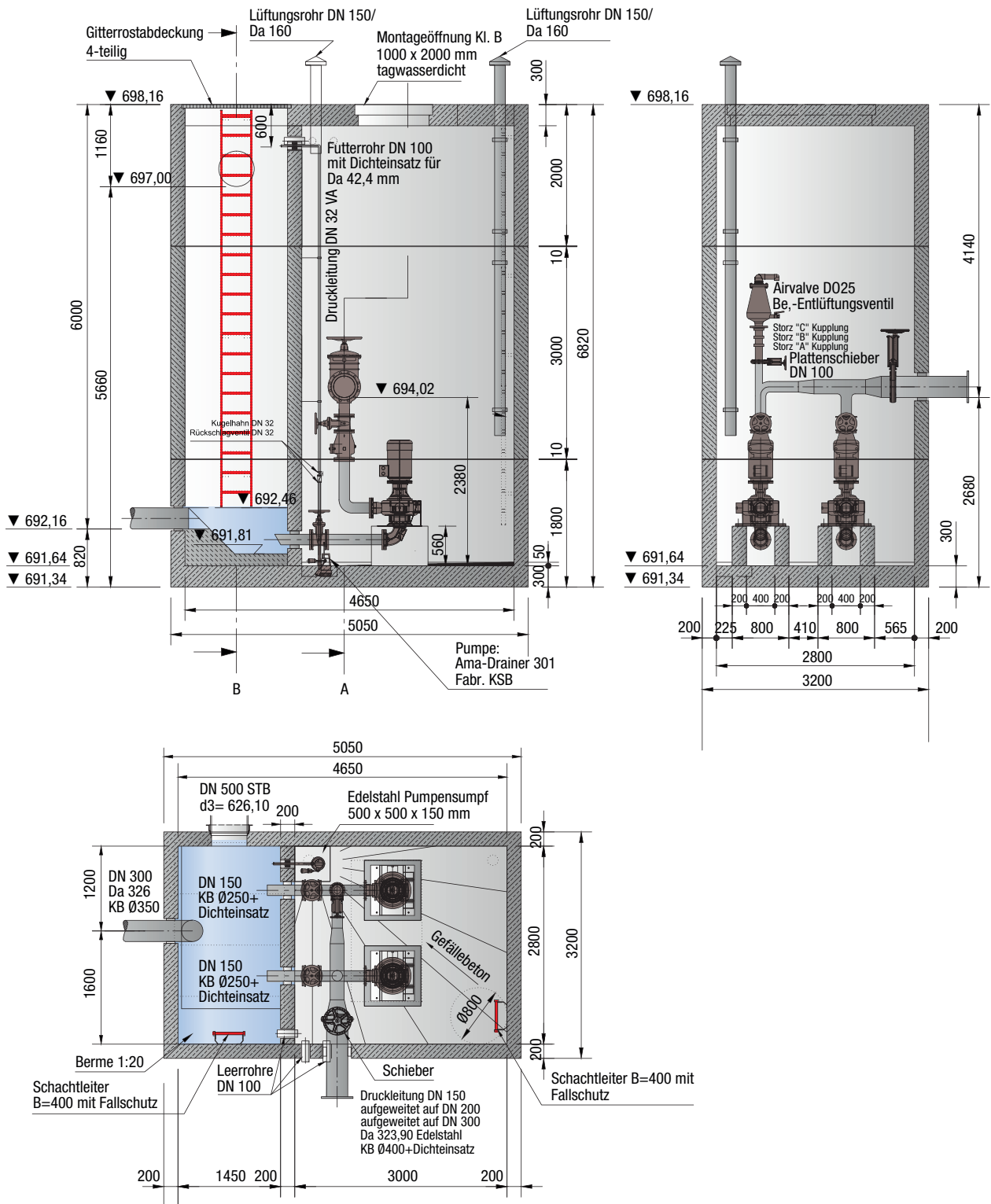


# Anwendungsbeispiel Regenwasserhebeanlage zur Großflächenentwässerung in Rechteckbauweise

Webcode M6021 

Projekt-  
bogen  
S. 62

## Doppelpumpstation in Trockenaufstellung



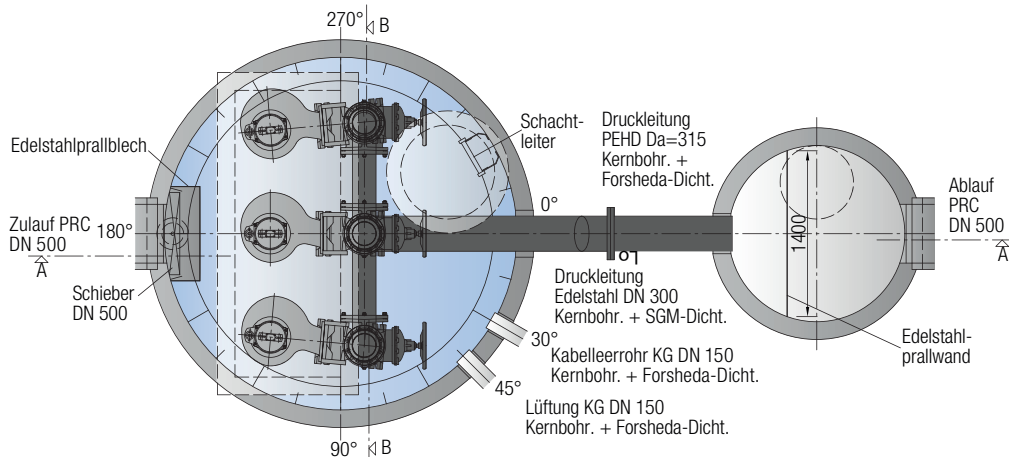
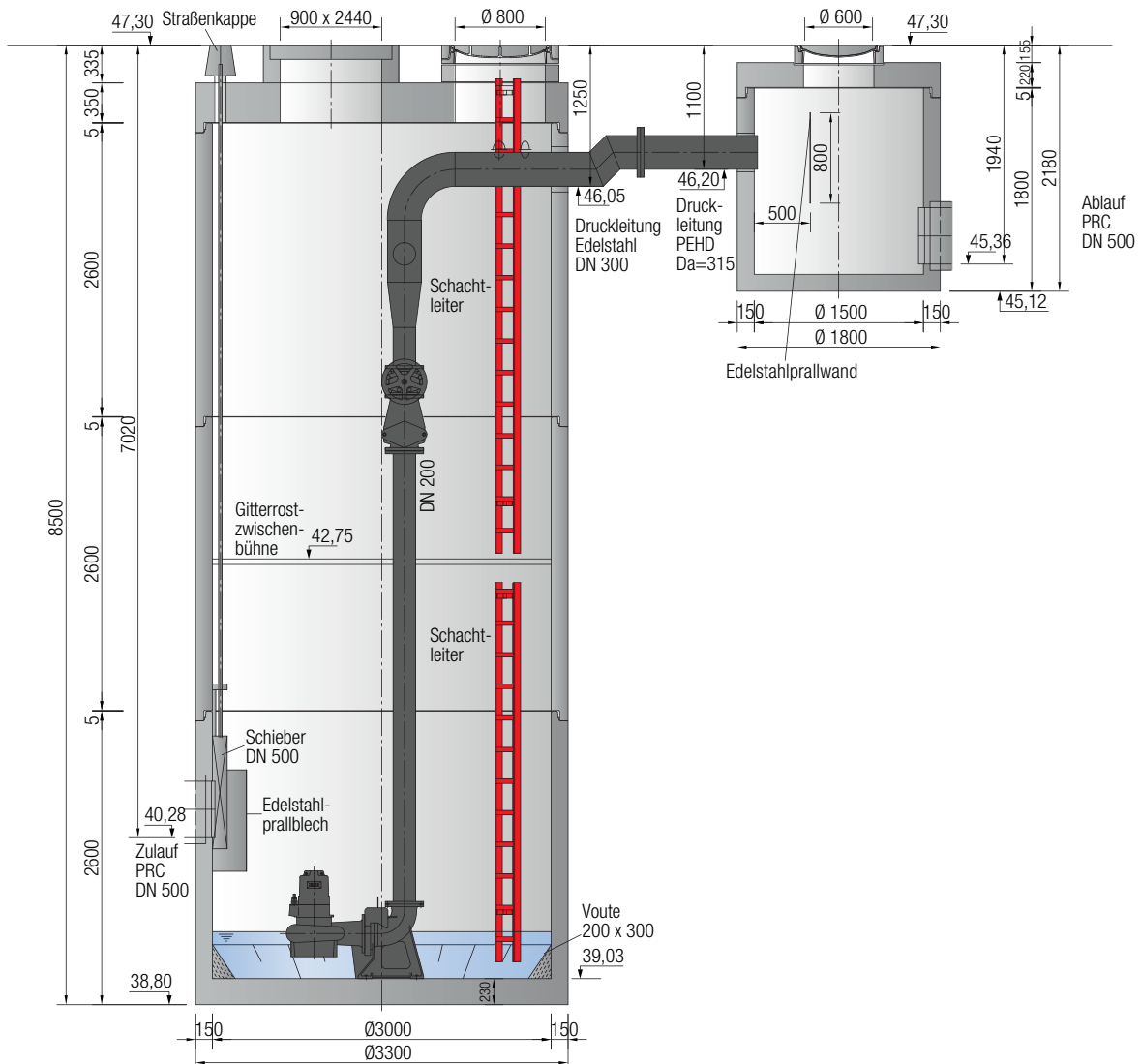
# Anwendungsbeispiel

## Regenwasserpumpwerk zur Großflächenentwässerung

Webcode **M6021** 

**Projektbogen**  
S. 62

**Dreifachpumpstation mit Gitterrostzwischenbühne**





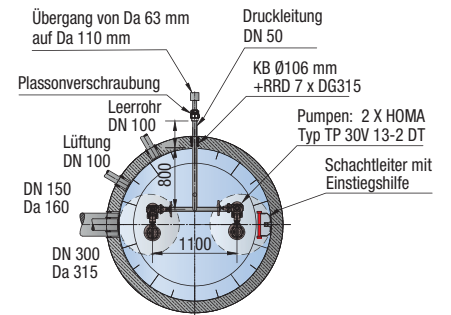
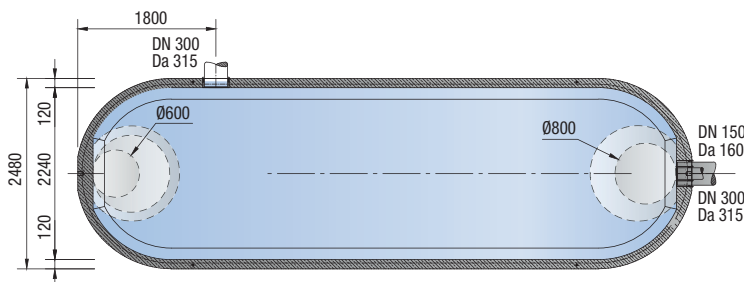
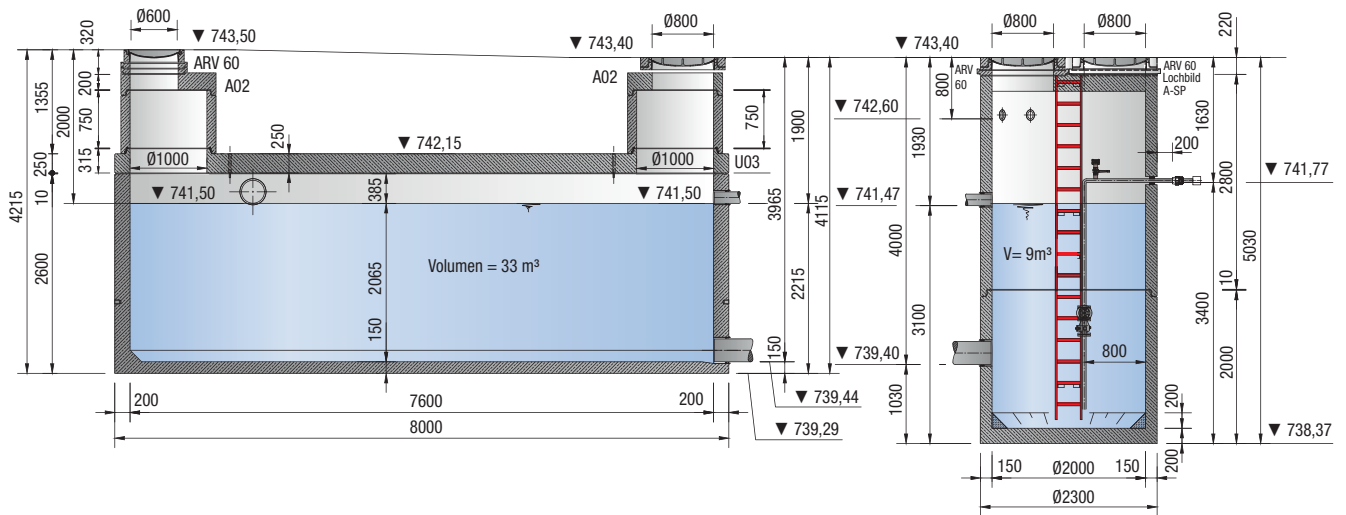
# Anwendungsbeispiel

## Pufferbecken mit nachgeschalteter Hebeanlage

Webcode **M6021** 

**Projekt-**  
**bogen**  
S. 62

### Doppelpumpstation



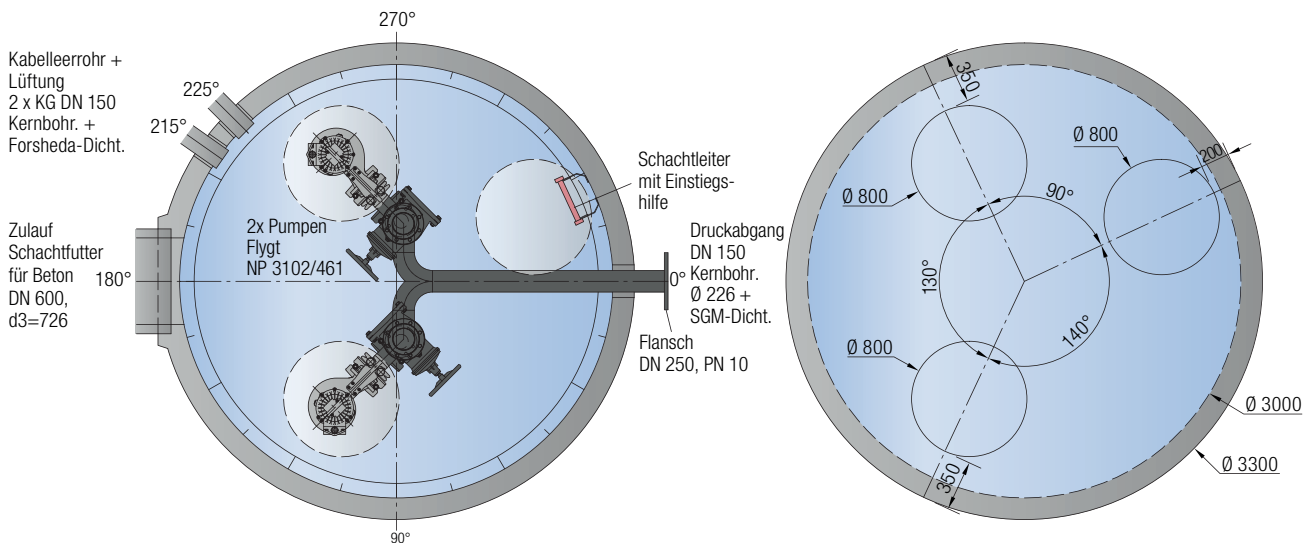
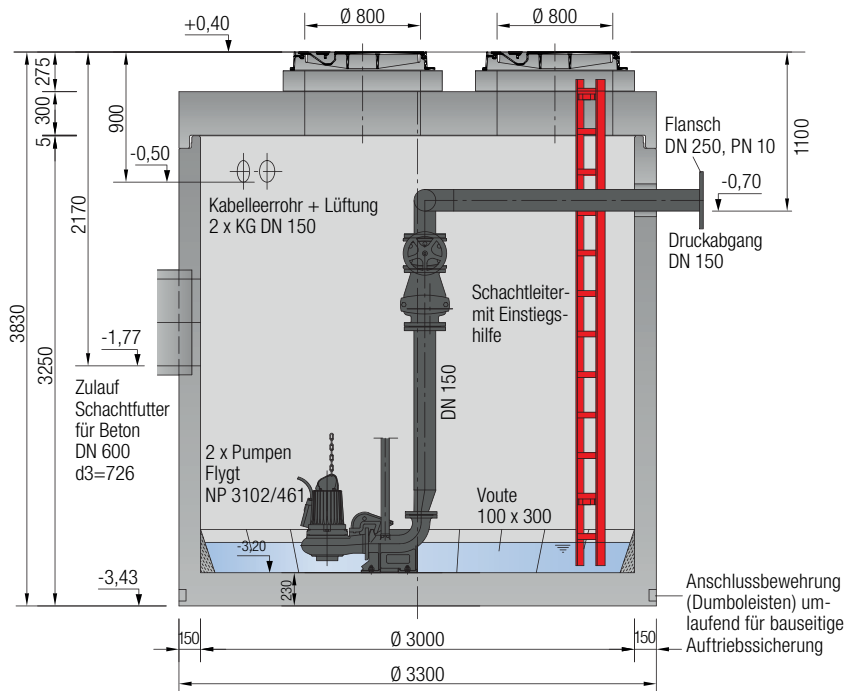
# Anwendungsbeispiel

## Regenwasserpumpwerk mit Puffervolumen

Webcode **M6021** 

**Projekt-**  
**bogen**  
S. 62

### Doppelpumpstation



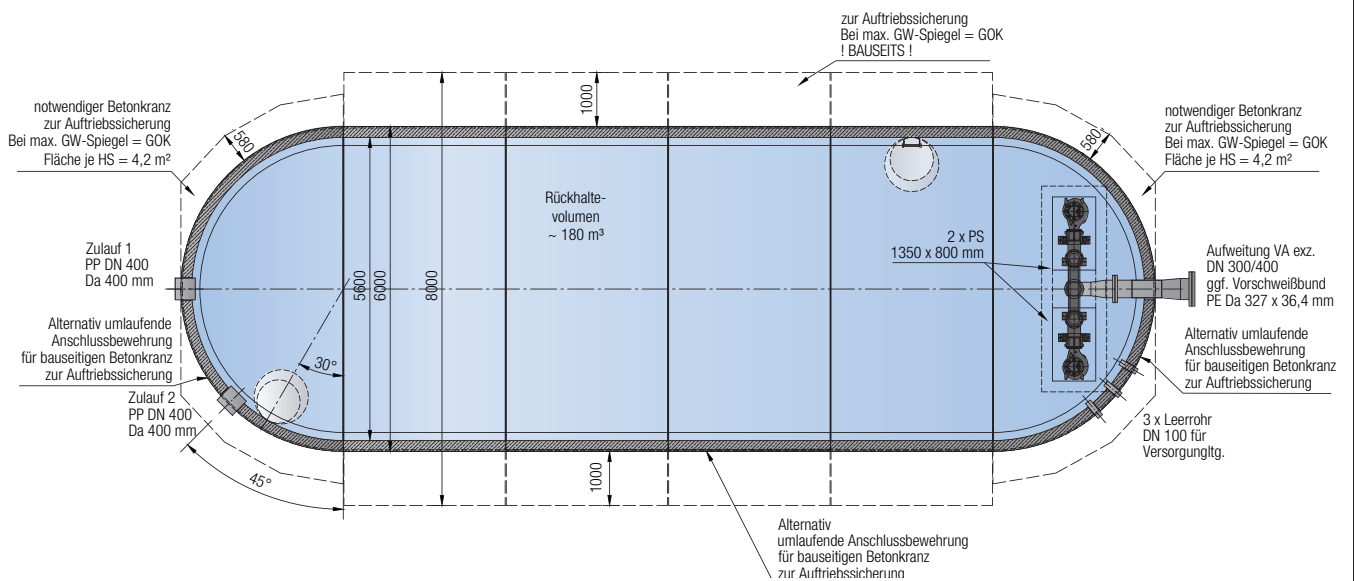
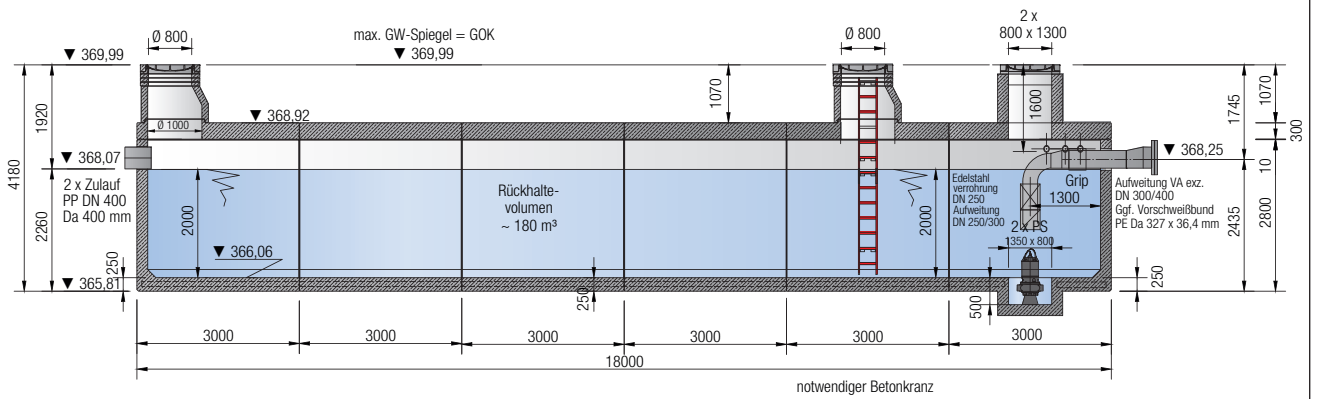
# Anwendungsbeispiel

## Multifunktionspumpwerk mit Puffervolumen

Webcode **M6021** 

**Projekt-**  
**bogen**  
**S. 62**

### Sedimentationsanlage mit integrierter Doppelpumpstation



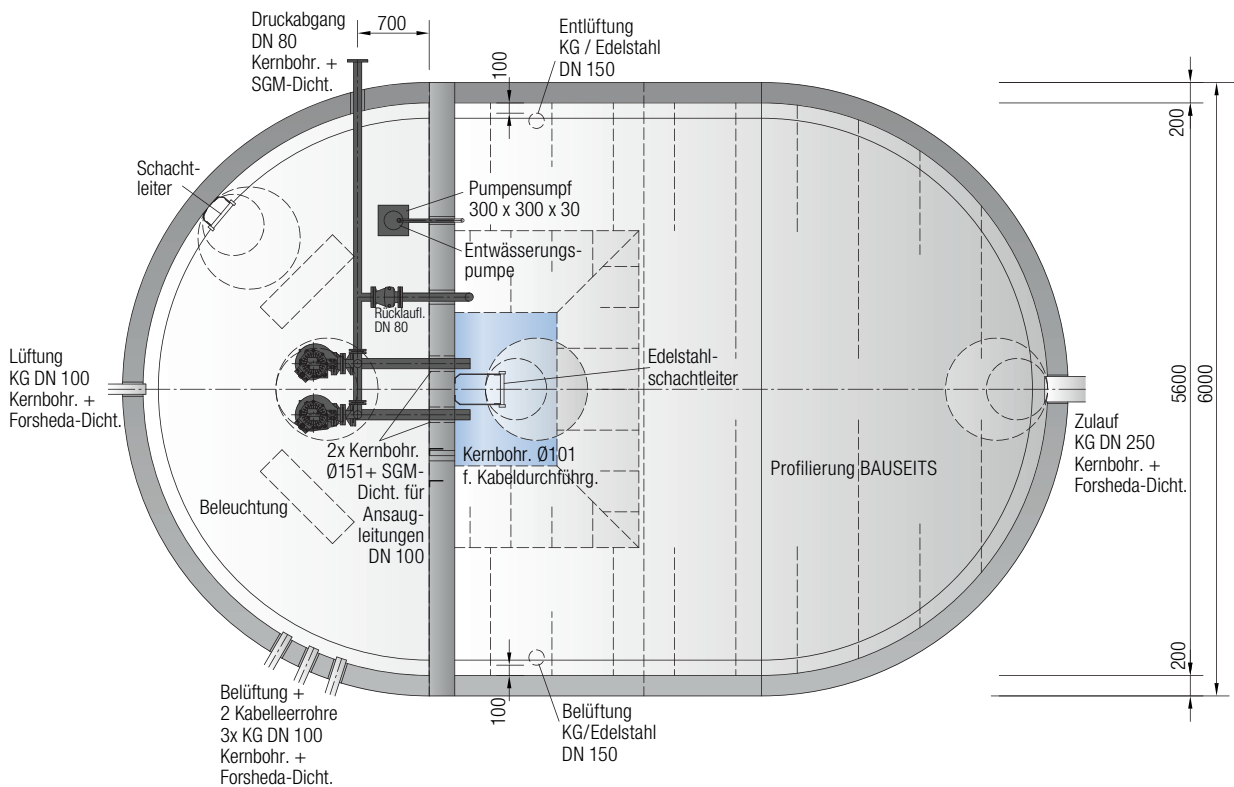
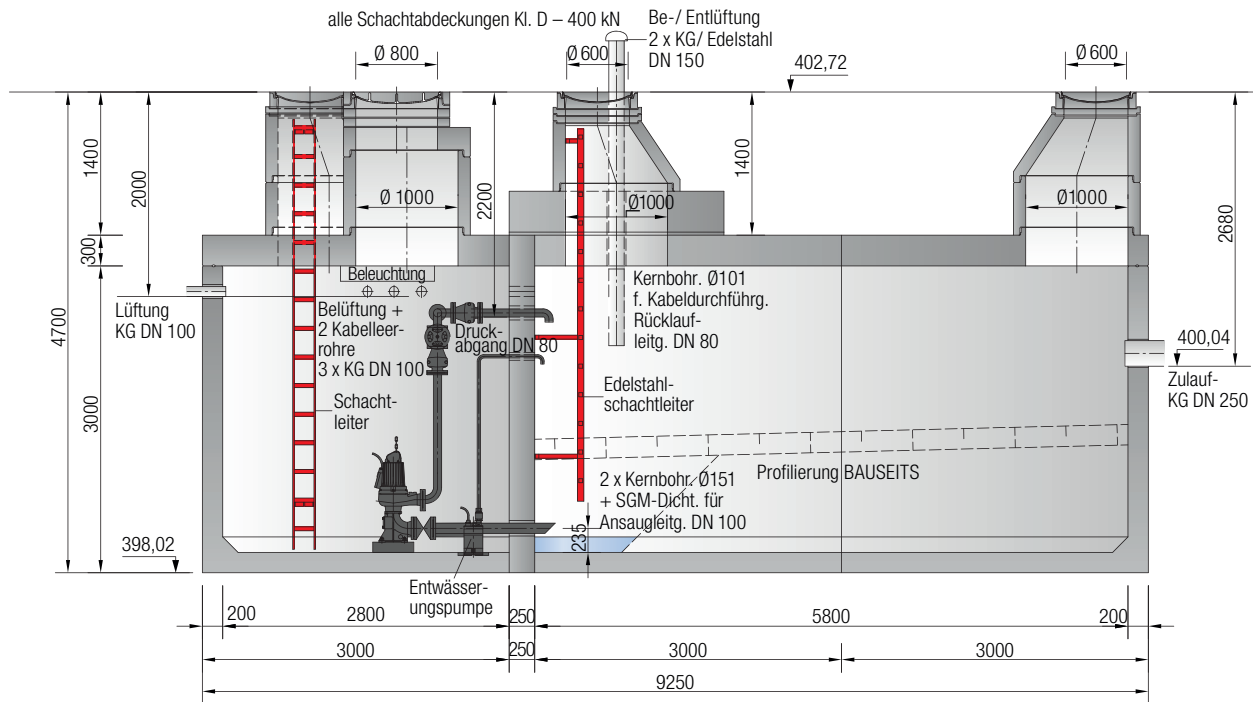
# Anwendungsbeispiel

## Regenwasserpumpwerk mit Puffervolumen und trocken aufgestellten Pumpen

Webcode M6021 

**Projektbogen**  
S. 62

### Doppelpumpstation trocken aufgestellt



# Mall-Kompaktpumpstationen



Webcode **M6030**

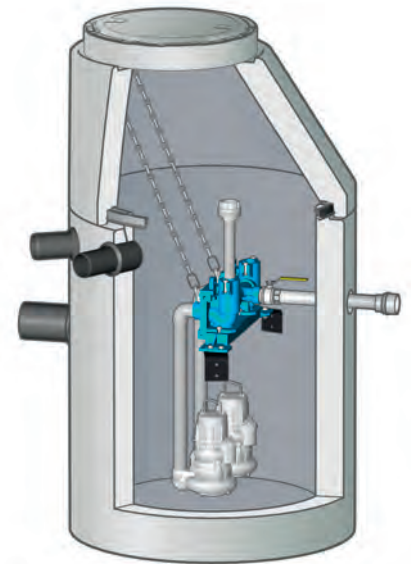
Als Alternative zu individuell geplanten Lösungen bietet Mall Standard-Pumpstationen als wirtschaftlich günstige Lösungen für geringe Förderleistungen an. Diese Kompaktpumpstationen gibt es für Abwasser mit oder ohne Fäkalienanteil sowie in der Auslieferung als Einzel- oder Doppelpumpwerk.

## Lieferung und Montage in besten Händen

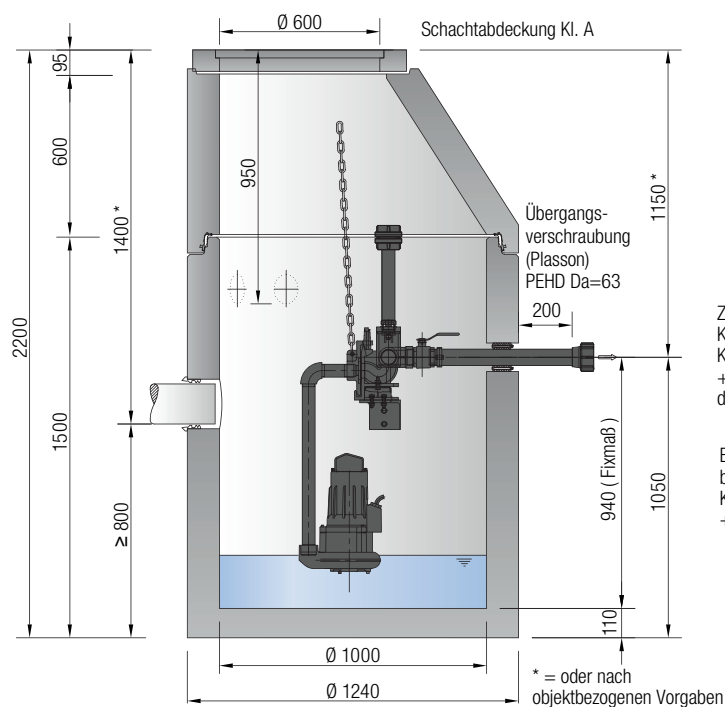
Sehr kurze Lieferzeiten für die Kompaktpumpstationen sind garantiert, da alle Teile in entsprechenden Stückzahlen standardmäßig auf Lager liegen. Die vormontierten Pumpstationen werden bundesweit mit Mall-Kranfahrzeugen zur Einbaustelle gebracht und in die vorbereitete Baugrube versetzt. Voraussetzung ist nur eine für Lkw geeignete Zufahrt. Die Endmontage, die Inbetriebnahme mit Einweisung des Bedienpersonals und auch spätere Wartungen oder Service-Einsätze können durch die bundesweit agierende Mall-Service-Mannschaft kurzfristig durchgeführt werden.

## Vorteile auf einen Blick

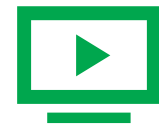
- + Monolithischer Stahlbetonbehälter – hält nahezu jeder statischen Belastung stand, fugenlos und dicht
- + PKW- und LKW-befahrbar (bis SLW60)
- + Komplettleistung durch Mall – von der Beratung, Auslegung, Herstellung, Lieferung, Montage bis zu Wartung und Service alles aus einer Hand
- + Hochwertige Technik – technische Komponenten jahrelang erprobt, qualitativ hochwertig und ausfallsicher



## Mall-Kompaktpumpstationen LevaPur und LevaPol



# Mall-Kompaktpumpstation LevaPur



Webcode **M6031**



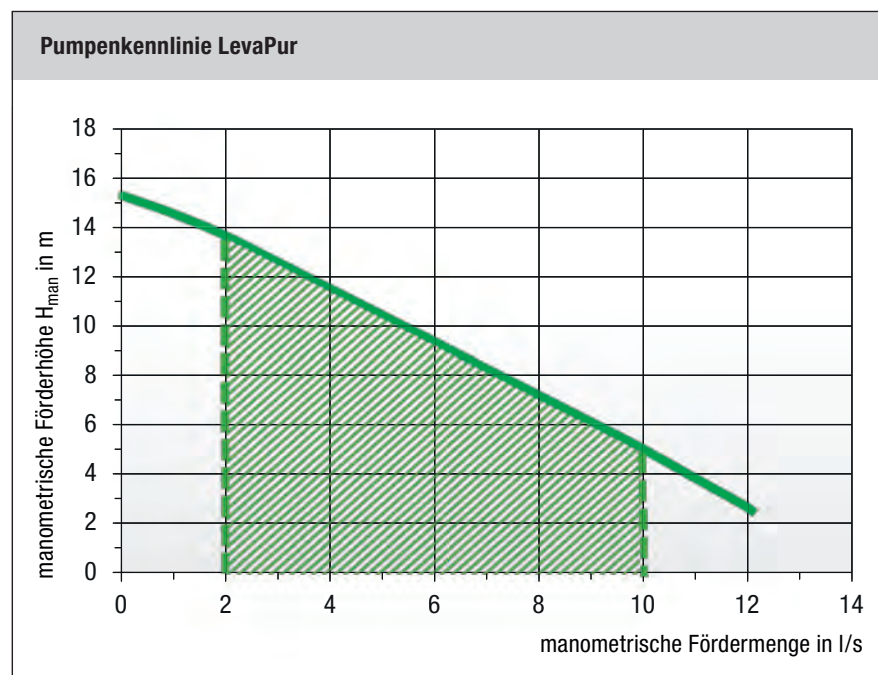
## LevaPur – für Abwasser ohne Fäkalienanteil (Grauwasser) sowie Drainage-, Regen- und Abwasser aus Abscheideranlagen.

- Tauchmotorpumpe als überflutbares Blockaggregat in Nassaufstellung
- Fördermenge der Pumpe: max. 12 l/s
- Förderhöhe der Pumpe: max. 15 m
- Armaturen aus Edelstahl/Stahlguss komplett im Schacht vormontiert (inklusive Absperrschieber und Rückflussverhinderer)
- Inklusive Spülanschluss
- Druckrohrleitung endet ca. 200 mm außerhalb des Pumpwerks mit einer Rohrkupplung (Plasson) für Druckrohre PE-HD63
- Schalt- und Steueranlage für den automatischen Pumpbetrieb
- Niveaumessung für die Steuerung mit Staudruck (offenes System)
- Standardmäßig mit Konus und Abdeckung Kl. A geliefert
- Muffenausbildung gemäß DIN 4034-1

Bezeichnung	Innen- Ø	Anzahl Pumpen	Art der Pumpe	Zulauftiefe Standard (max.)	Gesamt- tiefe	Schwerstes Einzelgewicht	Gesamt- gewicht
	mm	Stück		mm	mm	kg	kg
Einzelpumpwerk LevaPur-E	1000	1	Kanalradpumpe	1400 (3000)	2200	1.850	2.590
Doppelpumpwerk LevaPur-D	1000	2	Kanalradpumpe	1400 (3000)	2200	1.900	2.670

### Optionen

- Ausführung mit Muffenausbildung gemäß DIN 4034-2
- Ausführung mit Innendurchmesser 1200 oder 1500 mm möglich
- Freiluftschrank mit Alarmleuchte zur Aufnahme der Steuerung
- Abdeckung Klasse B 125/D 400/F 900
- Rückstauschleife DN50 inkl. Anschlussstutzen Storz Kupplung C (frostsicher in separatem Schaltschrank ausgeführt)
- Andere Niveaumesssysteme: Lufteinperlung, geschlossene Luftglocke, Schwimmerschalter oder externer Druckaufnehmer (4-20 mA)
- Funkmodem zur Übertragung von Störmeldungen auf Mobiltelefon (SIM-Karte bauseits)
- Endmontage, Inbetriebnahme und Einweisung durch fachkundiges Mall-Servicepersonal (aus Gewährleistungsgründen zu empfehlen)
- Wartungsvertrag für regelmäßige Wartungen durch fachkundiges Mall-Servicepersonal



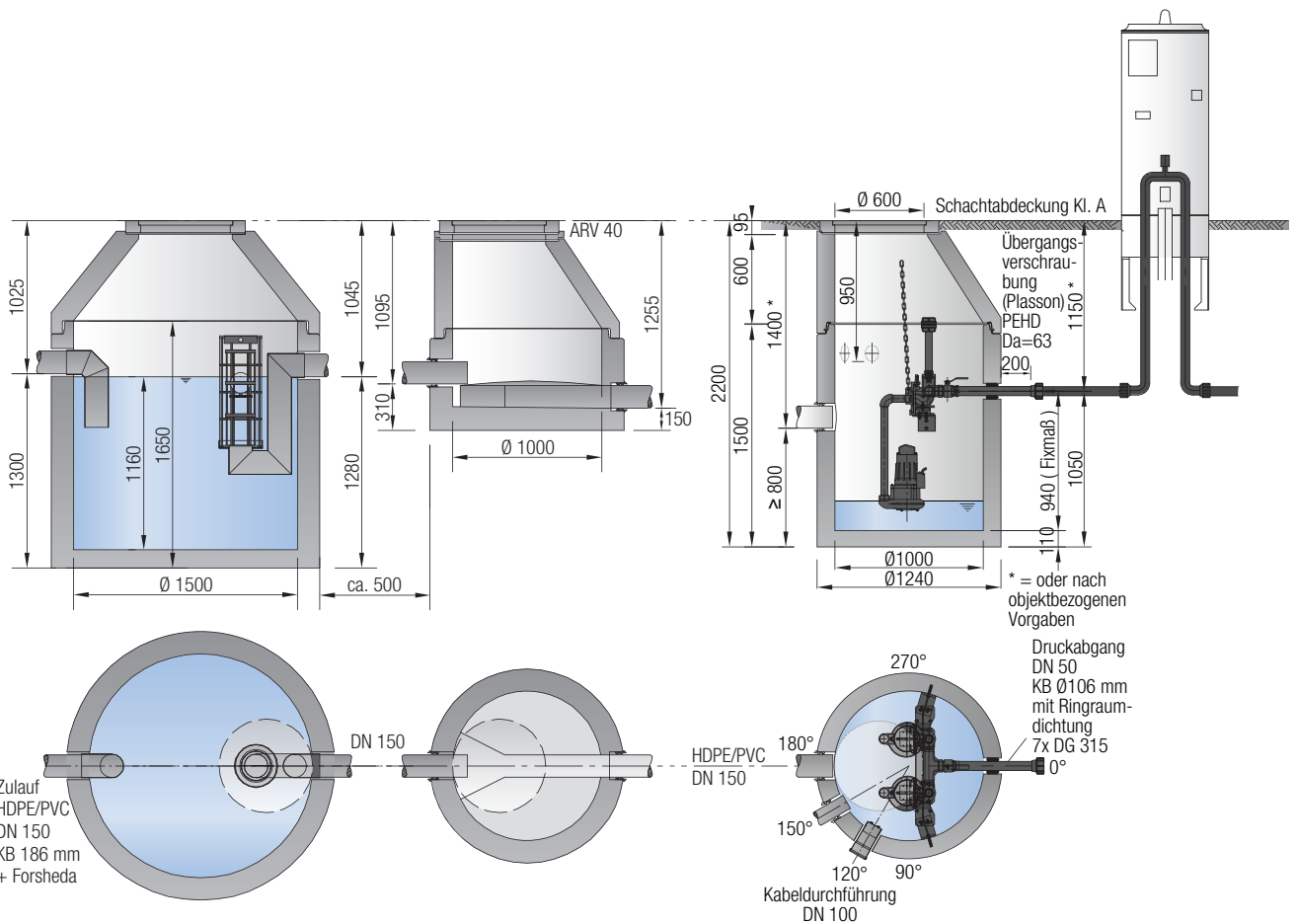
# Anwendungsbeispiel

## Kompaktpumpstation LevaPur nach einer Leichtflüssigkeitsabscheideranlage, z. B. zur Waschplatzentwässerung

Webcode **M6031** 

**Projektbogen S. 62**

Doppelpumpstation kompakt nach Leichtflüssigkeitsabscheideranlage



### Das sagt die Norm:

Laut DIN EN 858 / DIN 1999-100 ist die erforderliche Überhöhung auch in Bezug auf die örtliche Rückstauenebene der entwässernden Kanalisation einzuhalten.

Wenn der Zufluss zur Abscheideranlage nicht sicher unterbrochen werden kann und die Überhöhungen nicht eingehalten werden, sind Doppelhebeanlagen nach DIN EN 12050-1, DIN EN 12050-2 oder Doppelpumpstanlagen nach DIN EN 752 bzw. DIN EN 12056-4 mit Rückstauschleife vorzusehen, die zusätzliche Anforderungen erfüllen müssen.

### Animation zum Thema unter:

[www.mall.info/unternehmen/mall-tv/pumpstationen](http://www.mall.info/unternehmen/mall-tv/pumpstationen)

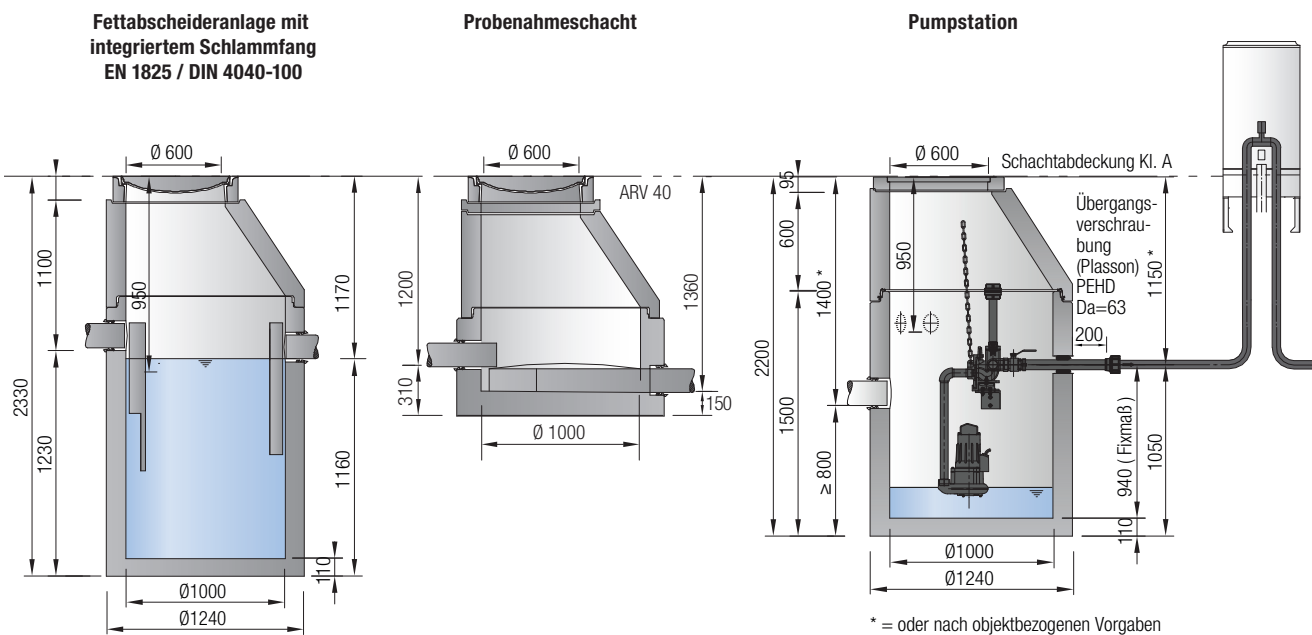
# Anwendungsbeispiel

## Kompaktpumpstation LevaPur nach einer Fettabscheideranlage, z. B. als Küchen- oder Kantinenentwässerung

Webcode M6031 

Projekt-  
bogen  
S. 62

### Doppelpumpstation kompakt nach Fettabscheideranlage



### Das sagt die Norm:

Laut DIN EN 1825 / DIN 4040-100 sind Abscheideranlagen, deren Ruhewasserspiegel unterhalb der Rückstauenebene liegt, über eine nachgeschaltete Abwasserhebeanlage mit zwei Pumpen (Doppelpumpen) und nachgeschalteter Rückstauschleife zu entwässern. Die Ausführung der Pumpstationen regelt die DIN EN 12050.

### Animation zum Thema unter:

[www.mall.info/unternehmen/mall-tv/pumpstationen](http://www.mall.info/unternehmen/mall-tv/pumpstationen)



# Mall-Kompaktpumpstation LevaPol



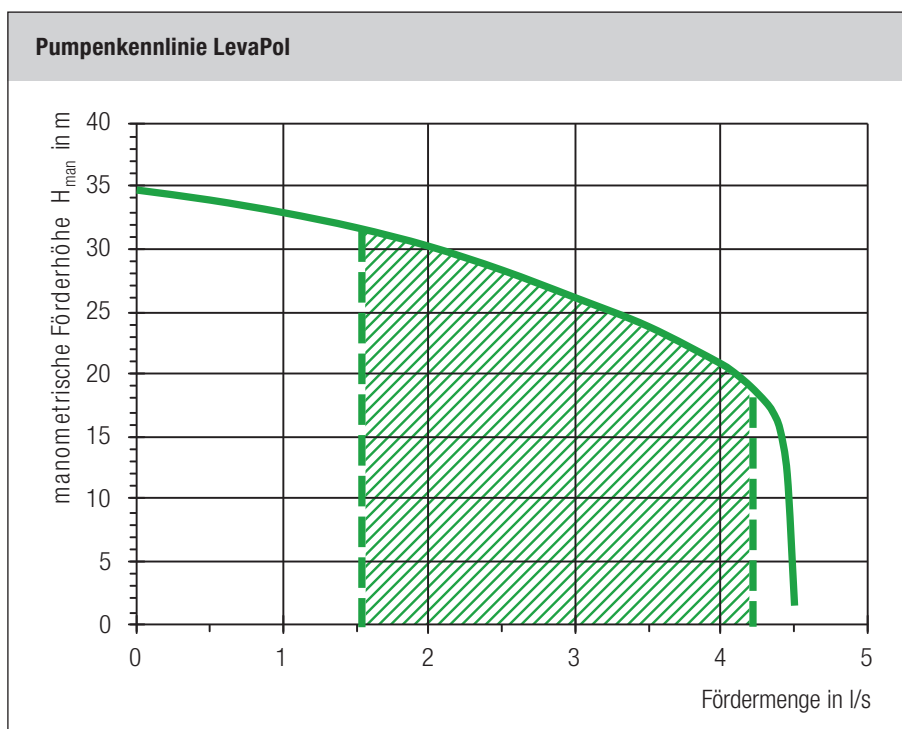
Webcode **M6032**

## LevaPol – für fäkalienhaltiges Abwasser (Schwarzwasser)

- Tauchmotorpumpe als überflutbares Blockaggregat in Nassaufstellung mit Schneidwerk zur Zerkleinerung von schneidbaren Feststoffen
- Fördermenge der Pumpe: max. 4,2 l/s
- Förderhöhe der Pumpe: max. 32 m
- Armaturen aus Edelstahl/Stahlguss komplett im Schacht vormontiert (inkl. Absperrschieber und Rückflussverhinderer)
- Inklusive Spülanschluss
- Druckrohrleitung endet ca. 200 mm außerhalb des Pumpwerks mit einer Rohrkupplung (Plasson) für Druckrohre PE-HD63
- Schalt- und Steueranlage für den automatischen Pumpbetrieb
- Niveaumessung für die Steuerung mit Staudruck (offenes System)
- Standardmäßig mit Konus und Abdeckung Kl. A geliefert
- Muffenausbildung gemäß DIN 4034-1



Bezeichnung	Innen- Ø	Anzahl Pumpen	Art der Pumpe	Zulauftiefe Standard (max.)	Gesamt- tiefe	Schwerstes Einzelgewicht	Gesamt- gewicht
	mm	Stück		mm	mm	kg	kg
Einzelumpwerk LevaPol-E	1000	1	Schneidradpumpe	1400 (3000)	2200	1.850	2.580
Doppelpumpwerk LevaPol-D	1000	2	Schneidradpumpe	1400 (3000)	2200	1.900	2.670



## Optionen

- Ausführung mit Muffenausbildung gemäß DIN 4034-2
- Ausführung mit Innendurchmesser 1200 oder 1500 mm möglich
- Freiluftschrank mit Alarmleuchte zur Aufnahme der Steuerung
- Abdeckung Klasse B 125/D 400/F 900
- Rückstauschleife DN50 inkl. Anschlussstutzen Storz Kupplung C (frostsicher in separatem Schaltschrank ausgeführt)
- Andere Niveaumesssysteme: Lufteinperlung, geschlossene Luftglocke, Schwimmerschalter oder externer Druckaufnehmer (4-20 mA)
- Funkmodem zur Übertragung von Störmeldungen auf Mobiltelefon (SIM-Karte bauseits)
- Endmontage, Inbetriebnahme und Einweisung durch fachkundiges Mall-Servicepersonal (aus Gewährleistungsgründen zu empfehlen)
- Wartungsvertrag für regelmäßige Wartungen durch fachkundiges Mall-Servicepersonal

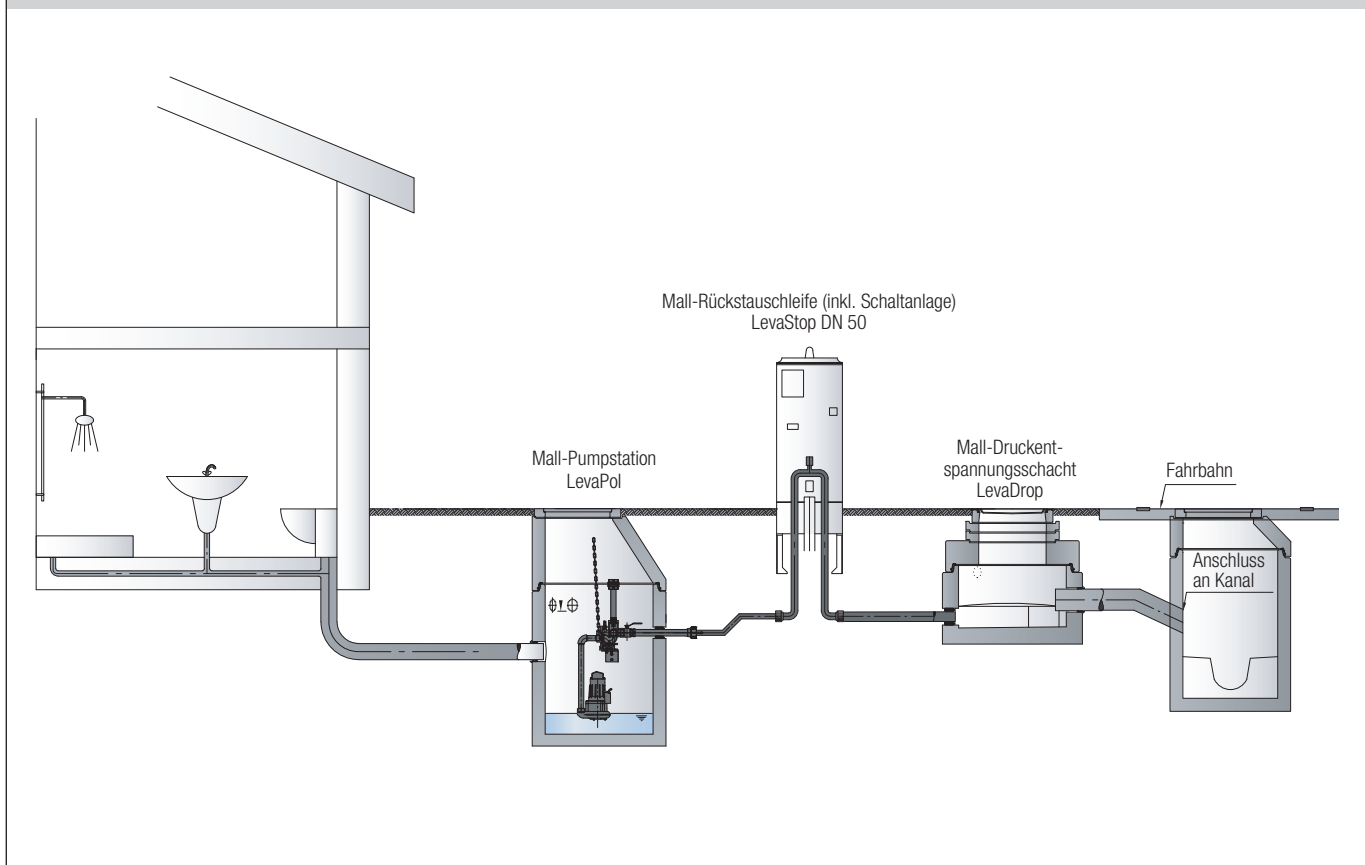
# Anwendungsbeispiel

## Kompaktpumpstation LevaPol zur Hausentwässerung

Webcode **M6032** 

**Projekt-  
bogen  
S. 62**

Einbauschema einer Mall-Kompaktpumpstation mit Rückstauschleife



### Störstoffe und ihre Folgen: Was gehört ins WC und was nicht?



Manche Dinge gehören einfach nicht in den Toilettenabfluss, denn in Abflussrohren oder in der Kanalisation verfangen sie sich schnell an kleinen Vorsprüngen und erhöhen die Gefahr einer Verstopfung im Rohr oder ggf. der Pumpstation. Während Kleinteile sich in der Kläranlage gut aus dem Abwasser fischen lassen, sind flüssige Stoffe wie Chemikalien durchaus problematisch, lassen sich nicht hundertprozentig entfernen oder beeinträchtigen sogar die Leistung der Reinigungsvorgänge.

Ausführliche Informationen unter:  
[www.mall.info/stoerstoffe-im-abwasser](http://www.mall.info/stoerstoffe-im-abwasser)

### Das sagt die Norm:

Laut DIN 1986-100 sind Ablaufstellen für Schmutzwasser, deren Wasserspiegel im Geruchverschluss unterhalb der Rückstau-ebene liegt, durch automatisch arbeitende Abwasserhebeanlagen mit Rückstauschleife nach DIN EN 12056-4 gegen Rückstau aus dem Abwasserkanal zu sichern.

**Animation zum Thema unter:**  
[www.mall.info/unternehmen/mall-tv/pumpstationen](http://www.mall.info/unternehmen/mall-tv/pumpstationen)

# Schutz vor überfluteten Kellern Rückstauschutz mit Mall-Rückstauschleife LevaStop mit integrierter Rohrbegleitheizung



Webcode **M6060**

Jedes Grundstück, das an das öffentliche Kanalnetz angeschlossen ist, ist durch Starkregenereignisse der Gefahr eines Rückstaus im Kanal und somit einer Überflutung von Keller- und / oder Wohnräumen unterhalb der Rückstauenebene durch öffentliche Abwässer ausgesetzt. Nach aktueller Rechtsprechung liegt es in der Verantwortung des Eigentümers, sich gegen diese Rückstauereignisse zu schützen. Mit einer Mall-Rückstauschleife in Verbindung mit einer Mall-Kompaktpumpstation ist ein störungsfreier Schutz gegen Rückstau garantiert.

## Rückstauereignisse im Abwasserkanal werden in Kauf genommen

Das hydraulische Leistungsvermögen eines Abwasserkanals wird aus wirtschaftlichen Gründen so ausgelegt, dass nicht jedes außergewöhnliche Regenereignis aufgenommen werden kann. Rückstauereignisse im Kanal sind somit planmäßig vorgesehen und werden nach DIN EN 752 mit festgelegter Häufigkeit in Kauf genommen. Außerdem kann es, wie in DIN EN 12056 beschrieben, in öffentlichen Kanalnetzen jederzeit durch Verstopfungen oder unplanmäßige Einleitungen zu einem Rückstau kommen.

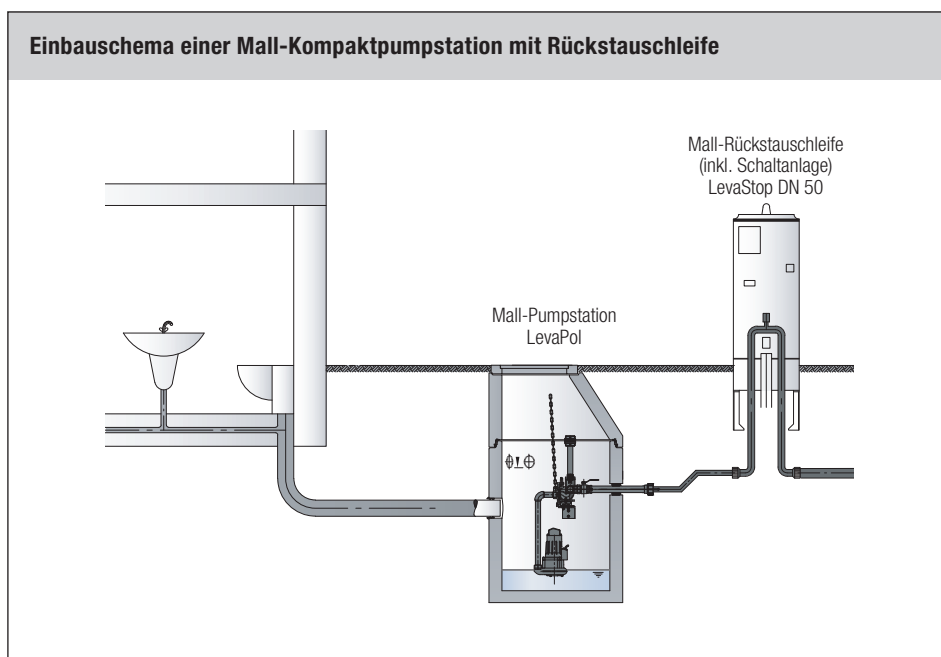
## Was passiert ohne Rückstauschutz?

Der Anstieg des Wasserspiegels innerhalb des Kanalnetzes führt dazu, dass sich die Hausanschlüsse bis zum Erreichen der Rückstauenebene nach DIN EN 12056 (höchste Ebene, bis zu

der Wasser in Entwässerungsanlagen ansteigen kann; in der Regel Straßenoberkante) mit Abwasser füllen. Räumlichkeiten unterhalb dieser Ebene werden dann über angeschlossene Sanitäranlagen und andere Ablaufstellen mit Abwässern aus dem öffentlichen Kanalnetz geflutet.

## Die Lösung: Heben der Abwässer über die Rückstauenebene

Die einzig effektive, d. h. von technischen Störungen unabhängige, Sicherung gegen Rückstau ist das Heben der Abwässer dieser Räumlichkeiten über die Rückstauenebene. Daher wird dies auch in der DIN 1986-100 und der DIN EN 12056 für Flächen unterhalb der öffentlichen Rückstauenebene verlangt. Mit Hilfe der in einem separaten Freiluftschrank ausgeführten Mall-Rückstauschleife werden die Abwässer über die Rückstauenebene geführt.



## Literatur-Tipp

**Für Planungsbüros,  
Kommunen, Handwerk und  
Wohnungswirtschaft**  
**3. Auflage 2023, 36 Seiten**  
**Preis EUR 15,00**

inkl. MwSt. zzgl. Porto,  
ISBN 978-3-00-060966-4



**Ein Ratgeber für alle,  
die persönlich oder fachlich vom  
Risiko eines Rückstaus betroffen  
sind. Ihnen entfalten die Auto-  
ren klar und praxisbezogen das  
gesamte fachliche Spektrum der  
Rückstauthematik.**

# Mall-Mengendrosselung LevaSet

Immer häufiger gibt es von Zweckverbänden oder Kommunen exakte Vorgaben über die in den vorhandenen Abwasserkanal maximal einzuleitende Abwassermenge. Aufgrund der schwankenden Wasserpegel im Pumpschacht und der daraus resultierenden ebenfalls schwankenden Fördermenge ist es im seltensten Fall möglich, die maximale Einleitmenge durch das Auslegen einer Pumpe einzuhalten. Abhilfe kann jedoch durch eine nachgeschaltete Drosselung oder eine softwaregesteuerte Taktung der Hebeanlage geschaffen werden. Je nach Anwendungsfall bietet Mall die passende Lösung.

## Mengendrosselung LevaSet Smart+

**Anwendungsgebiet: Regenwasser, Grau- und Schwarzwasser**

LevaSet Smart+ ist eine Softwarelösung. Es wird ein Kalibrierungslauf durchgeführt, um die maximale Fördermenge in  $\text{m}^3/\text{h}$  zu erreichen. Die maximale Einleitmenge wird auf Stundenmengen hochgerechnet und durch die Taktung der Fördermenge der einzelnen

Pumpvorgänge erreicht. Die Steuerung gibt es standardmäßig für die Innenraummontage, die Ausführung im Freiluftschrank ist optional verfügbar.

### Vorteile auf einen Blick

- + Änderung der Einleitmenge je nach Anforderung
- + Keine kostenintensive Mengenermittlung notwendig
- + Für alle Arten von Abwasser und jegliche Fördermengen geeignet
- + Kein separates Bauwerk notwendig
- + Nachrüstung in vorhandene Pumpen problemlos möglich

LevaSet Smart+: Taktung der Förderdauer, um Fördermenge in  $\text{m}^3/\text{h}$  zu erreichen

Pumpen



Kalibrierungslauf



Steuern



# Mall-Mengendrosselung LevaSet

## Mengendrosselung LevaSet Eco

**Anwendungsgebiet: Regenwasser, Grau- und Schwarzwasser**

LevaSet Eco ist zulässig für alle Arten von Abwässern. Die Fördermenge wird mittels einer magnetisch induktiven Messeinheit permanent gemessen. Um die geforderte Einleitbeschränkung einzuhalten, wird die Pumpenleistung / Frequenz mittels eines Frequenzumrichters ange-

passt. So ist permanent gewährleistet, dass die maximale Einleitmenge nicht überschritten wird.

### Vorteile auf einen Blick

- + Betriebssicherheit durch den Einsatz erprobter Marken MIDs
- + Einbaufertig bzw. im Werk vormontiert – damit kurze Bauzeit und niedrige Kosten
- + Für alle Arten von Abwässern und Fördermengen zwischen 5 und 200 l/s geeignet
- + Standardmäßig eine Steuereinheit für die Kombination Hebeanlage mit nachgeschalteter LevaSet Eco

### LevaSet Eco: Erreichen der Fördermenge über Regelung der Pumpenfrequenz (Drehzahl)

**Pumpen**



**Messen**



**Steuern**



**Regeln**



## Mengendrosselung LevaSet Seal

**Anwendungsgebiet: Regenwasser und Grauwasser**

LevaSet Seal ist zulässig für alle Arten von Regen- und Grauwasser. Die Eindrosselung der Fördermenge wird durch einen Elektroschieber in der Durchverrohrung realisiert. Durch permanente Kommunikation zwischen Elektroschieber und einer ebenfalls in der Durchverrohrung eingebauten, magnetisch

induktiven Messeinheit wird die geforderte Einleitmenge zu jedem Zeitpunkt eingehalten.

### Vorteile auf einen Blick

- + Betriebssicherheit durch den Einsatz erprobter Elektroschieber
- + Einbaufertig bzw. im Werk vormontiert – damit kurze Bauzeit und niedrige Kosten
- + Für Regen- und Grauwasser und Fördermengen zwischen 5 und 200 l/s geeignet
- + Standardmäßig eine Steuereinheit für die Kombination Hebeanlage mit nachgeschalteter LevaSet Seal

### LevaSet Seal: Erreichen der Fördermenge durch Regulierung per Elektroschieber

**Pumpen**



**Messen**



**Steuern**



**Regeln**



# Mall-Kompressorstation LevaFlush

Webcode **M6072** 



Mit Hilfe einer Kompressorstation wird die einer Pumpstation nachgelagerte Druckleitung mit Druckluft gespült, um die Verweilzeit des Abwassers im Kanal zu minimieren. So können Ablagerungen vermieden werden, die zwangsläufig anaerobe Fäulnisbildung nach sich ziehen.

Eine zu hohe Verweilzeit des Abwassers in der Druckleitung führt dazu, dass sich Feststoffe aus dem Abwasser in der Rohrleitung ablagern. Dies führt zur Bildung von Schwefelwasserstoff bzw. Schwefelsäure. Dies kann für den Betreiber zum Problem werden, da die anaerobe Fäulnisbildung die Rohrleitung angreift und zu erhöhter Geruchsbelästigung führt. Um dies zu vermeiden, empfiehlt sich gerade bei sehr langen Druckrohrleitungen oder auch bei Druckentwässerungen von nicht dauerhaft genutzten Wohneinheiten der Einsatz der Mall-Kompressorstation LevaFlush, die dem Spülen bzw. Belüften von Druckrohrleitungen dient. Die Anlage spült in frei wählbaren Zeitabständen und für eine frei wählbare Dauer die Druckrohrleitung mit Druckluft, um diese vor Ablagerungen zu schützen.

Ausgeführt wird die Anlage – die von Mall kundenindividuell ausgelegt wird – in einem schallisolierten, abschließbaren und komplett im Werk vormontierten Betonschrank. Im Schrank ist die Steuerung der Anlage inkl. Zeitschaltuhr und Pumpenverriegelung

## Vorteile auf einen Blick

- + Kompakte, komplett vormontierte Anlage – dadurch schnelle und einfache Installation vor Ort
- + Einfacher Anschluss an Mall-Pumpstationen über den Spülanschluss
- + Komplette Leistung durch Mall – von der Beratung, Auslegung, Herstellung, Lieferung, Montage bis zu Wartung und Service alles aus einer Hand
- + Hochwertige Technik – technische Komponenten jahrelang erprobt, qualitativ hochwertig und ausfallsicher

bereits werkseitig verbaut. Der frostsicher ausgeführte Betonschrank wird mit einer abnehmbaren Beleuchtung und einer frei verwendbaren Schuko-Steckdose veredelt. Alternativ kann die Anlage inkl. der Steuerung und der genannten Komponenten auch im unterirdisch aufgestellten Stahlbetonbehälter ausgeführt werden. Auch hier wird die Anlage komplett im Werk vormontiert.

Bezeichnung	Art des Kompressors	Effektive Liefermenge	Überdruck	Nennleistung
		l/min	bar	kW
LevaFlush 150	Kolbenkompressor	156	10	1,5
LevaFlush-B 150	Kolbenkompressor	156	10	1,5

# Mall-Druckentspannungsschacht LevaDrop

Webcode **M6052** 

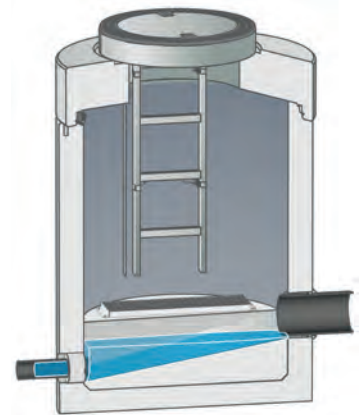
Der Druckentspannungsschacht LevaDrop dient dem turbulenzfreien Druckabbau am Ende der Druckleitung, bevor diese in einen weiterführenden Freispiegelkanal mündet. Der Schacht entspricht den Anforderungen der Technischen Regel ATV-DVWK-A157.

Dieser Übergabeschacht am Auslauf der Druckleitung ist besonders sorgfältig gegen Korrosion zu schützen. Turbulenzen sollten bei den hier anfallenden anaeroben Verhältnissen minimiert und eine gute Entlüftung des Gasraumes vorgesehen werden.

Hierzu wird der Schachtzulauf des Druckentspannungsschachtes LevaDrop unter Wasser eingeführt und konstruktiv so ausgebildet, dass Turbulenzen weitgehend vermieden werden. Zusätzlich wird als Oberflächenschutz standardmäßig eine spezielle Innenbeschichtung JGS gegen biogene Schwefelsäurekorrosion eingesetzt, um die Langlebigkeit des Schachtes zu garantieren. Zur Entlüftung des Gasraumes wird ein selbsttätiger Windventilator mitgeliefert, der ohne Zuführung von Fremdenergie für eine ideale Be-/Entlüftung des Schachtes sorgt.

## Vorteile auf einen Blick

- + Monolithischer Stahlbetonbehälter – hält nahezu jeder statischen Belastung stand, fugenlos und dicht
- + PKW- und LKW-befahrbar (bis SLW60)
- + Komplette Leistung durch Mall – von der Beratung, Auslegung, Herstellung, Lieferung, Montage bis zu Wartung und Service alles aus einer Hand
- + Spezielle Innenbeschichtung JGS
- + Kein Kalkulationsrisiko durch Festpreis



Zum Begehen des Schachtes ist eine Schachtleiter aus glasfaserverstärktem Kunststoff vorgesehen. Zur Sicherheit gegen Rutschgefahr im Schacht wird im Schachtinneren ein Gitterrost mit rutschhemmender Profilierung R12 verbaut.

Bezeichnung	Innen-Ø	Gesamttiefe H	Zulauftiefe ZT	Zulauf DN	Ablauftiefe AT	Ablauf DN	Schwerstes Einzelgewicht	Gesamtgewicht
	mm	mm	mm		mm		kg	kg
LevaDrop 50	1000	1820	1610	50	1510	150	1.200	2.990
LevaDrop 65	1000	1870	1650	65	1560	200	1.250	3.090
LevaDrop 80	1000	1870	1660	80	1560	200	1.250	3.090
LevaDrop 100	1000	1920	1710	100	1610	250	1.310	3.180
LevaDrop 125	1000	1920	1710	125	1550	250	1.310	3.180
LevaDrop 150	1200	1880	1680	150	1455	300	3.160	3.950
LevaDrop 200	1200	2130	1920	200	1640	400	3.480	4.330
LevaDrop 250	1500	2280	2070	250	1760	500	5.140	6.690
LevaDrop 300	2000	2480	2225	300	1845	600	8.650	11.090

## Das sagt das DWA-Merkblatt:

Laut Technischer Regel ATV-DVWK-A 157 wird ein Schacht am Ende der Abwasserdruckleitung erforderlich, wenn diese in einen weiterführenden Freispiegelkanal mündet.

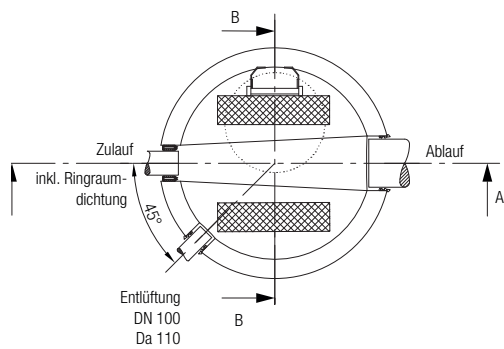
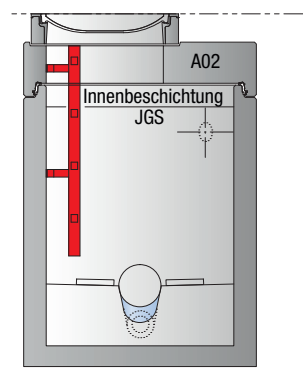
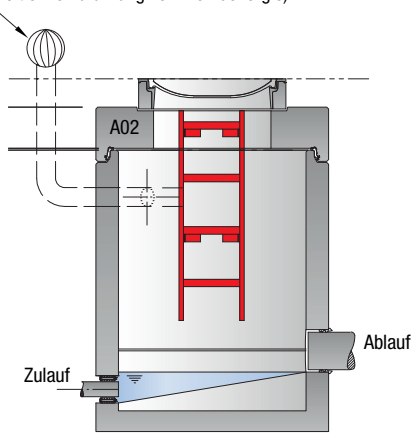
# Anwendungsbeispiel

## Druckentspannungsschacht LevaDrop

Webcode **M6052** 

**Projekt-  
bogen  
S. 62**

selbsttätiger Windventilator  
(betriebsbereit ohne Zuführung von Fremdenergie)





# Mall-Armaturen- und Brunnenschächte

Webcode M6050 

Wenn Druckleitungen mit Armaturen versehen werden, sind Mall-Armaturenschächte die richtige Wahl. Montagefertig angeliefert, ist ein schneller Einbau und eine hohe Qualität durch die Werksmontage möglich. In enger Zusammenarbeit mit dem Planer verwendet Mall für Rohrleitungsmaterialien und Armaturenausrüstungen ausschließlich hochwertige, korrosionsfreie Werkstoffe.

## Anwendungen Abwasserbereich

- Be- und Entlüftungsschächte für Druckleitungen mit Gefällestrecken
- Schieberschacht mit Handschieber oder elektrischem Antrieb
- Reinigungsschacht für Druckleitungen
- Armaturenschacht hinter einer Pumpstation
- Kompressorenschacht
- Messschacht z. B. für Durchflussmess-einrichtungen

## Anwendungen Trinkwasserbereich

- Wasserzählerschacht
- Reinigungsschacht für Druckleitungen
- Verteilerschacht für Haupt- und Nebenleitungen

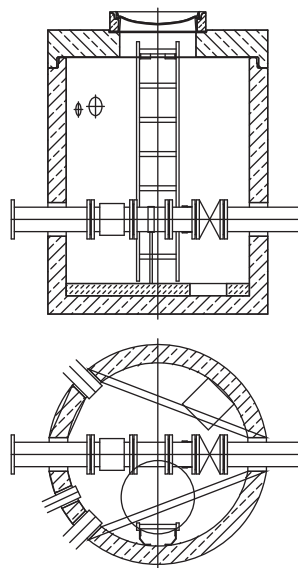
## Zum Einbau der Anlagentechnik werden nur hochwertige Armaturen verwendet

- Absperrklappen
- Schieber
- Schütze
- Antriebe
- Überfallklappwehre
- Umstellweichen mit Wellenarm und Feststellarm
- Zahnleisten mit Klemmbügel nach DIN 19558 in Alu oder Edelstahl
- Tauchwände
- Dammbalkenverschlüsse
- Rückstauklappen
- Kipprinnen
- Schachtleitern nach DIN 18799 aus Edelstahl, feuerverzinktem Stahl oder armiertem Kunststoff
- Steigsysteme mit Fallschutz ab einer Steighöhe von 5 m (Vorschrift nach UVV)
- Einstieghilfen für noch mehr Sicherheit
- Schachtabdeckungen in Edelstahl / Beton-Guss / Guss nach erforderlicher Belastungs-kategorie

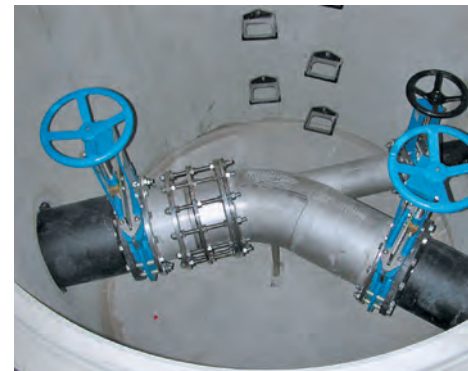
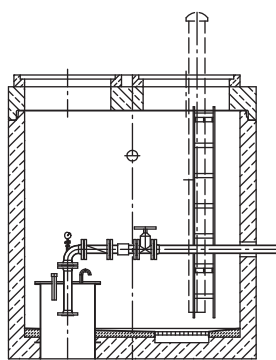
## Sonstige technische Ausrüstung und Einbauteile

Ein großer Teil der technischen Ausrüstungen und Einbauteile für die Mall-Produkte werden in der hauseigenen Fertigungswerkstatt hergestellt.

Armaturenschacht Schnitt / Grundriss



Brunnenschacht Schnitt



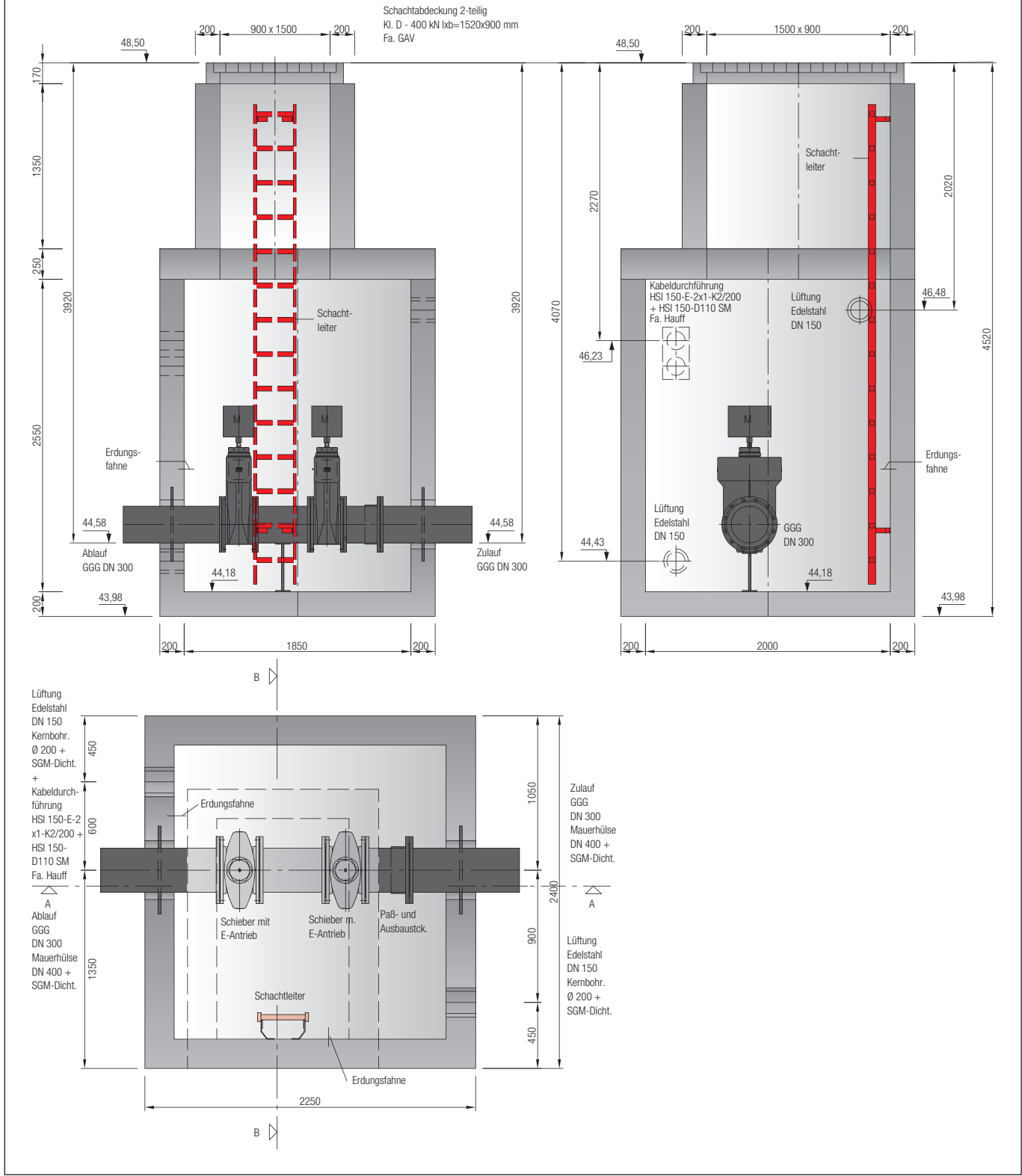
# Anwendungsbeispiel

## Armaturenschacht mit E-Antrieb

Webcode **M6050** 

**Projekt-  
bogen  
S. 62**

### Armaturenschacht trocken aufgestellt



# Mall-Mengenmessschacht LevaCheck

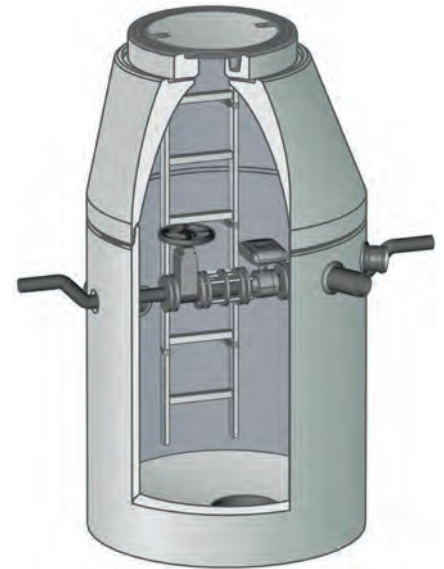
Webcode **M6051** 

Zur exakten Bestimmung der Durchflussmenge ist der Mall-Mengenmessschacht LevaCheck die ideale Wahl. In der Anlage ist ein hochwertiges magnetisch-induktives Durchflussmessgerät für vollgefüllte Leitungen – bestehend aus einem Messaufnehmer und -umformer (Auswertegerät) – verbaut, das für alle Abwasseranwendungen geeignet ist.

Standardmäßig ist eine getrennte Bauweise vorgesehen, bei der der Messumformer in einer separaten Freiluftsäule geliefert wird. Optional sind auch kompakte Ausführungen möglich, bei denen sich sowohl Messaufnehmer als auch -umformer im Schacht befinden.

Der Messaufnehmer wird gemeinsam mit einer Rohrleitung bereits werkseitig vormontiert. Somit fallen vor Ort keinerlei mechanische Montagearbeiten mehr an. Nach dem Versetzen und dem Anschluss der Leitungen kann sofort mit den Verfüllarbeiten begonnen werden. Es muss lediglich noch die Elektromontage durchgeführt werden, die aber auch zu einem späteren Zeitpunkt durchgeführt werden kann. Die Rohrleitung ist mit einem Düker versehen, um den Messaufnehmer dauerhaft komplett gefüllt zu halten. Weiterhin wird die Rohrleitung mit einem Absperrschieber versehen, um bei Wartungsarbeiten den Messaufnehmer von der Druckleitung trennen zu können.

Zum Schutz der hochwertigen Armaturen wird der Schacht mit einer tagwasserdichten Abdeckung ausgeliefert. Zusätzlich ist der Mengenmessschacht LevaCheck mit einem Sensor zur Signalisierung des Eintritts von Fremdwasser versehen, damit ein Schaden am Messaufnehmer verhindert werden kann.



## Vorteile auf einen Blick

- + Monolithischer Stahlbetonbehälter – hält nahezu jeder statischen Belastung stand, fugenlos und dicht
- + PKW- und LKW-befahrbar (bis SLW60)
- + Komplette Leistung durch Mall – von der Beratung, Auslegung, Herstellung, Lieferung, Montage bis zu Wartung und Service alles aus einer Hand
- + Hochwertige Technik – technische Komponenten jahrelang erprobt, qualitativ hochwertig und ausfallsicher
- + Einbaufertig bzw. im Werk vormontiert – damit kurze Bauzeit und niedrige Kosten

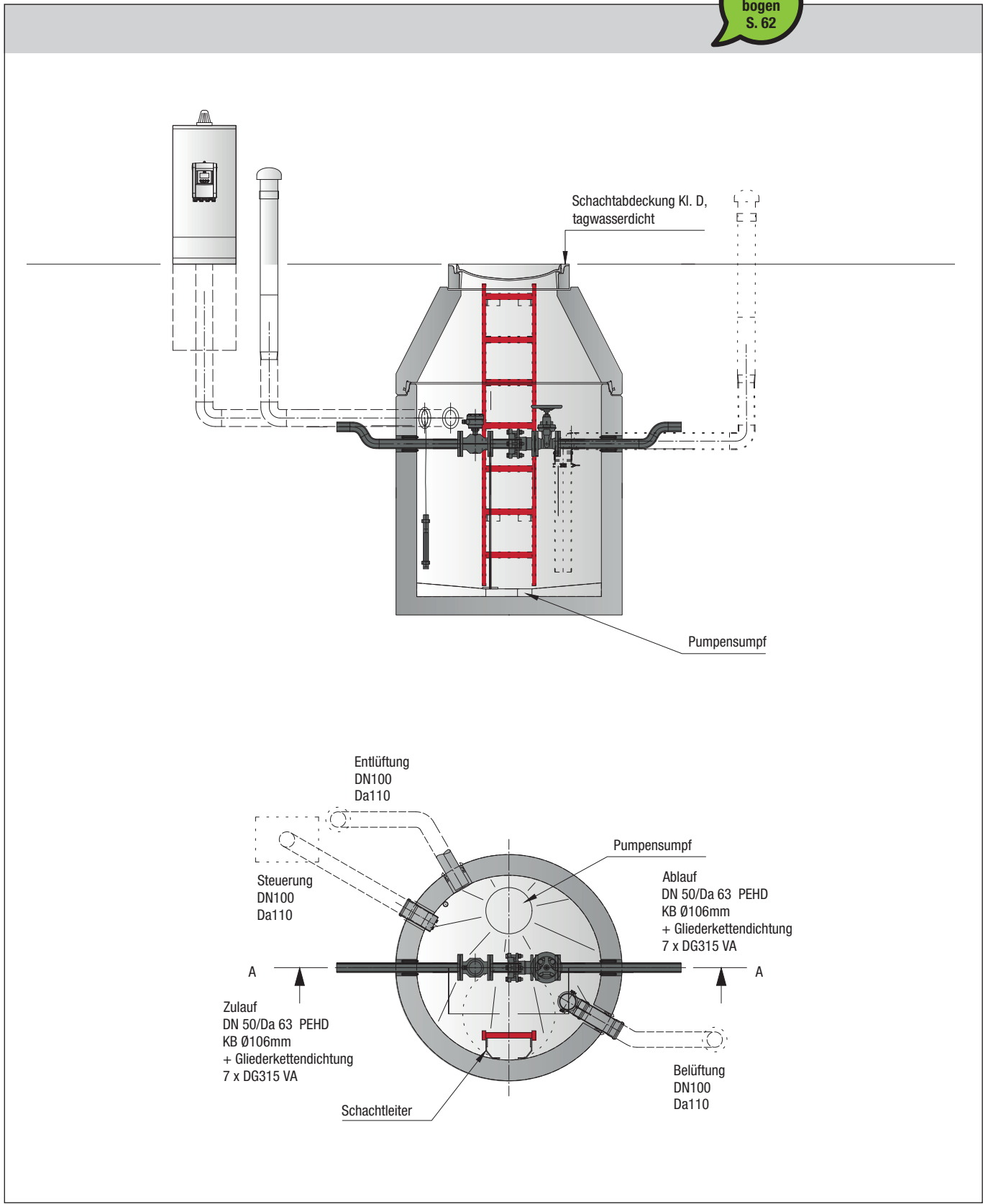
Bezeichnung	Innen- Ø	Gesamttiefe H	Nenngröße DN	Schwerstes Einzelgewicht	Gesamt- gewicht
	mm	mm		kg	kg
LevaCheck 50	1200	2280	50	2.690	3.780
LevaCheck 65	1200	2280	65	2.690	3.780
LevaCheck 80	1200	2280	80	3.250	4.230
LevaCheck 100	1500	2280	100	4.500	5.950
LevaCheck 150	1500	2380	150	4.770	6.150
LevaCheck 200	1500	2480	200	4.770	6.230
LevaCheck 250	1500	2580	250	5.280	6.740
LevaCheck 300	2000	2870	300	7.880	10.180

# Anwendungsbeispiel

## Mall-Mengenmessschacht LevaCheck

Webcode **M6051** 

Projekt-  
bogen  
S. 62



# Dienstleistungen Pumpen- und Anlagentechnik

## Inbetriebnahme

Die vormontierten Pumpstationen werden mit Mall-Kranfahrzeugen zur Einbaustelle gebracht und in die vorbereitete Baugrube versetzt. Direkt im Anschluss werden die Zu- und Ablaufleitungen angeschlossen, so dass noch am gleichen Tag mit den Verfüll- und Versiegelungsarbeiten begonnen werden kann.

Bei der später stattfindenden Endmontage wird das vormontierte Innenleben der Pumpstation weitestgehend fertig montiert, so dass anschließend die Inbetriebnahme erfolgen kann, die von einer fachkundigen Person durchgeführt werden muss. Zu diesem Termin muss auch die Dokumentation aller Anlagenteile komplett vorliegen (siehe ATV-A 148).

Der Inbetriebnahme der Pumpstation müssen Abnahmen mit Funktionsprüfung und Probe-läufen der einzelnen Anlagenteile vorangehen. Hieran haben Verantwortliche der Planung und Bauausführung, des Betriebes und aus Gewährleistungsgründen auch Beauftragte der Hersteller- bzw. Lieferfirmen teilzunehmen. Alle Schalt- und Steuervorgänge sind zunächst ohne Belastung (Kaltprüfung) durchzuführen. Erst dann kann die Anlage zum Betrieb freigegeben werden.

Die Pumpen sind im Allgemeinen bereits vor der Auslieferung einem Prüfstandsversuch im Herstellerwerk unterworfen worden. Diese Werksabnahme dient der Prüfung, ob die garantierten Förderdaten erreicht werden und ob das Produkt in technisch einwandfreiem Zustand ist. Der Probelauf in der Pumpstation soll demgegenüber Aufschluss über ihr mechanisches und hydraulisches Verhalten, Schwingungsfreiheit, Lagererwärmung und richtiges Arbeiten der Nebeneinrichtungen (Schmierung, Kühlung, Lüftung, evtl. Regelung/Steuerung, Anzeigen) unter den örtlichen Einbauverhältnissen geben.

Unter voller Belastung sollten die Pumpen mindestens zwei Stunden getestet werden. Steht zum Probelauf nicht genug Wasser zur Verfügung, erweist es sich als vorteilhaft, wenn das vorhandene Wasser über eine Umlaufleitung im Kreis gepumpt werden kann. Für die Inbetriebnahme und den späteren Betrieb ist es notwendig, dass sich das Betriebspersonal schon während der Montage genaue Kenntnisse der Anlagentechnik erworben hat und eingewiesen ist.

Nach der Funktionsprüfung kann die Pumpstation in Betrieb genommen werden. Dabei

sind die Bedingungen der Druckleitungsinbetriebnahme zu beachten. In der Anlaufphase (ca. 4 Wochen) empfiehlt es sich, den gesamten Betriebsablauf verstärkt zu überwachen, da erfahrungsgemäß in dieser Zeit vermehrt Fehler an den Anlagenteilen auftreten.

Nach der Inbetriebnahme erhält der Betreiber eine Einweisung durch den Mall-Service-monteur. Sie findet vor Ort an der neuen Anlage statt und besteht aus diesen Themen:

- Erläuterung der grundsätzlichen Funktionsweise einer Pumpstation
- Erläuterung aller Ein- und Ausschaltpunkte sowie der Alarmfunktionen des Pumpwerks
- Erläuterung aller Funktionen der Schaltanlage
- Übergabe aller erforderlichen Bestandspläne, Bedienungs- und Wartungsanleitungen

### Bauseitige Leistungen bei Dienstleistungen im Bereich Pumpen- und Anlagentechnik

Die in der vorab verschickten Checkliste (Montage/Inbetriebnahme/Einweisung) aufgeführten Voraussetzungen müssen erfüllt sein, damit die Arbeiten ohne Verzögerungen durchgeführt werden können. Die gesonderten Einbauhinweise für den Einbau von Hebeanlagen sind ebenfalls zu beachten.

Montagen, Einweisungen und Inbetriebnahmen werden für folgende Anlagen durchgeführt:

- Kompaktpumpstation LevaPur
- Kompaktpumpstation LevaPol
- Kompaktpumpstation LevaFlow
- Einzel- und Doppelpumpstation LevaFlow S
- Kompressorstation LevaFlush
- Mengemessschacht LevaCheck
- Mengendrosselung LevaSet mit vier Varianten



### Checklisten für Serviceeinsätze

Um den reibungslosen Ablauf eines Serviceeinsatzes vor Ort zu gewährleisten, sind einige Vorbereitungen zu treffen. Die entsprechenden Checklisten stehen unter [www.mall.info/downloads](http://www.mall.info/downloads) zur Verfügung.

# Dienstleistungen Pumpen- und Anlagentechnik

## Wartung



Wartungen dienen dazu, die Funktions- und Betriebssicherheit zu verbessern und so die Betriebsdauer zu verlängern. Sie sind regelmäßig und je nach Nutzung in unterschiedlichen Intervallen durchzuführen.

Nach DIN EN 12050 in Verbindung mit DIN EN 12056-4, Absatz 8.2. gelten folgende Wartungsintervalle:

- Gewerbliche Anlagen: vierteljährlich
- Mehrfamilienhäuser: halbjährlich
- Einfamilienhäuser: jährlich

Bei der Wartung werden folgende Arbeiten durchgeführt:

- Prüfen der Verbindungsstellen auf Dichtheit durch Absuchen des Umfeldes von Anlagen und Armaturen
- Betätigen der Schieber, Prüfen auf leichten Gang und Dichtheit, ggfs. nachstellen und einfetten
- Öffnen und Reinigen des Rückflussverhinders; Kontrolle von Sitz und Kugel / Klappe: Funktionsprüfung
- Reinigung der Fördereinrichtung und des unmittelbar angeschlossenen Leistungsbeereichs: Prüfen des Laufrades und der Lagerung
- Ölstandsprüfung, erforderlichenfalls nachfüllen oder Ölwechsel (sofern Ölkammer vorhanden)
- Innenreinigung des Behälters
- visuelle Kontrolle des elektrischen Teils der Anlage
- visuelle Kontrolle des Zustandes des Sammelbehälters
- Plausibilität der Steuerungsdaten prüfen

- alle zwei Jahre:

Durchspülen der Anlage mit Wasser

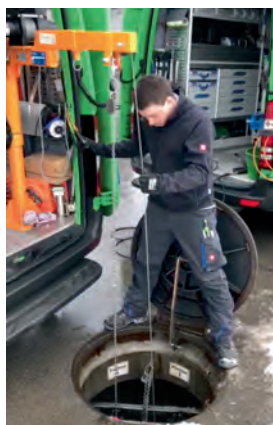
### Bauseitige Leistung:

Damit die Wartung erfolgen kann, ist der Sammelbehälter vorher zu entleeren und zu reinigen.

Die Wartung selbst muss von einem Fachkundigen durchgeführt werden, der über die Wartung ein Protokoll anfertigt und dem Betreiber übergibt. Nach Erledigung der Arbeiten ist die Anlage nach der Durchführung eines Probelaufs gemäß DIN 12056-4, Absatz 7, wieder in Betrieb zu nehmen. Mall und sein fachkundiges Servicepersonal übernehmen im Rahmen eines Wartungsvertrags gerne die vorgeschriebenen Wartungen. Auch in der DIN 1986-3 Punkt 9 wird Anlagenbesitzern empfohlen, für die regelmäßig durchzuführenden Wartungen einen solchen Wartungsvertrag mit einem Fachbetrieb abzuschließen.

Wartungen werden für folgende Pumpstationen durchgeführt:

- Kompaktpumpstation LevaPur
- Kompaktpumpstation LevaPol
- Kompaktpumpstation LevaFlow
- Einzel- und Doppelpumpstation LevaFlow-S



# Mall-Wartungsvertrag ReCaCheck

## Ihre Anlage in kompetenten Händen



Ihre Anlage ist nun betriebsbereit. Damit das auch so bleibt, empfehlen wir Ihnen als Hersteller den Abschluss eines Wartungsvertrages. So bleibt Ihre Anlage in qualifizierten Händen und Sie können sicher sein, dass sie jederzeit betriebsbereit läuft und Wartungsintervalle eingehalten werden.

Gibt es doch einmal ein Problem, sind über 45 geschulte und qualifizierte Mall-Monteur bundesweit unterwegs, die sich nicht nur mit, sondern auch in den Anlagen bestens auskennen. Ein weiterer Vorteil: Mit Vertragsabschluss verlängert sich die gesetzliche Gewährleistung auf elektronische bzw. elektrotechnische Teile unserer Anlagen um ein weiteres Jahr.

Die Wartung Ihrer Anlage erfolgt nach DIN EN 12050 i.V. mit DIN EN 12056-4 und wird von fachkundigem Servicepersonal durchgeführt und protokolliert.



### Vorteile auf einen Blick

- + Werterhaltung Ihrer Anlage = längere Lebenszeit
- + Verlängerung der gesetzlichen Gewährleistung auf elektronische bzw. elektrotechnische Teile um ein Jahr
- + Über 45 geschulte und qualifizierte Mall-Monteur bundesweit

### Entscheiden Sie sich für Dienstleistungen aus einer Hand:

Einfach Formular ausfüllen und Sie erhalten Ihr maßgeschneidertes Angebot.



# E-Mail an [service@mall.info](mailto:service@mall.info) Anfrage für ein Angebot – Wartungsvertrag



**Kontaktdaten (der verantwortlichen Person, die den Wartungsvertrag bestellt)**  
Bitte Firmenstempel oder ausfüllen. Danke.

Name / Vorname

Firma / Behörde

Straße

PLZ / Ort

Telefon

Fax

E-Mail

Datum / Unterschrift

falls vorhanden: Auftrags-Nr. / Lieferdatum des eingebauten Produkts

Standort der Anlage

**Wir haben Interesse am Abschluss eines  
Wartungsvertrages für:**

Pumpstationen

Bitte nehmen Sie Kontakt mit mir auf.

Wartungsverträge gibt es auch  
für Mall-Anlagen aus anderen  
Unternehmensbereichen. Weitere  
Informationen finden Sie unter  
[www.mall.info/dienstleistungen](http://www.mall.info/dienstleistungen)

**Angebot für  
Wartungsvertrag  
online anfordern  
unter [www.mall.info/  
wartungsvertrag](http://www.mall.info/wartungsvertrag)**





# Ortsdurchfahrt Reckahn

## Projektbericht Pumpstation und Regenwasserbehandlung

Die Ortsdurchfahrt von Reckahn, einem Ortsteil der Gemeinde Kloster Lehnin im brandenburgischen Landkreis Potsdam-Mittelmark, wurde 2016 grundsaniert. Die Göttiner Landstraße hat dabei neben einem erneuerten Grundaufbau einen Asphaltbelag erhalten. Gleichzeitig wurde auch bei der Regenentwässerung der Straße ein neues Konzept umgesetzt: Das Niederschlagswasser wird nicht mehr in die Vorflut eingeleitet, sondern jetzt vor Ort versickert. Dazu wird das Wasser von den Verkehrsflächen zunächst gereinigt und anschließend in eine Versickerungsmulde gepumpt.

Zur Reinigung des Regenwassers von den Verkehrsflächen des sanierten Straßenabschnitts wurde neben der Straße eine Sedimentationsanlage von Mall eingebaut. Der Einbau erfolgte in einem Spundwandkasten mit Unterwasserbeton. Um die Baugrube möglichst kompakt zu halten, wurde die Pumpenkammer zum Heben des Regenwassers mit der Behandlungsanlage kombiniert. Den Abschluss der Sedimentationsanlage bildet ein Endelement mit werkseitig vormontierten Pumpen und Druckleitungen.

### Vorteile auf einen Blick

- + Vorgefertigte Systemteile mit gleichbleibender Qualität
- + Betonfertigteile mit werkseitig vormontierter Ausrüstung gewährleisten sehr kurze Bauzeiten

### Anlagenkomponenten

- Mall-Sedimentationsanlage ViaSed 18L 200
- Integrierte Pumpenkammer mit drei Pumpen und Armaturen



### Projektdaten

Bauherr: Landesbetrieb  
Straßenwesen Brandenburg, Hoppegarten  
Einbau: Eurovia GmbH, Michendorf  
Ausführung: März 2016

# Feuerwache, Issum-Sevelen

## Projektbericht Pumpstation und Leichtflüssigkeitsabscheider



Die Gemeinde Issum, im Kreis Kleve in Nordrhein-Westfalen, nahe der niederländischen Grenze gelegen, plante den Bau eines neuen Gerätehauses für die Freiwillige Feuerwehr im Ortsteil Sevelen, weil deren Platzbedarf die Möglichkeiten des alten Standorts überstieg. Für die neue Feuerwache mit Waschplatz für die Einsatzfahrzeuge benötigte der Bauherr eine Abscheideranlage sowie eine Pumpstation, um das anfallende Abwasser auf die Höhe des Schmutzwasserkanals anzuheben.

Die Abscheideranlage für Leichtflüssigkeiten wurde im befahrbaren Bereich vor der neuen Fahrzeughalle eingebaut. Um trotz hoher dynamischer Lasten und Frost-Tau-Wechseln dauerhafte Dichtheit im sensiblen Bereich des Schachtaufbaus zu gewährleisten, wurde im Abscheider und im Probenahmeschacht zusätzlich das Schachtdichtsystem NeutraProof eingebracht. Die danebenliegende Doppelpumpstation hebt das Abwasser auf das Niveau des recht hoch liegenden Schmutzwasserkanals und gewährleistet zugleich den notwendigen Rückstauschutz. Mall hat auch die Wartung der Anlagen im Rahmen eines Wartungsvertrags übernommen.

### Vorteile auf einen Blick

- + Individuelle Lösung aus einer Hand
- + Kurze Montagezeiten vor Ort durch werkseitig ausgerüstete Behälter
- + Schnelle Baugrubenverfüllung möglich
- + Filterfreier Abscheider

### Anlagenkomponenten

- Mall-Ableitflächensystem NeutraDens mit Sicherheitsablauf (11 x 5 m)
- Mall-ABKW-Abscheider System A mit integrierter Sedimentationseinrichtung NeutraSpin 6-5000
- Mall-Probenahmeschacht NeutraCheck
- Mall-Warreinrichtung NeutraStop OAC
- 2 x Mall-Schachtdichtsystem NeutraProof
- Mall-Kompaktpumpstation LevaPur-D Ex
- Mall-Druckentspannungsschacht LevaDrop mit JGS-Beschichtung
- Mall-Rückstauschleife LevaStop (Schaltschrank zur Aufnahme von Warnanlage und Pumpensteuerung)



### Projektdaten

Bauherr: Gemeinde Issum  
Planung: Ingenieurbüro Jansen GmbH, Wachtendonk  
Tiefbau: Johann Stratmans GmbH & Co. KG, Geldern  
Fertigstellung: Juni 2022

# Justizvollzugsanstalt Heinsberg

## Projektbericht Pumpen- und Anlagentechnik

Die nördlich von Aachen gelegene Justizvollzugsanstalt Heinsberg ist eine Jugendstrafanstalt für derzeit maximal 242 männliche Strafgefangene. Die 1978 in Betrieb genommene JVA wird seit 2008 um einen neuen Zellen- und Küchentrakt erweitert, sodass sie bei dessen Eröffnung im Herbst 2011 über dann 573 Haftplätze verfügen wird. Das anfallende Abwasser ist sowohl mit Fetten und Stärkeresten aus dem Küchenbereich als auch mit Fäkalien aus dem Zellenbereich verunreinigt. Hinzu kommen noch Feststoffe wie Löffel, Bügel, T-Shirts oder Dosen, die sich im Schmutzwasser befinden können.

Das Abwasser aus der Küche fließt über den Stärke- und über den Fettabscheider und wird von dort in den Mischwasserkanal gepumpt. Das Schmutzwasser aus den Zellen (WC, Dusche) sowie das Regenwasser von den Dachflächen fließen ebenfalls in die Pumpstation. Um die Pumpen vor eventuellen Beschädigungen zu schützen, musste eine Hebeanlage entwickelt werden, die zunächst einmal die anfallenden Feststoffe zurückhält. Dazu wurden so genannte Siebrechen über Flansche mit den trocken

### Vorteile auf einen Blick

- + Vorgefertigte Systembauteile mit gleich bleibender Qualität – Betongüte C45/55 (B 55 WU)
- + Wände und Boden aus einem Guss
- + Kurze Montagezeiten durch Fertigteile
- + Komplettlösung inkl. Pumpen, Steuerung und PE-Inliner
- + Garantierte Bauwerksdichtheit
- + Auftriebssicherheit
- + Unmittelbare Baugrubenverfüllung nach Einbau ermöglicht sofortige Befahrbarkeit der Abdeckplatten

aufgestellten Pumpen verbunden, über die das Abwasser angesaugt und an die Kanalisation abgegeben wird. Grobe Feststoffe werden in regelmäßigen Abständen entsorgt.



### Projektdaten

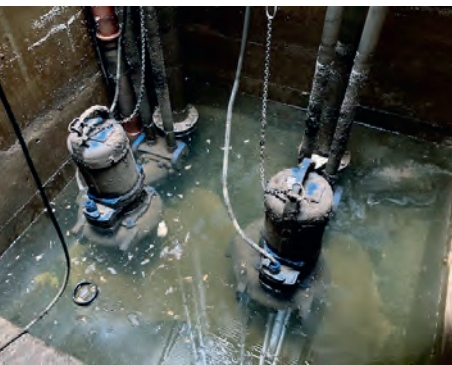
- Bauherr: Bau- und Liegenschaftsbetrieb Nordrhein-Westfalen, Aachen
- Planung: Ingenieurgesellschaft Dr. Ing. Nacken mbH, Heinsberg
- Fertigstellung: Januar 2009

### Anlagenkomponenten

- Mall-DPS 6000 FKS Fäkalien sammelschacht mit trocken aufgestellter Doppelpumpstation
- Mall-Fettabscheider NS 15/1500
- Mall-Stärkeabscheider NS 1

# Wildparkstadion Karlsruhe

## Projektbericht Pumpstation



Das 1955 eröffnete Wildparkstadion in Karlsruhe ist die Heimat des Karlsruher SC. Während des laufenden Spielbetriebs entsteht dort aktuell eine neue Fußballarena mit Platz für 34.000 Zuschauer. Dazu wird das alte Stadion Stück für Stück abgerissen und durch den Neubau ersetzt. Unter dem Gästeparkplatz wurde ein Regenrückhaltebecken (RRB) zur Entwässerung der Verkehrs- und Dachfläche eingebaut. Um das Oberflächenwasser vom RRB in den Bestandskanal zu pumpen, war eine Pumpstation erforderlich.

Das Sonderpumpwerk von Mall inklusive Pumpenausrüstung, Steuerung und Rückstauschleife wurde in einen bestehenden, tiefen Schacht eingebaut.

### Vorteile auf einen Blick

- + Planung und Einbau alles in einer Hand
- + Kurze Montagezeit
- + Komplette Leistung durch das Mall-Montageteam
- + Service vor Ort durch Wartungsverträge

### Anlagenkomponenten

- Mall-Sonderpumpwerk DN 150
- Sondersteuerung mit gedrosseltem Ablauf
- Mall-Rückstauschleife LevaStop im GfK-Schrank in DN 250

### Projektdaten

Bauherr: Stadt Karlsruhe – Eigenbetrieb „Fußballstadion im Wildpark“  
Planung: mohn ingenieure Ingenieurgesellschaft mbH, Karlsruhe  
Fertigstellung: Februar 2021



# Gewerbegebiet Im Weidental, Langenfeld

## Projektbericht Regenwasserbehandlung

Das Gewerbegebiet Im Weidental im nördlich von Leverkusen gelegenen Langenfeld ist ein neu erschlossenes Gewerbegebiet. Das Straßennetz wird über ein offenes Regenrückhaltebecken entwässert. Um anfallende Leichtflüssigkeiten von den Straßenflächen abzuschneiden, sollte der erste Wasseranfall (first flush) über eine Sedimentationsanlage geleitet werden. Wie schon bei der Erschließung des ebenfalls zu Langenfeld gehörenden Businessparks Galkhausen setzte die Stadt auch bei diesem Projekt auf die Entwässerungstechnologie von Mall.

Die Vorgaben wurden mit Hilfe einer Regenwasserbehandlungsanlage mit Leichtstoffrückhaltung umgesetzt: Das Oberflächenwasser der Straßen (Regenwasser) läuft über einen Drosselschacht in ein Regenklärbecken in Anlehnung an die RiStWag. Das Rohrleitungsnetz (Regenwasser) dient als Rückstaukanal. Über einen Schieberschacht fließt das Wasser anschließend in eine offene Versickerungsanlage. Das Regenklärbecken verfügt über einen Bodenablauf,

### Vorteile auf einen Blick

- + Vorgefertigte Systembauteile mit gleich bleibender Qualität – Betongüte C45/55
- + Garantierte Bauwerksdichtheit
- + Kurze Montagezeiten durch Fertigteile
- + Unmittelbare Baugrubenverfüllung nach Einbau
- + Umlaufende Perbunan-Dichtschnur
- + Die einzigartige Verspannung im Lochsystem ermöglicht einen festen Sitz der Spanschrauben und verhindert ein Herauspringen der Schraubanker bei späteren Setzungen des Behälters.

um das Becken zu entleeren bzw. zu reinigen. Das anfallende Schmutzwasser der anliegenden Industriebetriebe läuft im Pumpenschacht zusammen. Von dort wird es mit Hilfe einer Doppelpumpstation in den Schmutzwasserkanal befördert.



### Projektdaten

Bauherr: Stadt Langenfeld  
 Planung: Ingenieurbüro Manfred Bracken, Düsseldorf  
 Fertigstellung: August/September 2006  
 (zwei Bauabschnitte)

### Anlagenkomponenten

- Schieberschacht DN 1200
- Drosselschacht DN 2500
- Sedimentationsanlage NS 150 l/s
- Pumpenschacht DN 2500 mit 2 x Flygt Pumpen 14 l/s

# Stadt Neuss

## Projektbericht Markt und Wasserspielbrunnen mit Springdüsen



Der Marktplatz sollte durch ein Wasserspiel optisch aufgewertet werden. Die Verschönerung sollte durch nicht sichtbare Wasserdüsen erfolgen. Das Zusammenspiel der einzelnen Düsen sollte in der Reihenfolge veränderbar sein. Aufgrund der örtlichen Platzverhältnisse ist eine oberirdische Anordnung der Maschinen- und Anlagentechnik nicht möglich. Das im Rahmen des Wasserspiels eingesetzte Wasser muss aufgefangen und im Kreislauf geführt werden. Das Brunnenwasser muss gereinigt und desinfiziert werden. Die Anlage muss unabhängig von Personen und Zeit funktionieren.

Lieferung einer individuellen Pumpenkammer hergestellt aus hochwertigen Beton (C45/55) in monolithischer Bauweise, ausgelegt für Schwerlastverkehr, bestehend aus einem Maschinenraum und einem Saugraum (Pumpenvorlage). Durch die in der Mall GmbH existierenden Struktur besteht die einzigartige Möglichkeit einer ganzzeitlichen Leistungserfüllung sowohl von der Pumpenkammer und Installation bis hin zur Inbetriebnahme.



### Projektdaten

Bauherr: Tiefbauamt Stadt Neuss  
Planung: Gebr. Langer GmbH,  
Gummersbach  
Fertigstellung: Juni 2004

### Anlagenkomponenten

- Rechteckschacht als Sonderbauwerk



# Dachser Logistikzentrum, Erfurt

## Projektbericht Pumpstation mit Durchflussmessung

Seit 2004 unterhält der Logistikdienstleister Dachser einen Standort im thüringischen Amt Wachsenburg, in der Nähe des Autobahnkreuzes Erfurt, und wickelt dort Dienstleistungen für Kunden aus dem Industriegüter- und Lebensmittelbereich ab. Im Rahmen einer Erweiterung wurde die dortige Bestandshalle um 3.200 m<sup>2</sup> Umschlagsfläche vergrößert. Neu gebaut wurde auch ein Verwaltungstrakt mit Büro- und Aufenthaltsräumen für die Belegschaft vor Ort. Um das dort anfallende Abwasser in den Kanal zu fördern, benötigte das Unternehmen eine Schmutzwasserpumpstation.

Zur Förderung des Abwassers wurde eine auf die örtlichen Anforderungen ausgelegte Doppelpumpstation mit PE-Auskleidung eingebaut. Über einen nachgeschalteten Mengenschacht mit MID kann im weiteren Verlauf der Druckleitung die Menge an abgegebenem Abwasser jederzeit gemessen werden. Ein nachfolgender Druckentspannungsschacht mindert Druckspitzen. Über einen Probennahmeschacht kann das Abwasser vor der Übergabe an die öffentliche Kanalisation beprobt werden.

### Vorteile auf einen Blick

- + Vorgefertigte Systembauteile aus Beton
- + Komplettlösung inkl. Pumpen, Steuerung, PE-Auskleidung bzw. JGS-Innenbeschichtung im Druckentspannungsschacht
- + Magnetisch-induktive Durchflussmessung (MID) in getrennter Ausführung – dadurch gute Bedienbarkeit
- + Kurze Montagezeiten vor Ort durch werkseitig ausgerüstete Behälter
- + Schnelle Baugrubenverfüllung möglich

### Anlagenkomponenten

- Mall-Doppelpumpstation  
LevaFlow-S DN 80 mit PE-Auskleidung
- Mall-Druckentspannungsschacht  
Leva-Drop 80
- Mall-Mengenschacht  
LevaCheck DN 80
- Probennahmeschacht



### Projektdaten

Bauherr: Dachser SE, Kempten  
 Planung: Ingenieurbüro ISO  
 Ladde-Hobus,  
 Bitterfeld-Wolfen  
 Generaluntern.: Finsterwalder  
 Bau-Union GmbH, Leipzig  
 Fertigstellung: Dezember 2021

# Neubau Hallenbad, Bad Wurzach

## Projektbericht Doppelpumpstation



Die Anlage des alten Hallenbads Bad Wurzach in Oberschwaben war seit 1972 unverändert geblieben: Das Gebäude und die technischen Geräte benötigten Sanierungsmaßnahmen. Außerdem befand sich das Bad in einem von Hochwasser gefährdeten Bereich. Der Altbau wurde zum Abriss freigegeben und auf dem Grünen Hügel Bad Wurzachs neu gebaut. An diesem Standort war der Kanalabfluss aber höher gelegen als das Hallenbad selbst. Das Abwasser konnte dementsprechend nicht von selbst abfließen.

Hierfür geplant wurde ein Doppelpumpwerk mit trocken aufgestellten Pumpen mit redundanter Ausführung. Der Betrieb der Pumpen sollte alternierend erfolgen. Im Havariefall fördert die Hebeanlage in der Spitze mindestens 18,5 l/s. Realisiert wurde eine Komplettlösung. Das Schachtbauwerk wurde werkseitig mit den Pumpen, der Rohrleitung und den Armaturen ausgebaut. Außerhalb des Bauwerkes wurde ein PE-Flanschset als direkte Anschlussmöglichkeit auf die bauseitige Druckleitung ebenfalls mitgeliefert. Zusätzlich zu den genannten Komponenten wurde eine Steuerung im Freiluftschrank geliefert, durch Mall-Servicetechniker angeschlossen und in Betrieb genommen.

### Vorteile auf einen Blick

- + Förderung von häuslichem Abwasser im Spitzenbetrieb bis zu 18,5 l/s
- + Separate Trockenkammer zum Bedienen / Warten der Pumpen und Armaturen
- + Werkseitige Vormontage der Rohrleitung, somit kann bei Lieferung die Druckleitung angeschlossen und das Bauwerk verfüllt werden
- + Nahezu ablagerungsfreier Sammelraum durch speziell angefertigte Mall-Voute in der Nasskammer

### Anlagenkomponenten

- Mall-Doppelpumpstation  
LevaFlow-S mit Innenbeschichtung und Zweikammer-System

### Projektdaten

Bauherr: Stadt Bad Wurzach  
Planung: Fassnacht Ingenieure GmbH, Bad Wurzach  
Bauausführung: Kutter GmbH & Co. KG, Memmingen  
Fertigstellung: Herbst 2020





# Autobahnmeisterei Wörth an der Isar

## Projektbericht Abscheider, Regenwasserbehandlung, Pumpstation

Die Autobahnmeisterei Wörth an der Isar, im niederbayerischen Landkreis Landshut, ist für einen 50 km langen Abschnitt der Bundesautobahn A 92 zuständig. Aufgrund des hohen Grundwasserspiegels stand das Betriebsgelände in der Vergangenheit bei starken Regenereignissen regelmäßig unter Wasser. Um dies in Zukunft zu verhindern, sollten die gesamten Flächen so umgestaltet werden, dass das anfallende Wasser von den Verkehrsflächen entweder versickert oder abgeleitet werden kann.

Im Zuge der Umgestaltung wurde auf dem Betriebshof eine neue Tankstelle errichtet, für die ein Leichtflüssigkeitsabscheider benötigt wurde. Auch die Entwässerung der bestehenden Waschhalle sowie des Freiwashplatzes wurden überarbeitet und modernisiert. Das auf den Flächen anfallende Niederschlagswasser wird in einem Lamellenklärer behandelt und dann in Abhängigkeit von den Grundwasserständen versickert oder über ein unterirdisches Regenbecken mittels Pumpen entwässert. Dies geschieht volumenstromabhängig und drehzahlgesteuert in die Vorflut auf der anderen Autobahnseite.

### Vorteile auf einen Blick

- + Kurze Montagezeit durch Betonfertigteile
- + Statische Belastbarkeit SLW 60
- + Auftriebssicher
- + Alles aus einer Hand: Komplette Leistung durch das Mall-Montageteam
- + Service vor Ort durch Wartungsverträge

### Anlagenkomponenten

- 2 x Koaleszenzabscheider Klasse I und Schlammfang NeutraSpin, je einmal 25-5000 und 6-5000
- 3 x Schlammfang NeutraSed 3000
- Mall-Lamellenklärer ViaTub 18L 133
- 2 x Mall-Lamellenklärer ViaTub 18R 63
- 3 x Schieberschacht DN 2500 mit je zwei Zwischenflanschschiebern und AUMA-Antrieben
- Mall-Regenrückhaltebecken als Großbehälter mit integrierter Doppelhebeanlage LevaFlow-S-D DN250 und 180 m<sup>3</sup> Nutzvolumen



### Projektdaten

Bauherr:	Autobahndirektion Südbayern, München
Planung:	Tauw GmbH, Regensburg
Bauausführung:	STRABAG AG, Direktion Bayern Nord, Straubing
Fertigstellung:	November 2018

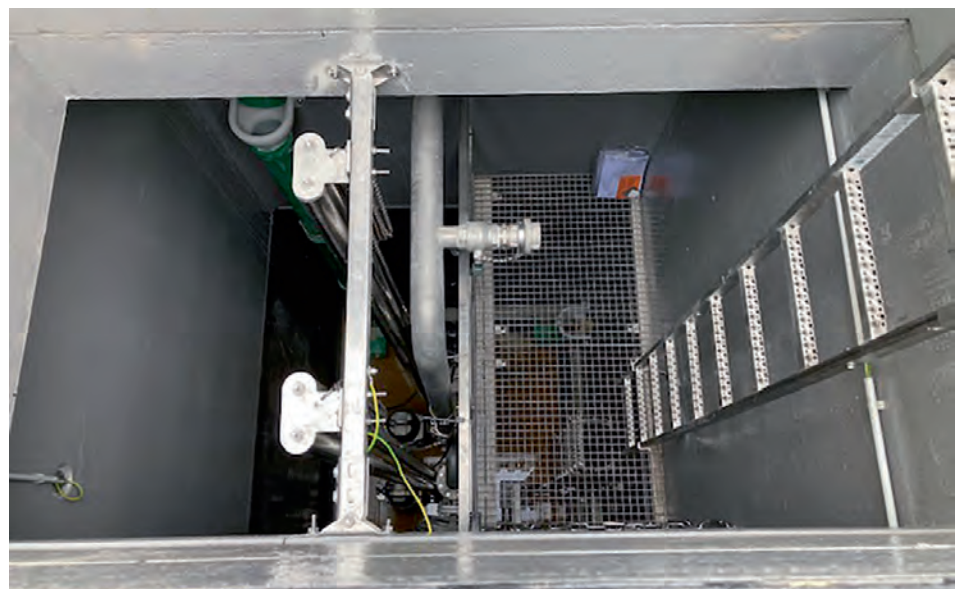
# Vier Jahreszeiten Winzer, Laumersheim

## Projektbericht Doppelpumpstation



Im pfälzischen Laumersheim ist im Februar 2022 das neue Logistikzentrum der Winzergenossenschaft Vier Jahreszeiten mit Hauptsitz in Bad Dürkheim in Betrieb genommen worden. Auf insgesamt 10.000 m<sup>2</sup> bietet es Platz für knapp drei Millionen Flaschen Wein sowie eine neue Abfüllanlage. Für dort anfallendes, zeitweise saures oder alkalisches Betriebswasser (Weinsäure und Natronlauge), häusliches Schmutzwasser und Regenwasser benötigte das Unternehmen ein Mischwasserpumpwerk, das das anfallende Wasser über eine Höhe von 10 m und eine Druckleitungslänge von 140 m zu einem Neutralisationstank fördert. Anforderung war außerdem eine Ausführung im Rechteckbehälter, um das Bauwerk in eine ehemalige Dreikammergrube einsetzen zu können.

Das insgesamt 6 m tiefe Rechteckbauwerk aus Stahlbetonfertigteilen verfügt zusätzlich zu den Pumpen und Armaturen über vier innenliegende Absturzelemente aus Kunststoff an den Zuläufen sowie zwei Gitterrostpodeste mit Geländern und Leitern aus Edelstahl, um Wartungsarbeiten zu erleichtern. Für einen guten Einstieg, eine einfache Pumpenentnahme und ausreichend Licht auch in der Tiefe erhielt der Schacht eine einteilige, große Abdeckung mit Öffnungshilfe und unterseitigem Schutzanstrich.



### Vorteile auf einen Blick

- + Alles aus einer Hand – von der Planung bis zur Endmontage, inkl. Koordination von Autokran und LKW-Anfahrzeiten
- + Vorgefertigte Systembauteile aus Beton
- + Kurze Montagezeiten vor Ort durch werkseitig ausgerüstete Behälter
- + Mit prüffähiger Behälterstatik

### Anlagenkomponenten

- Mall-Doppelpumpstation  
LevaFlow-S-DN80 im Rechteckbehälter mit 6 m Gesamttiefe
- Oberer Teil des Bauwerks mit Fettabscheider-Innenbeschichtung
- Unteres Behälterteil mit PE-Auskleidung für den Betonschutz

### Projektdaten

Bauherr: Vier Jahreszeiten  
Winzer eG,  
Bad Dürkheim

Planung: BIT Ingenieure AG,  
Entwässerung: Karlsruhe

Konzept, Planung  
und Bau: FREYLER Industriebau  
GmbH, GNB/Ettingen

Fertigstellung: November 2021

# Boehringer, Ingelheim

## Projektbericht Rückhaltebecken mit Pumpstation

Das Pharmaunternehmen Boehringer Ingelheim baut am Firmensitz in Ingelheim am Rhein, westlich von Mainz, ein neues Biomasseheizkraftwerk. Es ist Teil verschiedener Infrastrukturprojekte, mit denen die standorteigenen CO<sub>2</sub>-Emissionen verringert werden sollen. Ab 2023 wird das neue Kraftwerk dann den Standort Ingelheim zu 80 Prozent mit nachhaltigem Strom versorgen. Energieträger ist dabei Altholz, das nicht anderweitig verwertet werden kann. Das auf den Flächen anfallende Oberflächenwasser soll in den Kanal eingeleitet werden; die erlaubte Abflussmenge ist jedoch begrenzt.

Zur Rückhaltung des anfallenden Wassers wurde auf dem Gelände ein Rückhaltebecken aus Stahlbeton-Rahmenprofilen mit einem Nutzvolumen von 210 m<sup>3</sup> eingebaut. Darin wird das Wasser gesammelt und mit Hilfe einer im Becken integrierten Doppelpumpstation in redundanter Ausführung und mit einem Förderolumen von 40 l/s in den Kanal gepumpt.

### Vorteile auf einen Blick

- + Mall betreut das Projekt von der Planung bis zur Endmontage
- + Schnelle Montage der Fertigteile
- + Durch Vormontage der Rohrleitungs-technik schneller Einbau der Pumpen- und Armaturentechnik
- + Alles aus einer Hand – Schachtbau, Pumpen- und Steuerungstechnik
- + Erstellen einer projektbezogenen Statik

### Anlagenkomponenten

- Mall-Regenrückhaltebecken aus sechs Rechteck-Rahmenprofilen (210 m<sup>3</sup>) mit integrierter Doppelpumpstation LevaFlow-S (40 l/s)



### Projektdaten

Bauherr: Boehringer Ingelheim  
Pharma GmbH & Co. KG,  
Ingelheim am Rhein

Planung: Awiplan-PPD GmbH,  
Filderstadt

Bauunternehmen: STRABAG AG, NL  
Sprendlingen

Fertigstellung: Januar 2022

# Transgourmet Deutschland, Köln

## Projektbericht Pumpstationen



Das im Kölner Stadtteil Merkenich gelegene Gewerbegebiet Feldkassel-Langel wird erweitert. Auf dem neu ausgewiesenen Areal siedelt sich auf einer Fläche von rund 7,8 Hektar die Firma Transgourmet an, ein Handelsunternehmen, das Großverbraucher wie die Gastronomie und Großküchen mit Lebensmitteln und sonstigem Bedarf versorgt. Für die Neuerschließung des Gewerbegebiets muss das anfallende Regen- und Schmutzwasser angehoben und in den öffentlichen Kanal abgeleitet werden.

Es wurden zwei Pumpstationen von Mall eingebaut: Ein Schmutzwasser- und ein Regenwasserpumpwerk. Die Pumpleistung des Regenwasserpumpwerks beträgt ca. 200 l/s je Aggregat. Besonders sind bei diesem Pumpwerk neben der hohen Förderleistung die großen Gitterrostabdeckungen in mehrteiliger Bauweise aus Edelstahl inkl. Edelstahlunterkonstruktion. Gesteuert werden beide Pumpwerke über eine Schaltanlage im hochwertigen Aluminium-Außenschrank.

### Vorteile auf einen Blick

- + Kurze Einbauzeit durch Fertigbauteile
- + Vormontage der Pumpentechnik und Verrohrung erfolgten bereits im Werk
- + Lieferung, Montage und Inbetriebnahme – alles aus einer Hand

### Anlagenkomponenten

- Mall-Doppelpumpstation LevaFlow S-D DN 80 (Schmutzwasserpumpschacht)
- Pumpenschacht R34 im Rechteckbehälter (Regenwasser) mit Gitterrostabdeckungen aus Edelstahl



### Projektdaten

Bauherr: Transgourmet Deutschland GmbH & Co. OHG, Riedstadt  
Bauausführung: Köster GmbH, Osnabrück  
Fertigstellung: April 2019

# Mischwasserpumpwerk, Böhlen

## Projektbericht Neubau und Sanierung

Der Abwasserzweckverband (AZV) Espenhain entsorgt das Abwasser von insgesamt 38.000 Einwohnern auf einer Fläche von ca. 290 km<sup>2</sup>. Der AZV plante den Rückbau einer vorhandenen Kläranlage im südlich von Leipzig gelegenen Böhlen und den Ersatz durch ein Mischwasserpumpwerk. In einem 2014 gelieferten Bauwerk sollte außerdem die aufgebrachte Beschichtung erneuert werden, die sich abgelöst und bereits zu Betonkorrosion geführt hatte.

Mall erhielt den Auftrag zur Lieferung einer Doppelpumpstation aus Betonfertigteilen sowie für die Sanierung des vorhandenen Schachts. Dabei wurden folgende Arbeitsschritte ausgeführt:

- Reinigung des Schachtbauwerks durch Hochdruckwasserstrahlung
- Demontage der vorhandenen Anlagenteile wie Verrohrung, Armaturen, Gitterrostbühne
- Aufnahme des Pflasters zur Demontage der Deckenplatte
- Demontage der vorhandenen Deckenplatte
- Demontage Abdeckung inkl. Säuberung
- Auskleidung des Schachtbauwerks mit PEHD-Platten
- Anpassung Zulauf und Leerrohre

### Vorteile auf einen Blick

+ Dauerhafter Oberflächenschutz des Betonschachts vor korrosiven Angriffen aus dem Abwasser

- Anpassung der Gitterrostbühne
- Einbau von neuen Pumpenfüßen auf Podesten
- Montage einer neuen Druckrohrleitung 1.4571 mit Armaturen, Leitern, Sondenschutzrohr etc.
- Einbau einer Gitterrostbühne
- Aufsetzen einer neuen Deckenplatte mit PE-Auskleidung
- Aufsetzen der vorhandenen Abdeckung

### Anlagenkomponenten

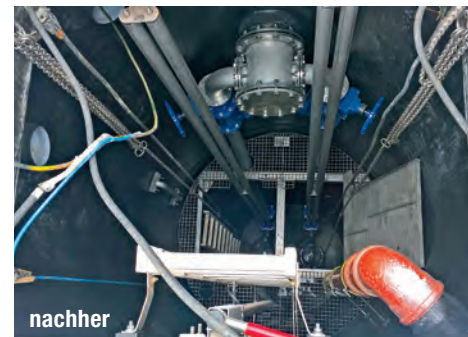
- Mall-Doppelpumpstation LevaFlow mit 6980 mm Schachttiefe
- Schachtsanierung mit PE-Auskleidung (BKU-Platten) und Erneuerung der technischen Ausrüstung



vorher



nachher



nachher



vorher



nachher

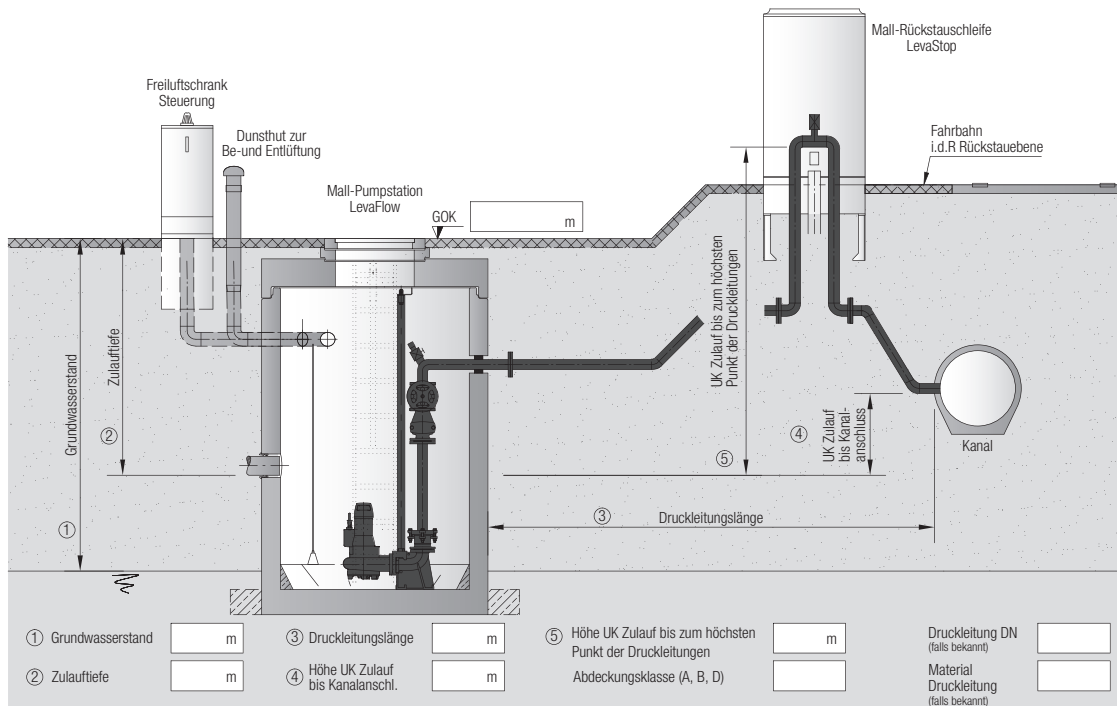
### Projektdaten

Bauherr: Abwasserzweckverband „Espenhain“, Borna  
Ausführung: Juli 2018

# E-Mail an [pumpstation@mall.info](mailto:pumpstation@mall.info) Projektbogen Pumpen- und Anlagentechnik

Webcode **M6001** 

<b>Fragebogen zur Bemessung, Planung und Angebotserstellung</b>		<b>Datum</b>	
<b>Projektdaten</b>			
Projektart	<input type="checkbox"/> Industrie/Gewerbe	<input type="checkbox"/> Kommune	<input type="checkbox"/> Privat
Projekt	PLZ / Ort		
<b>Ansprechpartner</b>			
Firma / Behörde	Name		
Straße	E-Mail		
PLZ/Ort	Tel./Mobil		
<b>Fördermedium / Fördermenge</b>		<b>Oder ALTERNATIV zur Menge bitte folgende Angaben treffen:</b>	
<input type="checkbox"/> Abwasser aus Abscheideranlagen	Menge <input type="text"/> l/s	<input type="text"/> Nenngroße	
<input type="checkbox"/> Abwasser fäkalienfrei (Grauwasser)	Menge <input type="text"/> l/s	<input type="text"/> Stk. Waschbecken	<input type="text"/> Stk. Dusche
		<input type="text"/> Stk. Badewanne	<input type="text"/> Stk. Geschirrspülmaschine
<input type="checkbox"/> Abwasser fäkalienhaltig (Schwarzwasser)	Menge <input type="text"/> l/s	<input type="text"/> Stk. WC	<input type="text"/> Einwohner
<input type="checkbox"/> Niederschlagwasser	Menge <input type="text"/> l/s		
<b>ALTERNATIV zur Menge</b> Angabe der angeschlossenen Flächen (z. B. Pflaster, Dachflächen (begrünt oder Standard), Betonfläche, Schwarzdecken, etc.)	Bezeichnung	Fläche in m <sup>2</sup>	Regenereignis (Häufigkeit, Dauer) oder falls bekannt Regenspende l/(s x ha)

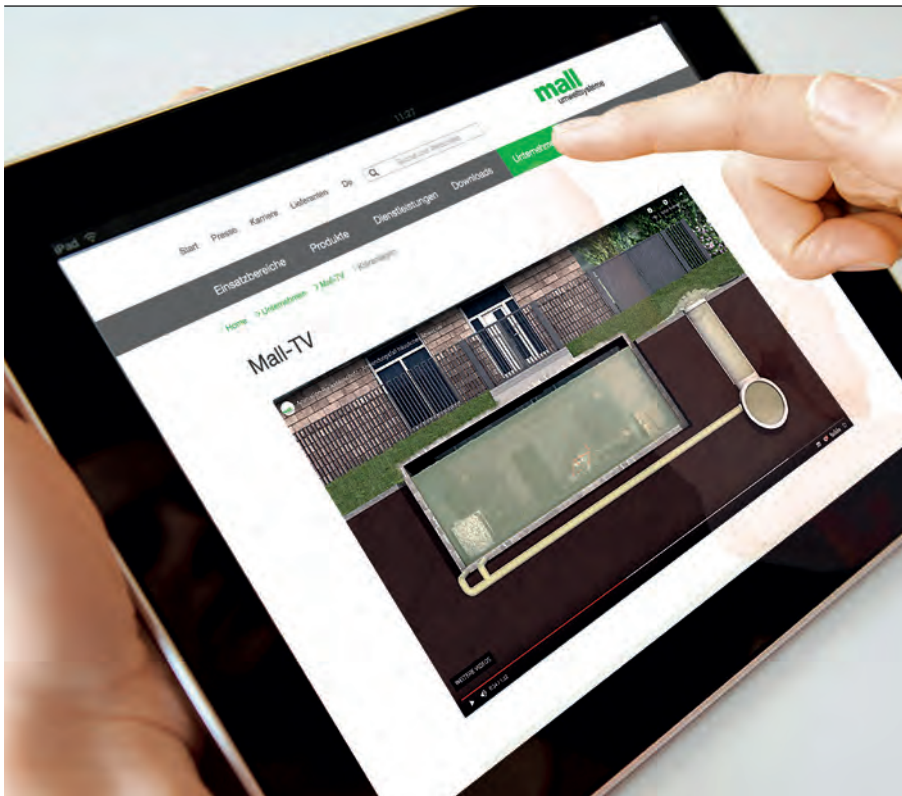


① Grundwasserstand	<input type="text"/> m	③ Druckleitungslänge	<input type="text"/> m	⑤ Höhe UK Zulauf bis zum höchsten Punkt der Druckleitungen	<input type="text"/> m	Druckleitung DN (falls bekannt)	<input type="text"/>
② Zulauftiefe	<input type="text"/> m	④ Höhe UK Zulauf bis Kanalanschl.	<input type="text"/> m	Abdeckungsklasse (A, B, D)	<input type="text"/>	Material Druckleitung (falls bekannt)	<input type="text"/>

<b>Ausstattung</b>	<input type="checkbox"/> Einzelanlage	<input type="checkbox"/> Doppelanlage	<b>Pumpenauslegung</b>	<input type="checkbox"/> redundante Auslegung	<input type="checkbox"/> parallele Auslegung	<b>Druckleitung permanent steigend?</b>	<input type="checkbox"/> ja	<input type="checkbox"/> nein
<b>Schaltanlage</b>	<input type="checkbox"/> im Gebäude (Innenschrank)	<input type="checkbox"/> im Gelände (Freiluftschrank)	<b>Entfernung Schaltanlage / Pumpensumpf?</b>	<input type="checkbox"/> bis 10 m	<input type="text"/> m (exakte Entfernung)	<b>Rückstauschleife vorgesehen?</b>	<input type="checkbox"/> ja	<input type="checkbox"/> nein

# Mall mit eigenem YouTube-Kanal

## Umweltschutz in Bild und Ton



Im Internet finden Sie unter **[www.mall.info/unternehmen/mall-tv](http://www.mall.info/unternehmen/mall-tv)** exklusive Produktfilme und Animationen zu unseren Produkten. Hier können Sie sich auf einfachste Weise über Themen wie z. B. Einbau, Funktionsweise unserer Anlagen, Expertenmeinungen oder das Unternehmen informieren.

### **Aktuell:** **Rückstauschutz für** **Entwässerungsanlagen**

Alle Mall-Anlagen haben etwas gemeinsam: Einmal eingebaut, sieht man von ihnen nur noch die Abdeckungen. Das gilt auch für die Pumpstationen von Mall. Die Animation zeigt, was passiert, wenn bei Starkregenereignissen die Kanalisation die großen Wassermengen nicht mehr aufnehmen kann und das Wasser aus dem Kanal zurückgedrückt wird. Nach Abscheideranlagen ist deshalb der Einbau einer Hebeanlage mit Rückstauschleife vorgesehen.

Gezeigt werden drei Anwendungsfälle: Bei Fettabscheidern in der Gastronomie, bei Abscheideranlagen für Leichtflüssigkeiten, am Beispiel einer Tankstelle, sowie bei Wohnhäusern, wo sich Niederschlagswasser und häusliches Abwasser zurückstauen können. Für oftmals erhebliche Schäden aufgrund eines Rückstaus ist der Eigentümer selbst verantwortlich und muss entsprechende Schutzmaßnahmen ergreifen.

### **Teilen, posten und profilieren**

Wir sind auch in Foren und Communitys vertreten. So geht Informieren ganz leicht – folgen Sie uns einfach auf Facebook oder Xing. Und für alle, die mehr wissen wollen, steht viel Material unter **[www.mall.info](http://www.mall.info)** bereit.

### **Mall Online-Foren und Communities**



# Mall-Planerhandbücher Expertenwissen mit Projektbeispielen



Aktuelles per E-Mail

## Mall-faktuell

- Fachtagungen
- Messen
- Projektberichte
- Neue Produkte
- Normen und Richtlinien



Besuchen Sie uns online!



## Die Planerhandbücher aus dem Hause Mall bieten:

- Anwendungsbeispiele
- Detaillierte Projektbögen, auf deren Grundlage die Experten bei Mall auf Wunsch die richtige Anlagenauslegung ermitteln
- Rechtliche Hinweise und Baugrundsätze für die Anlagenplanung
- Begriffserklärungen
- Literaturhinweise

 **Mall GmbH**  
Hüfinger Straße 39-45  
78166 Donaueschingen  
Tel. +49 771 8005-0  
[info@mall.info](mailto:info@mall.info)  
[www.mall.info](http://www.mall.info)

**Mall GmbH**  
Grünweg 3  
77716 Haslach i. K.  
Tel. +49 7832 9757-0

**Mall GmbH**  
Industriestraße 2  
76275 Ettlingen  
Tel. +49 7243 5923-0

**Mall GmbH**  
Roßlauer Straße 70  
06869 Coswig (Anhalt)  
Tel. +49 34903 500-0

**Mall GmbH**  
Oststraße 7  
48301 Nottuln  
Tel. +49 2502 22890-0

**Mall GmbH**  
Hertzstraße 18  
48653 Coesfeld  
Tel. +49 2502 22890-0

 **Mall GmbH Austria**  
Bahnhofstraße 11  
4481 Asten  
Tel. +43 7224 22372-0  
[info@mall-umweltsysteme.at](mailto:info@mall-umweltsysteme.at)  
[www.mall-umweltsysteme.at](http://www.mall-umweltsysteme.at)

**Mall GmbH Austria**  
Wiener Straße 12  
4300 St. Valentin  
Tel. +43 7224 22372-0

 **Mall AG**  
Zürichstrasse 46  
8303 Bassersdorf  
Tel. +41 43 266 13 00  
[info@mall.ch](mailto:info@mall.ch)  
[www.mall.ch](http://www.mall.ch)