

# Neutra-Abscheideranlagen

## Abscheiden, Aufbereiten, Rückhalten, Trennen

Regenwasser-  
bewirtschaftung

**Abscheider**

Kläranlagen

Pumpen- und  
Anlagentechnik

Neue Energien



# Gewässerschutz mit Neutra-Abscheideranlagen



**In über sechs Jahrzehnten hat sich die Mall-Gruppe mit ihrem umfangreichen Programm zu einem der bedeutendsten Spezialanbieter mit verfahrenstechnischem Know-how für die Regenwasserbewirtschaftung, Abscheider und Kläranlagen entwickelt.**

Die Mall GmbH ist Hersteller von Abwasserbehandlungsanlagen der Marke Neutra. Diese Anlagen trennen mineralische Leichtflüssigkeiten oder pflanzliche und tierische Fette aus dem Abwasser, bereiten Waschwasser zur Kreislauf-führung an Fahrzeugwaschanlagen auf oder sind Komponenten zur Verwendung in Anlagen zum Lagern, Abfüllen und Umschlagen wassergefährdender Flüssigkeiten.

Die Mall-Anlagen werden aus hochwertigem und dauerhaftem Stahlbeton hergestellt. Stahlbetonbehälter von Mall unterliegen den strengen Anforderungen der neuen Normengeneration DIN EN 206 und EC 2 (DIN EN 1992-1-1) und kennen deshalb keine Qualitätsschwankungen.

Für ABKW-Abscheider und Leichtflüssigkeitsabscheider gelten die Normen DIN EN 858 Teil 1 und Teil 2 sowie DIN 1999-100/-101. Zur Sicherstellung der Qualität der Produkte wird nicht nur der Maßstab, der sich aus gültigen Normen, Regeln und Zulassungen ergibt angelegt, sondern darüber hinaus sind die Produkte mit dem RAL-Gütezeichen RAL-GZ 693 zertifiziert.



## **Mall Umweltsysteme zum Schutz von Wasser und Boden**

- Regenwasserbewirtschaftung
- Abscheider
- Kläranlagen
- Pumpen- und Anlagentechnik
- Neue Energien

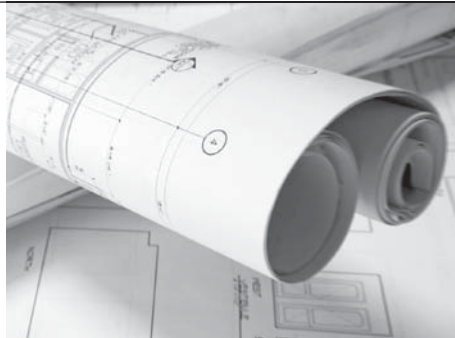
# Inhaltsverzeichnis

Thema	Seite	Thema	Seite
<b>Gewässerschutz mit Neutra-Abscheideranlagen</b>	<b>2 – 20</b>	<b>Produkte</b>	<b>21 – 52</b>
Beratung und Planung	4	Selbsttätige Warneinrichtung NeutraStop Control	45
Unterstützung rund um die Uhr	5	Selbsttätige Warneinrichtung NeutraSun – solarbetrieben	46
Fachbuchreihe Ökologie Aktuell	6	Schachtdichtsystem NeutraProof	47
Die Mall-Umwelt-Info	7	Wartungsset NeutraTool	48
Dienstleistungen bei Mall	8	Miet-Abscheideranlage NeutraRent	49
Rechtliche Grundlagen	10	Rückstauschutz nach Abscheideranlagen	50
Varianten im Bereich Leichtflüssigkeitsbehandlungsanlagen	12		
Baugrundsätze: ABKW-Abscheider und Abscheider für mineralische Leichtflüssigkeiten DIN EN 858-1	14	<b>Ableitung, Rückhaltung, Trennung und Lagerung wassergefährdender Flüssigkeiten</b>	<b>53 – 61</b>
Beschichtungen und Auskleidungen	15	Ableitflächensystem NeutraDens zum Ableiten wassergefährdender Flüssigkeiten über Gefälle in LAU-Anlagen	54
Planung ABKW-Abscheider oder Abscheideranlagen für Leichtflüssigkeiten	16	Sicherheitsauffangbecken NeutraSab	56
Hinweise für die Planung von ABKW-Abscheidern TRwS-781 Tankstellen für Kraftfahrzeuge	17	Auffangbecken NeutraHav	57
Kraftstoffe und AdBlue	19	Absperrschacht NeutraBloc	58
Sicherheit gegen Austreten von Leichtflüssigkeit	20	Umlenschacht NeutraSwitch	59
		Lagerbehälter NeutraLag	60
		Silagesickersaftbehälter ThermoSil	61
<b>Produkte</b>	<b>21 – 52</b>		
Anwendungsbereiche	21	<b>Waschwasseraufbereitung</b>	<b>62 – 66</b>
Produktübersicht	22	Kreislaufwasserbehandlungsanlage NeutraClear	62
Vorschlammfang NeutraCon	24	Vorbehandlungsbecken NeutraTwin	63
Sedimentationseinrichtung NeutraSed (ABKW) Schlammfang NeutraSed (CE)	25	Behandlungsbecken NeutraClear	63
ABKW-Abscheider System A NeutraStar	26	Nachbehandlungsbecken NeutraTub	64
ABKW-Abscheider zur Freiaufstellung System A NeutraSteel	28	Betriebswasservorlage NeutraSam	64
Mobile Abscheideranlage NeutraFlex	29	Kreislaufwasserbehandlungsanlage für Fahrzeugwaschanlagen	65
ABKW-Abscheider System A mit Sedimentationseinrichtung NeutraCom	30	Kreislaufwasserbehandlungsanlage zur Freiaufstellung oder als Kompaktanlage	66
ABKW-Abscheider System A mit Sedimentationseinrichtung NeutraSpin	32		
ABKW-Abscheider System A mit Sedimentationseinrichtung NeutraPrim	34	<b>Anhang</b>	<b>67 – 87</b>
ABKW-Abscheider System B und System A mit Sedimentationseinrichtung NeutraPro	36	Sanierung von Abscheideranlagen	67
ABKW-Abscheider System B und System A mit Sedimentationseinrichtung NeutraMax	38	Projektberichte	68
Abscheider für Leichtflüssigkeiten gemäß RiStWag NeutraRist	40	Projektbögen Abscheideranlagen, Rückhaltung und Waschwasseraufbereitung	81
Probenahmeschacht NeutraCheck	42	Mall-Wartungsvertrag ReCaCheck	82
Verkehrsrückflächensicherungsschacht NeutraRain	43	Begriffserklärungen	84
Selbsttätige Warneinrichtung NeutraStop OAC	44	Literaturhinweise	86
		Mall mit eigenem YouTube-Kanal: Umweltschutz in Bild und Ton	87

# Beratung und Planung



**Elke Kunzelmann,**  
Sachsen-Anhalt und Thüringen



## Dienstleistungen aus einer Hand

Mall ist der zuverlässige Begleiter für den gesamten Lebenszyklus einer Anlage. Von der kompetenten Beratung während der ersten Projektphase bis hin zur Lieferung von Ersatzteilen bietet Mall in allen Geschäftsbereichen die komplette Abwicklung aller anfallenden Dienstleistungen an. Das bedeutet Sicherheit und eine wirtschaftliche Gesamtlösung.

Situationsanalyse vor Ort über Tests im Labor und der Fertigung bis hin zum Einbau und zur Endabnahme begleitet. Die Unterstützung von Architekten und Planern gehört selbstverständlich zur Arbeit unserer technischen Berater. Mall hilft auch bei der Bereitstellung der kompletten bautechnischen Unterlagen mit Zeichnungsservice, Baugesuchen, Bauanzeigen sowie notwendigen Nachweisen und Zulassungen.



**Kai-Roger Hohmeier,**  
Nordrhein-Westfalen Süd

## Das Mall-Außendienstteam

Mall bietet eine Vor-Ort-Beratung und Planung durch sein Außendienstteam, das aus 25 Mitarbeitern und größtenteils aus Ingenieuren besteht. Auf der Basis Ihrer Vorgaben werden im Team Lösungen entwickelt und Projekte von der

## Experten-Suche im Internet!

Geben Sie Ihre PLZ ein und finden Sie unter 25 Fachberatern im Außendienst den Experten von Mall in Ihrer Region. Starten Sie jetzt die Suche auf unserer Internet-Seite unter [www.mall.info/ansprechpartner](http://www.mall.info/ansprechpartner)



**Felix Schmid,**  
Württemberg Nord



# www.mall.info – Unterstützung rund um die Uhr

The screenshot shows the website interface for the NeutraSpin product. At the top, there is a navigation menu with links for 'Start', 'Presse', 'Karriere', 'Lieferanten', and 'De'. A search bar is located next to the 'Suche und Webcodes' text. The 'mall umweltsysteme' logo is in the top right corner. Below the navigation, a breadcrumb trail reads: 'Start > Produkte > Abscheideranlagen > Leichtflüssigkeitsabscheider CE DIN EN 858-1 > NeutraSpin - Abscheider Klasse I und Schlammfang'. The main heading is 'NeutraSpin - der Abscheider für raue Betriebsbedingungen'. To the left is a 3D cutaway diagram of the separator. To the right, under the heading 'Vorteile auf einen Blick', is a list of features:
 

- Filterfreie Anlage
- Wartungsfreie, selbstreinigende Koaleszenzeinrichtung
- Freier Kugeldurchgang (mind. 150 mm) mit verschleißfreier hydrodynamischer Koaleszenzeinrichtung am Zulauf
- Selbsttätiger Verschluss am Ablauf
- Großes Ölspichervolumen
- Optimale Abtrennung von Sedimentstoffen
- Normgerecht dimensionierter Schlammfang nach EN 858
- Gelenkige Rohranschlüsse, passend für Kunststoff-Rohre
- Dichtheitsprüfung ohne Demontage der Einbauteile möglich
- Höchste Betriebssicherheit

 Below this is a 'Downloads' section with a grid of links:
 

Prospekte	Ausschreibungstexte	Technische Daten	Technische Zeichnungen
Einbau und Wartung	Projektberichte	Bemessung	Leistungserklärungen
Checklisten - Serviceeinsatz	Animationen		

 At the bottom of the screenshot, there is a PDF icon and the text 'Produktinformation NeutraSpin' with a file size of 'PDF (228 KB)'.

Im Internet unter [www.mall.info](http://www.mall.info) stellen wir Ihnen alles zur Verfügung, was Ihnen in den verschiedenen Phasen Ihres Projekts hilfreich sein kann:

- Technische Daten
- Ausschreibungstexte
- Bemessungsprogramme
- Einbau- und Betriebsanleitungen
- Projektberichte
- Zulassungen
- Technische Zeichnungen
- Bilder und Grafiken
- Animationen und Filme
- Prüfberichte
- Zulassungen
- Leistungserklärungen

## Webcodes

Zum Schnelleinstieg geben Sie einfach den jeweils beim Produkt abgedruckten Webcode auf der Startseite von [www.mall.info](http://www.mall.info) in das vorgesehene Feld ein.

Webcode **M3610**

## Mall Online-Foren und Communities



## Mall-TV-Tipp



**Produktfilme und Animationen online:**  
[www.mall.info/unternehmen/mall-tv](http://www.mall.info/unternehmen/mall-tv)

## Mall-aktuell – Jetzt gratis abonnieren!

Wenn Sie möchten, versorgen wir Sie regelmäßig per E-Mail-Newsletter mit Informationen zu neuen Produkten, aktuellen Marktentwicklungen und interessanten Projekten rund um die Mall-Produktpalette. Anmeldung unter [www.mall.info/mall-aktuell](http://www.mall.info/mall-aktuell)

## Der Mall-Projektberater

**Individuelle Unterstützung für Ihr Projekt**  
[www.mall.info/projektberater](http://www.mall.info/projektberater)  
Senden Sie Ihre Projektdaten an unsere Experten.

# Fachbuchreihe Ökologie Aktuell

## Ratgeber aus der Praxis für die Praxis

Die Fachbuchreihe „Ökologie Aktuell“ gibt es schon seit 1993. Unabhängige Autoren stellen die aktuellen Richtlinien und Entwicklungen in den Bereichen Regenwassernutzung und Regenwasserbewirtschaftung vor.



**Für Kommunen und Planungsbüros**  
**9. Auflage 2022, 36 Seiten**  
**Preis EUR 15,00**  
inkl. MwSt. zzgl. Porto,  
ISBN 978-3-9803502-2-8

### Ratgeber Regenwasser

Die traditionelle Entwässerung ist darauf ausgelegt, Regenwasser schnell und vollständig abzuleiten. Die so genannte Entwässerungssicherheit war ihr oberstes Gebot. Seit einigen Jahren wird nun versucht, Alternativen zu finden, die neben der Sicherheit auch die Aspekte des natürlichen Wasserkreislaufs und der lokalen Wasserbilanz berücksichtigen.

Als Grundsatz gilt, dass nach einer Bebauung die Anteile der Versickerung, des oberflächigen Abflusses und der Verdunstung dem zuvor ungestörten Zustand des Gebietes entsprechen sollen. Gesetze, Richtlinien und Verordnungen auf allen Ebenen, von der EU-Wasserrahmenrichtlinie über das Wasserhaushaltsgesetz bis zur kommunalen Satzung, fordern in den letzten Jahren die dezentrale Regenwasserbewirtschaftung. Aktuell und künftig

werden allgemein anerkannte Regeln der Technik aktualisiert, unter anderem um die Verdunstungsrate deutlich zu erhöhen. Dies ist zunächst der lokalen Wasserbilanz geschuldet, trägt aber auch zu einem verbesserten Stadtklima bei. Ob und wie Regenwasser vor Versickerung und Ableitung behandelt werden muss, ergibt sich aus der anfallenden Wassermenge und den mitgeführten Stoffen. Empfehlenswerte Verfahren, aus denen sich der Stand der Technik entwickelt, sind vorhanden.

Mit Hilfe von Experten aus Deutschland, Österreich und der Schweiz werden 12 häufig auftretende Fragen im Regelwerk und im Bau- bzw. Planungsrecht erörtert sowie Lösungen für die Praxis der Stadthydrologie aufgezeigt. In der 9. Auflage sind drei Themen neu, die anderen aktualisiert. Diese Broschüre ist ein Ratgeber für Planungsbüros und Kommunen.



**Für Planungsbüros, Kommunen, Handwerk und Wohnungswirtschaft**  
**2. erweiterte Auflage 2020, 36 Seiten**  
**Preis EUR 15,00**  
inkl. MwSt. zzgl. Porto,  
ISBN 978-3-00-060966-4

### Ratgeber Überflutungs- und Rückstauschutz

Der Klimawandel verschärft Risikoszenarien für Immobilienbesitzer. Neben Hitze, Dürre und Sturm legen insbesondere Starkregenereignisse an Häufigkeit und Intensität zu. Massive Niederschlagsmengen in kurzer Zeit fluten Grundstücke, schädigen Gebäude, vernichten Inventar. Und das gleich auf zweierlei Weise: durch Überflutung einerseits, per Rückstau aus überlasteter Kanalisation andererseits.

Beidem widmet sich dieser Ratgeber. Der Kreis jener, die persönlich betroffen oder fachlich mit der Thematik befasst sind, umfasst Eigentümer von Grundstücken und Gebäuden einerseits, Mitarbeiter und Entscheider in Architektur- und Ingenieurbüros, Entwässerungsbetrieben, kommunaler Verwaltung, Handwerksfirmen sowie Wohnungswirtschaft andererseits. Ihnen allen entfalten die Autoren klar und praxisbezogen das

gesamte fachliche Spektrum der Überflutungs- und Rückstauthematik. Kompetente Entscheidungs- und Handlungsfähigkeit zu vermitteln, ist das Ziel dieser Publikation.

Der Ratgeber spannt daher einen umfassenden Themenbogen. Einleitend ordnet er das Starkregenphänomen in den geoklimatischen und geopolitischen Kontext des Klimawandels ein. Dann führen Experten in die fachlichen Details, erklären, aufgrund welcher ursächlichen Zusammenhänge sich Überflutungs- und Rückstaulagen aufbauen, beschreiben die Möglichkeiten für technischen und baulichen Schutz, diskutieren das Spektrum versicherungsseitiger Aspekte und bringen Übersicht ins Geflecht anzuwendender Normen. Abrundend rät die Broschüre zu besonderer Vorsicht in besonderen Lagen und macht schlussendlich mit drei typischen Anwendungsbeispielen Schutzmaßnahmen ganz konkret.

**Zu bestellen unter:**  
[info@mall.info](mailto:info@mall.info)

# Die Mall-Umwelt-Info

## Aktuelle Umweltthemen verständlich aufbereitet

### Anlagen zur Begrenzung von Kohlenwasserstoffen in mineralöhlhaltigen Abwässern mit Anteilen an Biodiesel, Bioheizöl und Ethanol (ABKW-Abscheider)

Am 10. April 2020 haben die allgemeinen bauaufsichtlicher Zulassungen für Leichtflüssigkeitsabscheider und Fettabscheider aller Hersteller ihre Gültigkeit verloren. Als Folge des EuGH-Urteils vom 16.10.2014 werden für Produkte, die eine CE-Kennzeichnung auf Grundlage der EU-Bauproduktenverordnung tragen, auch keine allgemeinen bauaufsichtlichen Zulassungen mehr erteilt. Abscheideranlagen für Leichtflüssigkeiten betreffen das Baurecht und das Wasserrecht, die in Deutschland zum größten Teil durch die Bundesländer geregelt sind. Die bisherigen Zulassungen des DIBt

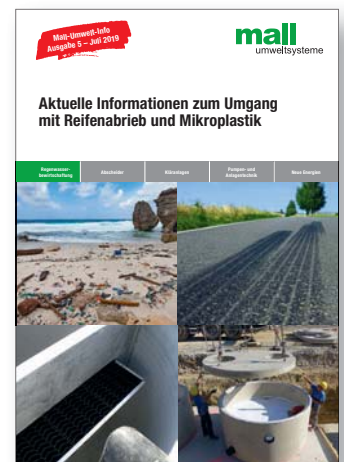
hatten beide Rechtsbereiche berücksichtigt. Dadurch, dass die zentrale Regelung entfällt, werden für diese Produkte nach harmonisierter europäischer Norm Einzelfallprüfungen und Einzelgenehmigungen erforderlich. Hierfür können abgelaufene Zulassungen als eine Erkenntnisquelle herangezogen werden, sie sind aber nicht mehr maßgebend. Bei Mall gibt es deshalb künftig zwei Produktreihen: Die „Anlagen zur Begrenzung von Kohlenwasserstoffen in mineralöhlhaltigen Abwässern mit Anteilen an Biodiesel, Bioheizöl und Ethanol“, kurz „ABKW-Abscheider“ mit allgemeiner bauaufsichtlicher Zulassung und allgemeiner Bauartgenehmigung sowie die Abscheider für Leichtflüssigkeiten nach DIN EN 858-1 mit CE-Kennzeichnung und Leistungserklärung.



### Umgang mit Reifenabrieb und Mikroplastik

Nach neuesten Untersuchungen stellt Reifenabrieb den weitaus größten Anteil der Kunststoffpartikel in der Umwelt dar. Zusammen mit anderen Schadstoffen, wie Schwermetallen, Mineralölkohlenwasserstoffen oder polyzyklischen aromatischen Verbindungen, werden die Reifenpartikel bei Regen von den Straßen in die Gewässer oder in die Landschaft eingetragen. Von dort gelangen sie in die Nahrungskette und gefährden die Gesundheit von Mensch und Tier.

Mikroplastik sollte direkt am Ort des Anfalls aus dem Wasserkreislauf entfernt werden, und zwar so schnell und so konzentriert wie möglich. Landen Straßenabwässer unbehandelt in der kommunalen Kläranlage, ist es dafür zu spät. Denn: Klärschlamm wird im Sinne der Kreislaufwirtschaft häufig wieder landwirtschaftlich verwertet, so dass auf diesem Weg auch Stoffe wie Mikroplastik wieder in die Nahrungskette gelangen. Und da Reifenabrieb den größten Teil des Mikroplastiks ausmacht, sollte der Kreislauf direkt an der Straße unterbrochen werden.



### Umgang mit wassergefährdenden Stoffen gemäß AwSV und TRwS

Umfassender Gewässerschutz bedingt den vollständigen Rückhalt wassergefährdender Stoffe. Die Anlagenverordnung wassergefährdender Stoffe (AwSV) sowie die technischen Regeln wassergefährdender Stoffe (TRwS) legen fest,

unter welchen Bedingungen diese Ziele erreicht werden können. Dabei kommen in den Bereichen Lagern, Abfüllen und Umschlagen (LAU-Anlagen) und Jauche, Gülle, Sickersaft und Biogas (JGS-Anlagen) unterschiedliche Lösungen zum Einsatz, die auf die Wassergefährdung der Medien abgestimmt sind.



Weitere Ausgaben unter:

[www.mall.info/unternehmen/umwelt-info](http://www.mall.info/unternehmen/umwelt-info)

# Von der Planung bis zur Wartung – Dienstleistungen werden bei Mall groß geschrieben



**SCC-Schein der Berufsgenossenschaft  
der Bauwirtschaft  
(Unterweisung zur Sicherheit auf Baustellen)**

Mall und sein technisches Beraterteam begleiten Ihr Projekt von der ersten Planung bis zur endgültigen Realisierung. Stahlbetonbehälter „von der Stange“ sind dabei ebenso selbstverständlich wie ausgefeilte Sonderlösungen, auch in schwierigem Gelände. Ausgehend von Ihren individuellen Anforderungen erstellen wir spezifische, detaillierte und aussagekräftige Angebote, die wir anschließend gemeinsam mit Ihnen umsetzen. Auch wenn die Anlage längst läuft: Mall bleibt Ihr kompetenter Partner. Für turnusmäßige Wartungen und Inspektionen genauso wie für Reparaturen und Sanierungen von Bestandsanlagen.

Mall unterteilt den Unternehmensbereich Dienstleistungen in:

- Service – Neuanlagen
- Service – Anlagen im Bestand
- Planerunterstützung

## Service – Neuanlagen

### Projektplanung

Für jedes Projekt entwickeln wir auf Basis der Kundenvorgabe individuelle Systemlösungen. Bei Bedarf beraten wir direkt auf der Baustelle. Detaillierte Lösungsvorschläge mit Berechnungen und CAD-Zeichnungen gehören zum Service von Mall.

### Lieferung und Einbau

Mall unterstützt bei der Bauabwicklung. Die vorgefertigten Produkte aus hochwertigem Stahlbeton werden von unserem Lieferfahrzeug bis 10 Tonnen direkt in die Baugrube abgesetzt. In der Regel wird unter der Regie des Bauunternehmers die Schachanlage mit dem Ladekran des Mall-Lkw versetzt. Auf Wunsch stellt Mall einen Richtmeister oder ein ganzes Montageteam zur Verfügung.

### Montage und Inbetriebnahme

Die Mall-Service-Teams übernehmen die Montage der Betonbauteile auf der Baustelle. Diese bezieht sich auf die Stahlbetonbehälter in Rund-, Oval- oder Rechteckbauweise oder die mehrteiligen Behälter mit D 4000 oder 5600. Durch die schnelle Montage der Fertigteile verkürzen sich die Bauzeiten deutlich, und es kann wertvolle Zeit und Geld gespart werden. Bei den technisch hochwertigen Produkten bietet Mall auch eine Inbetriebnahme der Technikkomponenten an.

### Einweisung vor Ort

Nach der Inbetriebnahme erhält der Betreiber eine Einweisung durch fachkundiges Mall-Servicepersonal.

### RecaPlus – Generalinspektionen

Abscheideranlagen müssen nach Fertigstellung einer Generalinspektion nach DIN 1999-100 und DIN 4040-100 unterzogen werden, die dann alle 5 Jahre durchzuführen ist. Die Mall-Monteurs führen die Generalinspektion komplett durch.

### RecaFit – Dichtheitsprüfungen

Abwasseranlagen müssen nach den einschlägigen Normen dicht sein. Die Mall-Serviceteams überprüfen die Dichtheit der Anlage sowie der Zulaufleitungen. Dies bezieht sich nicht nur auf die Kläranlagen, sondern auch auf die anderen Mall-Produkte, wie z. B. Abscheideranlagen, Pumpstationen oder Anlagen zur Waschwasseraufbereitung. Bei allen Mall-Anlagen sind sowohl Dichtheitsprüfungen als auch das Setzen der Dichtblasen ohne Demontage der Einbauteile möglich. Ein Einstieg in die Anlage ist in der Regel nicht erforderlich.



## Service – Anlagen im Bestand

### RecaPair – Sanierung

Mall führt Bestandsprüfungen an bestehenden Abwasseranlagen durch und erstellt einen Prüfbericht über den Zustand der Anlage. Falls bei diesen Prüfungen Mängel auftreten, erfolgt eine Reparatur der Anlage oder ggf. auf Wunsch eine komplette Sanierung durch das Mall-Service-Team.

### RecaPlus – Generalinspektionen und RecaFit – Dichtheitsprüfungen

werden bei Anlagen im Bestand analog dem Service bei Neuanlagen durchgeführt.

### RecaCheck – Wartungen

Grundvoraussetzung für den zuverlässigen und störungsfreien Betrieb einer Klär-, Abscheider- oder Regenwasseranlage bzw. eines Pelletspeichers ist eine regelmäßige Inspektion und Wartung. Hierzu wird mit dem Betreiber ein Wartungsvertrag abgeschlossen. (siehe Seite 91)

### RecaPart – Ersatzteilverkauf

Mall liefert Ersatzteile für Mall-Produkte oder auch für Fremdfabrikate, z. B. Buderus. Innerhalb weniger Tage erhalten die Kunden die Ersatzteile für Abscheider, Kleinkläranlagen und andere Mall-Produkte.

## Planerunterstützung

### Planungsunterstützung vor Ort

Mall bietet bundesweit Beratungen vor Ort an. 25 Fachberater stehen Ingenieuren, Architekten, Behörden und dem ausführenden Handwerk mit einer qualifizierten Beratung zur Verfügung.

### Zulassungen, Nachweise, Zertifikate

Mall ist im Bereich der Produktentwicklung und Qualität eines der führenden Unternehmen in Deutschland. So hat eine Vielzahl unserer Produkte eine Zulassung beim DiBt und erfüllt die geforderten Normen und Richtlinien. Die Mitarbeiter der Mall-Service-Teams sind top ausgebildet und werden regelmäßig auf die neusten Ansprüche des Umweltschutzes fortgebildet.

### Projektberater / Bemessungsprogramme

Unter [www.mall.info](http://www.mall.info) stehen online ein Projektberater und für einige Produkte auch Dimensionierungsprogramme zur Verfügung. So kann die Nenngröße eines Abscheiders oder das Volumen eines Regenspeichers direkt berechnet werden. Durch den Projektberater haben Sie nach Eingabe der Projektdaten die Möglichkeit, eine individuelle Auslegung Ihres Bauvorhabens zu erhalten.

### Technische Zeichnungen

Auf Wunsch stellen wir Ihnen individuelle, objektangepasste technische Zeichnungen im pdf-Format zur Verfügung. Zeichnungen sind auch im dwg-Format erhältlich.

### Fachtagungen, Sachkundelehrgänge und Schulungen

Mall organisiert jährlich über 50 Veranstaltungen in verschiedenen Regionen Deutschlands. Hierzu werden Vertreter aus Industrie, Gewerbe, Behörden sowie Fachplaner und das ausführende Handwerk eingeladen. Themenschwerpunkte bei den Fachtagungen ist die Regenwasserbewirtschaftung und der Gewässerschutz für WHG/LAU-Flächen. Die Sachkundelehrgänge beziehen sich auf Abscheideranlagen. Baunternehmen haben die Möglichkeit, in den Mall-Werken an Bauleiterseminaren teilzunehmen.



# Rechtliche Grundlagen



**Regen- oder Schmutzwasser, das durch mineralische Leichtflüssigkeiten verunreinigt ist und z. B. bei Instandhaltung, Betankung oder Reinigung von Fahrzeugen anfällt, darf nicht ohne Vorbehandlung abgeleitet werden. Die Auslegung einer Abscheideranlage richtet sich nach DIN EN 858-2 und DIN 1999-100/-101, wie nachfolgend aufgeführt.**

Zum einen maßgebend für Abscheideranlagen ist der Anhang 49 „mineralölhaltiges Abwasser“ der Abwasserverordnung. Hier wird der Umgang mit mineralölhaltigem Abwasser aus Betriebsstätten mit regelmäßigem Anfall von mineralölverschmutztem Abwasser aus der Instandhaltung, Instandsetzung, Entkonservierung, Reinigung und Verwertung von Kraftfahrzeugen geregelt. Dies ist insbesondere bei Gewerbe, Industrie und öffentlichen Einrichtungen der Fall.

Des Weiteren wird in der neuen AwSV erstmals der Umgang mit flüssigen Gefahrstoffen bundesweit einheitlich geregelt. Die Umsetzung dieser Verordnung findet für Tankstellen, Abfüll- und Umschlagflächen in den technischen Regelwerken, TRwS, statt.

Hier werden die Ableitung des Niederschlagswassers sowie die erforderlichen Rückhalteeinrichtungen definiert.

Abwasservorbehandlungsanlagen sind Teil der Grundstücksentwässerung. Diese basieren meist auf mechanischen Verfahren, bei denen z. B. der Dichteunterschied zwischen Schmutzfracht und Wasser genutzt wird, um das Abwasser zu behandeln. Dies können Schmutzstoffe sein, die eine höhere Dichte (Sinkstoffe) oder eine geringere Dichte als Wasser besitzen (Leichtflüssigkeiten).

Abwasserbehandlungsanlagen für mineralölschmutzhaltige Schmutzfrachten sind nach den Landesbauordnungen einer wasserrechtlichen Genehmigung zu unterziehen. Diese kann entfallen, wenn eine Anlage mit der allgemeinen bauaufsichtlichen Zulassung des DiBt verwendet wird. Alle Abscheider von Mall besitzen einen bauaufsichtlichen Verwendbarkeitsnachweis oder eine CE-Kennzeichnung. Sofern der örtliche Kanalnetzbetreiber keine anderen Anforderungen stellt, wird in der Regel ein Grenzwert von 20 mg/l für mineralische Kohlenwasserstoffe am Ort des Anfalls gefordert.

Bei Anwendung von Abscheideranlagen mit bauaufsichtlicher Zulassung und ordnungsgemäßer Planung und Betrieb der Anlage gilt dieser Grenzwert als eingehalten.

Wenn eine Direkteinleitung in die Vorflut geplant wird, bedarf dies einer wasserrechtlichen Erlaubnis durch die Behörde. Dies ist mit zusätzlichen Maßnahmen beim Betrieb der Anlage möglich.

## **Mall ist Fachbetrieb nach WHG.**

Setzen Sie sich mit uns in Verbindung. Mall hilft Ihnen bei der Problemlösung.

Zertifizierungssystem				
	ABKW-Abscheider	Abscheideranlagen für Leichtflüssigkeiten	Anlagen zur Rückhaltung und Trennung	Waschwasser-aufbereitungsanlagen
CE-Kennzeichnung	<input type="checkbox"/>	<input checked="" type="checkbox"/>	<input type="checkbox"/>	<input type="checkbox"/>
argus CERT BAU Überwachung durch unabhängige Stelle	<input checked="" type="checkbox"/>	<input checked="" type="checkbox"/>	<input checked="" type="checkbox"/>	<input checked="" type="checkbox"/>
Allgemeine bauaufsichtliche Zulassung (DIBt)	<input checked="" type="checkbox"/>	<input type="checkbox"/>	<input type="checkbox"/>	<input checked="" type="checkbox"/>
Allgemeine Bauartgenehmigung (DIBt)	<input checked="" type="checkbox"/>	<input type="checkbox"/>	<input checked="" type="checkbox"/>	<input type="checkbox"/>
RAL-Gütezeichen 693	<input checked="" type="checkbox"/>	<input checked="" type="checkbox"/>	<input type="checkbox"/>	<input type="checkbox"/>



### Normen und Gesetze

Mit dem Gesetz zur Ordnung des Wasserhaushalts (Wasserhaushaltsgesetz – WHG) und der dazugehörigen Abwasserverordnung gibt der Gesetzgeber den Handlungsrahmen vor, in dem der Umgang mit Wasser geregelt wird.

Die technische Umsetzung ergibt sich durch Normen und technische Regelwerke. Die entscheidenden technischen Regelwerke für den Umgang mit mineralöhlhaltigen Abwässern und wassergefährdenden Stoffen sind:

- Verordnung (EU) 305/2011 zur Vermarktung von Bauprodukten
- **DIN EN 858-1:** Abscheideranlagen für Leichtflüssigkeiten (z. B. Öl und Benzin) - Teil 1: Bau-, Funktions- und Prüfgrundsätze, Kennzeichnung und Güteüberwachung; Deutsche Fassung EN 858-1:2002 + A1:2004
- **DIN EN 858-2:** Abscheideranlagen für Leichtflüssigkeiten (z. B. Öl und Benzin) - Teil 2: Wahl der Nenngroße, Einbau, Betrieb und Wartung; Deutsche Fassung EN 858-2:2003
- **DIN 1999-100:** Abscheideranlagen für Leichtflüssigkeiten – Teil 100: Anforderungen für die Anwendung von Abscheideranlagen nach DIN EN 858-1 und DIN EN 858-2
- **DIN 1999-101:** Abscheideranlagen für Leichtflüssigkeiten – Teil 101: Zusätzliche Anforderungen an Abscheideranlagen nach DIN EN 858-1, DIN EN 858-2 und DIN 1999-100 für Leichtflüssigkeiten mit Anteilen von Biodiesel bzw. Fettsäure-Methylester (FAME)
- **DIN 19901:** Abscheideranlagen für Leichtflüssigkeiten und Fette – Nachweis der Tragfähigkeit und Gebrauchstauglichkeit

Die Anwendung der deutschen Restnormen gewährleistet neben der verfahrenstechnischen Funktion der Anlagen die Standsicherheit, die Dichtigkeit gegenüber Leichtflüssigkeiten sowie den sicheren Betrieb der Anlagen.

### Österreich: ÖNORM B 5101

Abscheideranlagen für Leichtflüssigkeiten (z.B. Öl und Benzin) – Ergänzende Anforderungen zu den ÖNORMEN EN 858-1 und -2

### Niederlande: Nationale Beoordelingsrichtlijn

KOMO Product Certificaat K43257, K43258, K43002 und K74130.

### Zulassungsgrundsätze des Deutschen Instituts für Bautechnik

Anlagen mit allgemeiner bauaufsichtlicher Zulassung werden zusätzlichen Prüfkriterien unterzogen und stellen sich höheren Anforderungen an die Funktion der Anlagen.

### RAL Gütegemeinschaft

Zertifiziert Hersteller, welche die Kriterien durch ein unabhängiges Institut prüfen lassen.

### Vorteile der RAL-Gütesicherung:

- Festlegung zusätzlicher Qualitätskriterien für Produkte der Entwässerungstechnik, die über die normativen Regelungen hinausgehen
- Typprüfung der Produkte durch neutrale Stelle
- Standsicherheitsnachweise
- Eigenüberwachungen der Fertigung und Fertigungskontrollen

- Fremdüberwachung der Produkte und Produktionsprozesse
- Stetige und regelmäßige Überwachung auf Einhaltung der RAL-Gütebestimmungen durch eine anerkannte, neutrale Stelle
- Überwachungsberichte, die die Einhaltung dieser erhöhten Anforderungen dokumentieren
- Laufende Aktualisierung des technischen und regulativen Stands
- Zusätzliche Sicherheit für Planer, Einbauer und Betreiber durch gleichbleibende Qualität
- **Mall-Abscheideranlagen sind mit dem Gütezeichen RAL-GZ 693 ausgezeichnet.**

# Varianten im Bereich Leichtflüssigkeitsbehandlungsanlagen

Abscheideranlagen für Leichtflüssigkeiten fallen in den Geltungsbereich der harmonisierten europäischen Norm DIN EN 858-1. Infolge der Umsetzung des Urteils des Europäischen Gerichtshofs vom 16.10.2014 werden für Produkte, wenn sie die CE-Kennzeichnung auf Grundlage der EU-Bauproduktenverordnung tragen, keine allgemeinen bauaufsichtlichen Zulassungen mehr erteilt.

Nicht in den Anwendungsbereich der harmonisierten Norm DIN EN 858-1 fallen Leichtflüssigkeiten mit Anteilen an Biodiesel und / oder Ethanol (z. B. E10). Diese Kraftstoffe werden u. a. an Tankstellen umgeschlagen. Die nationalen Ergänzungsnormen DIN 1999-100 / -101 haben diese Lücke geschlossen. Diese Normen enthalten Produktanforderungen und Anwendungsbestimmungen, damit sie auch für ethanolhaltige Kraftstoffe und Biodiesel geeignet sind. Hierfür werden allgemeine bauaufsichtliche Zulassungen und allgemeine Bauartzulassungen durch das DIBt erteilt. Es gibt daher zwei Produktreihen:

**LEISTUNGSERKLÄRUNG**  
 Nr. 858-Neutra-01-01  
 gemäß Bauproduktenverordnung (EU) Nr. 305/2011

1. Einziges Kennmerk des Produktes:  
 Abscheideranlage für Leichtflüssigkeiten Klasse I – NeutraZür –

2. Typen, Klassen oder Dimensionen oder andere Kennzeichen zur Identifikation des Bauprodukts gemäß Artikel 11 Absatz 4:  
 Abscheideranlage für Leichtflüssigkeiten Klasse I – NeutraZür – gemäß Anlage Typenliste

3. Von Hersteller vorgegebener Verwendungszweck oder vorgegebener Verwendungsbereich des Bauprodukts gemäß der anwendbaren harmonisierten technischen Spezifikation:  
 Abtrennung von Leichtflüssigkeiten vom Abwasser zum Schutz von Entwässerungssystemen und Oberflächengewässern.

4. Name, vollständige Handelsname oder eingetragene Marke und Kontaktadresse des Herstellers gemäß Artikel 11 Absatz 5:  
 Mail GmbH  
 Hülfinger Straße 30-45  
 78188 Donaueschingen  
 Deutschland

5. Geplante(n) Tests und Kontaktadresse des Benutzers, die mit den Aufgaben gemäß Artikel 12 Absatz 2 beauftragt ist:  
 nicht zutreffend

6. System oder System der Bewertung und Überprüfung der Leistungseigenschaft des Bauprodukts gemäß Artikel 11 der Bauproduktenverordnung:  
 System 4

7. Name und Kennnummer der nationalen Stelle:  
 nicht zutreffend

8. Name und Kennnummer der Technischen Dienststelle:  
 nicht zutreffend

9. Zentrale Leistung:

Wesentliche Merkmale	Leistung	Harmonisierte technische Spezifikation
Brandverhalten	A1	EN 858-1:2002 + A1:2004
Flammgeschwindigkeit	Bestanden	
Wirksamkeit	Bestanden	
Tragfähigkeit	Bestanden	
Dauerhaftigkeit	Bestanden	

10. Die Leistung des Produkts gemäß den Nummern 1 und 2 entspricht der zentralen Leistung nach Nummer 9

Donaueschingen, 10.06.2013

Markus Müller, Geschäftsführer Mail GmbH

Anlage: Typenliste



## 1. Abscheideranlagen für Leichtflüssigkeiten nach DIN EN 858-1 mit CE-Kennzeichnung und Leistungserklärung

Da Abscheideranlagen für Leichtflüssigkeiten in den Geltungsbereich der harmonisierten europäischen Norm DIN EN 858-1 fallen, müssen sie mit der CE-Kennzeichnung versehen sein. Zudem muss eine Leistungserklärung im Sinne der Bauproduktenverordnung – Verordnung (EU) Nr. 305/2011 – zur Verfügung gestellt werden. Infolge der Umsetzung des Urteils des Europäischen Gerichtshofs vom 16.10.2014 werden für Produkte, die eine CE-Kennzeichnung auf Grundlage der EU-Bauprodukten-Verordnung tragen, keine allgemeinen bauaufsichtlichen Zulassungen mehr erteilt. Von den zuständigen Behörden kann eine Einzelfallprüfung gefordert werden. Wir stellen Ihnen die erforderlichen Unterlagen auf Anfrage projektbezogen zur Vorlage und Abnahme zur Verfügung. Diese Anlagen führen wir weiterhin im Programm, sie sind auf Wunsch entsprechend lieferbar.

Bei den Abscheideranlagen für Leichtflüssigkeiten werden zwei Leistungsstufen unterschieden:

- Klasse II: Anlagen, die bei der Prüfung der Abscheideeinrichtung in Anlehnung an die DIN EN 858-1 einen Restanteil von Kohlenwasserstoffen  $\leq 100,0$  mg/l erreicht haben.
- Klasse I: Anlagen mit Koaleszenzeinrichtung, die bei der Prüfung der Abscheideeinrichtung in Anlehnung an die DIN EN 858-1 einen Restanteil von Kohlenwasserstoffen  $\leq 5,0$  mg/l im Ablauf erreicht haben.

Alle Abscheideranlagen wurden entsprechend den Prüfgrundsätzen der DIN EN 858-1 auf dem genormten Prüfstand geprüft und unterschreiten die erforderlichen Grenzwerte unter Prüfbedingungen deutlich. Die entsprechenden Prüfzeugnisse sind Bestandteil einer CE-Kennzeichnung. Die Produkte sind RAL-geprüft und dürfen das RAL-Gütezeichen RAL-693 tragen.

## 2. Anlagen zur Begrenzung von Kohlenwasserstoffen in mineralölhaltigen Abwässern mit Anteilen an Biodiesel, Bioheizöl und Ethanol (ABKW-Abscheider).

Der Umgang von Abwasserströmen mit Anteilen an Biodiesel, Bioheizöl und Ethanol ist in der harmonisierten europäischen Norm EN 858-1 nicht geregelt. Da z. B. bei Tankstellen und Umschlagsplätzen Kraftstoffe mit Beimischungen dieser Stoffe anfallen, müssen die Abwasserbehandlungsanlagen sowohl technisch als auch formal die Anforderungen an eine erfolgreiche Rückhaltung erfüllen. Die technischen Anforderungen sind in den nationalen Ergänzungsnormen DIN 1999-100 und DIN 1999-101 festgelegt.

Die Vorteile eines produktbezogenen Dokuments, das auch übergreifend bau- und wasserrechtliche Aspekte berücksichtigt, wurden geschaffen durch Bescheide für „Anlagen zur Begrenzung von Kohlenwasserstoffen in mineralölhaltigen Abwässern mit Anteilen an Biodiesel, Bioheizöl und Ethanol“. Wegen der langen und umständlichen Formulierung wird diese Produktreihe bei Mall als „ABKW-Abscheider“ bezeichnet.

### Anwendungsbereiche

- Abwasserbehandlung von Niederschlagswasser aus befestigten Flächen, das mineralölverunreinigt ist, sowie Flächen, auf denen mineralische Leichtflüssigkeiten mit Anteilen von Biodiesel bis 100 % und/oder Ethanol bis 10 % eingesetzt und verwendet werden. Die ABKW-Abscheider dienen auch zur Absicherung der Anlagen und Flächen sowie zur Rückhaltung dieser Flüssigkeiten.
- Absicherung von Anlagen und Flächen, in bzw. auf denen mit Mineralölprodukten mit Anteilen von Biodiesel und/oder Ethanol bis 10 % umgegangen wird.

- Vorbehandlung von mineralischen Leichtflüssigkeiten aus Abwässern, das einer nachfolgend weitergehenden Behandlung zur Begrenzung von Kohlenwasserstoffen unterzogen wird.
- Behandlung von mineralölhaltigem Abwasser (gewerbliches Abwasser), das unter Berücksichtigung der Betriebsbedingungen analog DIN 1999-100, Abschnitt 12.2 bei industriellen Prozessen, der Reinigung von ölverunreinigten Teilen und der Reinigung ölverunreinigter Bodenflächen (Werkstattböden nur nach Prüfung der Möglichkeit im Einzelfall) anfällt.
- Behandlung von mineralölhaltigem Abwasser im Sinne des Anhangs 49 der AbwV, das entsteht
  - aus der maschinellen Fahrzeugreinigung (Teilstrombehandlung mit Ausschleusung vor der Kreislaufwasserbehandlungsanlage und nachfolgender Einleitung),
  - aus der manuellen Fahrzeugreinigung (Fahrzeugoberwäsche, Motor- und Unterbodenwäsche, Fahrzeugreinigung in Waschhallen sowie auf SB- oder betrieblichen Waschplätzen),
  - aus der Entwässerung von befestigten Flächen für die Annahme und Lagerung von Unfall- und/oder Altfahrzeugen.

### ABKW-Abscheider in der Praxis

Eine Einzelfallprüfung durch die zuständige Behörde, die künftig für Abscheideranlagen für Leichtflüssigkeiten nach DIN EN 858 mit CE-Kennzeichnung erforderlich wird, ist bei der Verwendung von ABKW-Abscheidern hinsichtlich der Aspekte Anwendungsbereich und Eignung für den Einzelfall nicht erforderlich. Die neuen Bescheide enthalten sowohl bauprodukt- als auch bauartbezogene Regelungen. Sie werden für das Bauprodukt erteilt und umfassen auch die Bauartgenehmigung, woraus sich zusätzliche Pflichten für den einbauenden Betrieb ergeben.



Beim ABKW-Abscheider werden zwei Leistungsstufen unterschieden:

- System B: Anlagen, die bei der Prüfung der Abscheideeinrichtung in Anlehnung an die DIN EN 858-1 einen Restanteil von Kohlenwasserstoffen  $\leq 100,0$  mg/l erreicht haben.
- System A: Anlagen mit Koaleszenzeinrichtung, die bei der Prüfung der Abscheideeinrichtung in Anlehnung an die DIN EN 858-1 einen Restanteil von Kohlenwasserstoffen  $\leq 5,0$  mg/l im Ablauf erreicht haben.

# Baugrundsätze

## Anlagen zur Begrenzung von Kohlenwasserstoffen in mineralöhlhaltigen Abwässern mit Anteilen an Biodiesel und Ethanol (ABKW-Abscheider)

### Abscheider für mineralische Leichtflüssigkeiten DIN EN 858-1

DIN EN 858-1 und DIN 1999-100 und -101

Leichtflüssigkeitsabscheider haben zwei Aufgaben: Das Trennen von Leichtflüssigkeit und Wasser und das Zurückhalten von bereits abgetrennter Leichtflüssigkeit. Die Anforderungen an die Trennung von Leichtflüssigkeit und Wasser sind herstellereitig durch eine Prüfung der Ablaufwerte nach Norm festgeschrieben. Die Anforderung an die Rückhaltung sind nach Norm von den örtlichen Gegebenheiten abhängig.



Die Baugrundsätze für Abscheideranlagen werden zitiert in den Normen EN 858-1 und DIN 1999-100 und umfassen folgende Hauptpunkte:

- Typenprüfung  
Die Einhaltung der Baugrundsätze gewährleistet den sicheren Einbau, Betrieb und die

Wartung eines Abscheiders. Daher werden alle Neutra-Abscheideranlagen einer Typprüfung durch ein unabhängiges Institut unterzogen. Die Ergebnisse dieser Prüfungen stellen wir unseren Kunden gerne zur Verfügung.

- Statische Nachweise  
Unterirdische Bauwerke werden einer Vielzahl von äußeren statischen Belastungen ausgesetzt. Die Beständigkeit gegen diese Belastungen wird in einer Typenstatik dokumentiert. Zusätzliche Maßnahmen vor Ort, wie Ortbetonplatten, Umarmelungen usw. sind nicht erforderlich.
- Brandschutz  
Zu- und Ablaufleitungen von Abscheideranlagen müssen aus nicht brennbaren Materialien bestehen. Die Becken bestehen aus Stahlbeton, somit sind die brandschutztechnischen Anforderungen erfüllt.
- Dichtheit

Bei Abscheideranlagen ist nicht nur die Dichtheit gegen ein- und ausdringendes Wasser entscheidend. Die Undurchlässigkeit der Wände muss auch gegenüber Leichtflüssigkeiten sichergestellt sein. Bei Neutra-Abscheideranlagen wird dies durch eine leichtflüssigkeitsbeständige Beschichtung oder eine PE-Auskleidung gewährleistet.

ABKW-Abscheider Baugrundsätze gelten meist für eine einzelne Funktionskomponente, wie z. B. System A. Eine Zulassung wird für eine Einzelkomponente oder für eine gesamte Anlage erteilt.

#### Bestandteile ABKW-Abscheider und Abscheideranlage

##### Behälter

Die Behälter, die als Komponente einer Abscheideranlage verwendet werden, sind monolithische Stahlbetonbehälter. Die geprüfte Typenstatik ist auf eine Rissbreitenbeschränkung von  $< 0,2$  mm ausgelegt. Eine Innenbeschichtung oder eine PE-Auskleidung verhindern das Eindringen von Leichtflüssigkeiten in den Beton.

##### Sedimentationseinrichtung / Schlammfang

Hier werden absetzbare Stoffe sedimentiert. Dies ist besonders bei hohem Schmutzanfall erforderlich. Ein leistungsstarker Schlammfang ist für die nachfolgende Behandlung von Bedeutung. Die Auslegung des Schlammfangs erfolgt in Abhängigkeit der Nenngröße des Abscheiders und des Schmutzanfalls.

##### Benzinabscheider Anlage System B / Klasse II

Ein Abscheider System B / Klasse II hat nach Prüfbedingungen einen Ablaufwert von maximal 100 mg/l Kohlenwasserstoffe einzuhalten. Es werden alle Baugrundsätze wie beim Koaleszenzabscheider System A / Klasse I geprüft und zertifiziert.

##### Koaleszenzabscheider Anlage System A / Klasse I

Beim Abscheider System A / Klasse I wird eine Vielzahl von Baugrundsätzen und Funktionsanforderungen sowohl bei der Erstprüfung des Produktes als auch bei der wiederkehrenden Produktionsüberwachung getestet und zertifiziert. Eine der Anforderungen des Abscheiders Klasse I ist ein Ablaufwert von maximal 5 mg/l mineralische Kohlenwasserstoffe bei den vorgeschriebenen Prüfbedingungen. Der Abscheider System A / Klasse I besitzt also gegenüber dem Abscheider System B / Klasse II eine noch höhere Reinigungsleistung.

##### Probenahmeschacht / -einrichtung

Zu allen Abscheideranlagen gehört eine Probenahmeeinrichtung, die es ermöglicht, aus dem fließenden Abwasserstrom eine Probe zu entnehmen. Um dies sicherzustellen, unterliegt die Probenahmeeinrichtung strengen geometrischen Anforderungen aus DIN 1999-100.

##### Selbsttätige Warneinrichtung

Abscheider sind nach DIN EN 858-1 und DIN 1999-100 mit selbsttätigen Warneinrichtungen auszurüsten.

##### Selbsttätige Verschlusseinrichtung

Diese kann am Ablauf oder am Zulauf angeordnet sein und reagiert auf die Zunahme der Leichtflüssigkeitsschichtdicke.

# Beschichtungen und Auskleidungen



**Belastete und aggressive Grundwässer, Böden, Betriebs- und Abwässer oder Abgase wirken chemisch auf den erhärteten Beton und greifen diesen an. Die Beurteilung des notwendigen Betonschutzes erfolgt nach DIN 4030. Dazu ist in jedem Fall ein Fachmann zu Rate zu ziehen.**

Beton, der längere Zeit „sehr starken“ chemischen Angriffen ausgesetzt wird, muss nicht nur so zusammengesetzt werden, wie dies bei „starkem“ Angriff notwendig ist, sondern muss zusätzlich vor unmittelbarem Zutritt der angreifenden Stoffe geschützt werden.

Verarbeitungsfreundliche, lösemittelfreie und umweltfreundliche **Epoxidharz-Kombinationen** sorgen für die chemikalienbeständige Innenbeschichtung. Diese wird einer chemischen Prüfung nach DIN EN 858-1, Prüfung der chemischen Beständigkeit von inneren Oberflächen des Behälters, Beschichtungen und Auskleidungen“ unterzogen.

## Vorteile auf einen Blick

- + Hoch schlagzäh und abriebfest
- + Betonrissüberbrückend

## PE-Auskleidung

Für besondere Korrosionsbeanspruchungen durch das Abwasser im Behälterinneren bietet Mall die Ausführung mit PE-Innenauskleidung optional an. So können die Abscheider aus Stahlbeton mit PE-Auskleidung werkseitig ausgekleidet werden. Die hohe mechanische Belastung wird mit erhöhter Beständigkeit gegenüber dem anfallenden Abwasser mit schwankenden Temperaturen kombiniert.

Die Kunststoffplatten sind einseitig mit einer definierten Anzahl konisch geformter Ankerknoppen versehen, die für den unlösbaren Verbund mit dem Beton sorgen. Spannungen durch unterschiedliche Wärmeausdehnungen von Beton und Kunststoff werden durch diese kraftschlüssige Verbindung unterdrückt.

Der Verbund Beton-Kunststoff hat sich seit über 30 Jahren als hoch säurefeste Auskleidung weltweit unter schwierigsten Bedingungen bewährt. Hydraulisch glatte, porenfreie Oberflächen verhindern Inkrustationen und unterstützen die Selbstreinigung, sodass die Anlage langfristig wartungsarm und damit sehr wirtschaftlich ist.

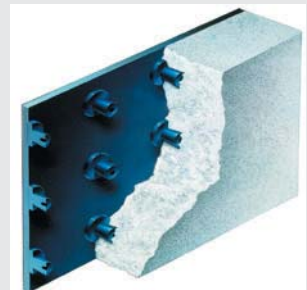


## Vorteile des Verbundwerkstoffs Stahlbeton mit Beschichtung oder PE-Auskleidung

- Alle statischen Aufgaben werden von Beton und Stahl übernommen.
- Die Beschichtung kann sich auf die Aufgaben zum Schutz des Betons und zur Abweisung von Wasser und Fett konzentrieren.

## Vorteile auf einen Blick

- + Beständig bei hohen und tiefen Temperaturen und schroffen Temperaturwechseln
- + Wachsähnliche, glatte Oberflächen
- + Mechanisch belastbar



# Planung ABKW-Abscheider oder Abscheideranlagen für Leichtflüssigkeiten

DIN EN 858-2 und 1999-100/101



## Abscheideranlagen

Um die erforderliche Größe einer Abscheideranlage festzulegen, wird zunächst definiert, zu welchem Zweck die Anlage angewendet wird. Danach muss festgestellt werden, welche Art und Menge der zu behandelnden Flüssigkeiten eingeleitet werden können.

Die Nenngröße einer Abscheideranlage wird durch einen Experten ermittelt und errechnet sich aus folgenden Faktoren:

$$NS = (Q_r + f_x \cdot Q_s) \cdot f_d \cdot f_{frame}$$

- Maximaler Regenwasserabfluss,  $Q_r$
- Maximaler Schmutzwasseranfall,  $Q_s$
- Dichte der zu erwartenden Leichtflüssigkeit,  $f_d$
- Erschwernisfaktor für Abwasser unterschiedlicher Herkunft,  $f_x$
- Vorhandensein von Biodiesel  $f_{frame}$  nach der deutschen Norm EN 1999-101

Regenspenden, die länderspezifisch festgelegt wurden, sind in Anlehnung an die Norm für Grundstücksentwässerung DIN 1986-100 zu entnehmen. Nach DIN 1999-100 ist der Regenwasserabfluss  $r_{(5,2)}$  anzusetzen. Dieser für den jeweiligen Ort geltende Wert kann den KOSTRA-Daten entnommen werden. Bei überdachten, seitlich offenen Flächen ist darüber hinaus der Einfluss von Schlagregen zu berücksichtigen.

## Anwendungsgrenzen für Abscheideranlagen

Hohe Drücke, hohe Temperaturen, emulgierende Chemikalien wie Kaltreiniger und starke Verwirbelungen begünstigen die Bildung von dauerhaften Verbindungen von Wasser und Leichtflüssigkeiten, sogenannten Emulsionen. Daher ist beim Einsatz von Abscheidern der Klassen I und II die Temperatur auf 60 °C, der Druck (bei HD Geräten) auf 60 bar begrenzt und der Einsatz von Kaltreinigern ist zu vermeiden.

Emulsionen lassen sich nur mit großem Aufwand durch den Einsatz von Emulsionstrennanlage und Spaltpfennen trennen und reinigen. Durch die Beschaffung und Entsorgung entstehen hohe Kosten. Hier sollte die Planung bereits bei der Konzeptionierung der Betriebsabläufe einsetzen. Betriebliche Maßnahmen können die Erfordernisse von Emulsionstrennanlagen vermeiden.

Dichtefaktoren $f_d$			
Dichte	S-II-P S-B-P	S-I-P S-A-P	S-II-I-P S-B-A-P
$g/m^3$			
bis 0,85	1	1 (a)	1 (b)
über 0,85 bis 0,90	2	1,5 (a)	1 (b)
über 0,90 bis 0,95	3	2 (a)	1 (b)

(a) Bei Abscheidern der Klasse I, die nur durch Schwerkraftabscheidung wirken, ist der Dichtefaktor  $f_d$  für Abscheider der Klasse II anzusetzen.

(b) Bei Anlagen System B und A oder Klasse II und I.



# Hinweise für die Planung von ABKW-Abscheidern TRwS-781 Tankstellen für Kraftfahrzeuge

## Ort der Rückhaltung

Nach TRwS-781 gibt es drei verschiedene Orte der Rückhaltung:

Rückhaltung in einer Rückhalteeinrichtung im Entwässerungssystem (ABKW-Abscheider):

- E5, E10, Dieseldieselkraftstoff und Biodiesel dürfen in einer Rückhalteeinrichtung im Entwässerungssystem zurückgehalten werden.
- Die Rückhaltung von wässriger Harnstofflösung, E85 und Pflanzenölkraftstoff in einer Rückhalteeinrichtung im Entwässerungssystem ist nicht zulässig.

Rückhaltung im unterirdischen Auffangraum:

- E5, E10, E85, Dieseldieselkraftstoff, Biodiesel, Pflanzenölkraftstoff und wässrige Harnstofflösung dürfen in einem unterirdischen Auffangraum zurückgehalten werden.

Rückhaltung auf der Abfüllfläche:

- E85, wässrige Harnstofflösung und Pflanzenölkraftstoff dürfen auf der Abfüllfläche zurückgehalten werden.

Für alle drei Möglichkeiten der Rückhaltung müssen die jeweils entsprechenden Bedingungen eingehalten werden, wie zum Beispiel:

- Abscheideranlagen mit Koaleszenzeinrichtung
- Ausreichendes Gefälle der Zulaufleitung (Ableitung)
- Erforderliches Rückhaltevolumen
- Anfallendes Niederschlagswasser ist zu berücksichtigen

## Volumen der Rückhaltung

Austretende Kraftstoffe und wässrige Harnstofflösung müssen schnell und zuverlässig erkannt, zurückgehalten und ordnungsgemäß entleert werden. Dafür ist unter anderem eine Rückhaltung desjenigen Volumens dieser Flüssigkeiten erforderlich, das bei größtmöglichem Volumenstrom bis zum Wirksamwerden geeigneter Sicherheitsvorkehrungen freigesetzt werden kann.

Im Fall von Tankstellen für Kraftfahrzeuge ist zunächst zu überprüfen, ob das Rückhaltevolumen bei der Betankung der Fahrzeuge oder für das Befüllen der Lagerbehälter maßgebend ist.

Für die Betankung von Kraftfahrzeugen unter Aufsicht muss ein Speichervolumen von mindestens 150 l bei Regelzapfventilen für PKW-Betankung vorgesehen werden, 450 l für Hochleistungsabgabeeinrichtungen für LKW-Betankung. Dies entspricht dem Rückhaltevolumen, das an einer Abgabeeinrichtung innerhalb von drei Minuten bei maximalem Volumenstrom abgegeben werden kann.

Beim Befüllen der Lagerbehälter gibt es in der Regel zwei sicherheitstechnische Einrichtungen:

- ASS – Abfüll-Schlauch-Sicherung: Zeit  $t_a$  bis zum Wirksamwerden der Sicherung beträgt 5 Sek.
- ANA – Aufmerksamkeitstaste und Not-Aus-Betätigung: Zeit  $t_a$  bis zum Wirksamwerden des Systems beträgt 45 Sek.

Dementsprechend ergeben sich beim Befüllen der Lagerbehälter folgende Rückhaltevolumen:

- mit der Sicherheitseinrichtung ASS: 100 Liter
- bei Verwendung einer ANA-Betätigung: 900 Liter

Es dürfen nur Anlagen zur Ausführung kommen, die für diese Anwendungsfälle geeignet sind.



Volumen der Rückhaltung			
	PKW Zapfventil	LKW Zapfventil	Abfüllarmatur (Tankwagen)
	50 l/min	150 l/min	1200 l/min
$t_a = 3 \text{ Min.}$	150 l	450 l	–
$t_a = 5 \text{ Sek.}$	–	–	100 l
$t_a = 45 \text{ Sek.}$	–	–	900 l

---

In einer Rückhalteeinrichtung im Entwässerungssystem (ABKW-Abscheider) ist das erforderliche Rückhaltevolumen ständig vorzuhalten. Also auch dann, wenn der Abscheider bereits eine Leichtflüssigkeitsschicht auf der Wasseroberfläche aufweist. Dies kann sichergestellt werden, indem man die Angaben für das maximale Ölspeichervolumen um das erforderliche Rückhaltevolumen reduziert und dementsprechend bereits früher die Entleerung der abgeschiedenen Leichtflüssigkeit veranlasst. Um nicht andauernd entleeren zu müssen, kann eine Abscheideranlage mit entsprechend größerem Ölspeichervolumen verwendet werden.

In der Praxis bedeutet dies auch, dass die selbsttätige Warneinrichtung nicht erst bei 80 % des Füllvolumens des Abscheiders reagiert, sondern

entsprechend früher. Dadurch wird der Betreiber darauf aufmerksam gemacht, dass das Rückhaltevolumen seine erforderliche Speichergrenze erreicht hat.

Die baulichen Anforderungen für Abscheideranlagen, die als Rückhalteeinrichtungen im Entwässerungssystem zum Einsatz kommen, werden mit allen Mall-ABKW-Abscheidern eingehalten.

#### **Hinweise für die Bemessung**

Das anfallende Regenwasser muss abgeleitet und behandelt werden. Dazu ist für die Bemessung der Rückhaltung (Abscheideranlage, Auffangraum) die nicht überdachte Fläche inklusive Schlagregenereignis der Betankungsfläche maßgebend.



# Kraftstoffe und AdBlue

## FAME (Fettsäure-Methylester oder Biodiesel)

An Tankstellen, an denen mit Biodiesel umgegangen wird, dürfen nur geeignete Abscheider eingesetzt werden. Das Vorhandensein von Biodiesel, dessen Anteil im herkömmlichen Diesel 7 % beträgt, verschlechtert die Abscheiderleistung. Deswegen müssen für Biodiesel geeignete Anlagen ggf. größer dimensioniert werden. Entnehmen Sie die entsprechenden Dimensionierungsfaktoren  $f_r$  der DIN 1999-101. Gelangt Biodiesel in den Abscheider, ist der Inhalt gemäß DIN 1999-101 bei einer Havarie unverzüglich, ansonsten jährlich zu entsorgen, wenn sich z. B. Tropfverluste im Abscheider befinden. Die Mall GmbH liefert bereits seit 2002 entsprechend der DIN 1999-101 geeignete Abscheideranlagen aus.

## Wässrige Harnstofflösung (AdBlue)

AdBlue wird zur Reduzierung der Stickoxidemissionen vor einem Katalysator eingespritzt und darf nicht in den Abscheider gelangen. Die Rückhaltung findet in einem unterirdischen Auffangraum oder auf der Abfüllfläche statt. (siehe Seite 53).

## E10

(bis 10 % Ethanolbeimischung zu Ottokraftstoff) Abfüllflächen, auf denen mit Bioethanol-Beimischungen zu Ottokraftstoffen umgegangen wird, dürfen über Abscheider entwässert werden. Bei einer Havarie ist die Abscheideranlage kurzfristig zu entleeren und zu reinigen. Die Beständigkeit gegenüber sich im Abscheider befindlichen Materialien ist nach derzeitigem Stand der Technik bei allen Neutra-Abscheidern gegeben. Tropfverluste an Tankstellen werden aufgrund der geringen Gefährdungsstufe von Ethanol toleriert.

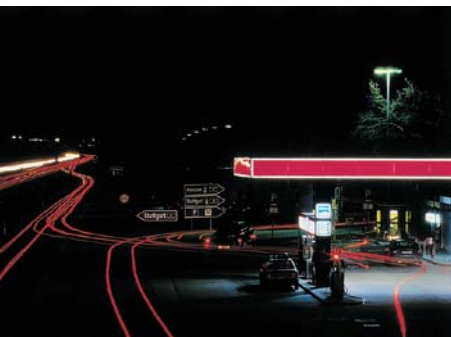
## E85

(bis 85 % Ethanolbeimischung zu Ottokraftstoff) Kann entweder im unterirdischen Auffangraum oder auf der Abfüllfläche zurückgehalten werden. Mehr dazu ab Seite 53.



FAME-Faktor $f_r$ für den maßgebenden FAME-Anteil			
C <sub>FAME</sub> -Anteil	S-B-P	S-A-P	S-B-A-P
bis 2 %	1,00	1,00	1,00
über 2 % bis 5 %	1,25	1,00	1,00
über 5 % bis 10 %	1,50	1,25	1,00
über 10 %	1,75	1,50	1,25

# Sicherheit gegen Austreten von Leichtflüssigkeit



Nach DIN EN 858 und DIN 1999 muss der Einbau so ausgeführt werden, dass keine Leichtflüssigkeit aus der Abscheideranlage und deren Abdeckungen austreten kann. Der Schachtaufbau ist bis zur Oberkante der Schachtabdeckung flüssigkeitsdicht auszuführen. Die hierfür erforderlichen Kenntnisse können in Sachkundelehrgängen erworben werden.

Mineralische Leichtflüssigkeiten haben eine geringere Dichte als Wasser. Deswegen bilden sie einen höheren Flüssigkeitsspiegel aus als in der kommunizierend verbundenen Röhre, in der Wasser ansteht. Wird die Abscheideranlage eingestaut, wird der Leichtflüssigkeitsspiegel auf einem höheren Niveau stehen als das maßgebende Niveau der zu entwässernden Fläche. Damit keine Leichtflüssigkeit aus dem Schachtaufbau austreten kann, ist eine erforderliche Überhöhung in Bezug auf das zulaufseitige maßgebende Niveau baulich umzusetzen. Die erforderliche Überhöhung einer Abscheideranlage ist immer objektspezifisch entsprechend Abscheidertyp und Schachtaufbau auszurechnen.

Für die Zulaufseite gilt als maßgebendes Niveau die höchstmögliche Regenwasserstauhöhe bei Anfall von Regen- und Schmutzwasser und bei einer Einleitung von nur Schmutzwasser gilt die Oberkante des am niedrigsten angeschlossenen Ablaufs.

Ergänzend zur DIN 858-2 ist entsprechend der DIN 1999-100 auch die erforderliche Überhöhung in Bezug auf die örtliche Rückstauenebene der Kanalisation einzuhalten. Neben dem zulaufseitigen Niveau ist die Rückstauenebene als weiteres Maß für die erforderliche Überhöhung zu betrachten.

Falls die erforderliche Überhöhung gegenüber der Rückstauenebene im Einzelfall nicht eingehalten werden kann, ist eine Rückstausicherung hinter der Abscheideranlage wie folgt anzuordnen:

- Kann der Zufluss zur Abscheideranlage sicher unterbrochen werden und/oder ist eine ausreichende zulaufseitige Überhöhung vorhanden, ist als Rückstausicherung ein Rückstauverschluss nach DIN EN 13564-1, Typ 2, zulässig.
- Kann der Zufluss zur Abscheideranlage nicht sicher unterbrochen werden, sind normgerechte Doppelhebeanlagen mit Rückstauschleife vorzusehen.

Es spielt also keine Rolle, ob die selbsttätige Verschlusseinrichtung am Zulauf oder am Ablauf angeordnet ist. Sehen Sie hierzu auch „Warn-einrichtung NeutraStop“.

## Einsatz von selbsttätigen Warneinrichtungen

Wenn die erforderliche Überhöhung der Abscheideranlage gegenüber dem zulaufseitigen maßgebenden Niveau nicht eingehalten wird, ist eine Warneinrichtung einzubauen. Ist die Überhöhung eingehalten, müssen nach Norm DIN EN 858-1 Abscheideranlagen trotzdem mit einer Warneinrichtung ausgerüstet sein. Die örtliche Behörde kann den Betrieb ohne Warneinrichtung im Einzelfall erlauben. Warneinrichtungen müssen die Leichtflüssigkeitsdicke und das Flüssigkeitsniveau im Abscheider erfassen. Die Überwachung des Flüssigkeitsspiegels ist so einzubauen, dass ein erhöhter Betriebsflüssigkeitsspiegel vor der Überströmung des Koaleszenzeinsatzes sicher erkannt wird.

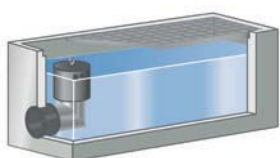
# Anwendungsbereiche

Anwendungsbereiche von Abscheideranlagen und Rückhalteeinrichtungen													
Bereiche	Gon	Sed	Star	Steel	Com	Spin	Prim	Pro	Max	Sab Hav	Bloc	Switch	Clear
Tankstellen und Eigenverbrauchs-tankstellen, Leichtflüssigkeitsspeichermengen					■	■	■	■	■				
Autohaus Kfz-Waschhallen					■	■	■		■				
Portalwaschanlagen Vorbehandlung + Kreislaufführung Anhang 49	■	■											■
NuFa Waschanlagen Vorbehandlung + Kreislaufführung Anhang 49		■											■
Waschstraßen		■											■
Schienenfahrzeuge evtl. weitergehende Abwasserbehandlungsanlage		■						■					■
Freiwaschplatz LKW, NFZ, Baufahrzeuge / Maschinen, Kommunalfahrzeuge, erhöhter Schlammanfall, unterschiedliche Öldichten	■	■			■	■	■		■				
(SB-Waschplatz) öffentlich	■							■	■				
Landwirtschaftliche Fahrzeuge	■							■	■				
Betriebliche Waschplätze	■					■	■	■	■				
Feuerwehr, Rettungsdienste in der Regel Oberwäsche mit HD-Gerät	■	■	■		■	■				■			
Hubschrauberlandeplätze Teilstromtrennung, Havarie		■	■							■	■	■	
Oberflächenentwässerung Flugplatzvorfeld, Hafengebiete, Rastanlagen		■	■										
Unfallabstellplätze		■	■		■	■							
Auto-/Schrottverwertung, Trennung, Emulsionsspaltanlage		■	■	■				■				■	
Kfz-Werkstatt, Reifenservice Restwasser aus abwasserfreier Werkstatt Auffangbehälter		■									■		
Abfüll- und Umschlagflächen f. Industrie										■	■	■	
Trafostation in Verbindung mit Schnellschlussschieber oder Abscheideranlagen mit selbsttätigem Verschluss					■	■		■		■			
Kraftwerke, Energieversorgung Aufstellung im Gebäude		■		■									
Ölunfall, Sanierung mobile Abscheideranlage				■									
Militärische Freiflächen, Übungsplätze		■	■										
Hafengelände		■	■							■	■	■	
Logistikunternehmen										■	■	■	

■ Empfohlener Anwendungsbereich

# Produktübersicht

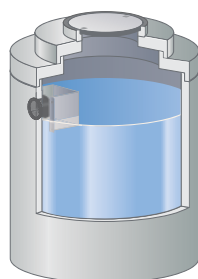
## ABKW-Abscheider und Anlagen mit CE-Kennzeichnung



1 S

**NeutraCon**

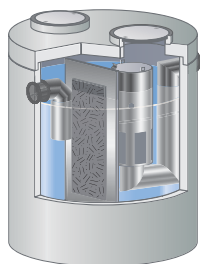
Inhalte: 240 – 2.200 l



2 S

**NeutraSed**

Inhalte: 650 – 30.000 l

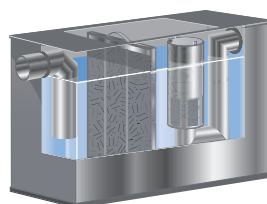


3 IA

**NeutraStar NS 3-100**

ABKW: Z-83.8-43

CE

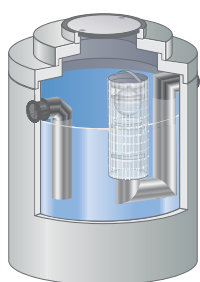


4 IA

**NeutraSteel**

ABKW: Z-83.8-51

CE

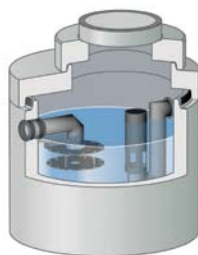


5 SI SA SIP SAP

**NeutraCom NS 3-20**

ABKW: Z-83.8-44

CE



6 SI SA

**NeutraSpin NS 3-30**

ABKW: Z-83.8-48

CE

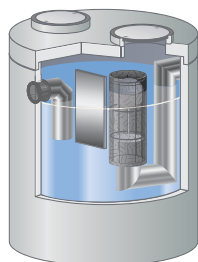


7 SI SA SIO SAO

**NeutraPrim NS 3-30**

ABKW: Z-83.8-47

CE



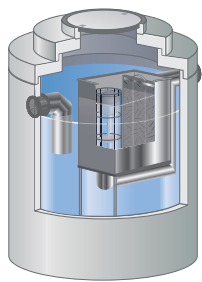
8 SII SA SIIIP SBAP

**NeutraPro NS 3-30**

ABKW: Z-83.8-45

CE





9 

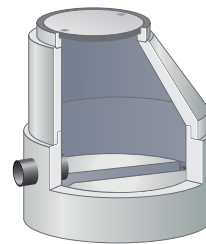
S	II	I	
S	II	I	P

S	B	A	
S	B	A	P

**NeutraMax NS 3-30**

ABKW: Z-83.8-46

CE



10 

P
---

**Probenahmeschacht  
NeutraCheck**

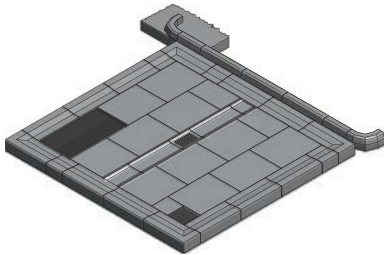


### Anlagen zur Rückhaltung wassergefährdender Flüssigkeiten

1

**NeutraDens**

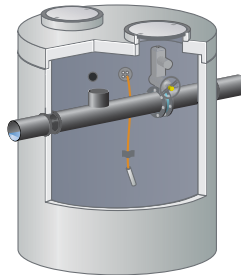
abZ: 74.3-140



2

**NeutraSab**

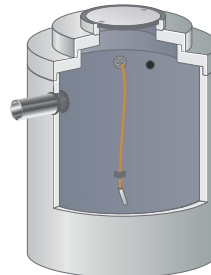
abZ: Z-74.3-191



3

**NeutraHav**

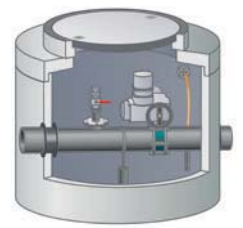
abZ: 74.3-189



4

**NeutraBloc**

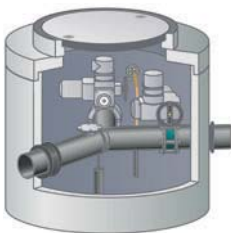
abZ: Z-74.3-190



5

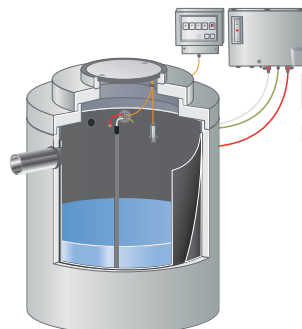
**NeutraSwitch**

abZ: Z-74.3-190



6

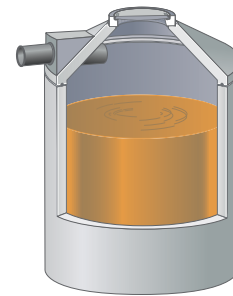
**NeutraLag**



7

**ThermoSil**

abZ: Z-59.17-461  
und Z-59.25-446

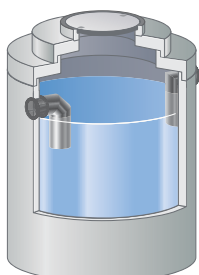


### Waschwasseraufbereitung mit NeutraClear gemäß Anhang 49 AbwV

1 

S	V
---	---

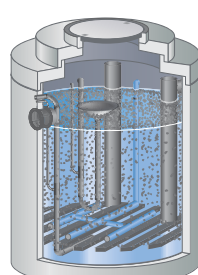
**NeutraTwin**



2

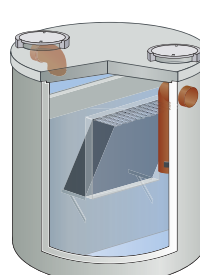
**NeutraClear**

abZ: Z-83.4-6



3

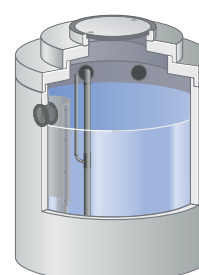
**NeutraTub**



4 

E
---

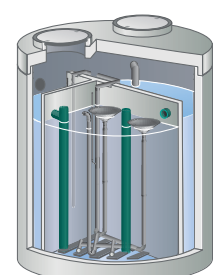
**NeutraSam**



5

**NeutraClear C1400**

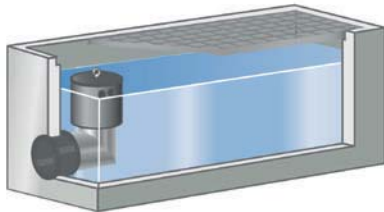
abZ: Z-83.4-6



# Vorschlammfang NeutraCon

NeutraCon:

Webcode **M5512**



## **S** Vorschlammfang NeutraCon

Als offenes Absetzbecken oder als Grobschlammfang in einem Waschplatz zur Vorreinigung integriert.

Der Vorschlammfang NeutraCon wird bei Waschplätzen eingesetzt, wo neben Leichtflüssigkeiten größere Mengen an Sedimenten und Feststoffen anfallen. Das gelochte Ablaufelement aus PE hält zusätzlich Schwebstoffe, Rasen- und Grasschnitt zurück. Die anfallenden Leichtflüssigkeiten fließen in die nachfolgende Abscheideranlage. Zur Reinigung kann der PE-Zylinder des Ablaufteils entnommen werden.

Lieferbar sind Rund- und Rechteckbehälter mit Gitterrostabdeckung in verschiedenen Belastungsklassen. Vorschlammfänge ersetzen keinesfalls den erforderlichen Norm-Schlammfang vor dem Abscheider.

Die Elemente der Gitterrostabdeckung sind zur Befahrbarkeit mit Fahrzeugen bis SLW 60 geeignet. Davon ausgenommen ist die Ausführung Con 200.

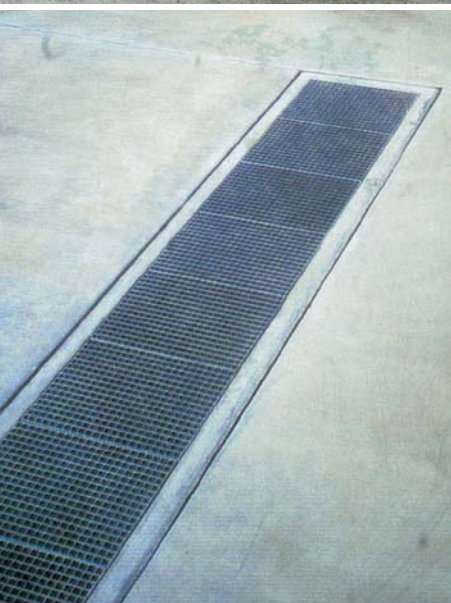
Inhalte: 200 – 2.200 l

### **Einsatz**

- Bau- und Landmaschinenwaschplätze
- Golfplätze
- kommunale Bauhöfe
- Straßenmeistereien
- landwirtschaftliche Betriebe

### **Vorteile auf einen Blick**

- + Einfache Reinigung und Entsorgung
- + Rückhaltung von groben Schwimmstoffen
- + Ablaufelement aus PE gelocht zur Rückhaltung von nicht flüssigen Leichtstoffen





# Sedimentationseinrichtung NeutraSed (ABKW) Schlammfang NeutraSed (CE)

NeutraSed:  
Webcode **M5509** 

## Sedimentationseinrichtung / Schlammfang NeutraSed

Nach DIN EN 858 / DIN 1999-100-/101 für  
Leichtflüssigkeitsabscheider

Schlammfänge dienen zur Sedimentation absetzbarer Stoffe aufgrund des Dichteunterschiedes. Der Schlammfang setzt sich aus zwei Wirkbereichen zusammen: dem Schlammabtrennraum, der die notwendige Aufenthaltszeit für die Sedimentation der Schmutzstoffe im Wasser sicherstellt und dem Schlammammelraum, in dem abgeschiedener Schlamm zurückgehalten wird. Der Wirkungsgrad der Schlammfänge ist von der Oberfläche, der Fließgeschwindigkeit, dem Fließweg und dem Volumen abhängig.

50% des Schlammfangvolumens (bei Ruhewasserspiegel) können zur Lagerung des Schlammes verwendet werden. Ist dieses Maß erreicht, muss der Schlammfang entsorgt werden. Das von Sedimenten befreite Abwasser fließt in die Abscheideranlage. Der zufließende Volumenstrom wird mittels einer Prallplatte beruhigt und strömungsoptimiert in den Behälter eingeleitet. Ein Zulauf von oben ist nicht erlaubt.

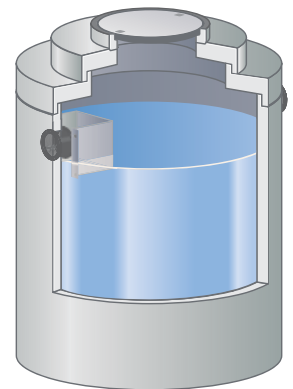
Schlammfänge bestehen genau wie Abscheider aus monolithischen Schachtunterteilen. Als Alternative zur Innenbeschichtung kann eine Auskleidung aus Kunststoff verwendet werden.

Die Normen EN 858 und DIN 1999 sehen Schlammfänge für Abscheider System A und B bzw. Klasse I und II vor.

Inhalte: 650 – 30.000 l

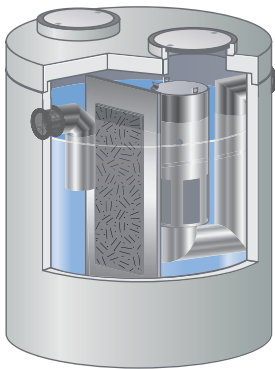
### Einsatz

- bei allen Abscheideranlagen



# ABKW-Abscheider System A NeutraStar

Webcode **M5550** 



Z-83.8-43



## **A** NeutraStar NS 3-100

ABKW-Abscheider System A mit selbsttätiger Verschlusseinrichtung und wartungsfreundlicher Koaleszenzeinrichtung.

### Optimierte Abscheiderwirkung durch Koaleszenzeinrichtung

Koaleszenz ist das Zusammenwachsen kleinster Leichtflüssigkeitströpfchen zu größeren Tropfen. Die Koaleszenzeinrichtung im ABKW-Abscheider System A begünstigt diesen Prozess des Zusammenwachsens, und somit werden auch die kleinen Tröpfchen mit sehr geringer Auftriebskraft in Form von großen Tropfen nach oben an die Oberfläche abgeschieden.

Ein normgerechter Schlammfang ist vorzuschalten.

### Einsatz

- Abfüll- und Umschlagplätze
- Militärische Freiflächen
- Parkflächenentwässerung
- Schrottplätze
- Flugplätze
- Straßen- und Parkplatzentwässerung
- Trafotassenentwässerung
- Waschplätze

### Vorteile auf einen Blick

- + Sehr effektive Koaleszenzeinrichtung
- + Gute Zugänglichkeit der Koaleszenzeinrichtung
- + Offenzelliger PU-Einsatz, gut zu reinigen
- + Die Koaleszenzeinrichtung darf gemäß abZ ohne vorherige Entleerung aus dem Abscheider zur Eigenkontrolle und Wartung herausgenommen werden.
- + Die selbsttätige Verschlusseinrichtung sperrt automatisch und zuverlässig den Ablauf, wenn die maximale Ölspeichermenge erreicht ist.
- + Entspricht den Baugrundsätzen der DIN EN 858 und der nationalen Ergänzungsnorm DIN 1999-100 sowie 1999-101
- + Geeignet für Biodiesel

### Optional erhältlich:

## **I** NeutraStar NS 3-100

### Abscheideranlage Klasse I

Abscheideranlage für Leichtflüssigkeiten nach DIN EN 858-1

mit CE-Kennzeichnung



Webcode **M5551** 

Verfügt auch über das vom Austrian Standards Institute vergebene Zertifikat gemäß ÖNORM B 5101.

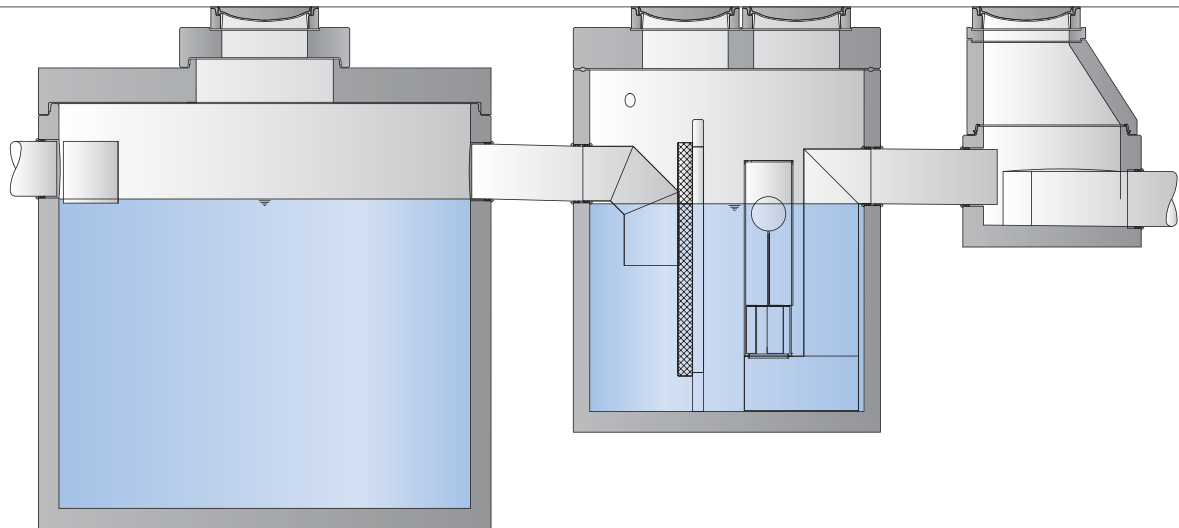


# NeutraStar

## Militärische Freiflächen, Übungsgelände

Webcode **M5550** 

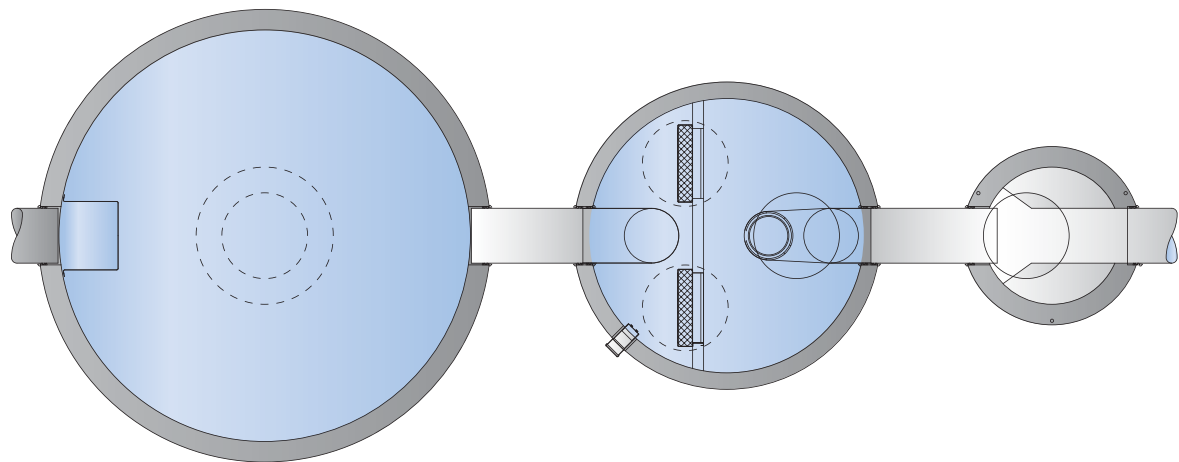
Einbaubeispiel: Hafengebiet



**Sedimentationseinrichtung  
NeutraSed**

**ABKW-Abscheider System A  
NeutraStar**

**Probenahmeschacht  
NeutraCheck**

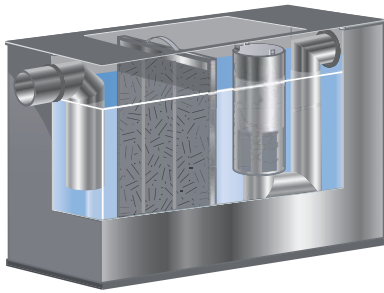


### Einsatz

- Flughafen
- Hafengebiete
- Tanklager

# ABKW-Abscheider zur Freiaufstellung System A NeutraSteel

Webcode **M5559** 



Z-83.8-51



## **A** NeutraSteel NS 3-10

### ABKW-Abscheider System A

Koaleszenzabscheider aus Edelstahl 1.4301 mit selbsttätigem Abschluss zur Freiaufstellung in frostgeschützten Räumen

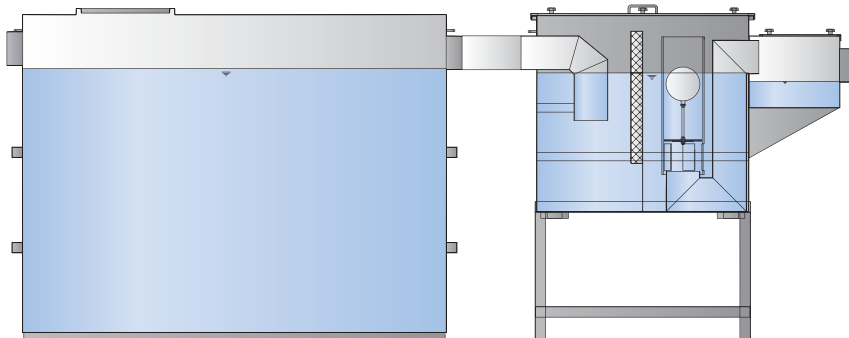
#### Einsatz

- Kraftwerke
- Grundwasserreinigung
- Zur Nachrüstung in Kfz-Betrieben
- Mobile Abscheideranlagen
- Hubschrauberlandeplätze

#### Vorteile auf einen Blick

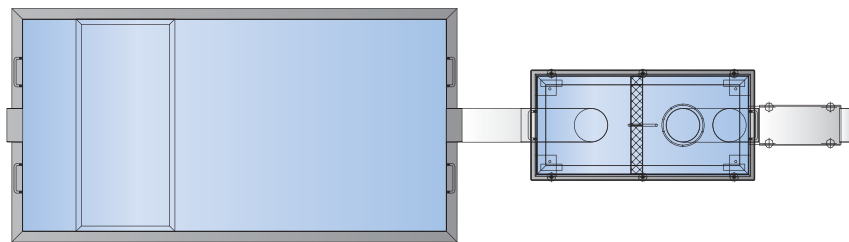
- + Koaleszenzeinsatz leicht zugänglich über verschraubte Wartungsöffnung
- + Freiaufgestellt, keine Erdarbeiten notwendig
- + Einsehbares Bauteil, optional mit Schauglas
- + Schnelle Montage, Aufstellung und Inbetriebnahme
- + Entspricht den Baugrundsätzen der DIN EN 858 und der nationalen Ergänzungsnorm DIN 1999-100 sowie 1999-101
- + Geeignet für Biodiesel

#### Einbaubeispiel: Kraftwerk



Sedimentationseinrichtung VA

ABKW-Abscheider System A mit Probenahmeeinrichtung NeutraSteel



#### Optional erhältlich:

## **I** NeutraSteel NS 3-10

### Abscheideranlage Klasse I

Abscheideranlage für Leichtflüssigkeiten nach DIN EN 858-1 mit CE-Kennzeichnung



Webcode **M5552** 

# Mobile Abscheideranlage NeutraFlex

Webcode **M5558** 

**Manchmal ist es in/für Unternehmen von Vorteil, auf dem Betriebsgelände eine mobile Abscheideranlage nach EN 858 und DIN 1999-100 für unterschiedliche Abwasseranfallstellen mit mineralischen Leichtflüssigkeiten einsetzen zu können.**

## Mobile Abscheideranlage NeutraFlex

Für Unternehmen mit regelmäßigem Bedarf gibt es die mobile Abscheideranlage auch zum Kauf. Auf einer Palette anschlussfertig montiert ist sie in den Nenngrößen 3-10 l/sec sowie inkl. Förderpumpe und Druckluftkompressor lieferbar. Die mobile Abscheideranlage ist die richtige Lösung für den dauerhaften Einsatz an verschiedenen Einsatzorten mit mineralölhaltigem Abwasser. Die Anlage besteht aus einer vorgeschalteten Sedimentationseinrichtung, einem ABKW-Abscheider System A NeutraSteel mit allgemeiner bauaufsichtlicher Zulassung, einer Probenahmeeinrichtung, einer Warneinrichtung, einer Blinkleuchte mit Summer und dem Handymat zur Weitermeldung von Alarmen und Störungen. Sie wird anschlussfertig geliefert und ist so konstruiert, dass sie auf einem Anhänger transportiert werden kann.

## Einsatz

- Große Industrieunternehmen
- Mobile Waschanlagen
- Feuerwehren, THW
- Bundesbahn

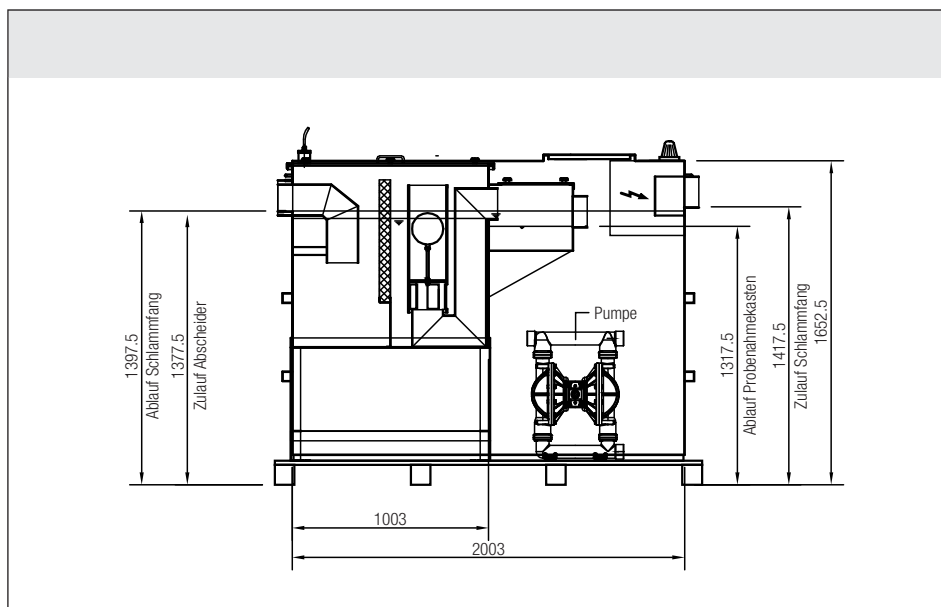
## Einsatz vor Ort

Aufgebaut ist die Abscheideranlage auf einer Palette, sodass sie vor Ort mit einem entsprechenden Hubgerät transportiert werden kann. Für den Transport muss die Anlage unbedingt entleert und gereinigt sein. Bauseits müssen die Zu- und Ablaufleitung angeschlossen sowie der Strom- und der Druckluftanschluss hergestellt werden. Die Abscheideranlage ist dann betriebsbereit.

Der Betreiber erhält eine Einweisung in die Funktionsweise der Anlage und das Führen des Betriebstagebuches.

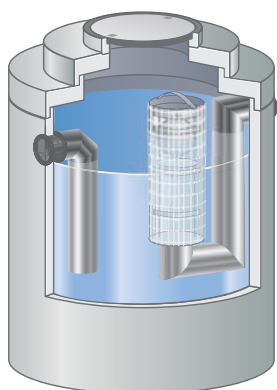
## Technische Daten

- Anlagengröße NS 10 (b x t x h):  
1.800 x 2.250 x 1.700 mm
- Anlagengewicht NS 10: ca. 500 kg
- Stromanschluss: 230 V
- Schlammfanginhalt:  
650 l passend vor NS 3, 2500 l passend vor NS 6 und 10 (NeutraSed, VA)
- ABKW-Abscheider System A: NS 3, 6 und 10 (NeutraSteel) aus Edelstahl
- Anschlussnennweiten: NS 3 DN 100, NS 6 und 10 DN 150



# ABKW-Abscheider System A mit Sedimentationseinrichtung NeutraCom

Webcode **M5560**



Z-83.8-44



## **S A** NeutraCom NS 3-20

### ABKW-Abscheider System A

Mit integrierter Sedimentationseinrichtung und Abscheideeinrichtung mit Koaleszenzmodul in einem Bauwerk

NeutraCom vereint die Funktionen Sedimentationseinrichtung und Koaleszenzeinrichtung in einem Behälter. Durch die optimale Strömungsführung wird das mineralölbelastete Abwasser mit eventuellen Anteilen an Biodiesel und Ethanol zunächst in die Sedimentationseinrichtung eingeleitet. Hier setzen sich Grob- und Schmutzstoffe ab, während Leichtflüssigkeiten an die Wasseroberfläche steigen.

Die Sedimentationseinrichtung setzt sich aus zwei Wirkbereichen zusammen: Dem Sedimentationsabtrennraum, der die notwendige Aufenthaltszeit für die Sedimentation der Schmutzstoffe im Wasser sicherstellt und dem Sedimentationsammelraum, in dem abgeschiedener Schlamm zurückgehalten wird. In der Abscheideeinrichtung sitzt das verschleißfreie Koaleszenzmodul, das aus einem PP-Kunststoffgewebe besteht und eine geringe Verschmutzungsneigung aufweist. Das Modul ist für den Dauereinsatz geeignet, nimmt wenig Wasser auf und hat daher ein sehr geringes Gewicht. Das Zu- und Ablaufteil sowie die ablaufseitig angeordnete selbsttätige Verschlusseinrichtung sind aus Edelstahl und somit beständig gegen das anfallende Schmutzwasser.

Ein normgerechter Probenahmeschacht ist der Anlage nachzuschalten. Eine selbsttätige Warn-einrichtung ergänzt diesen ABKW-Abscheider.

#### Einsatz

- Autohäuser
- Kfz-Waschhallen
- Tankstellen
- Freiwashplätze
- Feuerwehrhäuser, THW
- Autohöfe
- Rastanlagen

#### Vorteile auf einen Blick

- + Kompakte Bauweise mit geringem Platzbedarf
- + Funktionselemente auch bei gefüllter Anlage von oben einsehbar, herausnehmbar und wiedereinsetzbar
- + Großes Ölspeichervolumen > 500 l
- + Dichtheitsprüfung ohne Demontage der Einbauteile möglich
- + Der Höhenverlust zwischen Zu- und Ablauf beträgt lediglich 20 mm
- + Entspricht den Baugrundsätzen der DIN EN 858 und der nationalen Ergänzungsnorm DIN 1999-100 sowie 1999-101
- + Setzen einer Dichtblase ohne Demontage der Einbauteile möglich
- + Allgemeine bauaufsichtliche Zulassung / allgemeine Bauartgenehmigung
- + Erfüllung der wasserrechtlichen Anforderungen der Landesbauordnungen (WasBauPVO)

#### Optional erhältlich:

### **S I** NeutraCom NS 3-20

#### Abscheideranlage Klasse I

mit integriertem Schlammfang  
Abscheideranlage für Leichtflüssigkeiten nach DIN EN 858-1 mit

#### CE-Kennzeichnung



Webcode **M5554**



Verfügt auch über das vom Austrian Standards Institute vergebene Zertifikat gemäß ÖNORM B 5101.

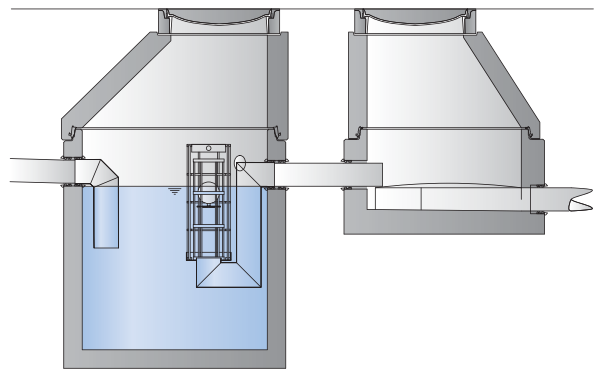


# NeutraCom

## Anwendungsbeispiele

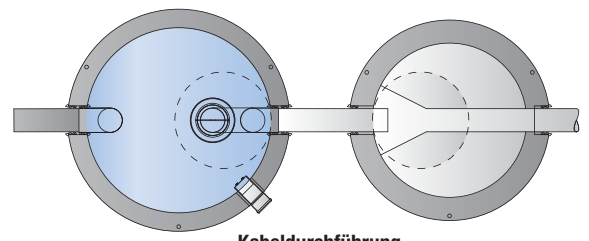
Webcode **M5560** 

### Einbaubeispiel: Tankstelle



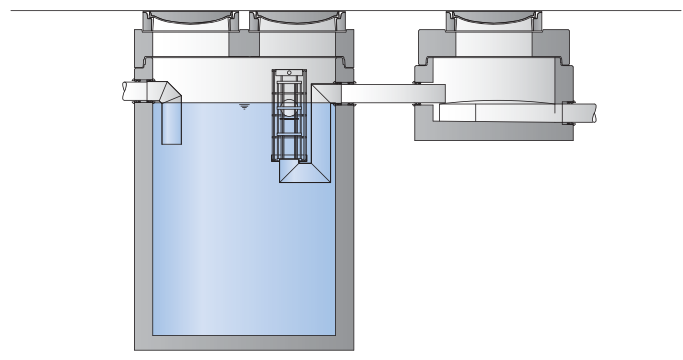
**ABKW-Abscheider System A  
mit Sedimentationseinrichtung  
NeutraCom**

**Probenahmeschacht  
NeutraCheck**



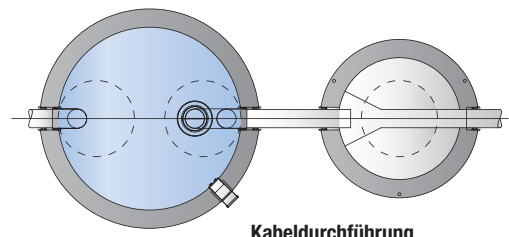
**Kabeldurchführung**

### Einbaubeispiel: Autohaus



**ABKW-Abscheider System A  
mit Sedimentationseinrichtung  
NeutraCom**

**Probenahmeschacht  
NeutraCheck**

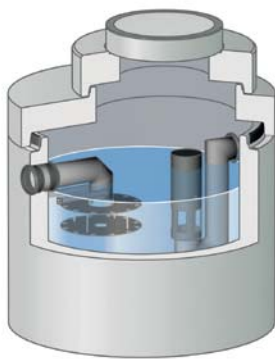


**Kabeldurchführung**

# ABKW-Abscheider System A mit Sedimentationseinrichtung NeutraSpin



Webcode **M5563**



Z-83.8-48



## **S A** NeutraSpin NS 3-30 ABKW-Abscheider System A mit Sedimentationseinrichtung

### Der Alleskönner für raue Betriebsbedingungen

Eine konsequente Weiterentwicklung der bestehenden Produktpalette ist der Leichtflüssigkeitsabscheider NeutraSpin: Er vereint mit seiner robusten Ablaufkonstruktion Bewährtes mit modernster Koaleszenztechnologie.

Die Anlage ist einfach aufgebaut und besteht aus je einem Zulauf- und einem Ablaufteil sowie einem monolithischen Grundbehälter. Damit ist sie für Wartungszwecke jederzeit gut zugänglich. Der ABKW-Abscheider verfügt über einen freien Kugeldurchgang (> 150 mm), eine Sedimentationseinrichtung, die Abscheideeinrichtung mit der Koaleszenzeinrichtung aus Edelstahl und einen selbsttätigen Abschluss am Ablauf mit bewährter Schwimmerkonstruktion. Der Schwimmer befindet sich im Inneren eines Führungsrohrs. Dieses Rohr führt den Schwimmer auf den Ablaufverschluss, der die Schwimmlage des Schwimmers definiert und diesen vor Beschädigungen schützt.

### Einsatz

- Abfüll- und Umschlagplätze, z. B. Tankstellen
- Stadtreinigungsbetriebe
- Waschplätze für Kommunalfahrzeuge
- Waschplätze, an denen auch Grünschnitt anfallen kann
- Entwässerung von Ablade- oder Lagerflächen, an denen mit granulärem Material oder festen Feinstoffen umgegangen wird
- Schrottplätze

### Vorteile auf einen Blick

- + Filterloser Abscheider System A mit integrierter Sedimentationseinrichtung
- + Freier Kugeldurchgang von mindestens 150 mm
- + Austausch des Koaleszenzeinsatzes entfällt
- + Selbstreinigende, wartungsfreie Koaleszenzeinrichtung
- + Selbsttätiger Verschluss am Ablauf
- + Hohes Leichtflüssigkeitsspeichervolumen
- + TVO geeignet
- + Optimale Abtrennung von Sedimentstoffen

### Optional erhältlich:

**S I** NeutraSpin NS 3-30  
**Abscheideranlage Klasse I**  
mit integriertem Schlammfang  
Abscheideranlage für Leichtflüssigkeiten nach DIN EN 858-1  
**mit CE-Kennzeichnung**



Webcode **M5525**

Verfügt auch über das vom Austrian Standards Institute vergebene Zertifikat gemäß ÖNORM B 5101.

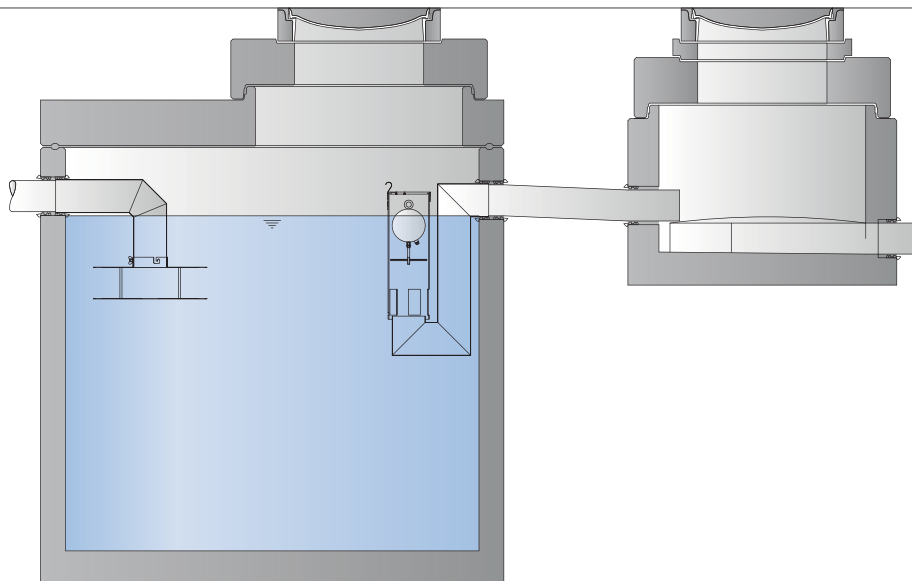




# NeutraSpin Waschplatz für hohe Schmutzfrachten

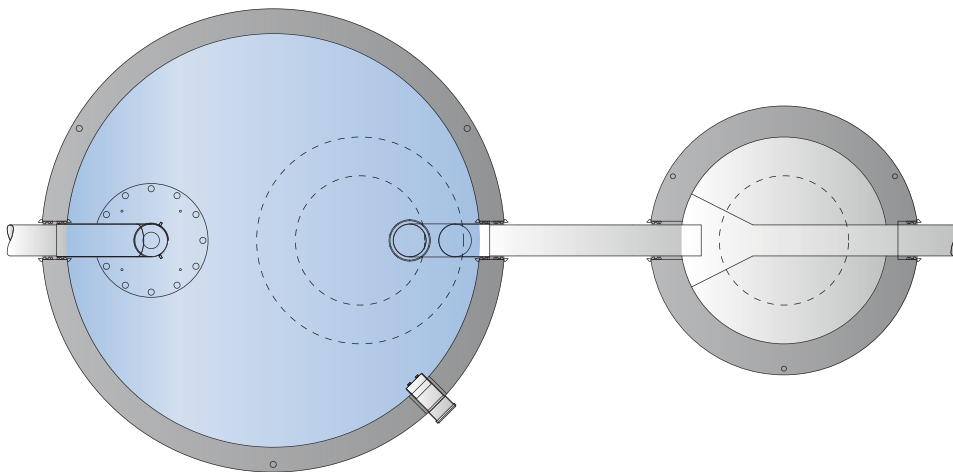
Webcode **M5563** 

Einbaubeispiel: LKW-Waschplatz



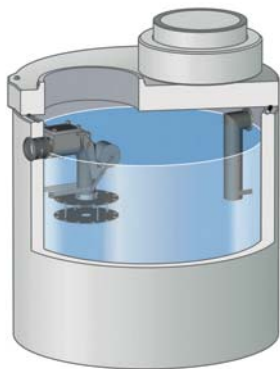
**ABKW-Abscheider System A  
mit Sedimentationseinrichtung  
NeutraSpin**

**Probenahmeschacht  
NeutraCheck**

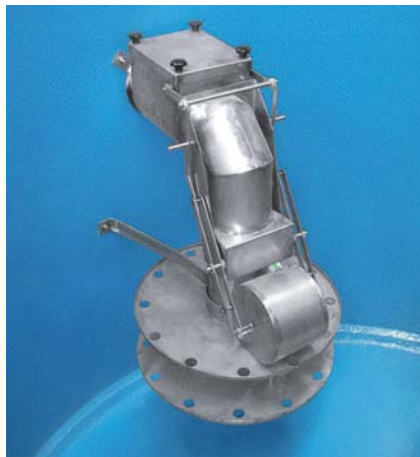


# ABKW-Abscheider System A mit Sedimentationseinrichtung NeutraPrim

Webcode **M5562** 



Z-83.8-47



## **S A** NeutraPrim NS 3-30

### ABKW-Abscheider System A

Mit integrierter Sedimentationseinrichtung und selbsttätigem Verschluss am Zulauf

NeutraPrim vereint einen ABKW-Abscheider System A, eine integrierte Sedimentationseinrichtung sowie einen selbsttätigen Verschluss am Zulauf in einer Anlage.

### Der neue Maßstab in der Abscheidetechnik

Der NeutraPrim erreicht seine herausragende Koaleszenzwirkung durch gezielte Wirbelbildung am Zulauf der Anlage. Die Potentialwirbel sorgen dafür, dass sich die kleinsten Öltröpfchen sammeln und zu größeren anwachsen, die dann gut ab-scheidbar sind. Ein entscheidender Vorteil gegen-über herkömmlichen Koaleszenzeinrichtungen ist der freie Kugeldurchgang von mindestens 150 mm.

### Selbsttätige Verschlusseinrichtung

Die Anlage verfügt über einen selbsttätigen Ver-schluss, der den Zulauf verschließt, wenn die maximale Ölschichtdicke erreicht ist. Diese Öl-schicht kann sich erst ausbilden, wenn der option-al erhältliche Ölsammeltank bereits gefüllt ist.

### Optional: Ölsammeltank

Die abgeschiedene Leichtflüssigkeitsschicht schwimmt oben auf und wird in einen Ölsammel-tank abgeleitet. Dieser Vorgang geschieht ohne Fremdenergie. Somit bleibt die Oberfläche frei von Leichtflüssigkeiten. Darüber hinaus gibt es ein zusätzliches Speichervolumen an der Ober-fläche des Abscheiders, das für Havariefälle jederzeit zur Verfügung steht.

### Einsatz

- Abfüll- und Umschlagplätze, z. B. Tankstellen
- Feuerwehr oder Rettungswachen
- Stadtreinigungsbetriebe
- Waschplätze für Kommunalfahrzeuge
- Waschplätze, an denen auch Grünschnitt anfallen kann
- Waschplätze für landwirtschaftliche Fahrzeuge oder Baufahrzeuge

### Vorteile auf einen Blick

- + Ölableitvorrichtung im geschlossenen Ölsammeltank, bestehend aus zwei separaten Tanks, somit ölfreie Oberfläche
- + Ölspeichervolumen entspricht den Regelungen der AwSV
- + Freier Kugeldurchgang von mindestens 150 mm
- + Verstopfungsfreie, selbstreinigende und damit wartungsfreie Koaleszenz-einrichtung
- + Trennung von Schlamm und Leicht-flüssigkeiten bereits im Zulauf
- + Durchführung der Generalinspektion ohne Demontage der Einbauteile möglich
- + Gute Zugänglichkeit
- + Entspricht den Baugrundsätzen der EN 858 und der nationalen Ergänzung-norm DIN 1999-100 sowie 1999-101

### Optional erhältlich:

## **S I** NeutraPrim NS 3-30

### Abscheideranlage Klasse I

mit integriertem Schlammfang  
Abscheideranlage für Leichtflüssig-keiten nach DIN EN 858-1

mit **CE-Kennzeichnung**



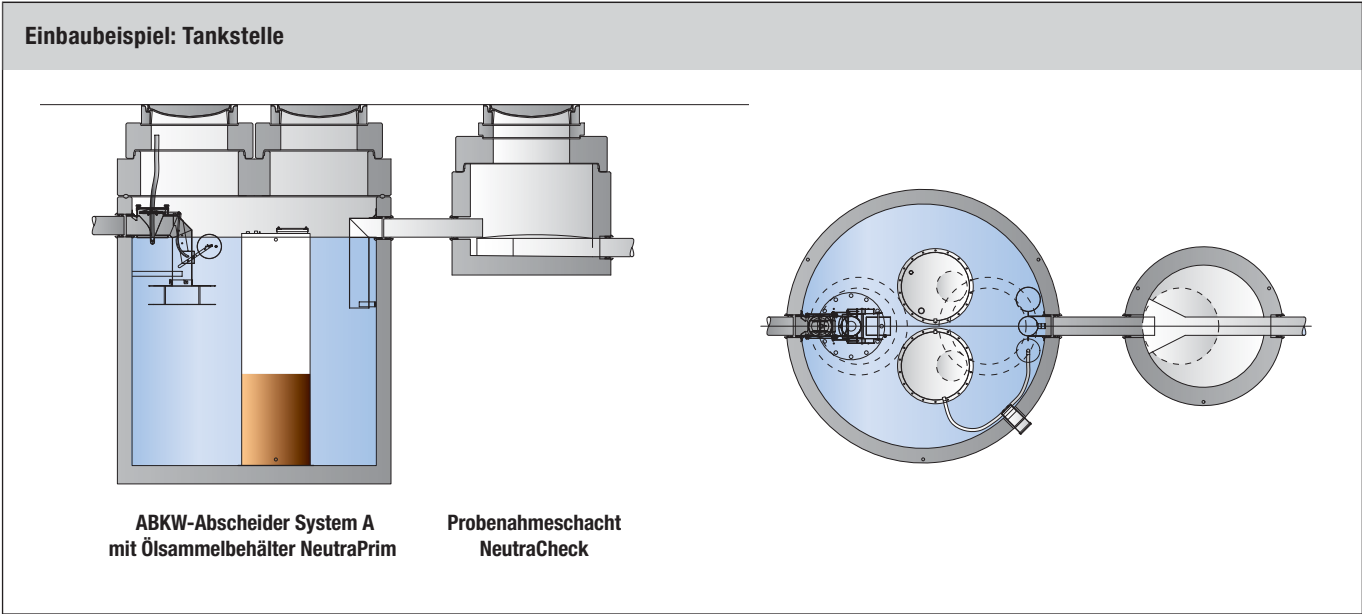
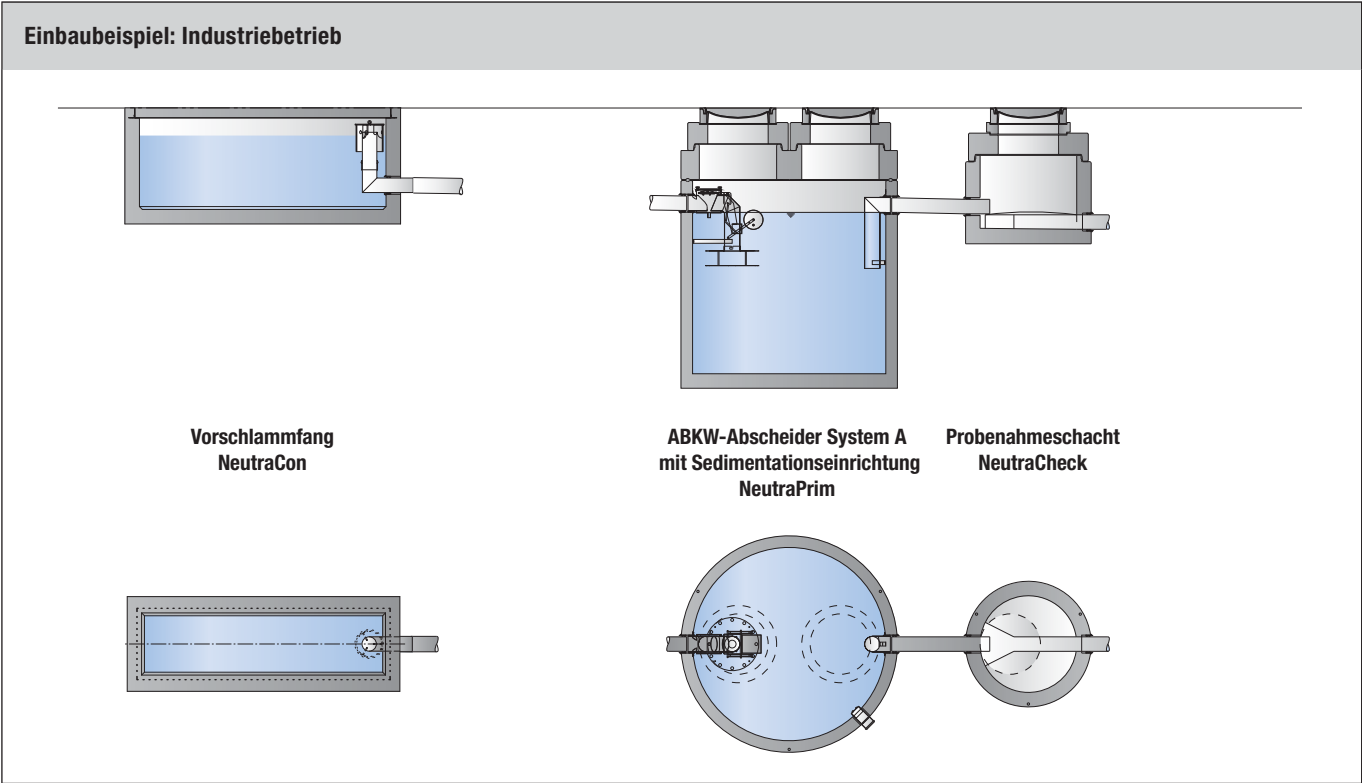
Webcode **M5561** 

Verfügt auch über das vom Austrian Standards Institute vergebene Zertifikat gemäß ÖNORM B 5101.



# NeutraPrim Waschplätze mit hoher Verschmutzung

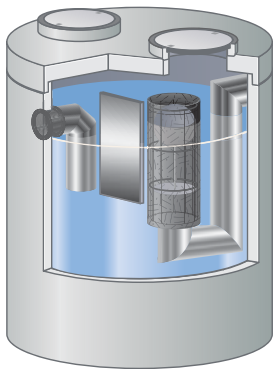
Webcode **M5562** 



# ABKW-Abscheider System B und System A mit Sedimentationseinrichtung NeutraPro



Webcode **M5564**



## **S B A** NeutraPro NS 3-30

**ABKW-Abscheider System B und System A**  
Mit integrierter Sedimentationseinrichtung

Geprüfte System B- und A-Abscheideeinrichtung nach DIN EN 858-1, dadurch kann bei der Bemessung der Anlage immer der Dichtefaktor 1 eingesetzt werden.

### Hohes Ölspeichervolumen

Durch das hohe Ölspeichervolumen von 500 l bis 1.691 l werden die Anforderungen an das Rückhaltevermögen bei Tankstellen und Abfüllplätzen für Kraftstoffe in der Regel weit übertroffen.

### Wartung und Eigenkontrolle leicht gemacht

Der übersichtliche Aufbau und die leicht zugänglichen Einbauteile ermöglichen jedem Betreiber eine einfache Eigenkontrolle und Wartung der Anlage. Der in einem Führungskorb eingesetzte selbsttätige Abschluss und die Koaleszenzeinheit sind auch im befüllten Zustand von oben sichtbar, leicht zu entnehmen und ggf. zu reinigen.



Der Höhenverlust zwischen Zu- und Ablauf beträgt lediglich 20 mm. Aufgrund der geringen Höhendifferenz zwischen Zu- und Ablauf empfehlen wir bei Nachrüstungen den Probennahmeschacht mit Ausführung Mulde.

### Einsatz

- Tankstellen
- Auto-/Schrottverwertung
- Betriebliche Waschplätze
- SB-Waschplätze
- Bauhöfe und Straßenmeistereien
- Landwirtschaftliche Waschplätze
- Bei hohem Anfall von Leichtflüssigkeiten

### Vorteile auf einen Blick

- + Drei Funktionselemente in einem Bauwerk, geprüft und bauaufsichtlich zugelassen
- + Korrosionsbeständige, für den Dauereinsatz konzipierte Einbauteile
- + Funktionselemente leicht zugänglich, auch bei gefüllter Anlage
- + Erhöhte Sicherheit durch großes Ölspeichervolumen
- + Platzsparend und kostengünstig
- + Verschleißfreier Koaleszenzeinsatz leicht herausnehmbar und wiedereinsetzbar
- + Keine Erhöhung der Nenngröße bei der Dimensionierung durch Dichtefaktor 1
- + Entspricht den Baugrundsätzen der DIN EN 858 und der nationalen Ergänzungsnorm DIN 1999-100 sowie 1999-101

### Optional erhältlich:

## **S II I** NeutraPro NS 3-30

**Abscheideranlage Klasse II und Klasse I**  
mit integriertem Schlammfang  
Abscheideranlage für Leichtflüssigkeiten nach DIN EN 858-1  
**mit CE-Kennzeichnung**



Webcode **M5556**

Verfügt auch über das vom Austrian Standards Institute vergebene Zertifikat gemäß ÖNORM B 5101.

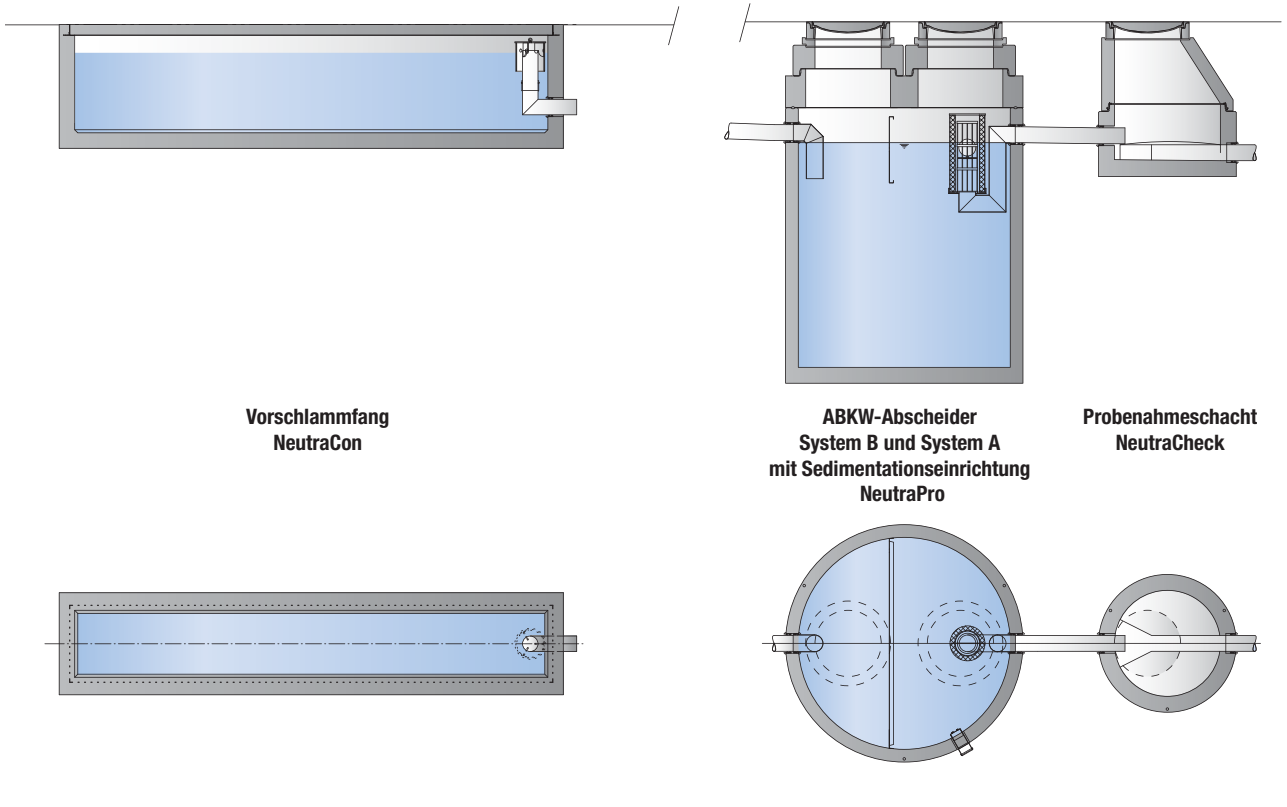


# NeutraPro

## Freiwaschplatz für Nutz- und Kommunalfahrzeuge

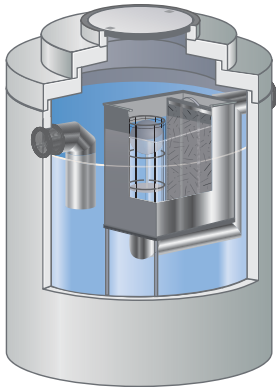
Webcode **M5564** 

Einbaubeispiel: Kommunaler Bauhof



# ABKW-Abscheider System B und System A mit Sedimentationseinrichtung NeutraMax

Webcode **M5565** 



Z-83.8-46



## **S B A** NeutraMax NS 3-30

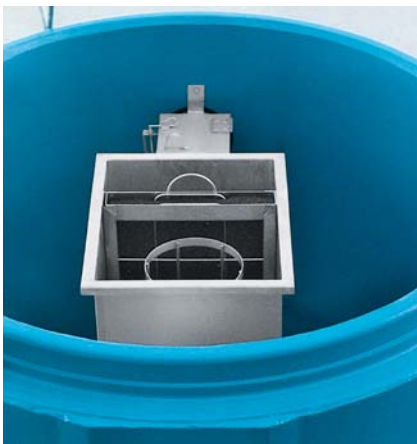
**ABKW-Abscheider System B und System A**  
Mit Sedimentationseinrichtung

Besonders geeignet bei hohem Anfall von Leichtflüssigkeiten in Verbindung mit Hochdruckreinigern, zur Reinigung von stark verschmutzten Fahrzeugen. Diese Anlage besteht aus einer integrierten Sedimentationseinrichtung und einem ABKW-Abscheider System B und System A.

Der Koaleszenzeinsatz und der selbsttätige Abschluss in der Abscheideeinrichtung System A sind durch das Edelstahlgehäuse zusätzlich vor Verschmutzungen geschützt. Der Großteil der abgeschiedenen Leichtflüssigkeit verbleibt im Teil B.

### Einsatz

- Tankstellen und Eigenverbrauchstankstellen
- Autohaus, Kfz-Waschhallen
- Freiwashplätze, Kommunalfahrzeuge, Baufahrzeuge, landwirtschaftliche Fahrzeuge
- Bei hohem Leichtflüssigkeitsanfall



### Vorteile auf einen Blick


- + Drei Funktionselemente in einem Bauwerk, geprüft und bauaufsichtlich zugelassen
- + Die Sedimentationseinrichtung befindet sich unterhalb der Abscheideeinrichtung.
- + Separater Abscheider System A aus Edelstahl
- + Minimierung des Aufwands zur Reinigung des Koaleszenzeinsatzes
- + Reduziermöglichkeit der Nenngroße durch Dichtefaktor 1
- + Entspricht den Baugrundsätzen der DIN EN 858 und der nationalen Ergänzungsnorm DIN 1999-100 sowie 1999-101
- + Erhöhte Sicherheit durch großes Ölspeichervolumen

### Optional erhältlich:

## **S II I** NeutraMax NS 3-30

**Abscheideranlage Klasse II und Klasse I**  
mit integriertem Schlammfang  
Abscheideranlage für Leichtflüssigkeiten nach DIN EN 858-1  
mit **CE-Kennzeichnung**




Webcode **M5553** 

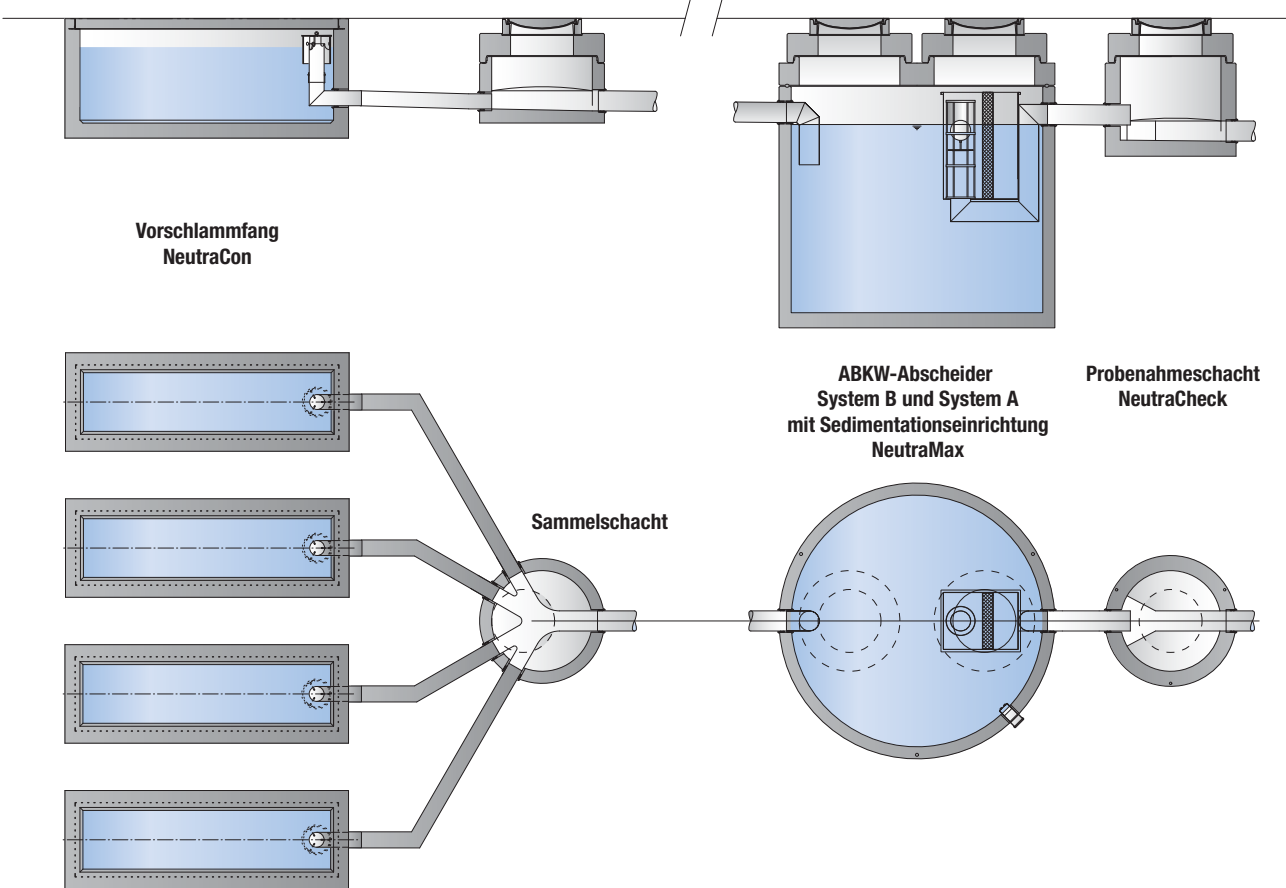
Verfügt auch über das vom Austrian Standards Institute vergebene Zertifikat gemäß ÖNORM B 5101.



# NeutraMax Waschplätze

Webcode **M5565** 

## Einbaubeispiel: SB-Waschplatz



# Abscheider für Leichtflüssigkeiten gemäß RiStWag NeutraRist

Webcode **M5590** 



Die RiStWag (Richtlinien für bautechnische Maßnahmen an Straßen in Wasserschutzgebieten RiStWag Ausgabe 2016) tragen dem Schutzbedürfnis in Wassergewinnungsgebieten (Wasserschutzgebiete) Rechnung. Hier gelten besondere Regeln, die über die üblichen DWA Bau- und Bemessungsgrundsätze hinausgehen.

## RiStWag-Anlagen zum besonderen Schutz des Trinkwassers

NeutraRist sind Anlagen gemäß den Richtlinien für bautechnische Maßnahmen an Straßen in Wassergewinnungsgebieten. RiStWag-Abscheideranlagen halten mechanisch abscheidbare wassergefährdende Stoffe zurück und dienen zur Aufnahme von größeren Mengen Leichtflüssigkeit bei Unfällen.

## Baugrundsätze

- Mindestoberfläche > 40 m<sup>2</sup>
- Oberflächenbeschickung < 9 m/h bei  $r_{(15,1)}$
- horizontale Fließgeschwindigkeit < 0,05 m/s
- Verhältnis  $l / B > 3 / 1$
- Ölspeichervolumen > 30.000 l

## Einsatz

- Bei Verkehrsflächen in Trinkwasserschutzgebieten gemäß RiStWag
- Autobahnen
- Verkehrsstraßen


## Vorteile auf einen Blick

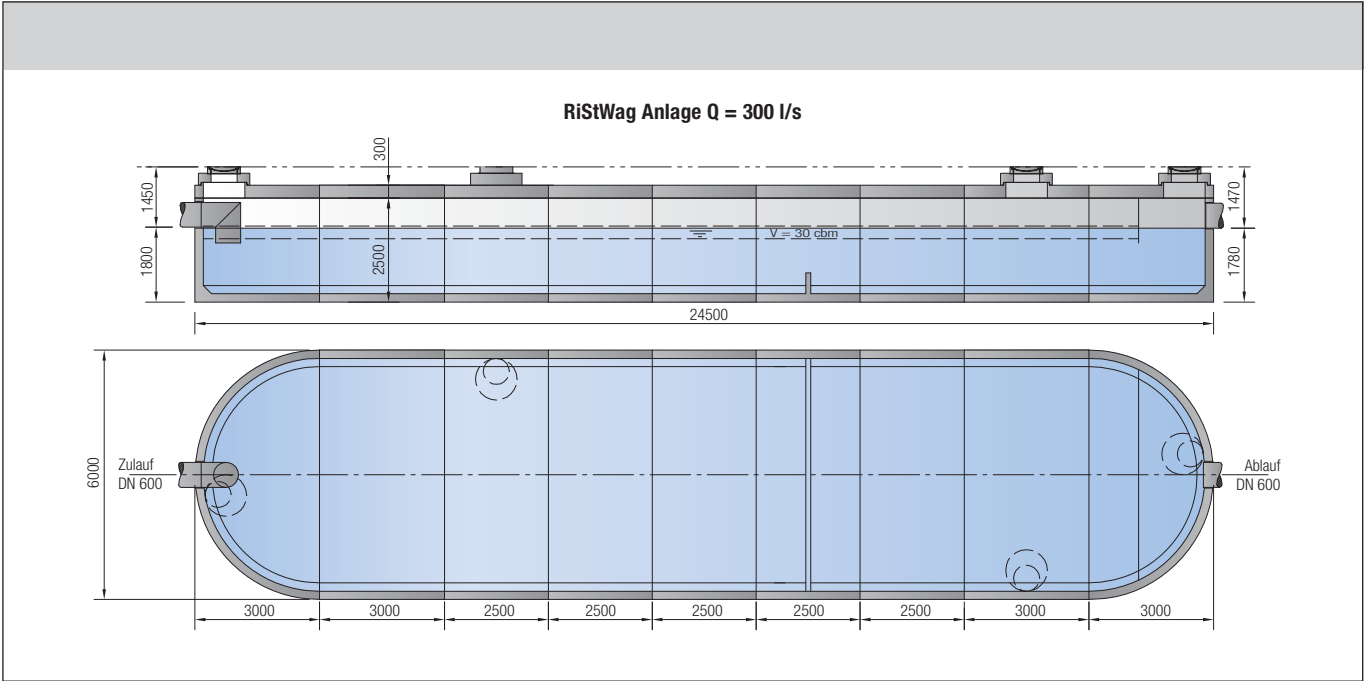
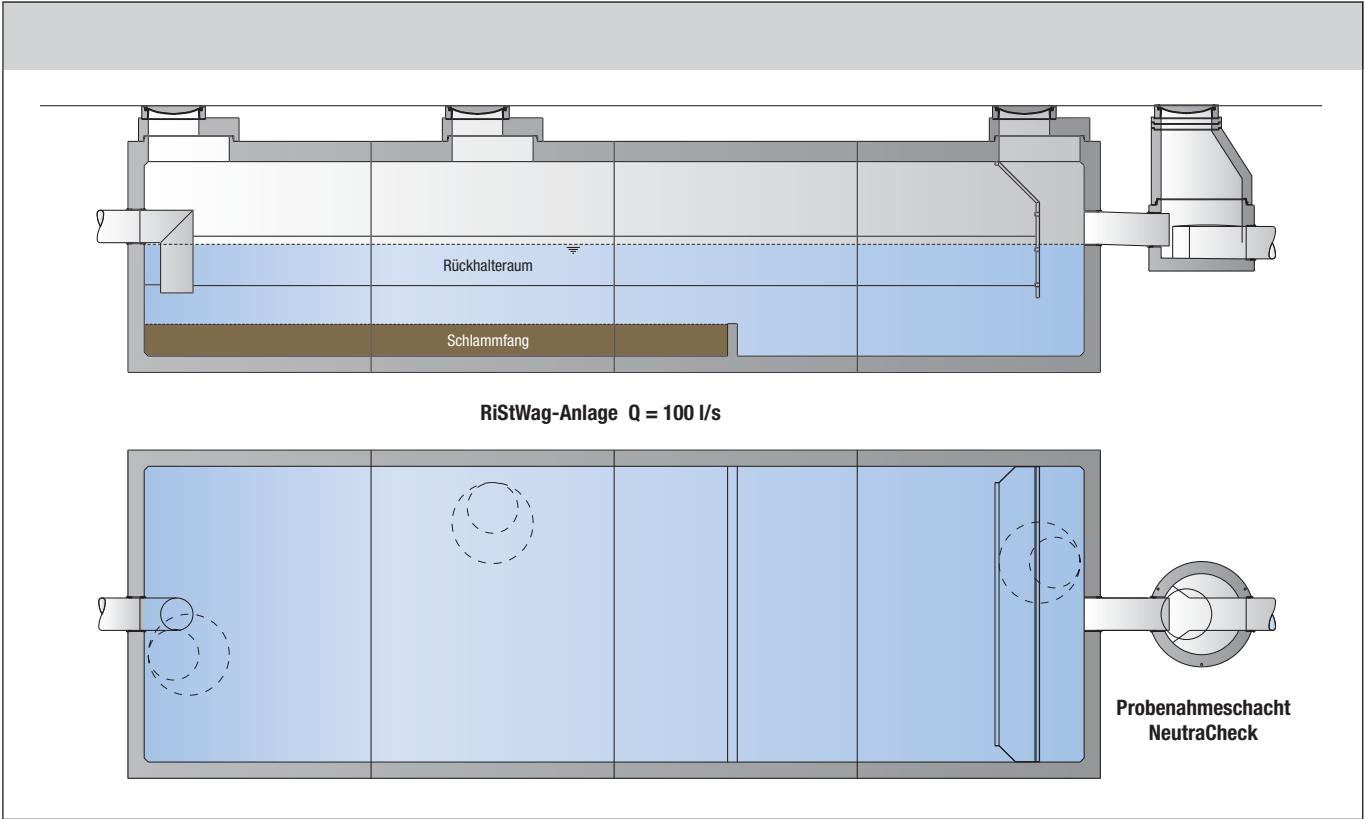
- + Sicherer Rückhalt von mineralischen Kohlenwasserstoffen (MKW) auch bei Unfällen und Havarien
- + Vorgefertigte, geprüfte Bauteile
- + Schneller Baufortschritt durch Elementbauweise
- + Alle Materialien entsprechen den Qualitäten, die auch in DIBt-geprüften Abscheidern verwendet werden.
- + Einzelnachweis für geforderten Zufluss
- + Hoher Qualitätsstandard durch werksmäßige Innenbeschichtung
- + Extrem kurze Bauzeit, i.d.R. 1 Tag



# NeutraRist

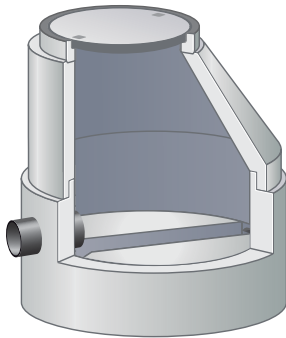
## Anwendungsbeispiele

Webcode **M5590** 



# Probennahmeschacht NeutraCheck

Webcode **M5566** 



## **P** Probennahmeschacht NeutraCheck

Als Komponente zu einer Abscheideranlage. Zur Entnahme einer normgerechten repräsentativen Abwasserprobe aus dem fließenden Abwasserstrom.

NeutraCheck ist von oben einsehbar und dient der Kontrolle, Wartung und Reinigung der Anlage im Betrieb. Außerdem stellt die belüftete Schachtabdeckung den störungsfreien Betrieb des Schmutzwasserkanals sicher. Zusätzlich dient der Probennahmeschacht als Einstieg zur Entwässerungsleitung.

### Technische Merkmale

Rinnenausbildung und Berme, werkseitig eingebaute Dichtungen für Kunststoffrohre, stellen den gelenkigen Rohranschluss sicher. Das ausgeklügelte Behältersystem von Mall gewährleistet, dass in den Rohrleitungen kein Dauerstau möglich ist. Absturzhöhe 160 mm zur Entnahme der Abwasserprobe aus einem fließenden Abwasserstrom.

Bei Austausch bestehender Altanlagen kann die Ausführung mit Mulde aufgrund der geringeren Höhendifferenz zwischen Zu- und Ablauf eingesetzt werden.

### Vorteile auf einen Blick

- + Probenahme von oben einsehbar
- + Gelenkiger Rohranschluss
- + Entsprechend DIN 1999-100
- + Probenahme aus dem fließenden Abwasserstrom

### Einsatz

Nach jeder Abscheideranlage, sofern keine integrierte Probenahme im Abscheider ist.

### Optionen

- Handzugschieber
- Abwinkelungen
- Rückstauklappe
- Muldenform mit Höhendifferenz Zu- und Ablauf 40 mm

### Optional erhältlich:

#### **P** Probennahmeschacht NeutraCheck

Als Teil einer Abscheideranlage nach EN 858 und DIN 1999-100 mit CE-Kennzeichnung



Webcode **M5530** 



# Verkehrsflächensicherungsschacht NeutraRain

**ÖNORM B 5102 geprüft und registriert**

## NeutraRain NS 15-100

Leichtflüssigkeitsabscheider nach ÖNORM B 5102, mit selbsttätigem Abschluss und Zuflussmengenbegrenzung.

Verkehrsflächensicherungsschächte (VSS) sind zur Behandlung von Niederschlagswässern bestimmt, die insbesondere von Verkehrs- und Abstellflächen, Manipulations- und Lagerflächen stammen und die im Regelfall gering mit Leichtflüssigkeiten belastet sind. Die Anlagen erfüllen die Funktion einer Entschlammung und einer Sicherung gegen den Abfluss von Leichtflüssigkeiten.

VSS sind Anlagen, die aus gesammelten Regenwässern Feststoffe, absetzbare Stoffe und eventuell anfallende Leichtflüssigkeiten zurückhalten. Sie sind zu unterscheiden von Leichtflüssigkeitsabscheidern nach ÖNORM EN 858 und ÖNORM B 5101.

Für VSS ist die ÖNORM B 5102 maßgebend. Die Produkte sind beim ON registriert und durch die Austrian Standards plus GmbH zertifiziert.

## Merkmale

Die Produktpalette umfasst die Nenngrößen 15 bis 100. Alle VSS des Typs NeutraRain erfüllen die geforderten Ablaufwerte auf dem Prüfstand nach ÖNORM B 5102.

Weitere Produkthanforderungen wie

- vorhandene Probeentnahmemöglichkeit
- Begrenzung des Zuflusses auf die Nenngröße
- Tarierung der selbsttätigen Verschlusseinrichtung auf eine Dichte von mindestens  $0,9 \text{ g/cm}^3$
- Nutzvolumen des Schlammfanges ( $0,1 \times \text{NG}$  in  $\text{m}^3$ , jedoch mindestens  $3,0 \text{ m}^3$ )
- Oberflächenbeschickung des Schlammfanges  $\leq 35 \text{ m/h}$

sind beim Verkehrsflächensicherungsschacht NeutraRain sichergestellt.

## Vorteile auf einen Blick

- + Alle Einbauteile aus hochwertigem Edelstahl
- + Zulaufregler verhindert hydraulische Überlast
- + Integrierte Dichtung – somit kein Mörtel erforderlich
- + Statisch tragende Armierung, daher kein Fundament erforderlich
- + ÖNORM B 5102 geprüft und registriert

Die Koaleszenzeinrichtungen der Nenngrößen 15 bis 30 bestehen aus am Zulauf angeordneten horizontalen Platten mit einem Maß für den freien Kugeldurchgang, das der Anschlussnennweite entspricht.

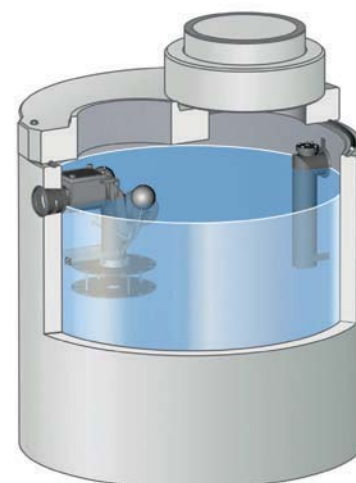
Die Nenngrößen 40 bis 100 sind mit Koaleszenzeinsätzen ausgerüstet, die in vertikalen Profilen geführt über den Wartungsöffnungen angeordnet sind. Dadurch wird die Wartungsfreundlichkeit der Neutra-Anlagen sichergestellt.

Alle Nenngrößen verfügen über am Zulauf angeordnete Einrichtungen zur geforderten Begrenzung der Zuflussmenge auf die Nenngröße, so dass die Anlagen nicht hydraulisch überlastet werden können.

Die selbsttätige Verschlusseinrichtung als Sicherheitsorgan gegen den Austritt von Leichtflüssigkeiten in den Ablauf sind bei den NG 15 bis NG 30 am Zulauf und bei den NG 40 bis NG 100 am Ablauf angeordnet.

## Einsatz

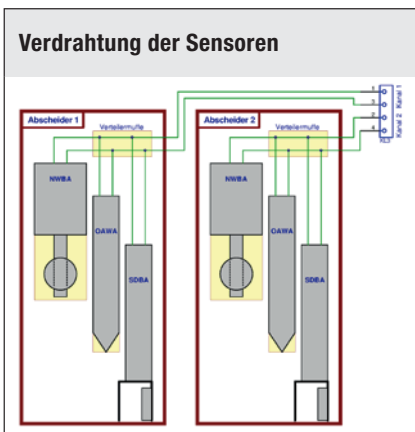
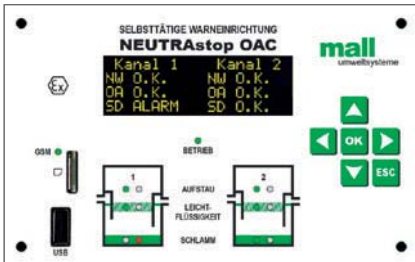
- Verkehrs- und Parkflächen mit großer Hydraulik und geringen Ölverschmutzungen



# Selbsttätige Warneinrichtung NeutraStop OAC



Webcode **M9002**



## Warneinrichtung NeutraStop

Moderne elektronische Technik erfasst drei unterschiedliche Betriebsituationen innerhalb der Abscheideranlage und meldet sie, bevor ein Problem eintritt: Der Niveauewächter (NWBA) überwacht den Flüssigkeitsspiegel, der Ölsensor (OAWA) sendet ein Signal bei einer definierten Ölschichtdicke und der Schlammwächter (SDBA) signalisiert das Erreichen der maximalen Schlammsschichtdicke.

## Die wichtigsten Merkmale

- Moderne Mikrocontrollertechnik
- 4-zeilige OLED-Anzeige
- Spritzwassergeschützte Folientastatur
- Benutzerdefinierter Zugangscode
- Meldespeicher für bis zu 400 OK-, Alarm-, Fehler- und Systemmeldungen
- Optische und akustische Signalanzeige
- Standardgerät zur Überwachung von zwei Abscheideranlagen (2 Kanäle)
- Sensoren für Kontrollen leicht herausnehmbar
- Geeignet für den Betrieb in Ex-Schutzzone 0
- GSM-Modem zum Versenden von OK-, Alarm- und Fehlermeldungen als SMS und /oder E-Mail (Option)
- Schlammwächter (Option)

## Technik, die passt

Durch die variable Positionierung der Sensoren passt die Warneinrichtung in alle Abscheider-typen. Die systemabgestimmten Montageteile von NeutraStop erleichtern den Einbau auch bei einer Nachrüstung in eine bestehende Abscheideranlage.

## Forderung und Vorteil

Nach DIN EN 858 und DIN 1999-100 müssen Abscheideranlagen mit Warneinrichtungen ausgerüstet sein, die die Leichtflüssigkeitsdicke und das Flüssigkeitsniveau im Abscheider erfassen. In Einzelfällen kann mit Zustimmung der örtlichen Behörde auf eine solche Warneinrichtung verzichtet werden. Dies ist aber nur dann möglich, wenn die erforderliche Überhöhung gegen-

## Vorteile auf einen Blick

- + Standardgerät zur Überwachung von zwei Abscheidern geeignet
- + Pro Abscheider je ein Niveauewächter (NWBA), ein Ölsensor (OAWA) und ein Schlammwächter (SDBA) anschließbar
- + Nur ein zweiadriges Sensorenanschlusskabel vom Gerät zum Abscheider
- + Sensoranschluss verpolsicher
- + Mehrsprachige Klartextanzeige
- + Nichtflüchtiger Ereignisspeicher mit Meldungen, Datum und Uhrzeit
- + Einfache Verdrahtung im Abscheider mit Splice-Verbinder und Kabelmuffe
- + 4 Melderelais: Alarm NWBA, Alarm OAWA, Alarm SDBA und Sammelstörung
- + Anschlussmöglichkeit einer 9V-, 12V- oder 24V-Batterie
- + USB-Schnittstelle für Datenübertragung (nur für passive USB-Geräte)
- + Optionen: Integriertes GSM-Modem und Schlammwächter

über dem maßgebenden Niveau auf der Zulaufseite und der Rückstauenebene gemäß den in DIN EN 858 festgelegten Anforderungen eingehalten ist.

## Technische Informationen

- Zündschutzart/Explosionsgruppe: [Ex ia] IIc
- Mit EG-Baumusterprüfbescheinigung
- Gehäuseschutzart: IP 65
- Versorgungsstromkreis: 230/115 VAC ± 10 %; 50 Hz
- Relaisausgänge:
  - Wechselspannung: ≤ 250 V, ≤ 4 A, cos φ 0,7, max. 100 VA
  - Gleichspannung: ≤ 30 V, ≤ 1 A
- GSM-Modem integriert
- USB-Schnittstelle (nur für passive USB-Geräte)

# Selbsttätige Warneinrichtung NeutraStop Control

ABKW-Abscheideranlagen und Leichtflüssigkeitsabscheideranlagen nach DIN EN 858 und DIN 1999-100 müssen mit selbsttätigen Warneinrichtungen ausgerüstet sein. Die selbsttätige Warneinrichtung NeutraStop Control erfüllt alle normativen Anforderungen, ist mit einem Trennschichtsensor und einem Aufstausensor ausgestattet und warnt den Betreiber der Abscheideranlage somit rechtzeitig vor einer Gefährdung der Umwelt.

Der Trennschichtsensor C L Plus sendet ein Signal bei einer definierten Leichtflüssigkeitsschichtdicke an das Anzeigegerät NeutraStop Control, und der Aufstausensor T L Plus überwacht den Flüssigkeitsspiegel der Anlage. Durch die variable Positionierung der Sensoren passt die Warneinrichtung in alle Abscheidertypen.

## Die wichtigsten Merkmale

- EG-Konformitätserklärungen und EU-Baumusterprüfbescheinigungen
- Zwei potentialfreie Wechselkontakte für den Anschluss an externe Alarmgeber
- Funktionsprüfung der Alarmgeber durch Testfunktion
- Keine mechanisch bewegten Teile
- Einfache Installation
- Selbsttätige Warneinrichtung geeignet für den Betrieb in Zone 0

## Technische Informationen

### Anzeigegerät (Messumformer):

- Hilfsenergie 230 V; 50 Hz
- Gehäuseschutzart IP 65
- Anschluss eines Trennschichtsensoren und eines Aufstausensors
- Zwei potentialfreie Wechselkontakte für den Anschluss an externe Alarmgeber
- Abmessungen: 155 x 180 x 60 mm
- DIP-Schalter zur Konfiguration der selbsttätigen Warneinrichtung
- Umgebungstemperatur 0°C bis 40°C
- EU-Baumusterprüfbescheinigung

### Trennschichtsensor C L Plus:

- Messung der definierten Leichtflüssigkeitsschichtdicke (kapazitives Messprinzip)
- Mediumtemperatur 0°C bis 60°C
- Gehäuseschutzart IP68
- Kabellänge 5 m
- Ex-Kennzeichnung II 1 G Ex ia IIB T4 Ga
- EG-Konformitätserklärung und EU-Baumusterprüfbescheinigung

### Aufstausensor T L Plus:

- Messung zur Erkennung einer definierten Flüssigkeitshöhe (thermisches Messprinzip)
- Mediumtemperatur -25°C bis 50°C
- Gehäuseschutzart IP68
- Kabellänge 5m
- Ex-Kennzeichnung II 1 G Ex ia IIC T4 Ga II 1/2 G Ex ia IIC T4 Ga/Gb
- EG-Konformitätserklärung und EU-Baumusterprüfbescheinigung

Lieferumfang inkl. Installations-Kit für den Einbau der Sensoren in den ABKW-Abscheider und Leichtflüssigkeitsabscheider.



Selbsttätige Warneinrichtung  
NeutraStop Control

# Selbsttätige Warneinrichtung NeutraSun – solarbetrieben

Webcode **M9004** 



**NeutraSun ist eine selbsttätige solarbetriebene Warneinrichtung für ABKW-Abscheider und Abscheider nach DIN EN 858/DIN 1999-100 und eignet sich zur Überwachung an Standorten ohne zentrale Stromversorgung. Die bewährte Warneinrichtung NeutraStop Typ OAC mit integriertem GSM-Modem ist Bestandteil unserer Solarwarneinrichtung.**

## Technische Informationen

- Betonsockel: Maße: 800 x 800 x 200 mm, in der Mitte des Sockels eine Öffnung mit 80 mm Durchmesser für die Kabeldurchführung
- Edelstahlmast, h = 2500 mm inkl. den erforderlichen Halterungen
- Solarmodul mit Rahmen, 80 Wp
- Kunststoff-Schaltschrank, IP 66
- Solarbatterie (Gel), 85 Ah, 12V
- Solarladeregler 12 V
- Technik im Kunststoff-Schaltschrank vormontiert
- Warneinrichtung NeutraStop OAC, Anzeigegerät mit integriertem GSM-Modem im Kunststoff-Schaltschrank, Leichtflüssigkeitssensor und Niveauwächter, optische und akustische Signalanzeige
- GSM-Modem zum Versenden von OK-, Alarm- und Fehlermeldungen als SMS und/oder E-Mail

## Vorteile auf einen Blick

- + Anschlussfertig vormontiert
- + Autarke Stromversorgung über Solarmodul
- + Optische und akustische Signalanzeige
- + In der GSM-Ausführung Alarmweitermeldung per SMS und/oder E-Mail
- + Technik (außer Sensor und Niveauwächter) bereits vormontiert

- Wanddurchführungssystem NeutraStop für den bauseitigen Einbau im Behälter



Solarwarneinrichtung NeutraSun

**5 1/2 Jahre Garantie**  
auf Dichtheit  
des Schachtaufbaus\*

# Schachtdichtsystem NeutraProof



Webcode **M5595**

**Abscheideranlagen müssen nach dem Erdeinbau auf Dichtheit bis zur Oberkante der Schachtabdeckung geprüft werden. Um die Dichtheit zu gewährleisten, ist ein ausgeklügeltes und aufeinander abgestimmtes System an Bauteilen erforderlich. Das Schachtdichtsystem NeutraProof ist für alle Abscheider verwendbar.**

Schachtaufbauten werden nach DIN V 4034-1 bzw. DIN EN 1917 ausgeführt. Dies stellt sicher, dass alle Bauteilverbindungen mit den geforderten Elastomerdichtungen ausgestattet sind. Im oberen Teil des Schachtaufbaus werden verschiebesichere Auflageringe aufgemörtelt. Auch dieser Bereich des Schachtbauwerkes muss absolut flüssigkeitsdicht sein, da er ein Teil der Abscheideranlage ist.

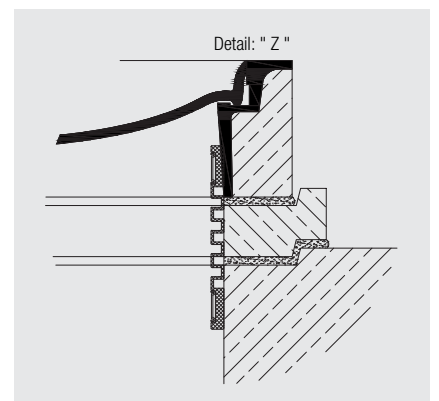
Die Einwirkung von dynamischen Lasten, Frost-Tau-Wechsel und thermischer Zwang am Schachtkopf erfordern eine perfekte Bauausführung und qualitativ hochwertige Materialien, da der Abscheider diesen Schwierigkeiten trotzen muss. Deshalb bietet Mall eine zusätzliche Dichtmanschette an. Nachdem alle Erdarbeiten und Flächenbeläge fertiggestellt sind, montieren erfahrene Mall-Mitarbeiter das noch fehlende Bauteil. Damit bekommen Sie eine sichere und dauerhafte Lösung.

\* Bei fachgerechtem Einbau und Einsatz von NeutraProof durch unsere geschulten Monteure erhalten Sie auf die Dichtheit des Schachtaufbaus im Bereich NeutraProof eine Garantie von fünf Jahren und sechs Monaten.

## Vorteile auf einen Blick

- + Dauerelastische Dichtmittel mit hoher Chemikalienbeständigkeit
- + Die Auflageringe und Begu-Abdeckung können komplett fertiggestellt werden.
- + Die Montage des NeutraProof stellt ein unabhängiges Gewerk dar und kann losgelöst von anderen Arbeiten montiert werden.
- + Einfache Montage, selbsterklärend
- + Sowohl für Neubau und Sanierung anwendbar – nachträgliche Montage möglich
- + Höhenmäßige Niveaueinpassung durch Auflageringe nach DIN V 4034-1 kann einfach bewerkstelligt werden.
- + Prüfzeugnis der LGA Würzburg

Das Schachtdichtsystem NeutraProof ist für alle Abscheider anwendbar.



Ringdichtsystem NeutraProof



# Wartungsset NeutraTool

Webcode **M5598** 



Eine wichtige Grundvoraussetzung für die dauerhafte, störungsfreie Funktion der Abscheideranlage sind regelmäßige Eigenkontroll- und Wartungsarbeiten. Mit NeutraTool kann man diese fachgerecht durchführen. Wichtige Hinweise, Informationen und die erforderlichen Vordrucke beinhaltet die zugehörige Betriebsdokumentation (Betriebstagebuch).

## Mühe, die sich auszahlt

Mit NeutraTool werden die abgeschiedenen Stoffe in der Anlage regelmäßig gemessen, die Einbauteile kontrolliert und in die Betriebsdokumentation eingetragen. So weiß der Betreiber immer über seine Anlage Bescheid, spart auf Dauer Kosten, erfüllt behördliche Forderungen und sorgt für Sicherheit in seinem Betrieb. Sollen monatliche Eigenkontrolle und halbjährliche Wartung selbst durchgeführt werden, dann ist die personenbezogene Sachkunde nach DIN 1999-100 Voraussetzung. Mall bietet regelmäßig die entsprechenden Lehrgänge mit Einweisung vor Ort an. Die aktuellen Termine stehen unter [www.mall.info](http://www.mall.info) zur Verfügung.

## Einsatzgebiete

Das Wartungsset NeutraTool kann bei allen Abscheideranlagen eingesetzt werden.

## Vorteil

Alle Werkzeuge, Materialien, Beschreibungen und Formulare zur Durchführung und Dokumentation des Betriebes der Anlage werden bereitgestellt.

## Lieferumfang

- Kunststoffkoffer
- 2 Stk. Deckelhaken/Aushebeschlüssel
- Betriebstagebuch
- Teleskopstange
- PE-Peilteller
- Schraubhaken
- Leichtflüssigkeitsschichtdickenmessgerät
- pH-Indikatorpapier
- Zollstock

## Mögliche Optionen

- Verlängerung (1 m) für Teleskopstange
- Absetzglas (Sedimentiergefäß/Imhoff)
- Edelstahlgestell für Absetzglas
- Leichtflüssigkeitsmessschwimmer
- Probenahmeflasche
- Flaschenhalterung





# Miet-Abscheideranlage NeutraRent für Leichtflüssigkeiten

Webcode **M5555** 

Es gibt Situationen, die es erforderlich machen, schnellstmöglich einen Abscheider einzusetzen, um weitere Gewässerverunreinigungen mit mineralischen Leichtflüssigkeiten zu verhindern.

Diese Fälle können u. a. sein:

- Ölunfall
- Grundwassersanierung
- Baustellenentwässerung
- Behandlung aufgefangener Flüssigkeiten

## Abscheideranlage zur Miete NeutraRent

Die Miet-Abscheideranlage NeutraRent ist die richtige Lösung für zeitlich begrenzte Einsatzzwecke. Die Anlage besteht aus einem vorgeschalteten Schlammfang (2.500 Liter), einem Abscheider Klasse I NeutraSteel NS 10 mit allgemeiner bauaufsichtlicher Zulassung, einer Probenahmeeinrichtung und einer Warneinrichtung mit Blinkleuchte und Summer. Sie wird anschlussfertig geliefert und ist so konstruiert, dass sie auf einem Anhänger transportiert werden kann.

## Einsatz vor Ort

Aufgebaut ist die Abscheideranlage auf einer Palette, sodass sie vor Ort mit einem entsprechenden Hubgerät abgeladen und aufgestellt werden kann. Rohrleitungsmaterial für den Zu- und Ab-

lauf, Stromverlängerungskabel, Wartungsset und Betriebsbuch sind praktisch in einem abschließbaren Staufach untergebracht. Zu Beginn des Einsatzes erhält der Betreiber eine detaillierte Einweisung in die Funktionsweise der Anlage und das Führen des Betriebstagebuchs.

Die Anlage steht einsatz- und abrufbereit zur Verfügung und kann bei Notfalleinsätzen bundesweit geliefert oder abgeholt werden. Für den Transport muss die Abscheideranlage unbedingt entleert und gereinigt sein. Gerne informieren wir Sie über unsere Mietbedingungen.

## Technische Daten

- Anlagengröße (b x t x h):  
1.800 x 2.250 x 1.700 mm
- Anlagengewicht: ca. 550 kg
- Stromanschluss: 230 V
- Schlammfanginhalt: 2.500 l (NeutraSed, VA)
- Klasse I Abscheider: NS 10 (NeutraSteel)
- Probenahmeeinrichtung
- Warneinrichtung mit externer Blitzleuchte und Summer
- Staufach, abschließbar, für
  - Wartungsset
  - Rohrmaterial für Zu- und Ablauf
- Mietvertrag und Übergabeliste



# Rückstauschutz nach Abscheideranlagen

LevaPur:

Webcode **M6031**



Falls die erforderliche Überhöhung gegenüber der örtlichen Rückstauenebene nicht eingehalten werden kann, ist eine Rückstausicherung hinter der Abscheideranlage mittels Doppelhebeanlage erforderlich.

## Hebeanlagen – rückstausicherer Einbau eines Leichtflüssigkeitsabscheiders

Städte und Gemeinden legen die Rückstauenebene, auf die die Kanalisation mit hoher Sicherheit bemessen ist, in der Regel mit der Straßenebene fest. Das heißt, Entwässerungseinrichtungen, die unterhalb dieser Ebene liegen, müssen seitens des Einleiters gegen Rückstau gesichert sein. Bei Abscheideranlagen ergibt sich ein erhöhtes Risiko der Umweltverschmutzung dadurch, dass schädliche Inhaltsstoffe an der Wasseroberfläche zurückgehalten werden und deshalb bei Rückstau in die Umwelt austreten würden. Eine Sicherung mittels Rückstauverschluss ist nur bedingt möglich. Kann der Zufluss zur Abscheideranlage nicht sicher unterbrochen und eine erforderliche Überhöhung nicht eingehalten werden, ist nach DIN 1999-100 hinter der Abscheideranlage eine Doppelhebeanlage mit Rückstauschleife vorzusehen, die das vorgereinigte Abwasser über die Rückstauenebene hebt. Die dem Abscheider nachgeschaltete Hebeanlage wird gemäß DIN EN 12056 und DIN EN 752 ausgelegt. In frostgefährdeten Bereichen muss sie mit einer Rohrbegleitheizung oder einer entsprechend ausgelegten Wärmedämmung ausgestattet sein.

## Aktiver Rückstauschutz mit Mall-Kompaktumpstationen

Sofern der Zufluss nicht sicher unterbrochen und die Überhöhung der Abscheideranlage zulaufseitig und gegenüber der Rückstauenebene nicht eingehalten werden kann, ist eine Doppelhebeanlage einzubauen. Die Pumpstation ist redundant auszuführen. Durch den Einsatz von zwei Tauchmotorpumpen gilt die Anlage als betriebssicher. Beim Ausfall einer Pumpe übernimmt die Reservepumpe automatisch. Zusätzlich müssen die Anlagen die Anforderungen der DIN EN 752 bzw. DIN EN 12050-1 und DIN EN 12050-2 erfüllen. Alle elektrischen Komponenten innerhalb des Pumpwerkes entsprechen mindestens der Gerätekategorie 3

## Vorteile auf einen Blick

- + Monolithischer Stahlbetonbehälter – hält nahezu jeder statischen Belastung stand, fugenlos und dicht
- + PKW- und LKW-befahrbar (bis SLW60)
- + Komplette Leistung durch Mall – von der Beratung, Auslegung, Herstellung, Lieferung, Montage bis zu Wartung und Service alles aus einer Hand
- + Hochwertige Technik – technische Komponenten jahrelang erprobt, qualitativ hochwertig und ausfallsicher
- + Anschlussfertige Auslieferung

nach Richtlinie 2014/34/ EU. Somit sind die Tauchmotorpumpen und auch der externe Druckaufnehmer mit einer EX-Zulassung ausgeführt. Die Steueranlage enthält, wie von der Norm gefordert, eine netzunabhängige Alarmanlage, die dem Betreiberpersonal im Störungs- bzw. Netzausfall eine Störung sowohl optisch als auch akustisch signalisiert.

Je nach Anwendungsfall bzw. Nenngröße des vorgeschalteten Abscheiders gibt es folgende Kompakthebeanlagen:

- Mall-Kompaktumpstation LevaPur D-EX nach Abscheideranlagen bis NS 8
- Mall-Kompaktumpstation LevaFlow-D EX nach Abscheideranlagen > NS10

**Mall-Kompaktpumpstation LevaPur D EX – für Abwasser aus Abscheideranlagen bis NS 8**

- Tauchmotorpumpen als überflutbares Blockaggregat in Nassaufstellung
- Fördermenge der Pumpen: max. 12 l/s
- Förderhöhe der Pumpen: max. 15 m (exakte Förderwerte abhängig vom jeweiligen Betriebspunkt)
- Armaturen aus Edelstahl/Stahlguss komplett im Schacht vormontiert (inkl. Absperrschieber und Rückflussverhinderer)
- Inklusive Spülanschluss
- Druckrohrleitung endet ca. 200 mm außerhalb des Pumpwerks mit Normflansch
- Schalt- und Steueranlage für den automatischen Pumpbetrieb (max. 10 m Entfernung zum Pumpensumpf)
- Niveaumessung für die Steuerung mit Staudruck (offenes System)
- Standardmäßig mit Konus und Abdeckung D 400 geliefert
- Muffenausbildung gemäß DIN 4034-1

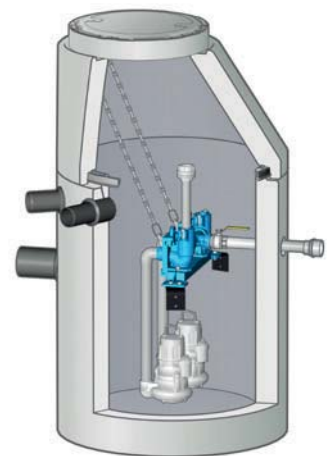
**Mall-Kompaktpumpstation LevaFlow D – für Abwasser aus Abscheideranlagen bis NS 25**

- Tauchmotorpumpen als überflutbares Blockaggregat in Nassaufstellung
- Fördermenge der Pumpen: max. 25 l/s
- Förderhöhe der Pumpen: max. 7 m (exakte Förderwerte abhängig vom jeweiligen Betriebspunkt)
- Rohrleitung aus Edelstahl/Armaturen aus GG komplett im Schacht vormontiert (inkl. Absperrschieber und Rückflussverhinderer)
- Inklusive Spülanschluss
- Druckrohrleitung endet ca. 200 mm außerhalb des Pumpwerks mit Normflansch
- Schalt- und Steueranlage für den automatischen Pumpbetrieb (max. 10 m Entfernung zum Pumpensumpf)
- Niveaumessung für die Steuerung mit Staudruck (offenes System)
- Standardmäßig mit Konus und Abdeckung D 400 geliefert

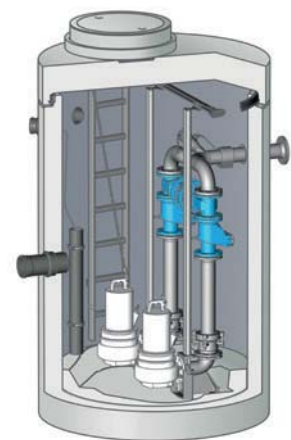
**Rückstauschleife LevaStop**

Aktive Rückstausicherung bedeutet: Heben der Abwässer über die Rückstauenebene. Die Druckleitung muss hierfür über die Rückstauenebene geführt werden. Dies kann in Form einer Rückstauschleife im abschließbaren und beheizten GfK-Freiluftschrank erfolgen. Mit einer der Hebeanlage nachgeschalteten Rückstauschleife LevaStop werden die Abwässer über die Rückstauenebene geführt und ein störungsfreier Schutz gegen Überflutung durch Rückstauereignisse im öffentlichen Kanalnetz ist garantiert.

Laut DIN EN 12056-1:2000 gilt als maßgebende Rückstauenebene die **Straßenoberkante an der Anschlussstelle des Grundstücksentwässerungskanal**, sofern von den zuständigen Kanalwerken nichts anderes festgelegt wurde.



Mall-Kompaktpumpstation LevaPur D EX



Mall-Kompaktpumpstation LevaFlow D EX

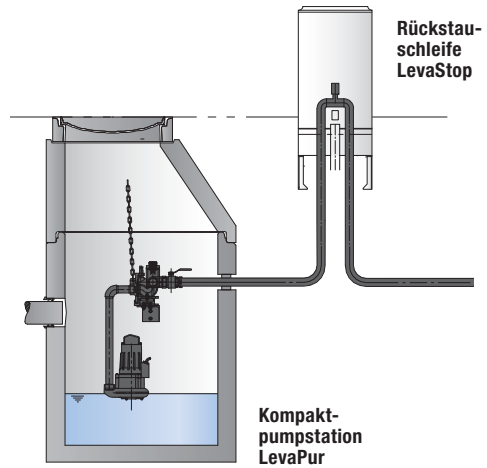
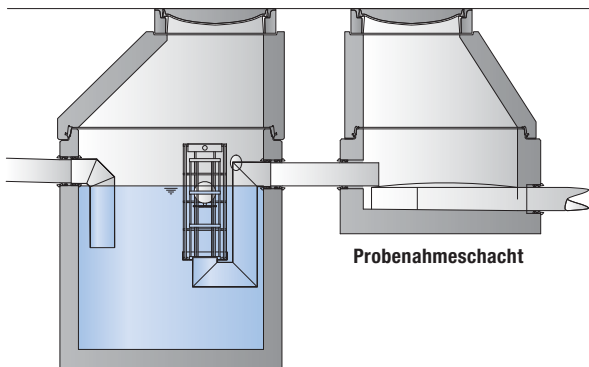


Rückstauschleife LevaStop

# Anwendungsbeispiele

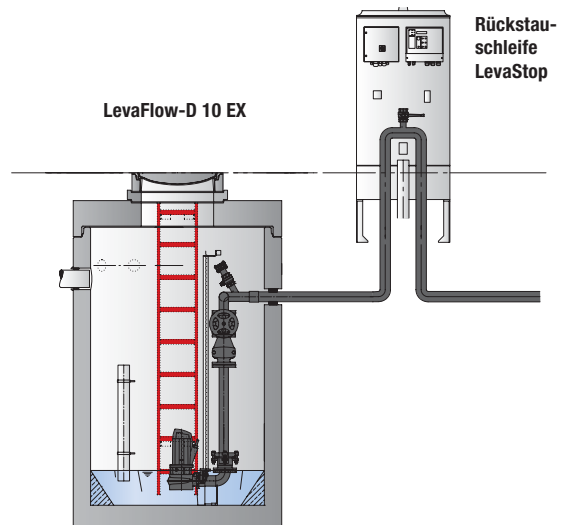
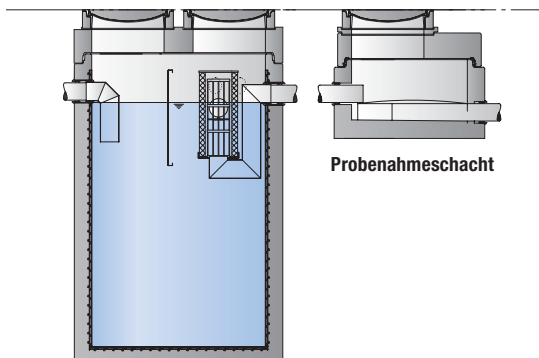
## Kompaktpumpestation LevaPur D-EX nach Abscheideranlagen bis NS 8

ABKW-Abscheider System A  
mit Sedimentationseinrichtung NeutraCom



## Kompaktpumpestation LevaFlow D-EX nach Abscheideranlagen bis NS 25

ABKW-Abscheider  
System B und System A  
mit Sedimentationseinrichtung (SBK)  
NeutraPro



# Ableitung, Rückhaltung, Trennung und Lagerung wassergefährdender Flüssigkeiten

## Produkte zur Ableitung, Rückhaltung, Trennung und Lagerung von wassergefährdenden Flüssigkeiten

Der Betrieb von Anlagen zum Lagern, Abfüllen, Herstellen und Behandeln wassergefährdender Stoffe sowie von Anlagen zum Verwenden wassergefährdender Stoffe in der gewerblichen Wirtschaft und bei öffentlichen Einrichtungen darf

keine negativen Auswirkungen auf die Qualität von Gewässern haben.

Die Anlagenverordnung wassergefährdender Stoffe (AwSV) sowie die technischen Regeln wassergefährdender Stoffe (TRWS) legen fest, unter welchen Bedingungen diese Ziele erreicht werden können.



## Bereits im Zuge der Erarbeitung der technischen Regeln hat die Mall GmbH angepasste Lösungen für die geänderten Bedingungen entwickelt:

### Ableitflächensystem NeutraDens

Das Ableitflächensystem NeutraDens mit allgemeiner bauaufsichtlicher Zulassung wird als Einrichtung zum Ableiten wassergefährdender Flüssigkeiten über Gefälle in Anlagen zum Lagern, Abfüllen und Umschlagen (LAU-Anlagen) verwendet. Anfallende wassergefährdende Flüssigkeiten werden verlustfrei einer weitergehenden Behandlung, Rückhaltung oder Lagerung zugeleitet.

### Sicherheitsauffangbecken NeutraSab

Das Sicherheitsauffangbecken NeutraSab mit allgemeiner Bauartgenehmigung wird bei Anlagen zum Lagern, Abfüllen und Umschlagen (LAU-Anlagen) wassergefährdender Flüssigkeiten eingesetzt.

### Auffangbecken NeutraHav

Das Auffangbecken NeutraHav mit allgemeiner Bauartgenehmigung wird in Anlagen zum Lagern, Abfüllen und Umschlagen (LAU-Anlagen) wassergefährdender Flüssigkeiten innerhalb von Gebäuden oder überdachten Anlagen ohne Schlagregenanteile verwendet.

### Absperrschacht NeutraBloc

Der Absperrschacht NeutraBloc mit allgemeiner Bauartgenehmigung dient zur Verwendung in Anlagen zum Abfüllen und Umschlagen (AU-

Anlagen) wassergefährdender Flüssigkeiten. Mit einer Absperrarmatur (Absperrklappe oder Absperrschieber) zur Rohrabspernung sorgt er für die Rückhaltung wassergefährdender Flüssigkeiten in der bauseits zulaufseitig angeschlossenen Rohrleitung.

### Umlenkschacht NeutraSwitch

Der Umlenkschacht NeutraSwitch mit allgemeiner Bauartgenehmigung dient zur Verwendung im Bereich von Anlagen zum Abfüllen und Umschlagen (AU-Anlagen) wassergefährdender Flüssigkeiten zur Umlenkung und getrennten Ableitung von unterschiedlich belasteten Abwasser- und Flüssigkeitsströmen zu verschiedenen Behandlungsanlagen oder zum Schmutzwasserkanal.

### Lagerbehälter NeutraLag

Der Lagerbehälter NeutraLag kommt als Lager- und Rückhalteeinrichtung für wassergefährdende Flüssigkeiten in Anlagen zum Lagern, Abfüllen und Umschlagen (LAU-Anlagen) wassergefährdender Flüssigkeiten zum Einsatz. Die Verwendung ist mittels Eignungsfeststellung nach § 63 WHG zu ermitteln.

### Silagesickersaftbehälter ThermoSil

Der Silagesickersaftbehälter ThermoSil erfüllt die Anforderungen der AwSV, die erstmals auch Anlagen zum Lagern, Abfüllen und Umschlagen von Jauche, Gülle und Silagesickersäften (JGS-Anlagen) mit einschließt. Durch die bauaufsichtlich zugelassene Innenabdichtung wird er zur Sammlung von Silagesickersäften aus Biogasanlagen eingesetzt.



# Ableitflächensystem NeutraDens zum Ableiten wasser-gefährdender Flüssigkeiten über Gefälle in LAU-Anlagen

Mit allgemeiner bauaufsichtlicher Zulassung Z-74.3-140



Überall dort, wo durch mineralölhaltige Abwässer und chemische Schadstoffe Wasser und Boden verunreinigt werden können, gibt es strenge bauliche Gesetzesvorschriften. Der Boden muss sicher abgedichtet und je nach Anwendungsbereich müssen Rückhalteeinrichtungen wie Abscheideranlagen oder Auffangräume nachgeschaltet werden.

## Komplettlösungen zum Schutz von Wasser und Boden

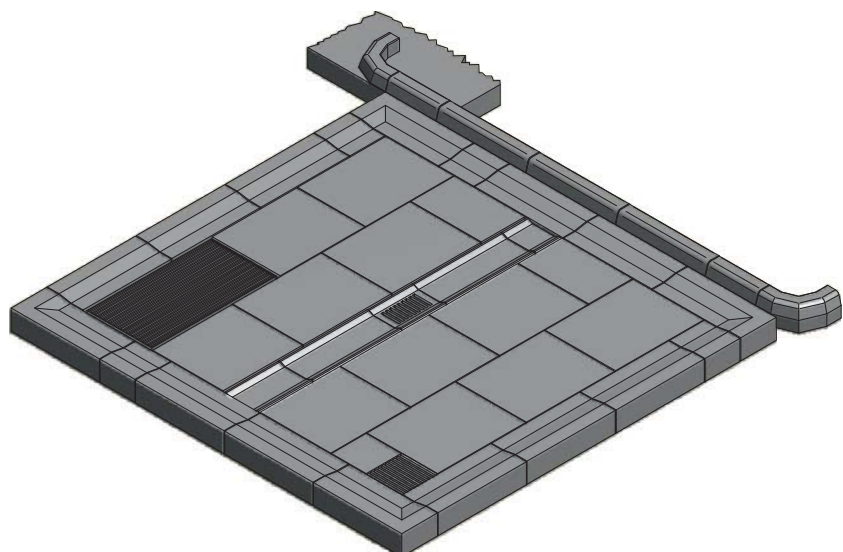
Das Ableitflächensystem NeutraDens liefert wirtschaftliche, beton- und verfahrenstechnisch optimierte Komplettlösungen für die verschiedensten Problemfälle zum Schutz von Wasser und Boden.

So können flüssigkeitsundurchlässige Fahrbahn- und/oder Ableitflächen nach den Richtlinien des Deutschen Ausschusses für Stahlbeton hergestellt werden. Als Baukastensystem lassen sich mit NeutraDens Großplattensysteme inklusive der nötigen Wasserleitsysteme und Ablaufeinrichtungen zusammenstellen. Die verschiedenen Systemteile werden in güteüberwachter Fertigteilmontage hergestellt und sind nach dem Einbau begehbar und mit luftbereiften Straßenfahrzeugen bis max. SLW 60 nach DIN 1072 befahrbar.

## Vorteile auf einen Blick

- + Gleichbleibende Qualität durch Werksproduktion, insbesondere bezüglich Festigkeit, Maßhaltigkeit, Struktur und Ebenheit
- + Witterungsunabhängige Verlegung der Elemente
- + Kurze Bauzeit
- + Kurzfristige Inbetriebnahme: Die verfugten Betonelemente können nach zwei Tagen befahren werden.
- + Wiederverwertbarkeit der Elemente bei Umbau oder nach Reparaturen; nach Auswechslung ist der Reparaturvorgang optisch nicht zu erkennen.

## Gesamtübersicht der zur Verfügung stehenden NeutraDens-Bauteile

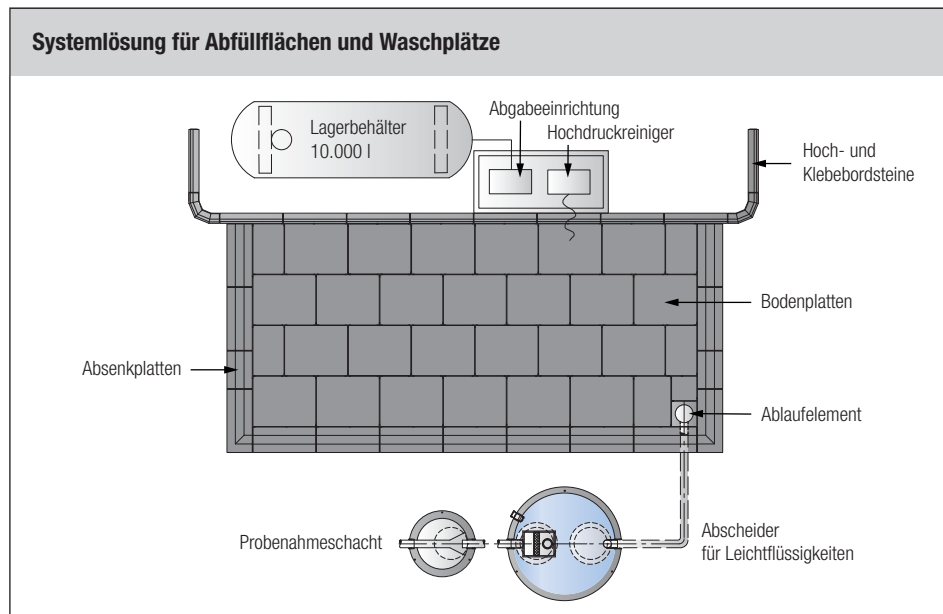


# Optimiert und aufeinander abgestimmt – Ableitflächensystem mit Abscheideranlage oder Rückhalteeinrichtung

Webcode M5592 

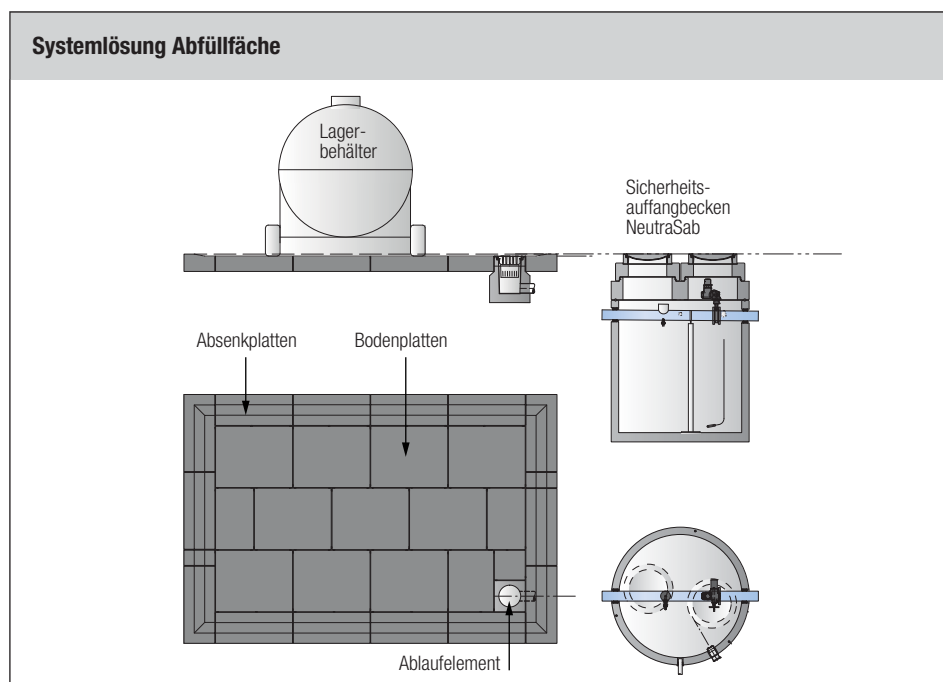
## Abfüllflächen und Waschplätze

Die sichere Lösung durch die Kombination flüssigkeitsdichter Betonelemente für Dichtflächen und deren Entwässerung mit der bewährten Mall-Abscheidetechnik – für öffentliche und private Tankanlagen, Wasch- und Reinigungsplätze.



## Abfüllfläche

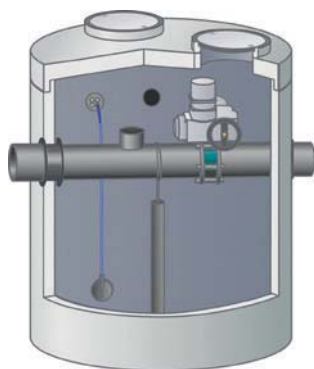
Die effektive Lösung für Flächen auf Anlagen zur Herstellung, Behandlung und Verwendung wassergefährdender Stoffe, sowie Lager-, Abfüll- und Umschlagsanlagen der chemischen und petrochemischen Industrie, bei Tankstellen und in weiteren Industriezweigen.



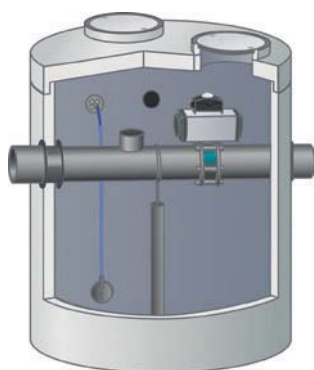
# Sicherheitsauffangbecken NeutraSab

Mit allgemeiner Bauartgenehmigung Z-74.3-191

Webcode M5521 



NeutraSab mit elektrischem Schwenkantrieb



NeutraSab mit pneumatischem Schwenkantrieb

NeutraSab ist eine hochwertige Rückhalteinrichtung mit allgemeiner Bauartgenehmigung, bestehend aus einem erdversetzten Stahlbetonbecken mit einer zur wassergefährdenden Flüssigkeit passenden Konfiguration. Eine Durchverrohrung mit Überlaufstutzen und eine Absperrklappe mit Antrieb sind integriert. Durch automatische Schaltung verschließt die Absperrklappe das Durchlaufrohr und die wassergefährdende Flüssigkeit läuft über den Überlaufstutzen in das Sicherheitsauffangbecken. Bei offener Absperrklappe kann Regenwasser von der Lager-, Abfüll- und Umschlagfläche in den Schmutzwasserkanal fließen.

## Einsatz

Rückhaltung von wassergefährdenden Flüssigkeiten bei Lager-, Abfüll- und Umschlagflächen wie z. B.

- Tankstellen für alternative Kraftstoffe
- Yachthäfen, Flugplätze
- Druckereien, chemische oder verarbeitende Industrie, Automobilindustrie
- Kläranlagen
- Straßenmeistereien
- Löschwasserrückhaltung
- Lageranlagen

## Beständigkeit gegen

- mineralische Leichtflüssigkeiten
- verdünnte organische und anorganische Säuren und Basen
- viele Lösungsmittel
- AdBlue (36 % Harnstofflösung)
- kontaminiertes Löschwasser
- alternative Kraftstoffe

## Vorteile auf einen Blick

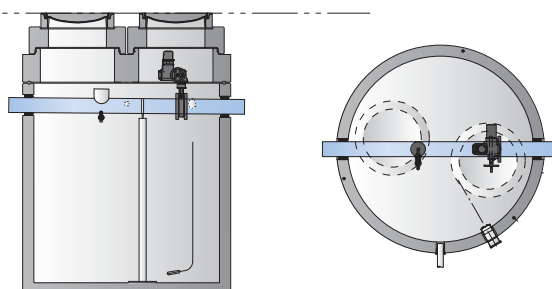
- + Mit allgemeiner Bauartgenehmigung Z-74.3-191
- + Regenwasser von nicht überdachten LAU-Flächen kann in den Schmutzwasserkanal abfließen
- + Auf die jeweilige Flüssigkeit abgestimmte Komponenten
- + Elektrische Betriebsmittel mit ATEX-Prüfbescheinigungen
- + Aufgrund der allgemeinen Bauartgenehmigung gilt gemäß § 63 Eignungsfeststellung Abs. 4 Nr. 3 WHG das Sicherheitsauffangbecken als geeignet
- + Steuerung im spritzwassergeschützten Schaltschrank

## Technische Informationen

- Innere Oberfläche (Innenabdichtung) mit einem Beschichtungssystem, einer Auskleidung aus PE oder nicht rostendem Stahl möglich.
- Rohrleitung aus PE, PP oder nicht rostendem Stahl
- Absperrklappe mit Schwenkantrieb Schutzart IP 68 bzw. 67 nach Explosionsschutzrichtlinie 2014/34/EU für den Einsatz in Zone 1, elektr. oder pneumat. Antrieb möglich
- Kugelhahn zur Entleerung der Rohrleitung, optional Magnetventil
- Schwimmschalter zur Flüssigkeitserkennung
- Mit Schachtabdeckung nach DIN EN 124 und DIN 1229; tagwasserdicht verschraubt



## Beispiel Sicherheitsauffangbecken NeutraSab 5200-150





# Auffangbecken NeutraHav

**Mit allgemeiner Bauartgenehmigung Z-74.3-189**

Webcode M5522 

NeutraHav ist eine abflusslose Rückhalteeinrichtung mit allgemeiner Bauartgenehmigung zur Verwendung nur an komplett überdachten LAU-Anlagen. Bestehend aus einem erdversetzten Stahlbetonbecken mit einer zur wassergefährdenden Flüssigkeit passenden Ausstattung.

## Einsatz

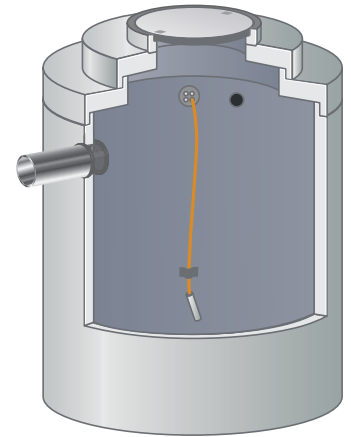
- Rückhaltung von wassergefährdenden Flüssigkeiten in Anlagen zum Lagern, Abfüllen und Umschlagen (LAU-Anlagen) innerhalb von Gebäuden oder überdachten Anlagen ohne Schlagregenanteile wie z. B.:
  - Fass- und Gebindelager
  - verarbeitende Industrie
  - Automobilindustrie
  - Löschwasserrückhaltung
- Anfallstellen, bei denen kein Regenwasser anfällt

## Beständigkeit gegen

- mineralische Leichtflüssigkeiten
- verdünnte organische und anorganische Säuren und Basen
- viele Lösungsmittel
- AdBlue (36 % Harnstofflösung)
- kontaminiertes Löschwasser
- alternative Kraftstoffe

## Vorteile auf einen Blick

- + Mit allgemeiner Bauartgenehmigung Z-74.3-189
- + Auf die jeweilige Flüssigkeit abgestimmte innere Oberfläche (Innenabdichtung)
- + Schwimmerschalter zur Meldung „Flüssigkeit im Becken“ mit ATEX-Prüfbescheinigung
- + Steuerung im spritzwassergeschützten Schaltschrank mit potentialfreiem Kontakt zur Weiterleitung der Meldung „Flüssigkeit im Becken“
- + Aufgrund der allgemeinen Bauartgenehmigung gilt gemäß § 63 Eignungsfeststellung Abs. 4 Nr. 3 WHG das Auffangbecken als geeignet

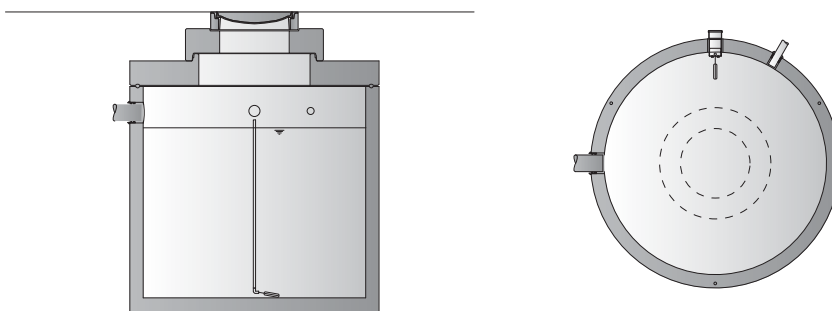


**Z-74.3-189**

## Technische Informationen

- Innere Oberfläche (Innenabdichtung) mit einem Beschichtungssystem, einer Auskleidung aus PE oder nicht rostendem Stahl möglich.
- Schwimmerschalter zur Flüssigkeitserkennung
- Mit Schachtabdeckung nach DIN EN 124 und DIN 1229; tagwasserdicht verschraubt

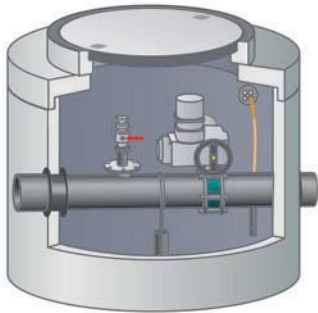
## Beispiel Auffangbecken NeutraHav 5200-150



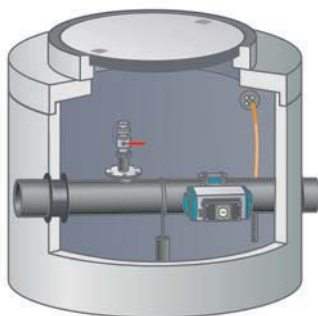
# Absperrschacht NeutraBloc

Mit allgemeiner Bauartgenehmigung Z-74.3-190

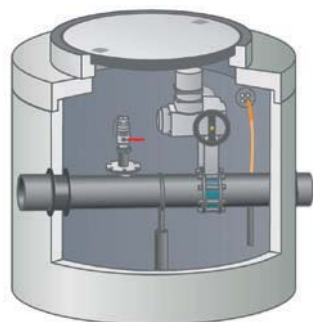
Webcode M5532 



Ausführung mit Absperrklappe



Ausführung mit Schnellschlussklappe



Ausführung mit Absperrschieber

**Z-74.3-190**

## Absperrschacht NeutraBloc

NeutraBloc mit allgemeiner Bauartgenehmigung zur Verwendung für die Rückhaltung wassergefährdender Flüssigkeiten in der Rohrleitung in Anlagen zum Abfüllen und Umschlagen (AU-Anlagen) wassergefährdender Flüssigkeiten.

Durch Absperrn der Rohrleitung infolge eines elektrischen Signals wird der Weg in die Kanalisation im Havarie- oder Gefährdungsfall durch eine Absperrarmatur (Zwischenflanschbauweise) verschlossen.

### Ausführung NeutraBloc-A mit Absperrklappe

- mit elektrischem Schwenkantrieb

### Ausführung NeutraBloc-A mit Schnellschlussklappe

- mit pneumatischem Schwenkantrieb
- Stellzeit der Schnellschlussklappe bis  $DN\ 300 \leq 1$  Sekunde

### Ausführung NeutraBloc-S mit Absperrschieber

- mit elektrischem Drehantrieb

### Einsatz

- Abfüllflächen
- Umschlagflächen
- Löschwasserrückhaltung
- Nachrüstung in bestehende Leitungen zum Kanal
- verarbeitende Industrie
- Automobilindustrie

### Beständigkeit gegen

- mineralische Leichtflüssigkeiten
- verdünnte organische und anorganische Säuren und Basen
- viele Lösungsmittel
- AdBlue (36 % Harnstofflösung)
- kontaminiertes Löschwasser
- alternative Kraftstoffe

## Vorteile auf einen Blick

- + Mit allgemeiner Bauartgenehmigung Z-74.3-190
- + Zulaufleitung mit Revisionsöffnung und Entleerungsanschluss
- + Absperrklappe mit elektrischem oder pneumatischem Schwenkantrieb bzw. Absperrschieber mit elektrischem Drehantrieb
- + Schließt stromlos bei Ausführung mit pneumatischem Schwenkantrieb, somit auch bei Stromausfall
- + Schnelle Verschlusszeit bei Ausführung mit pneumatischem Schwenkantrieb
- + Ableitfähige Ausführung zur Vermeidung elektrostatischer Aufladung möglich
- + In bestehende Leitungen nachrüstbar
- + Aufgrund der allgemeinen Bauartgenehmigung gilt gemäß § 63 Eignungsfeststellung Abs. 4 Nr. 3 WHG der Absperrschacht als geeignet
- + Rohrenweiten bis DN 400
- + Regenwasser von nicht überdachten AU-Flächen kann in Schmutzwasserkanal abfließen
- + Auf die jeweilige Flüssigkeit abgestimmte Komponenten
- + Steuerung im spritzwassergeschützten Schaltschrank
- + Schachtabdeckung nach DIN EN 124 und DIN 1229; tagwasserdicht verschraubt

## Technische Informationen

- Rohrleitung aus PE, PP oder nicht rostendem Stahl
- Absperrarmatur mit Schwenkantrieb Schutzart IP 68 bzw. IP 67 nach Explosionschutzrichtlinie 2014/34/EU für den Einsatz in Zone 1, elektr. oder pneumat. Antrieb möglich
- Kugelhahn zur Entleerung der Rohrleitung
- Schwimmschalter zur Flüssigkeitserkennung im Schacht



# Umlenkschacht NeutraSwitch

Mit allgemeiner Bauartgenehmigung Z-74.3-190

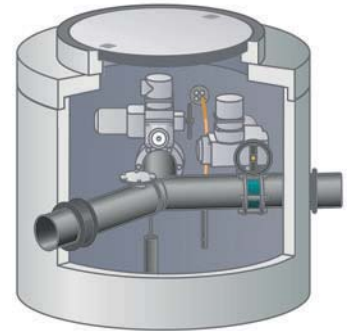
Webcode M5533 

## Einsatz

NeutraSwitch mit allgemeiner Bauartgenehmigung für die Verwendung im Bereich von Anlagen zum Abfüllen und Umschlagen (AU-Anlagen) wassergefährdender Flüssigkeiten zur Umlenkung und getrennten Ableitung von unterschiedlich belasteten Abwasser- und Flüssigkeitsströmen zu verschiedenen Behandlungsanlagen oder zum Schmutzwasserkanal.

## Vorteile auf einen Blick

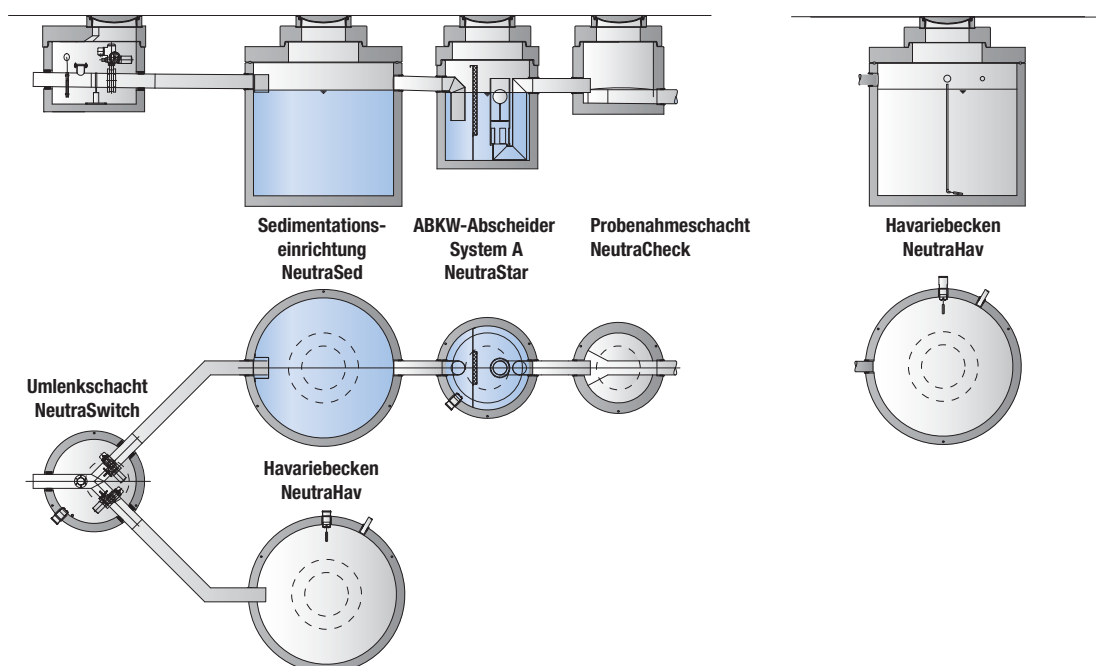
- + Mit allgemeiner Bauartgenehmigung Z-74.3-190
- + Zulaufleitung mit Revisionsöffnung
- + Absperrklappen mit elektrischem oder pneumatischem Schwenkantrieb bzw. Absperrschieber mit elektrischem Drehantrieb
- + Über ein elektrisches Signal von extern fahren die Absperrklappen von der Grundstellung in die Arbeitsstellung
- + Regenwasser von nicht überdachten AU-Flächen kann in den Schmutzwasserkanal abfließen
- + Ableitfähige Ausführung zur Vermeidung elektrostatischer Aufladung möglich
- + Steuerung im spritzwassergeschützten Schaltschrank
- + Auf die jeweilige Flüssigkeit abgestimmte Komponenten
- + Schachtabdeckung nach DIN EN 124 und DIN 1229; tagwasserdicht verschraubt



Z-74.3-190



## Einbaubeispiel: Hubschrauberlandeplatz

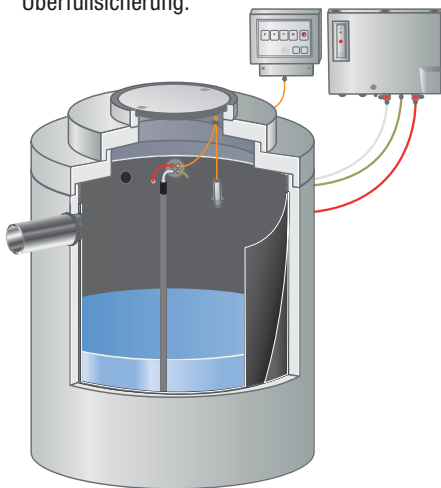


# Lagerbehälter NeutraLag

Webcode **M5531** 

Entsprechend dem Anwendungsfall und Schutzziel gelten für das Lagern wassergefährdender Flüssigkeiten genaue Anforderungen. Die entsprechenden Vorschriften sind durch einschlägige Gesetze, Verordnungen und technische Regelwerke (AwSV, TRws, usw.) vorgegeben und zu beachten. Die wesentlichen Vorschriften sind in der Verordnung über Anlagen zum Umgang mit wassergefährdenden Stoffen (AwSV) enthalten.

Der Lagerbehälter NeutraLag von Mall ist speziell für das unterirdische Sammeln und Lagern von wassergefährdenden Flüssigkeiten ausgelegt. Der Stahlbetonbehälter entsprechend typgeprüfter Statik verfügt über einen doppelwandigen Überwachungsraum aus PE mit Unterdruck-Leckanzeiger und Überfüllsicherung.



## Einsatz

- Abflussfreie Kfz-Werkstatt (anstelle eines Leichtflüssigkeitsabscheiders ein Bodenablauf mit einer Abwasserleitung zum NeutraLag)
- Tankstellen für alternative Kraftstoffe
- Lagern/Sammeln von Abwasser aus der metallverarbeitenden Industrie (Bohremulsionen, Maschinenreinigung, E-Motorenreinigung)
- Lagern/Sammeln von bestimmten Abwässern aus der chemischen Industrie (z.B. Säuren oder Laugen)
- Betriebsmittel für Abwasser-/Trinkwasserbehandlungsanlagen z. B. an Kläranlagen, Trinkwasseraufbereitung (Flockungs-/Fällungsmittel)

## Technische Informationen

- Innere Oberfläche und doppelwandiger Überwachungsraum aus PE, mit Anschlüssen für die Saug- und Messleitung des Leckanzeigegeräts
- Unterdruck-Leckanzeigegerät mit Anzeige- und Bedienelementen und Anschlussklemmen für Außensignal und potentialfreien Kontakt
- Überfüllsicherung: Sonde mit Alarmmeldeeinheit, optischer und akustischer Alarm zur Erfassung des voreingestellten Flüssigkeitsniveau sowie Anzeigegerät mit Anschlussklemmen für potentialfreien Kontakt
- Für den Rohranschluss ist werkseitig ein beständiges, zu ein- oder doppelwandigen PE-Rohren passendes Dichtelement eingebaut
- Zur Erhöhung der Zulauftiefe ( $T_{min}$ ) sind Aufsatzstücke nach DIN V 4034-1 lieferbar.

## Merkmale

- + Unterirdischer Stahlbetonbehälter mit typgeprüfter Statik
- + Aufstellräume im Gebäude können anderweitig genutzt werden.
- + Doppelwandiger Überwachungsraum aus PE mit allg. bauaufsichtlicher Zulassung
- + Leckageüberwachung des Überwachungsraumes mittels Niedervakuum gemäß DIN EN 13160 mit Konformitäts- und Leistungserklärung
- + Überfüllsicherung, bestehend aus Alarmmelder und Sonde, mit allgemeiner bauaufsichtlicher Zulassung

## Zur Auslegung sind folgende Kundenangaben erforderlich

- Lagergut
- Lagervolumen
- Anfallstelle

## Hinweise

- Projektbezogene, auf die zu lagernde Flüssigkeit und die örtlichen Verhältnisse abgestimmte Lösungen
- Der Betrieb bedarf einer Zustimmung der Behörde bzw. einer Eignungsfeststellung nach § 63 WHG

# Silagesickersaftbehälter ThermoSil

**Beschichtung: abZ Z-59.17-461**

**Auskleidung: abZ Z-59.25-446**

Webcode **M5140** 

Gär- und Silagesäfte sind wertvolle Dünger oder Gärsubstrate für die Biogasgewinnung. Sie sollen daher möglichst konzentriert gesammelt und verwendet werden. Je nach Größe der Silos ergeben sich Volumina für die darunterliegenden Behälter, die optimal zur Sammlung und Zwischenlagerung eingesetzt werden können.

## Bemessung

Mit der Bemessungssoftware ThermoPlan können die erforderlichen Volumina ermittelt werden. Somit lassen sich Volumen von 3,6 bis 24,9 m<sup>3</sup> als Einbehälteranlage realisieren. Das erforderliche Volumen errechnet sich dabei aus der Silofläche und den Nutzungsbedingungen. Die Stahlbetonbehälter sind statisch bewehrt und passen somit zu den Einsatzgrenzen der zugelassenen Beschichtung ThermoSave.

Auf Anfrage sind auch Behälter mit größerem Auffangvolumen lieferbar. Bei JGS-Anlagen > 25 m<sup>3</sup> ist der Kunde zur Einschaltung eines Fachbetriebs und zur Einrichtung einer Leckageerkennung verpflichtet. Die Abnahme muss durch einen Fachkundigen erfolgen.

## Bauteile

Der ThermoSil-Grundbehälter ist ein monolithisch im Überkopfverfahren hergestellter Stahlbetonbehälter. Dadurch ergibt sich keine Arbeitsfuge zwischen Boden und Wand. Boden und Wände werden an den Innenflächen mit der ThermoSave-Beschichtung entsprechend den Anwendungsbedingungen versehen.

Für die Behälterdurchmesser 2,00 und 2,50 m sind zentrische Konen oder Abdeckplatten in den Belastungsklassen bis LKW-befahrbar erhältlich. Beim Durchmesser 3,00 m sind Konen und Abdeckplatten für die Belastungsklasse bis PKW-befahrbar erhältlich. Für die Belastungsklasse SLW 60 kann nur eine entsprechende Abdeckplatte geliefert werden.

## Abdichtung

Die Fuge zwischen Grundbehälter und Abdeckplatte bzw. Konus wird bei den Durchmessern 2,00 m und 2,50 m mittels einer verschraubten Rundschnurdichtung und beim Durchmesser 3,00 m entsprechend der DIN 4034-1 angeboten.

## Vorteile auf einen Blick

- + Sichere Einhaltung der gesetzlichen, ordnungsrechtlichen und normativen Anforderungen
- + Vorgefertigte, geprüfte Bauteile
- + Einfacher Einbau durch ausgereifte, patentierte oder genormte Verbindungstechnik
- + Sicherer Anschluss der Rohrleitungen durch vorgefertigte, elastische Anschlüsse
- + Dichtigkeit und Beständigkeit der Behälter durch eine zugelassene Innenabdichtung
- + Verwendbarkeitsnachweis nach AwSV durch Zulassung in Verbindung mit geprüfter Typenstatik

## Rohreinführung

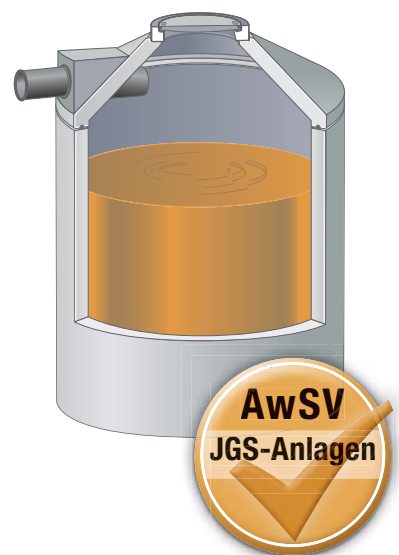
Alle erforderlichen Rohreinführungen werden werkseitig mit elastischen, beständigen Materialien ausgeführt. Zur Verfügung stehen verschiedene Muffen und Dichtungsvarianten.

## Abdeckung

Abdeckungen mit dem Durchmesser 625 mm stehen für alle Belastungsklassen zur Verfügung, bei DN 3000 ist für Lastbild „SLW“ eine Abdeckplatte (kein Konus) erforderlich.

## Beschichtung

Alle Bauteile werden an der Innenfläche mit der Beschichtung ThermoSave behandelt.



# Kreislaufführung gemäß Anhang 49 AbwV Kreislaufwasserbehandlungsanlage NeutraClear

Mit allgemeiner bauaufsichtlicher Zulassung Z-83.4-6



Webcode M5820



Aufbereitungsanlage für Waschwasser aus maschinellen Fahrzeugwaschanlagen. Der hohe Wasserverbrauch bei der maschinellen Fahrzeugwäsche birgt ein sehr großes Einsparpotential für Trinkwasser. Es ist also ökologisch naheliegend und ökonomisch sinnvoll, das Wasser aus einer Fahrzeugwaschanlage aufzubereiten. Abwasser aus maschinellen Fahrzeugwaschanlagen muss gemäß Anhang 49 der Abwasserverordnung aufbereitet und weitestgehend wiederverwendet werden. Zusätzliche Belastungen des Wassers durch Chemikalien u. a. sind zu vermeiden.

## Einsatz

Die Waschwasseraufbereitungsanlage wird eingesetzt, wenn Abwasser aus maschinellen Fahrzeugwaschanlagen anfällt. Dieses wird mechanisch biologisch, ohne Zusatz von Chemikalien, gereinigt und dem Waschprozess wieder zugeführt.

## Optionen

- Oberirdische Betriebswasservorlage
- Leitfähigkeitsüberwachung und Regelung
- Regenwassernutzung für die Vorwäsche und den Spülvorgang zum Abschluss der Fahrzeugwäsche

## Weitere Ausführungen

- Anlagen zur Freiaufstellung
- Kompaktanlage C1400 für geringe Waschzahlen

## Vorteile auf einen Blick

- + Besonders wartungsarm und betriebssicher
- + Kein Einsatz von Chemikalien notwendig
- + Keine Geruchsbelästigung
- + Platzersparnis durch Erdbau der Behandlungsanlage
- + Reduzierung von Tensiden und Phosphaten
- + Abbau von CSB und BSB
- + Mikroprozessorsteuerung mit individuellen Einstellmöglichkeiten
- + Funktion im Freispiegel
- + Kompatibel zu allen brauchwasserfähigen Fahrzeugwaschanlagen
- + Sauerstoffversorgung aller Becken der Kreislaufwasserbehandlungsanlage
- + Keine Abscheideranlage erforderlich
- + Überschusswasseraustrag aus der unterirdischen Betriebswasservorlage ohne Pump- und Steuerungsvorgänge, dadurch hohe Betriebssicherheit



# Vorbehandlungsbecken NeutraTwin Behandlungsbecken NeutraClear

NeutraTwin:

Webcode **M5546** 

NeutraClear:

Webcode **M5820** 

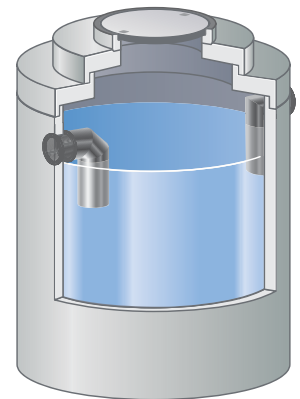
## Vorbehandlungsbecken NeutraTwin

Vorbehandlungsbecken zur mechanischen Vorbehandlung sowohl für Schlamm als auch für Leichtflüssigkeiten aus der maschinellen Fahrzeugwäsche.

Das Abwasser wird von der Anfallstelle der Fahrzeugwaschanlage in das Vorbehandlungsbecken eingeleitet. Dort erfolgt die Abtrennung ungelöster sedimentierbarer Stoffe aus dem Abwasser. Durch Tauchrohre aus Edelstahl werden anfallende aufschwimmende Stoffe wie Leichtflüssigkeiten zurückgehalten.

### Vorteile auf einen Blick

- + Typengeprüfte Statik
- + Kombination Schlammfang und Vorabscheider in einem Becken
- + Als zusätzliche Beruhigung vor der eigentlichen Behandlung
- + Luftleitung zur Belüftung und Vermeidung von Gerüchen



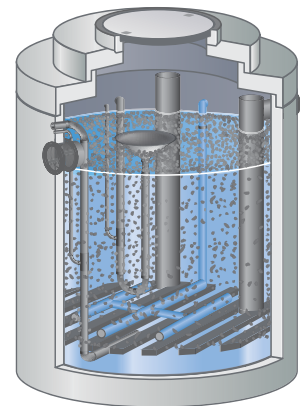
## Behandlungsbecken NeutraClear

Im Behandlungsbecken findet der mechanisch-biologische Reinigungsprozess statt.

Das vorbehandelte Waschwasser gelangt in das Behandlungsbecken. Dabei durchströmt es das Träger- und Filtermaterial. Auf natürliche Weise siedeln sich am Trägermaterial Mikroorganismen an. Es entsteht ein Biofilm, durch den die organischen Inhaltsstoffe biologisch abgebaut werden. Im Gegenstrom wird durch einen Seitenkanalverdichter über die Belüftungseinheit Luft eingetragen. Diese Luft versorgt die Biologie mit Sauerstoff. Zusätzlich werden Schmutzpartikel nach oben flотиert und mittels einer Mammutpumpe über die Schlammabzugstrichter dem Vorbehandlungsbecken zugeführt. Das gereinigte Waschwasser gelangt in die unterirdische Betriebswasservorlage und steht für die weitere Nutzung zur Verfügung.

### Vorteile auf einen Blick

- + Keine Geruchsbelästigung
- + Kein Einsatz von Betriebsstoffen (Chemikalien)
- + Funktion im Freispiegel
- + Wartungsarm und betriebssicher



**Z-83.4-6**

# Nachbehandlungsbecken NeutraTub

## Betriebswasservorlage NeutraSam

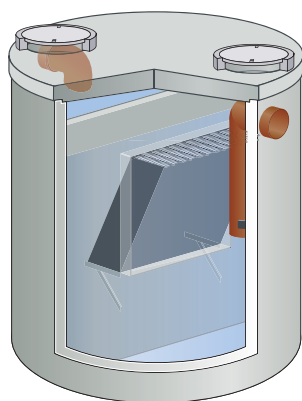
NeutraTub:

Webcode **M5822**



NeutraSam:

Webcode **M5520**



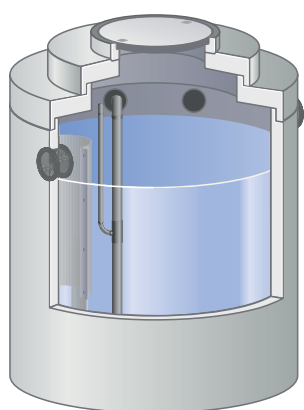
### Nachbehandlungsbecken NeutraTub

Bei den großen Anlantentypen (C 3000 und C 4000), die in der Regel für die Kreislaufwasserbehandlung in PKW-Waschstraßen zum Einsatz kommen, wird das Nachbehandlungsbecken NeutraTub verwendet.

NeutraTub bildet dabei eine Verfahrenseinheit mit dem Behandlungsbecken. In ihm wird der Überschussschlamm durch Absetzen aus dem behandelten Kreislaufwasser abgetrennt. Die in der Trennwand eingesetzten Lamellenpakete bewirken eine Vergrößerung der effektiven Sedimentationsfläche und verbessern dadurch die Absetzwirkung. Die Schrägstellung der Lamellen sorgt für ein Abrutschen des Überschussschlammes in den Sammelraum.

#### Vorteile auf einen Blick

- + Kompaktes Bauwerk mit einfacher, wartungsarmer Technik
- + Keine beweglichen Teile
- + Sichere Entfernung von absetzbaren Stoffen



### Betriebswasservorlage NeutraSam

Unterirdische Betriebswasservorlage aus fugenlosem Stahlbeton. Abgestimmt auf das Aufbereitungssystem NeutraClear.

Das gereinigte Abwasser aus dem Behandlungsbecken fließt in die Betriebswasservorlage, aus der das Waschwasser für die Fahrzeugwäsche wieder entnommen wird. Das Überschusswasser wird gemäß Anhang 49 der AbwV im Freispiegel und somit ohne Pump- und Steuerungsvorgänge aus der Betriebswasservorlage in den Schmutzwasserkanal eingeleitet. Mittels einer Mammutpumpe wird entsprechend den eingestellten Belüftungsintervallen die Betriebswasservorlage mit Sauerstoff versorgt.

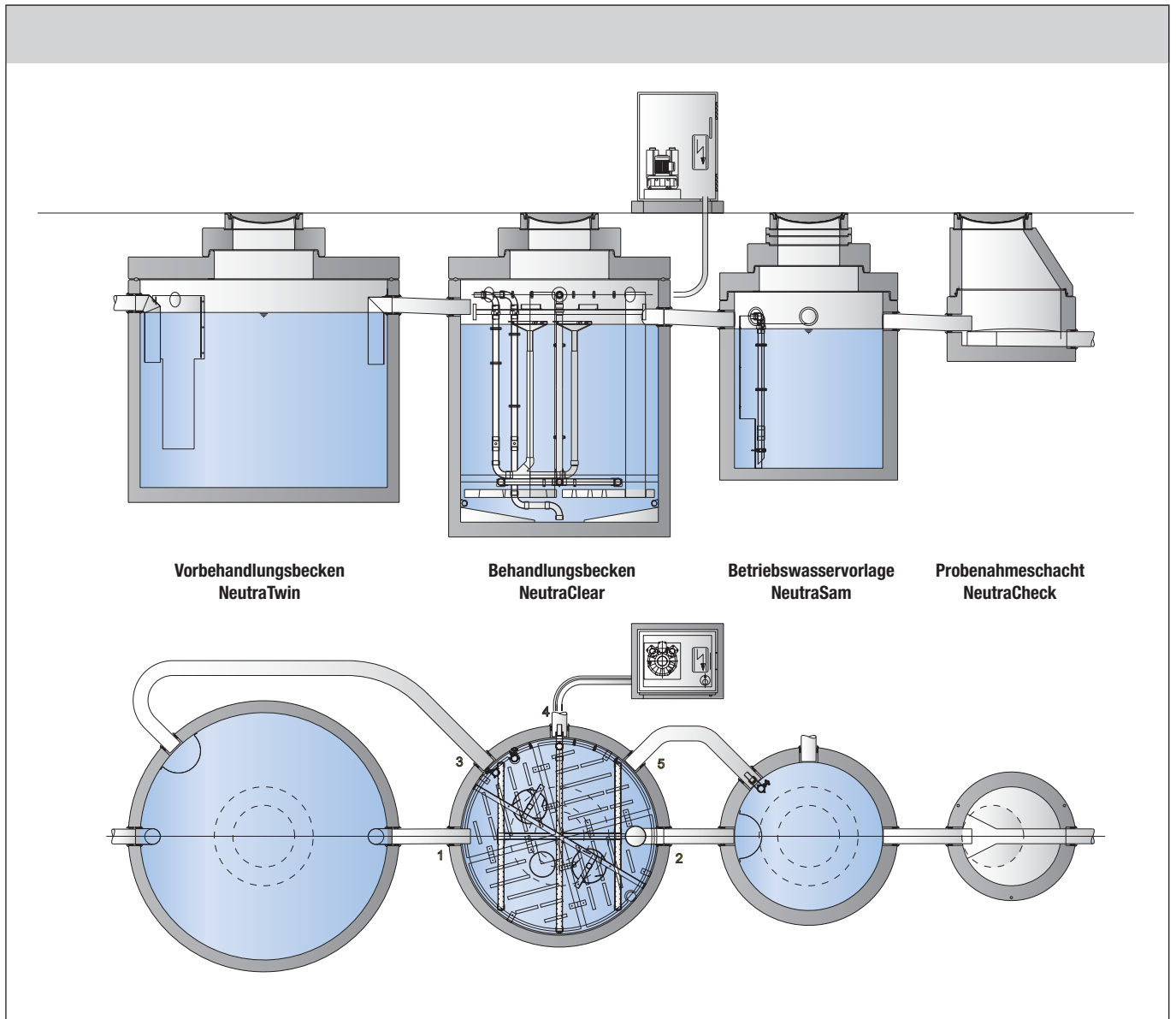
#### Vorteile auf einen Blick

- + Anschlussfertig vormontiert
- + Typengeprüfte Statik für Lastaufnahme SLW 60
- + Schachtteile nach DIN V 4034-1 inkl. vorgeschmierter Gleitringdichtung und Lastübertragungsring
- + Sauerstoffversorgung der Betriebswasservorlage
- + Betriebssichere Ableitung des Überschusswassers in die Kanalisation – ohne Pump- und Steuerungsvorgänge, dadurch hohe Betriebssicherheit



# NeutraClear Kreislaufwasserbehandlungsanlage für Fahrzeugwaschanlagen

Webcode **M5820** 



## Einsatz

- Portalwaschanlage
- Buswaschanlage
- PKW-Waschstraße
- Nutzfahrzeug-Waschanlage

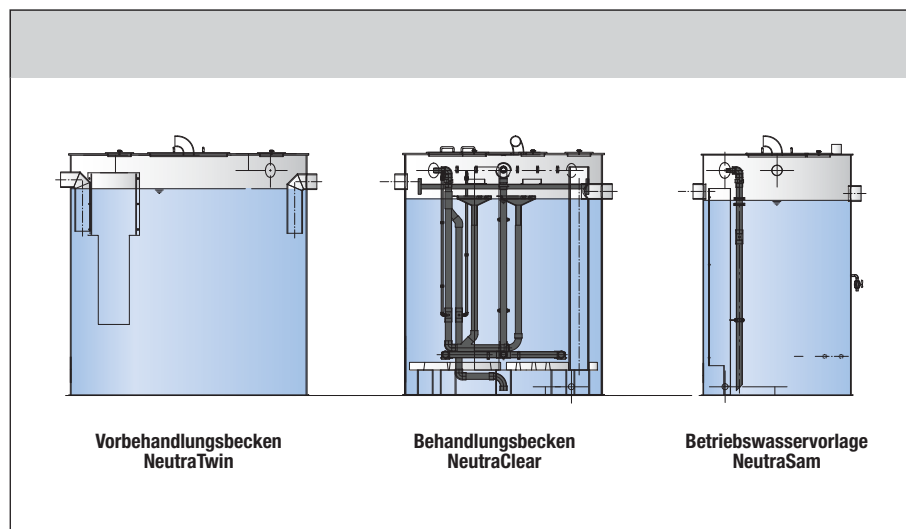
# Kreislaufwasserbehandlungsanlage NeutraClear zur Freiaufstellung NeutraClear C1400 als Kompaktanlage

NeutraClear C1400:

Webcode **M5821**



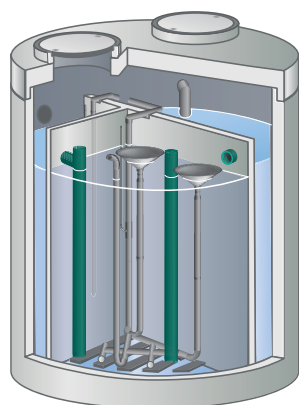
## Kreislaufwasserbehandlungsanlage NeutraClear zur Freiaufstellung



### Vorteile auf einen Blick

- + Allgemeine bauaufsichtliche Zulassung Z-83.4-6
- + Aufstellung in frostgeschützten Räumen
- + Ausführung in PP
- + Seitenkanalverdichter mit Luftverteiler und Steuerung
- + Keine Erdarbeiten erforderlich
- + Schnelle und einfache Endmontage

Wenn die örtlichen Gegebenheiten einen unterirdischen Einbau der Waschwasseraufbereitungsanlage nicht zulassen, können die Behälter der NeutraClear auch aus Kunststoff freigestellt werden. Mit bauaufsichtlicher Zulassung.



**Z-83.4-6**

## Kreislaufwasserbehandlungsanlage NeutraClear C1400 als Kompaktanlage

Der hohe Wasserverbrauch bei der maschinellen Fahrzeugwäsche birgt ein sehr großes Einsparpotential für Trinkwasser. Es ist also ökologisch naheliegend und ökonomisch sinnvoll, das Wasser aus einer Fahrzeugwaschanlage aufzubereiten. Da auch Autohäuser zunehmend über eigene Autowaschanlagen verfügen, dort aber nur wenige Kundenfahrzeuge täglich waschen, gibt es die bewährte Kreislaufwasserbehandlungsanlage NeutraClear jetzt auch als Kompaktanlage, die alle drei Funktionsbereiche (Vorbehandlung, Behandlung und Betriebswasservorlage) in einem Behälter vereint.

### Einsatz:

Zur Wäsche von Kundenfahrzeugen in Autohäusern (30–40 Fahrzeuge / Tag) sowie zur Bus- und LKW-Oberflächenwäsche in Speditionen und Busunternehmen mit bis zu 15 Fahrzeugen pro Tag. Das Wasser wird mechanisch biologisch, ohne Zusatz von Chemikalien, gereinigt und dem Waschprozess wieder zugeführt.

- Portalwaschanlagen
- Busbetriebe
- Speditionen
- Autovermietungen
- Taxiunternehmen

### Kennwerte:

- Abwasserdurchsatz bis 80 l / min
- Volumen Vorbehandlungsbecken: 5,20 m<sup>3</sup>
- Volumen Betriebswasservorlage: 1,50 m<sup>3</sup>

### Vorteile auf einen Blick

- + Kompakte Anlage (3 Funktionen in einem Bauwerk)
- + Geringer Aushub und Platzersparnis
- + Einfacher, schneller Einbau auf engstem Raum in kürzester Zeit
- + Nachrüstung an bestehende Portalwaschanlagen
- + Keine Abscheideranlage erforderlich
- + Schnelle und einfache Endmontage und Inbetriebnahme

# Sanierung von Abscheideranlagen

**Mall wartet und inspiziert nicht nur, sondern führt auch komplette Sanierungen durch, um Bestandsanlagen wieder auf den neuesten Stand zu bringen. Sie werden in allen Produktbereichen durchgeführt.**

Das Mall-Service- und Sanierungsangebot umfasst:

- Austausch von Einbauteilen (Mall und Buderus)
- Sanierungen mit PE-Plattenelementen
- Beschichtungsarbeiten zu Reparaturzwecken
- Reparatur von undichten Schachtbauteilen
- Abdichtung im Bereich der Schachtaufbauten mit dauerelastischen Dichtungen nach 4034-1
- Abdichten im Bereich der Schachteinstiege mit dem Schachtdichtsystem NeutraProof
- Montageleistungen mit Tiefbauarbeiten
- Kernbohrung vor Ort
- Ingenieurtechnische Erstberatung und Bestandsaufnahme
- Wiederkehrende Prüfung nach AwSV für Abfüllflächen

## **Austausch von Einbauteilen**

Bei einigen Altanlagen kommt es vor, dass Einbauteile ausgetauscht werden müssen. Dies kann entweder durch Beschädigung beim Einbau notwendig werden, durch besonders aggressive Medien oder durch ein hohes Alter der Abscheideranlage. Mall bietet den Austausch von Zu- und Ablaufgarnituren sowie von Einbauteilen wie z.B. Koaleszenzelementen etc. der Fabrikate Mall und Buderus an, falls gewünscht auch mit Montage.

## **Montage NeutraRepair-Halfliner**

Der NeutraRepair-Halfliner ist ein Sanierungssystem aus vorgefertigten PE-Plattenelementen zur Auskleidung von beschädigten Bodenbereichen in Abscheideranlagen. Nach der schnellen Montage kann die Abscheideranlage sofort wieder genutzt werden. Die Auskleidung gewährleistet einen wirksamen Schutz gegen hohen chemischen und mechanischen Angriff. Montagekits für Abscheideranlagen in den Nennweiten DN 1500, DN 2000 und DN 2500 erhältlich, Sondergrößen auf Anfrage.

## **Montage NeutraRepair-Completeliner**

Der NeutraRepair-Completeliner ist ein Sanierungssystem aus vorgefertigten PE-Plattenelementen zur Auskleidung von beschädigten Boden-, Wand- und Schachtaufbau Bereichen in Abscheideranlagen. Nach der schnellen Montage kann die Abscheideranlage sofort wieder genutzt werden. Die Auskleidung gewährleistet einen wirksamen Schutz gegen hohen chemischen und mechanischen Angriff. Sondergeometrien sind auf Anfrage erhältlich.

## **Beschichtungsarbeiten zu Reparaturzwecken**

Es kommen verschiedene Beschichtungssysteme für Betonflächen zur Verwendung. Insbesondere jedoch die Abscheiderbeschichtung, die den Zustand gemäß allgemeiner bauaufsichtlicher Zulassung widerspiegelt. Geprüft gem. EN 858-1 und BRL 5251 Innenbeschichtung für Leichtflüssigkeiten.

## **Reparatur von undichten Schachtbauteilen**

Schachtverbindungen werden bei Abscheideranlagen mit dauerelastischen Schachtdichtungen versehen. Teilweise werden diese falsch eingebaut oder fehlen gänzlich. Der Ausbau der Schachtbauteile ist aufgrund der Zeit- und Kostenaufwendungen häufig nicht möglich. Eine nachträgliche Verbesserung der Situation ist nur von innen möglich.



# Flughafen Frankfurt-Hahn

## Projektbericht Abscheideranlagen für Leichtflüssigkeiten



Der ehemalige US-Militärflughafen Frankfurt-Hahn liegt im Hunsrück, rund 125 km westlich von Frankfurt am Main, und wird seit 1993 als ziviler Flughafen für den Fracht- und Passagierverkehr genutzt. Im Nordosten des Flughafengeländes war im Zuge des Neubaus einer Wartungshalle geplant, die bestehende Rampe 5 um einen Abstellplatz zu erweitern. Für diese Fläche wurde eine Abscheideranlage benötigt, die dauerhaft dicht, sicher und wartungsfreundlich sein sollte.

Aufgrund der örtlichen Gegebenheiten mussten alle Abscheider mit einer Zulauftiefe von fast 5 m ausgeführt werden. Wegen der hohen Tiefe wurde für Wartungszwecke ein zusätzliches Podest eingeplant. Auf Wunsch des Betreibers sind alle Anlagen im Behälterdurchmesser bis Oberkante und mit Schachtabdeckung DN 800 ausgeführt; die PE-Auskleidung ist ebenfalls bis Oberkante ausgeführt und verschweißt. Den Flughafenbetreiber überzeugte das Gesamtkonzept, das über Lieferung, Versetzen und Montage der Schachtteile hinaus auch das Verschweißen der PE-Auskleidung, den Einbau des Wartungspodestes und weitere Dienstleistungen umfasste.

### Vorteile auf einen Blick

- + Erfüllung aller baulichen Sonderanforderungen wie hohe Zulauftiefe, Einbau Wartungspodest und komplette PE-Auskleidung aller Schächte und Schachtaufsatzteile
- + Alle Dienstleistungen wie Behältermontage, Krangstellung, Verschweißen der PE-Auskleidung und Generalinspektion aus einer Hand

### Anlagenkomponenten

- Verteilerschacht
- 2x Schlammfang NeutraSed 10000
- 2x Koaleszenzabscheider Klasse I NeutraStar NS 50 mit Wartungspodest
- Sammelschacht

### Projektdaten

Bauherr: Flughafen Frankfurt-Hahn GmbH, Hahn-Flughafen  
Planung: Dorsch International Consultants GmbH, Abteilung Airports, NL Wiesbaden  
Einbau: Schnorpfeil Rhein-Main GmbH & Co. KG, Mörfelden-Walldorf  
Fertigstellung: April/Mai 2016



# KASSELWASSER, Kassel

## Projektbericht Abscheideranlagen für Leichtflüssigkeiten

KASSELWASSER, seit 1996 in dieser Form bestehender Eigenbetrieb der Stadt Kassel, ist für die Abwasserbeseitigung, Gewässerunterhaltung und die Wasserversorgung in Kassel und der nördlich an das Stadtgebiet angrenzenden Gemeinde Vellmar zuständig. In einer Halle auf dem Betriebsgelände betreibt das Unternehmen einen Waschplatz für die Reinigung der betriebseigenen Fahrzeuge. Der dort vorhandene Abscheider entsprach nicht mehr den aktuellen technischen Vorgaben und musste ersetzt werden.

Direkt in die Waschfläche in der Halle integriert wurde ein Vorschlammfang, der die größten Bestandteile und Schwimmstoffe zurückhält. Die eigentliche Abscheideranlage, bestehend aus einem Koaleszenzabscheider und einem nachgeschalteten Probenahmeschacht, wurde nicht an der gleichen Stelle wie die Altanlage, sondern näher an der Waschhalle eingebaut. Für eine höhere und dauerhaftere Beständigkeit gegen chemischen und mechanischen Angriff erhielt der Abscheider eine PE-Auskleidung.

### Vorteile auf einen Blick

- + Durch die selbstreinigende, wartungsfreie Koaleszenzeinrichtung kein Austausch des Koaleszenzeinsatzes nötig
- + Keine Verblockung und Verstopfung des Koaleszenzeinsatzes
- + Optimale Abtrennung von Sedimentstoffen

### Anlagenkomponenten

- Vorschlammfang NeutraCon 825 mit Gitterrostabdeckung für 8 t Radlast
- Koaleszenzabscheider Klasse I und Schlammfang NeutraSpin NG 15-3000 mit PE-Auskleidung
- Probenahmeschacht NeutraCheck
- Warn- und Überwachungsanlage NeutraStop OASA
- 2 x Schachtdichtsysteem NeutraProof
- Dienstleistungen: Montage Warneinrichtung und Schachtdichtsysteem (mit 5 ½ Jahren Garantie auf Dichtheit des Schachtaufbaus im Bereich NeutraProof)



### Projektdaten

Bauherr: KASSELWASSER  
Eigenbetrieb der Stadt,  
Kassel (Bauleiterin  
Frau Manuela Nickel)

Einbau: Hermanns HTI-Bau  
GmbH & Co. KG, Kassel

Fertigstellung: Juli 2017

# Flughafen Kassel-Calden

## Projektbericht Abscheideranlagen für Leichtflüssigkeiten



Der 1970 eröffnete Regionalflughafen Kassel-Calden wird derzeit zum überregionalen Verkehrslandeplatz ausgebaut. Mit einer Investitionssumme von 150 Millionen € und einer Fläche von 220 ha war der Flughafen 2012 die größte Erdbaustelle Europas. Um die Anforderungen der Sicherheits- und Umweltvorschriften einzuhalten, mussten die komplette Infrastruktur und die entwässerungstechnischen Anlagen neu erstellt werden. Dazu zählt auch das zuverlässige Abscheiden und Rückhalten von anfallenden Leichtflüssigkeiten, die beim Vorfeld Ost und West, beim Tanklager und den Betankungsflächen sowie bei der Feuerwache anfallen.

Mall erhielt den Zuschlag für 26 Abscheideranlagen und eine Pumpstation bei der Feuerwache. Die Ausführung der Abscheideranlagen mit verstopfungs- und wartungsfreier Koaleszenztechnik war vorgegeben, ebenso die verschiedenen Baufeldraster, die beim Einbau genau eingehalten werden mussten. Die Verteilung der Gesamtwassermenge auf die einzelnen Abscheideranlagen musste vorab berechnet und eine Wirtschaftlichkeitsrechnung für die nächsten 15 Jahre erstellt werden.

### Vorteile auf einen Blick

+ Wartungsfreie Koaleszenzeinrichtung

+ Kugeldurchgang von 300 mm

+ Verstopfungsfrei

+ RAL-Gütezeichen 693 Abscheider

+ Kompletter Service aus einer Hand

+ Durchführung der Generalinspektion

+ Ein Ansprechpartner für Inbetriebnahme und Einweisung gewährleisten optimal aufeinander abgestimmte Leistungen

### Anlagenkomponenten

- 26 Koaleszenzabscheider Klasse I NeutraPrim mit integriertem Schlammfang und wartungsfreier Koaleszenztechnik (nach EN 858 und DIN 1999)
- Mall-Doppelpumpstation

### Projektdaten

Bauherr: Flughafen GmbH Kassel, Calden  
Planung: Oppermann GmbH, Vellmar  
Einbau: ARGE Bickhardt / Hermanns, Kassel



# Creos Luxembourg S.A., Howald

## Projektbericht Abscheideranlagen für Leichtflüssigkeiten

Creos Luxembourg S.A. ist als öffentliches Unternehmen Eigentümer und Betreiber von Stromnetzen und Erdgasleitungen in Luxemburg. Für Trafowannen im Umspannwerk in Howald, südwestlich der Hauptstadt Luxemburg, in denen eventuell austretende Transformatorenöle aufgefangen werden, benötigte Creos eine neue Abscheideranlage. Wunsch war ein Komplettsystem mit Montage und einem speziellen Gehäuse für die dazu gehörende Sonderwarneinrichtung mit Notstromversorgung, um Spannungsschwankungen in der Umspannungsanlage ausgleichen zu können.

Mit einem Komplettangebot, bestehend aus einem filterlosen Koaleszenzabscheider, Schachtdichtsystem und Behältermontage, erhielt Mall den Zuschlag. Für Umspannstationen, die im Normalfall kein Personal vor Ort haben, eignen sich besonders wartungsarme Anlagen wie der NeutraSpin. Speziell für Creos wurde außerdem ein Gehäuse zur Unterbringung der Warn- und Überwachungsanlage entwickelt. Abscheideranlagen von Mall wurden bereits an mehreren Creos-Standorten in Luxemburg eingebaut.

### Vorteile auf einen Blick

- + Schnelle und einfache Montage
- + Behältermontage und komplette Dienstleistungen aus einer Hand durch Mall-Service-Team
- + Ausgearbeitete Sonderlösung für die Warneinrichtung

### Anlagenkomponenten

- Koaleszenzabscheider Klasse I und Schlammfang NeutraSpin 10-2500
- Schachtdichtsystem NeutraProof
- Probenahmeschacht NeutraCheck
- Warn- und Überwachungsanlage NeutraStop OASA mit Stromversorgung 125 V



### Projektdaten

Bauherr: Creos Luxembourg S.A.  
Planung: Daedalus Engineering s.à.r.l., Heffingen  
Einbau: Scholtes et Brauch S.A., Ettelbruck  
Fertigstellung: Juni 2018

# Spedition Trettin, Gelsenkirchen

## Projektbericht Abscheider, Regenwasserbehandlung / -nutzung



Die familiengeführte Spedition Trettin in Gelsenkirchen erweiterte ihre Betriebsflächen um eine Neubafläche mit Schüttgüterumschlag von insgesamt 8500 m<sup>2</sup>. Ebenfalls neu gebaut wurden dort ein LKW-Tankplatz und ein Waschplatz. Um den umweltrechtlichen Vorgaben der Behörden zu entsprechen und auf den Rangier- und Lagerflächen anfallendes Oberflächenwasser vor Ort nutzen zu können, benötigte das Unternehmen eine Anlage zur Regenwasserbehandlung. Nach der Reinigung soll das Wasser als Löschwasservorrat und für die Flächensprinkleranlage verwendet werden, wo es der Bindung von Stäuben der Schüttgüterboxen dient.

Das Niederschlagswasser der drei Teilflächen fließt jeweils in schwimmergesteuerte Drosselbauwerke mit seitlichem Abschlag, anschließend in Lamellenklärer und weiter zu Vereinigungsschächten. Mit dem so gereinigten Wasser werden die Löschwasserbatterie und die Vorlage der Sprinkleranlage gefüllt. Der Überlauf versickert über die belebte Bodenzone, eine offene Mulde. Die Abscheideranlage dient der Absicherung des Tankplatzes und des LKW-Waschplatzes, bevor das dort anfallende Wasser in den Schmutzwasserkanal abgeleitet wird. Für Wasch- und Tankplatz wurden außerdem flüssigkeitsundurchlässige Flächen mit dem NeutraDens-Baukastensystem errichtet.

### Vorteile auf einen Blick

- + Breite und ganzheitliche Konzeption
- + Begleitung hin zu Planer, Genehmigungsbehörde, Tiefbauer und späterer Wartung – alles aus einer Hand

### Anlagenkomponenten

- Mall-Drosselbauwerk ViaPart AR R T 15, 2 x ViaPart AR R T 30
- Mall-Lamellenklärer ViaTub 18R 38 und 2 x ViaTub 18R 63
- 5 x Mall-Sammelschacht DN 1200
- Schieberschacht
- Mall-Löschwasserbehälter mit 80 m<sup>3</sup> Nutzvolumen (in vier Einzelbehältern)
- Mall-ABKW-Abscheider System B und System A NeutraMax 15-5000
- Mall-Probenahmeschacht NeutraCheck
- Mall-Vorschlammfang NeutraCon
- Mall-Schachtdichtsystem NeutraProof
- Verschiedene Flächen mit dem Mall-Ableitflächensystem NeutraDens
- Wartungsverträge für Abscheider, Drosselbauwerk und Schieberschacht



### Projektdaten

Bauherr: Fa. Hans-Otto Trettin,  
Gelsenkirchen  
 Bauunternehmen: ELS Emscher Lippe  
Straßenbau GmbH,  
Gelsenkirchen  
 Fertigstellung: August 2021



# Regensburger Verkehrsbetriebe

## Projektbericht Abscheideranlage für Leichtflüssigkeiten

Das Stadtwerk Regensburg ist der öffentliche Betreiber des Stadtbusverkehrs in Regensburg. Pro Jahr werden ca. 24,3 Millionen Fahrgäste mit 120 Bussen befördert. Diese werden in der eigenen Werkstatt gewartet, instandgesetzt und gewaschen. Im Untergeschoss der Werkstatt befand sich eine freiaufgestellte Abscheideranlage, die nicht mehr dem aktuellen Stand der Technik und Anforderungen entsprach.

Die alte Anlage wurde durch einen neuen Abscheider ersetzt. Schon mit den Produkten von Mall im Bereich der Waschwasseraufbereitung und Abscheideranlagen durch frühere Projekte auf dem Betriebsgelände vertraut, entschied man sich für eine freiaufgestellte Mall-ABKW-Abscheideranlage NeutraSteel aus Edelstahl. Vertragsbestandteil war, dass der komplette Austausch der Anlage mit Unterstützung der eigenen Mechaniker ausgeführt wird. Durch den reibungslosen Ablauf wurde der Betriebsablauf des Busverkehrs nur kurzfristig unterbrochen.

### Vorteile auf einen Blick

- + Allgemeine bauaufsichtliche Zulassung und Bauartgenehmigung Z-83.8-51
- + Lieferung inkl. Ausführung der Montage, Durchführung Generalinspektion und Inbetriebnahme aus einer Hand
- + Gute Zugänglichkeit zu den Anlagenteilen, wartungsfreundlich
- + Kurze Montagezeit der Anlagenteile und somit nur kurze Betriebsunterbrechung

### Anlagenkomponenten

- Mall-ABKW-Abscheider NeutraSteel NS 10 mit Sedimentationseinrichtung und Volumen von 2.500 l
- Druckluftmembranpumpe
- Mall-Warreinrichtung NeutraStop OAC



### Projektdaten

Bauherr/Planung: das Stadtwerk  
Regensburg GmbH  
Fertigstellung: Oktober 2020

# Luftrettungszentrum Gießen

## Projektbericht Rückhaltung



Im Juli 2014 wurde der neue Hubschrauberlandeplatz am Luftrettungsstandort „Christoph Hessen“ in Gießen eröffnet. Von dort aus werden Notfallpatienten der Unikliniken Gießen und Marburg zur weiteren Diagnose und Behandlung in andere Einrichtungen verlegt. Dem Bau waren eine dreijährige Planungs- und Versuchsphase und ein luftrechtliches Genehmigungsverfahren vorausgegangen. Auf der neuen, zehn Meter hohen Plattform aus Metallstreben landen und starten die Hubschrauber zu den Einsätzen. Bei einer Havarie oder einem Brand werden durch die installierte Feuerlöschanlage bis zu 6 cbm Löschschaum verwendet.

Das anfallende Regenwasser von der Plattform wird vor der Einleitung in die Kanalisation über eine Abwasserbehandlungsanlage vorbehandelt. Diese besteht aus einem Umlenschacht mit zwei Abläufen und jeweils einer Absperrklappe, einem Schlammfang sowie einem Abscheider Klasse I. Bei Normalbetrieb ist die Absperrklappe zur Abscheideranlage geöffnet. Kommt es zu einer Havarie oder einem Brand eines Hubschraubers, wird die Absperrklappe zum Abscheider über die zentrale Gebäudeleittechnik geschlossen und die Absperrklappe zum Auffangbehälter geöffnet.

### Vorteile auf einen Blick

- + Anlagenteile mit Zulassung und RAL-Gütezeichen 693
- + Kurze Bauzeit
- + Kompletter Service aus einer Hand, wie:
  - Planung und Lieferung der Steuerung für die Absperrklappen,
  - Montage der Warneinrichtungen,
  - Durchführung der Generalinspektion,
  - Dichtheitsprüfung der Zulaufleitung,
  - Inbetriebnahme und Einweisung gewährleisten, dass nur ein Ansprechpartner erforderlich ist und alle Leistungen optimal aufeinander abgestimmt sind.

Dabei können bis zu 6 cbm Löschschaum und 1250 Liter Kerosin austreten, das zuverlässig aufgefangen werden muss.

### Anlagenkomponenten

- Umlenschacht NeutraSwitch
- Koaleszenzabscheider Klasse I NeutraStar NS 50
- Auffangbecken NeutraHav 10.000 Liter

### Projektdaten

Bauherr: Johanniter Landesverband Hessen/Rheinland-Pfalz/ Saar  
 Einbau: Faber & Schnepf Hoch- u. Tiefbau GmbH & Co. KG, Gießen  
 Fertigstellung: Juli 2014



# Stadtwerke Böblingen

## Projektbericht Sicherheitsauffangbecken

Zur Verbesserung der Versorgungssicherheit bauen die Stadtwerke Böblingen zwei Blockheizkraftwerke mit einer elektrischen Leistung von jeweils rund zwei Megawatt an unterschiedlichen Standorten innerhalb des Stadtgebiets. Nach der Fertigstellung sollen hier mit dem Einsatz von Erdgas kombiniert Strom und Wärme erzeugt werden. Für eventuelle Havarien musste eine Auffangmöglichkeit für austretende wassergefährdende Stoffe eingeplant werden.

Die beiden Neubauten wurden mit je einem Sicherheitsauffangbecken von Mall gesichert, das im Havariefall eventuell austretende wassergefährdende Flüssigkeiten wie Kraftstoff, Öl, Diesel oder Heizöl zurückhält.

### Vorteile auf einen Blick

- + Allgemeine bauaufsichtliche Zulassung Z-74.1-80
- + Rohrleitungen aus Edelstahl
- + Ausführung mit Innenbeschichtung und Ex-Schutz
- + Alle nicht abscheidbaren Stoffe können zurückgehalten werden; unverschmutztes Regenwasser fließt ab

### Anlagenkomponenten

- 2 x Mall-Sicherheitsauffangbecken NeutraSab 2600-150



### Projektdaten

Bauherr

und Planung: Stadtwerke Böblingen  
GmbH & Co. KG

Einbau: RAU BAU GmbH & Co. KG,  
Ebhausen

Fertigstellung: Juni 2018

# Landesamt für Ländliche Entwicklung, Landwirtschaft und Flurneuordnung, Paulinenaue Projektbericht Ableitflächensystem



Das Referat Ackerbau und Grünland des Landesamtes für Ländliche Entwicklung, Landwirtschaft und Flurneuordnung (LELF) hat seinen Sitz in der brandenburgischen Gemeinde Paulinenaue. Zu seinen Aufgaben gehören die Düngemittelkontrolle, der landwirtschaftliche Bodenschutz sowie die Landessortenprüfung. Zur Reinigung der dazu benötigten landwirtschaftlichen Maschinen plante die Behörde den Bau eines eigenen Freiwaschplatzes.

Die wasserundurchlässige Waschfläche wurde mit dem Ableitflächensystem NeutraDens von Mall realisiert. Im Baukastensystem stehen über 20 verschiedene Elemente zur Verfügung, mit denen individuelle Geometrien realisiert werden können. Anfallende wassergefährdende Flüssigkeiten gelangen über Gefälle zunächst in einen Vorschlammfang, der Schwimm- und Schwebstoffe zurückhält. Seine Gitterroste lassen sich für die Entsorgung des Inhalts problemlos abnehmen. Das Abwasser fließt dann in einen Koaleszenzabscheider mit nachgeschaltetem Probenahmeschacht und nach der Behandlung von dort in den Schmutzwasserkanal.

## Vorteile auf einen Blick

- + Anlagenteile mit Zulassung
- + Abscheider NeutraPro:
  - Vier Funktionen in einem Bauwerk
  - Korrosionsbeständige, dauerhaft konzipierte Einbauteile
- + Ableitflächensystem NeutraDens:
  - Witterungsunabhängige Verlegung
  - Kurze Bauzeit – keine Fremdüberwachung der Baustelle und Überprüfung der Druckfestigkeit nach 28 Tagen nötig
  - Kurzfristige Inbetriebnahme (Betonelemente schon nach 2 Tagen befahrbar)

## Anlagenkomponenten

- Vorschlammfang NeutraCon
- Benzinabscheider Klasse II und Koaleszenzabscheider Klasse I mit Schlammfang NeutraPro 10-2500
- Probenahmeschacht NeutraCheck
- Mall-Ableitflächensystem NeutraDens

## Projektdaten

Bauherr: Landesamt für Ländliche Entwicklung, Landwirtschaft und Flurneuordnung, Paulinenaue  
Planer: Steinbrecher u. Partner Ingenieurgesellschaft mbH, Rathenow  
Ausführung: August 2017



# Autohaus Scheller, Grünstadt

## Projektbericht Waschwasseraufbereitung

Das BMW-Autohaus Scheller hat drei Standorte in Ludwigshafen, Bad Dürkheim und Grünstadt in Rheinland-Pfalz. Die Abscheideranlage der Niederlassung in Grünstadt entsprach nicht mehr der Norm und hatte deshalb die Generalinspektion nicht bestanden. Zunächst sollte die Anlage nur auf den neuesten Stand der Technik gebracht werden; da das Autohaus eine Portalwaschanlage hat, musste nach Anhang 49 der Abwasserverordnung jedoch eine Kreislaufwasserbehandlungsanlage eingebaut werden.

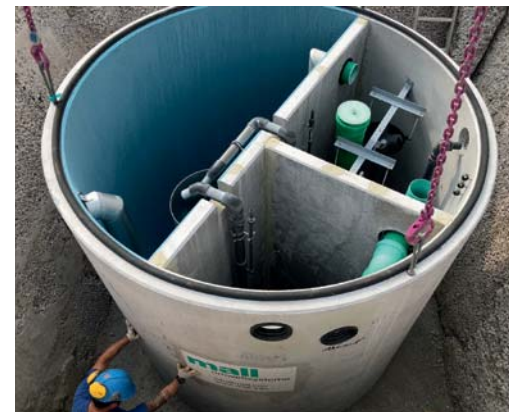
Da in der Anlage des Autohauses täglich maximal 25 Fahrzeuge gewaschen werden, wurde eine Kompaktanlage von Mall eingebaut, die die Funktionsbereiche Vorbehandlung, Behandlung und Betriebswasservorlage in einem Behälter vereint und damit extrem platzsparend ist. Die alte Abscheideranlage wurde stillgelegt, die bestehenden Leitungen wurden an die neue Kreislaufwasserbehandlungsanlage angeschlossen.

### Vorteile auf einen Blick

- + Betreuung des Projekts von der Planung bis zur Endmontage
- + Komplettangebot von Mall inkl. Montage der Anlage und Inbetriebnahme
- + Aufbereitung in nur einem Behälter
- + Flexible Aufstellung der Anlagenteile (Verdichter, Steuerung und oberirdische Betriebswasservorlage) im Technikraum (beengte Platzverhältnisse)

### Anlagenkomponenten

- Mall-Kreislaufwasserbehandlungsanlage NeutraClear C1400 als Kompaktanlage



### Projektdaten

- Bauherr: Klaus Scheller GmbH,  
Bad Dürkheim
- Planung: Ingenieurbüro MBPLAN,  
Ludwigshafen
- Bauunternehmen: Grathwohl Tiefbau GmbH,  
Grünstadt
- Fertigstellung: 2019

# Waschwerk Tuttlingen

## Projektbericht Waschwasseraufbereitung gemäß Anhang 49 der Abwasserverordnung



An der Eisenbahnstraße im baden-württembergischen Tuttlingen wurde im Oktober 2015 das „Waschwerk Tuttlingen“ eröffnet. Es bietet neben einer Waschstraße auch elf Staubsaugerplätze zur SB-Fahrzeugreinigung an. Nach Anhang 49 AbwV ist für die maschinelle Fahrzeugwäsche eine Kreislaufführung des Waschwassers vorgeschrieben.

In Tuttlingen wurde eine Wasseraufbereitungsanlage aus monolithischen Stahlbetonbehältern von Mall eingebaut. Außer der oberirdischen Betriebswasservorlage sind alle Behälter im Erdreich verbaut und beanspruchen so keinen Platz im Technikraum. Die Aufbereitung des Wassers erfolgt ohne chemische Zusätze in einem rein mechanisch-biologischen Verfahren. Das gereinigte Waschwasser steht dann in der Betriebswasservorlage für die erneute Nutzung zur Verfügung. Die Anlage im Tuttlinger Waschwerk läuft seit dem 5. Oktober 2015 und hat in den ersten sieben Monaten bereits rund 15.000 Wäschen mit sehr guter Wasserqualität durchgeführt.

### Vorteile auf einen Blick

- + Monolithische Stahlbetonbehälter C35/45 mit typengeprüfter Statik
- + Einfacher, schneller Einbau auf engstem Raum in kürzester Zeit
- + Anlagenteile mit Zulassung
- + Geringer Platzbedarf im Technikraum
- + Optimales Waschergebnis
- + Behördliche Auflagen werden erfüllt
- + Alle Leistungen aus einer Hand: Lieferung, Behälter- und Endmontage, Ausführung der Dichtheitsprüfungen und Übergabe durch Mall

### Anlagenkomponenten

- Waschwasseraufbereitungsanlage NeutraClear
- Oberirdische Betriebswasservorlage
- Leitfähigkeitsmessung und -regelung

### Projektdaten

Bauherr: Waschwerk Tuttlingen – Georg Huber e.K., Tuttlingen  
 Planung: Gulden GmbH & Co. KG, Spaichingen  
 Waschtechnik: WashTec AG, Augsburg  
 Fertigstellung: Oktober 2015



# Daimler AG, Hamburg

## Projektbericht Abscheidersanierung

Im Hamburger Mercedes-Benz Werk werden mit 2.500 Mitarbeitern Antriebs- und Achskomponenten, Lenksäulen und Komponenten der Abgastechnologie produziert. Auf dem Firmengelände im Süden von Hamburg sollten vier Abscheideranlagen saniert werden, von denen drei Anlagen zur Oberflächenwasserbehandlung und eine Anlage zur Entwässerung einer Hallenfläche dienen. Bei der turnusmäßigen Generalinspektion waren Undichtheiten in den Schachtaufbauten festgestellt worden. Nach der Ausschreibung des Sanierungskonzeptes durch die Firma ZEUS erhielt Mall den Zuschlag für die Sanierung.

Die Schachtaufbauten wurden z. T. neu beschichtet bzw. mit dem Schachtdichtsystem NeutraProof ausgekleidet: Bei diesem System wird eine Kompressionsdichtung in den Schacht eingebracht und durch einen Edelstahl-Spannring angepresst. Weiter wurde ein undichtes Verbindungsrohr zwischen den Abscheidern mittels Kurzliner abgedichtet. In diesem Zuge wurden auch schadhafte vorhandene Einbauteile durch Neuteile (Fabrikat Buderus) ersetzt. Die nach der Sanierung erforderliche Prüfung übernahm anschließend wieder ZEUS.

### Vorteile auf einen Blick

- + Sanierung durch geschulte Mall-Monteur
- + Individuelle Ersatzteillfertigung sämtlicher Bauteile
- + Komplette Beschaffung von Buderus-Ersatzteilen

### Anlagenkomponenten

- Abscheider:
  - 2 x Buderus Aristos 50-20000,
  - 1 x Dywidag NG 3-650 und Regenklärbecken
- Mall-Schachtdichtsystem NeutraProof



### Projektdaten

Bauherr: Daimler AG, Hamburg  
Planung: ZEUS Zentrum für Energie-, Umwelt- und Sicherheitstechnik GmbH, Henstedt-Ulzburg  
Fertigstellung: Juli 2017

# Car-Wash-Center Walldorf

## Projektbericht Sanierung Waschanlage



### Ausgangssituation

Das 2009 eröffnete Car-Wash-Center im badischen Walldorf, südlich von Heidelberg, verfügt über eine 50 m lange, hochmoderne Waschstraße sowie fünf Waschboxen zur Selbstbedienung. Das Wasser für die Fahrzeugreinigung wird durch eine biologische Wasseraufbereitung gereinigt, im Kreislauf geführt und umweltfreundlich wiederverwendet. Da die Behälterbeschichtung in drei Schlammfängen und im Abscheider Schäden aufwies und sich an mehreren Stellen Teile gelöst und Blasen gebildet hatten, war eine Sanierung der unterirdischen Behälter unumgänglich.

### Problemlösung

Bei der Sanierung der unterirdisch eingebauten Stahlbetonbehälter kam das Sanierungssystem NeutraRepair von Mall zum Einsatz. Es besteht aus vorgefertigten PE-Plattenelementen, mit denen die beschädigten Boden- und Wandbereiche ausgekleidet wurden. Nach der schnellen und fachgerechten Montage durch das Mall-Serviceteam konnte die Anlage sofort wieder in Betrieb genommen werden; die Ausfallzeiten beschränkten sich auf ein Minimum. Die Ausklei-

### Vorteile auf einen Blick

- + Nach der Montage sofortige Inbetriebnahme möglich, keine Trocknungszeiten nötig
- + Mechanisch und chemisch hoch belastbar
- + Schnelle Montage
- + Zugelassene Bauteile
- + Wirtschaftliche Lösung

dung gewährleistet wirksamen und dauerhaften Schutz gegen hohen chemischen und mechanischen Angriff.

### Anlagenkomponenten

Abscheider-Sanierungssystem NeutraRepair aus vorgefertigten PE-Plattenelementen

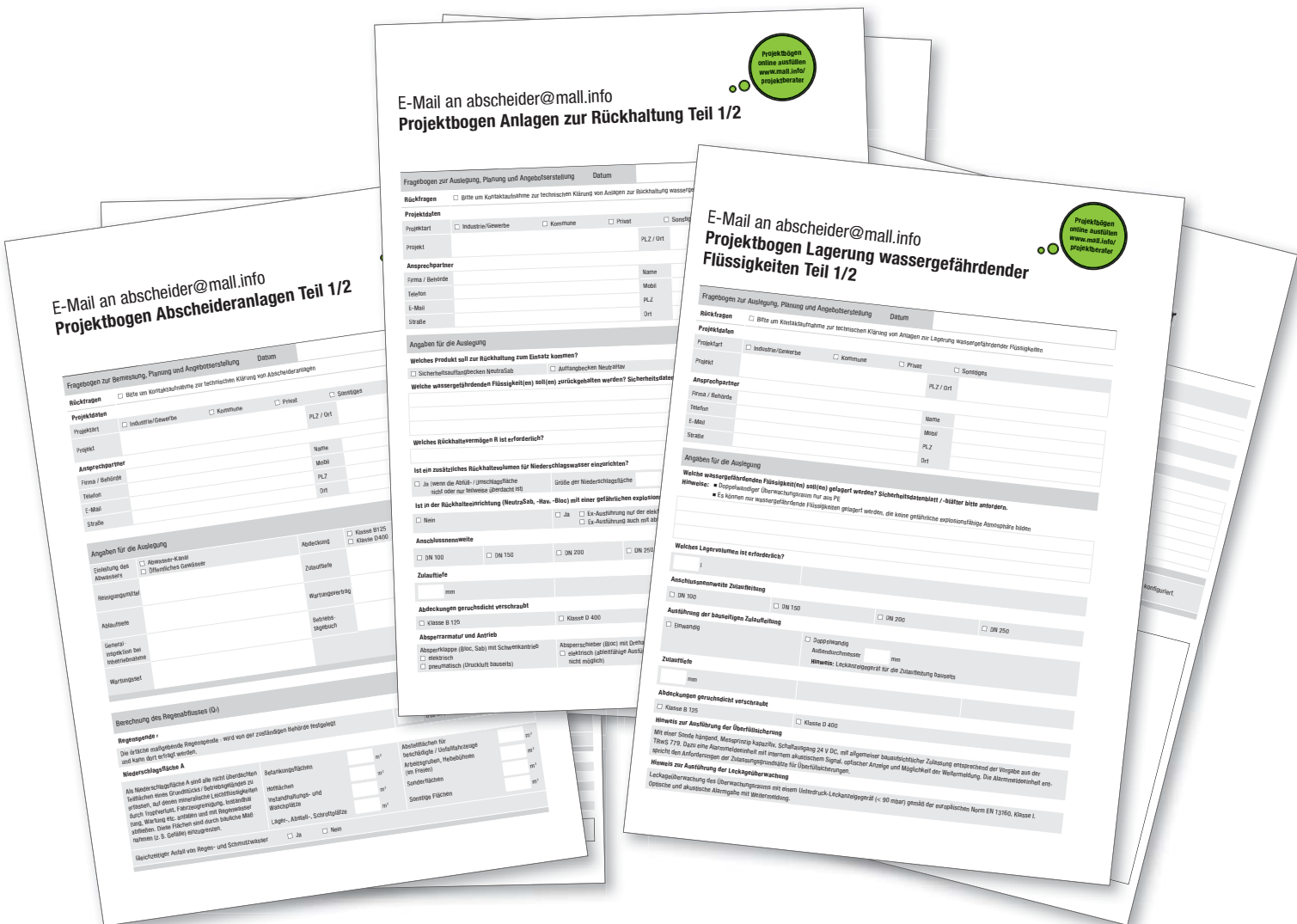


### Projektdaten

Bauherr: Rainer Langlotz,  
Walldorf  
Sanierung: Mall GmbH  
Fertigstellung: Juni 2015  
Montagedauer: 2 Arbeitstage



# Projektbögen Abscheideranlagen, Rückhaltung und Waschwasseraufbereitung



Unter [www.mall.info/projektberater](http://www.mall.info/projektberater) stehen Projektbögen zu Abscheideranlagen, Rückhaltung und Waschwasseraufbereitung zur Verfügung. Einfach online ausfüllen und an die Experten bei Mall schicken – für ein maßgeschneidertes Angebot.

# Mall-Wartungsvertrag RecaCheck

## Ihre Anlage in kompetenten Händen



Ihre Anlage ist nun betriebsbereit. Damit das auch so bleibt, empfehlen wir Ihnen als Hersteller den Abschluss eines Wartungsvertrages. So bleibt Ihre Anlage in qualifizierten Händen und Sie können sicher sein, dass sie jederzeit betriebssicher läuft und Wartungsintervalle eingehalten werden.

Gibt es doch einmal ein Problem, sind über 35 geschulte und qualifizierte Mall-Monteur bundesweit unterwegs, die sich nicht nur mit, sondern auch in den Anlagen bestens auskennen. Ein weiterer Vorteil: Mit Vertragsabschluss verlängert sich die Gewährleistung auf elektronische bzw. elektrotechnische Teile unserer Anlagen um ein weiteres Jahr.

Für den Betrieb von Abscheideranlagen sind die Normen EN 858-2, DIN 1999-100 und -101 zu beachten. Hieraus ergibt sich, dass **Eigenkontrollen und Wartungen durchzuführen** sind.



### Vorteile auf einen Blick

- + Werterhaltung Ihrer Anlage = längere Lebenszeit
- + Verlängerung der Gewährleistung auf elektronische bzw. elektrotechnische Teile um ein Jahr
- + Über 35 geschulte und qualifizierte Mall-Monteur bundesweit

### Entscheiden Sie sich für Dienstleistungen aus einer Hand:

Einfach Formular ausfüllen und Sie erhalten Ihr maßgeschneidertes Angebot.



# E-Mail an [service@mall.info](mailto:service@mall.info) Anfrage für ein Angebot – Wartungsvertrag



**Kontaktdaten (der verantwortlichen Person, die den Wartungsvertrag bestellt)**  
Bitte Firmenstempel oder ausfüllen. Danke.

\_\_\_\_\_

Name / Vorname

\_\_\_\_\_

Firma / Behörde

\_\_\_\_\_

Straße

\_\_\_\_\_

PLZ / Ort

\_\_\_\_\_

Telefon

\_\_\_\_\_

Fax

\_\_\_\_\_

E-Mail

\_\_\_\_\_

Datum / Unterschrift

**Wir haben Interesse am Abschluss eines  
Wartungsvertrages für:**

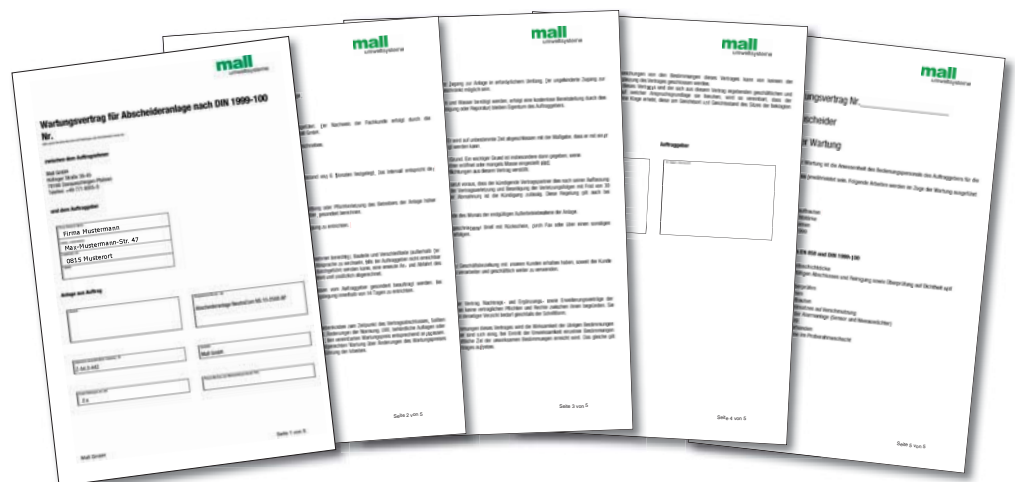
Abscheideranlagen für Leichtflüssigkeiten

falls vorhanden: Auftrags-Nr. / Lieferdatum des eingebauten Produkts

Standort der Anlage

Bitte nehmen Sie Kontakt mit mir auf.

Wartungsverträge gibt es auch für Mall-Anlagen aus anderen Unternehmensbereichen. Weitere Informationen finden Sie unter [www.mall.info/dienstleistungen](http://www.mall.info/dienstleistungen)



**Angebot für  
Wartungsvertrag  
online anfordern  
unter [www.mall.info/wartungsvertrag](http://www.mall.info/wartungsvertrag)**

# Begriffserklärungen

---

## **aBG**

Die allgemeine Bauartgenehmigung (aBG) regelt Eigenschaften und Funktionen, die sich erst aus dem Zusammenbau einzelner Bauprodukte zu baulichen Anlagen oder Teilen ergeben. Sie ersetzt seit Juli 2017 die allgemeine bauaufsichtliche Zulassung (abZ) für Bauarten und kann nur vom DIBt ausgestellt werden. In dieser neuen Bescheidart werden die Planung, Bemessung und Ausführung von Bauarten geregelt.

## **ABKW**

Anlagen zur Begrenzung von Kohlenwasserstoffen in mineralölhaltigen Abwässern mit Anteilen an Biodiesel, Bioethanol und Ethanol (ABKW-Abscheider)

## **AbwV**

Abwasserverordnung: Verordnung über Anforderungen an das Einleiten von Abwasser.

## **abZ**

Das Deutsche Institut für Bautechnik (DIBt) erteilt allgemeine bauaufsichtliche Zulassungen (abZ) für Bauprodukte und Bauarten für Bauprodukte im Hinblick auf bautechnische Anforderungen an Bauwerke.

## **AdBlue**

Wässrige Harnstofflösung, Zusatz zu Dieselmotorkraftstoff, der die Rückstände bei der Verbrennung minimiert. AdBlue (ISO 22241/ DIN 70070/AUS32) ist der Markenname für eine wasserklare, synthetisch hergestellte, 32,5-prozentige Lösung von hochreinem Harnstoff in demineralisiertem Wasser, die zur Nachbehandlung von Abgasen in einem SCR-Katalysator benutzt wird. Dabei wird durch selektive, katalytische Reduktion (englisch = selective catalytic reduction, SCR) der Ausstoß von Stickoxiden (NO<sub>x</sub>) um etwa 90 % (im Stationärbetrieb) reduziert. Die Markenrechte für AdBlue liegen beim Verband der Automobilindustrie (VDA).

## **AU-Anlagen**

Anlagen zum Abfüllen und Umschlagen von wassergefährdenden Stoffen

## **Auftrieb**

Als Auftrieb bezeichnet man eine der Schwerkraft entgegengesetzte Kraftwirkung in Flüssigkeiten oder Gasen. Man unterscheidet den durch Verdrängung des umgebenden Mediums hervorgerufenen, statischen Auftrieb und den durch Umströmung hervorgerufenen, dynamischen Auftrieb.

## **AwSV**

Anlagenverordnung zum Umgang mit wassergefährdenden Stoffen.

## **Bauart**

Struktur von technischen Bauwerken

## **Biodiesel**

siehe FAME

## **Bioethanol**

Beimischung zu Ottokraftstoff, bestehend aus Ethanol. Da das Ethanol aus Biomasse gewonnen wird, ist es als Biokraftstoff definiert. Man unterscheidet in unterschiedliche Beimischungen zum Ottokraftstoff: E10 enthält 10 % Ethanol, E 85 enthält 85 % Ethanol.

## **CE-Kennzeichen**

Mit der CE-Kennzeichnung erklärt der Hersteller oder EU-Importeur gemäß EU-Richtlinie 765/2008, „dass das Produkt den geltenden Anforderungen genügt, die in den Harmonisierungsrechtsvorschriften der Gemeinschaft über ihre Anbringung festgelegt sind.“

## **Deutsches Institut für Bautechnik (DIBt)**

Das Deutsche Institut für Bautechnik (DIBt) ist eine gemeinsame Einrichtung des Bundes und der Länder zur einheitlichen Erfüllung bautechnischer Aufgaben auf dem Gebiet des öffentlichen Rechts. Dies sind insbesondere:

- Erteilung europäischer technischer Zulassungen für Bauprodukte und -systeme
- Erteilung allgemeiner bauaufsichtlicher Zulassungen für Bauprodukte und Bauarten
- Anerkennung von Prüf-, Überwachungs- und Zertifizierungsstellen für Aufgaben im Rahmen des Ü-Zeichens und der CE-Kennzeichnung von Bauprodukten
- Bekanntmachung der Bauregellisten A und B und der Liste C für Bauprodukte.

## **Deutsches Institut für Normung e. V. (DIN)**

Das Deutsche Institut für Normung e. V. (kurz DIN) ist die bedeutendste nationale Normungsorganisation in der Bundesrepublik Deutschland. Die unter der Leitung von Arbeitsausschüssen dieser Normungsorganisation erarbeiteten Standards werden als DIN-Normen bezeichnet.

## **Direkteinleiter**

Einleitung von gereinigtem Wasser aus Kanälen in die Vorflut eines Oberflächengewässers.

## **Dispersion**

Ein Gemenge aus mindestens zwei Stoffen, die sich nicht oder kaum ineinander lösen oder chemisch miteinander verbinden.

## **DWA**

Die Deutsche Vereinigung für Wasserwirtschaft, Abwasser und Abfall (DWA) ist eine Vereinigung für alle übergreifenden Wasserfragen. Sie setzt sich intensiv für die Entwicklung einer sicheren und nachhaltigen Wasserwirtschaft ein.

## **Emulsionen**

In einer Emulsion liegt ein fein verteiltes Gemisch aus zwei Flüssigkeiten vor, z. B. einer mineralischen Leichtflüssigkeit und Wasser. Eine Emulsion entsteht nur durch starke mechanische Einwirkung auf die ansonsten nicht mischbaren Flüssigkeiten.

# Begriffserklärungen

---

## **EU-Bauproduktenverordnung (EU-BauPVO)**

Seit Juli 2013 gilt in der Europäischen Union eine neue Verordnung, die harmonisierte Bedingungen für die Vermarktung von Bauprodukten festlegt.

## **FAME**

Fettsäuremethylester (Biodiesel) ist ein aus pflanzlichen Stoffen gewonnener Dieseldieselkraftstoff, der sich in seiner chemischen Zusammensetzung wesentlich von mineralischem Dieseldieselkraftstoff unterscheidet, jedoch die gleichen Eigenschaften bei der Verbrennung in Motoren aufweist.

## **First Flush**

Erster Abfluss bei einem Regenereignis. Vergleichbar mit dem Spülstoß bei Mischwasserkanalisation (MW). Unterschied zum Spülstoß aus der MW Kanalisation ist, dass der First Flush in der Trennkanalisation nicht aus Ablagerungen der Kanäle besteht, sondern aus den auf den Flächen anfallenden Schmutzstoffen.

## **GET**

Gütegemeinschaft Entwässerungstechnik e. V., die als anerkannte RAL Gütegemeinschaft das RAL Gütezeichen vergibt.

## **Havarie**

Eine Havarie ist eine Betriebsstörung, klassischerweise in Verbindung mit einem Wasserfahrzeug. Im Sinne dieses Buches in Verbindung mit dem Austritt von wassergefährdenden Stoffen.

## **HBV-Anlagen**

Anlagen zum Herstellen, Behandeln und Verwenden von wassergefährdenden Stoffen.

## **Hebeanlagen**

Schachtbauten mit integrierter Schmutzwasserpumpe zum Pumpen von Schmutzwasser und Regenwasser in eine Druckleitung.

## **Indirekt-Einleiter**

Abwasserproduzent, der sein vorgereinigtes Abwasser über ein meist öffentliches Abwasserkanalnetzsystem einer Kläranlage zuführt und somit indirekt in die Gewässer einleitet.

## **Koaleszenz**

Koaleszenz bezeichnet im Allgemeinen das Zusammenfließen kolloidaler Teilchen, z. B. Emulsionströpfchen. Dazu müssen diese zusammentreffen und verschmelzen. Die Oberfläche des gebildeten „Tröpfchens“ ist nun kleiner als die Summe der einzelnen Tröpfchen, es findet also eine Verkleinerung der Oberfläche statt. Die Verkleinerung der Oberfläche führt zu einem geringeren Reibungswiderstand des Tröpfchens, sodass dieses folglich schneller aufsteigt bzw. absinkt als ohne Koaleszenz.

## **LAU-Anlagen**

Anlagen zum Lagern, Abfüllen und Umschlagen.

## **Leistungserklärung**

Für „harmonisierte“ Bauprodukte müssen Hersteller beim Inverkehrbringen eines Bauproduktes eine Leistungserklärung zur Verfügung stellen und zusätzlich die Bauprodukte CE-kennzeichnen. Ermöglicht eine eindeutige Identifikation des Bauproduktes.

## **Monolithisch**

Monolith (griech. monólithos „einheitlicher Stein“ oder wörtlich „Ein-Stein“, aus monó- „einzel-“ und líthos „der Stein“) bedeutet so viel wie „Stein aus einem Guss“. Allgemein bezeichnet man Objekte, die aus einem Stück bestehen, als monolithisch.

## **RAL**

RAL Deutsches Institut für Gütesicherung und Kennzeichnung e. V. ist die unabhängige Organisation, die RAL Gütezeichen für Produkte und Dienstleistungen anerkennt. Die Grundlagen der Anerkennung sind für jedes Gütezeichen individuell festgelegte Anforderungen. Die Einhaltung der Gütebedingungen wird kontinuierlich von neutralen Prüfstellen, Instituten oder vereidigten Sachverständigen überprüft. RAL ist die Dachorganisation aller Gütegemeinschaften und die unabhängige Institution für Gütesicherungen, die das Gütezeichensystem und den Begriff Gütezeichen gegen Missbrauch schützen soll.

## **RiStWag**

Richtlinien für bautechnische Maßnahmen an Straßen in Wasserschutzgebieten. Für Wasserschutzgebiete gelten besondere Bedingungen. Die RiStWag gibt Baugrundsätze und Dimensionierungswerte für Reinigungsanlagen vor.

## **Sedimentation**

Sedimentierung bzw. Sedimentation ist das Ablagern/Absetzen von Teilchen aus Flüssigkeiten oder Gasen unter dem Einfluss der Schwerkraft und anderen Kräften, wie zum Beispiel der Zentrifugalkraft („Fliehkraft“) in einer Zentrifuge. Bildet sich zuunterst eine Schicht von Schwebstoffen, so nennt man diesen Bodensatz Sediment.

## **Siphon**

S-förmige Biegung oder ständig getauchter Leitungsabschnitt als Geruchsverschluss von Wasser- oder Abwasserleitungen

## **Tenside**

Waschaktive Substanzen, die die Oberflächenspannung einer Flüssigkeit oder die Grenzflächenspannung zwischen zwei Phasen herabsetzen und die Bildung von Dispersionen ermöglichen oder unterstützen bzw. als Lösungsvermittler wirken.

# Literaturhinweise

## Überhöhung

Das als Überhöhung bezeichnete Maß eines Abscheiders bezeichnet die Oberkante der Abdeckung (Erdoberfläche) und muss ausreichend hoch gegenüber dem maßgebenden Niveau der zu entwässernden Fläche angeordnet sein.

## UVV

Unfallverhütungsvorschriften

## Ü-Zeichen

Das Übereinstimmungszeichen kennzeichnet Bauprodukte, die den maßgeblichen technischen Regeln, der bauaufsichtlichen Zulassung, dem bauaufsichtlichen Prüfzeugnis oder der Zustimmung im Einzelfall entsprechen. Es wird inzwischen weitgehend, jedoch noch nicht vollständig, durch die europaweit gültige CE-Kennzeichnung ersetzt.

## WHG (AbwV)

Das Wasserhaushaltsgesetz (WHG) bildet den Hauptteil des deutschen Wasserrechts. Es ist in der Fassung vom 31. Juli 2009 ein Gesetz in der konkurrierenden Gesetzgebungskompetenz des Bundes. Das WHG enthält Bestimmungen über den Schutz und die Nutzung von Oberflächengewässern und des Grundwassers, außerdem Vorschriften über den Ausbau von Gewässern und die wasserwirtschaftliche Planung sowie den Hochwasserschutz.

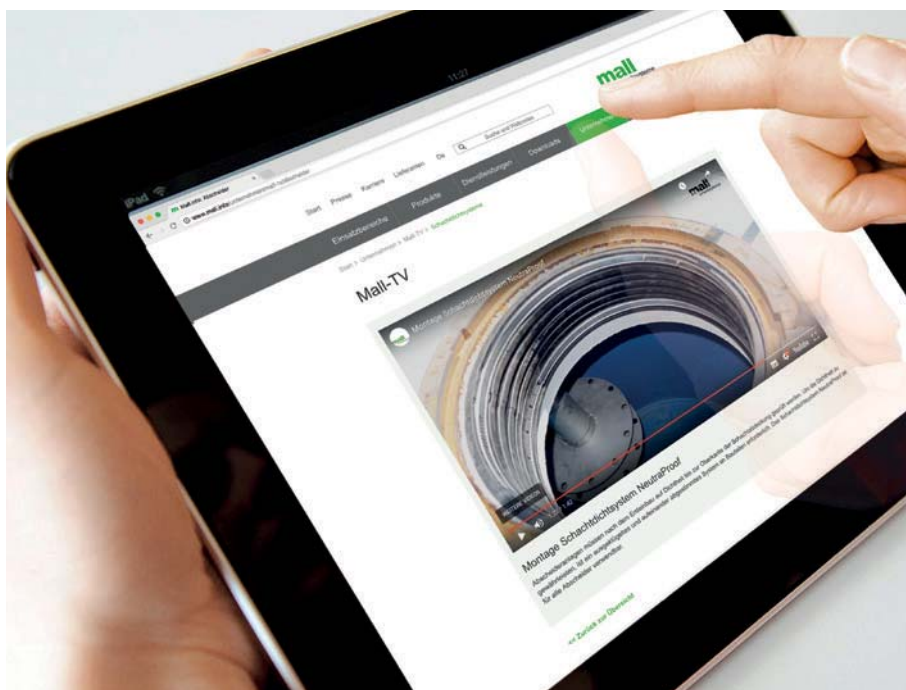
## Literaturhinweise

- DIN EN 858-1: Abscheideranlagen für Leichtflüssigkeiten (z. B. Öl und Benzin) Bau, Funktions- und Prüfgrundsätze, Kennzeichnung und Güteüberwachung
- DIN EN 858-2: Abscheideranlagen für Leichtflüssigkeiten (z. B. Öl und Benzin)
- DIN 1999-100, Abscheideranlagen für Leichtflüssigkeiten Teil 100: Anforderungen für die Anwendung von Abscheideranlagen nach DIN EN 858-1 und DIN EN 858-2
- DIN 1999-101: Zusätzliche Anforderungen an Abscheideranlagen nach DIN EN 858-1, DIN EN 858-2 und DIN 1999-100 für Leichtflüssigkeiten mit Anteilen von Biodiesel bzw. Fettsäure-Methylester
- DIN 1986-100: Entwässerungsanlagen für Gebäude und Grundstücke; Zusätzliche Bestimmungen zu DIN EN 752 und DIN EN 12056
- DIN V 4034-1: Schächte aus Beton-, Stahlfaserbeton- und Stahlbetonfertigteilen für Abwasserleitungen und -kanäle Typ 1 und Typ 2 Teil 1: Anforderungen, Prüfungen und Bewertungen der Konformität
- DIN EN 124: Aufsätze und Abdeckungen für Verkehrsflächen; Baugrundsätze, Typprüfungen, Kennzeichnung
- DWA-M 167 Teil 1-5: Abscheider und Rückstausicherungsanlagen bei der Grundstücksentwässerung; Einbau und Betrieb.
- DWA-A 779: TRwS – Technische Regel wassergefährdender Stoffe (TRwS) – Allgemeine Technische Regelungen
- ATV-DVWK-A 781: Technische Regel wassergefährdender Stoffe (TRwS) – Tankstellen für Kraftfahrzeuge
- DWA-A 781-2: Technische Regel wassergefährdender Stoffe (TRwS) – Tankstellen für Kraftfahrzeuge, Teil 2: Betankung von Kraftfahrzeugen mit wässriger Harnstofflösung
- DWA-A 781-3: Technische Regel wassergefährdender Stoffe (TRwS) – Tankstellen für Kraftfahrzeuge, Teil 3: Betankung von Kraftfahrzeugen mit Mischungen aus Ethanol und Ottokraftstoff (Oktober 2008)
- DWA-A 785 Technische Regel wassergefährdender Stoffe (TRwS) Bestimmung des Rückhaltevermögens bis zum Wirksamwerden geeigneter Sicherheitsvorkehrungen – R1 – Juli 2009
- DWA-A 782: TRwS – Technische Regel wassergefährdender Stoffe (TRwS) – Tankstellen für Schienenfahrzeuge
- DWA-M 771: TRwS – Abwasser aus der Fahrzeuginstandhaltung und -pflege
- TRBF 40 Technische Regel brennbare Flüssigkeiten
- Unfallverhütungsvorschrift „Abwassertechnische Anlagen“ (GUV-V C 5)
- Verordnung über Anforderungen an das Einleiten von Abwasser in Gewässer (Abwasserverordnung – AbwV) mit Anhang 49 vom 17.06.04
- DIN EN 476-1 Allgemeine Anforderungen an Bauteile für Abwasserleitungen und -kanäle; Deutsche Fassung EN 476:2011
- DIN EN 1610 Verlegung und Prüfung von Abwasserleitungen und -kanälen
- DIN EN 1917 Einstiegs- und Kontrollschächte aus Beton, Stahlfaserbeton und Stahlbeton

# Mall mit eigenem YouTube-Kanal

## Umweltschutz in Bild und Ton

Im Internet finden Sie unter [www.mall.info/unternehmen/mall-tv](http://www.mall.info/unternehmen/mall-tv) exklusive Produktfilme und Animationen zu allen Mall-Produkten. Hier können Sie sich auf einfachste Weise über Themen wie z. B. Einbau, Produktionsablauf, Expertenmeinungen oder das Unternehmen informieren.



### Animationen:

- Koaleszenzabscheider NeutraSpin
- Benzin- und Koaleszenzabscheider NeutraPro
- Kreislaufwasserbehandlungsanlage NeutraClear
- Rückstauschutz nach Abscheidern
- Abscheider mit PE-Auskleidung

### Filme:

- Einbau eines Mall-Abscheiders
- Herstellung eines Mall-Abscheiders
- Prüf- und Entwicklungszentrum für Abscheideranlagen
- Montage des Schachtdichtsystems NeutraProof
- Montage einer Warneinrichtung NeutraStop System OASA
- Fehlermeldung an der Warneinrichtung NeutraStop OAC und OASA
- Sensorströme an der Warneinrichtung NeutraStop OAC

### Aktuell:

#### Montage des Schachtdichtsystems NeutraProof

Abscheideranlagen müssen nach dem Erdeinbau auf Dichtheit bis zur Oberkante der Schachtabdeckung geprüft werden. Das Schachtdichtsystem NeutraProof besteht aus einer Dichtmanschette, die sowohl in neuen Anlagen als auch bei Sanierungen problemlos nachträglich montiert werden kann.

### Außerdem bei Mall-TV:

#### Erklärvideos zu den häufigsten Fragen – Fehlermeldung an der Steuerung?

Die häufigsten Kundenfragen und Fehlermeldungen im Zusammenhang mit den selbsttätigen Warneinrichtungen NeutraStop OAC sowie dem Vorgängermodell NeutraStop OASA haben wir in kurzen Videos zusammengefasst. Sie zeigen, was zu tun ist, wenn das Anzeigergerät „Fehler“ anzeigt, die grüne und rote Leuchtdiode blinken oder die interne Hupe ertönt. Oder erklären, in welchen Bereichen die jeweiligen Grund- und Datenströme liegen sollten, in Abhängigkeit von den am Anzeigergerät angeschlossenen Sensoren.

### Teilen, posten und profilieren

Wir sind auch in Foren und Communitys vertreten. So geht Informieren ganz leicht – folgen Sie uns ganz einfach auf Facebook, Xing oder Instagram. Und für alle, die mehr wissen wollen, steht viel Material unter [www.mall.info](http://www.mall.info) bereit.

### Mall Online-Foren und Communitys:



## Mall-Planerhandbücher Expertenwissen mit Projektbeispielen



Aktuelles per E-Mail

### Mall-aktuell

- Fachtagungen
- Messen
- Projektberichte
- Neue Produkte
- Normen und Richtlinien



Besuchen Sie uns online!



Die Planerhandbücher aus dem  
Hause Mall bieten:

- Anwendungsbeispiele
- Detaillierte Projektbögen,  
auf deren Grundlage die Experten  
bei Mall auf Wunsch die richtige  
Anlagenauslegung ermitteln
- Rechtliche Hinweise und Baugrund-  
sätze für die Anlagenplanung
- Begriffserklärungen
- Literaturhinweise

 **Mall GmbH**  
Hüfinger Straße 39-45  
78166 Donaueschingen  
Tel. +49 771 8005-0  
[info@mall.info](mailto:info@mall.info)  
[www.mall.info](http://www.mall.info)

**Mall GmbH**  
Grünweg 3  
77716 Haslach i. K.  
Tel. +49 7832 9757-0

**Mall GmbH**  
Industriestraße 2  
76275 Ettlingen  
Tel. +49 7243 5923-0

**Mall GmbH**  
Roßlauer Straße 70  
06869 Coswig (Anhalt)  
Tel. +49 34903 500-0

**Mall GmbH**  
Oststraße 7  
48301 Nottuln  
Tel. +49 2502 22890-0

**Mall GmbH**  
Hertzstraße 18  
48653 Coesfeld  
Tel. +49 2502 22890-0

 **Mall GmbH Austria**  
Bahnhofstraße 11  
4481 Asten  
Tel. +43 7224 22372-0  
[info@mall-umweltsysteme.at](mailto:info@mall-umweltsysteme.at)  
[www.mall-umweltsysteme.at](http://www.mall-umweltsysteme.at)

**Mall GmbH Austria**  
Wiener Straße 12  
4300 St. Valentin  
Tel. +43 7224 22372-0

 **Mall AG**  
Zürichstrasse 46  
8303 Bassersdorf  
Tel. +41 43 266 13 00  
[info@mall.ch](mailto:info@mall.ch)  
[www.mall.ch](http://www.mall.ch)