

LUMON[®] Verglasungen

Dreh-/Schiebesystem (LGR)

Technische Produktbeschreibung

LUMON[®]

Hauptprodukte

Lumon-Produkte sind in drei Gruppen unterteilt: Hauptprodukte, unterstützende Produkte und Zusatzprodukte. Unsere Hauptprodukte sind Verglasungssysteme für Außenwohnräume wie Balkone und Terrassen.

Stellen die Bedingungen wie die Lage oder Höhe des Gebäudes besondere Anforderungen an die Verglasung, verwenden wir verstärkte Komponenten. Dadurch sind wir im Stande, verschiedene Arten von Verglasungen anzubieten.

Allgemeine Eigenschaften

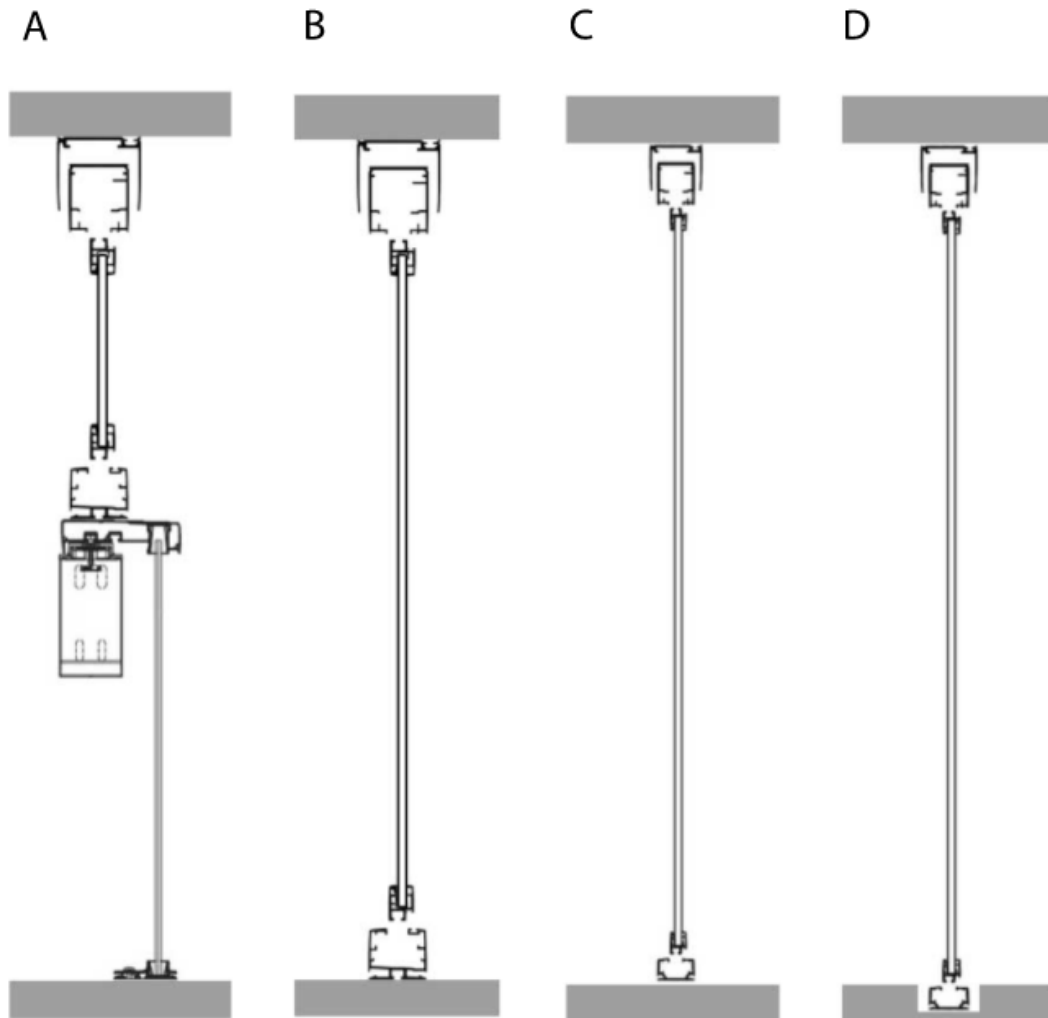
Eigenschaften	Dreh-Schiebesystem	Dreh-Schiebesystem (stark)
Anzahl der Scheiben / Öffnungsende	1-12	1-12
Anzahl der festen Scheiben / Öffnungsende	0-2	0-2
Anzahl der Seiten	1-9	1-9
Startwinkel	40-140°	40-140°
Abschlusswinkel	40-140°	40-140°
Systemwinkel	80-280°	80-280°
Öffnungswinkel für zu öffnendes Glas	60-130°	80-105°
Eckumfahrungen	90-270°	90-270°
Glasgewicht	≤50 kg	≤75 kg
Max. Gewicht der Scheiben / Öffnungsende	≤400 kg	≤650 kg
Max. Glasbreite	280-1000 mm / min. 15% der Glashöhe	280-1000 mm / min. 15% der Glashöhe
Max. Glasbreite, feste Scheibe	200-1000 mm / min. 10% der Glashöhe	200-1000 mm / min. 10% der Glashöhe
Verschiebung des Drehpunktes	≤300 mm / 35% der Glasbreite	≤300 mm / 35% der Glasbreite
Glasdicke 6 mm	420-2100 mm	420-2100 mm
Glasdicke 8 mm	≤2500 mm	≤2500 mm
Glasdicke 10 mm	≤3000 mm	≤3000 mm
Glasdicke 12 mm	≤3000 mm	≤3000 mm
Profil max. Länge	≤4800 mm	≤4800 mm

Technische Beschreibung

- Das rahmenlose Verglasungssystem ist eine nach innen oder außen öffnende, oben gelagerte Verglasung.
- Die jeweiligen Gläser verfügen über eine Ausfallsicherung, indem das Glas eine gefräste Sicherungsnut erhält und zusätzlich verklebt wird, somit entsteht eine ausfallsichere Verbindung zwischen Glas und Glashalteprofil.
- Die Drehflügel verfügen über einen definierten Öffnergriff und gewährleisten somit eine sichere Bedienung der Anlage.
- Das System verfügt über verschleißfeste, leicht laufende und geräuscharme kugelgelagerte Laufrollen.
- Die Scheibenelemente sind schiebbar und in ihrer Parkposition um max. 130° aufzudrehen.
- Die Drehflügel können in eine Lüftungsstellung arretiert werden. Optional kann eine zusätzliche Kindersicherung angebracht werden.
- Laufschieneprofile und Glashalteprofile sind aus stranggepresstem Aluminium AlMgSi0,5 F22, Farbgebung nach RAL pulverbeschichtet oder eloxiert E6/EV1.
- Alle Führungsstücke, Rollen und Verriegelungsteile sind witterungsbeständig, aus Aluminium, Edelstahl und Kunststoff (PA). Die Kunststoffteile sind einheitlich dunkelgrau.
- Alle Gläser werden aus 6, 8, 10 bzw. 12 mm ESG-h Einscheibensicherheitsglas hergestellt.
- Die Glaskanten sind geschliffen. Alle Gläser entsprechen den Anforderungen der DIN EN 572-2 Floatglas, der DIN EN 572-8 und der DIN EN 12150-1 Einscheibensicherheitsglas.
- Alle Scheiben wurden dem Heat-Soak-Test unterzogen.
- Zwischen der unteren Laufschiene und dem unteren Glashalteprofil werden hell- bzw. dunkelgraue Silikondichtungen verwendet. Zwischen dem Decken-Ausgleichsprofil und der Decke wird eine Deckendichtung eingesetzt.

Optionale Komponenten:

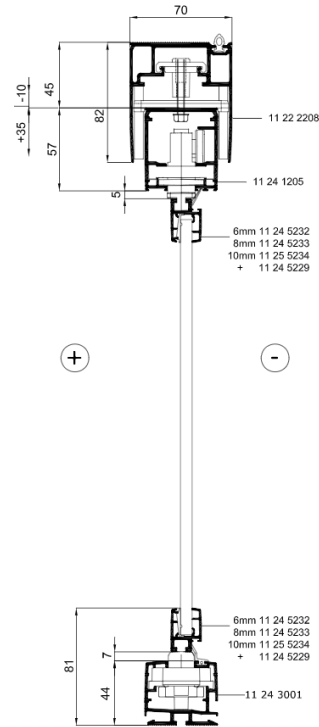
- Optional können Scheibenstoßdichtungen eingesetzt werden.
- Optional können bei raumhohen Verglasungen Schiebegriffe eingesetzt werden
- Optional: Eckumfahrung der Schiebegläser
- Optional: Plissees auf der Innenseite der Verglasung (ein-/zweiteilig)
- Optional: Sonderarretierung der Gläser in ihrer Parkposition
- Optional: Vogelschutzverglasung (Sonderdruck der jeweiligen Gläser)
- Optional: Schwellenlose (barrierefreie) Anlage (Bodenführungsschiene eingelassen)
- Schallschutz: Das System erfüllt einen Schalldämmwert von RW 18 dB (gemäß Prüffeld)
- Optional kann die Anlage einen Schalldämmwert von bis zu RW 26 dB (gemäß Prüffeld) erreichen.



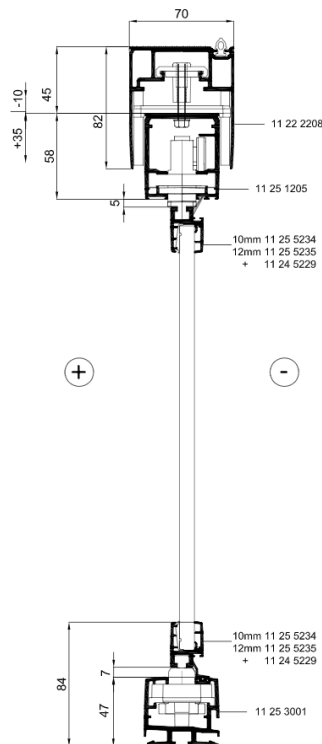
- A: Dreh-Schiebesystem, auf einem Geländer installiert
- B: Dreh-Schiebesystem, vom Boden bis zur Decke installiert
- C: Dreh-Schiebesystem, hohe Verglasung mit niedriger Schwelle
- D: Dreh-Schiebesystem, hohe Verglasung mit niedriger Schwelle und eingebettet

Schnittzeichnungen vertikal

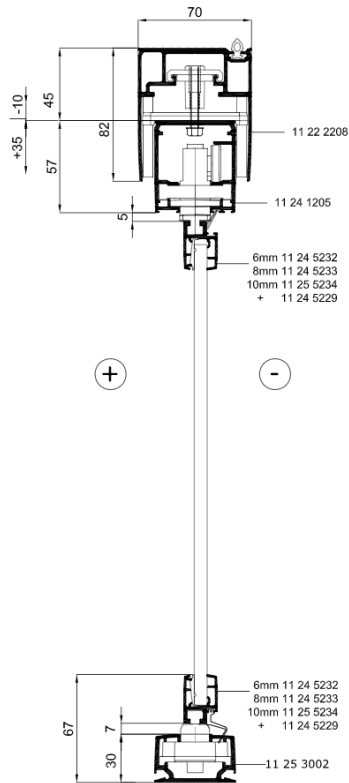
Dreh-Schiebesystem, Ausgleichsprofil hoch



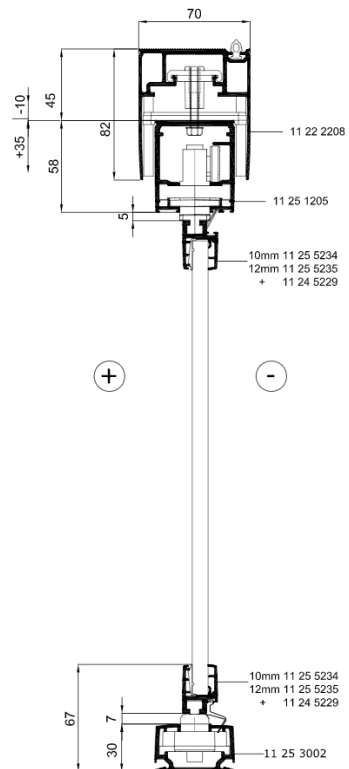
Dreh-Schiebesystem (stark), Ausgleichsprofil hoch



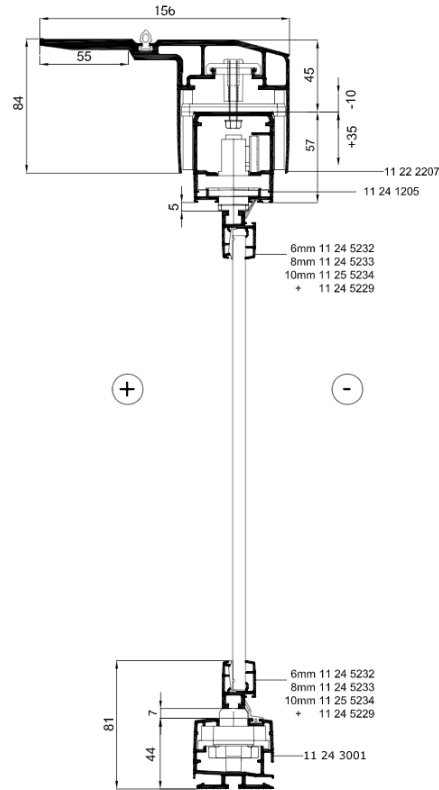
Dreh-Schiebesystem niedrige Schwelle, Ausgleichsprofil hoch



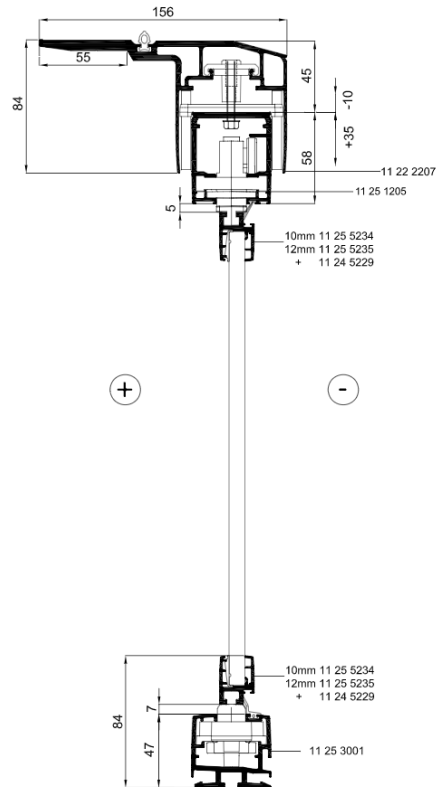
Dreh-Schiebesystem (stark) niedrige Schwelle, Ausgleichsprofil hoch



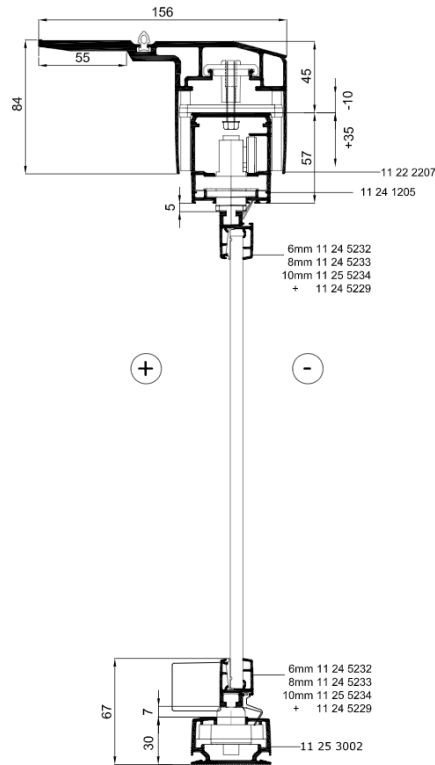
Dreh-Schiebesystem, Ausgleichsprofil mit Schenkel



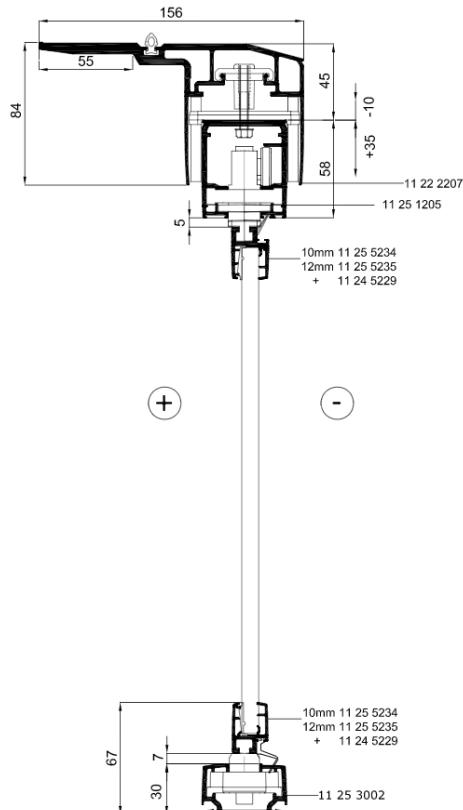
Dreh-Schiebesystem (stark), Ausgleichsprofil mit Schenkel



Dreh-Schiebesystem niedrige Schwelle, Ausgleichsprofil mit Schenkel



Dreh-Schiebesystem (stark) niedrige Schwelle, Ausgleichsprofil mit Schenkel



Schnittzeichnungen horizontal

h-Glasstoßdichtung

Nicht im Standardlieferungsumfang enthalten, muss separat bestellt werden.

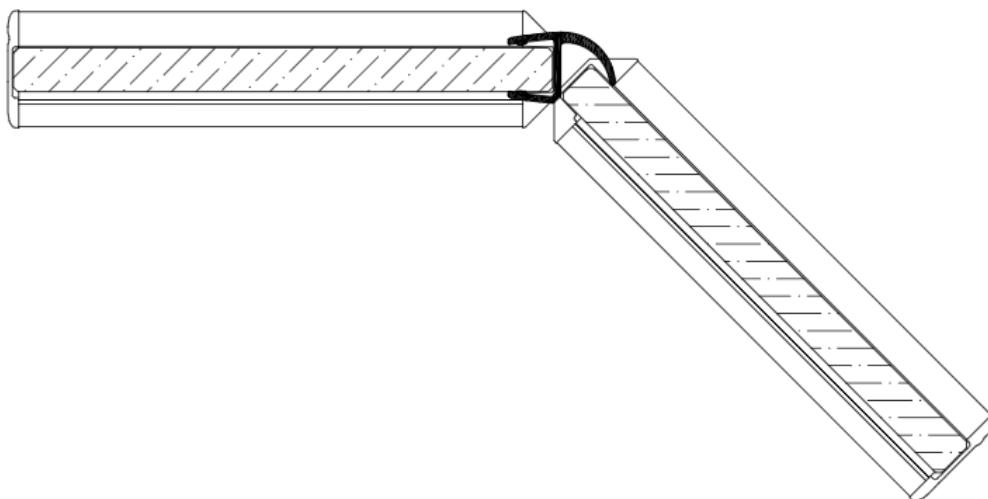
- 6 mm 54 04 3034
- 8 mm 54 04 3044
- 10 mm 54 04 3064
- 12 mm 54 04 3084



h-Scheibenwinkeldichtung 135°

Im Standardlieferungsumfang enthalten.

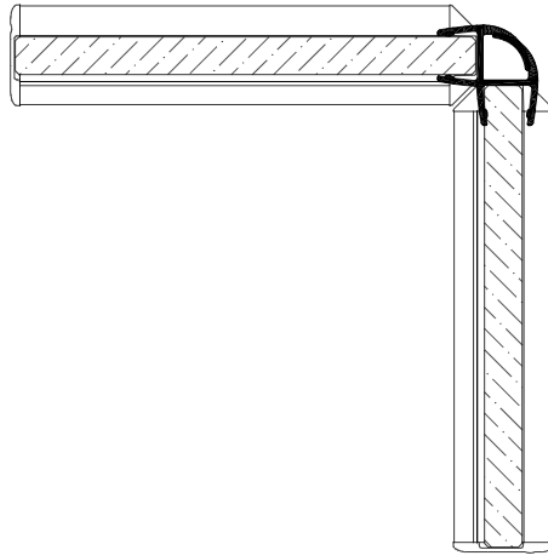
- 6 mm 54 04 3037
- 8 mm 54 04 3047
- 10 mm 54 04 3067
- 12 mm 54 04 3084



h-Scheibenwinkeldichtung 90°

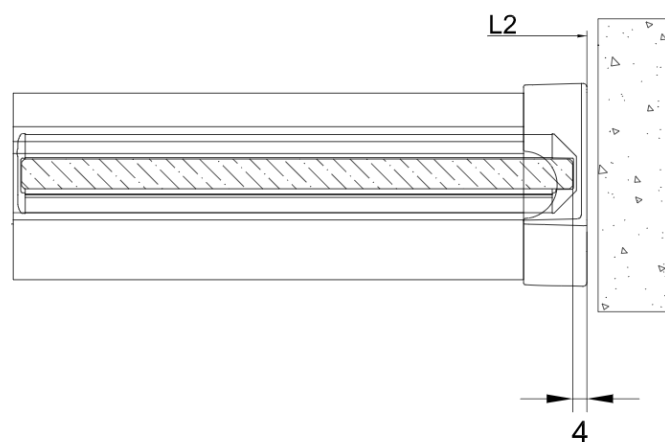
Im Standardlieferumfang enthalten.

- 6 mm 54 04 3037
- 8 mm 54 04 3047
- 10 mm 54 04 3067
- 12 mm 54 04 3084



Ohne Seitendichtung

Standard Wandanschluss. Der Abstand von der Glaskante zum Profilenende beträgt 4 mm. Der Endstopfen des oberen und unteren Profils deckt einen Spalt von maximal 15 mm ab.



Seitendichtung

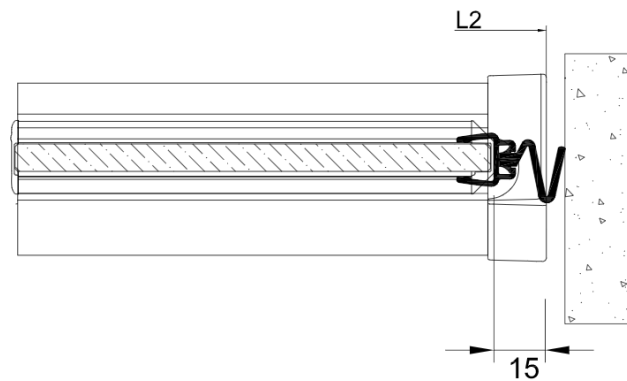
Nicht im Standardlieferungsumfang enthalten, muss separat bestellt werden. Der Abstand von der Glaskante zum Profil beträgt 15mm.

Aufnahmeprofil

- 6 mm 54 04 3014
- 8 mm 54 04 3024
- 10 mm 54 04 3054

Seitendichtung

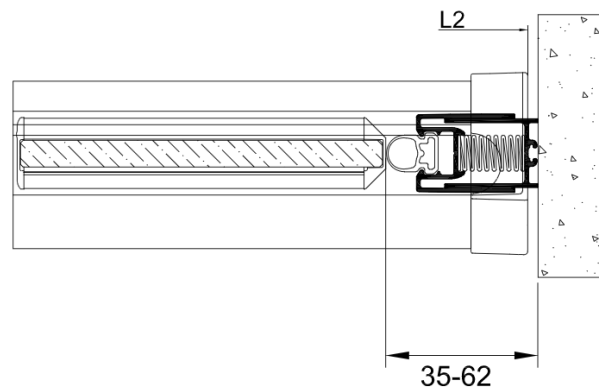
- 20 mm 54 04 2014
- 30 mm 54 04 2024



Wandanschlussprofil

Nicht im Standardlieferungsumfang enthalten, muss separat bestellt werden. Der Einstellbereich beträgt 35-62 mm.

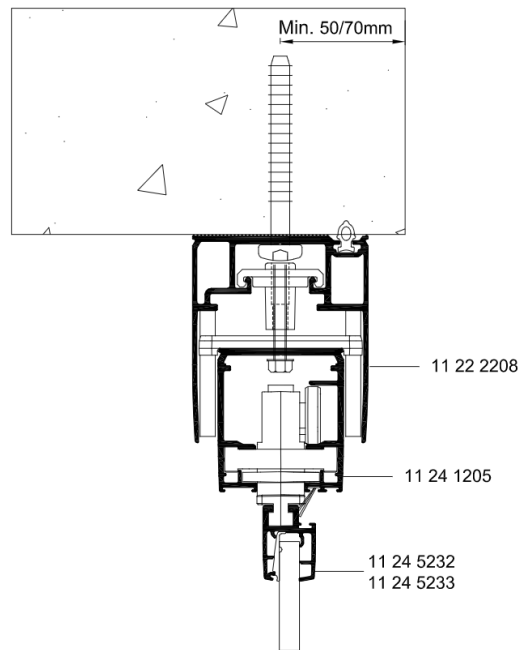
- Wandanschluss-Sockelprofil 11 24 6001
- Wandanschluss-Deckprofil 11 24 6002
- Wandanschlussdichtung 54 24 0004



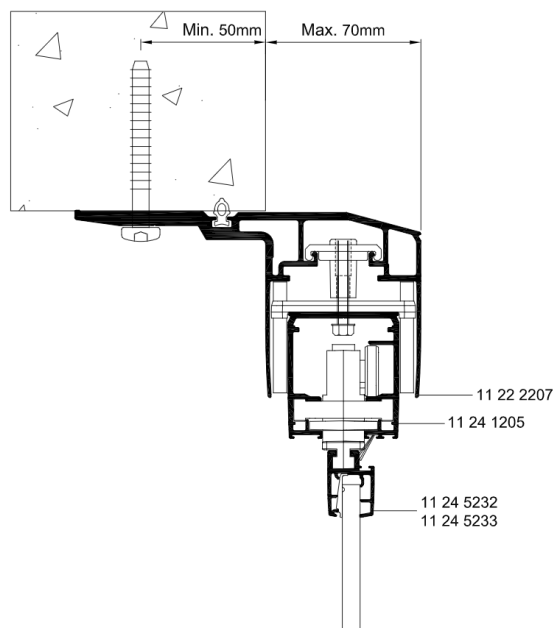
Befestigungsdetails

Obere Laufschiene

Ausgleichsprofil hoch

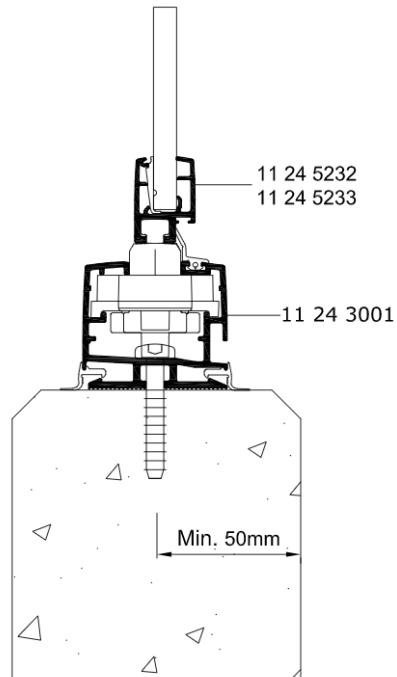


Ausgleichsprofil mit Schenkel

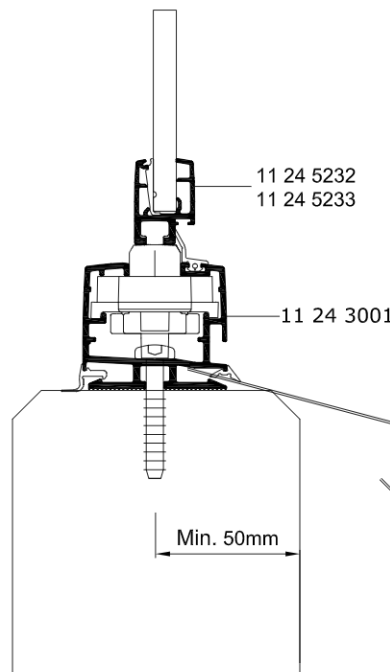


Untere Laufschiene

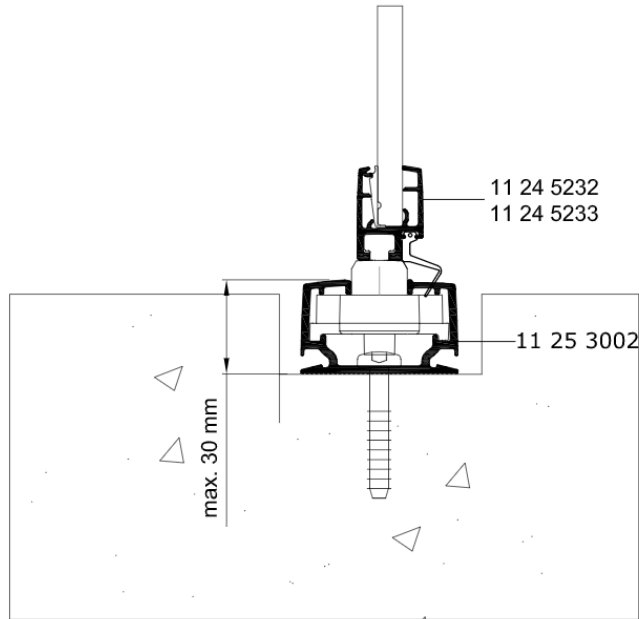
Untere Laufschiene normal



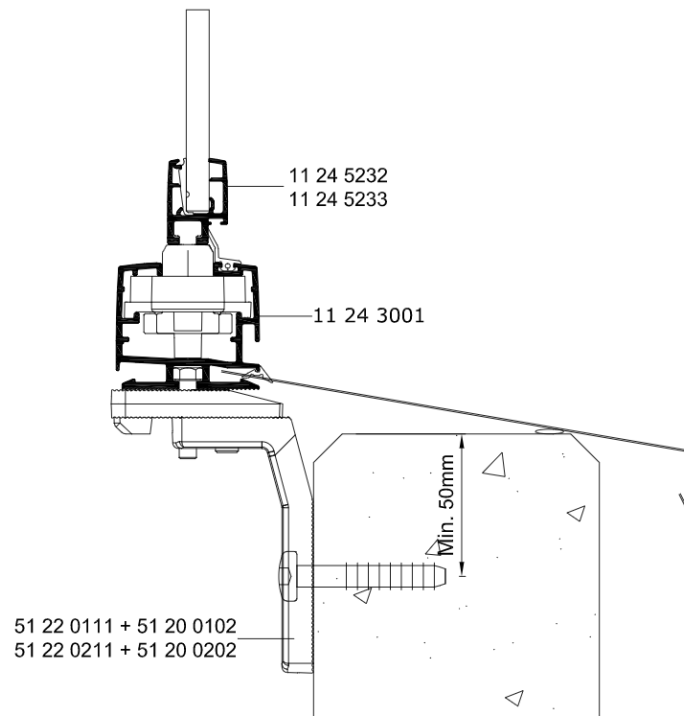
Untere Laufschiene mit Wasserableitblech



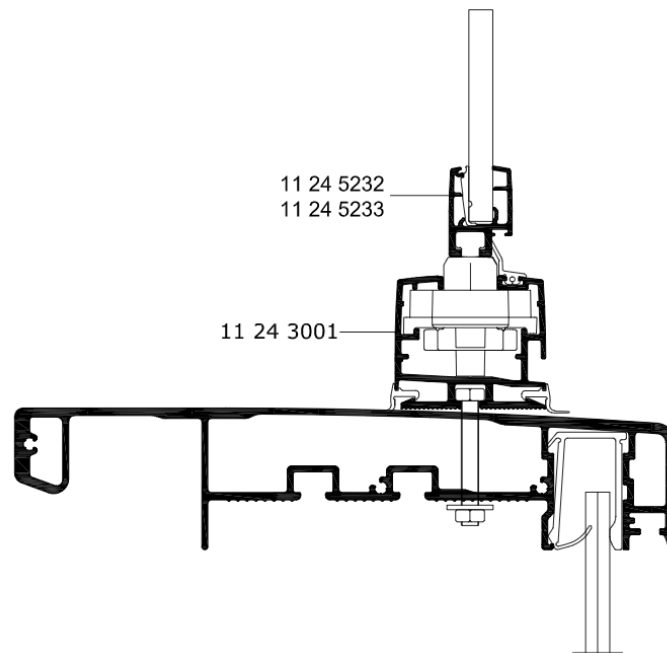
Untere Laufschiene niedrige Schwelle



Untere Laufschiene mit Montagewinkel und Wasserableitblech



Untere Laufschiene mit Lumon Handlauf



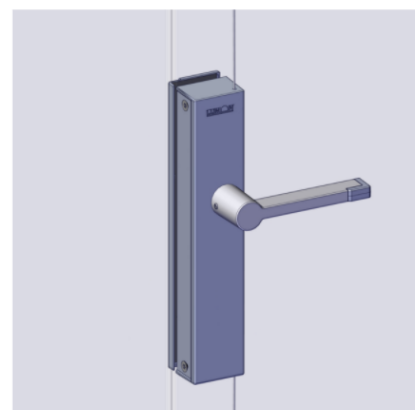
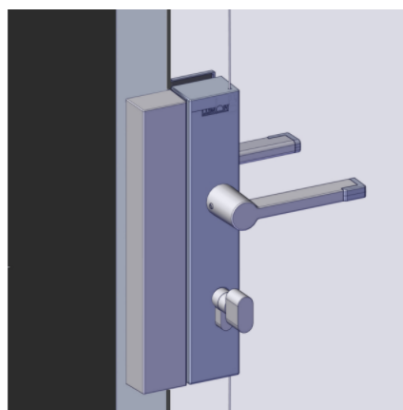
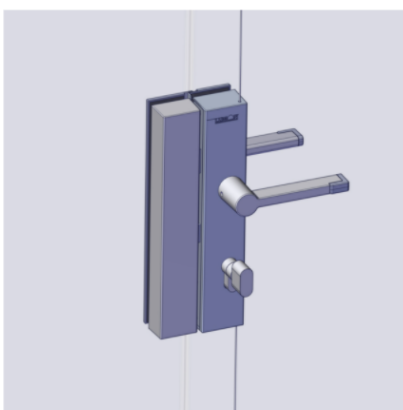
Grifftypen

Griffe und Schlösser

A

B

C

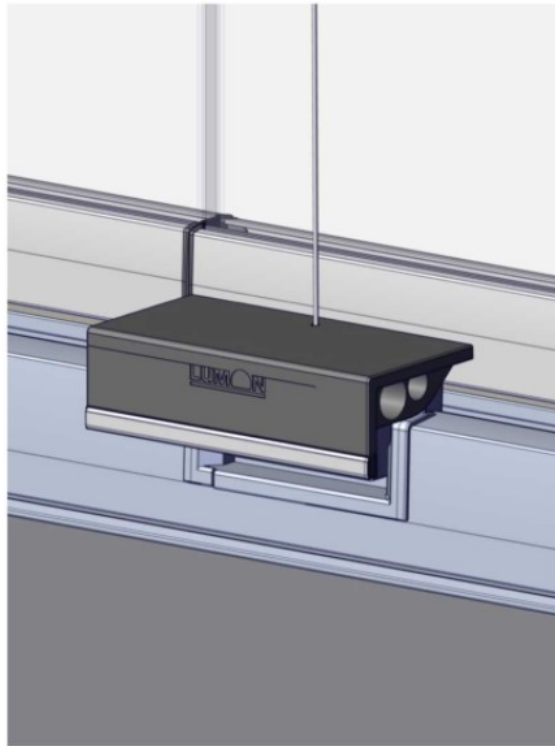


A: 1 oder 2-seitiger Griff mit Schloss (Schlüssel + Knopf oder Schlüssel + Schlüssel) + Glasanschlag

B: 1- oder 2-seitiger Griff mit Schloss (Schlüssel + Knopf oder Schlüssel + Schlüssel) + Wandanschlag für Wandanschlussprofil

C: Griff ohne Schloss, kein Glasanschlag

Hebegriff



A: Hebegriff (Kindersicherung kann hinzugefügt werden)

Scheibengriff

A



B



C



A: Scheibengriff

B: Scheibengriff abgeschrägt

C: Scheibengriff mit Dichtung

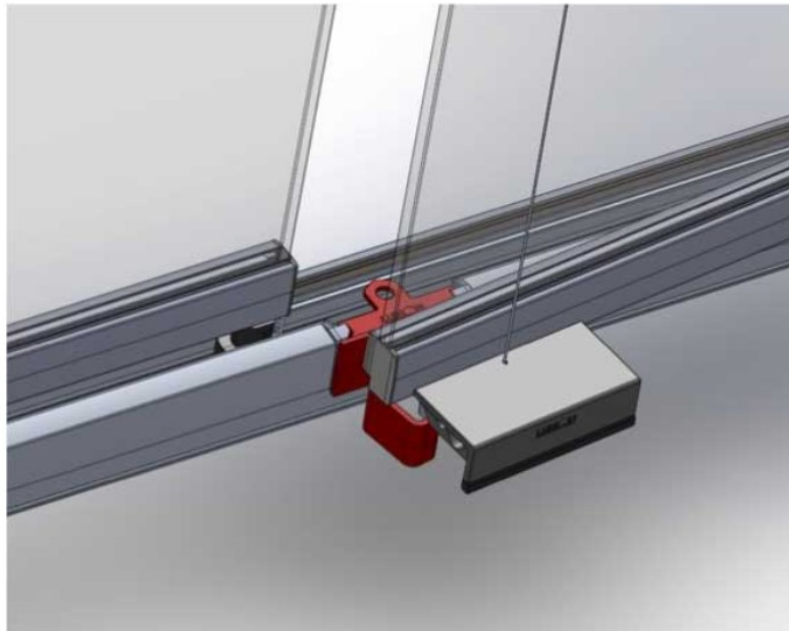
Zubehör

Scheibehaltevorrichtung



Verfügbar für 6 und 12 Scheiben

Belüftung Kindersicherung



Ermöglicht das Verriegeln der Öffnungsscheibe bei Verwendung mit der Verriegelung 50220039

Farben

RAL Farben (Anodisierung auf Anfrage)

Standardfarben (Preisgruppe 1):

- RAL 7024 Graphitgrau
- RAL 9006 Weißaluminium
- RAL 9016 Verkehrsweiß
- RAL 8019 Graubraun

Lumon Farben (Preisgruppe 2):

- RAL 7015
- RAL 7016
- RAL 7040
- RAL 8004
- RAL 8016
- RAL 9005
- RAL 9007
- RAL 9010

Weitere Farben (Preisgruppe 3):

- | | | | | | |
|-----------|-----------|-----------|-----------|-----------|-----------|
| • RAL1000 | • RAL2000 | • RAL4001 | • RAL6000 | • RAL7000 | • RAL8000 |
| • RAL1001 | • RAL2001 | • RAL4002 | • RAL6001 | • RAL7001 | • RAL8001 |
| • RAL1002 | • RAL2002 | • RAL4003 | • RAL6002 | • RAL7002 | • RAL8002 |
| • RAL1003 | • RAL2003 | • RAL4004 | • RAL6003 | • RAL7003 | • RAL8003 |
| • RAL1004 | • RAL2004 | • RAL4005 | • RAL6004 | • RAL7004 | • RAL8007 |
| • RAL1005 | • RAL2008 | • RAL4006 | • RAL6005 | • RAL7005 | • RAL8008 |
| • RAL1006 | • RAL2009 | • RAL4007 | • RAL6006 | • RAL7006 | • RAL8011 |
| • RAL1007 | • RAL2010 | • RAL4008 | • RAL6007 | • RAL7008 | • RAL8012 |
| • RAL1011 | • RAL2011 | • RAL4009 | • RAL6008 | • RAL7009 | • RAL8014 |
| • RAL1012 | • RAL2012 | • RAL4010 | • RAL6009 | • RAL7010 | • RAL8015 |
| • RAL1013 | | | • RAL6010 | • RAL7011 | • RAL8017 |
| • RAL1014 | • RAL3000 | • RAL5000 | • RAL6011 | • RAL7012 | • RAL8022 |
| • RAL1015 | • RAL3001 | • RAL5001 | • RAL6012 | • RAL7013 | • RAL8023 |
| • RAL1016 | • RAL3002 | • RAL5002 | • RAL6013 | • RAL7021 | • RAL8024 |
| • RAL1017 | • RAL3003 | • RAL5003 | • RAL6014 | • RAL7022 | • RAL8025 |
| • RAL1018 | • RAL3004 | • RAL5004 | • RAL6015 | • RAL7023 | • RAL8028 |
| • RAL1019 | • RAL3005 | • RAL5005 | • RAL6016 | • RAL7026 | • RAL8029 |
| • RAL1020 | • RAL3007 | • RAL5007 | • RAL6017 | • RAL7030 | |
| • RAL1021 | • RAL3009 | • RAL5008 | • RAL6018 | • RAL7031 | • RAL9001 |
| • RAL1023 | • RAL3011 | • RAL5009 | • RAL6019 | • RAL7032 | • RAL9002 |
| • RAL1024 | • RAL3012 | • RAL5010 | • RAL6020 | • RAL7033 | • RAL9003 |
| • RAL1027 | • RAL3013 | • RAL5011 | • RAL6021 | • RAL7034 | • RAL9004 |
| • RAL1028 | • RAL3014 | • RAL5012 | • RAL6022 | • RAL7035 | • RAL9011 |
| • RAL1032 | • RAL3015 | • RAL5013 | • RAL6024 | • RAL7036 | • RAL9017 |
| • RAL1033 | • RAL3016 | • RAL5014 | • RAL6025 | • RAL7037 | • RAL9018 |
| • RAL1034 | • RAL3017 | • RAL5015 | • RAL6026 | • RAL7038 | • RAL9022 |
| • RAL1037 | • RAL3018 | • RAL5017 | • RAL6027 | • RAL7039 | • RAL9023 |
| | • RAL3020 | • RAL5018 | • RAL6028 | • RAL7042 | |
| | • RAL3022 | • RAL5019 | • RAL6029 | • RAL7043 | |
| | • RAL3027 | • RAL5020 | • RAL6032 | • RAL7044 | |
| | • RAL3031 | • RAL5021 | • RAL6033 | • RAL7045 | |
| | | • RAL5022 | • RAL6034 | • RAL7046 | |
| | | • RAL5023 | • RAL6037 | • RAL7048 | |
| | | • RAL5024 | | | |

Glasfarben

Einscheibensicherheitsglas (ESG)



- Klar
- Grün
- Grau
- Braun
- Stippolyte
- Satinato

Vogelschutz/Siebdruck und weitere Optionen auf Anfrage.

Lumon Deutschland GmbH
Nikolaus-Otto-Str. 13
70771 Leinfelden-Echterdingen
Tel: +49 (0)711 9456 0820
www.lumon.de

LUMON[®]