



LAMILUX TAGESLICHTSYSTEME

DÄCHER AUS LICHT

LAMILUX TAGESLICHTSYSTEME – MAXIMALE EFFIZIENZ

« Das moderne Bauen ist geprägt von dem Thema ‚Energieeffizienz‘. So gelten Tageslichtsysteme im Industrie- und Verwaltungsbau, ästhetischen Repräsentativbau oder privaten Wohnungsbau als integraler Bestandteil energetisch hochwertiger Gebäudehüllen. Bei LAMILUX setzen wir auf die permanente Entwicklung innovativer Tageslichtlösungen für das nachhaltige und energieeffiziente Bauen der Zukunft. »

Dr. Heinrich Strunz

Geschäftsführender Gesellschafter der LAMILUX Heinrich Strunz GmbH



Die LAMILUX CI-Philosophie

Der Kundennutzen allein definiert unsere Existenzberechtigung und steht im Mittelpunkt unseres Handelns. Dies erfordert Einsein, Identität und Übereinstimmung von Kundennutzen und Unternehmensausrichtung.

Diese Leitgedanken unseres unternehmerischen Agierens und des täglich gelebten Verhältnisses zu unseren Kunden beschreibt LAMILUX mit der Firmenphilosophie:

Customized Intelligence – dem Kunden dienen als Programm:

Dies bedeutet für uns Spitzenleistungen und Leistungsführerschaft in allen für den Kunden relevanten Bereichen, insbesondere als:

- Qualitätsführer – den höchsten Nutzen für den Kunden
- Innovationsführer – technologisch die Nase vorn
- Serviceführer – schnell, unkompliziert, zuverlässig und freundlich
- Kompetenzführer – die beste technische und kaufmännische Beratung
- Problemlösungsführer – individuelle, maßgeschneiderte Lösungen

INHALT

| | |
|-------------------------------------|----------|
| LAMILUX Glasarchitektur | Seite 6 |
| LAMILUX Flachdach Fenster FE | Seite 12 |
| LAMILUX Flachdach Ausstiege Komfort | Seite 18 |
| LAMILUX Flachdach Fenster F100 | Seite 22 |
| LAMILUX Lichtkuppel | Seite 28 |
| LAMILUX Lichtband | Seite 34 |
| Rauch- und Wärmeabzug | Seite 42 |
| Objektentrauchung | Seite 44 |
| Wartung und Sanierung | Seite 46 |
| LAMILUX Tochterfirmen | Seite 48 |

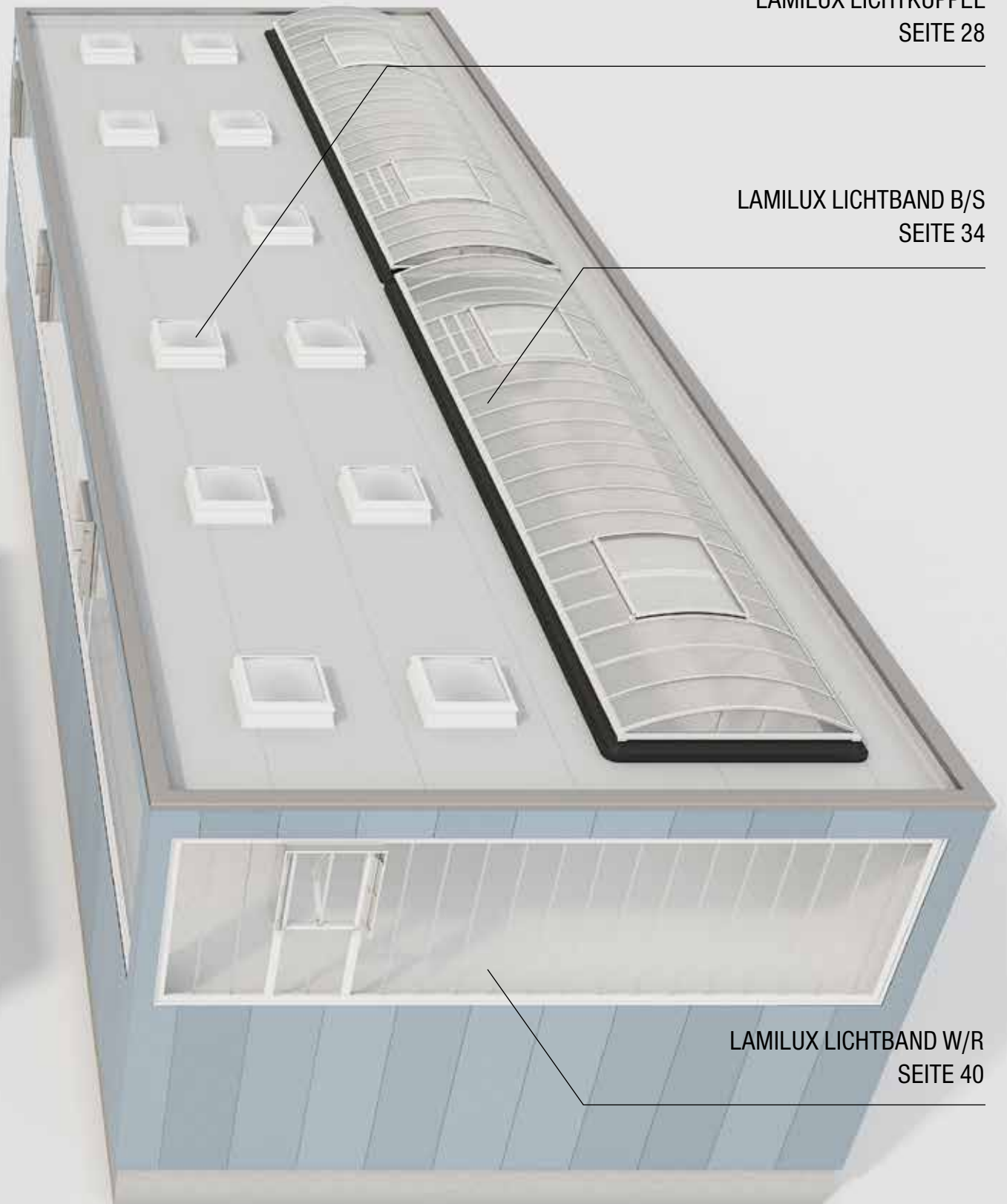
LAMILUX GLASDACH PR60

SEITE 6

LAMILUX FLACHDACH FENSTER

SEITE 12





LAMILUX LICHTKUPPEL
SEITE 28

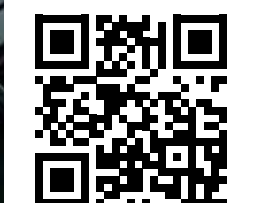
LAMILUX LICHTBAND B/S
SEITE 34

LAMILUX LICHTBAND W/R
SEITE 40



LAMILUX

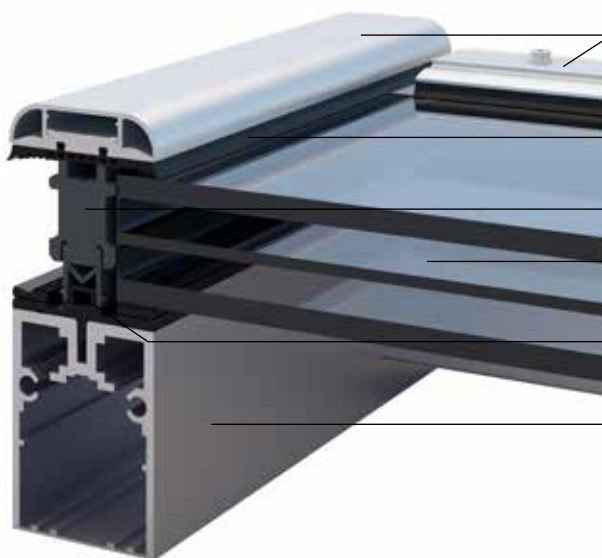
GLASARCHITEKTUR



LAMILUX GLASDACH PR60

Planen Sie Glasdächer, die auf die Individualität Ihres Gebäudeprojekts zugeschnitten sind: Das LAMILUX Glasdach PR60 basiert auf einem besonders anpassungsfähigen Pfosten-Riegel-System und ermöglicht in Neigungen von null bis 90 Grad nahezu alle denkbaren Formen: von Sattel- und Walmdächern über Pyramiden und Tonnendächer bis hin zu völlig individuellen Geometrien.

Dank den speziell miteinander verzahnten Einschubverbindern ist das System gerade an den tragenden Stößen enorm formstabil. Dadurch sind auch komplizierte Profilstöße problemlos möglich. Darüber hinaus sorgt die schmale Ansichtsbreite der Profile von 60 Millimetern für hohen Tageslichteinfall – daher auch das 60 im Namen unserer Pfosten-Riegel-Konstruktion. Das LAMILUX Glasdach PR60 ist in vielen Verglasungsvarianten, wie beispielsweise Isolier-, Sonnenschutz- oder Schallschutzglas sowie lichtlenkenden oder lichtstreuenden Verglasungen erhältlich. Für einen geregelten Tageslichteinfall sorgen die vielen optionalen Verschattungssysteme.



Deckleisten mit Schwallwasserführung

(optional mit Abdeckprofil)

Hohe Schlagregen- und Luftdichtheit durch

durchgehend verlaufende EPDM-Außendichtung

Thermisch optimierter Dämmkern

2-fach oder 3-fach Verglasung

erhältlich in vielen Verglasungsvarianten

Innenliegendes, mehrstufiges Dichtungssystem

mit Sekundärentwässerung

Hoher Tageslichteinfall durch

schmale Tragprofile



Produktvariante LAMILUX Glasdach PR60 Passivhaus



LAMILUX Brandschutzfenster Glasdach Fire Resistance F30/REI30, REI60

ENERGIEEFFIZIENZ

Heizkostensparnis und minimiertes Kondensatrisiko dank optimalem Isothermenverlauf

Rundum optimaler Wärmeschutz in einer thermisch getrennten Gesamtkonstruktion

Bewahrung von viel Wärmeenergie im Gebäude dank des dichten Gesamtsystems

Passivhauszertifizierte Variante (phA) mit optimierter Wärmedämmung und sehr guter Luftdichtheit

KOMFORT & DESIGN

Einmaliger Fullservice dank Planung, Konstruktion und Montage der Glasdachkonstruktion aus einer Hand

Maßgeschneiderte Komplettlösungen rund um Tageslicht, RWA, Lüftung und Steuerungstechnik

Freie Sicht nach außen und hoher Tageslichteinfall dank schmaler Tragprofile

LAMILUX Lüftungsflügel PR60 im architektonisch ansprechenden Design mit einem Dachausstand von nur 40 mm

FUNKTIONALITÄT BEI EXTREMWETTEREREIGNISSEN

Testierte Wasserdichtheit unter Starkregen und Sturm (Schlagregengendichtheit nach DIN EN 13830 Klasse RE1950)

Hohe Widerstandsfähigkeit gegen Windlasten (2000 Pa nach DIN EN 13830)

Herausragende Luftdichtheit (AE 3000, positiver Prüfdruck nach DIN EN 13830)

Optimierter Schallschutz und minimierte Regengeräusche durch Spezialverglasung ($R_w = 46$ dB nach EN 10140-2)



BMW GROUP FIZ, MÜNCHEN

Projekt:

Sanierung dieses Projekthauses, einem viergeschossigen Gebäude, das den Produktentstehungsprozess räumlich neu organisiert. Überspannung des zwischen dem Kern- und Außengebäude gelagerten Atriums mit einer Sonderglaskonstruktion

Systeme:

- Glasdachkonstruktion bestehend aus 60 Achsen mit jeweils 15 Scheiben
- Insgesamt 900 Scheiben, davon 225 mit unterschiedlichem Format
- Demontage des alten und Montage des neuen Glasdaches bei laufendem Betrieb
- Überhöhter Einbau der Glasscheiben zur Kompensation einer Durchbiegung



KINDERKRIPPE, WIGGENSBACH

Projekt:

Neubau einer Kinderkrippe mit einem Spielflur als Multifunktionszone, welches von einem Glasdach überspannt wird. Fokus der Bauherren auf möglichst biologisch unbedenkliche Baustoffe

Systeme:

- Zwei LAMILUX Glasdächer PR60 mit je 2,8 m Breite und 6,8 m Länge und 5°-Neigung
- Bestehend aus fünf Glasfeldern mit 3-fach Wärmeschutzisoliertes Glas
- Integriert in ein begrüntes Dach



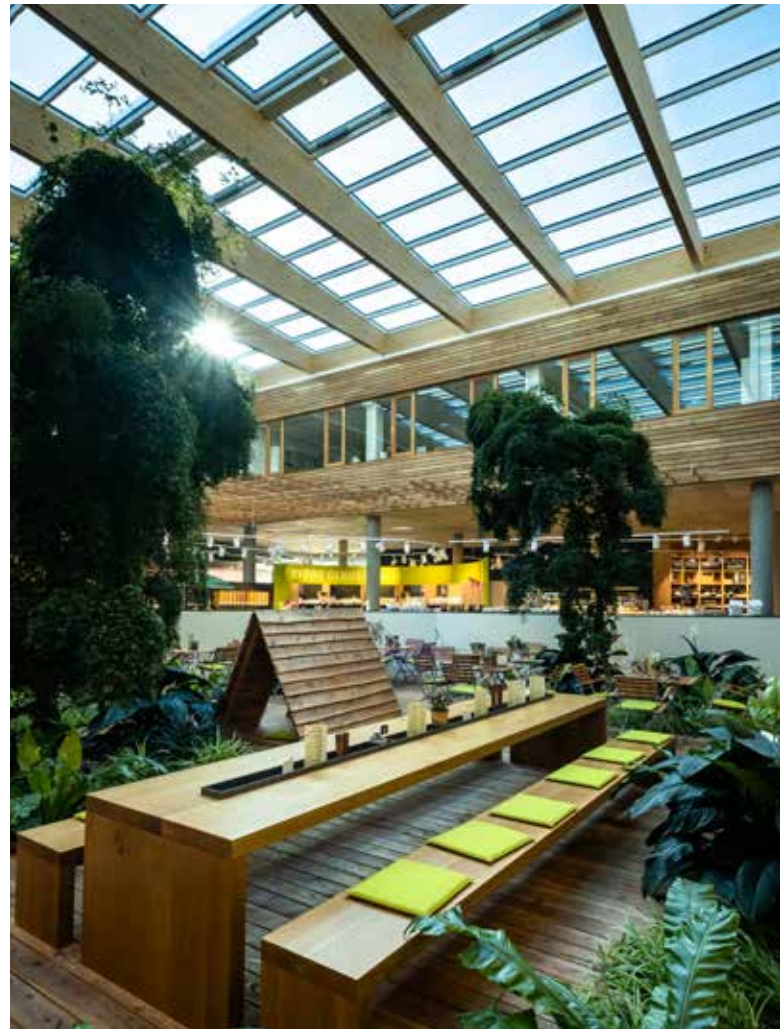
EINFAMILIENHAUS, NORDDEUTSCHLAND

Projekt:

Neubau eines großzügigen Einfamilienhauses mit Fokus auf größtmöglichen und repräsentativen Tageslichteinfall

Systeme:

- Ein LAMILUX Glasdach PR60 in Pyramidenform mit einer Flächenneigung von 25° und dem OKD-Maß 4 x 4 m
- Zwei integrierte LAMILUX Lüftungsflügel PR60 zur täglichen Be- und Entlüftung



BYODO NATURKOST, MÜHLDORF

Projekt:

Natur an erster Stelle: Naturkostzentrum mit viel natürlichem Lichteinfall

Systeme:

- Ein LAMILUX Glasdach PR60 mit einer Flächenneigung von 3° und einem OKD-Maß von 14,5 x 16 m in 84 Glasfeldern
- Integration von zwölf LAMILUX Lüftungsflügeln PR60 aus thermisch getrennten, stranggepressten Aluminiumprofilen



LAMILUX

FLACHDACH FENSTER FE



LAMILUX FLACHDACH FENSTER FE

Durchdachtes Design in einer Vielzahl von Varianten: Die Neuentwicklung des LAMILUX Flachdach Fensters FE ist ein Meilenstein in der Produktentwicklung bei LAMILUX. Architekten, Verarbeiter und Gebäudenutzer profitieren von einem innovativen Rahmenprofil sowie durchdachten Gestaltungsmerkmalen mit vielfachem Zusatznutzen. Dafür erhielt das Oberlicht den German Design Award 2019, den Red Dot Award 2019 sowie zwei Plus X Awards.

Das Design des neuen LAMILUX Flachdach Fensters FE ist darüber hinaus auch an das architektonische Gesamtkonzept jedes Bauvorhabens anpassbar. Derartigen Gestaltungsspielraum bieten beispielsweise eine breite Verglasungs- und Größenvielfalt bis zu 2,5 x 2,5 Metern, das verdeckte Antriebskonzept im Profilrahmen sowie die frei wählbaren Außen- und Innenfarben des Oberlichts. Ebenso überzeugt es mit seinem rundum optimalen Wärmeschutz in einem kompakten, wärmebrückenfreien Gesamtsystem mit einer Zertifizierung in der Passivhausklasse phC.



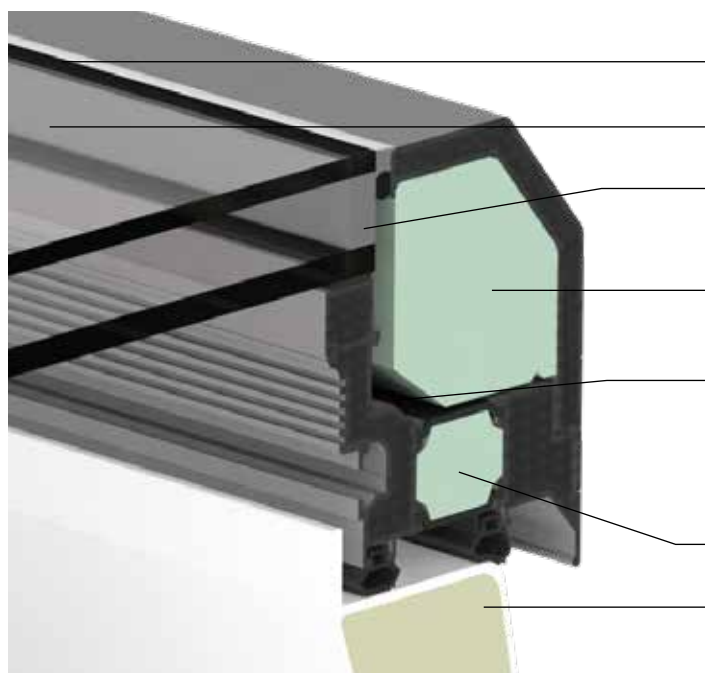
PLUS X AWARD®



reddot award 2019
winner



GERMAN
DESIGN
AWARD
SPECIAL
2019



Structural-Glazing-Bauweise

Planebener Wasserablauf

„**Warme Kante**“ (Abstandhalter zwischen den Glasscheiben aus Materialien mit geringer Wärmeleitfähigkeit) **serienmäßig**

Integration sämtlicher Antriebe und Komponenten im Profilrahmen

TAD – ThermoAktivesDesign: Ein patentiertes Bauteil unterhalb der Verglasungsauflage zur Oberflächenvergrößerung nimmt mehr Wärmeenergie aus der Raumluft auf und trägt damit zum optimierten Isothermenverlauf bei

Thermisch optimierter Dämmkern

Wärme gedämmter Aufsatzkranz aus glasfaserverstärktem Kunststoff: Ohne Fugen gefertigt und mit (optionalem) durchgehend 60 mm starkem Dämmkern aus PU-Schaum

 **ENERGIEEFFIZIENZ**

Heizkostensparnis und minimiertes Kondensatrisiko dank knickfreiem Isothermenverlauf

Rundum optimaler Wärmeschutz in einem kompakten, wärmebrückenfreien Gesamtsystem mit Zertifizierung in der Passivhausklasse phC

Bewahrung von viel Wärmeenergie im Gebäude aufgrund des dichten Gesamtsystems

Fugenlos gefertigter und dampfdichter Aufsatzkranz aus glasfaserverstärktem Kunststoff mit integrierter Dämmung

 **KOMFORT & DESIGN**

Durchweg homogenes Erscheinungsbild durch neue Füge-technologie: keine sichtbaren Verschraubungen oder Schweißnähte sowie vierseitiger planebener Wasserablauf

Einfache Verarbeitung dank komplett vormontierter Anlieferung des Oberlichts

Glatte Innendesign durch die Integration sämtlicher Antriebe, Netzteile, Kabel und sonstiger Komponenten im Rahmen des Oberlichts

Gestaltungs- und Farbvielfalt aufgrund frei wählbarer Außen- und Innenfarben des Flachdach Fensters

 **FUNKTIONALITÄT BEI EXTREMWETTEREREIGNISSEN**

Testierte Wasserdichtheit unter Starkregen und Sturm (höchste Schlagregendichtheit nach DIN EN 12208 Klasse E 1950)

Hohe Stabilität gegen Windlast (höchste Windlast-Klasse C5 nach DIN EN 12210)

Herausragende Luftdichtheit (Leistungsklasse 4 – DIN EN 12207)

Optimierter Schallschutz und minimierte Regengeräusche dank Spezialverglasung ($R_w = 38$ dB)

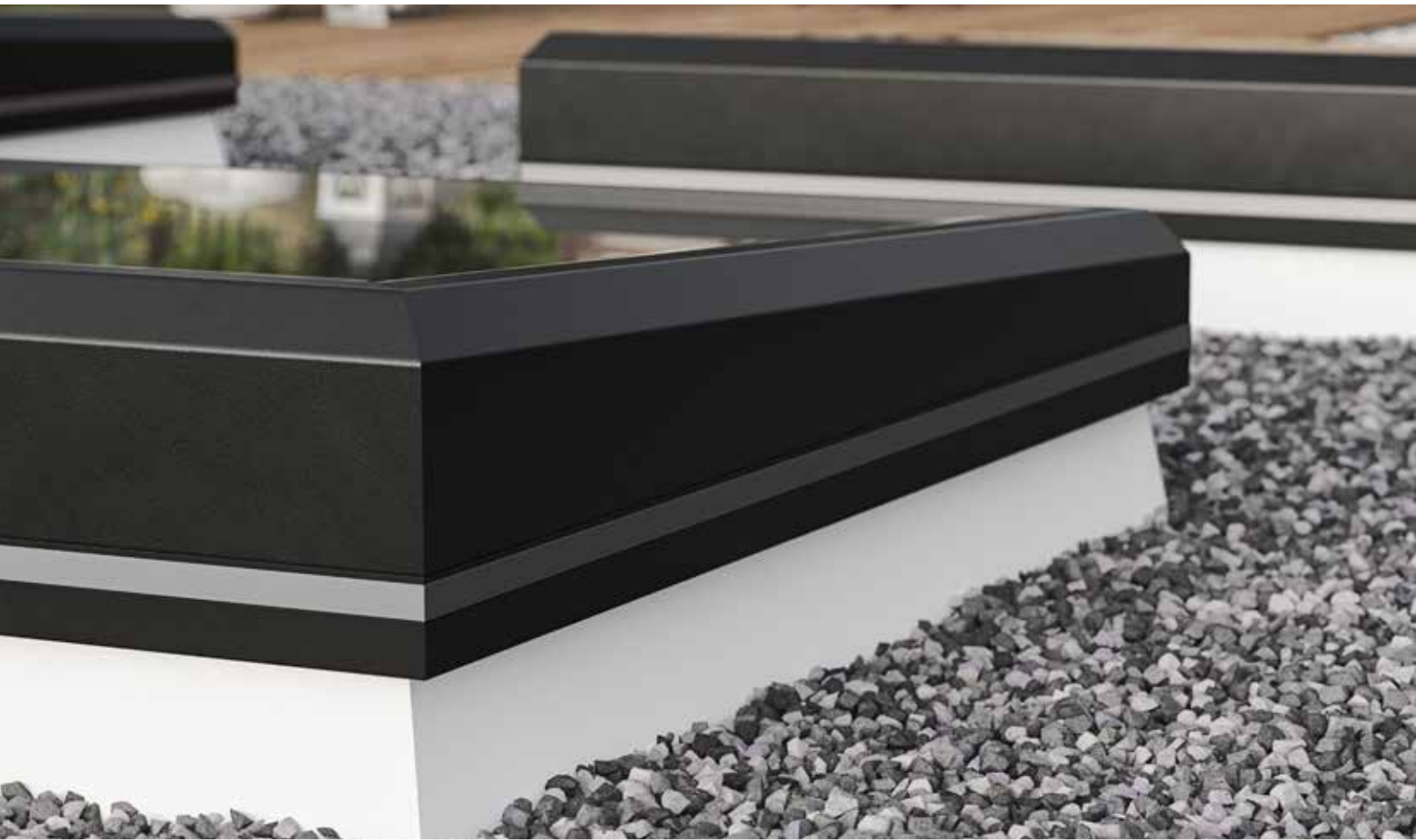
 **SICHERHEIT**

Geprüfte Durchsturzicherheit nach DIN 18008-6

Vorbeugender Brandschutz nach DIN 18234: Verhinderung der Brandweiterleitung auf dem Dach ohne Zusatzmaßnahmen

Verwendung als Rauchableitung in Treppenhäusern

Hohe Hagelsicherheit durch serienmäßige ESG-Außenscheibe



Produktvariante LAMILUX Flachdach Fenster FE 3°



Produktvariante LAMILUX Flachdach Fenster FE Pyramide oder FE Walm



Produktvariante LAMILUX Flachdach Fenster FE rund



Produktvariante LAMILUX Flachdach Fenster FE Passivhaus

LAMILUX

FLACHDACH AUSSTIEG KOMFORT

Was für den einen der Garten, ist für den anderen seine Dachterrasse – am besten mit einem direkten Zugang. Eine neue Dimension des Dachzugangs bieten die LAMILUX Flachdach Ausstiege Komfort. Für Dachgeschosswohnungen wird so ein bislang unerreichter Lichteinfall realisiert sowie ein noch einfacherer Zugang zum Dach geschaffen.



Das Raumklima profitiert außerdem von der hohen Energieeffizienz der Systeme und der uneingeschränkten Nutzung als Lüftungsvorrichtung. Unsere Flachdach Ausstiege werden komplett vormontiert auf die Baustelle geliefert, mittels eines bauseits gestellten Krans auf das Dach gehoben und dann sehr unkompliziert und zügig montiert.

LAMILUX Flachdach Ausstieg Komfort Solo

Hierbei öffnet sich der Flachdach Ausstieg von 120 x 350 cm horizontal durch einen eingebauten Zahnstangenantrieb. Das schafft einen noch komfortableren Zugang zum Dach. Das Raumklima profitiert zudem von einer hohen Energieeffizienz des Systems und der Drei[1] fach-Verglasung. Dank des Selbstreinigungseffekts der 6°-Neigung und der verdeckten Antriebsaggregate bleibt das Element dauerhaft ansehnlich. Der Flachdach Ausstieg erhielt 2017 den German Design Award in der Kategorie Special Mention.

LAMILUX Flachdach Ausstieg Komfort Swing

Der LAMILUX Flachdach Ausstieg Komfort Swing öffnet sein 300 beziehungsweise 350 cm langes Glaselement per Schlüsseltaster hydraulisch. Wie eine liegende Tür klappt der Ausstieg auf und gibt den 100 cm breiten Weg auf das Dach frei. Das spart auf der Terrasse raren Platz und geht zudem auch noch recht zügig: Nur circa 25 Sekunden braucht das Element zum Aufklappen um 84 Grad.

LAMILUX Flachdach Ausstieg Komfort Quadrat

Der neue LAMILUX Flachdach Ausstieg Komfort Quadrat wurde bereits ausgezeichnet mit dem Red Dot Design Award 2021 in der Kategorie Product Design. Er bietet die beste Passform für die Dachterrasse und mit seinen 4m² Glasfläche maximalen Tageslichteinfall für die Innenräume. Zudem ist der Zugang zur Dachterrasse über alle drei offenen Seiten möglich und das jetzt auch über Wendel- und Podest Treppen für maximale architektonische Freiheiten.



reddot winner 2021



WOHNUNG, BERLIN

Projekt:

Schaffung eines luxuriösen Wohnraums mit exklusivem Ambiente durch großen Tageslichteinfall und steuerbare Be- und Entlüftung sowie komfortablen Ausstieg auf die Dachterrasse

Systeme:

- Ein LAMILUX Flachdach Ausstieg Komfort Duo als zweiteiliges, horizontal zu öffnendes Flachdach Element (automatisiertes Öffnen und Schließen)
- Kompakte, höchst energieeffiziente Gesamtkonstruktion, aufgesetzt auf einen Aufsatzkranz aus glasfaserverstärktem Kunststoff mit integriertem Kerndämmblock
- Geräuscharmes Gleiten auf Teleskopschienen aus Edelstahl

PAULUSKIRCHE, TRAUNREUT

Projekt:

Sanierung der alten Oberlichter im Glockenturm, die direkten Tageslichteinfall im Altarraum bewirken

Systeme:

- Acht LAMILUX Flachdach Fenster FE 3° in starrer Ausführung
- Acht Sanierungsrahmen 11 zur Nutzung der bereits vorhandenen Aufsatzkränze mit den neuen Oberlichtern



SCHULE NORRKÖPING, SCHWEDEN

Projekt:

Umgestaltung eines ehemaligen Industriegebäudes zu einem Schulbau; Versorgung des Gebäudes mit natürlichem Tageslicht auch an trüben Wintertagen

Systeme:

- LAMILUX Flachdach Fenster FE Pyramide in den Abmessungen 180 x 180 cm mit einem U_g -Wert von 1,1 W/(m²K) und Schallschutzwert von 35 dB
- Aufsatzkränze aus glasfaserverstärktem Kunststoff mit 50 cm Höhe
- Kondensatmelder



MILTON KEYNES UNIVERSITY HOSPITAL, ENGLAND

Projekt:

Neubau eines Verwaltungsgebäudes mit Fokus auf eine ästhetische, natürliche Ausleuchtung

Systeme:

- Sechs LAMILUX Flachdach Fenster FE rund in lüftbarer Ausführung
- 17 LAMILUX Rauchlift Flachdach Fenster F100
- Sechs Motoren in Sonderausführung für die Flachdach Fenster
- Wind- und Regenfühlerset
- RWA-Zentralen und CO₂-Alarmstationen



LAMILUX

FLACHDACH FENSTER F100

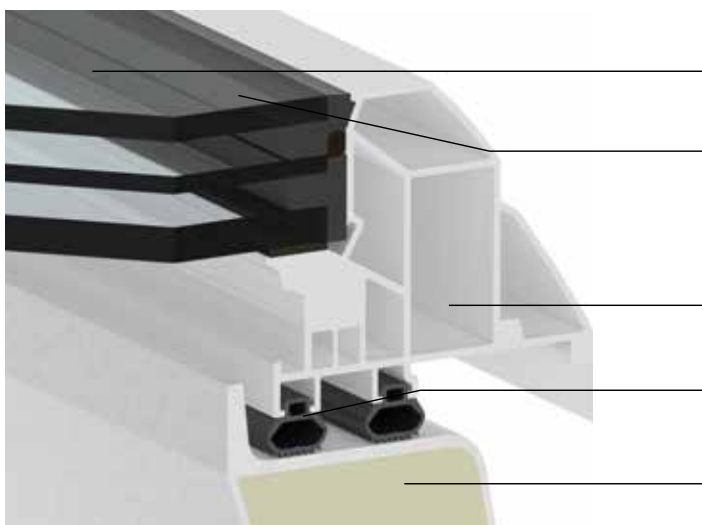


LAMILUX

FLACHDACH FENSTER F100

Das LAMILUX Flachdach Fenster F100 ist ein energieeffizientes Oberlicht für Räume mit optisch hochwertigem Anspruch. Vor allem in Wohn-, Verwaltungs- und Bürogebäuden flutet es die Räume mit Tageslicht und Frischluft. Diverse Möglichkeiten zur Verschattung können dabei den Licht- und Wärmeeintrag dosieren – bequem steuerbar bis zum Wohlfühlklima.

Nicht nur der Gebäudenutzer, sondern auch der Verarbeiter profitiert von handfesten, praktischen Vorteilen: Das Element ist sehr schnell und einfach zu montieren. Komplette auf dem Aufsatzkranz vormontiert wird es auf der Baustelle angeliefert und kann sofort auf dem Flachdach angebracht werden – sowohl die lüftbare als auch die starre Variante. Der Montageaufwand entspricht dem einer Lichtkuppel.



Erstes Flachdach Fenster mit allgemeiner bauaufsichtlicher Zulassung in **Structural-Glazing-Bauweise**

Planebener Wasserablauf: Das einzigartige Rahmenprofil bietet einen glatten Übergang zwischen Verglasung und Einfassrahmen und schafft Regenwasser damit einen ungehinderten Ablauf

Thermisch optimierter PVC-Einfassrahmen

Herausragende, geprüfte Luftdichtheit durch **Ballondichtung**

Wärmedämmter Aufsatzkranz aus glasfaserverstärktem Kunststoff: Ohne Fugen gefertigt und mit (optionalem) durchgehend 60 mm starkem Dämmkern aus PU-Schaum; Optional im Aufsatzkranz verdeckt liegende Lüftungsantriebe



Produktvariante LAMILUX Flachdach Fenster F100 rund

 **ENERGIEEFFIZIENZ**

Heizkostensparnis und minimiertes Kondensatrisiko dank knickfreiem Isothermenverlauf

Rundum optimaler Wärmeschutz in einem kompakten, wärmebrückenfreien Gesamtsystem

Bewahrung von viel Wärmeenergie im Gebäude dank des dichten Gesamtsystems

Fugenlos gefertigter und dampfdichter Aufsatzkranz aus glasfaserverstärktem Kunststoff mit integrierter Dämmung

 **KOMFORT & DESIGN**

Optional unsichtbar im Aufsatzkranz integrierte Antriebseinheiten

Vermeidung von zusätzlichen Trockenbauarbeiten dank fugenfreier, seidenweißer Innenansicht des Aufsatzkranzes

Dauerhaft klare Sicht, stufenloser Wasserablauf und großzügiger Tageslichteinfall durch kratzunempfindliche Verglasung und einzigartig designtes Rahmenprofil

Optionale Erleichterung der Anschlussarbeiten durch optimale Bauanschlüsse für die unterschiedlichsten Abdichtungstechniken

 **FUNKTIONALITÄT BEI EXTREMWETTEREREIGNISSEN**

Testierte Wasserdichtheit unter Starkregen und Sturm (Schlagregengendichtheit nach DIN EN 12208 Klasse E 1950)

Optimierter Schallschutz und minimierte Regengeräusche dank Spezialverglasung ($R_w = 38$ dB)

Hohe Stabilität gegen Wind- und Schneelasten (Windlast – Klasse C4 nach DIN EN 12210)

Optionale innen- oder außenliegende Verschattungen sowie UV-beständiger Randverbund gegen starke Sonneneinstrahlung

 **SICHERHEIT**

Geprüfte Durchsturzicherheit nach DIN 18008-6

Vorbeugender Brandschutz nach DIN 18234: Verhinderung der Brandweiterleitung auf dem Dach ohne Zusatzmaßnahmen

Verwendung als Rauchableitung in Treppenhäusern

Erhältlich als qualifiziertes Rauch- und Wärmeabzugsgerät nach DIN 12101-2



FRONIUS, NEUHOF

Projekt:

Neubau eines Gebäudes zur Produktion und Verwaltung des Elektrogeräteherstellers

Systeme:

- Acht LAMILUX Flachdach Fenster F100
- 30 LAMILUX Lichtkuppeln F100
- Ein LAMILUX Lichtband B
- Fünf LAMILUX Rauchlift Lichtband B mit Safety Stripes
- Zwei LAMILUX Glasdächer PR60
- Acht LAMILUX Lüftungsflügel PR60

CARITAS, HAGEN

Projekt:

Sanierung des Daches der Caritas-Werkstatt für Menschen mit Behinderung: Natürliche Ausleuchtung der Räumlichkeiten mit etwa 70 LAMILUX Flachdach Fenstern F100
Vermeidung von Schmutzablagerungen durch planebenen Wasserablauf dank flächenbündiger Verglasung im Einfassrahmen

Systeme:

- LAMILUX Flachdach Fenster F100
- LAMILUX Flachdach Fenster FE



WERKSTÄTTEN, STRAUBING

Projekt:

Modernisierung eines Werkstattgebäudes mit über 120 LAMILUX Flachdach Fenstern F100
Erhöhung des natürlichen Tageslichteinfalls und Reduzierung von laufenden Energiekosten

Systeme:

- LAMILUX Flachdach Fenster F100 in verschiedenen Größen
- Innenliegender Sonnenschutz

KINDERGARTEN ST. SEVERIN, GARCHING

Projekt:

Neubau des Kindergartens mit einer verspielten, welligen Dachform
Integration von Tageslichtsystemen im großen Aufenthalts- und Essensbereich

Systeme:

- 13 LAMILUX Flachdach Fenster F100 rund in starrer Ausführung und einem OKD-Maß von 150 cm
- Neun LAMILUX Flachdach Fenster F100 rund in lüftbarer Ausführung mit einer Hubhöhe von 300 mm



LAMILUX

LICHTKUPPEL

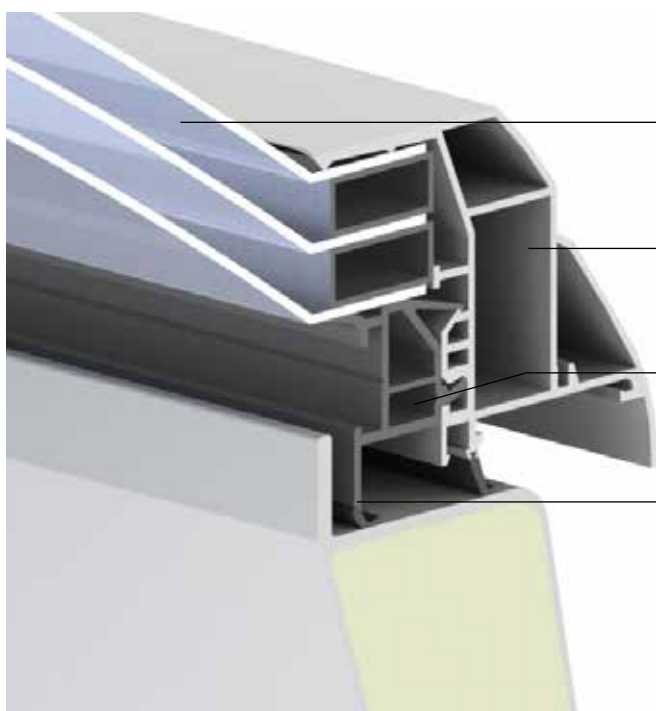


LAMILUX

LICHTKUPPEL F100

Das ideale Oberlicht auf Flachdächern von Produktions-, Lager-, Sport- und Messehallen ist die Lichtkuppel. Sie bringt nicht nur Tageslicht und Frischluft ins Gebäudeinnere, sondern sorgt als Rauch- und Wärmeabzug auch für die Sicherheit von Mensch und Gut. Dank eines mehrstufigen Dichtungssystems und der bis zu vierschichtigen Kunststoffverglasung ist aus der Lichtkuppel heute auch ein wahres Energiewunder geworden.

Zu ihrer hohen Wärmedämmleistung tragen auch der innovative, verwindungssteife Einfassrahmen und der wärmegegedämmte Aufsatzkranz aus glasfaserverstärktem Kunststoff bei. Die Lichtkuppel ist sowohl in starrer als auch in lüftbarer Ausführung standardmäßig bis zu einer Abmessung von 3 x 3 Metern lieferbar. Weitere Abmessungen sind auf Anfrage möglich.



Individuelle Verglasungssysteme für die optimale Tageslichtnutzung in den unterschiedlichsten Varianten

Partielle Langfaserverstärkung für verwindungssteife Einfassprofile

Glasleiste aus Kunststoff mit umlaufender Funktionsnut für die einfache Nachrüstung von Beschlagteilen

Mehrstufiges Dichtungssystem für kompakte Systemdichtheit



Produktvariante LAMILUX Lichtkuppel F100 rund



Produktvariante LAMILUX Lichtkuppel F100 W

ENERGIEEFFIZIENZ

Rundum optimaler Wärmeschutz mit minimiertem Kondensatrisko dank der komplett wärmebrückenfreien Gesamtkonstruktion

Bewahrung der Wärmeenergie im Gebäude dank des inneren, mehrstufigen Dichtungssystems

Vollflächig wärmegeämter Aufsatzkranz aus glasfaserverstärktem Kunststoff, optional mit wärmegeämtem Fußflansch

Lichtkuppel mit guter Ökobilanz und umfassender Umweltproduktdeklaration nach DIN EN ISO 14025 und DIN EN 15804 (EPD - Module A1 - D)

FUNKTIONALITÄT BEI EXTREMWETTEREREIGNISSEN

Testierte Wasserdichtheit unter Starkregen und Sturm (Driven Rain Index DRI bis 14,7 m²/s)

Hohe Stabilität bei Starkregen und Sturm

Hohe Widerstandsfähigkeit bei Windlasten bis UL 1780 nach DIN EN 1873

Hagelbeständigkeit nach VKF Prüfbestimmung Nr. 10

KOMFORT & SICHERHEIT

Einfache Verarbeitung dank komplett vormontierter Anlieferung des Oberlichts

Standardmäßige lüftbare Verriegelung mit der Option, Lüftungsantriebe jederzeit nachzurüsten

Vorbeugender Brandschutz: Einhaltung der DIN 18234 zur Verhinderung der Brandweiterleitung auf dem Dach ohne Zusatzmaßnahmen

Erhältlich als qualifiziertes Rauch- und Wärmeabzugsgerät nach DIN 12101-2



METRO SIMMERING, WIEN

Projekt:

Neubau einer Lagerhalle mit insgesamt 125 LAMILUX Lichtkuppeln F100 und fünf LAMILUX Lichtbänder B für optimales Tageslicht innerhalb der Halle sowie für die tägliche Be- und Entlüftung Funktion als natürliche Rauch- und Wärmeabzugsgeräte (NRWG)

Systeme:

- 125 LAMILUX Lichtkuppeln F100 in verschiedensten Abmessungen
- Lichtkuppeln mit doppelschaliger Kunststoffverglasung
- Zusätzlich fünf LAMILUX Lichtbänder B
- Lichtbänder ausgeführt mit zwei übereinanderliegenden PC-Platten (je 10 mm) für eine ausgezeichnete Wärmedämmung

GROB, MINDELHEIM

Projekt:

Neubau einer Fertigungshalle
Realisierung der täglichen Be- und Entlüftung über Zylinder mit Federkraftschluss sowie der Ansteuerung der RWA- und Lüftungsfunktion über nur eine Rohrleitung

Systeme:

- 493 LAMILUX Lichtkuppeln F100 in 180 x 240 cm
- Teilweise Ausführung als LAMILUX Rauchlift Lichtkuppel F100
- CO₂-Alarmstationen



FRONIUS, NEUHOF

Projekt:

Neubau eines Gebäudes zur Produktion und Verwaltung des Elektrogeräteherstellers

Systeme:

- 30 LAMILUX Lichtkuppeln F100
- Ein LAMILUX Lichtband B
- Fünf LAMILUX Rauchlift Lichtband B mit Safety Stripes
- Zwei LAMILUX Glasdächer PR60
- Acht LAMILUX Lüftungsflügel PR60
- Acht LAMILUX Flachdach Fenster F100

PNK LOGISTIKPARK, VALISCHEVO

Projekt:

Neubau eines 18.000 m² großen Logistikzentrums für einen russischen Pharmahersteller. Auf der großen Dachfläche des Lagerkomplexes nahe Moskau sind 300 LAMILUX Rauchlift Lichtkuppel F100 verbaut, die zur natürlichen Ausleuchtung des Gebäudes und im Brandfall als Rauch- und Wärmeabzug genutzt werden.

Systeme:

- 300 LAMILUX Rauchlift Lichtkuppel F100 in 120 x 150 cm
- CO₂-Alarmstationen



LAMILUX

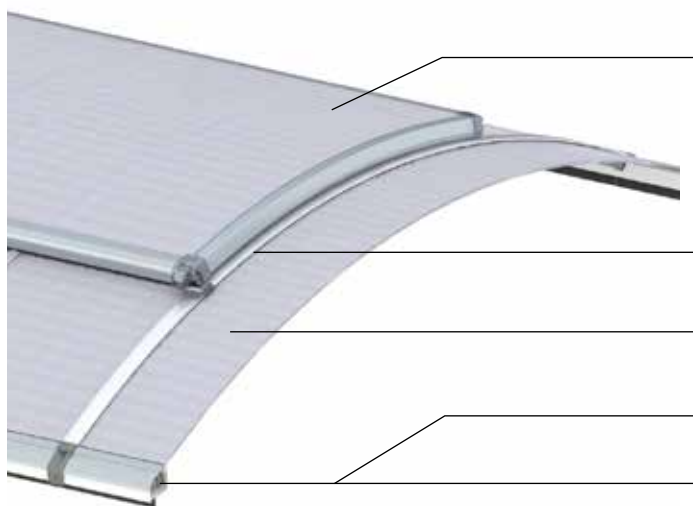
LICHTBAND



LAMILUX LICHTBAND B

Unser LAMILUX Lichtband B ist ein energetisch und statisch wegweisendes Tageslichtsystem. Das heißt konkret: Es ist ein bogenförmiges, modular aufgebautes Lichtstraßensystem mit einer optimierten Energiebilanz dank seiner lückenlosen thermischen Trennung. Durch die große Auswahl an in das Lichtband integrierbaren Lüftungs- sowie Rauch- und Wärmeabzugsklappen können für fast jeden Anwendungsfall optimale Lösungen für die Entrauchung sowie die Be- und Entlüftung des Objektes gefunden werden.

Das LAMILUX Lichtband B ist optimal zur großflächigen Ausleuchtung von Hallen mit Tageslicht geeignet sowie der Verwendung als großflächiger Wärmeabzug mit den ausschmelzbaren Verglasungsvarianten im Brandfall. Das System ist im Standard für den Einsatz als preiswerte Lösung in Industrie- und Lagerhallen optimiert, kann aber zum Beispiel durch Einsatz von Verglasungen mit verbesserten Wärmedämmeigenschaften für den Einbau in Sporthallen und Verkaufsstätten gefertigt werden.



Klappe in Bogenform als Lüftung oder qualifizierter Rauch- und Wärmeabzug **mit optimierten U_f -Werten**, herausragender thermischer Trennung und perfektioniertem Justiersystem zur Klappeneinstellung

Spanngurt mit Aktivem Dehnungsabsorber

Variantenvielfalt an Polycarbonatverglasungen für jeden Anwendungsfall

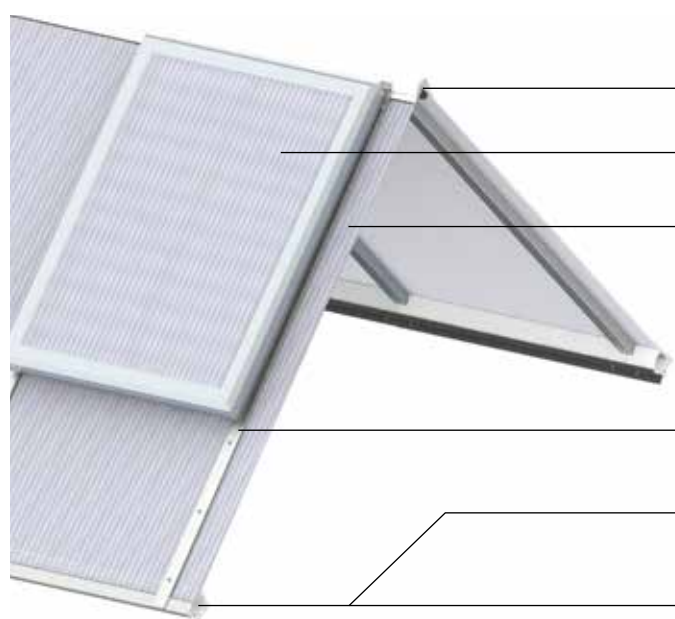
Isothermer Lastkonverter

Fußprofil: Effektive Verhinderung der Brandweiterleitung auf dem Dach nach DIN 18234

LAMILUX LICHTBAND S

Das LAMILUX Lichtband S ist ein satteldachförmiges, modular aufgebautes Lichtbandsystem und kann je nach Anforderung mit den verschiedensten Kunststoffverglasungen ausgeführt werden. Sein komplett thermisch getrenntes Profilsystem sorgt dabei für einen optimalen Wärmeschutz und minimiert die Gefahr der Kondensatbildung auf den Oberflächen der Konstruktion gegenüber herkömmlichen thermisch nicht getrennten Konstruktionen.

Kombiniert mit dem für die Konstruktion optimierten Zargensystem sind passgenaue Lösungen ohne zusätzliche, bauseitige Aufkantungen möglich. Integrierbare Lüftungs- sowie Rauch- und Wärmeabzugsklappen schaffen für fast jeden Anwendungsfall optimale Lösungen für die Entrauchung sowie die Be- und Entlüftung des Objektes.



Firstabdeckprofil

Klappe als Lüftung oder qualifizierter Rauch- und Wärmeabzug

Variantenvielfalt an Polycarbonatverglasungen für jeden Anwendungsfall

Spanngurt mit Aktivem Dehnungsabsorber

Isothermer Lastkonverter

Fußprofil: Effektive Verhinderung der Brandweiterleitung auf dem Dach nach DIN 18234



Produktvariante LAMILUX Lichtband B Passivhaus

ENERGIEEFFIZIENZ

Geprüfte und zertifizierte Wärmeschutzwerte (ETA – europäisch technische Bewertung)

Optimierung von Isothermenverläufen und Falzgrundbelüftung sowie Minimierung des Kondensationsrisikos aufgrund thermischer Trennung an allen Konstruktionsbauteilen

Optimale Dämmwirkung und Luftdichtheit der Gesamtkonstruktion, geeignet für luftdichte Gebäudehüllen (Blower Door)

Individueller Tageslichteinfall und solarer Wärmeeintrag wegen objektspezifisch angepasster Kunststoff-Verglasungen mit Wärmedurchgangskoeffizienten bis zu $1,0 \text{ W}/(\text{m}^2\text{K})$

FUNKTIONALITÄT BEI EXTREMWETTEREREIGNISSEN

Langlebigkeit durch den Aktiven Dehnungsabsorber als optimaler Schutz der Konstruktion bei Schnee, Eis, Wind und starker Wärmeentwicklung

Hohe Stabilität und Sicherheit bei Wind- und Schneelasten dank der Dynamischen Momentenregelung in den Klappen

Widerstand gegen Hagelschlag geprüft nach Richtlinien der VKF Bern und testierte Wasserdichtheit unter Starkregen und Sturm ($\text{DRI } 3,0 \text{ m}^2/\text{s}$)

Schlagregendichtheit durch verschweißten Dichtrahmen bei Klappensystemen und zertifizierte Luftdichtheit des Gesamtsystems

SICHERHEIT

Vorbeugender Brandschutz nach DIN 18234: Verhinderung der Brandweiterleitung auf dem Dach aufgrund des Linearen Durchbrandschutzes

Ausschmelzbarkeit der Verglasungen im Brandfall zur Sicherstellung eines Wärmeabzugs

Integration von natürlichen Rauch- und Wärmeabzugsgeräten (NRWG) und Rauch- und Wärmeabzugssteuerungen zur Entrauchung des Gebäudes im Brandfall

Verglasungsvarianten mit Widerstandsfähigkeit gegen Flugfeuer und strahlende Wärme



LAMILUX Lichtband B



LAMILUX Lichtband S

STUTE, PADERBORN

Projekt:

Sanierung eines Sturmschadens beim Nahrungsmittelhersteller Stute

Systeme:

18 LAMILUX Lichtbänder B in verschiedenen Größen
15 LAMILUX Rauchlift Lichtband B integriert als Einzelklappe

EVENTHALLE, WURZEN

Projekt:

Sanierung und Umnutzung einer ehemaligen Produktionshalle zur Eventhalle

Systeme:

- 21 LAMILUX Lichtbänder S 30° mit bis zu 28 Metern Länge
- Acht LAMILUX Rauchlift Lichtband S

LAMILUX

LICHTBAND W/R

Das System von LAMILUX ermöglicht eine energieoptimierte, bruch sichere Verglasung seitlicher Lichtflächen. Nichttragende Wände können damit als Licht-, Lüftungs- sowie als Rauch- und Wärmeabzugsflächen konzipiert werden. Denn in das Lichtband sind problemlos Lüfterklappen und Rauch- und Wärmeabzugsklappen, sowie deren vielfältige Lüftungs- und Auslösevarianten integrierbar.

Dabei unterscheiden wir die Systeme Lichtband R, welches als Shedverglasung eingebaut wird, und Lichtband W, das als vorge-setzte Fassade oder in Laibung verbaut wird. Mit beiden CI-Systemen kann das Tageslicht optimal durch seitlichen Lichteinfall genutzt werden. Es ermöglicht eine architektonisch klare Gliederung der Fassade. Sein komplett thermisch getrenntes Profilsystem sorgt dabei für einen optimalen Wärmeschutz und minimiert die Gefahr der Kondensatbildung auf den Oberflächen der Konstruktion.



Klappe als Lüftung oder qualifizierter Rauch- und Wärmeabzug, auch mit roda Einzel- und Doppelklappenlüfter Phönix und Lamellenlüfter Smokejet ausführbar

Variantenvielfalt an Polycarbonatverglasungen

Dichtungsprofil

Thermisch getrenntes Aluminiumprofil



ALTER POSTBAHNHOF, LEIPZIG

Projekt:

Sanierung des Alten Postbahnhofes in Leipzig für Gewerbe- und Büroräume

Systeme:

- Zehn LAMILUX Lichtbänder W/R als Sheddach mit einer Flächenneigung von 60°
- 47 Einzelklappenlüfter „PHÖNIX“ unserer Tochterfirma roda



COROPLAST, WUPPERTAL

Projekt:

Versorgung einer Produktionshalle mit einer maximalen Ausbeute an Tageslicht

Systeme:

- LAMILUX Lichtband W/R als Shedkonstruktion in einer Länge von 18 Metern in einem komplett wärmebrückenfreien Gesamtsystem
- 15 Smokejet Lamellenlüfter unserer Tochterfirma roda

LAMILUX RAUCH- UND WÄRMEABZUGSANLAGEN

Natürliche Rauch- und Wärmeabzugsgeräte (NRWG) retten Leben und schützen Sachwerte. Deswegen sind auch alle LAMILUX Produktgruppen als NRWG erhältlich. Die LAMILUX Rauch- und Wärmeabzüge (auch RWA) stehen für Sicherheit gemäß den Vorschriften der DIN EN 12101-2, der DIN 18232, der Industriebauanleitung – IndBauR und verschiedener VdS-Richtlinien.

Sie leiten durch den thermischen Auftrieb Rauch, Hitze und giftige Gase ins Freie. Bei nachströmender Frischluft bildet sich in Bodennähe eine raucharme Schicht: Dadurch können sowohl Menschen schnell ins Freie flüchten als auch die Rettungskräfte sicher und mit der nötigen Sicht löschen und Leben retten.



LAMILUX Rauchlift Lichtkuppel F100



OBJEKTENTRAUCHUNG – LAMILUX ALS SYSTEMINTEGRATOR

Sicherheit, Energieeffizienz und Komfort eines Gebäudes werden erheblich durch Gebäudesteuerungen bestimmt. Sie sind der Schlüssel für das nachhaltige und wertorientierte Bauen der Zukunft. Als Hersteller und Errichter von RWA-Anlagen verfügen wir über komplexe Auslöse- und Steuerungstechnologien. Als Systemintegrator vernetzen wir über Steuerungszentralen alle beweglichen Elemente in der Gebäudehülle, die funktional in Verbindung mit RWA- und Klimatisierungskonzepten stehen. Die Automationen integrieren wir in die zentrale Gebäudeleittechnik.

- Ansteuerung von pneumatischen und elektrischen Systemen sowie Antrieben für Lüftung und RWA
- Konzeption, Installation und Inbetriebnahme der Meldesensorik, der Auslöseeinheiten und der Antriebe
- Verlegung der pneumatischen und elektrischen Leitungen
- Systemintegrator für Fremdsysteme
- Schnittstelle zur Gebäudeleittechnik

In allen Projektphasen aus einer Hand

Von der kleinen Steuerungslösung bis hin zur komplexen Gebäudeautomation in Großobjekten – für die verlässliche Realisierung bieten wir alle Leistungen, auch gewerkeübergreifend, aus einer Hand: Von der Planung und Konzeption der elektrischen oder pneumatischen Steuerungsanlagen und Komponenten bis hin zu deren Installation, Inbetriebnahme und Wartung.

Steuern Sie mit unseren Systemen

- Rauch- und Wärmeabzugsanlagen
- Klappensysteme für die natürliche Be- und Entlüftung
- Sonnenschutz und Lichtlenkung
- Sensorgesteuerte Schaltungen elektrischen Lichts sowie
- Temperaturabhängige Schaltungen maschineller Klimageräte

...und profitieren Sie von der intelligenten Vernetzung von Gebäudesicherheit, Energieeffizienz und Gebäudekomfort.





WARTUNG

Rauch- und Wärmeabzugsanlagen müssen im Brandfall schnell und einwandfrei auslösen und reagieren. Das heißt: 100-Prozentige Zuverlässigkeit und Funktionstüchtigkeit des RWA-Systems. Deshalb sind regelmäßige Wartungen für die Betreiber von RWA-Anlagen ein Muss, da sie verpflichtet sind, alle notwendigen Schutzvorkehrungen zu treffen, um bei einem Brand Gefahren von Personen abzuwenden.

Kernpunkte der Wartungsarbeiten:

- Überprüfung der Gesamtanlage auf durch den Betreiber baulich vorgenommene Änderungen
- Probeauslösung über CO₂-Leitungen
- Prüfen von elektrischen Leitungen und Akkumulatoren
- Füllgradbestimmung von CO₂-Patronen
- Säuberung der RWA von Stäuben, ölhaltigen Ablagerungen sowie Korrosion
- Komplette Aktivierung der RWA-Anlage
- Transparente Dokumentation der durchgeführten Arbeiten

SANIERUNG

Sanierung von Tageslichtsystemen mit LAMILUX heißt: Alle Prozesse laufen transparent und nach einer kunden- und ergebnisorientierten Methodik ab – von der Planung bis zur Montage. Mit einer detaillierten Checkliste erfassen wir die vielen Parameter einer Sanierung und setzen anschließend die klar geregelten Schritte termingetreu in die Praxis um.

Das LAMILUX Sanierungs-Gesamtpaket:

- Bestandsaufnahme durch LAMILUX
- Klärung der Anforderungen
- Erarbeitung eines wirtschaftlichen Konzeptes
- Organisation der abgestimmten Maßnahmen
- Montage, auch inklusive Steuerungstechnik
- Wartung entsprechend den gültigen Richtlinien
- Kurze Sanierungszeiten
- Demontagen und Montagen auch während laufender Produktion
- Hohe Planungs- und Kostensicherheit



SANIERUNGSBEISPIEL DANTE GYMNASIUM, MÜNCHEN

Vor der Sanierung

Über das alte Glasdach ging nachweislich Heizenergie verloren. Die Unterkonstruktion wurde instabil und die teils trüben Glasscheiben ließen nur noch wenig Tageslicht in das Gebäude.

Nach der Sanierung

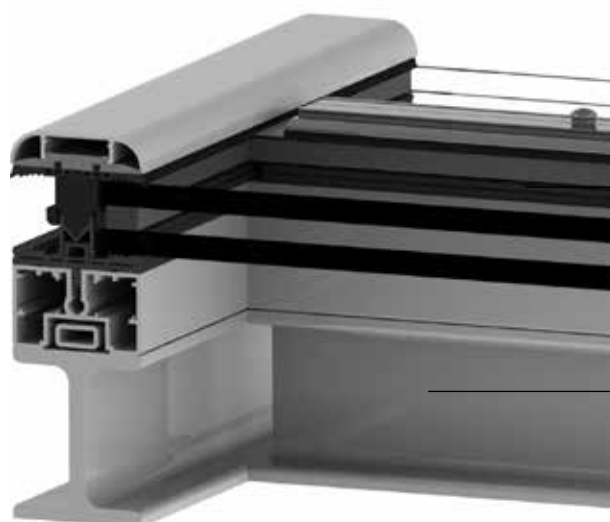
- Zwei walmdachförmige Glasdächer mit einer Flächenneigung von 20° mit Sockelwandverkleidung
- Beschichtung beider Konstruktionen in individuellen RAL-Farben
- Möglichkeit zur täglichen Be- und Entlüftung mit 24 LAMILUX Lüftungsflügeln PR60
- Ansteuerung der Systeme mit 24 Motoröffnern als Klappenantriebe für Lüftungs- und RWA-Funktion
- Installation der Zuleitungskabel und Anbindung der Klappensteuerung an die vorhandene Gebäudeleittechnik

STAHLKONSTRUKTIONEN MIT MIROTEC

Große Glasdächer kann Aluminium alleine nicht mehr tragen. Dann kommen Stahlunterkonstruktionen ins Spiel, die wir Ihnen ebenfalls anbieten: Unsere Tochterfirma Mirotec mit Sitz in Wettringen ist ein europaweit renommierter Experte im konstruktiven Stahl-Glas-Bau. Mit Hilfe modernster Technik, die es erlaubt per CAD komplizierteste Konstruktionen zu erstellen, sind wir in der Lage, Ihre architektonischen Ideen in die Wirklichkeit umzusetzen.

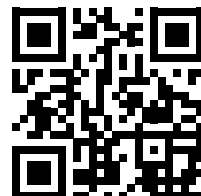
Dabei legen wir großen Wert auf Ästhetik, Modernität und Umweltverträglichkeit, die für uns selbstverständliche Anforderungen an moderne Gebäudekonstruktionen sind.

Ihr großer Vorteil an der Kombination von LAMILUX und Mirotec: Sie sparen sich eine Schnittstelle und engagieren hier zwei Experten, die miteinander schon zahlreiche Projekte realisiert haben. Sie profitieren von Synergieeffekten, die sich sowohl in Ihrem Zeitkonto als auch bei den Kosten bemerkbar machen.



LAMILUX Glasdach PR60 mit verringerter Profilhöhe

Mirotec Stahlunterkonstruktion



LÜFTUNGSTECHNIK MIT RODA

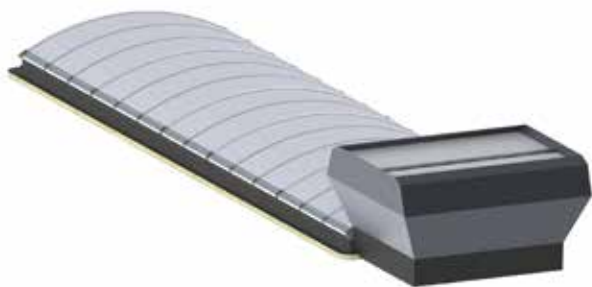
Seit Januar 2018 gehört die **roda Licht- und Lufttechnik GmbH** zur **LAMILUX Firmengruppe**. Das **Produktportfolio der Tochterfirma** erstreckt sich über die vier **Kernkompetenzen Rauch- und Wärmeabzug, industrielle Lüftung, Tageslichttechnik und transluzente Fassadentechnik**. **roda übernimmt die gesamte Projektierung bis zur bauseitigen Abnahme. Zudem bietet roda die Wartung von RWA-Systemen sämtlicher Hersteller sowie Sanierungen im Bereich der vier genannten Kernkompetenzen an.**

LAMILUX und roda kooperieren sowohl in Sachen Entwicklung als auch Vertrieb sehr intensiv. Der Vorteil für Sie als Kunde: Einen zentralen Ansprechpartner, keine Schnittstellen, größeres Produktportfolio und Leistungsvolumen.

Das erste gemeinschaftliche Produkt ist ein thermisch getrenntes Lichtband mit regensicherer Lüftung: Die Verbindung des LAMILUX Lichtband B mit der Doppelklappe MEGAPHÖNIX von roda. Die Allwetter-Lüftung garantiert das Element durch wettergeschützte seitliche Öffnungsklappen. Diese öffnen automatisch, sobald sich bei Regen die oberseitigen Klappen schließen.

Der MEGAPHÖNIX kann dabei bei einer Lichtbandbreite von bis zu drei Metern direkt auf die Zarge des Lichtbandes montiert werden. Ab einer Lichtbandbreite von mehr als drei Metern wird der MEGAPHÖNIX ohne Unterbrechung als "Reiter" direkt auf die Tragsprossen des Lichtbandes aufgesetzt.

Eine weitere gemeinschaftliche Lösung ist die Integration der roda Lamellenlüfter in das LAMILUX Lichtband S.



roda MEGAPHÖNIX auf der Zarge des LAMILUX Lichtband B



roda MEGAPHÖNIX auf der Tragsprosse des LAMILUX Lichtband B



Phönix



Megaphönix



Firefighter



Smokejet



**QR-Code scannen und mehr über
LAMILUX Tageslichtsysteme erfahren!**



LICHTKUPPEL F100



FLACHDACH FENSTER F100



FLACHDACH FENSTER FE



GLASARCHITEKTUR



SANIERUNG



MIROTEC STAHLKONSTRUKTIONEN



LICHTBAND B



LICHTBAND S



LICHTBAND W|R



RAUCH- UND WÄRMEABZUGSANLAGEN



OBJEKTENTRAUCHUNG



RODA LICHT- UND LUFTECHNIK

Die in diesem Prospekt aufgeführten technischen Daten entsprechen dem aktuellen Stand bei Drucklegung und können sich ändern. Unsere technischen Angaben beziehen sich auf Berechnungen, Lieferantenangaben oder wurden im Rahmen einer Prüfung von einem unabhängigen Prüfinstitut nach den jeweils gültigen Normen ermittelt. Die Berechnung der Wärmedurchgangskoeffizienten für unsere Kunststoffverglasungen erfolgte nach der „Methode der finiten Elemente“ mit Referenzwerten nach DIN EN 673 für Isoliergläser. Dabei wurde – der Praxis und den spezifischen Kunststoff-Merkmalen Rechnung tragend – die Temperaturdifferenz 15 K zwischen den Materialaußenflächen definiert. Die Funktionswerte beziehen sich nur auf Prüfstücke in den für die Prüfung vorgesehenen Abmessungen. Eine weitergehende Garantie für technische Werte wird nicht übernommen. Dies gilt insbesondere für veränderte Einbausituationen oder wenn Nachmessungen am Bau erfolgen.



LAMILUX Heinrich Strunz GmbH

Zehstraße 2 · Postfach 1540 · 95111 Rehau · Tel.: +49 (0) 92 83 / 5 95-0 · Fax +49 (0) 92 83 / 5 95-29 0
E-Mail: information@lamilux.de · www.lamilux.de

