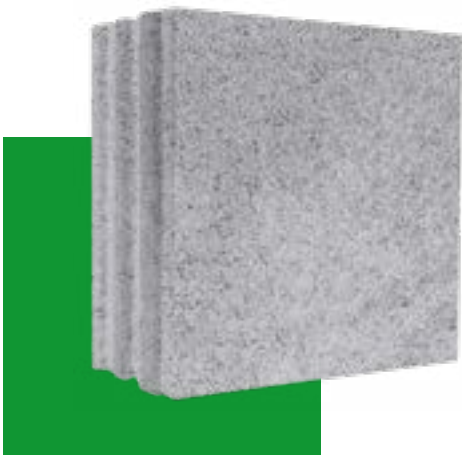




KLBQUADRO®

Das Großformat
für serielles
und rationelles Bauen

Fachinformation KLBQUADRO®
Mauerwerk mit Großformaten



natürlich
MASSIV



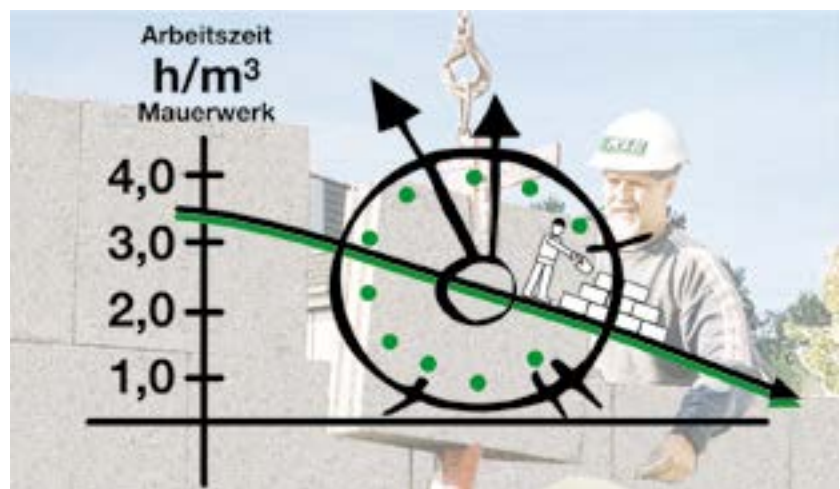


Bauen im System – Sicher und wirtschaftlich

Der KLBQUADRO® ist das Großformat für die Realisierung ambitionierter Bauzeitenpläne, also eine Lösung für schnelles, wirtschaftliches sowie flexibles und termingerechtes Bauen mit großformatigem Mauerwerk. Dabei ist die frühzeitige Berücksichtigung dieser Bauweise schon in der Planungsphase von großem Vorteil, aber nicht zwingende Voraussetzung.

Infolge der geringeren Finanzierungs-Budgets werden die Planungs- sowie Bauphasen immer weiter optimiert und auch zeitlich begrenzt. Die zunehmende Rendite-Orientierung und -Optimierung führt dazu, dass Bauträger, Investoren sowie die umsetzenden Planer, Architekten und Ingenieure verstärkt auf diese großformatige, rationelle Bauweise setzen. Dies gilt insbesondere für die Realisierung größerer Wohn- und Wirtschaftsgebäude.

Die Entscheidung für den KLBQUADRO® ist somit eine Entscheidung für das System. Die eigens auf diese Bauweise abgestimmten Komponenten des KLB-Baukastens ermöglichen die Realisierung hervorragender Arbeitszeit-Richtwerte: also eine hohe Maurerleistung bei gleichzeitig geringer, körperlicher Belastung der Verarbeiter.



Wie bei anderen großformatigen rationellen Systembauweisen, erfordert der KLBQUADRO® zur Ausnutzung des vollen Potentials den Einsatz von entsprechenden Versetz- bzw. Montagegeräten. Als Versetzgeräte dienen auf der jeweiligen Geschossdecke fahrbare Minikräne. Zur Lastaufnahme werden verschiedene Versetzzangen eingesetzt. Diese sind so konzipiert, dass durch einfaches Umstellen alle Blöcke und Blockabschnitte gehandelt werden können, ohne die Zangen auszutauschen. Versetzgeräte und Versetzzangen können über den Baumaschinenhandel für die Dauer der Baumaßnahme ausgeliehen werden.

Praxistipp:
Keine Grundierung vor dem Putzauftrag erforderlich!

Mit KLBQUADRO® im Trend

Die Anzahl der Bauunternehmen, die bereits über eigene Geräte verfügen, nimmt kontinuierlich zu, weil das Mauern mit Versetzgeräten das Bauen weiter rationalisiert. Auf Nachfrage stellt die KLB für Erstanwender die Versetzhilfen zur Verfügung.

Je Versetzgerät arbeiten zwei Mann als Arbeitsteam. Der Maurer zieht den Mörtel auf, versetzt die mittels Minikran eingeschwenkten Steine und richtet diese aus. Der zweite Mann, meist Bauhelfer, bedient das Versetzgerät und sorgt für den benötigten Zuschnitt der Steine, sowie den Mörtel.

Mit dem KLBQUADRO® lassen sich alle Mauerwerkskonstruktionen auf äußerst wirtschaftliche Weise realisieren, von tragenden Innenwänden über einschalige Außenwände für zusätzliche Wärmedämmung bis hin zu zweischaligen Außenwand-Konstruktionen.

Alle Anforderungen und Standards werden von dem System auf sichere und robuste Weise erfüllt:

- KfW Effizienzhäuser
- Schallschutz
- Brandschutz
- Wohngesundheit
- Sommerlicher Wärmeschutz

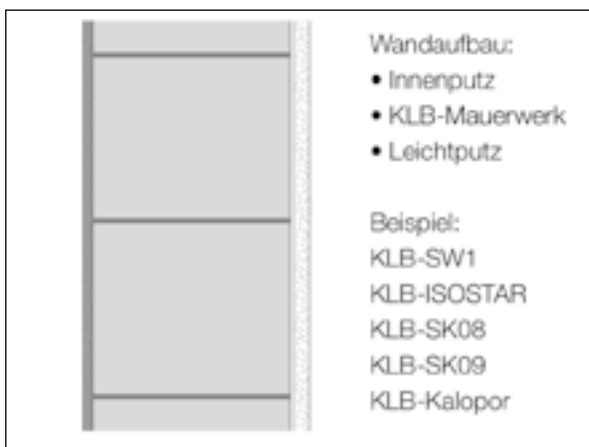
Bemessung nach EC 6

Bemessung von KLBQUADRO-Mauerwerk ist in der Fachinformation „Eurocode 6 – Statik/Bemessung“ ausführlich beschrieben.

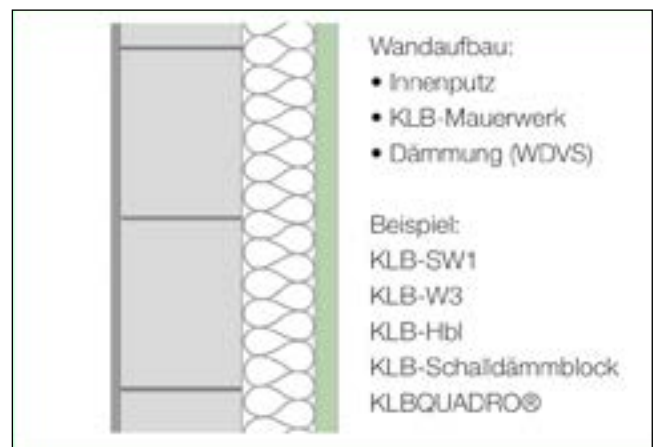
Ergänzt wird die Broschüre um Praxisbeispiele und Tragfähigkeitstabellen.



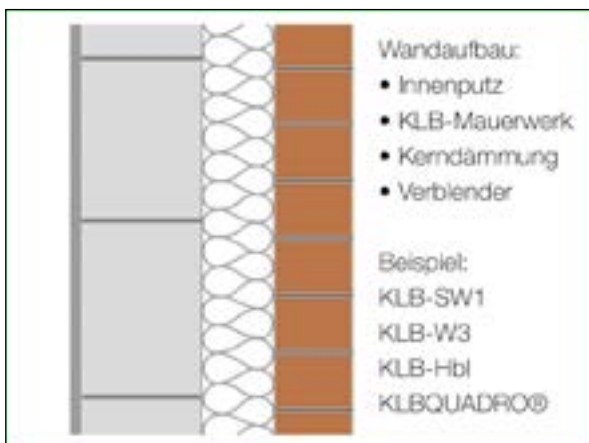
KLB-Funktionswände



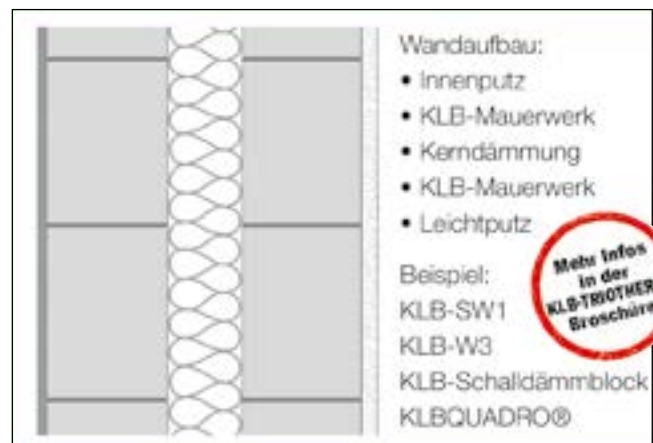
Einschaliges Mauerwerk (monolithisch)



Einschaliges Mauerwerk mit Dämmung (WDVS)



Zweischaliges Mauerwerk mit Kerndämmung, (ggf. mit Luftschicht) und Verblender



Zweischaliges Mauerwerk mit Kerndämmung und Außenputz



KLBQUADRO® Planelemente

KLBQUADRO® Planelemente können längenbezogen mit dafür geeigneten Sägen passgenau zugeschnitten werden. Sinnvolle Längen sind 373 mm bzw. 247 mm, so dass durch diese Zwischenlängen ein halbsteiniges Mauerwerk in 25 cm bzw. 12,5 cm Schritten erzielbar ist.

Nichtrastermaße, Kimmschicht, Höhen- und Längenausgleich werden weitgehend mit Mauerwerksergänzungen durch vorhandene, statisch und schalltechnisch aufeinander abgestimmte Planblöcke oder Plansteine erstellt. Somit sind in der Regel keine kostenaufwendigen Schnitte erforderlich. Neben dem erforderlichen Minikran, der zwei Blöcke auf einmal versetzt, kann das einzelne KLBQUADRO® Planelement

dank handhabbarer Größe und Gewicht von zwei Mauern auch einmal mit der Hand versetzt werden.

Die Wandeinbindungen werden in der Stumpfstoßtechnik per Lochbandstreifen in jeder Lage vorgenommen. Der Maueranschluss ist kraftschlüssig zu vermörteln. Ein weiterer Vorteil der Bauweise besteht darin, dass ein zusätzliches Grundieren der Oberflächen vor dem Verputzen nicht erforderlich ist.

Die Herstellung und Anwendung der KLBQUADRO® Planelemente ist durch Zulassung Z-7.1-852 geregelt. Bauliche Standards wie Brand-, Wärme- und Schallschutz werden mit dem KLBQUADRO® Baukasten auf einfache, sichere und robuste Weise erfüllt.

Technische Produktdaten

KLBQUADRO Planelemente Zulassung 17.1-852											
Wanddicke	cm	11,5	15,0		17,5		20,0		24,0		30,0
Format		16 DF	20 DF		24 DF		28 DF		32 DF		40 DF
Länge	mm	497	497		497		497		497		497
Höhe	mm	498	498		498		498		498		498
Festigkeitsklasse		20	20		20		20		20		20
Druckfestigkeit f_k (DBM)	N/mm ²	10,0	10,0	10,0	10,0	10,0	10,0	10,0	10,0	10,0	10,0
Rohdichteklasse		2,0	2,0	2,2	2,0	2,2	2,0	2,2	2,0	2,2	2,0
λ_R (mit DBM leicht)	W/mK	1,20	1,20	1,70	1,20	1,70	1,20	1,70	1,20	1,70	1,20
U-Wert	W/m ² K	2,26	2,12	2,30	2,03	2,23	1,95	2,16	1,83	2,05	-
R _T -Wert ¹⁾	m ² K/W	-	3,20	3,16	3,22	3,17	3,24	3,19	3,27	3,21	3,32
U-Wert ¹⁾	W/m ² K	0,31	0,31	0,32	0,31	0,32	0,31	0,32	0,31	0,32	0,30
Passivhaus ²⁾	mm	220	220	220	220	220	220	220	220	220	220
Schall R_w einschalig ³⁾	dB	53,3	56,6	57,8	58,5	59,8	60,2	61,5	62,5	61,8	63,4
Brandwand		Nein	Nein		Ja		Ja		Ja		Ja
Brandschutz		F90-A	F90-A		F90-A		F90-A		F90-A		F90-A
Steinbedarf	St./m ²	4	4	4	4	4	4	4	4	4	4
Steinbedarf	St./m ³	35	27	27	23	23	20	20	17	17	14
Paketinhalt	St.	32	24	24	24	24	20	20	16	16	12
Paketinhalt	m ²	8	6	6	6	6	5	5	4	4	3
Mörtelart		DBM	DBM	DBM	DBM	DBM	DBM	DBM	DBM	DBM	DBM

Zuzüglich KLB-Mehrwegpalette, Palettierungskosten, 1 Band und Kopphaube = 9,70 € je Paket
Verlegepläne auf Wunsch, Schnitte z. B. für Giebelschrägen möglich

¹⁾ mit 1,5 cm Gips-Leichtputz und 10 cm WDVS (035)

²⁾ erforderliche Dämmstoffdicke WDVS (WLG 035) zum Erreichen KfW-Passivhaus mit U-Wert = 0,15 W/m²K

³⁾ mit beidseits 1,5 cm Kalk-Zementputz

KLB-Kimmsteine

Mit den KLB-Kimmsteinen wird die Kimmschicht errichtet. Die Kimmsteine werden auf der Deckenplatte in eine Dickbettfuge aus Normalmörtel MG IIa oder MG III verlegt, um ggf. vorhandene Unebenheit auszugleichen. Sie bilden nach entsprechender horizontaler Ausrichtung eine planebene Schicht, auf der nach Aushärtung des Mörtels die darauf folgenden Planelemente oder Plansteine mittels Dünnbettmörtel versetzt werden können. KLB-Kimmsteine werden dabei knirsch gestoßen. Die Dünnbettfuge wird mit KLB-Dünnbettmörtel mittels Mörtelschlitten aufgetragen.

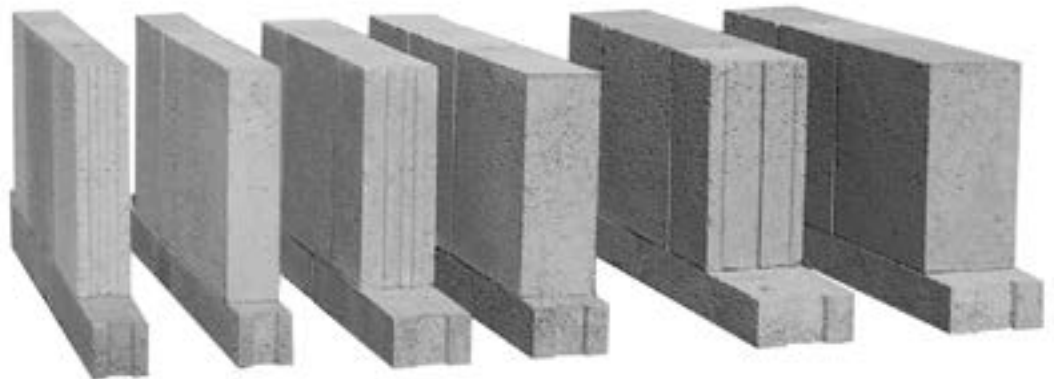
Als obere Höhenausgleichsschicht können auch KLB-Kimmsteine bzw. Kimmsteinschnitte verarbeitet werden.

Die Kimmschicht wird normalerweise entsprechend den KLBQUADRO®-Planelementen in gleicher Druckfestigkeits- und Rohdichteklasse hergestellt, wenn nicht von einem Wärmebrückeneffekt auszugehen ist.

Steht eine Wand aus KLBQUADRO®-Planelementen auf einer nicht wärmedämmten Bodenplatte, ist die Kimmschicht ggf. mit wärmedämmenden KLB-Kimmsteinen auszuführen.

PRAXISTIPP:

Werden lichte Raumhöhen von 2,75 m angestrebt, eignen sich selbstredend auch die KLB-Plan-Schalldämmblöcke mit einem Schichtmaß von 25 cm Höhe als Kimmsteine.



KLB-Kimmsteine, wärmedämmend

Wanddicke	cm	11,5		15,0	17,5		20,0		24,0		30,0	
Format		4 DF	2 DF	2,5 DF	6 DF	3 DF	3,5 DF	8 DF	6 DF	10 DF		
Länge	mm	498	240	240	498	240	240	498	365	498		
Höhe	mm	115	113	113	115	113	113	115	113	115		
Festigkeitsklasse		4	12	12	4	12	12	4	12	4	12	
Rohdichteklasse		1,0	1,1	1,1	1,0	1,1	1,1	1,0	1,1	1,0	1,1	
λ_R	W/mK	0,27	0,31	0,31	0,27	0,31	0,31	0,27	0,31	0,27	0,31	
U-Wert	W/m ² K	1,42	1,40	1,21	1,01	1,10	1,01	0,86	0,89	0,72	0,77	

KLB-Kimmsteine

Wanddicke	cm	11,5			15,0			17,5			20,0			24,0			30,0
Format		2 DF	3 DF	4 DF	2,5 DF	3,8 DF	5 DF	3 DF	4,5 DF	6 DF	3,5 DF	5,3 DF	7 DF	4 DF	6 DF	8 DF	10DF
Länge	mm	498	498	498	498	498	498	498	498	498	498	498	498	498	498	498	498
Höhe	mm	50	75	115	50	75	115	50	75	115	50	75	115	50	75	115	115
Festigkeitsklasse		20	20	20	20	20	20	20	20	20	20	20	20	20	20	20	20
Rohdichteklasse		2,0	2,0	2,0	2,0	2,0	2,0	2,0	2,0	2,0	2,0	2,0	2,0	2,0	2,0	2,0	2,0
λ_R	^{mit} WDVs W/mK	1,20	1,20	1,20	1,20	1,20	1,20	1,20	1,20	1,20	1,20	1,20	1,20	1,20	1,20	1,20	1,20
U-Wert ¹⁾	W/ m ² K	-	-	-	0,31	0,31	0,31	0,31	0,31	0,31	0,31	0,31	0,31	0,31	0,31	0,31	0,30

Massives Plus an Schallschutz

2 dB-Bonus gemäß DIN 4109 Schallschutz im Hochbau

Der bauliche Schallschutz gehört zu den wichtigsten individuellen Schutzzielen im Hochbau. Schallschutz wirkt sich im Gegensatz zu Wärmeschutz nicht in Euro und Cent für die Hausbewohner aus, jedoch ist sein Stellenwert nicht weniger wichtig.

Denn von einer ausreichenden Schalldämmung hängt wesentlich das Wohlbefinden und die Gesundheit der Menschen ab. Schallschutz bedeutet deshalb jede Art von entstehendem Lärm in seiner Einwirkung auf den Menschen soweit wie möglich zu verringern oder auszuschalten.



Im Gegensatz zu den absolut objektiven Anforderungen an die Tragfähigkeit von Mauerwerk, den Brand- und Wärmeschutz handelt es sich hierbei um subjektiv wahrnehmbare Qualitäten, die vom Nutzer durchaus unterschiedlich wahrgenommen werden können.

Die Schalldämmung eines Bauteils wird daher über einen Mindestwert hinaus in ihrer Leistungsfähigkeit auf die Bedürfnisse des Nutzers dimensioniert. So ist zum Beispiel bekannt, dass in Mehrfamilienwohnhäusern mit unmittelbar horizontal und vertikal zueinander angeordneten Nachbarwohnungen konstruktionsbedingt ein geringerer Schallschutz erzielt werden kann, als zwischen vertikal getrennten Reihen- oder Doppelhäusern.

In freistehenden Einfamilienhäusern spielen die Nachbarschaftsgeräusche keine Rolle, es geht dort im ungünstigsten Fall um den Schutz gegen Außenlärm.

WIE LAUT IST LAUT?



Subjektive Wahrnehmung des Schallschutzes

Der wahrnehmbare Schallschutz wird sowohl wesentlich durch die stets vorhandenen Grundgeräusche innerhalb einer Wohnung als auch aus dem Wohnumfeld von außen bestimmt. Dringt kein oder nur geringer Lärm von außen ein, ergibt sich in Wohnräumen ohne Aktivitäten ein sehr geringer Grundgeräuschpegel, der die Wahrnehmbarkeit störender Geräusche aus Nachbarwohnungen erhöhen kann.

Ein norm- oder wunschgemäßer baulicher Schallschutz hängt von zahlreichen Faktoren ab. Zunächst gilt es, in der Planungsphase das gewünschte Schutzziel festzulegen. Als Basis gelten die bauordnungsrechtlichen Schallschutz-Anforderungen der DIN 4109 [2], die nicht unterschritten werden dürfen.

Wahrnehmbarkeit	Erforderliches bewertetes Schalldämm-Maß R_w in dB	
	Grundgeräusch 20 dB (A)	Grundgeräusch 30 dB (A)
nicht zu hören	67	57
zu hören, jedoch nicht zu verstehen	57	47
teilweise zu verstehen	52	42
gut zu verstehen	42	32

Tabelle: Subjektive Wirkung von Schalldämm-Maßen bezogen auf die Lärmquelle „normal-laute Sprache“ nach Gösele [1] in Abhängigkeit des Grundgeräuschpegels im Raum und der Schalldämmung des Trennbauteils.

Eine deutlich wahrnehmbare Verbesserung des Schallschutzes tritt bei leisen Geräuschen ab etwa 3 dB, bei sehr lauten Geräuschen bei etwa 10 dB höherer Schalldämmung ein.

Aus diesem Grund ist die Festlegung der Schallschutzqualitäten der Bauteile vor allem im Mehrfamilien-Wohnungsbau im Idealfall mit dem Nutzer vorab zu klären. Dabei muss beachtet werden, dass eine absolute Ruhe innerhalb einer Wohnung nicht erreicht werden kann, da die Geräuschentwicklung der verschiedenen Schallquellen nicht immer beeinflussbar ist. Die Skala auf Seite 8 zeigt den alltäglichen Lärmpegel verschiedener Verursacher und erlaubt somit eine vergleichende Abschätzung der Störwirkung und des gewünschten Schutzziels.

Darüber hinaus können zwischen Bauherrn und Bau-träger höhere Standards, beispielsweise nach DIN 4109-5:2020 [3] vereinbart werden.

PRAXISTIPP:

Heute übliche Qualitäts- und Komfortstandards erfordern unter Umständen erhöhte Anstrengungen zum Schallschutz. Die Rechtsprechung des Bundesgerichtshofs (BGH) hat gefordert, den Schallschutz im gehobenen Wohnungsbau so zu gestalten, dass er den Erwartungen des Gebäudenutzers und vor allem der Leistungsfähigkeit der ausgeführten Konstruktion entspricht. Daher ist es sinnvoll, das gewünschte Schallschutzniveau transparent darzustellen und vertraglich zu vereinbaren [4].

PRAXISTIPP:

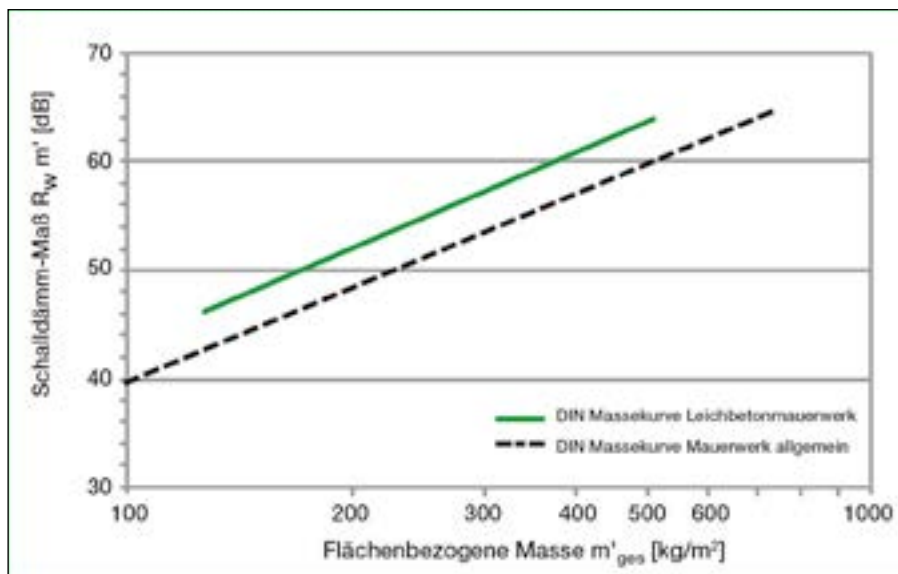
Der Schallschutz im Wohnungsbau macht nur einen sehr kleinen Teilbereich der Skala aus: etwa 45 dB (A) betragen übliche Wohngeräusche. Das Atmen einer ein Meter entfernten Person stellt mit 25 dB (A) die wohl geringste in der Praxis vorkommende Schallemission dar.

Beachten Sie auch unsere Broschüre KLB-Schallschutz.



Massives Plus an Schallschutz

2 dB-Bonus gemäß DIN 4109 Schallschutz im Hochbau



PRAXISTIPP:
Vorteil von + 2 dB bei Ausführung mit Leichtbetonwandbaustoffen bei identischer Wanddicke und Rohdichteklasse (RDK) im Vergleich zum Mauerwerk allgemein!

Die Abbildung zeigt die Schalldämmung von Leichtbetonmauerwerk in Abhängigkeit der flächenbezogenen Masse. Im Bereich von m'_{ges} 140-480 kg/m² ist das Schalldämm-Maß R_w um 2 dB höher als von Mauerwerk allgemein.

Wanddicke [cm]	Rohdichteklasse	Flächenbezogene Masse der verputzten Wand ¹⁾ m'_{ges} [kg/m ²]	Bew. Direktschalldämm-Maß ²⁾ R_w , [dB]
11,5	2,0	238,5	53,3
15,0	2,0	305,0	56,6
15,0	2,2	335,0	57,8
17,5	2,0	352,5	58,5
17,5	2,2	387,5	59,8
20,0	2,0	400,0	60,2
20,0	2,2	440,0	61,5
24,0	2,0	476,0	62,5
24,0	2,2	524,0	61,8 ³⁾
30,0	2,0	590,0	63,4 ³⁾

¹⁾ je Seite 1,0 cm Gips-/Kalkgipsputz (Putzgewicht 20 kg/m²)

²⁾ nach der Formel für Leichtbeton $R_w = 30,9 \cdot \log(m'_{ges}/m'_{0}) - 20,2$ für Flächenbezogene Masse: 140 kg/m² < m'_{ges} < 480 kg/m²

³⁾ nach der Formel für Beton, Betonstein $R_w = 30,9 \cdot \log(m'_{ges}/m'_{0}) - 22,2$ für Flächenbezogene Masse: 65 kg/m² < m'_{ges} < 720 kg/m²

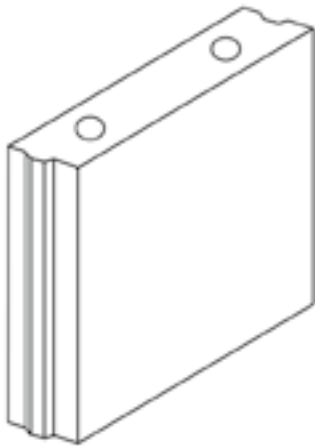
Tabelle: Bewertetes Direktschalldämm-Maß R_w für einschalige Innenwände aus KLBQUADRO® Planelementen; beidseitig verputzt.

Im Massivbau fällt die Schalldämmung von Mauerwerk aus Leichtbetonsteinen durch dessen poröse Struktur und die verwendeten Zuschläge des Baustoffs in Abhängigkeit der flächenbezogenen Masse immer höher aus, als diejenige gleichschwerer Wandbaustoffe. Die in DIN 4109 [2] festgelegten Massekurven tragen diesem Umstand Rechnung.

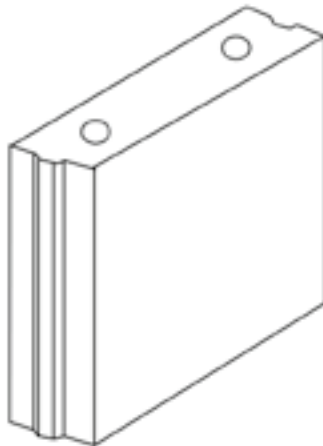
Literatur:

- [1] Gösele, Schüle, Künzel: Schall, Wärme, Feuchte, 10. Auflage, Bauverlag, Wiesbaden 1997.
- [2] DIN 4109-1: Schallschutz im Hochbau – Teil 1: Mindestanforderungen, Ausgabe Juli 2016, Beuth Verlag, Berlin.
- [3] DIN 4109-5:2020-08, Schallschutz im Hochbau – Erhöhte Anforderungen, Beuth Verlag Berlin.
- [4] Deutsche Gesellschaft für Akustik e.V. (DEGA): Die allgemein anerkannten Regeln der Technik in der Bauakustik – Memo-Randum; DEGA BR 0101, März 2011, Berlin.

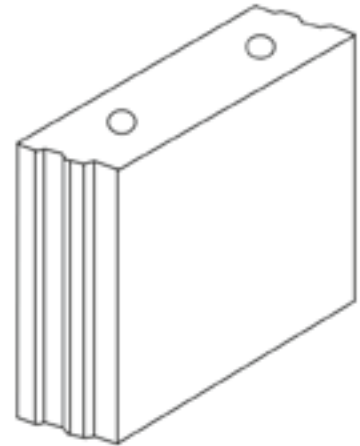
Alle Steinformate im Überblick



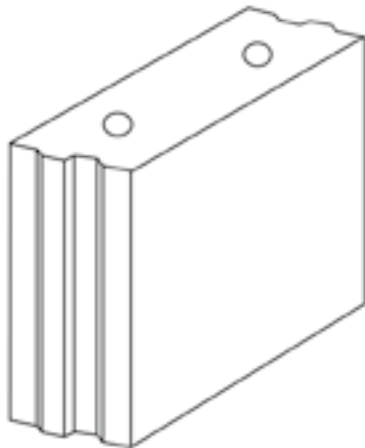
11,5er - 16 DF



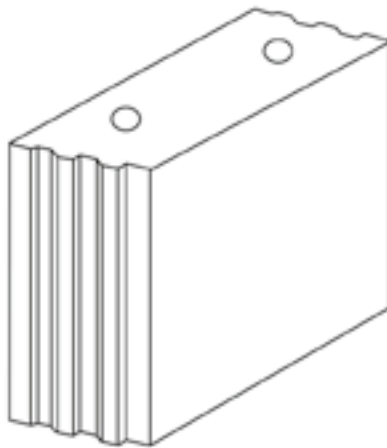
15,0er - 20 DF



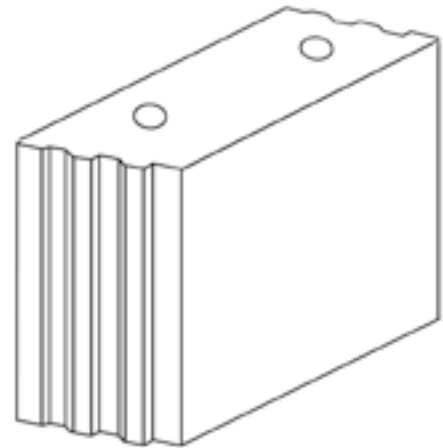
17,5er - 24 DF



20,0er - 28 DF



24,0er - 32 DF



30,0er - 40 DF

Formate Normalelemente



11,5er - 16 DF



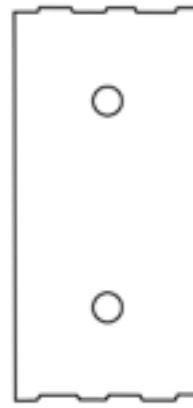
15,0er - 20 DF



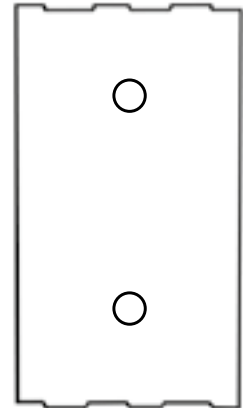
17,5er - 24 DF



20,0er - 28 DF

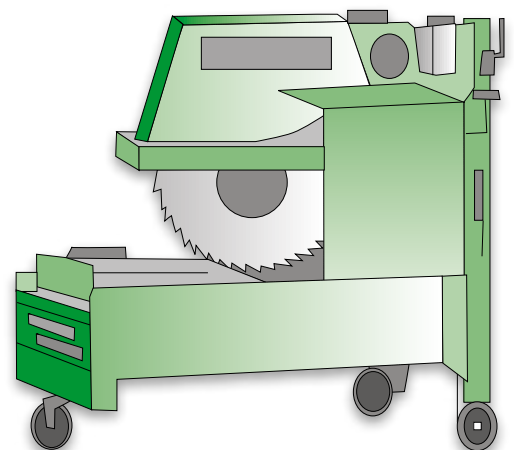
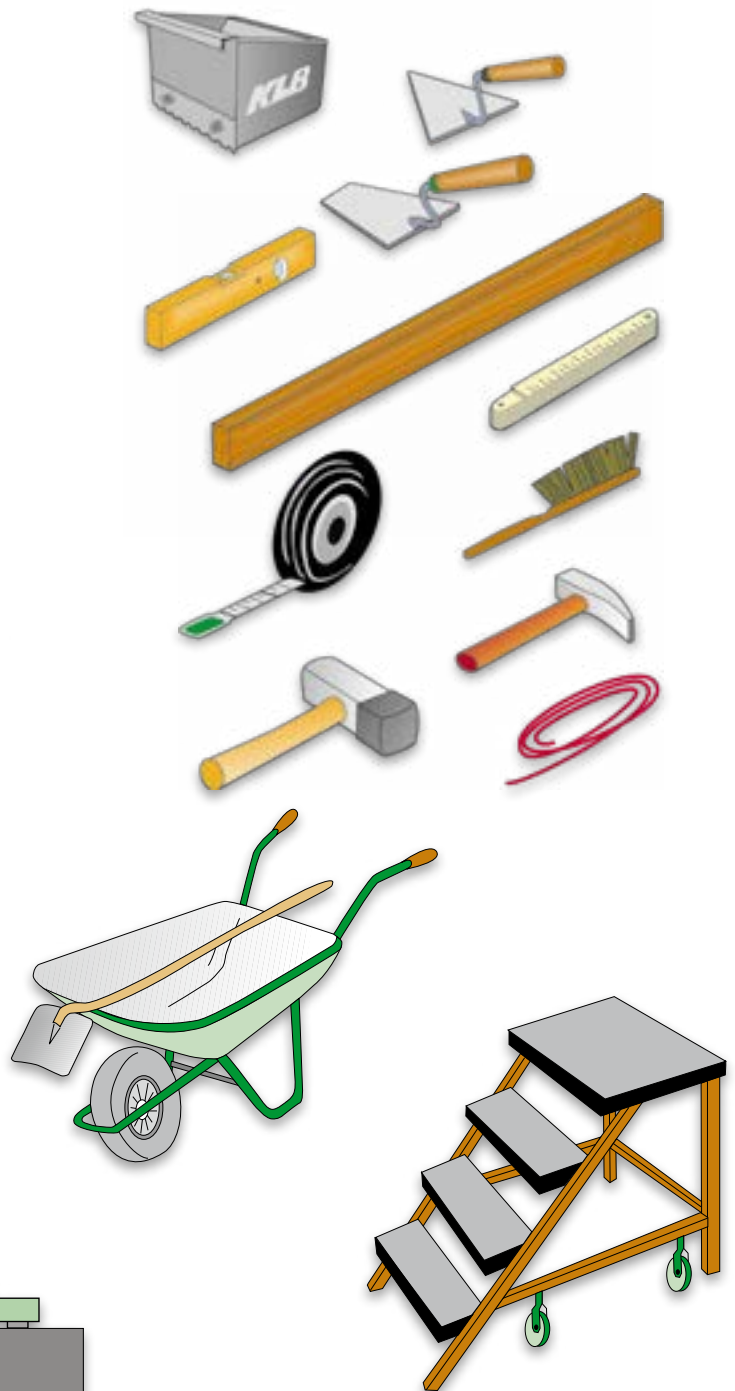
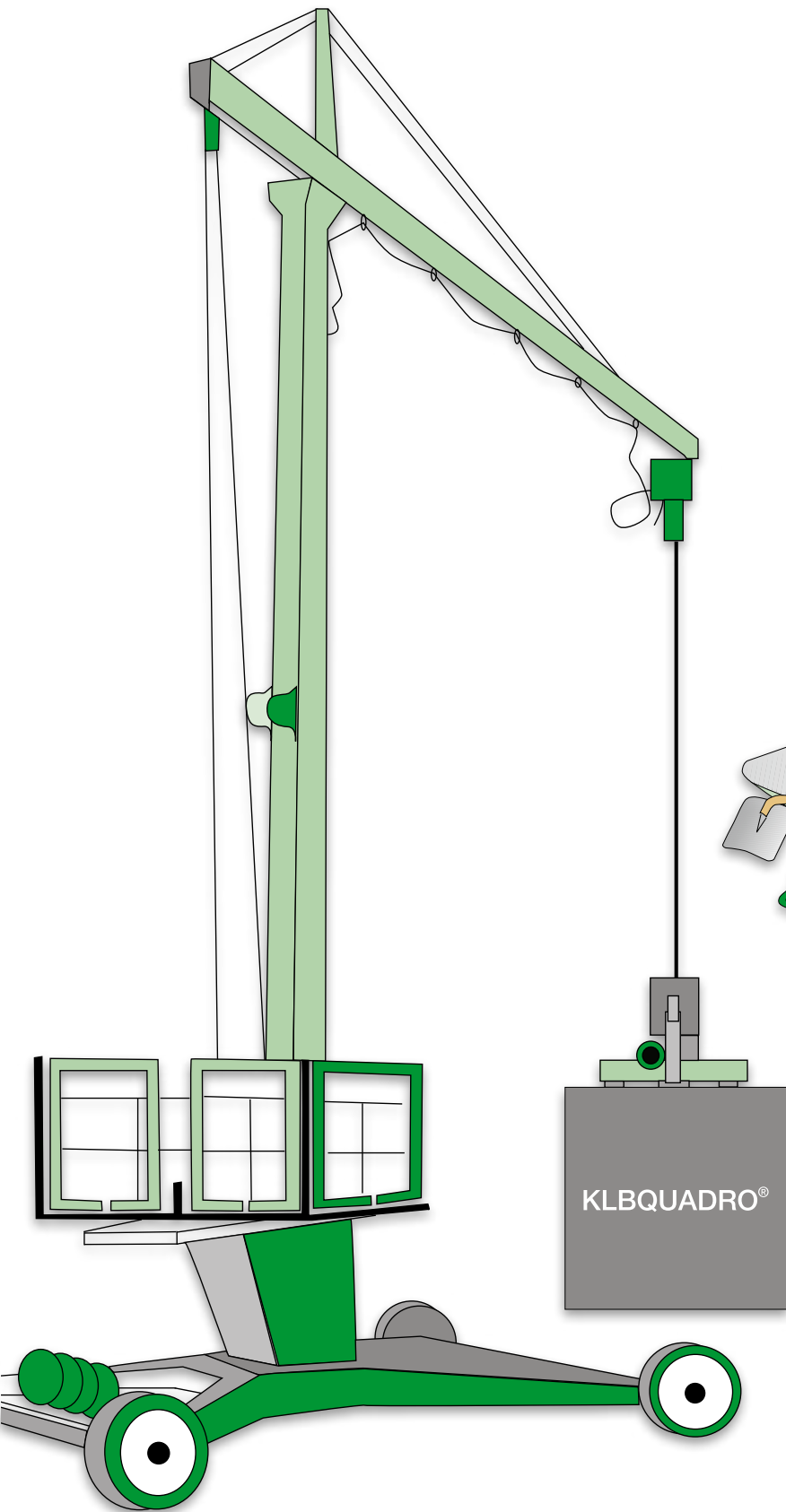


24,0er - 32 DF

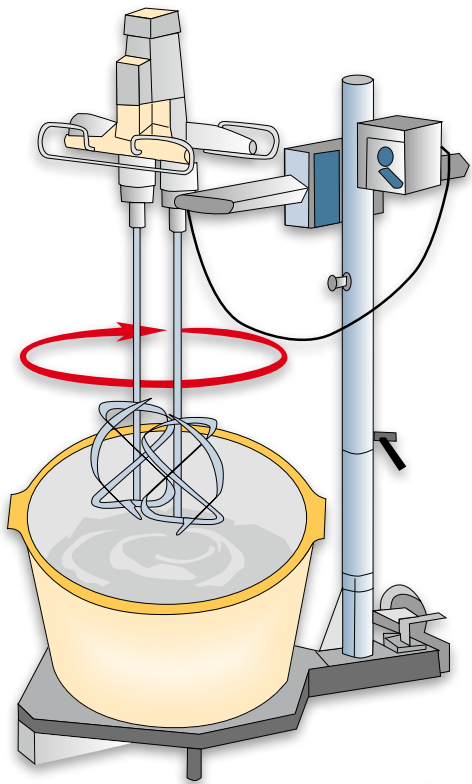


30,0er - 40 DF

Werkzeuge und Hilfsmittel



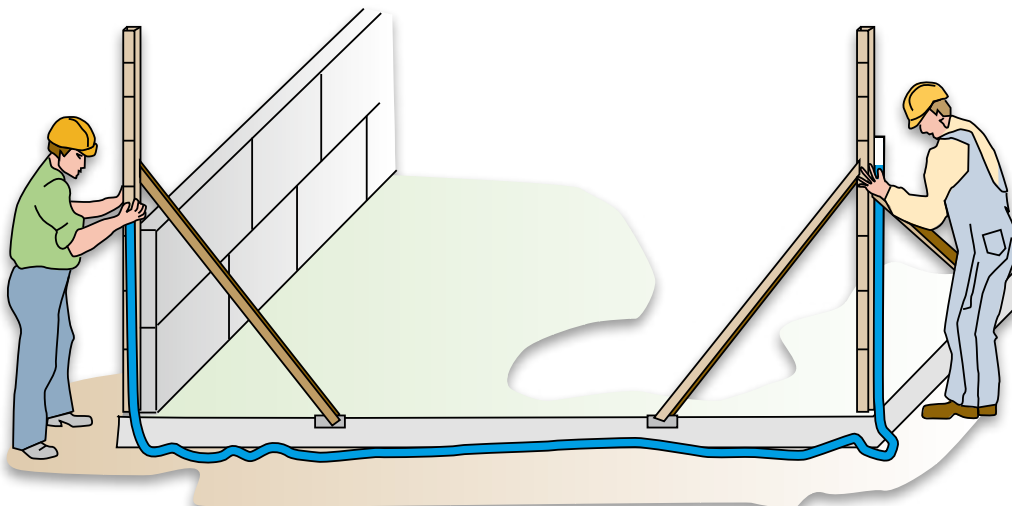
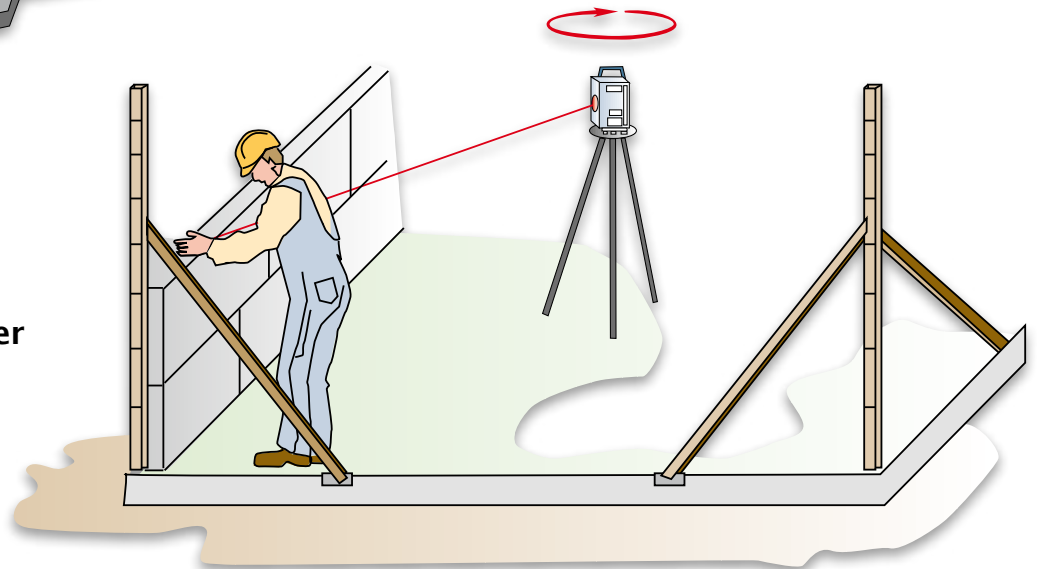
Werkzeuge und Hilfsmittel



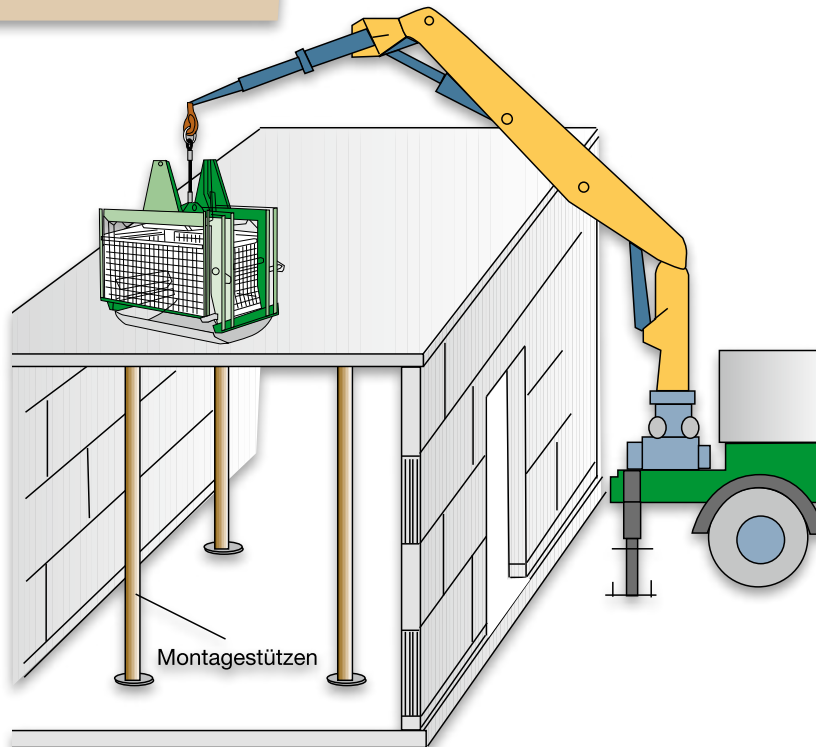
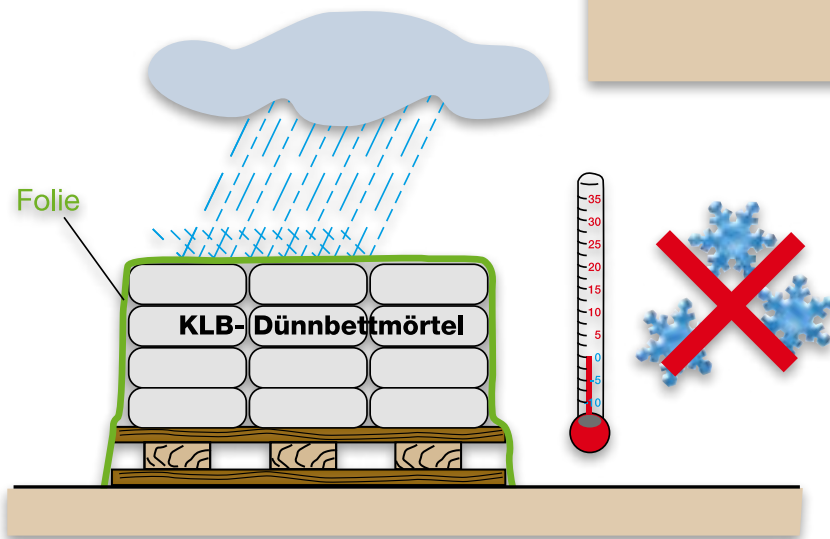
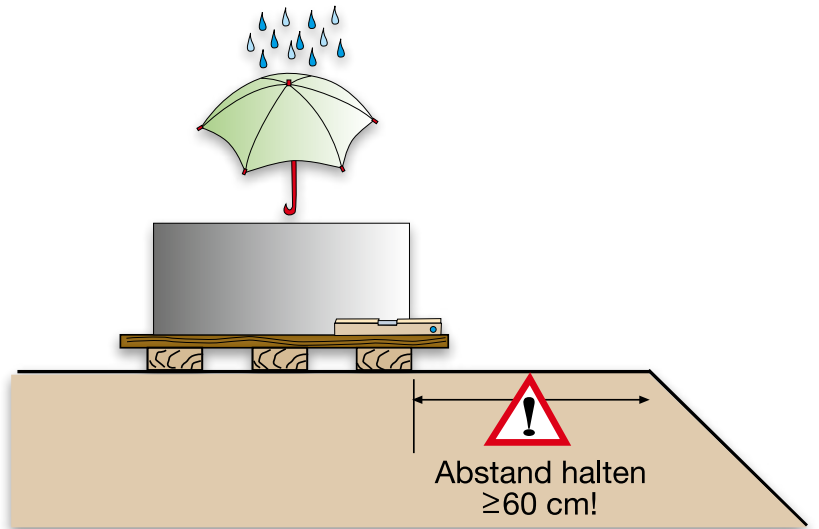
Hochbau-Laser

oder

Schlauch-Waage

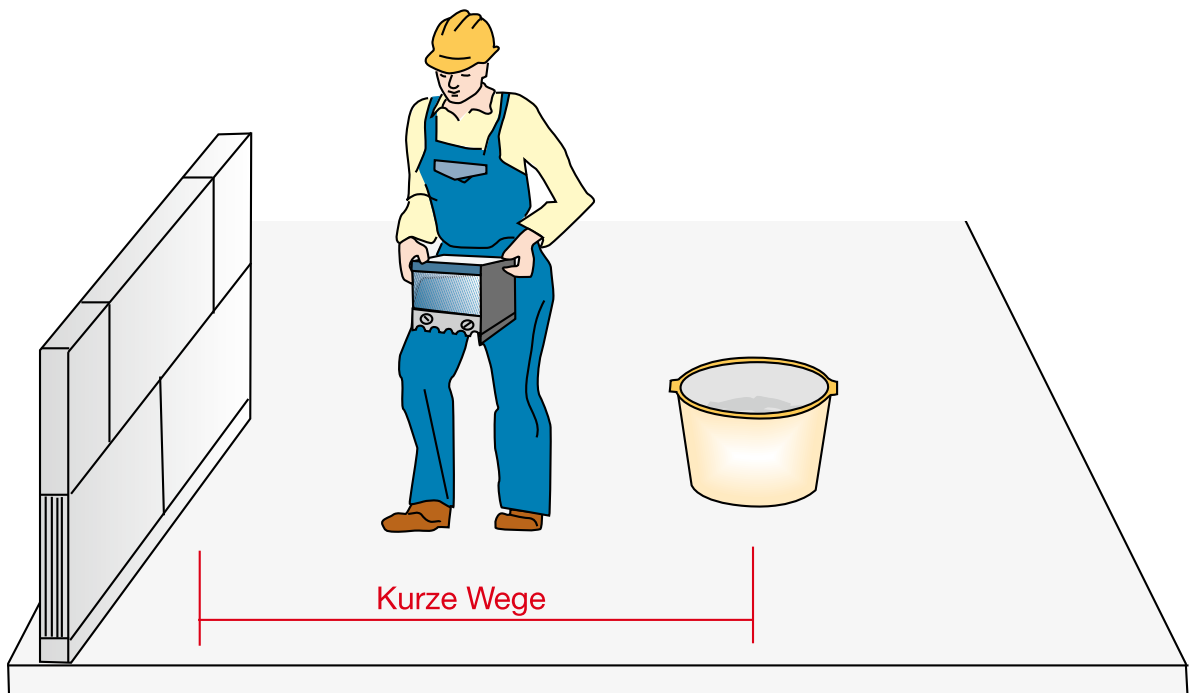
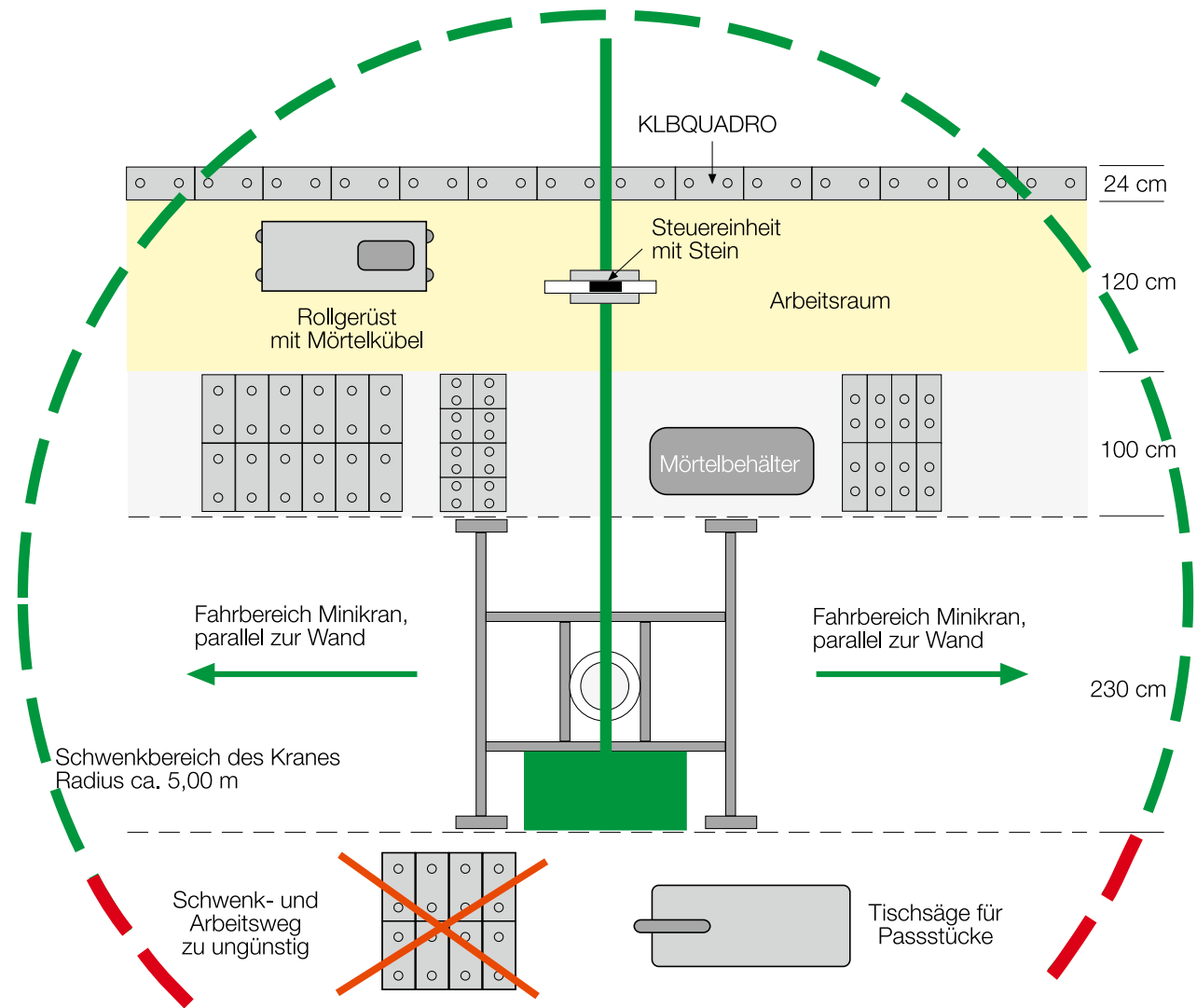


Allgemeine Hinweise zur Lagerung und Verarbeitung

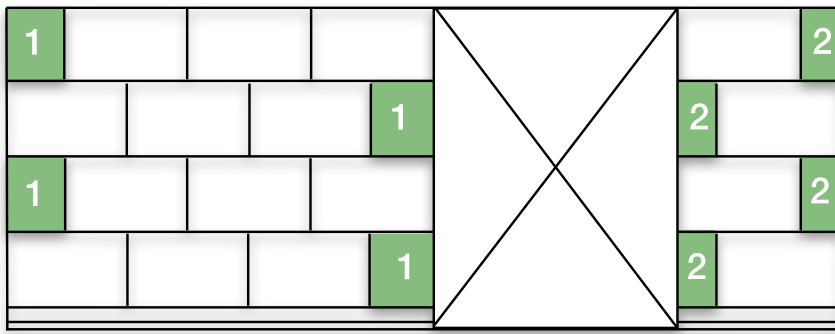


natürlich
MASSIV

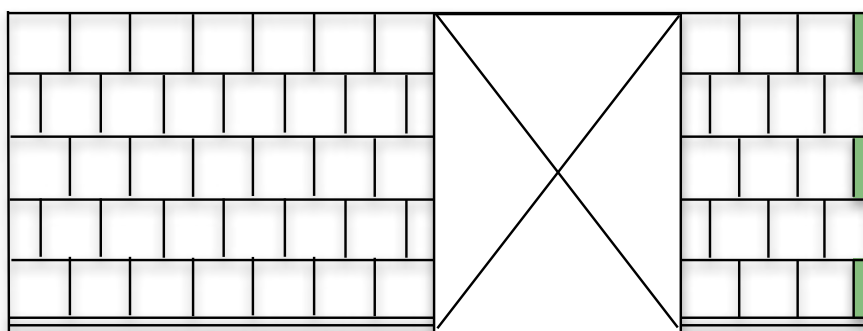
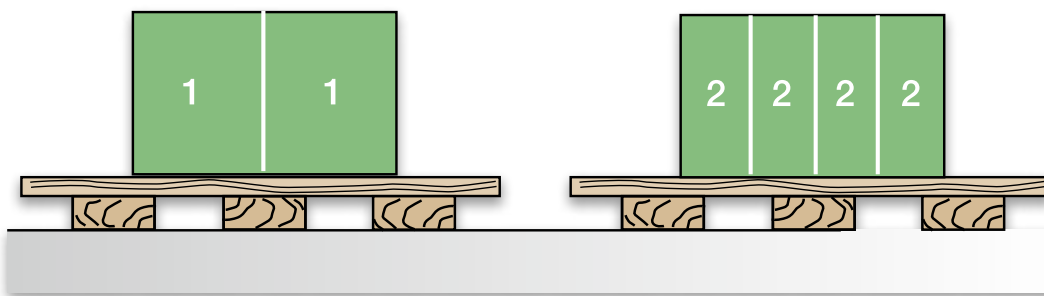
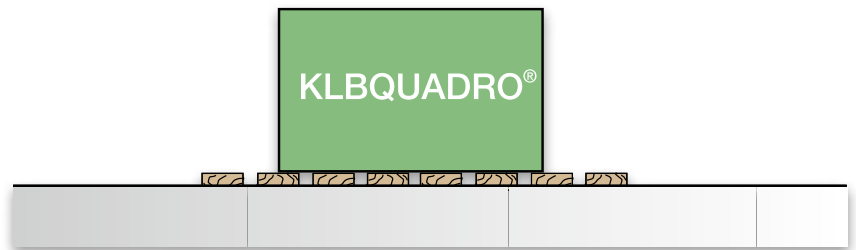
Arbeitsvorbereitung



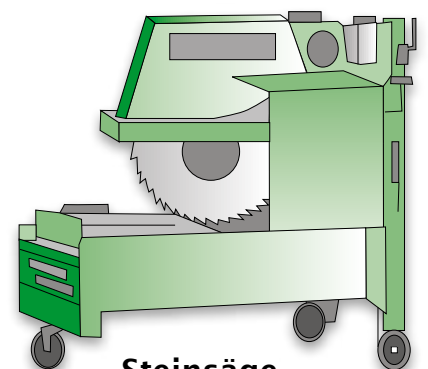
Arbeitsvorbereitung



Ergänzungssteine schneiden und Wandweise bereitstellen

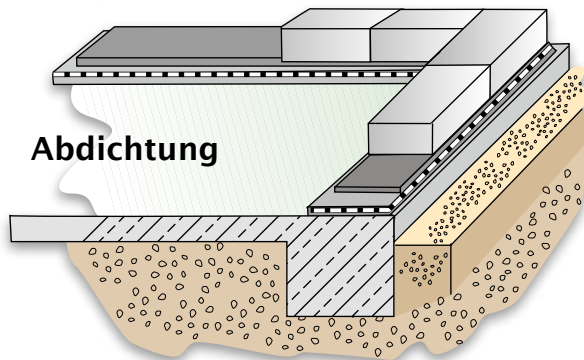
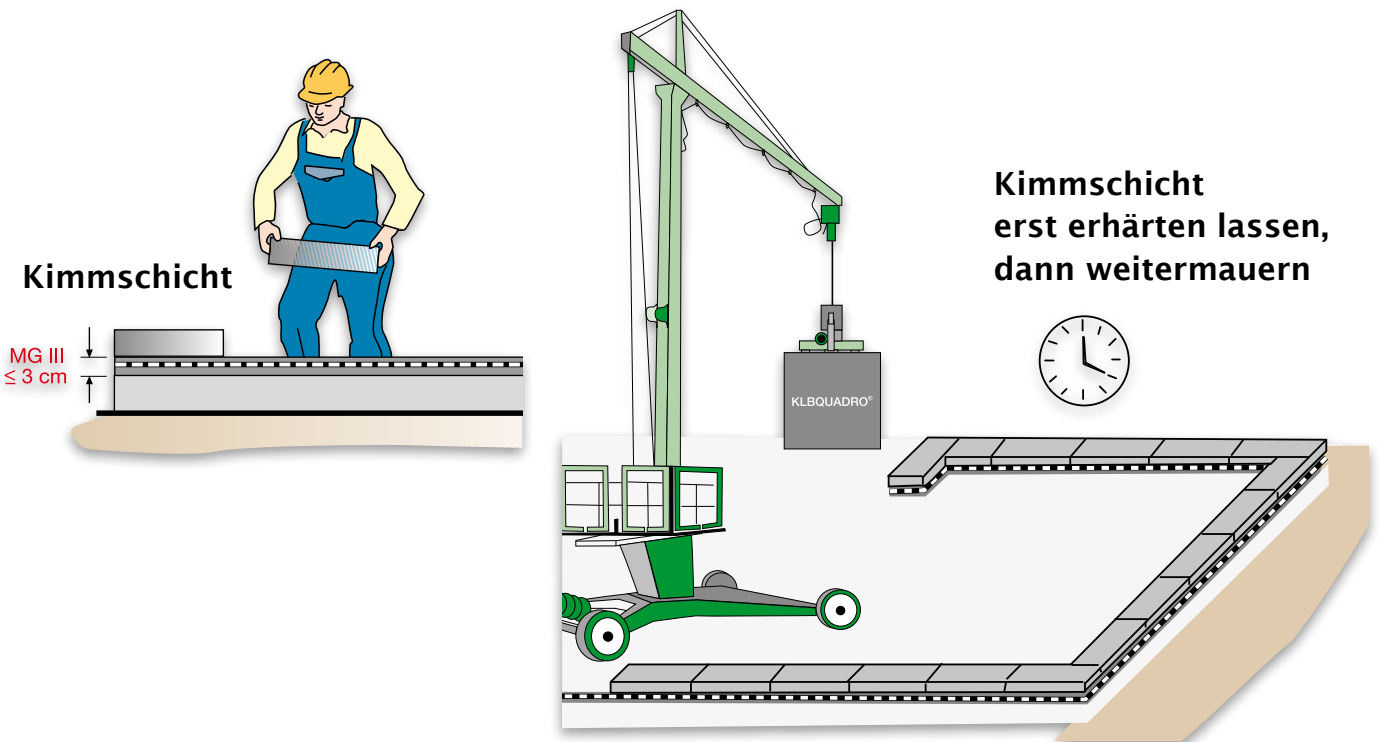


Geschossweise bereitstellen

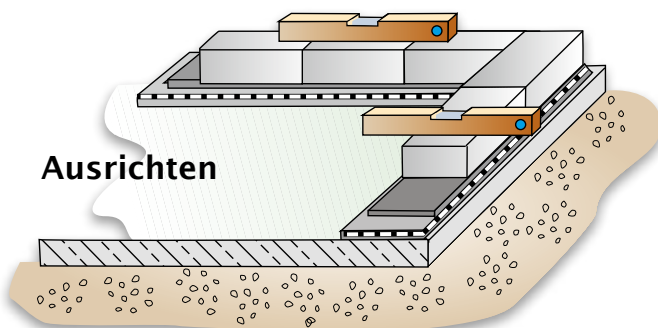


Steinsäge

Anlegen der Kimmschicht



Abdichtung



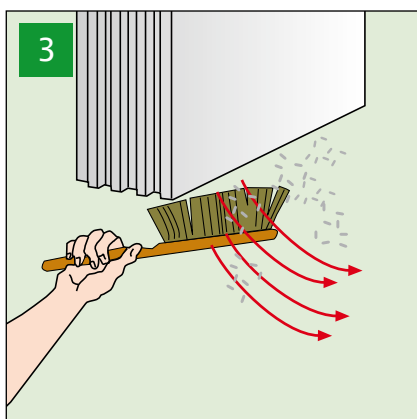
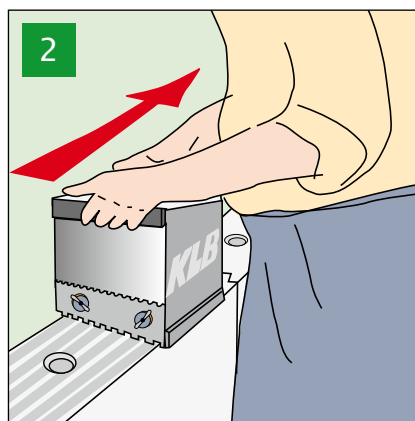
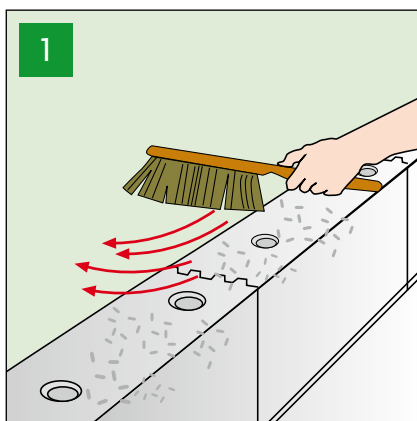
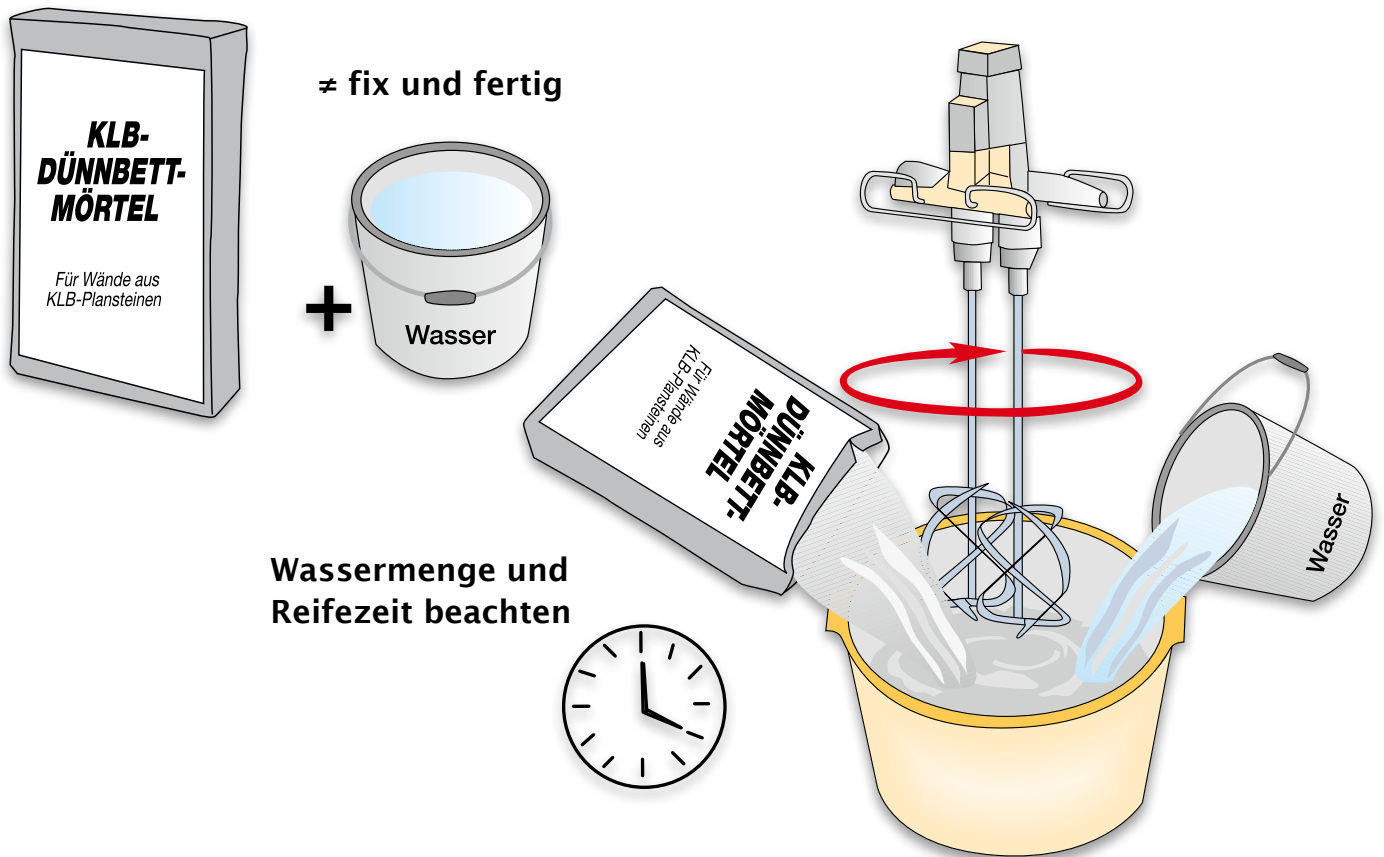
Ausrichten



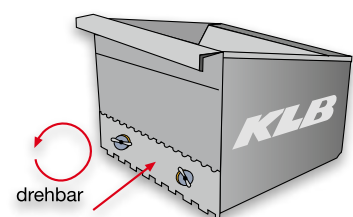
Höhenausgleichstein
50, 75, 115
sowie 250 mm

PRAXISTIPP:
Werden lichte Raumhöhen von 2,75 m angestrebt, eignen sich selbststredend auch die KLB-Plan-Schalldämmblöcke mit einem Schichtmaß von 25 cm Höhe als Kimmsteine.

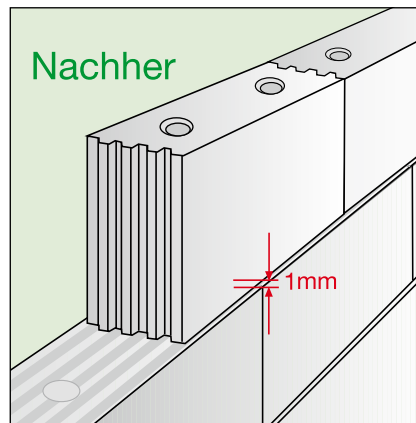
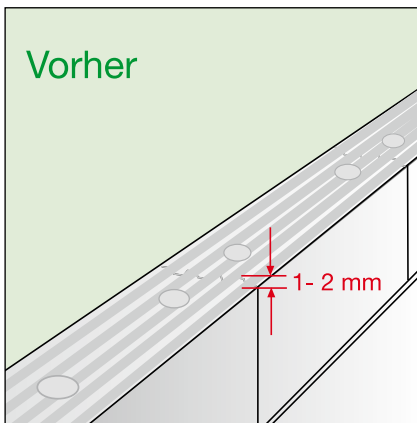
KLB-Dünnbettmörtel anmischen und aufziehen



Mörtelauftrag mit Mörtelschlitten

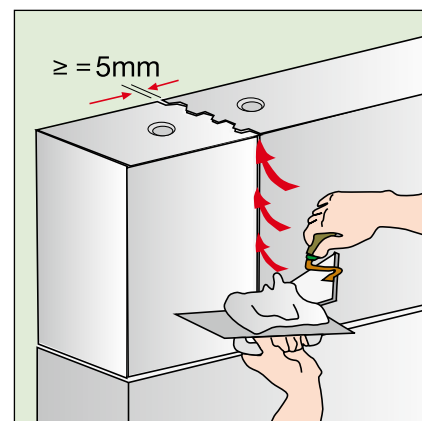
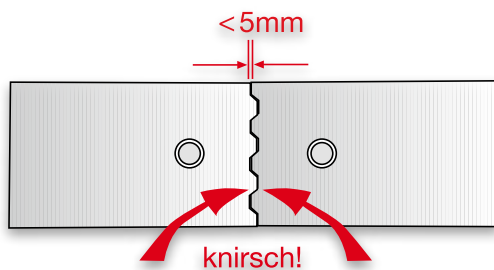
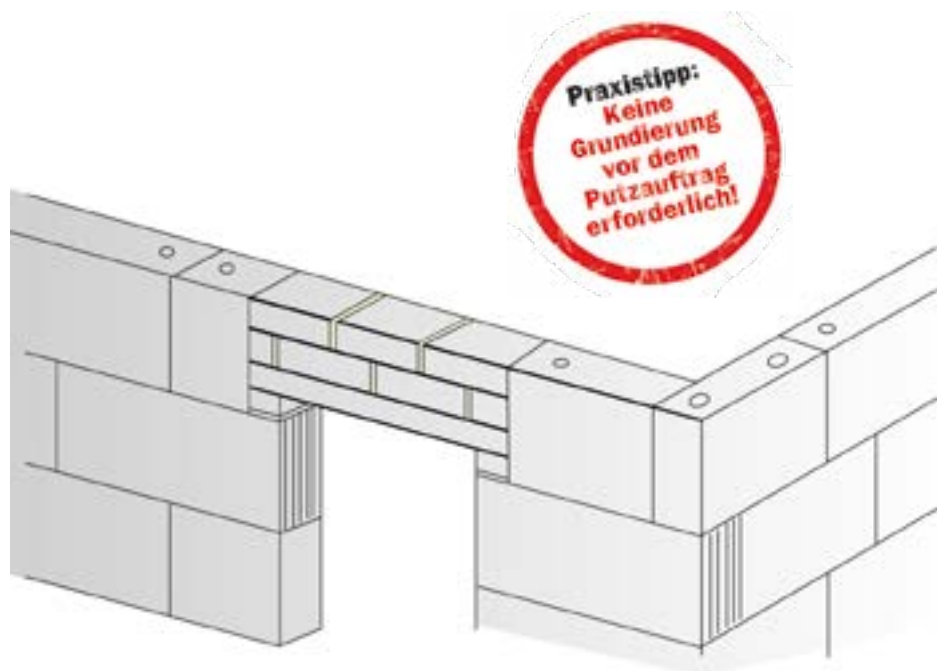


KLB-Dünnbettmörtel anmischen und aufziehen

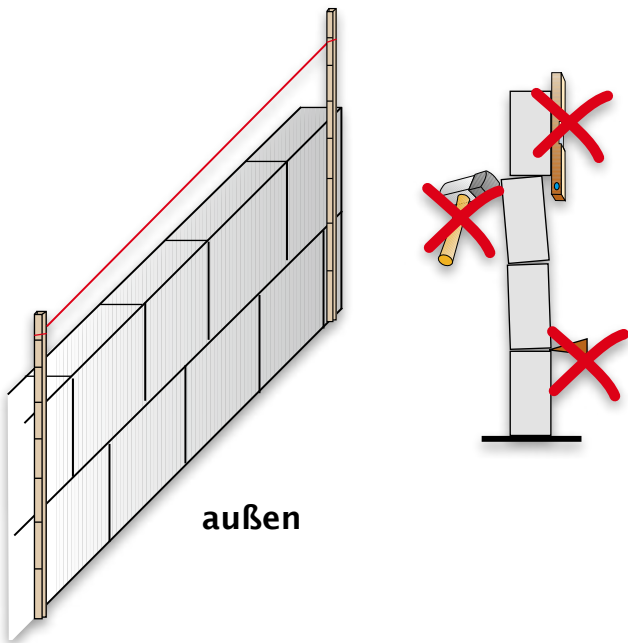


Mörtelauftrags-
dicke 1-2 mm

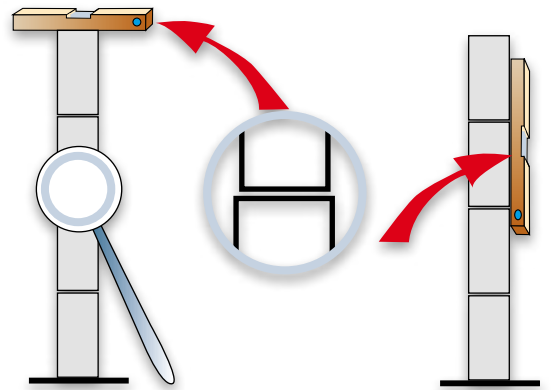
Bei KLBQUADRO®
entfällt das Vermörteln
der Stoßfugen
(Ausnahme: im Bereich
von Stürzen und
Stumpfstößen)



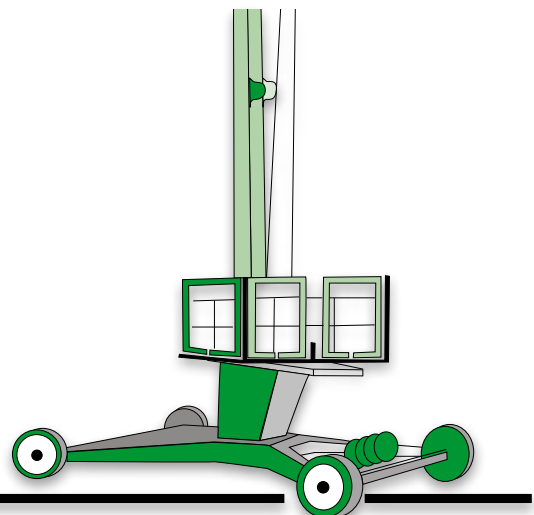
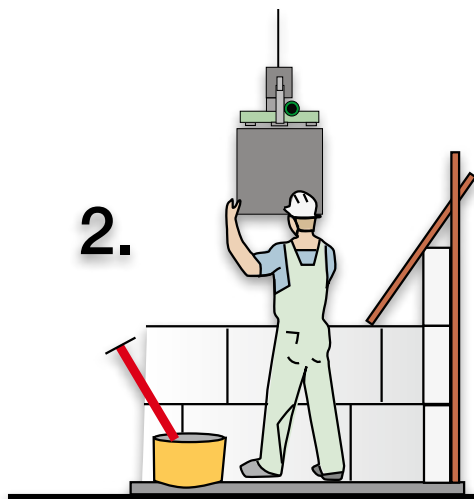
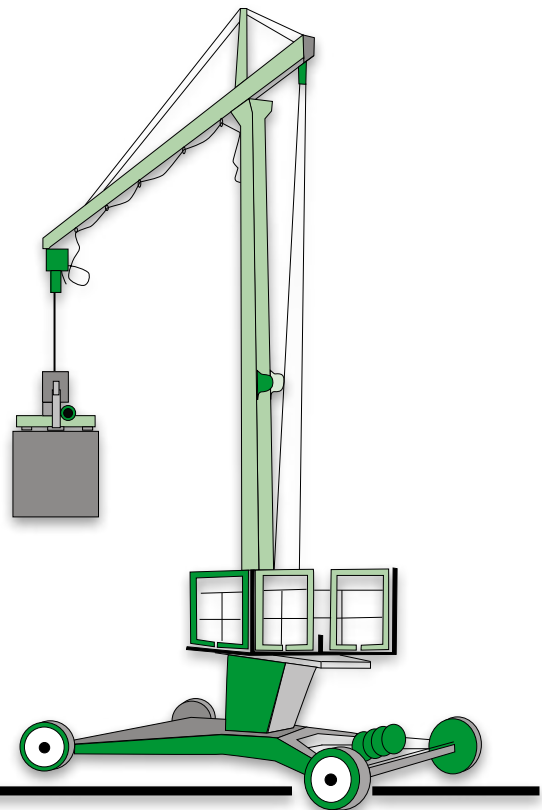
Aufgehendes Mauerwerk



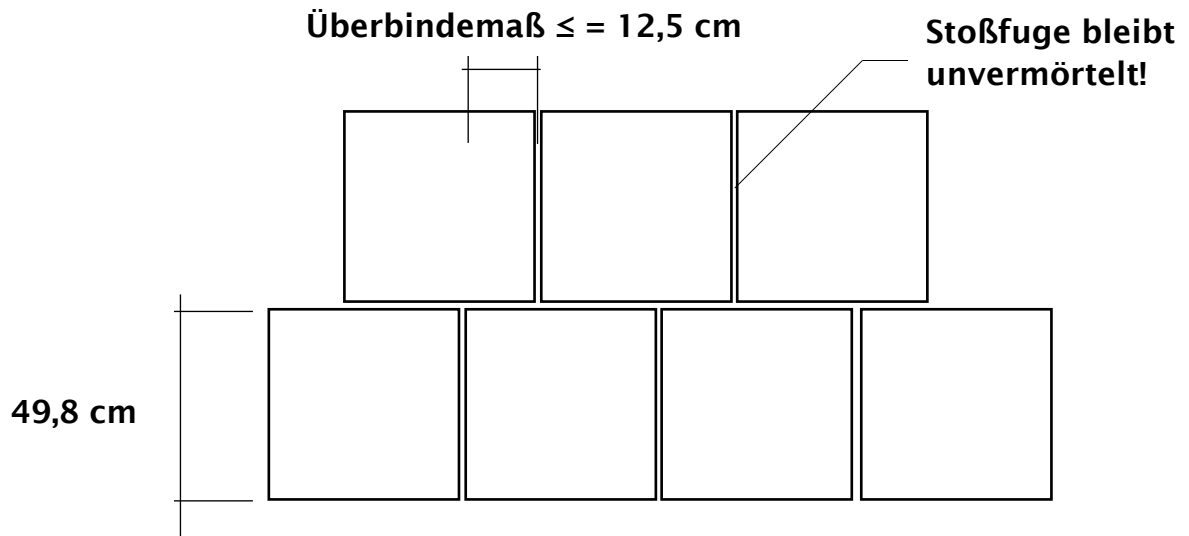
außen



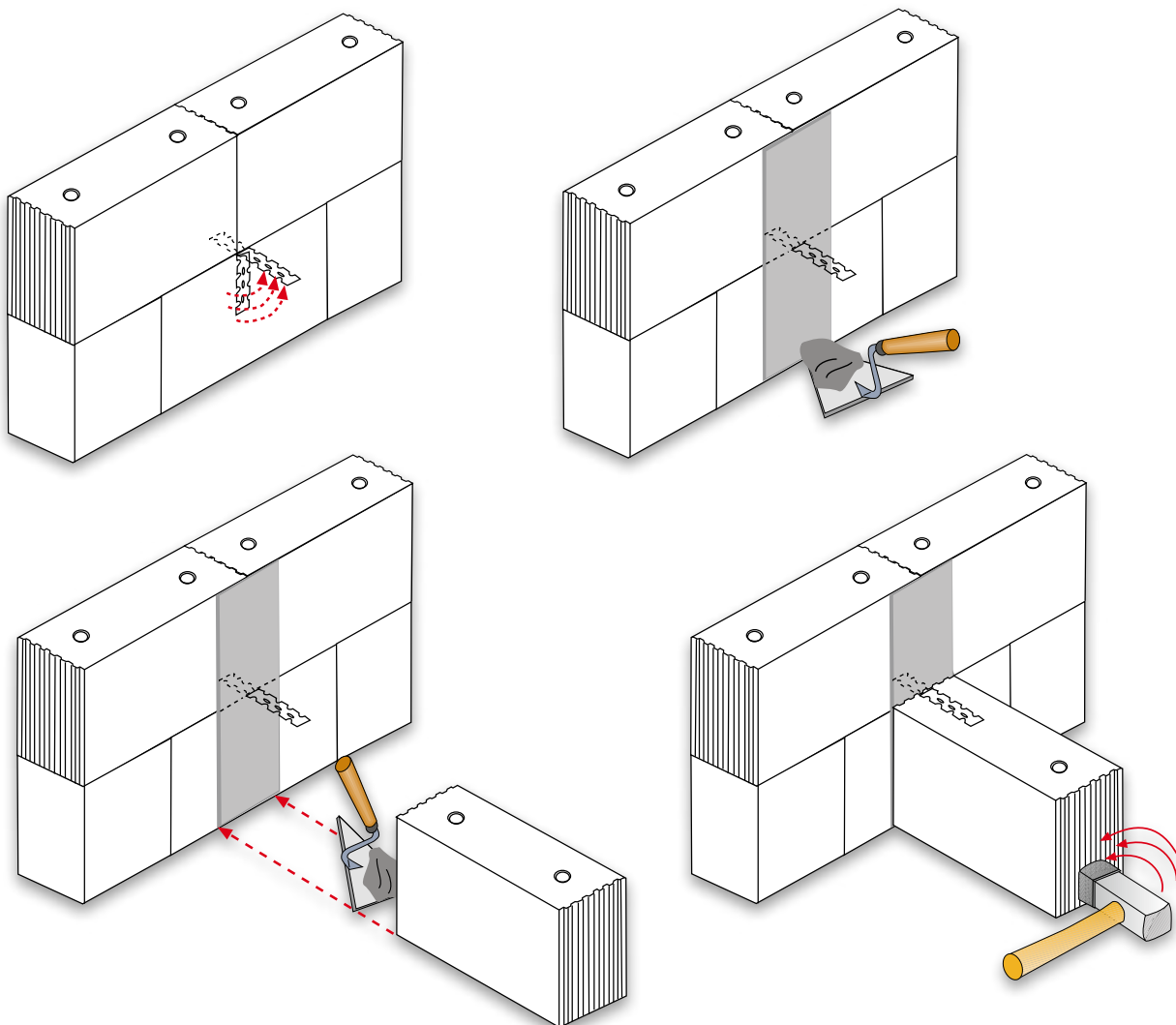
Versetzen des
KLBQUADRO®



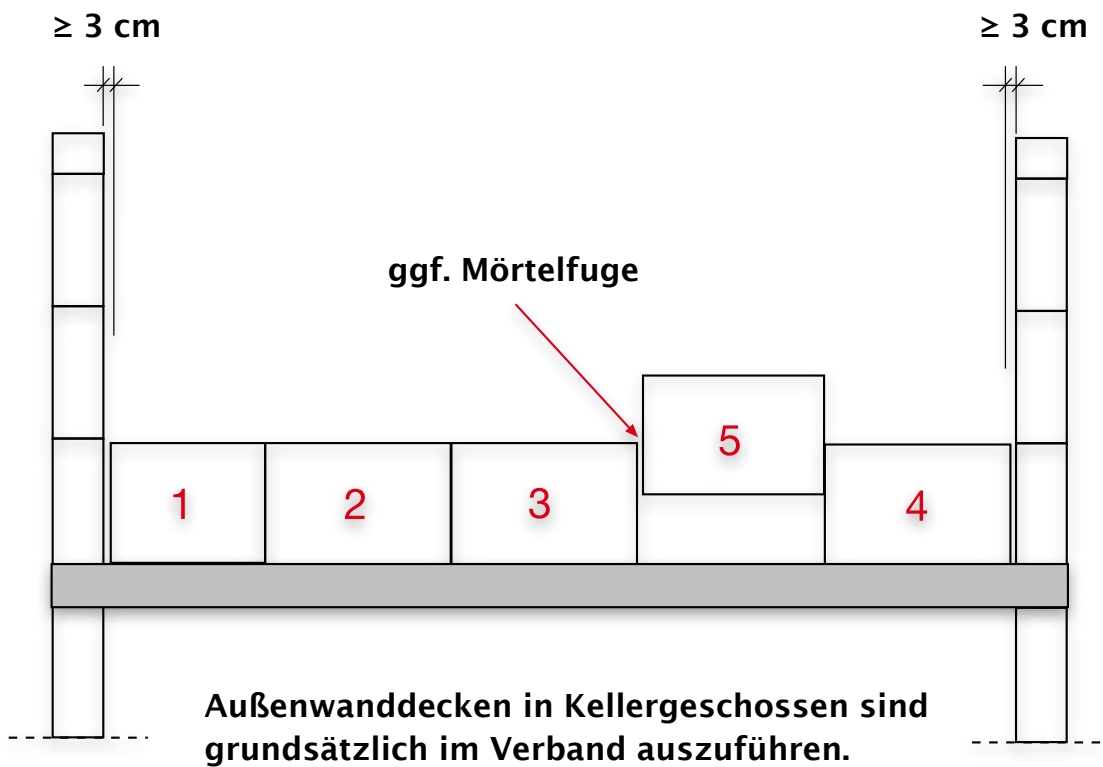
Überbindemaß



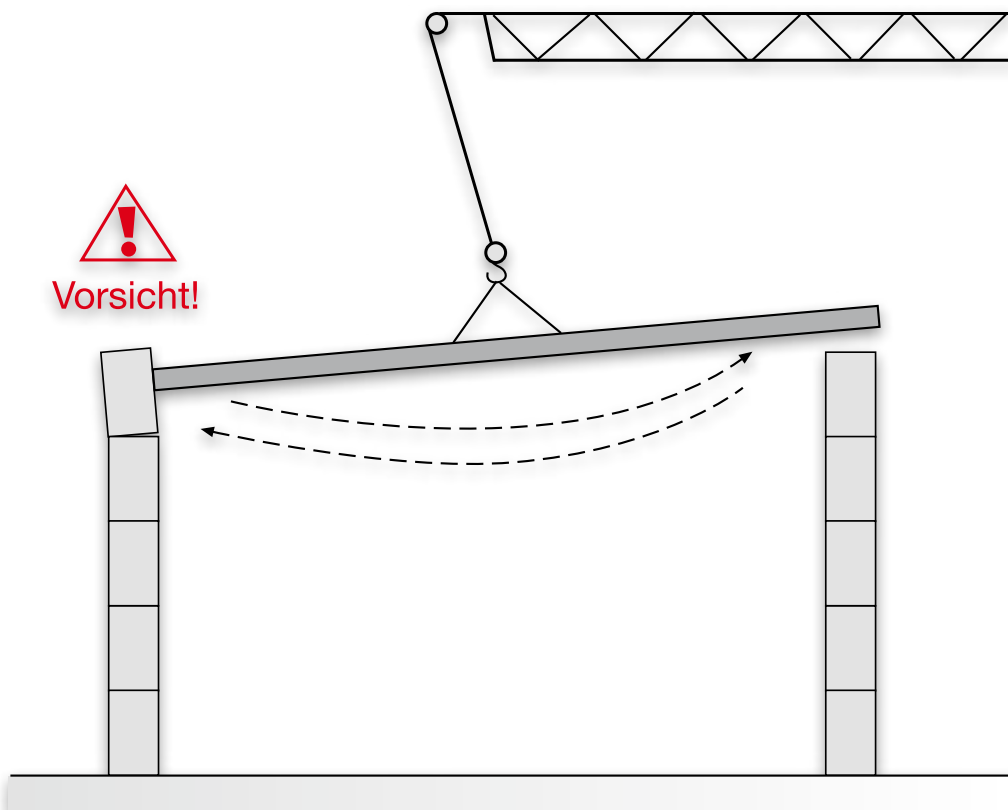
Stumpfstoßtechnik



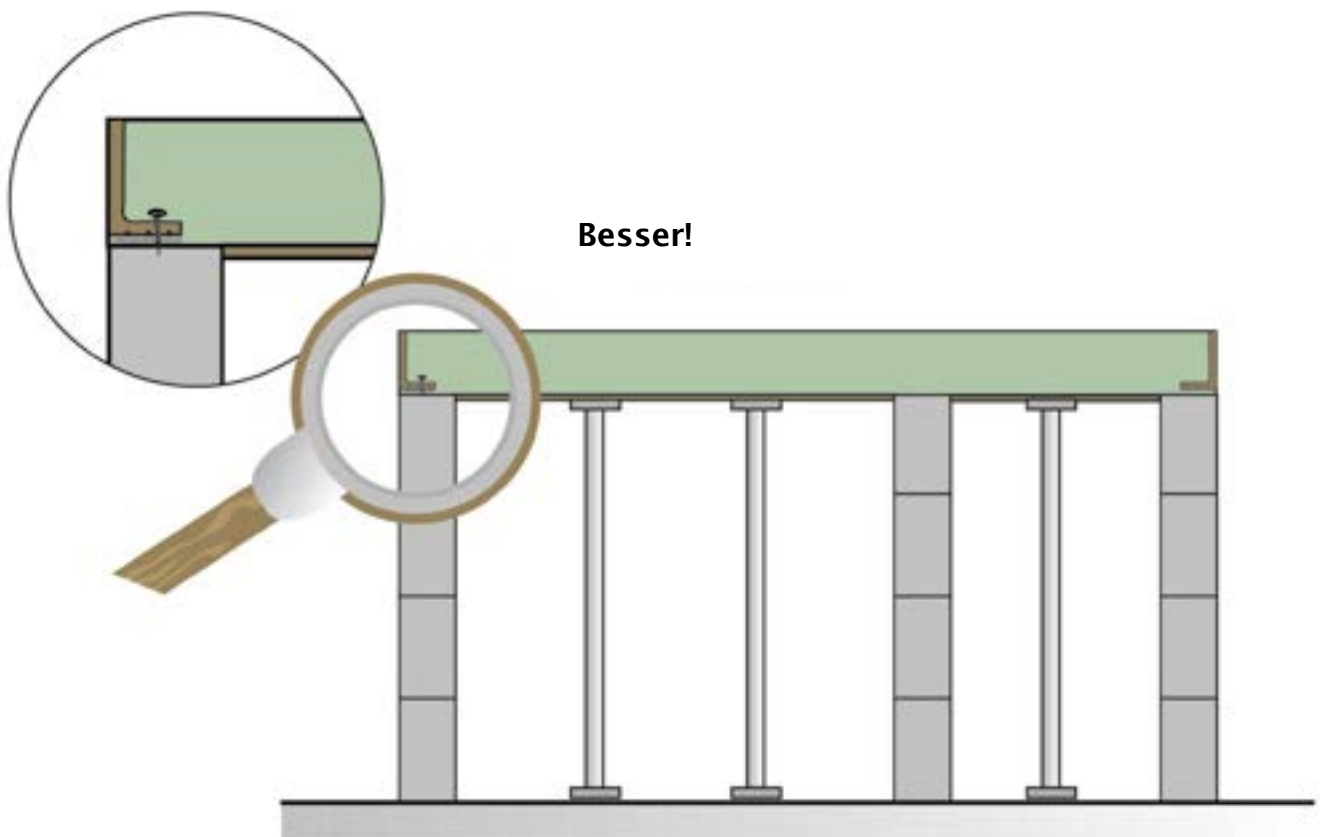
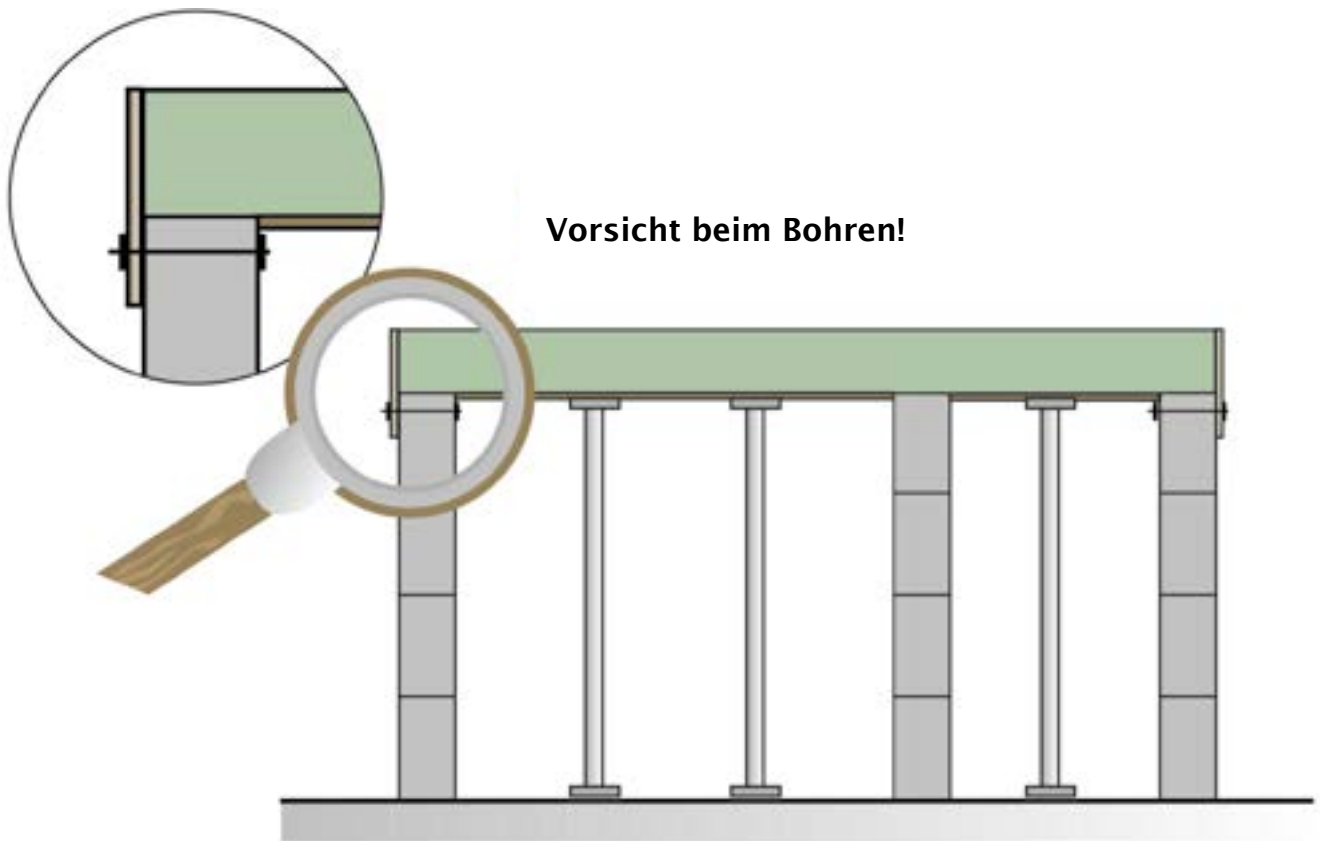
Längenausgleich über die Stoßfugen der Zwischensteine



Schutz vor Beschädigungen



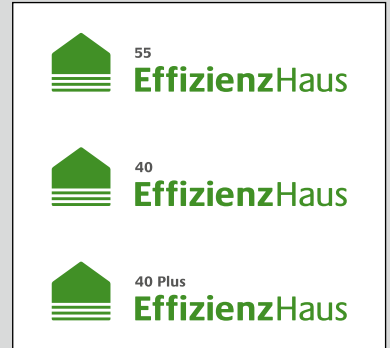
Schutz vor Beschädigungen



KLB-Referenzobjekte



Wir liefern über den
Baustoff-Fachhandel



KLB KLIMALEICHTBLOCK bietet Ihnen alles aus einer Hand

Die umfangreichen und vielseitigen KLB-Produkte bilden den KLB-Baukasten. Dieser bietet für jede Anforderung den richtigen Stein, das passende Fertigteil oder System. Alle Bauteile sind bauphysikalisch und bautechnisch aufeinander abgestimmt. Wärmedämmung, Schalldämmung, Tragfähigkeit, Wirtschaftlichkeit und Gesundheit sind gleichermaßen berücksichtigt.

Bei konsequentem Einsatz der leichten, hochwärmedämmenden KLB-Wandbaustoffe zur Erstellung von monolithischen Wänden werden die Anforderungen für Niedrigenergiehäuser nach dem GEG (2020), und förderungswürdige Energieeffizienzhäuser 70, 55 und 40 sowie für Passivhäuser erfüllt. Hochwertige Rohstoffe und produktspezifisch optimierte Herstellungsverfahren garantieren behagliches Wohnen und Leben in gut klimatisierten Räumen zu jeder Jahreszeit. Bauschäden durch Mischbauweise sind ausgeschlossen.

KLB liefert den KLB-Baukasten ausschließlich über den Baustoff-Fachhandel. Qualitätsverständnis und Verantwortungsbewusstsein beweisen wir mit einer 10-jährigen Gewährleistungsgarantie nach HGB und über die Nutzungsdauer eines Gebäudes hinaus.

Die in dieser Information enthaltenen Produktbeschreibungen stellen allgemeine Hinweise aufgrund unserer Erfahrungen und Prüfungen dar. Sie berücksichtigen nicht den konkreten Anwendungsfall. Aus den Angaben können keine Ersatzansprüche abgeleitet werden. Bei Fragen wenden Sie sich bitte an unsere technische Abteilung. Für die Richtigkeit der Angaben und etwaige Fehler wird keine Haftung übernommen. Änderungen vorbehalten.

- KLB-Mauerwerksysteme
- KLB-Schornsteinsysteme



KLB KLIMALEICHTBLOCK GMBH

Postfach 1517 · 56605 Andernach | Lohmannstraße 31 · 56626 Andernach
Tel.: 02632 2577-0 · Fax: 02632 2577 770 · info@klb.de · www.klb-klimaleichtblock.de

natürlich
MASSIV

