

Dachausstieg RHT

**Gorter® Premium Products,
Safe Access, Proven Design**



SEIT 1928



Gorter® der Spezialist in Dachausstiegen und Luken

Gorter® ist eine international operierende Organisation, welche im Jahr 1928 als Fabrik für Metallfenster und -türen startete. Seit den 90er Jahren hat sich Gorter auf den Zugang durch Dächer, Böden, Wände und Decken spezialisiert. Der Gorter Group™ ist inzwischen in Europa, Australien, Asien und dem Mittleren Osten vertreten.

Gorter® liefert komplette und zuverlässige Zugangslösungen aus eigener Produktion in Form von Ausstiegen und Luken mit passender Aufstiegsvorrichtung. Hierbei werden die Komponenten nicht nur funktional, sondern auch sicherheitstechnisch optimal aufeinander abgestimmt und nach Möglichkeit von anerkannten Stellen zertifiziert. Nicht umsonst ist Gorter der Spezialist für den Zugang durch Dächer, Böden, Wände und Decken.

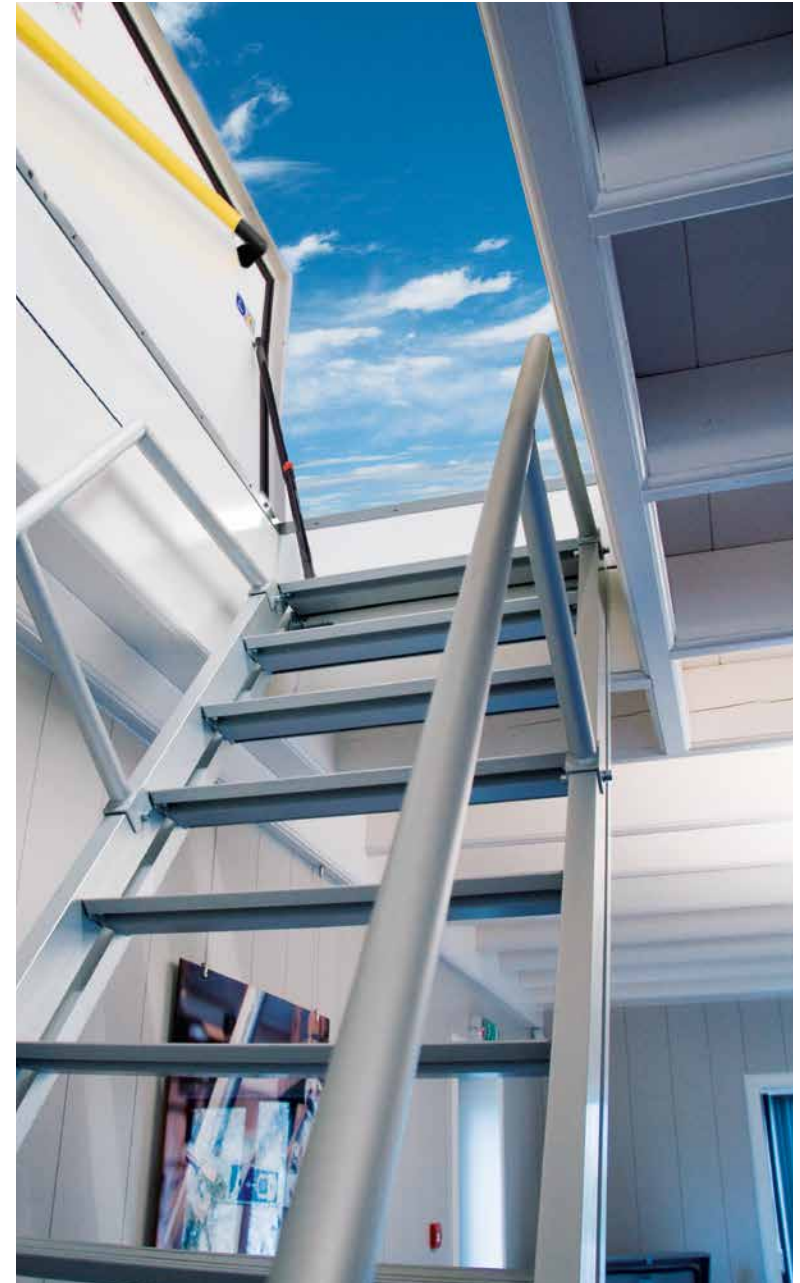


Dachausstieg RHT

Für Dachterrasse, Büro und Wohnung

RHT-Dachausstiege sind als Notausstiege einzusetzen, bieten aber in der Regel einen praktischen Zugang zu Dachterrassen, Kühlsystemen, Aufzugsmaschinenräumen, Glaswaschanlagen, Sonnenkollektoren und anderen Einrichtungen auf Dächern. Die RHT-Dachausstiege sind auf flachen, isolierten oder nicht isolierten Dächern aus Beton, Stahl oder Holz einzusetzen. Neben den Standardausführungen liefert Gorter auch verglaste, feuerbeständige, explosionsentlastende Dachausstiege und Ausstiege in Sondergrößen.

So gut wie alle Dachausstiege sind in Kombination mit einer Gorter Leiter, Geschosstreppe oder Scherentreppe erhältlich. Ein Dachausstieg ist eine praktische Alternative zu einem Dachaufbau. Gorter Dachausstiege fügen sich dezent in das Dachbild ein und können mit minimalen Modifikationen eingebaut werden. Dies verkürzt vielmals auch den Zeitraum bis zum Erhalt einer Baugenehmigung.



Gorter für Architekten

Gerne stehen wir Architekten, Auftragnehmern und Projektentwicklern mit den passenden Informationen zu Diensten. Stehen Sie vor einer besonderen Herausforderung oder suchen Sie einen Ausstieg oder eine Luke für eine spezifische Anwendung? Nehmen Sie in dem Fall direkt Kontakt mit uns auf. Wir helfen Ihnen gern weiter.

Kostenlose Downloads: CAD/BIM, Ausschreibungstexte und weiteres

Auf der Website von Gorter laden Sie ganz einfach technische Zeichnungen für Ihr Projekt herunter. Hier sind die Formate Revit, Autocad und Sketchup möglich. Zudem finden Sie hier eine Übersicht über Ausschreibungstexte, Betriebsanleitungen und weitere Produktdokumentationen.



Sicherer Zugang zum Dach

Die Produkte von Gorter stehen für optimale Sicherheit. Neben intelligenten, integrierten Sicherheitsvorrichtungen wurden viele Produkte von offiziellen Instanzen beurteilt und zertifiziert, was Ihnen einen äußerst sicheren Zugang zum Dach garantiert.

Warum ein Dachzugang durch das Gebäude?

Es gibt diverse Möglichkeiten, das Dach zu erreichen. Der sicherste Weg zum Dach führt jedoch durch ein Gebäude. Im Gebäude bieten Ihnen bereits vorhandene Einrichtungen nämlich genügend Halt und besteht eine sehr geringe Absturzgefahr. Durch den Einbau eines Dachausstiegs und der dazugehörigen Aufstiegsvorrichtung kann auch der letzte Weg bis zum Dach sicher abgelegt werden.

Sicherheitsvorrichtungen des Dachausstiegs

Die Gorter RHT Dachausstiege sind mit mehreren Sicherheitsvorrichtungen ausgestattet. Eine der Sicherheitsvorrichtungen ist das charakteristische Merkmal von Gorter, der gelbe Griff, der einen sicheren Halt beim Aufsteigen auf das und Absteigen vom Dach bietet. Eine weitere Sicherheitsvorrichtung ist die automatische Verriegelung in der geöffneten Position, die ein unerwartetes Schließen des Dachausstiegs verhindert. Der Dachausstieg verfügt zudem über ein Gegengewichtssystem, durch das sich der Deckel mit minimalem Kraftaufwand und mit einer Hand öffnen und schließen lässt. Darüber hinaus sind die Gorter Steigmittel, wie die Scherentreppe und Leiter, während der Benutzung zu verriegeln, sodass sich diese nicht unerwartet verschieben oder zusammenklappen.

Sicherheitszertifikat

Die Gorter RHT Dachausstiege und -kombinationen wurden nach strengsten EN-Normen auf Sicherheit geprüft und werden gegebenenfalls mit TÜV NORD-Zertifikat, Aboma-Sicherheitszeichen und KOMO®-Zertifikat geliefert. Darüber hinaus sind die RHT-Dachausstiege die ersten auf dem Markt, die mit einer Europäischen Technischen Bewertung (ETA, European Technical Assessment) geliefert werden, die eine unbestrittene Grundlage für nachgewiesene Leistungen und die angebrachte CE-Kennzeichnung bildet.



Maximale Wärmedämmung

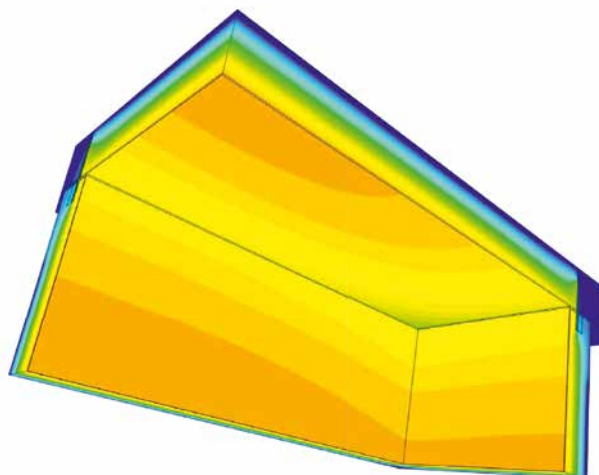
Die RHT Dachausstiege verfügen über eine vollständig thermisch getrennte Konstruktion. Das Fehlen von Kältebrücken und die geschickt platzierten Dämmmaterialien verleihen dem Dachausstieg einen sehr guten Dämmwert über die gesamte Konstruktion. Dies verhindert Kondensation und erspart Energiekosten.

Nachweislich hoher Dämmwert

Bei Gorter sind wir uns peinlich davon bewusst, dass der Dachausstieg ein integraler Bestandteil eines Daches ist, bei dem er zur Gesamtdämmung beitragen muss. Die Gorter Dachausstiege sind die einzigen in der Kategorie Dachausstiege mit einem bewährten, sehr hohen Dämmwert für die Gesamtkonstruktion. EuroSolid hat die Wärmeleistung nach EN-ISO 10077-2 untersucht und es steht offiziell fest, dass der Dämmwert der Gorter RHT Dachausstiege $\leq 0,319 \text{ W}/(\text{m}^2 \cdot \text{K})$ beträgt.

Patentierte Konstruktion, für ein besseres Raumklima

Der Dachausstieg verfügt über eine patentierte (Patent Nr. 2519072) vollständig thermisch getrennte Konstruktion und eine rundum sehr gute Dichtung im Deckel. Durch seine spezifischen Entwurf ist der Dachausstieg außerdem für den Einsatz bei strengem Winterwetter oder in sehr kalten Gebieten bestens geeignet. Die Konstruktion verhindert dabei Eisbildung oder Kondensation auf der Innenseite des Dachausstiegs. Außerdem kommt es aufgrund der Abwesenheit großer Temperaturunterschiede im Inneren zu minimalen oder gar keinen unerwünschten Luftströmungen im darunter liegenden Raum.



CE-Zertifizierung, ETA-15/0338

Die Gorter RHT Dachausstiege werden mit einer Europäischen Technischen Begutachtung (ETA) geliefert, die eine unbestrittene Grundlage bildet für nachgewiesene Leistungen und die angebrachte CE-Kennzeichnung. Die ETA ist ein Dokument, das Informationen über die Leistungen des Dachausstiegs in Bezug auf seine wesentlichen Merkmale enthält. Die ETA für die Gorter-Dachausstiege wurde von dem in den Niederlanden ansässigen "Technical Assessment Body" (Technischen Bewertungsstelle) SKG-IKOB abgegeben.

Die ETA ist in allen 28 europäischen Mitgliedstaaten und den Staaten des Europäischen Wirtschaftsraums sowie in der Türkei und der Schweiz anwendbar.



CE



Gorter Group BV
PO Box 265
NL-1740 AG SCHAGEN
The Netherlands

RHT

ETA 15/0338

Gorter Roof Hatch with Thermalbreak

Resistance to permanent load, concentrated and uniformly distributed (Eurocode EN 1993-1-1)	: 1050 kg/m ²
Thermal transmittance (EN-ISO 10077-2)	: $U_w \leq 0.32 \text{ W}/(\text{m}^2 \cdot \text{K})$
Resistance to snow load (EN 1991-1-3)	: 3.97 kN/m ²
Resistance to wind load (EN 12210)	: Class E 3000
Water tightness (EN 12208)	: Class E 650
Impact, hard body (EN 356)	: Class P5A
Impact, soft body (EN 13049)	: Class 5
Airborne sound insulation (EN-ISO 717-1)	: 26 dB
Air permeability (EN 12207)	: Class 3
Content and/or release of dangerous substances	: Declaration of manufacturer

Einzigartige Merkmale

Thermische Trennung im Deckel

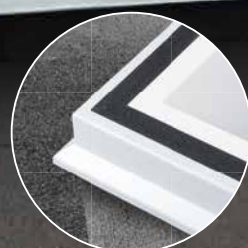
Öffnungshilfe und
Zurückfallsicherung



Sicherer Halt beim
Ein- und Ausstieg



Bedienung mit einer Hand



Thermische Trennung
im Aufsatzkranz



Edelstahl Sicherheitszylinder mit
Bedienung von innen und außen



Einfache Montage
mit Edelstahl Einstecklaschen



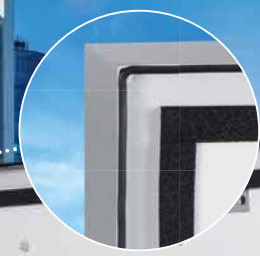
Einbruchhemmende
Bänder aus Edelstahl



Pulverbeschichtet in
zwei Farben RAL 7047 / 9010



Wind- und wasserdichte
Rundumdichtung des
Dachausstieges



Verwendung und Optionen



Einbruchhemmend

Dachausstiege, die größer als 1500 mm sind, werden serienmäßig mit einer Drei-Punkt-Verriegelung mit Edelstahl-Zylinderschloss ausgestattet. Dachausstieg sind optional mit einem Zylinder gemäß EN1303 und EN12209 erhältlich.

Schalldämmend

Schall kann auch durch das Dach in ein Gebäude gelangen. Denken Sie nur an das Geräusch von Flugzeugen. Die Gorter RHT Dachluke ist gut isoliert und bietet eine standardmäßige Schallreduzierung von 26 dB.



Standard-Handbedienung

Alle Gorter RHT Standard-Dachausstiege sind mit einem Gegengewichtssystem ausgestattet, so dass die Ausstiege mit einer Hand und geringem Kraftaufwand sicher bedient werden können. Die Bedienung erfordert nur 5 kg Schub- oder Zugkraft. Der Deckel wird mit einer Hand entriegelt, so dass Sie immer eine Hand frei haben für einen sicheren Halt.

Elektrische Bedienung

Die elektrische Bedienung Gorter GT35 ist eine Option, die auf einem standardmäßigen Gorter RHT Dachausstieg angebracht werden kann. Die beiden leistungsstarken Elektromotoren werden dabei immer paarweise auf beiden Seiten des Deckels montiert.



Explosionsentlastende Ausführung

Der Gorter Dachausstieg wird auch in einer speziellen RHTX-Ausführung als explosionsentlastender Dachausstieg geliefert. Diese Klappe, auch bekannt als Explosionsklappe oder Explosionsluke, ist mit einer patentierten Explosionsfreigabesteuerung (ERC, Explosion Release Control) ausgestattet, die den Dachausstieg bei einem unerwarteten hohen Druckaufbau automatisch entriegelt. Der Öffnungsdruck ist einzustellen, wobei empfohlen wird, einen Druck von 100 kg zu hantieren.



Montage, Lieferung und Garantie

Support

Für viele Länder steht ein eigenes Gorter Support-Team bereit. Das Gorter Support-Team Niederlande unterstützt Sie bei Angebotsanforderungen, Fragen zu Spezifikationen und Einbaumöglichkeiten, Auftragsabwicklung und Nachbetreuung. Wir stehen Ihnen gern zu dienen.

Schnelle Lieferung

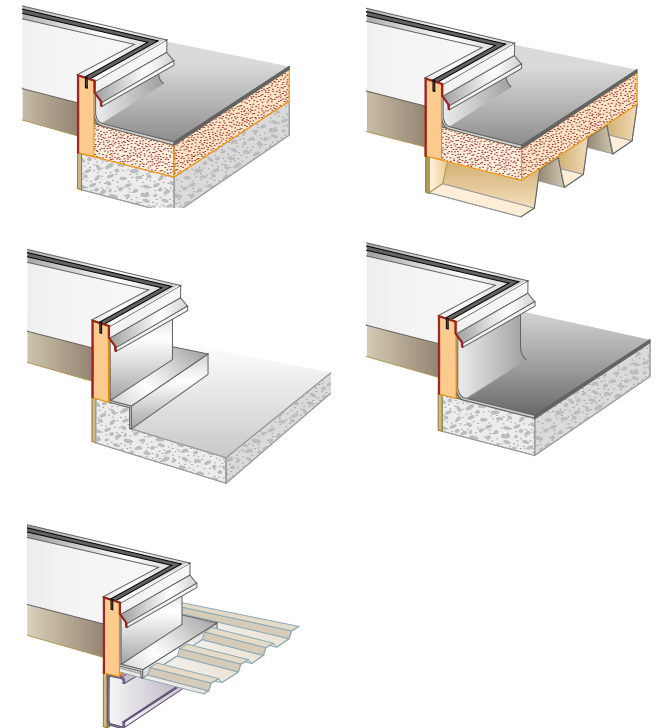
Die meisten Produkte sind direkt ab Lager lieferbar, in einigen Fällen schon innerhalb von 24 Stunden. Die Entwicklung und Produktion erfolgt innerhalb der eigenen Gorter-Organisation, so dass auch schnell auf Ihre individuellen Wünsche eingegangen werden kann.

Unterstützung: info@gorterdeutschland.de



Montage

Die Aluminium RHT Dachausstiege von Gorter sind bis zu dreimal leichter als vergleichbare Dachausstiege aus Stahl. Durch die geringe Dachlast sind die erforderlichen Änderungen in der Dachkonstruktion minimal. Aufgrund des geringen Gewichts ist der standardmäßige RHT Dachausstieg auch leicht anzuheben und ohne großen Aufwand auf das Dach zu montieren. Montage ist sowohl auf isolierten als auch nicht isolierten Beton-, Holz- und Stahldächern möglich. Die maximal mögliche Dachneigung für die Montage der RHT Dachausstiege beträgt 30°.



Langlebig

Die Dachausstiege, die sich für den Außeneinsatz in einer Umgebung mit einem maritimen Klima eignen, sind beidseitig pulverbeschichtet mit einer Trockenschichtdicke von mindestens 80 Mikron. Vor der Pulverbeschichtung wird eine spezielle zusätzliche Schutzschicht aufgebracht.

10 Jahre Garantie auf Dachausstiege

Auf alle Gorter Dachausstiege wird eine Standardgarantie von 10 Jahren gewährt. Eine einjährige Garantie gilt für elektrische Bedienungen, Leitern, Käfigleitern, Scherentreppen und Geschosstreppen.

RHT - der intelligente Dachausstieg

CE & patentierte thermisch getrennte Konstruktion



Spezifikationen RHT Standardausführung

	RHT
Dämmwert, gemäß EN-ISO 10077-2	$U_w \leq 0,32 \text{ W}/(\text{m}^2 \cdot \text{K})$
Schalldämpfung, gemäß EN-ISO 717-1:2013	26 dB
Schlagregendichtheit gemäß EN 12208	Klasse E 650
Widerstand gegen dauerhafte Belastung gemäß Eurocode EN 1993-1-1	1050 kg/m ²
Luftdurchlässigkeit (EN 1026)	0,5 m ³ /hm ¹
Widerstandsfähigkeit bei Windlast gemäß EN 12210	Klasse E 3000
Widerstandsfähigkeit gegen Schneelast EN 1991-1-3	3,97 kN/m ²
Durchwurfhemmung gemäß EN 356	Klasse P5A
Belastung mit einem weichen, schweren Stoßkörper gemäß EN 13049	Klasse 5
Luftdurchlässigkeit gemäß EN 12207	Klasse 3

Dachausstieg Typ	Durchgang in mm	Gewicht
RHT7090	700 x 900	38 kg
RHT7010	700 x 1000	52 kg
RHT9090	900 x 900	44 kg
RHT7014	700 x 1400	52 kg
RHT1010	1000 x 1000	50 kg
RHT1015	1000 x 1500	65 kg
RHT1020	1000 x 2000	82 kg
RHT9024	900 x 2400	89 kg

Scharnierseiten sind **fett gedruckt**.

Außenseite	Innenseite
RAL 7047	RAL 9010

Optionen:

- » Elektrische Bedienung
- » Sondermaße
- » Explosionsentlastend
- » Dachausstiege mit doppeltem Deckel

Zertifizierung:

- » CE ETA-15/0338
- » Aboma
- » TÜV NORD für die Kombinationen



Dachausstiegskombinationen

Warum entscheiden Sie sich für eine Kombination?

Mit einer Gorter-Kombination haben Sie eine Komplettlösung für den Dachzugang aus dem Dachgeschoss eines Gebäudes. Eine Kombination besteht aus einem Dachausstieg mit zugehöriger Scherentreppe, Leiter oder Geschosstreppe, wobei der Dachausstieg und das zugehörige Steigmittel vollständig aufeinander abgestimmt sind. Darüber hinaus sind die meisten Kombinationen zertifiziert vom TÜV NORD und können Sie Ihre Risikoinventur und -bewertung (RI&E) mit den mitgelieferten Dokumenten abdecken.



Anlegeleiter

Je nach Deckenhöhe ist die Dachausstiegskombination mit Leiter erhältlich mit einer einfachen, zwei- oder dreiteiligen Anlegeleiter. Die Gorter-Leiter wird standardmäßig mit Halterungen geliefert, um die Leiter sicher weghängen zu können, wenn sie nicht verwendet wird. Dies macht diese Kombination ideal für den wenig frequenten Einsatz des Dachausstiegs. Für eine frequentere Nutzung empfehlen wir einen Dachausstieg mit Scheren- oder Geschosstreppe.



Scherentreppe

Ein Dachausstieg mit Scherentreppe ist in fünf Standardkombinationen lieferbar. Die Scherentreppen können bei Bedarf verlängert werden, um ein Plenum zu überbrücken. Dachausstiege in Kombination mit einer Scherentreppe sind ideal für Einsatz, wo gelegentliches aber auch frequentes Betreten des Daches gewünscht wird. Mit einer eingeklappten Scherentreppe haben Sie immer einen Freiraum unter dem Dachausstieg.



Geschosstreppe

Gorter Geschosstreppen sind in zwei Ausführungen lieferbar, für die Anwendung bei großen oder kleineren Dachausstiegen von Gorter. Die Treppen haben eine moderne Optik und können in fast jedem Interieur eingesetzt werden, wobei die Deckenhöhe zwischen 2500 mm und 3370 mm variieren kann. Mit den selbstausrichtenden Stufen ist die Treppe einfach zu montieren und auch für Anwendungen geeignet, bei denen sie an wechselnden Standorten eingesetzt wird.

Vollständig zertifiziert

Die Dachausstiegskombinationen von Gorter sind so gut wie alle vom TÜV NORD zertifiziert und mit dem Label "Baumuster geprüft" versehen. Außerdem verfügen die Leiter- und Scherentreppen-Kombinationen über ein Aboma-Zertifikat und die Dachausstiege über eine CE-Zertifizierung (ETA).

Aboma hat die Sicherheit gemäß ARBO-Normen, EN1050, EN-ISO 14122, EN131 und NEN2484 bewertet. Der zugehörige Bericht kann als Nachweis für die Risikoinventur und -bewertung (RI&E) eines Gebäudes dienen.



Praktisch und sicher

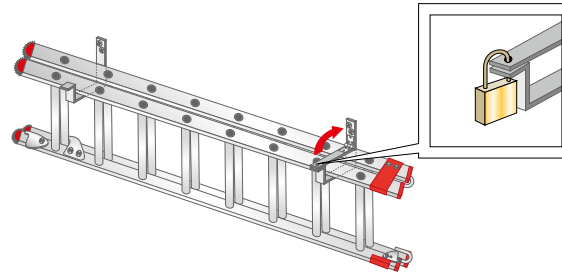
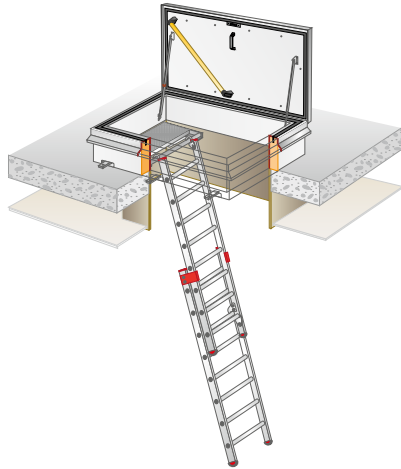
Ein Dachausstieg mit Anlegeleiter ist ideal für Dachausstiege, die weniger frequent verwendet werden. Grundsätzlich ist es möglich, alle RHT-Dachausstiege mit einer Gorter Sicherheitsleiter zu kombinieren. Die Sicherheitsleitern, vom Typ Anlegeleiter EL (einfach) oder OL (2- oder 3-teilig) werden während der Benutzung an eine mitgelieferte Stufe mit rutschfestem Profil angeschlossen.

Wegräumen und verriegeln

Die Gorter-Leiter wird standardmäßig mit Wandhalterungen geliefert, um die Leiter sicher weghängen zu können, wenn sie nicht gebraucht wird. Die Wandhalterungen und die Leiter sind mit einer Vorhängeschloss-Vorbereitung versehen, um ein unerwünschtes Entfernen der Leiter zu verhindern.



RHT mit Leiter



» Verriegelung während des Wegräumens und während der Nutzung

- » Während der Nutzung wird die Leiter an einer mit einem rutschfesten Profil versehenen Stufe befestigt.
- » Das Hakensystem ist so vorbereitet, dass es mit einem Vorhängeschloss verschlossen werden kann, um ein Entfernen und Missbrauch zu verhindern.
- » Nach Verwendung wird die Leiter mithilfe zweier mitgelieferter Halterungen aufgehängt, eine davon mit Vorhängeschloss-Vorbereitung. Leitern werden standardmäßig in eloxiertem Aluminium geliefert.

Zertifizierung:

- » RHT Dachausstieg: CE ETA-15/0338
- » Kombination mit Aboma-Zertifikat und TÜV NORD Zertifikat gemäß NEN-EN 131, mit Label "Baumuster geprüft"



EN
131-2



Spezifikationen

Dachausstieg Typ	Durchgang in mm	Gewicht
RHT7090	700 x 900	38 kg
RHT7010	700 x 1000	52 kg
RHT9090	900 x 900	44 kg
RHT7014	700 x 1400	52 kg
RHT1010	1000 x 1000	50 kg
RHT1015	1000 x 1500	65 kg
RHT1020	1000 x 2000	82 kg
RHT9024	900 x 2400	89 kg

Scharnierseiten sind **fett gedruckt**.



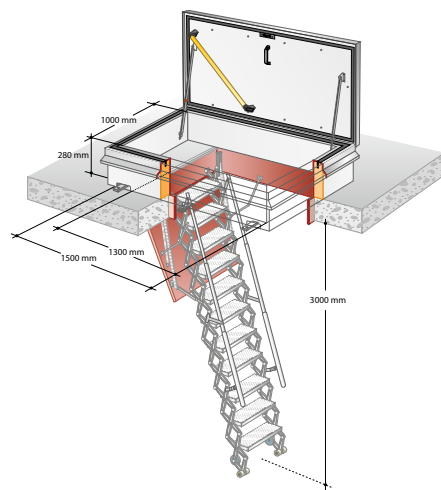


Dachausstieg mit Scherentreppe

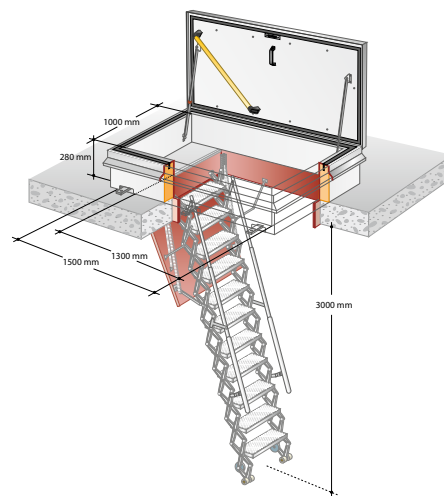
Dachausstiege in Kombination mit einer Scherentreppe sind ideal für Einsatz, wo gelegentliches aber auch frequentes Betreten des Daches gewünscht wird. Mit einer eingeklappten Scherentreppe haben Sie immer einen Freiraum unter dem Dachausstieg. Die Scherentreppen können bei Bedarf verlängert werden, um ein Plenum zu überbrücken.

Gorter-Kombinationen eines Dachausstiegs mit einer Scherentreppe sind nachweislich sicher. Neben der Zertifizierung sind die Scherentreppen mit einem soliden Handlauf und einer Vorhängeschloss-Vorbereitung ausgestattet, um ein unerwünschtes Zusammenklappen der Scherentreppe zu verhindern.

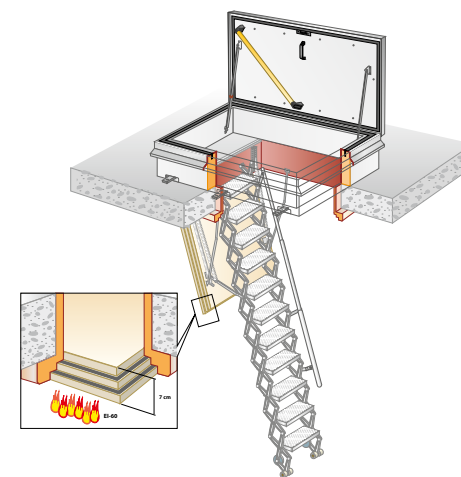
RHT mit Scherentreppe Small, Large oder XL



RHT mit Scherentreppe Elektrisch



RHT mit Scherentreppe EI-60



Spezifikationen

Typ	Durchgang in mm	Treppe Typ	Rohbaumaß in mm
1 RHT7090	700 x 900	Small	700 x 900
2 RHT7010	700 x 1000	Small	700 x 1000
3 RHT7014	700 x 1400	Large	700 x 1200
4 RHT7014	700 x 1400	Large elektrisch ¹⁾	700 x 1200
5 RHT7014	700 x 1400	Large EI-60 ²⁾	700 x 1200
6 RHT1015	1000 x 1500	XL	1000 x 1300

Scharnierseiten sind **fett gedruckt**.

1) 230 Vac, einschließlich Bedienelement und kabelloser RF-Fernbedienung. 2) Feuerwiderstandsklasse EI-60.

Zertifizierung:

- » RHT Dachausstieg: CE ETA-15/0338
- » Alle Scherentreppe sind TÜV NORD zertifiziert gemäß EN 14975:2010
- » Scherentreppe Large EI60: KOMO:SKG.0372.0457, Feuerwiderstand gemäß EN 1634-1 RHT1015 + XL zertifiziert für den Zugang zu Aufzugsmaschinenräumen (EN ISO 14122-3)

Plenum



Verlängerung der Scherentreppe für abgehängte Decken

Die Verlängerung der Scherentreppe überbrückt sicher den Abstand zwischen der in der Fertigdecke montierten Scherentreppe und dem Dachausstieg.

- » Niederländisches Patent Nr. 2000298
- » Nicht anwendbar auf Scherentreppe Typ Small, EI60 und Large elektrisch

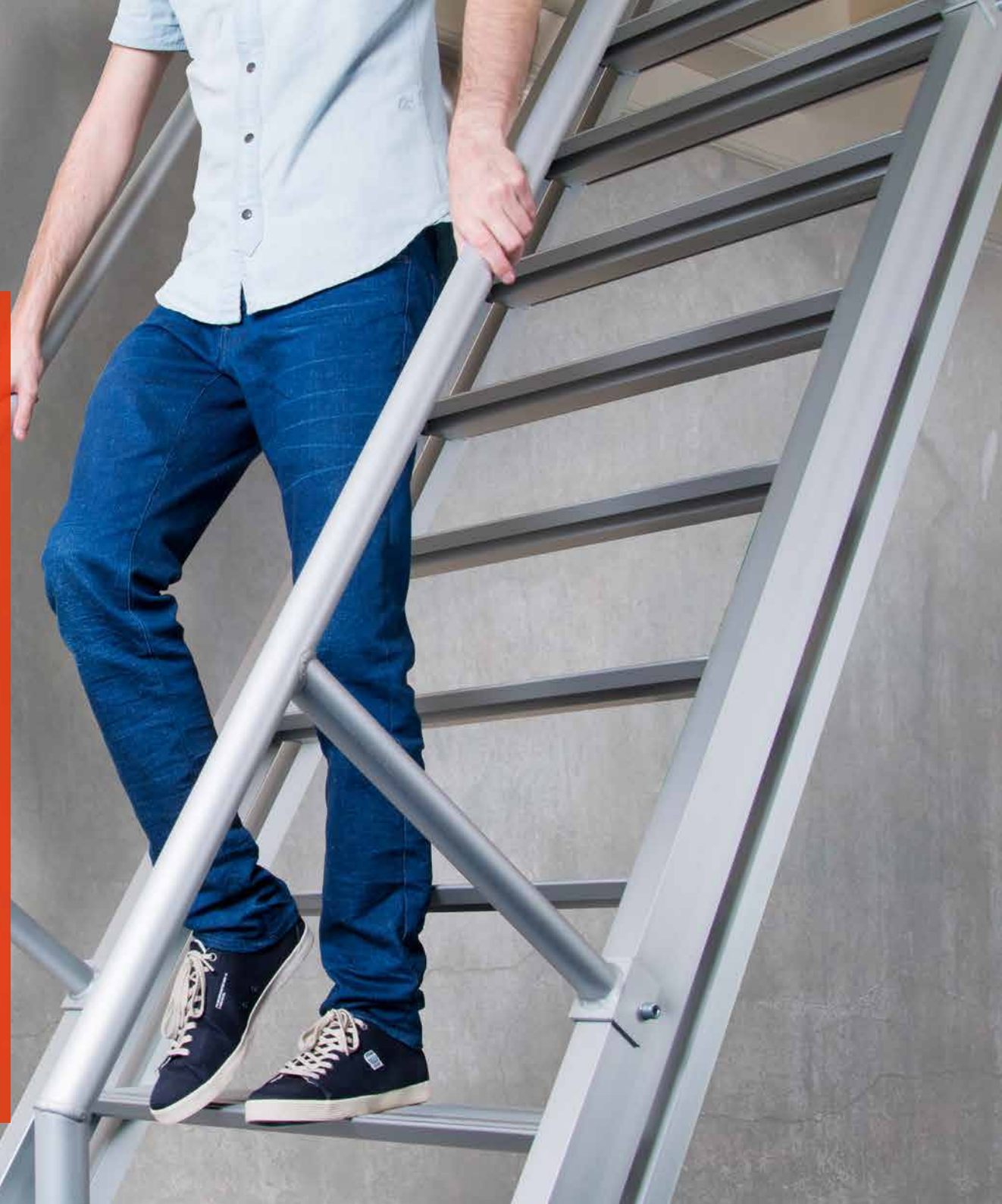
Alle Plenum-Optionen und Größen finden Sie auf der Gorter-Website.

Dachausstieg mit Geschosstreppe oder vertikaler Leiter

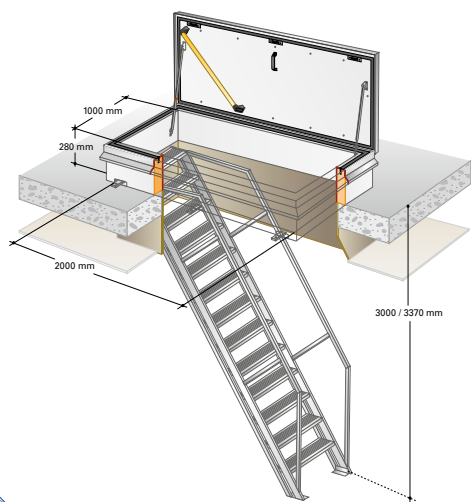
Die Dachausstiegskombinationen mit Geschosstreppe sind in zwei Ausführungen erhältlich. Die Standardkombination GS55 hat eine Treppenneigung von 55° bis 65° Grad. Die steilere Geschosstreppe GS50 eignet sich insbesondere für den Einsatz in kleinen Räumen oder in Kombination mit dem kleineren Dachausstieg RHT1015.

Vertikale Leitern oder Leitern mit Sicherheitskäfig

Für den vertikalen Aufstieg innerhalb oder außerhalb eines Gebäudes liefert Gorter komplett maßgefertigte vertikale Leitern oder Leitern mit Sicherheitskäfig aus Aluminium. Durch die Anwendung eines Ruhepodests/Ausstiegs können Höhen von mehr als 10 Meter überbrückt werden.



RHT mit Geschosstreppe



Spezifikationen

Dachausstieg Typ	Durchgang in mm	Geschosstreppe typ
RHT1015	1000 x 1500	GS50
RHT1020	1000 x 2000	GS50/GS55
RHT9024	900 x 2400	GS50/GS55

Scharnierseiten sind **fett gedruckt**.

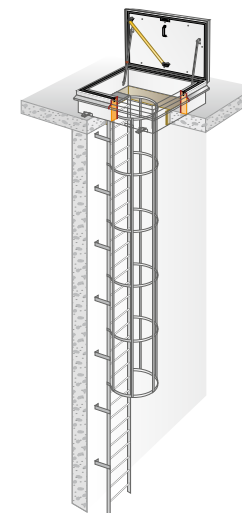
GS50 oder GS55

- » GS50 für Geschosshöhen von 2500 bis 3000 mm, Neigungswinkel 50° bis 66°
- » GS55 für Geschosshöhen von 3000 bis 3370 mm, Neigungswinkel 55° bis 65°

Zertifizierung:

- » RHT Dachausstieg: CE ETA-15/0338
- » Die GS55-Kombination mit TÜV NORD-Zertifikat gemäß NEN-EN-ISO 14122-3 und Label "Baumuster geprüft".

RHT mit fester vertikaler Leiter



Spezifikationen

Dachausstieg Typ	Durchgang in mm
RHT1010	1000 x 1000

Scharnierseiten sind **fett gedruckt**.

Feste vertikale Leiter mit Wandhalterung

- » Aus Aluminium, maßgefertigt, einschließlich Mauerbügel
- » Nach EN-ISO 14122-3-4
- » Fassadenleiter bis zu einer maximalen Höhe von 2999mm; bei größerer Höhe ist eine Steigleiter mit Sicherheitskäfig erforderlich
- » Höhen > 10 Meter mit Ruhepodest
- » Ruhepodest / Ausstieg mit rutschfester Gitterroststufe
- » Aluminiumkäfig mit fünf Ringen aus Rohrprofil. Der Käfig beginnt bei 2200 - 2500 mm ab dem Auftritt. Der Ringabstand beträgt 1200 - 1500 mm.

Optionen: anderer Fassadenabstand, Fußplatten, verstärkte Pfosten mit Fußplatten und Oberwange zur Befestigung ohne Wandhalterungen

Zertifizierung:

- » RHT Dachausstieg: CE ETA-15/0338

The Netherlands
Gorter Luiken BV

Visit address:
Zuiderweg 12
NL-1741 NA SCHAGEN
THE NETHERLANDS

Postbus 265
NL-1740 AG SCHAGEN
THE NETHERLANDS
Phone: +31 224 21 98 60
Fax: +31 224 21 98 61
E-mail: info@gorterluiken.nl
Website: www.gorterluiken.nl

Belgium, France and Luxembourg
Gorter - Obelux

Meersbloem - Leupegem 21
B-9700 OUDENAARDE
BELGIUM
Phone: +32 5 523 2590
Fax: +32 5 531 9126
E-mail: info@gorterbelgie.be
Website: www.gorterbelgie.be

Germany
Gorter Deutschland GmbH

Ohligsmühle 7
42103 WUPPERTAL
GERMANY
Phone: +49 202 94 70 91 30
Fax: +49 202 94 70 91 31

ZEVEN
Phone: +49 4281 959 3045

E-mail: info@gorterdeutschland.de
Website: www.gorterdeutschland.de

Italy
Gorter Italia™

Via Nazionale 64
39040 Ora (BZ)
ITALY
Phone: +39 0471 810089
Fax: +39 0471 810875
E-mail: info@gorter.it
Website: www.gorter.it

Switzerland
Gorter Schweiz

E-mail: info@gorter.ch
Website: www.gorter.ch

Spain
Gorter España™

E-mail: info@gorter.es
Website: www.gorter.es

Denmark
Gorter Danmark™

E-mail: info@gorterdanmark.dk
Website: www.gorterdanmark.dk

Sweden
Gorter Sverige™

E-mail: info@gorter.se
Website: www.gorter.se

Hungary
Gorter Hungary Kft.

Helvécia, H-6034
Rákóczi Str. 84.
HUNGARY

E-mail: info@gorterhungary.hu
Website: www.gorterhungary.hu

Russia
Gorter Russia™

E-mail: info@gorter.ru
Website: www.gorter.ru

Singapore
Gorter Hatches Singapore

Phone: +65 3159 0002
E-mail: sales@gorterhatches.com
Website: www.gorterhatches.com

Argentina
Gorter Argentina™

E-mail: info@gorter.com.ar
Website: www.gorter.com.ar

Gorter Group™



Australia, Asia and Middle East
Gorter Hatches Pty Ltd

MELBOURNE
105 Wellington Street
St Kilda VIC, 3182
AUSTRALIA
Phone: +61 3 8648 6636

PERTH
Phone: +61 8 9463 6636

ADELAIDE
Phone: +61 8 8311 1136

BRISBANE
Phone: +61 7 3337 9936

SYDNEY
Phone: +61 2 8580 4436

E-mail: sales@gorterhatches.com.au
Website: www.gorterhatches.com.au

New Zealand
Gorter Hatches™

AUCKLAND
Phone: +64 9 280 4726
E-mail: sales@gorterhatches.co.nz
Website: www.gorterhatches.co.nz

