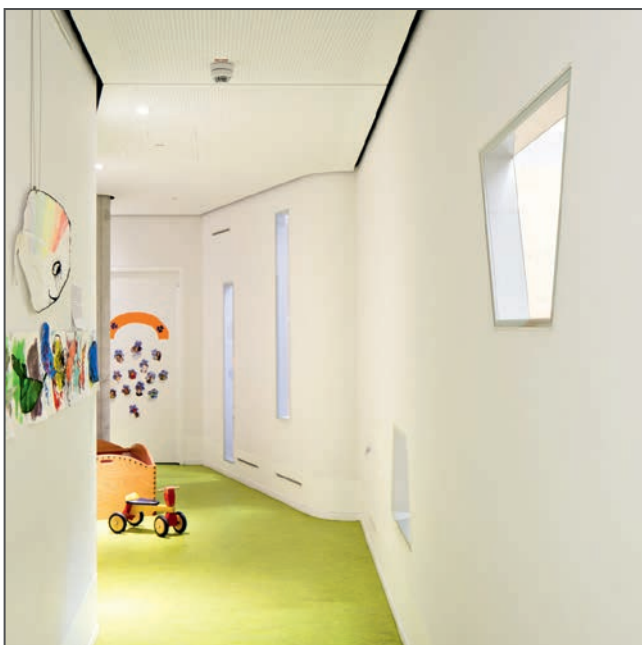


## Planline TB

Trockenbaufenster zum flächenbündigen  
Einbau in Trockenbauwände

Systembeschreibung | Montage

**GLASTEC**  
ROSENHEIM ■■■



## Inhalt

### Vorbemerkungen

#### I. Produktbeschreibung Trockenbaufenster Planline TB

1. Beschreibung Planline TB - Glasverbundelement & Trockenbau-Systemrahmen
2. Übersicht Produktausführungen - Schutz- & Sicherheitsfunktionen
3. Beispiele Produktausführungen & Regeldetails (Schnitte)
4. Glasstöße & Eckausbildung
5. Berechnung & Planung - Maße Planline Glaselement und Systemrahmen

#### II. Montage Trockenbaufenster Planline TB

1. Montage Planline Trockenbau-Systemrahmen
2. Montage Planline Glasverbundelement

#### III. Sonstiges

1. Referenzen
2. Ausschreibungstext Vorlagen

### Vorbemerkungen

**Dieses Dokument ist Eigentum der GLASTEC - Rosenheimer Glastechnik GmbH.**

Diese technische Richtlinie ist Eigentum von GLASTEC, Rosenheimer Glastechnik GmbH. Sie dient zur Planung und Information der Architekten, Planer und Verarbeiter über das Glassystem Planline Trockenbau.

Jede anderweitige Benutzung, Vervielfältigung oder Weitergabe ist ohne unsere schriftliche Zustimmung nicht erlaubt.

Bei Verweisen auf Normen, auf die nicht unter Angabe des Datums des Inkrafttretens der jeweiligen Norm verwiesen wird, gilt grundsätzlich als auf die Normen verwiesen, die am Tage des ersten Inkrafttretens dieses Dokuments gültig waren.

## Planline TB

Trockenbaufenster zum flächenbündigen Einbau in Trockenbauwände

Produktbeschreibung | Technische Richtlinien

### 1. Beschreibung Planline TB - Glasverbundelement & Trockenbau-Systemrahmen

#### Was ist Planline TB?

Planline TB ist ein Trockenbaufenster und bietet Planungsfreiheit nur bei außergewöhnlicher Optik. Das Trockenbaufenster besteht aus dem Glaselement selbst und dem passenden Planline Trockenbau-Systemrahmen.

#### Aufbau / Ausführung Glasverbundelement

Planline TB ist als Glasverbundelement in Monoblockbauweise (wie Isolierglas) aus mindestens zwei Sicherheitsgläsern gefertigt, zum beidseitig flächenbündigen Einbau in die Trockenbauwand ohne sichtbare Rahmen und Leisten.

#### Individuelles Maß

Die Planline Glaselemente werden in individueller Größe und entsprechend der gewünschten Dicke hergestellt. Damit lassen sich Trockenbauverglasungen bis zu einer Höhe von 3000 mm in wandbündiger Optik herstellen.

#### Unterschiedliche Ausführungen, Formate und geometrische Formen

Als einzelne Festverglasung oder aneinandergereiht als Endlosverglasung Stoß-an-Stoß, im Hoch- oder Querformat, rechteckige, dreieckige, trapezförmige Verglasungen oder als Freiform...

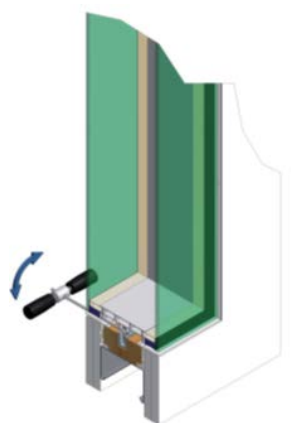
#### Integrierbare Sicherheits- & Schutzfunktionen

Das Planline Trockenbaufenster vereint flächenbündige Ästhetik mit objekttypischen Schutz- und Sicherheitsfunktionen wie Schallschutz, Brandschutz, Sichtschutz, Abdunkelung, Laser- oder Röntgenschutz, sowohl als Einzelfunktion als auch in Kombination. Die äußere flächenbündige Optik bleibt immer gleich.

Der flächenbündige Übergang vom Glas zur Wand bietet neben der ansprechenden Optik Hygienevorteile zum Beispiel in Medizinischen Einrichtungen: Keine Leisten - keine Schmutzablagerung. Der flächenbündige Übergang ist einfach und schnell zu reinigen und integrierte Systeme (z.B. Sichtschutzjalousie oder Rollläden) bleiben im Glaszwischenraum sauber.

#### Planline Trockenbau-Systemrahmen

Der spezielle Systemrahmen ist eine Kombination aus Holz und Alu mit integrierten Verriegelungen, die später zur einfachen und schnellen Fixierung der Glaselemente dienen. Der Trockenbau-Systemrahmen wird zeitgleich mit Errichtung der Trockenbauwand eingebaut.



Der Einbau der Glaselemente kann zum Ende der Bauzeit erfolgen und so das Risiko einer Glasbeschädigung minimieren. Die passgenauen Glaselemente werden dann nur noch eingesetzt und mit dem geschützten Verriegelungssystem im Rahmen fixiert. Sowohl Trockenbau-Systemrahmen als auch die Verriegelungen sind nach dem Einbau der Glaselemente nicht mehr sichtbar. Die Verriegelungen ermöglichen den schnellen und einfachen Ein- und Ausbau – so können die Planline Trockenbaufenster im Renovierungsfall wiederverwendet werden ohne die Gipskartonwand zu zerstören.

### 2. Übersicht Planline TB Produktausführungen - Schutz- & Sicherheitsfunktionen

	<b>Planline N TB</b> Normal / Standardanforderung	<b>Planline S TB</b> mit integrierter Jalousie oder integriertem Rollo für Sichtschutz / Verdunkelung	<b>Planline 30 TB</b> <b>Planline 60 TB</b> mit Brandschutzfunktion	<b>Planline TB</b> mit Laser- oder Röntgenschutzfunktion
Glasverbund Dicke Standard*	ab 100 mm	ab 100 mm	ab 100 mm	ab 125 mm
Max. Glasmaß <sup>1,2</sup> (BxH)	2000 x 3000 mm	je nach System	auf Anfrage	abhängig vom Laser- bzw. Röntgenschutzglas
Max. geprüftes Glasmaß <sup>3</sup>	1500 x 2880 mm			
Min. Glasmaß <sup>1,2</sup> (BxH)	400 x 400 mm	je nach System	400 x 400 mm	400 x 400 mm
Schalldämmmaß	R <sub>w</sub> 39-57 dB	R <sub>w</sub> 39-57 dB	R <sub>w</sub> 39-55 dB	auf Anfrage
Feuerwiderstandsklasse <sup>4</sup>	EI 30, EI 60			
Gewicht/m <sup>2</sup>	25 - 65 kg	> 25 kg	ca. 70 kg	auf Anfrage
Randmaske	≥ 20 mm	≥ 20 mm	≥ 39 mm	≥ 20 mm

\* Glasdicke > 150mm auf Anfrage

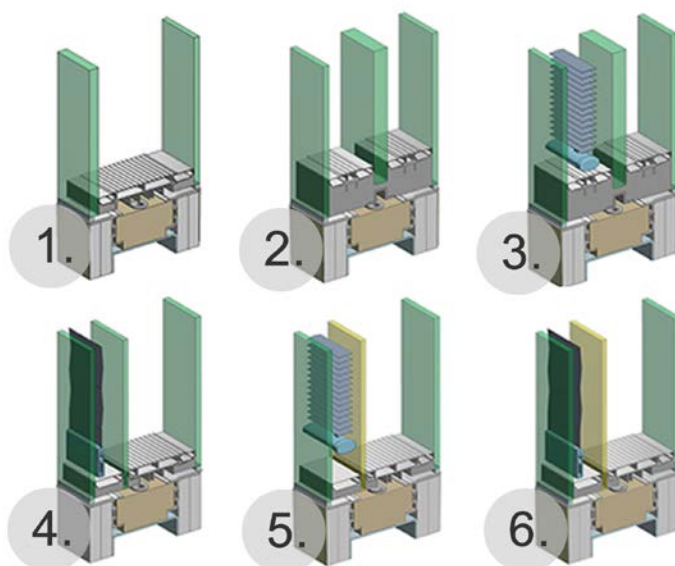
1 abhängig von der Dicke des Glasverbunds

2 abhängig vom integrierten System bzw. Glasaufbau für Laser-/Röntgenschutz (Angabe in der jeweiligen TR Produktbeschreibung)

3 geprüft nach EN - Details in separaten TR Planline 30 Systembeschreibungen sowie Zulassungen für D,A und CH

4 klassifiziert nach EN 13501 - Details in separaten TR Planline 30 TB und 60 TB sowie Zulassungen für D, A und CH

### Planline TB Glasaufbau in Monoblockbauweise - Beispiele unterschiedlicher Systemaufbauten ohne und mit funktionalen Kombinationen (Abb. Glasverbundelement ohne TB-Rahmen)



1. Planline N TB Normal / Standardaufbau
2. Planline 30 TB oder 60 TB (mit Brandschutz)
3. Planline 30 TB oder 60 TB (mit Sichtschutz (Jalousie elektrisch oder manuell bedienbar))
4. Planline N TB mit Verdunkelungsrollo (elektrisch bedienbar)
5. Planline TB mit Röntgen- und Sichtschutz (Jalousie elektrisch oder manuell bedienbar)
6. Planline TB mit Röntgenschutz & Verdunkelung (Rollo elektrisch bedienbar)

# Planline TB

Trockenbaufenster zum flächenbündigen Einbau in Trockenbauwände

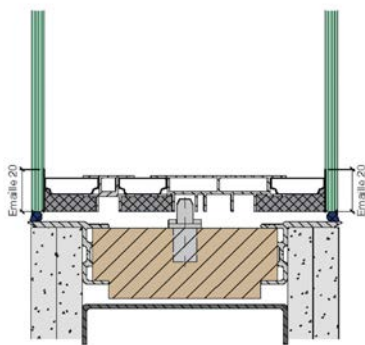
Produktbeschreibung | Technische Richtlinien

### 3. Beispiele Produktausführungen und Regeldetails

Die folgenden Schnitte zeigen einen Großteil der Planline TB Produktausführungen. Weitere Ausführungsmöglichkeiten sowie projektbezogene Ausführungszeichnungen erhalten Sie auf [Anfrage](#).

#### Planline N TB

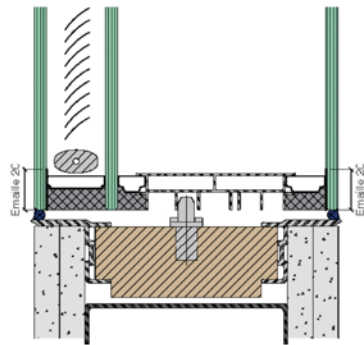
Standardausführung



max. 2000 mm x 3000 mm  
Rw 39 dB bis Rw 57dB

#### Planline S16 ISO-Shadow TB

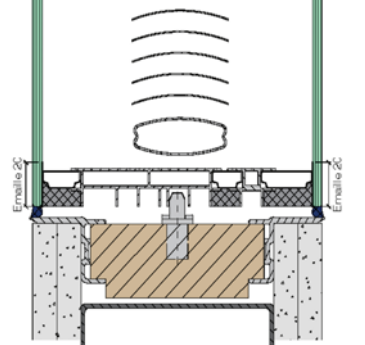
Sichtschutz 16 mm Jalousie



max. Größe abhängig vom integrierten Jalousie-System, elektr. oder manuell  
Standard Rw 39 dB bis Rw 57 dB

#### Planline S50 ISO-Shadow TB

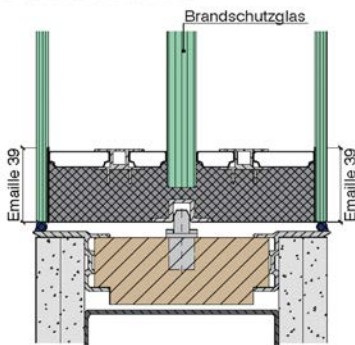
Sichtschutz 50 mm Jalousie (mittig)



max. Größe abhängig vom integrierten Jalousie-System, elektrisch  
Standard Rw 39 dB bis Rw 55 dB

#### Planline 30 TB & 60 TB

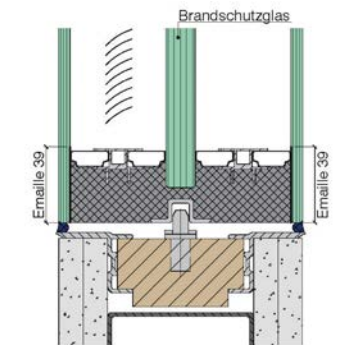
Brandschutz EI 30 und EI60



max. 1500 mm x 2880 mm, Rw 39 dB bis Rw 55dB, Brandschutzsilikon verwenden.

#### Planline 30 S16 ISO-Shadow TB

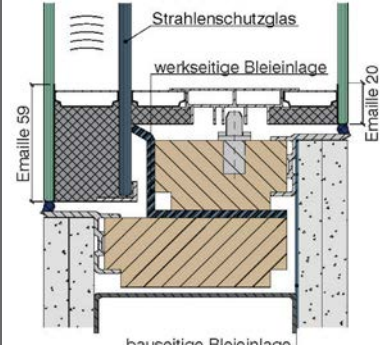
Brandschutz EI 30 & Sichtschutz



max. 1500 mm x 2880 mm gem. Zulassung & integriertem Jalousie-System  
Standard Rw 39 dB bis Rw 55 dB

#### Planline RD TB

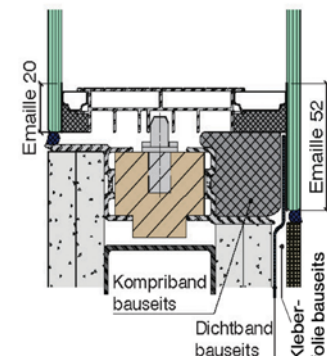
Röntgenschutz & Sichtschutz 16 mm



max. Größe abhängig vom Bleigleichwert, Rw auf Anfrage

#### Planline N TB

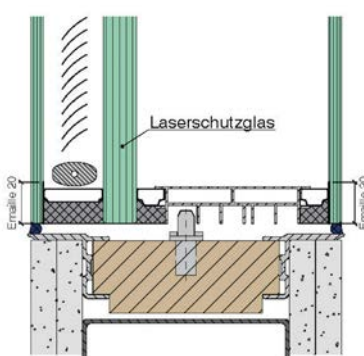
Sonderausführung Feuchtraum



Flächenbündiger Anschluss an keramischen Belag.

#### Planline LS S16 ISO-Shadow TB

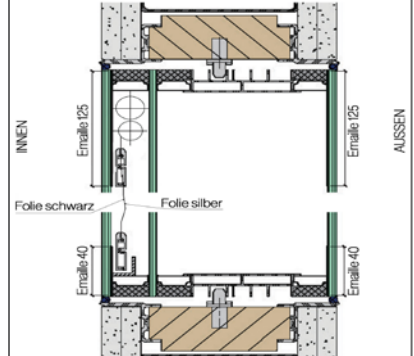
Laserschutz & Sichtschutz 16 mm



Auf Anfrage je nach Anforderung, Jalousie schwarz, permanent gesenkt bei verstellbarer Lamellenneigung

#### Planline LS ISO-Roll TB

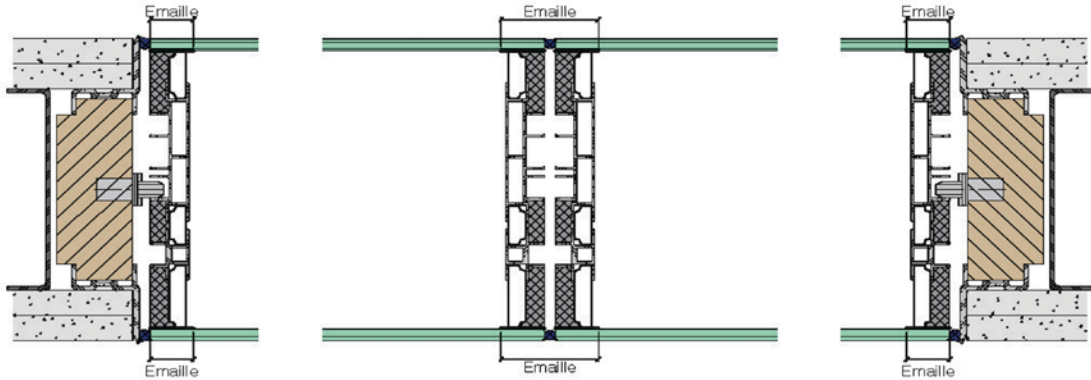
Ab- / Verdunkelung (& Laserschutz)



max. 1000 mm x 2200 mm, Rollo elektrisch, Glasaufbau bei Laserschutz auf Anfrage nach Anforderung

### 4. Glasstöße und Eckausbildung

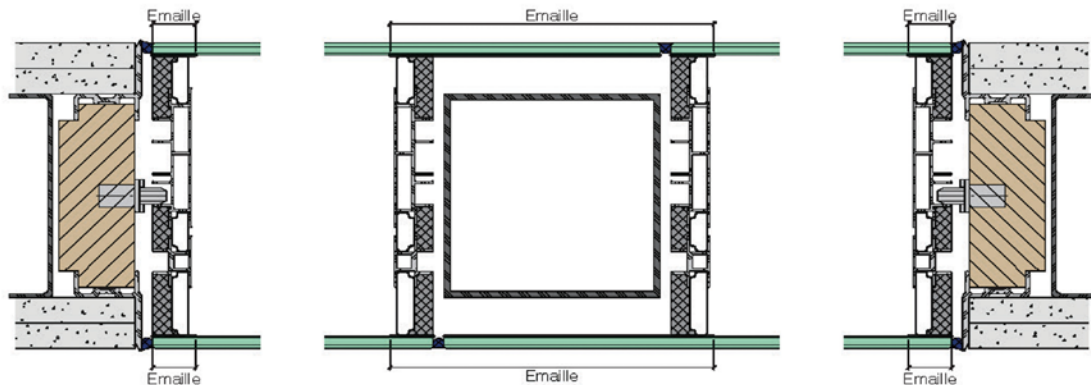
#### Stumpfer Glasstoß - auch mit Brandschutz EI30\*



Bei nichttragenden Wänden Stoß-an-Stoß-Verglasungen auch mit mehreren Glaselementen möglich, ohne Einschränkung bezogen auf die Breite der Wandöffnung.

\*Stumpfe Glasstöße mit Brandschutz EI30 bis zu einer Wandöffnung von 5000 mm Breite bei maximaler Höhe von 1500 mm. (Brandschutzsilikon der Klasse B1 - z.B. Ottoseal - verwenden).

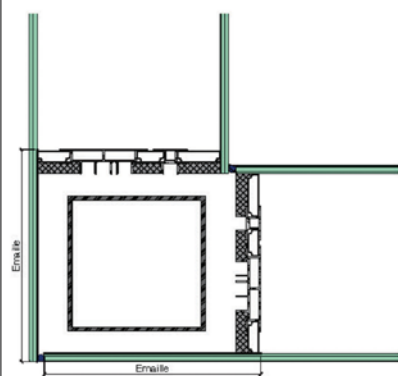
#### Wechelseitig gestufter Glasstoß (verdeckt liegende Tragkonstruktion) - auch mit Brandschutz EI30 und EI60\*



Formrohr oder UA-Profil wird durch die emaillierte Verglasung verdeckt. Stoß-an-Stoß-Verglasungen ohne Einschränkung an die Breite der Wandöffnung möglich. Details bei Brandschutz in separater Produktbeschreibung Planline 30 TB bzw. 60TB.

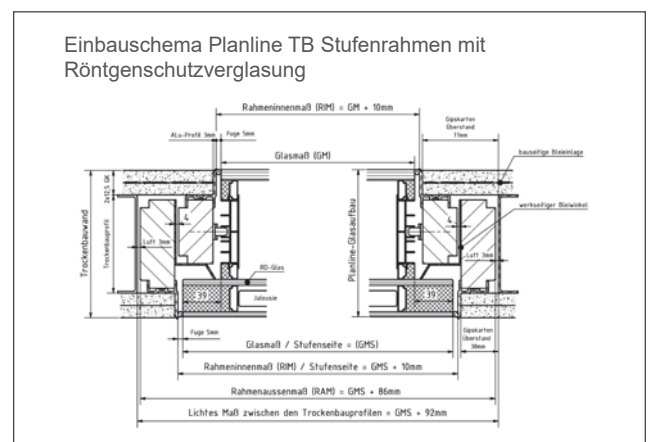
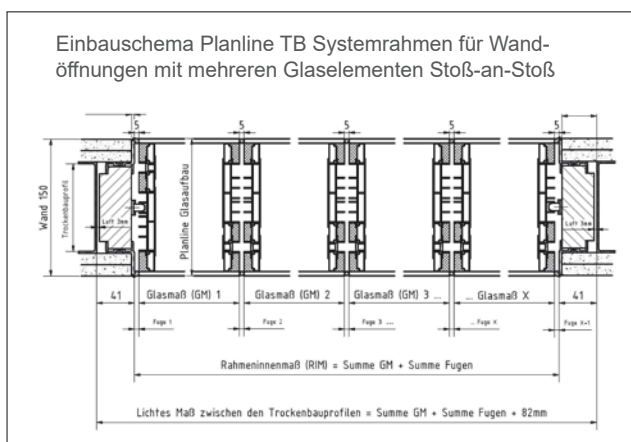
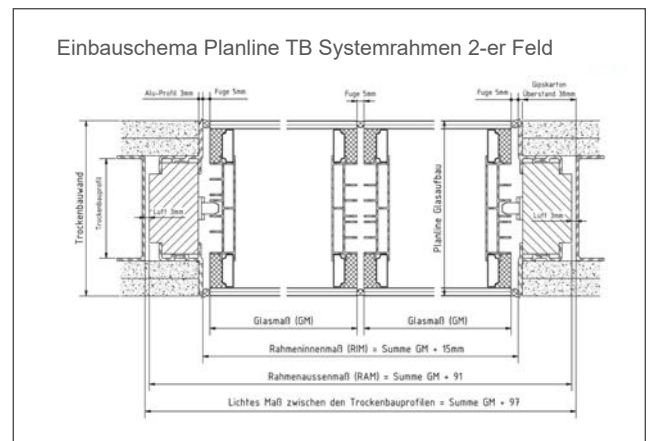
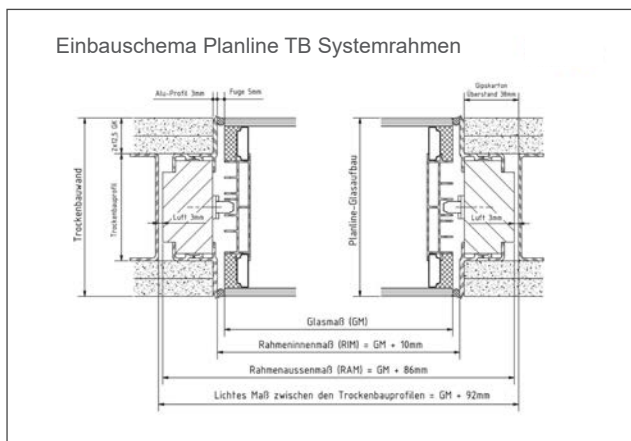
#### Eckausbildung

Profil mit emaillierter Glasüberdeckung



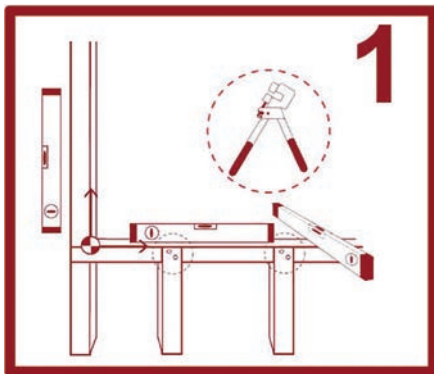
#### 5. Berechnung & Planung - Maße Planline Glaselement und Systemrahmen

Im Downloadbereich stehen für die unterschiedlichen Einbausituationen Einbauschemata zur Verfügung. (einfache Festverglasung, Stoß-an-Stoß zweifach & mehrfach sowie mit Stufe für Röntgenschutz - bei Betrachtung am Bildschirm einfach anklicken).

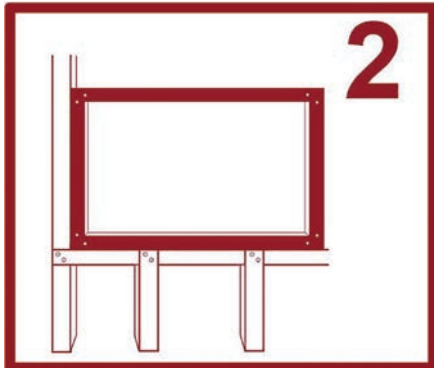


### 1. Montage Planline Trockenbau-Systemrahmen - Allgemeines - besondere Hinweise - Gewährleistung

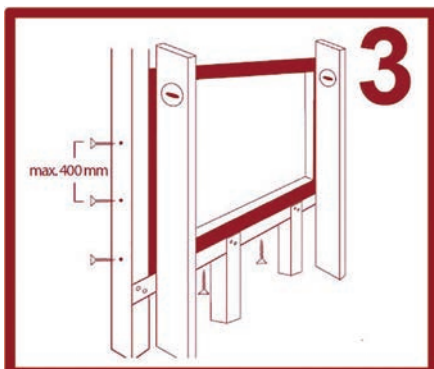
**HINWEIS:** Die Trockenbau-Systemrahmen werden in der Regel transportsicher und montagegerecht auf die Baustelle geliefert. Das Lagern, Auspacken, Vertragen und Abstellen der einzelnen Systemrahmen hat mit entsprechender Sorgfalt zu erfolgen. Es sind die einschlägigen Richtlinien nach den derzeit gültigen EN Normen / bzw. DIN Normen und Vorschriften der Hersteller-/Zulieferindustrie zu beachten!



Die Konstruktion der Metallständerwand aus CW-UW- / UA-Profilen sieht zunächst das Einmessen, die Positionierung (lotrecht in X- und Y-Richtung) sowie die Fixierung der beiden äußeren vertikalen Profile, nach dem vorgegebenen Bauöffnungsmaß (entspricht lichtigem Maß zwischen den UK-Profilen - siehe Einbauschema), vor. Danach folgt die untere horizontale Auswechsellung, welche mit den vertikalen Ständerprofilen (links & rechts) vercrimpt oder über Winkel verschraubt werden muss. Eine Vernietung ist nicht zulässig!



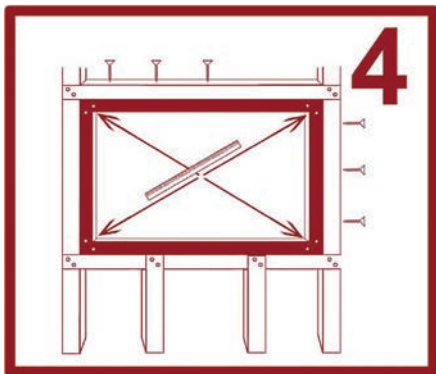
Die weiteren Profile sind nach Vorgabe bzw. Bedarf einzubringen. Nun kann der Planline-Systemrahmen eingebracht werden. Der Rahmen muss leichtgängig und spannungsfrei in die Öffnung passen. Keinesfalls den Rahmen mit Gewalt in die Öffnung zwängen. Die Holzauflageflächen zu den Profilen sind zu überprüfen. (Hinweis: Der Rahmen muss umlaufend gleichmäßig auf der Auswechsellung und den beiden äußeren Ständerprofilen anliegen!)



Nach Prüfung in X- und Y-Richtung (waagrecht & senkrecht) kann eine Fixierung mittels wiederlösbaren Hilfsmitteln vor der endgültigen Verschraubung helfen. Unter permanenter Kontrolle der Maßhaltigkeit erfolgt dann mit geeigneten Befestigungsmitteln die Verschraubung im Abstand von max. 400 mm. Die Verschraubung sollte umlaufend über die Innenseiten der Metallprofile in den Holzrücken des Systemrahmens erfolgen.

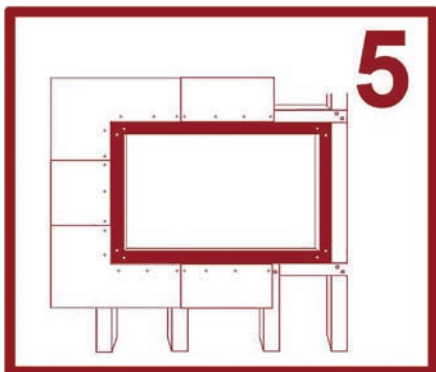


### 1. Montage Planline Trockenbau-Systemrahmen - Allgemeines - besondere Hinweise - Gewährleistung

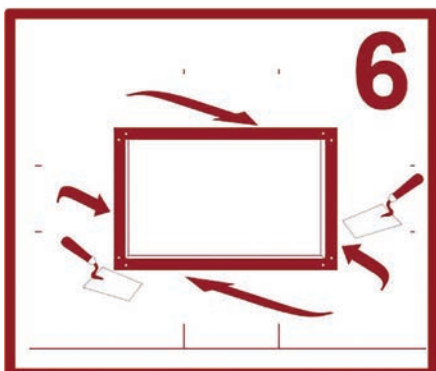


Im nächsten Schritt erfolgt das Anbringen der oberen horizontalen Auswechsellage, welche ebenfalls mit den beiden äußeren vertikalen Ständerprofilen vercrimpt werden muss. Die endgültige Verschraubung sollte wiederum in einem Abstand von max. 400 mm erfolgen.

Die 4 Eckwinkel müssen ein exaktes Maß von 90 Grad aufweisen, damit es bei der abschließenden Verglasung und Versiegelung nicht zu optischen Einbußen kommt!



Ist der Systemrahmen fertig montiert, so müssen Größe und Lage der Rahmenausschnitte auf die Gipsplatten übertragen werden. Die Kanten sind zu fassen und sollten spannungsfrei am Profil des Systemrahmens anliegen! Die Gipsplatten sind nun mit der Ständerkonstruktion zu verschrauben. Das Alu-Profil des Systemrahmens dient dabei als Anschlagkante. Eine direkte Schraubverbindung in das Profil des Systemrahmens ist nicht notwendig!



Der geringe Überstand des Rahmens (Alu-Putzkante) ermöglicht ein schnelles Verfüllen und Verspachteln. Mit geeigneter Spachtelmasse werden die Freiräume der 1. und 2. Lage der Beplankung gefüllt. Tipp: Haftvermittler (Primer) verbessern die Haftung der Spachtelmasse. Nach vorgegebener Trocknungszeit wird wie gewohnt verschliffen.

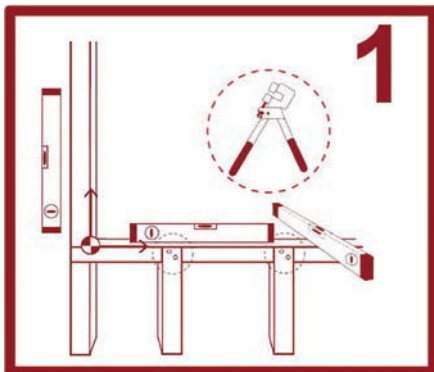
Das Einsetzen der werkseitig vorgefertigten Glaselemente erfolgt in der Regel nach Abschluss aller weiteren Arbeiten, z.B. Maler, Bodenleger, etc.!

### Fragen?

Telefon: + 49 (0) 8031 / 94148 31 ; Fax: +49 (0) 8031 / 94148-48 ; eMail: [info@glastec.com](mailto:info@glastec.com) oder [Kurzvideo Montageanleitung](#) (Youtube - Montage Trockenbaufenster Planline)

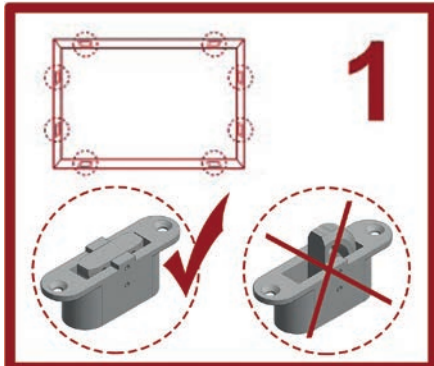
### 2. Montage Planline Glasverbundelemente - Allgemeines - besondere Hinweise - Gewährleistung

**HINWEIS:** Die Planline-Glasverbundelemente werden in der Regel auf speziellen Glasgestellen oder aber in Kisten verpackt geliefert. Das Lagern, Auspacken, Vertragen und Abstellen der einzelnen Planline Glasverbundelemente hat mit entsprechender Sorgfalt zu erfolgen, damit Beschädigungen, z.B. an den freiliegenden Glaskanten, vermieden werden!

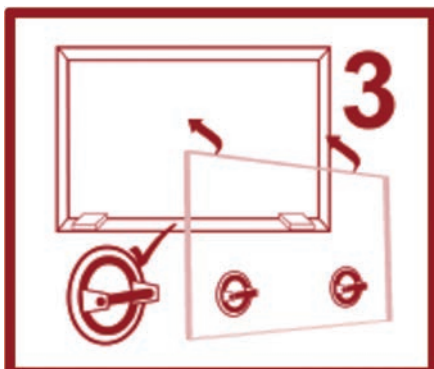


Vor dem Einsetzen der Glasverbundelemente in den zuvor lot- und fluchtgerecht montierten Trockenbau-Systemrahmen ist sicherzustellen, dass alle Glashalter entriegelt (in 0°-Stellung) sind.

Glashalter, die in die lichte Glasöffnung ragen (in 90°-Stellung), sind entsprechend umzulegen und ggf. zu reinigen.

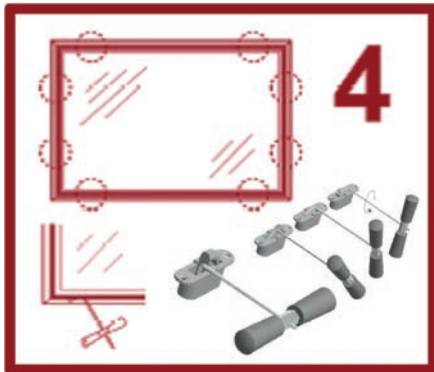


Vor dem Einsetzen der Planline-Glasverbundelemente sind 2 der mitgelieferten Glasragklötze (Hartholzklötze) unmittelbar neben den beiden unteren Glashaltern so einzulegen (ca. 10 cm aus den Ecken), dass der unmittelbare Kontakt zwischen dem Planline-Glasverbundelement und dem Trockenbau-Systemrahmen ausgeschlossen ist.



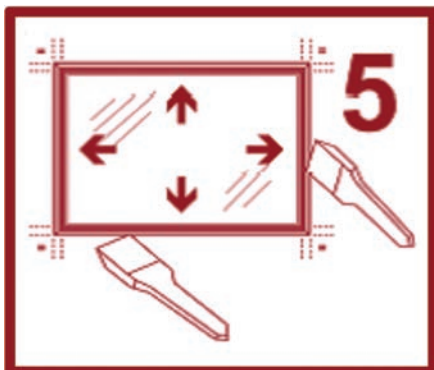
Das Einsetzen der Planline-Glaselemente erfolgt in Abhängigkeit vom Gewicht entweder mit geeigneten Saughebern oder Hebezeugen. Es empfiehlt sich das Einsetzen der Gläser mindestens mit zwei Personen auszuführen! Darauf zu achten ist, dass die Glaskanten der äußeren Deckgläser mindestens zur Hälfte der Glasdicke durch die Glasragklötze unterstützt werden – keinesfalls dürfen diese überstehen.

### 2. Montage Planline Glasverbundelemente - Allgemeines - besondere Hinweise - Gewährleistung

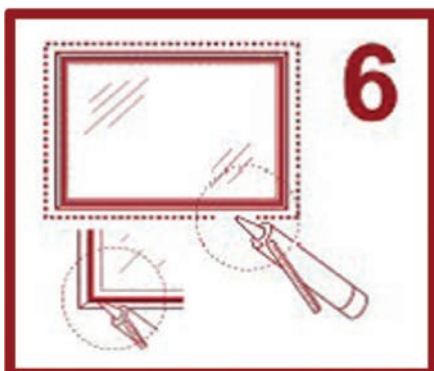


Nach dem Abstellen auf den Glastragklötzen (3) sind die Planline-Glasverbundelemente so auszurichten, dass die Glasflächen „plan“ zu den angrenzenden Wandflächen sind. Dann werden die Glashalter mit dem mitgelieferten Schlüssel in die Aufnahme der Planline-Glasverbundelemente geschwenkt (90°- Stellung).

Dies führt zur unsichtbaren mechanischen Verriegelung.



In gesichertem Zustand (4) werden die Planline-Glasverbundelemente mit geeigneten Klotzhebeln, in der Regel aus Holz, im Systemrahmen unter Verwendung von Glastrag- / Distanzklötzen so ausgerichtet, dass ein umlaufend gleichmäßiges Fugenbild von ca. 5mm entsteht.



Abschließend wird die Fuge zwischen den Planline-Glasverbundelementen und dem Systemrahmen beidseitig mit dauerelastischen Dichtstoff (Silikon z.B. Ottoseal) verfügt. Die Einspritztiefe kann dabei durch Einbringen von geeignetem Füllmaterial (Rundschnur) auf max. 10 mm begrenzt werden. Es ist darauf zu achten, dass die Glashalter nicht in ihrer Funktion eingeschränkt werden. Eine geeignete Trocknungszeit ist abzuwarten - „Fingertest“ führt nicht selten zu optischen Einbußen!

### Fragen?

Telefon: + 49 (0) 8031 / 94148 31 ; Fax: +49 (0) 8031 / 94148 48 ; eMail: [info@glastec.com](mailto:info@glastec.com)

### Auszug Referenzliste D | A | CH

#### Gesundheit & Krankenhäuser in D | A | CH

- Chirurgische Universitätsklinik Heidelberg
- Regiomed Klinikum Lichtenfels
- Klinik Vincentinum Caritasverb. Diözese Augsburg
- Klinikum Hohe Warte, Bayreuth
- Universitätsklinikum, Würzburg
- Universitätsklinik des Saarlandes Homburg
- Klinikum Darmstadt Akadem. Lehrkrankenhaus
- Universitätsklinik Ulm
- Bundeswehrkrankenhaus Ulm
- St. Ansgar Klinikverbund Klinikum Bassum
- Kreisklinikum Siegen
- Universitätsklinikum Essen
- Glantal-Klinik Meisenheim
- Schön Klinik Vogtareuth
- Schön Klinik Roseneck Rosenheim
- Blisterzentrum EUROPARC Dreilinden Berlin
- Augenklinik Dr. Eckert Villingen-Schwenningen
- Kreiskrankenhaus Schongau
- Klinikum Esslingen
- Klinikum Pasing, München
- Klinikum rechts der Isar, München
- Siloah Krankenhaus, Hannover
- Klinikum Bayreuth
- Heinrich-Braun-Klinikum, Zwickau
- Krankenhaus, Spremberg
- Klinikum, Kipfenberg im Altmühltal
- Kreisklinik, Altötting
- Medizinisches Zentrum MediCenter, Kaufbeuren
- Ärztezentrum Weinheim
- Arztpraxis Dr. Biewener Dresden
- Gemeinschaftliche Arztpraxis, Aachen
- Kaiser-Franz-Josef-Spital Wien
- Krankenhaus Schwarzach im Pongau (A)
- Ordensklinikum Linz Barmherzige Schwestern (A)
- Allgemeines Krankenhaus AKH, Wien (A)
- Augenklinik Barmherzige Brüder, Linz (A)
- Allgemeines Krankenhaus AKH, Linz (A)
- Kantonspital, St. Gallen (CH)
- Kantonspital, Zollikerberg (CH)

#### Gewerbe- & Bürogebäude in D | CH

- Quandoo GmbH, Berlin
- Thor GmbH
- Ubilabs GmbH, Hamburg
- Audi AG, Neuburg a. d. Donau
- InoFaTec Metallbau GmbH, Manching
- Adolf Würth GmbH & Co.KG
- Kreissparkasse Bayreuth
- MGO, Glashütte
- Telefonmarketing OHG, Mainz
- Wella Studio, Berlin
- Arnulfpark, München
- aurelis real estate, ZOB München
- W. L. Gore & Associates GmbH, Putzbrunn
- AL-KO Kober SE
- InfraServ GmbH & Co. Höchst KG, Frankfurt
- InfraServ GmbH & Co. Gendorf KG, Burgkirchen
- IDEALO Internet GmbH, Berlin
- Nymphenburg Immobilien AG, München
- Business Campus, Garching b. München
- Silicon Sensor GmbH, Berlin
- Biotest Pharma GmbH, Dreieich
- ASTO Park, Oberpfaffenhofen
- Burgergut Thun (CH)
- Raiffeisenbank Weißenstein (CH)
- R. Morand & Fils SA (CH)
- Parkhotel Vitznau (CH)
- Inventio AG, Hergiswil (CH)

#### Öffentliche Einrichtungen

- Lebenshilfe Werkstätten der Region 10 GmbH, Ingolstadt
- Landratsamt Rosenheim
- Deutsches Museum, Frankfurt
- Servicezentrum AL-KO Kober AG, Kötz
- Bayerischer Verwaltungsgerichtshof, München

#### Privater Wohnungsbau in D

- Privathaus, Mainz
- Open House, Vogelhüttendeich, Hamburg
- Privathaus am Tremoniapark, Dortmund

GLASTEC Rosenheim  
Rosenheimer Glastechnik GmbH  
Ing.-Anton-Kathrein-Str. 10  
83101 Rohrdorf – Thansau

info@glastec.com  
www.glastec.com  
Fon +49 (0)8031 941 48 31  
Fax +49 (0)8031 941 48 48

Unverbindlicher Mustertext:

Die nachfolgende Aufstellung erhebt keinen Anspruch auf Vollständigkeit. Die genaue Maß- und Massenermittlung muss durch die ausschreibende Stelle erfolgen. Erhöhte Anforderungen sind gesondert festzulegen und im LV-Text zu vermerken. Irgendwelche rechtlichen Ansprüche können aus dem nachfolgenden LV-Text nicht abgeleitet werden

HINWEIS: Der nachfolgende Text steht im Downloadbereich als Word-Dokument für Anpassungen zur Verfügung.

## WANDBÜNDIGES GLASSYSTEM FÜR DEN TROCKENBAU

### Typ PLANLINE TB mit Trockenbau-Systemrahmen zum beidseitig wandbündigen Einbau

Oder gleichwertig: Angebotenes Fabrikat: \_\_\_\_\_

#### Technische Beschreibung

\_\_\_\_\_ Stück Glaselemente Planline, werkseitig vorgefertigt in Monoblockbauweise, zum Einbau (beide Raumseiten wandbündig ohne Abdeckleiste) in nichttragende innere Trennwände als Metallständerwände. Standardausführung mit zweifacher Beplankung aus Bauplatten (Gipskarton, MDF, Fermacell etc.) mit einer Gesamtdicke von 25 mm pro Seite. Sonderausführung mit abweichender Gesamtdicke auf Anfrage.

\_\_\_\_\_ Stück Systemrahmen, bestehend aus 4 Stück vorgefertigten Rahmenecken und jeweils 2 Stück Vertikal-/Horizontaltraversen. In die gem. DIN EN 1495 erstellte Grundkonstruktion/Trockenbauprofile wird der Systemrahmen verschraubt. Dieser ist vorgerichtet für die verdeckte, mechanische Befestigung der Planline-Gläser mit geschützten W4 Verriegelungen und nach Fertigstellung der Beplankung unsichtbar.

#### Verglasung:

Die Planline Glaselemente bestehen im Standardaufbau (ohne Anforderung) aus 2 Scheiben mind. ESG-H 5 mm mit umlaufender Randemaillierung 20 mm breit. Bei Anforderungen an den Brandschutz ist diese umlaufend 39 mm breit und das Brandschutzglas wird „mittig“ angeordnet (mind. 3-Scheiben). Die Anschluss- und Stoßfugen sind umlaufend als ca. 5 mm breite Schattenfuge auszuführen und filigran mit Dichtstoff (Silikon, Ottoseal S110) zu versiegeln, bei Brandschutzanforderung z.B. Ottoseal S94.

**Wanddicke:** Metallständerwand (z.B. 100, 125, 150 mm) \_\_\_\_\_ mm

**Bauöffnungsmaß / Rahmeninnenmaß:** Breite \_\_\_\_\_ mm x Höhe \_\_\_\_\_ mm

**Wandhöhe:** \_\_\_\_\_ mm

**Schalldämmmaß:** (DIN 4109)  $R_{w,P,Glas}$  / (EN ISO 717-1)  $R_w$  (C; Ctr) \_\_\_\_\_ dB

**Feuerwiderstand:** EI 30 / EI 60 nach DIN 4102-4 / EN 13501-2) \_\_\_\_\_

**Strahlenschutz / Bleigleichwert:** \_\_\_\_\_ Pb

GLASTEC Rosenheim  
Rosenheimer Glastechnik GmbH  
Ing.-Anton-Kathrein-Str. 10  
83101 Rohrdorf – Thansau

info@glastec.com  
www.glastec.com  
Fon +49 (0)8031 941 48 31  
Fax +49 (0)8031 941 48 48

**Unverbindlicher Mustertext:**

Die nachfolgende Aufstellung erhebt keinen Anspruch auf Vollständigkeit. Die genaue Maß- und Massenermittlung muss durch die ausschreibende Stelle erfolgen. Erhöhte Anforderungen sind gesondert festzulegen und im LV-Text zu vermerken. Irgendwelche rechtlichen Ansprüche können aus dem nachfolgenden LV-Text nicht abgeleitet werden

HINWEIS: Der nachfolgende Text steht im Downloadbereich als Word-Dokument für Anpassungen zur Verfügung.

**Laserschutz:** gemäß besonderer Risikoanalyse: ( ) ja ( ) nein

**Sichtschutz- / Abdunkelungssysteme:**

( ) ISO-Shadow / Sichtschutz-Jalousie im Glaszwischenraum

( ) elektrisch betrieben (Heben/Senken/Wenden)

( ) manuell betrieben (Heben/Senken/Wenden)

( ) ISO-Roll / Folienrollo im Glaszwischenraum zur Ab-/Verdunkelung, elektrisch betrieben

**Farbton-Randemaillierung Deckgläser:** (Auswahl gemäß Liste „Farben Randemaillierung für Verglasungen von GLASTEC“ Standard- / Sonderfarben)

**Positionstexte:**

Pos. 1 Flächenbündiges Glassystem gem. vorheriger Beschreibung

Herstellung / Lieferung \_\_\_\_\_ Stück \_\_\_\_\_ x \_\_\_\_\_ mm

\_\_\_\_\_ €/Stück \_\_\_\_\_ €/Gesamt

Pos. 2 Planline Trockenbau-Systemrahmen gem. vorheriger Beschreibung

Herstellung / Lieferung \_\_\_\_\_ Stück \_\_\_\_\_ x \_\_\_\_\_ mm

\_\_\_\_\_ €/Stück \_\_\_\_\_ €/Gesamt

Pos. 3 Montage / Systemrahmen + Verglasungsarbeiten

\_\_\_\_\_ €/Stück \_\_\_\_\_ €/Gesamt

**Mögliche Bezugsquelle:**

GLASTEC Rosenheim  
Rosenheimer Glastechnik GmbH  
Ing.-Anton-Kathrein-Straße 10  
D-83101 Rohrdorf-Thansau  
info@glastec.com - www.glastec.com  
Tel.: +49 (0)8031 / 941 48 31  
Fax : +49 (0)8031 / 941 48 48