

BEDARFGESTEUERT NOCH EFFIZIENTER
Z. B. MIT DEM PRÄSENZMELDER
COMPACT APC20 FÜR DALI-2



FUNKTIONALES DESIGN, SCHWEBENDES LICHT. **ESY!**

DECKENLEUCHTEN SERIE SVENJA

Homogene, blendfreie Ausleuchtung, lange LED-Lebensdauer und Indirektlicht für schönste Lichträume:

Die **SVENJA**-Deckenleuchten überzeugen durch ihre Lichtqualität, ein intelligentes Design und bieten zur energieeffizienten Steuerung Varianten für den Industriestandard DALI-2 ebenso wie für ein einfaches bedarfsabhängiges Schalten.

PERFORMANCE FOR SIMPLICITY

ESYLUX Deutschland GmbH | info@esylux.de | www.esylux.de

EINDRUCKSVOLL UND EFFIZIENT



- Hohe LED-Lichtqualität in harmonischer Form
- Indirektlicht lässt Leuchten scheinbar unter der Decke schweben
- Varianten für DALI-2 oder ON/OFF
- Komfortable Montage in zwei Schritten durch modularen Aufbau

5 YEARS
MANUFACTURER
WARRANTY



◀ Bei der Anbaumontage entsteht ein optisch beeindruckender Effekt: Das Indirektlicht lässt die Leuchten scheinbar unter der Decke schweben.

Hohe Lichtqualität, visueller Komfort durch perfekte Entblendung, einfache Montage: Dafür stehen die LED-Anbauleuchten der Serie SVENJA. Mit zeitlos modernem Design, hohem Indirektlichtanteil und optisch scheinbar schwebend eignen sie sich besonders für atmosphärische Lichtlösungen in Gemeinschaftsbereichen wie Foyers, Aulen, Pausenbereichen, Aufenthaltsräumen und Kantinen. DALI-2-Varianten ermöglichen eine präsenz- und tageslichtabhängige Konstantlichtregelung in Schulen, Seniorenresidenzen, Krankenhäusern oder Büros.

Ø 900 mm

SVENJA CL 900 DDP OP 7000 8TW IP20 DALI-2 DT8	E010850677	2700 - 6500 K	DALI-2
SVENJA CL 900 DDP OP 9400 830 IP20 DALI-2	E010850684	3000 K	DALI-2
SVENJA CL 900 DDP OP 9600 840 IP20 DALI-2	E010850660	4000 K	DALI-2

Ø 600 mm

SVENJA CL 600 DDP OP 5600 8TW IP20 DALI-2 DT8	E010850639	2700 - 6500 K	DALI-2
SVENJA CL 600 DDP OP 5600 830 IP20 DALI-2	E010850646	3000 K	DALI-2
SVENJA CL 600 DDP OP 5700 840 IP20 DALI-2	E010850653	4000 K	DALI-2

Ø 450 mm

SVENJA CL 450 DDP OP 3400 8TW IP20 DALI-2 DT8	E010850585	2700 - 6500 K	DALI-2
SVENJA CL 450 DDP OP 3300 830 IP20 DALI-2	E010850608	3000 K	DALI-2
SVENJA CL 450 DDP OP 3400 840 IP20 DALI-2	E010850622	4000 K	DALI-2
SVENJA CL 450 DDP OP 3300 830 IP20	E010850592	3000 K	ON/OFF
SVENJA CL 450 DDP OP 3400 840 IP20	E010850615	4000 K	ON/OFF

- Flache LED-Anbauleuchten mit pulverbeschichtetem Aluminiumgehäuse in drei Größen
- DALI-2-Varianten mit fester Lichtfarbe für präsenz- und tageslichtabhängige Konstantlichtregelung oder mit Tunable White (2700 - 6500 K)
- Manuelles Verändern von Lichtfarbe und Helligkeit der Tunable-White-Leuchten per ESYLUX-Taster möglich
- Alternativ ON/OFF-Ausführungen für bedarfsabhängiges Schalten
- Indirektlichtanteil von 35 % verbessert den Raumeindruck und lässt Leuchten scheinbar unter der Decke schweben
- Homogene, blendfreie Ausleuchtung und lange LED-Lebensdauer durch flächige Backlight-Anordnung der LED und speziell abgestimmte Linsen
- DALI-2-Varianten mit Switch-DIM-Funktion (bei fester Lichtfarbe nur Ø 450/600)
- Einfache Montage durch zweiteiligen Aufbau mit Schnappverriegelung und elektrischer Steckverbindung
- Varianten mit Ø 450 und 600 mm durch eine Person installierbar
- Abgependelte Montage mit Seil-Abhängeset (2 m) oder Rohr-Abhängeset (1 m) als optionalem Zubehör

FÜR INTELLIGENTE LICHTGRUPPEN

Zonen für Entspannung, spielerische Zerstreuung oder konzentriertes Nacharbeiten – Pausenräume in modernen Schulen umfassen oft unterschiedlichste Bereiche. APC-Präsenzmelder für DALI-2 lösen diese Anforderung durch die intelligente Steuerung von bis zu 16 Lichtgruppen, unterstützt durch BMS-Präsenzmelder als Eingabegeräte.



LÖSUNGSBEISPIEL FÜR PAUSENRÄUME IN SCHULEN: DALI-2-STEUERUNG DURCH APC20-PRÄSENZMELDER



SVENJA CL 450 DDP OP
3300 830 IP20 DALI-2

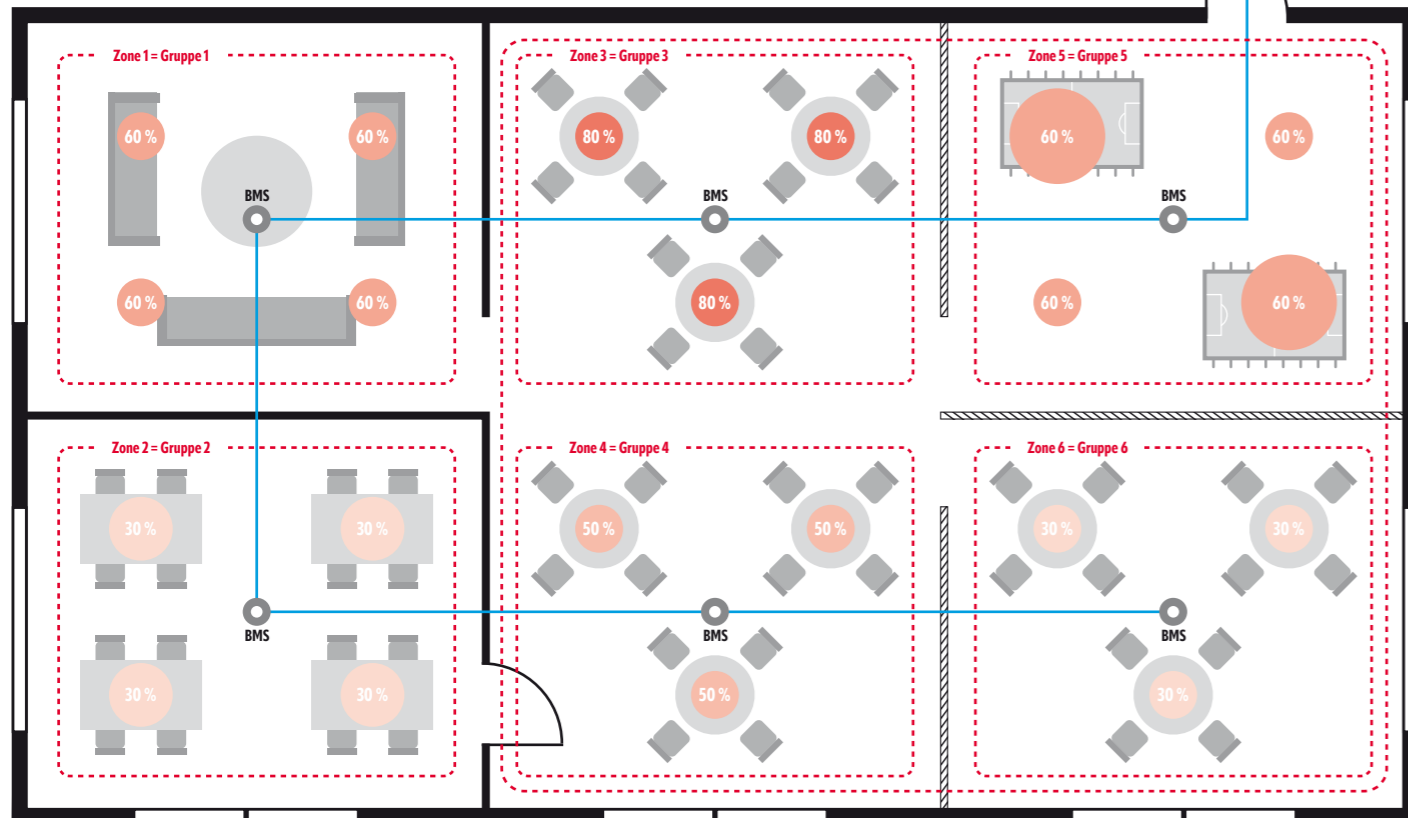


PD-C 360bt/8 APC20 PS
plus DALI-2

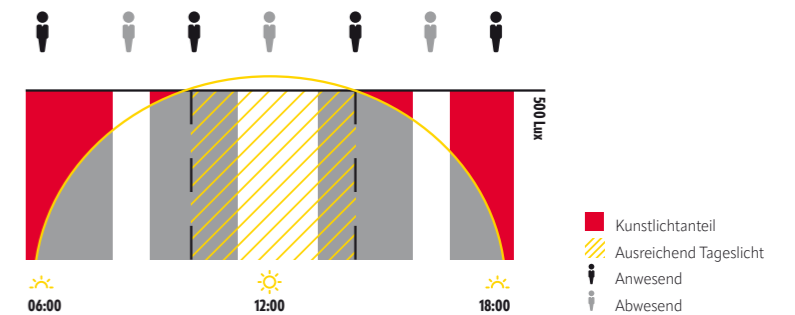
In der Lounge (Zone 1), dem Computerarbeitsbereich (Zone 2), der Cafeteria (Zonen 3/4 mit Offset und 6) sowie im Eingangsbereich mit den Kickertischen (Zone 5) regelt der APC-Präsenzmelder die jeweiligen Lichtgruppen individuell. Für andere Nutzungsarten wie z. B. Veranstaltungen lassen sich die drei mobilen Trennwände im Raum einfach beiseiteschieben. Der APC schaltet die Gruppen 3 – 6 dann automatisch um und regelt alle dazugehörigen Leuchten in einer gemeinsamen Gruppe.

STÜCKLISTE

Anzahl	Produktname	Art.-Nr.
15	SVENJA CL 450 DDP OP 3300 830 IP20 DALI-2	EO10850608
4	SVENJA CL 600 DDP OP 5600 830 IP20 DALI-2	EO10850646
2	SVENJA CL 900 DDP OP 9400 830 IP20 DALI-2	EO10850684
1	PD-C 360bt/8 APC20 PS plus DALI-2	EP10428272
6	PD-C 360/8 BMS DALI-2	EP10428203



PRÄSENZ- UND TAGESLICHTABHÄNGIGE KONSTANTLICHTREGELUNG



Automatisches Anpassen des Kunstlichts an das vorhandene Tageslicht und präsenzabhängiges Schalten: Die Konstantlichtregelung schafft optimale Lichtverhältnisse bei fester Lichtfarbe und das ganz energieeffizient. Die Serie SVENJA bietet hierfür Varianten mit 3000 K oder 4000 K.

ÜBERALL EINFACH INSTALLIERT

Ob direkt an der Decke oder abgependelt mit Rohr oder Seil: SVENJA bietet für jede Anwendung die passende Montage. Besonders leicht macht es das zweiteilige Gehäuse aus Treiberbox und Leuchtenkörper. Die Varianten mit Ø 450 mm und Ø 600 mm lassen sich so durch nur eine einzige Person installieren!



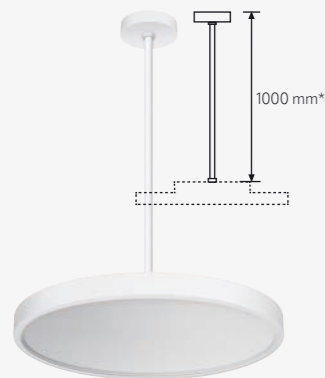
1. Zunächst verdraten und montieren Sie nur die Treiberbox
2. Anschließend verbinden Sie den Leuchtenkörper einfach per elektrischem Steckanschluss und Schnappverriegelung mit der Box
3. Zwei Fallschutzdrähte sichern dabei den Leuchtenkörper
4. Den Leuchtenkörper müssen Sie zu keinem Zeitpunkt öffnen
5. Fertig!

Produktgruppe / Produktname	Art.-Nr.	Lichtfarbe (IEC 1231)	Lichtstrom	Bemessungsleistung P	Lichtausbeute	Unified Glare Rating	Entblendung	Diffusor	Schutzart	Steuerungssystem	Energieeffizienzklasse	Abmessungen (mm)	Neuheit
Ø 900 mm													
SVENJA CL 900 DDP OP 7000 8TW IP20 DALI-2 DT8 (weiß, ähnlich RAL 9016)	E010850677	8TW	7000 lm	60 W	116 lm/W	<19	DDP	OP	IP20	DALI-2	LED EEI C	X 900, Z1 87, Z2 45	★
SVENJA CL 900 DDP OP 9400 830 IP20 DALI-2 (weiß, ähnlich RAL 9016)	E010850684	830	9400 lm	80 W	117 lm/W	<19	DDP	OP	IP20	DALI-2	LED EEI D	X 900, Z1 87, Z2 45	★
SVENJA CL 900 DDP OP 9600 840 IP20 DALI-2 (weiß, ähnlich RAL 9016)	E010850660	840	9600 lm	80 W	120 lm/W	<19	DDP	OP	IP20	DALI-2	LED EEI D	X 900, Z1 87, Z2 45	★
Ø 600 mm													
SVENJA CL 600 DDP OP 5600 8TW IP20 DALI-2 DT8 (weiß, ähnlich RAL 9016)	E010850639	8TW	5600 lm	48 W	116 lm/W	<19	DDP	OP	IP20	DALI-2	LED EEI C	X 600, Z1 82, Z2 45	★
SVENJA CL 600 DDP OP 5600 830 IP20 DALI-2 (weiß, ähnlich RAL 9016)	E010850646	830	5600 lm	46,5 W	120 lm/W	<19	DDP	OP	IP20	DALI-2	LED EEI D	X 600, Z1 82, Z2 45	★
SVENJA CL 600 DDP OP 5700 840 IP20 DALI-2 (weiß, ähnlich RAL 9016)	E010850653	840	5700 lm	46,5 W	122 lm/W	<19	DDP	OP	IP20	DALI-2	LED EEI D	X 600, Z1 82, Z2 45	★
Ø 450 mm													
SVENJA CL 450 DDP OP 3400 8TW IP20 DALI-2 DT8 (weiß, ähnlich RAL 9016)	E010850585	8TW	3400 lm	31 W	109 lm/W	<19	DDP	OP	IP20	DALI-2	LED EEI C	X 450, Z1 82, Z2 45	★
SVENJA CL 450 DDP OP 3300 830 IP20 DALI-2 (weiß, ähnlich RAL 9016)	E010850608	830	3300 lm	30 W	110 lm/W	<19	DDP	OP	IP20	DALI-2	LED EEI D	X 450, Z1 82, Z2 45	★
SVENJA CL 450 DDP OP 3400 840 IP20 DALI-2 (weiß, ähnlich RAL 9016)	E010850622	840	3400 lm	30 W	113 lm/W	<19	DDP	OP	IP20	DALI-2	LED EEI D	X 450, Z1 82, Z2 45	★
SVENJA CL 450 DDP OP 3300 830 IP20 (weiß, ähnlich RAL 9016)	E010850592	830	3300 lm	30 W	110 lm/W	<19	DDP	OP	IP20	ON/OFF	LED EEI D	X 450, Z1 82, Z2 45	★
SVENJA CL 450 DDP OP 3400 840 IP20 (weiß, ähnlich RAL 9016)	E010850615	840	3400 lm	30 W	113 lm/W	<19	DDP	OP	IP20	ON/OFF	LED EEI D	X 450, Z1 82, Z2 45	★

ZUBEHÖR

ROHR-ABHÄNGESET

SVENJA POLE PENDULUM SET 1000 (Art.-Nr. E010850561)



* Länge kürzbar.

SEIL-ABHÄNGESET

SVENJA WIRE PENDULUM SET 2000 (Art.-Nr. E010850578)



TASTER

PUSH BUTTON x8 TW (Art.-Nr. E010431388)



Zum Verändern von Lichtfarbe und Helligkeit der Tunable-White-Leuchten, z. B. in einer Cafeteria. Mit langem Tastendruck lassen sich zwei Konfigurationen als Szenen S1 und S2 speichern.

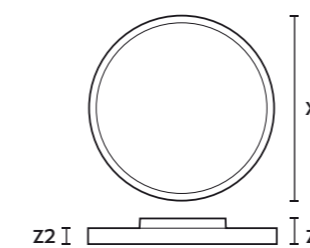
DALI-STROMVERSORUNG

POWER SUPPLY 200mA DALI (Art.-Nr. EC10430008)

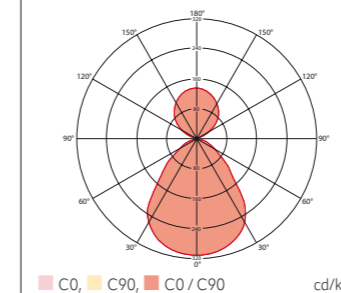


Zum Betrieb des TW-Tasters. Einbau hinter dem Taster oder in der Leuchte.

PRODUKTTYPEN



LICHTVERTEILUNG



www.esylux.com

Bildnachweis:
iStock: 1308272303, 1350785271

Lieferzeiten sowie weitere Informationen zu unseren Produkten entnehmen Sie bitte tagesaktuell unserer Webseite.

© Copyright 2023

ZPEX 930300 • 12/23 • DF



4 015120 930300