



UNICO PLUS

montagefertig | schnell | robust

Der bewährte Schiebetürkasten für Umfassungszargen,
geeignet für jede moderne Baustellenanforderung.

 **ECLISSE**[®]
INNENWAND-SCHIEBETÜRSYSTEME





Montagevideos
Trockenbau

I H
V O R
B
U N S
U N
S C H I E
K Ä S

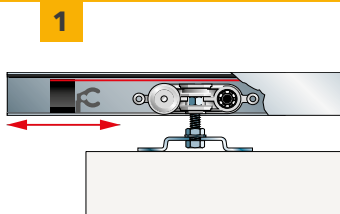


Einstellbare Türstopper

Die Türstopper (vorne und hinten) sind jederzeit auch bei eingebautem Türblatt verstellbar. Durch die Kombination des hinteren Fangstoppers mit einer in der Schiene geführten „Zunge“ kann die Öffnung der Schiebetür stets so angepasst werden, dass die Tür auch bündig mit der Wand abschließt.

Mikroperforierte Querstreben

Die neuen verwindungssicheren Querstreben mit mikroperforiertem Schraubgrund sorgen dafür, dass beim Beplanken nicht mehr vorgebohrt werden muss und jede Schraube sofort sicher greift. Dabei reicht ein Blick auf die bei jeder Querstrebe eingeprägte mittige Markierung, um die Bauschrauben sicher zentriert in den Schraubgrund zu setzen.



Bodeneinstandswinkel

Kasten schon da, Estrich noch nicht? Mit den mitgelieferten Bodeneinstandswinkeln kann der Kasten schon davor verlässlich auf OKFF gesetzt werden.

Abb. Trockenbau

Estrichunabhängige Türblattführung

Direkt auf dem Fußboden oder am Einbauelement montiert, zentriert die Führung das Türblatt beim Öffnen und Schließen der Tür.

RE TEILE EI EREN ICO BETÜR- TEN



Überstand am Putzträger

Der überstehende Putzträger erleichtert das Einputzen des Elements in das Mauerwerk und beugt Spannungsrissen im Mörtel vor. Die zusätzliche Verwendung von Gewebe- oder Putzmatten ist nicht mehr nötig.

Reversible Laufschiene (patentiert)

Die auch nach Wandschluss ausbaubare Laufschiene erlaubt eine eventuelle nachträgliche Wartung der Anlage sowie ein Nachrüsten der Schiebetür mit Komfortzubehör wie z.B. Einzugsdämpfer, Selbstschließer oder Motorisierung.

5



6



7



8



Geriffelter Putzträger

Der Putzträger zeichnet sich durch zwei besondere Eigenschaften aus, die ihn von Putzträgern anderer Hersteller unterscheiden. Erstens ist er besonders engmaschig aufgebaut und zweitens verfügt er über eine spezielle Profilierung. Diese beiden Eigenschaften garantieren einen perfekten Halt des Mörtels während des Einputzens.

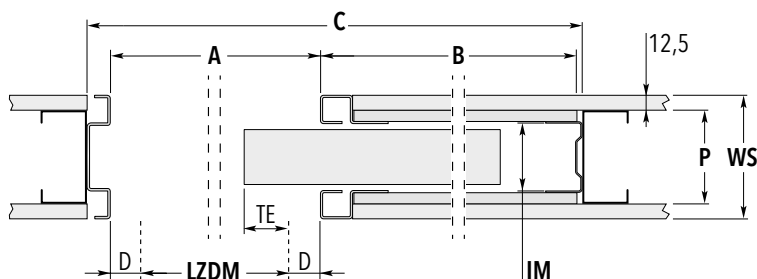
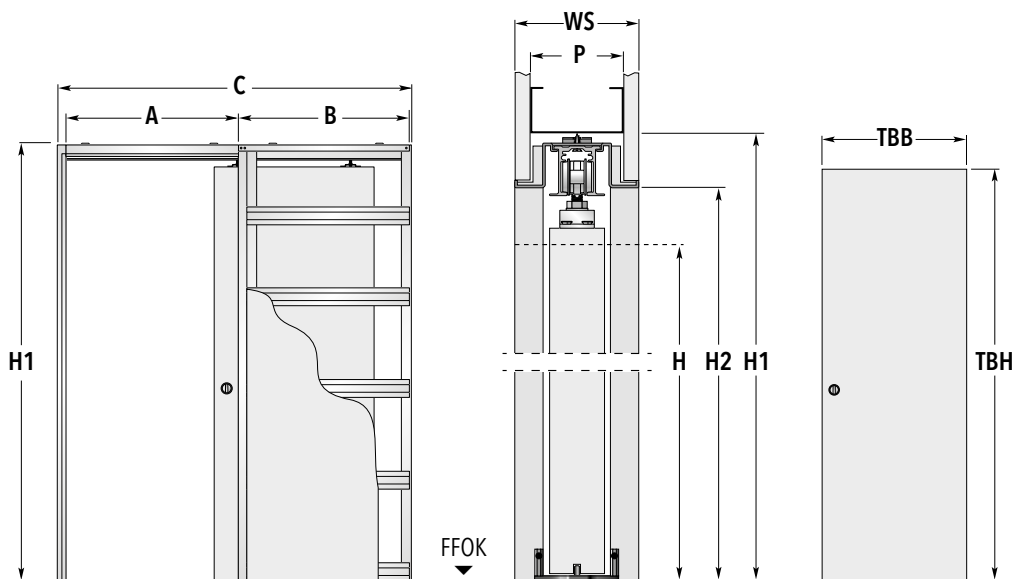
Abb. Trockenbau

Meterrissmarkierung

Eine Meterrissmarkierung auf dem Anschlagpfosten erleichtert den Einbau auf der Baustelle.

ECLISSE UNICO PLUS Einzelflügel

TROCKENBAU - Lieferbar für die Profile 75 und 100



HINWEIS

Die hier angegebenen Maße sind nach bestem Wissen erstellt und abgebildet. Aufgrund der sich erneuernden und modernisierenden Produktionsprozesse unterliegen die Maßangaben (insbesondere das Maß C) der Schiebetürkästen leichten Toleranzen. Geringfügig abweichende Maße stellen also in diesem Sinne keinen Reklamationsgrund dar.

Türblattmaße*		Standardmaße der Schiebetürkästen				
Breite TBB	Höhe TBH	A	Breite B	C	Höhe	
					H1	H2
61	198,5 / 211 / 223,5	63,5	61	127,2	206,5 / 219 / 231,5	202 / 214,5 / 227
73,5	198,5 / 211 / 223,5	76	73,5	152,2	206,5 / 219 / 231,5	202 / 214,5 / 227
86	198,5 / 211 / 223,5	88,5	86	177,2	206,5 / 219 / 231,5	202 / 214,5 / 227
98,5	198,5 / 211 / 223,5	101	98,5	202,2	206,5 / 219 / 231,5	202 / 214,5 / 227
111	198,5 / 211 / 223,5	113,5	111	227,2	206,5 / 219 / 231,5	202 / 214,5 / 227
123,5	198,5 / 211 / 223,5	126	123,5	252,2	206,5 / 219 / 231,5	202 / 214,5 / 227

Die angegebenen Türblattmaße gelten für Holztürblätter. Maßangaben in cm.

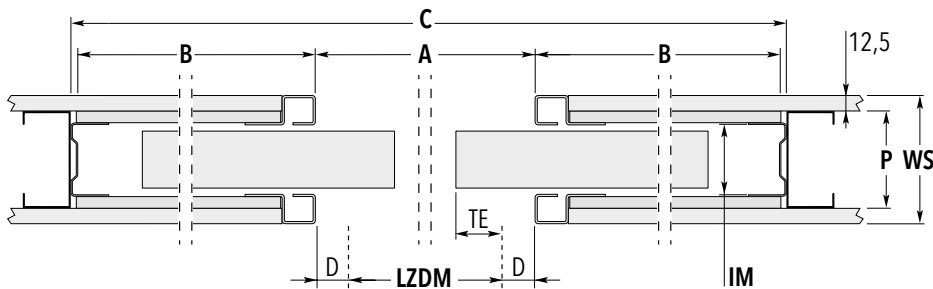
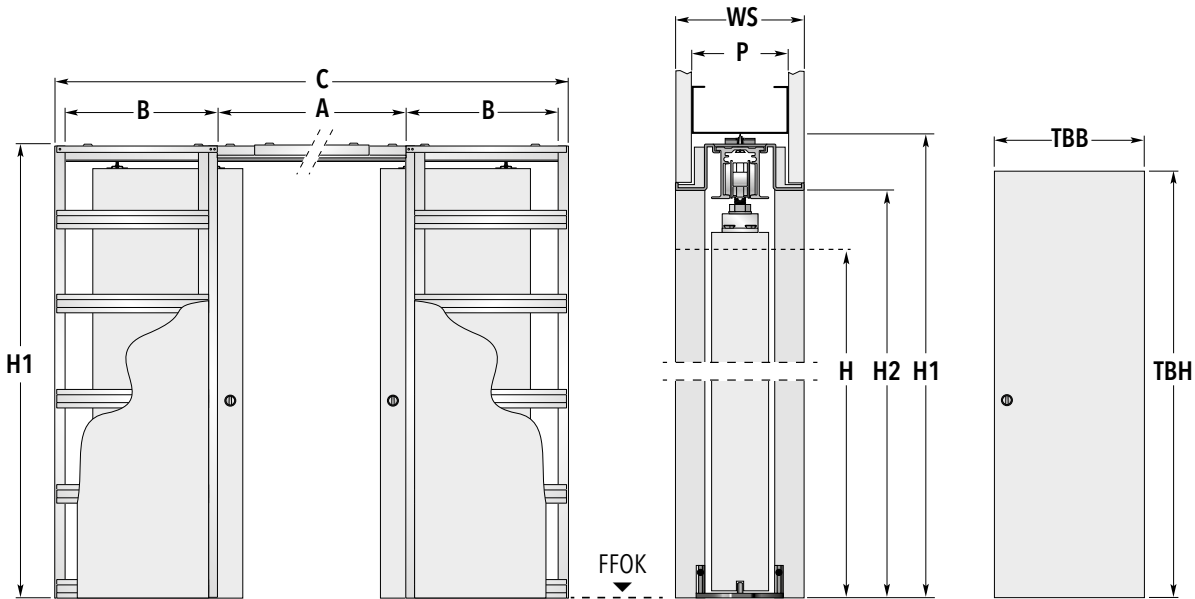
Möglicher Wandaufbau	CW 75 WS 10 cm	CW 75 WS 12,5 cm	CW 100 WS 12,5 cm	CW 100 WS 15 cm
Belegung mit Gipskartonplatte 12,5 mm	1x	2x	1x	2x
Innere Maulweite (IM)	54 mm	54 mm	79 mm	79 mm
Profilstärke (P)	75 mm	75 mm	100 mm	100 mm

*Sondermaße bis TBB 198,5 x TBH 301 cm möglich. Bitte klären Sie die entsprechenden Wandaufbauten zu den jeweiligen Sondermaßen mit unserem Innendienst.

Anmerkungen	Maßerklärungen	Zubehör
<ul style="list-style-type: none"> Anwendbare max. Türblattstärken inkl. Aufleistungen für Gläser oder Dekorationen: bei Wandaufbau Profil 75: 40 mm, bei Wandaufbau Profil 100: 65 mm (nur bei entsprechenden Verkleidungen) Die geprüfte Tragfähigkeit der Standardrollwagen liegt bei 100 kg pro Paar. (150 kg pro Paar bei bestimmten Sondergrößen) Die Lieferzeiten für abweichende Zwischen- bzw. Sondermaße klären Sie bitte mit unserem Büro. Die angegebenen Türblattmaße beziehen sich auf Holztürblätter. 	<ul style="list-style-type: none"> LZDM: Lichtes Zargendurchgangsmaß A: Rohes Kastenlicht ohne Verkleidung B: Tiefe des Einschubes ohne Verkleidung C: Gesamtmaß Schiebetürelement Breite H: Höhe lichtes Zargendurchgangsmaß H1: Gesamtmaß Schiebetürelement Höhe H2: Unverkleidetes Kastenlicht Höhe D: Stärke der Verkleidung TE: Türblatteinstand WS: Fertige Wandstärke P: Profilstärke IM: Innere Maulweite GKB: Belegung mit Gipskartonplatte 12,5 mm 	<ul style="list-style-type: none"> ECLISSE BIAS® (ab TBB 73,5 cm) ECLISSE BIAS® DS (ab TBB 86 cm) SET SYNO 80/ OPSVC für Ganzglas- Schiebetürblatt Federdämpfer Push & Pull Selbstschließer

ECLISSE UNICO PLUS Doppelflügel

TROCKENBAU - Lieferbar für die Profile 75 und 100



HINWEIS

Die hier angegebenen Maße sind nach bestem Wissen erstellt und abgebildet. Aufgrund der sich erneuernden und modernisierenden Produktionsprozesse unterliegen die Maßangaben (insbesondere das Maß C) der Schiebetürkästen leichten Toleranzen. Geringfügig abweichende Maße stellen also in diesem Sinne keinen Reklamationsgrund dar.

Türblattmaße*		Standardmaße der Schiebetürkästen				
Breite TBB	Höhe TBH	A	Breite B	C	Höhe	
					H1	H2
61 + 61	198,5 / 211 / 223,5	125	61	248	206,5 / 219 / 231,5	202 / 214,5 / 227
73,5 + 73,5	198,5 / 211 / 223,5	150	73,5	298	206,5 / 219 / 231,5	202 / 214,5 / 227
86 + 86	198,5 / 211 / 223,5	175	86	348	206,5 / 219 / 231,5	202 / 214,5 / 227
98,5 + 98,5	198,5 / 211 / 223,5	200	98,5	398	206,5 / 219 / 231,5	202 / 214,5 / 227
111 + 111	198,5 / 211 / 223,5	225	111	448	206,5 / 219 / 231,5	202 / 214,5 / 227
123,5 + 123,5	198,5 / 211 / 223,5	250	123,5	498	206,5 / 219 / 231,5	202 / 214,5 / 227

Die angegebenen Türblattmaße gelten für Holztürblätter. Maßangaben in cm.

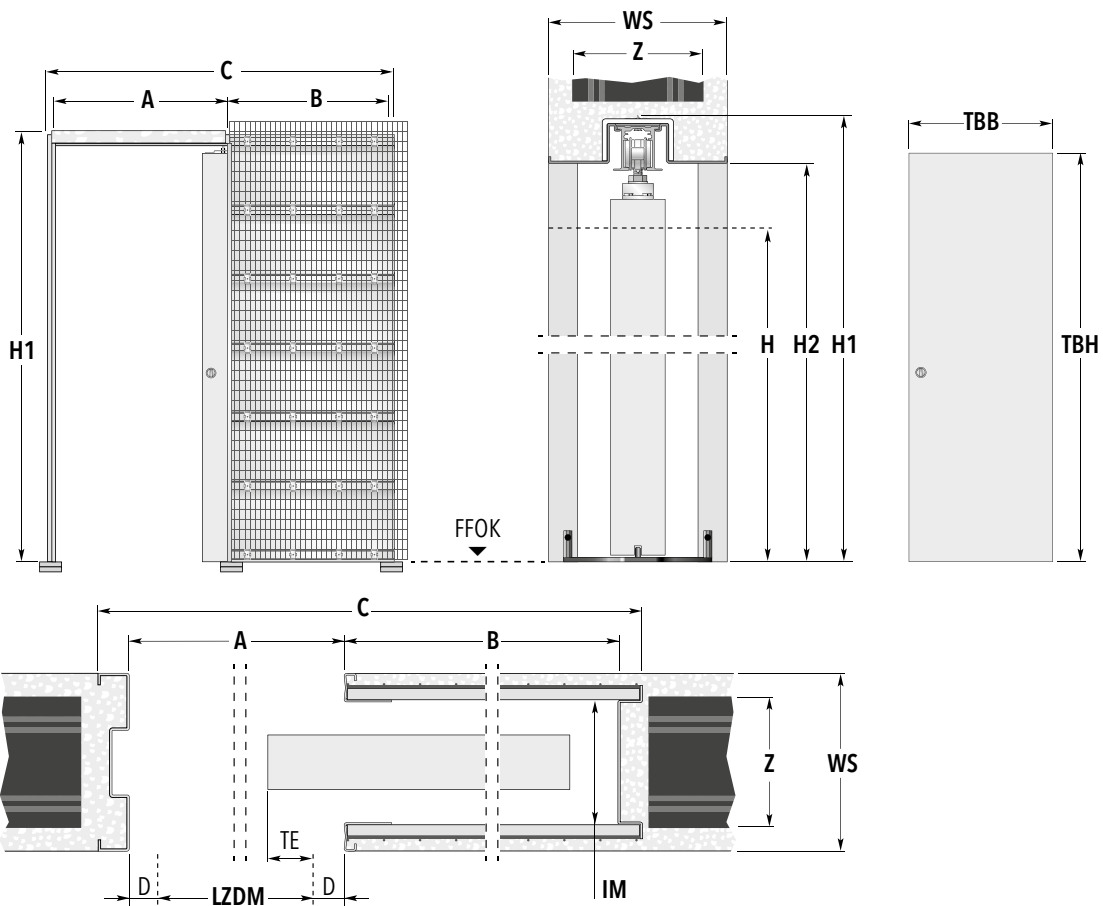
Möglicher Wandaufbau	CW 75 WS 10 cm	CW 75 WS 12,5 cm	CW 100 WS 12,5 cm	CW 100 WS 15 cm
Belegung mit Gipskartonplatte 12,5 mm	1x	2x	1x	2x
Innere Maulweite (IM)	54 mm	54 mm	79 mm	79 mm
Profilstärke (P)	75 mm	75 mm	100 mm	100 mm

*Sondermaße bis TBB 198,5 + 198,5 x TBH 301 cm möglich. Bitte klären Sie die entsprechenden Wandaufbauten zu den jeweiligen Sondermaßen mit unserem Innendienst.

Anmerkungen	Maßerklärungen	Zubehör
<ul style="list-style-type: none"> ▶ Anwendbare max. Türblattstärken inkl. Aufleistungen für Gläser oder Dekorationen: bei Wandaufbau Profil 75: 40 mm, bei Wandaufbau Profil 100: 65 mm (nur bei entsprechenden Verkleidungen) ▶ Die geprüfte Tragfähigkeit der Standardrollwagen liegt bei 100 kg pro Paar. (150 kg pro Paar bei bestimmten Sondergrößen) ▶ Die Lieferzeiten für abweichende Zwischen- bzw. Sondermaße klären Sie bitte mit unserem Büro. ▶ Die angegebenen Türblattmaße beziehen sich auf Holztürblätter. 	<ul style="list-style-type: none"> LZDM: Lichtes Zargendurchgangsmaß A: Rohes Kastenlicht ohne Verkleidung B: Tiefe des Einschubes ohne Verkleidung C: Gesamtmaß Schiebetürelement Breite H: Höhe lichtes Zargendurchgangsmaß H1: Gesamtmaß Schiebetürelement Höhe H2: Unverkleidetes Kastenlicht Höhe D: Stärke der Verkleidung TE: Türblatteinstand WS: Fertige Wandstärke P: Profilstärke IM: Innere Maulweite GKB: Belegung mit Gipskartonplatte 12,5 mm 	<ul style="list-style-type: none"> ▶ Synchronlauf für Doppelflügel ▶ ECLISSE BIAS® (ab TBB 73,5 + 73,5 cm) ▶ ECLISSE BIAS® DS (ab TBB 86 + 86 cm) ▶ SET SYNO 80/ OPSVC für Ganzglas-Schiebetürblatt ▶ Federdämpfer Push & Pull

ECLISSE UNICO Einzelflügel

MASSIVWAND - Lieferbar für Ziegel 11,5 | 17,5 | 24 cm



Türblattmaße*		Standardmaße der Schiebetürkästen						Rohbau Öffnungsmaß
Breite TBB	Höhe TBH	A	Breite B	C	Höhe H1 H2		BREITE × HÖHE	
61	198,5 / 211 / 223,5	63,5	61	129	206,5 / 219 / 231,5	202 / 214,5 / 227	133 × 208 / 221 / 233	
73,5	198,5 / 211 / 223,5	76	73,5	154	206,5 / 219 / 231,5	202 / 214,5 / 227	158 × 208 / 221 / 233	
86	198,5 / 211 / 223,5	88,5	86	179	206,5 / 219 / 231,5	202 / 214,5 / 227	183 × 208 / 221 / 233	
98,5	198,5 / 211 / 223,5	101	98,5	204	206,5 / 219 / 231,5	202 / 214,5 / 227	208 × 208 / 221 / 233	
111	198,5 / 211 / 223,5	113,5	111	229	206,5 / 219 / 231,5	202 / 214,5 / 227	233 × 208 / 221 / 233	
123,5	198,5 / 211 / 223,5	126	123,5	254	206,5 / 219 / 231,5	202 / 214,5 / 227	258 × 208 / 221 / 233	

Die angegebenen Türblattmaße gelten für Holz Türblätter. Maßangaben in cm.

Möglicher Wandaufbau	Ziegel 11,5 WS 14,5 cm	Ziegel 17,5 WS 20,5 cm	**Ziegel 24 WS 27 cm
Innere Maulweite (IM)	99 mm	159 mm	224 mm
Ziegelstärke (Z)	11,5 cm	17,5 cm	24 cm

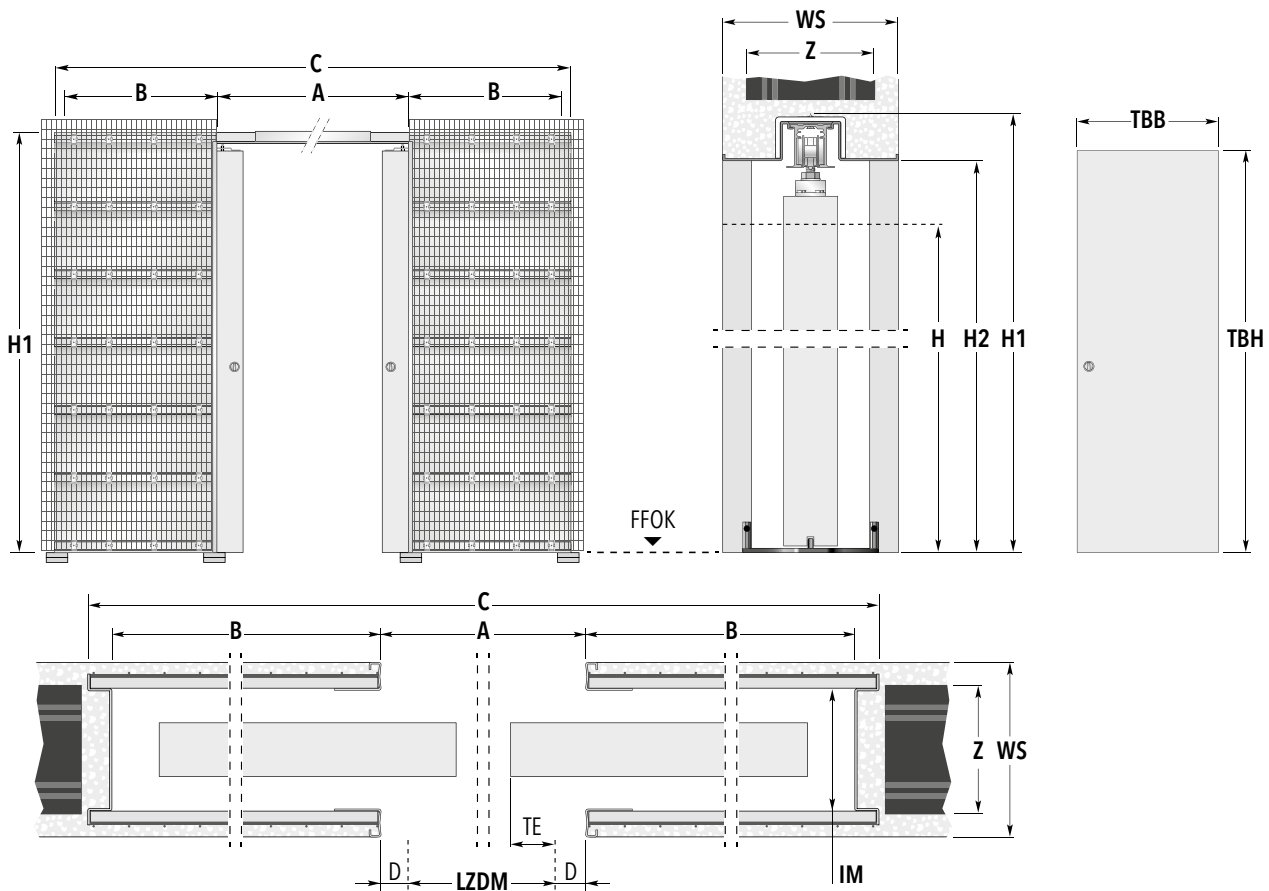
*Sondermaße bis TBB 148,5 × TBH 291 cm möglich. Bitte klären Sie die entsprechenden Wandaufbauten zu den jeweiligen Sondermaßen mit unserem Innendienst.

** Die Lieferzeiten für UNICO für Ziegel 24 cm klären Sie bitte mit unserem Büro.

Anmerkungen	Maßerklärungen	Zubehör
<ul style="list-style-type: none"> Anwendbare max. Türblattstärken inkl. Aufleistungen für Gläser oder Dekorationen: für fertige WS 14,5 cm: 80 mm für fertige WS 20,5 cm: 140 mm für fertige WS 27 cm: 140 mm Die geprüfte Tragfähigkeit der Standardrollwagen liegt bei 100 kg pro Paar. (150 kg pro Paar bei bestimmten Sondergrößen) Die Lieferzeiten für abweichende Zwischen- bzw. Sondermaße klären Sie bitte mit unserem Büro. Die angegebenen Türblattmaße beziehen sich auf Holz Türblätter. 	<ul style="list-style-type: none"> LZDM: Lichtes Zargendurchgangsmaß A: Rohes Kastenlicht ohne Verkleidung B: Tiefe des Einschubes ohne Verkleidung C: Gesamtmaß Schiebetürelement Breite H: Höhe lichtes Zargendurchgangsmaß H1: Gesamtmaß Schiebetürelement Höhe H2: Unverkleidetes Kastenlicht Höhe D: Stärke der Verkleidung TE: Türblatteinstand WS: Fertige Wandstärke Z: Ziegelstärke IM: Innere Maulweite 	<ul style="list-style-type: none"> ECLISSE BIAS® (ab TBB 73,5 cm) ECLISSE BIAS® DS (ab TBB 86 cm) SET SYNO 80/ OPSVC für Ganzglas-Schiebetürblatt Federdämpfer Push & Pull Selbstschließer

ECLISSE UNICO Doppelflügel

MASSIVWAND - Lieferbar für Ziegel 11,5 | 17,5 | 24 cm




Türblattmaße*		Standardmaße der Schiebetürkästen					Rohbau Öffnungsmaß
Breite	Höhe	Breite			Höhe		BREITE × HÖHE
TBB	TBH	A	B	C	H1	H2	
61 + 61	198,5 / 211 / 223,5	125	61	251	206,5 / 219 / 231,5	202 / 214,5 / 227	254 × 208 / 221 / 233
73,5 + 73,5	198,5 / 211 / 223,5	150	73,5	301	206,5 / 219 / 231,5	202 / 214,5 / 227	304 × 208 / 221 / 233
86 + 86	198,5 / 211 / 223,5	175	86	351	206,5 / 219 / 231,5	202 / 214,5 / 227	354 × 208 / 221 / 233
98,5 + 98,5	198,5 / 211 / 223,5	200	98,5	401	206,5 / 219 / 231,5	202 / 214,5 / 227	404 × 208 / 221 / 233
111 + 111	198,5 / 211 / 223,5	225	111	451	206,5 / 219 / 231,5	202 / 214,5 / 227	454 × 208 / 221 / 233
123,5 + 123,5	198,5 / 211 / 223,5	250	123,5	501	206,5 / 219 / 231,5	202 / 214,5 / 227	504 × 208 / 221 / 233

Die angegebenen Türblattmaße gelten für Holztürblätter. Maßangaben in cm.

Möglicher Wandaufbau	Ziegel 11,5 WS 14,5 cm	Ziegel 17,5 WS 20,5 cm	**Ziegel 24 WS 27 cm
Innere Maulweite (IM)	99 mm	159 mm	224 mm
Ziegelstärke (Z)	11,5 cm	17,5 cm	24 cm

*Sondermaße bis TBB 148,5 × TBH 291 cm möglich. Bitte klären Sie die entsprechenden Wandaufbauten zu den jeweiligen Sondermaßen mit unserem Innendienst.

** Die Lieferzeiten für UNICO für Ziegel 24 cm klären Sie bitte mit unserem Büro.

 Anmerkungen	 Maßerklärungen	 Zubehör
<ul style="list-style-type: none"> ▶ Anwendbare max. Türblattstärken inkl. Aufleistungen für Gläser oder Dekorationen: für fertige WS 14,5 cm: 80 mm für fertige WS 20,5 cm: 140 mm für fertige WS 27 cm: 140 mm ▶ Die geprüfte Tragfähigkeit der Standardrollwagen liegt bei 100 kg pro Paar. (150 kg pro Paar bei bestimmten Sondergrößen) ▶ Die Lieferzeiten für abweichende Zwischen- bzw. Sondermaße klären Sie bitte mit unserem Büro. ▶ Die angegebenen Türblattmaße beziehen sich auf Holztürblätter. 	<ul style="list-style-type: none"> LZDM: Lichtes Zargendurchgangsmaß A: Rohes Kastenlicht ohne Verkleidung B: Tiefe des Einschubes ohne Verkleidung C: Gesamtmaß Schiebetürelement Breite H: Höhe lichtes Zargendurchgangsmaß H1: Gesamtmaß Schiebetürelement Höhe H2: Unverkleidetes Kastenlicht Höhe D: Stärke der Verkleidung TE: Türblatteinstand WS: Fertige Wandstärke Z: Ziegelstärke IM: Innere Maulweite 	<ul style="list-style-type: none"> ▶ Synchronlauf für Doppelflügel ▶ ECLISSE BIAS® (ab TBB 73,5 + 73,5 cm) ▶ ECLISSE BIAS® DS (ab TBB 86 + 86 cm) ▶ SET SYNO 80/ OPSVC für Ganzglas-Schiebetürblatt ▶ Federdämpfer Push & Pull

Auszug aus unserem Zubehör

Push & Pull: Federsystem für bündig einfahrende Türen



Der Push & Pull arbeitet mit einer Druckfeder und wird in das hintere Ende der Laufschiene montiert. So lassen sich Schiebetüren, die bündig in die Wand einfahren, mit einem kleinen Schubs auf das Türblatt komfortabel aus der Box holen. Ein Stirnziehgriff wird nicht mehr benötigt.

Schienenintegrierte Einzugsdämpfer ECLISSE BIAS® und ECLISSE BIAS® DS



Die Einzugsdämpfer werden vorteilhaft in der Laufschiene geführt und können jederzeit, auch bei eingebautem Türblatt, justiert werden. ECLISSE BIAS® bremst und zieht Türblätter bis 40 kg in der Schließbewegung an das Anschlagprofil. ECLISSE BIAS® DS hat zusätzlich noch eine Bremsfunktion auf den letzten Zentimetern bei der Öffnungsbewegung des Türblattes.

Holzumfassungszarge für Unico Plus Einzelflügel Trockenbau



Die Holzzarge überzeugt durch ihr klassisches Design mit Gehrungsschnitt, leicht gerundeten Kanten und einer Standardbekleidungsbreite. Ihr schlichter Look harmoniert perfekt mit schon vorhandenen bzw. anderen Türen mit Zarge.

- + Für die Standardhöhen 1985 und 2110 mm geeignet
- + **Einfache Installation - ohne Schaum montierbar!**

Flächenbündige Gipskartonlaibung für zargenlosen Wandabschluss



Die Planbox aus Gipskarton-Formteilen bietet eine einfache Möglichkeit um UNICO für Trockenbau optisch wandbündig zu verkleiden. Lieferbar für 1- und 2-flg. ECLISSE UNICO-Modelle, für die fertigen Wandstärken 12,5 | 15 | 17,5 cm. Die passgenauen Formteile sind in Feuchtraumqualität GKBI 12,5 mm ausgeführt, inkl. Staubbürsten in Alu-Profilen, GK-Schrauben für zweite Belegung (3,9 x 32) und weißer Anschlagplatte aus Holzwerkstoff geeignet zur Montage von Schließblechen.

Ihre Vorteile mit Eclisse

- ▶ Vormontierte System-Schiebetürkästen für Ständer- und Massivwände
- ▶ Passend für alle namentlichen deutschen Hersteller von Zargen und Türblättern
- ▶ Große Auswahl an Sondermaßen und Sondermodellen
- ▶ Große Auswahl an systemkonformem Zubehör
- ▶ Moderne Produktionsanlagen und daher marktgerechte Lieferzeiten

Eclisse Deutschland GmbH

Tel: 0800 33 47 110 | Fax: 0800 33 47 111
info@eclisse.de | www.eclisse.de

Unter den hier angegebenen Nummern erreichen Sie uns
kostenfrei innerhalb der Bundesrepublik Deutschland.



Mit allen Herstellern von Trockenbau-Ständerwandssystemen problemlos kombinierbar!

Innenwand-Schiebetürkästen, bzw. Schiebetürelemente unterliegen keiner harmonisierten Norm und werden im DIBT unter der Bauregelliste C eingeordnet. Das bedeutet, dass unsere Schiebetürkästen mit allen Herstellern von Trockenbau-Ständerwandssystemen problemlos kombinierbar sind, und darüber hinaus keine Beeinträchtigung oder Minderwertigkeit im Sinne der Funktionalität des gesamten Systems bedeuten. Die Wände, in denen unsere Schiebetürkästen montiert werden sollen, müssen statisch eigenständig tragend sein, und der jeweils aktuellen Trockenbau-Norm entsprechend aufgestellt sein. Davon abgesehen sind die Eclisse Produktionsprozesse nach EN 9001 (Technik), 18001 (Sicherheit) und 14001 (Umweltschutz) zertifiziert.