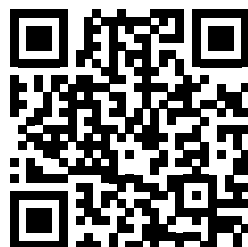




Hahn Türband 4 AT

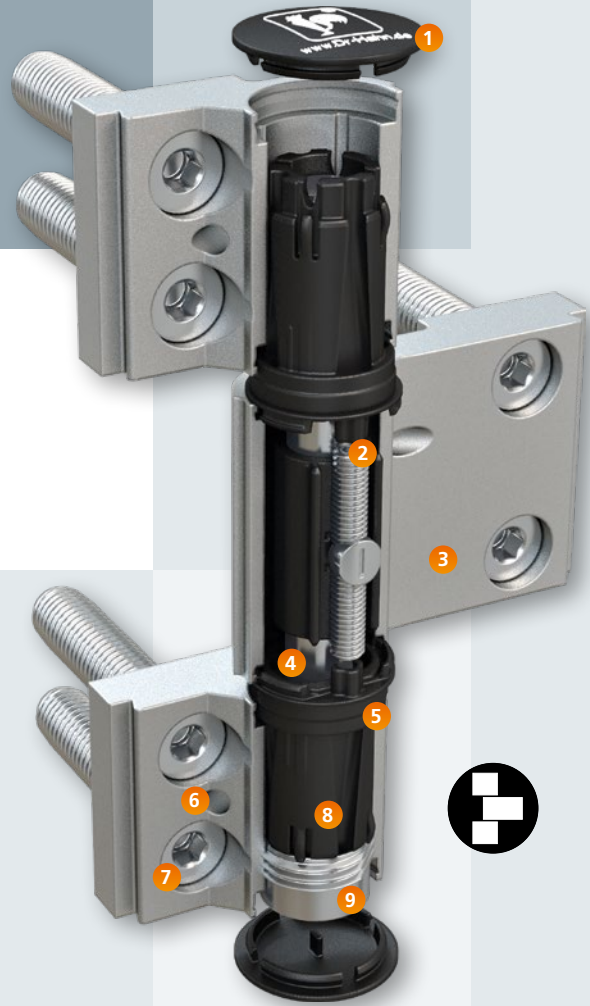
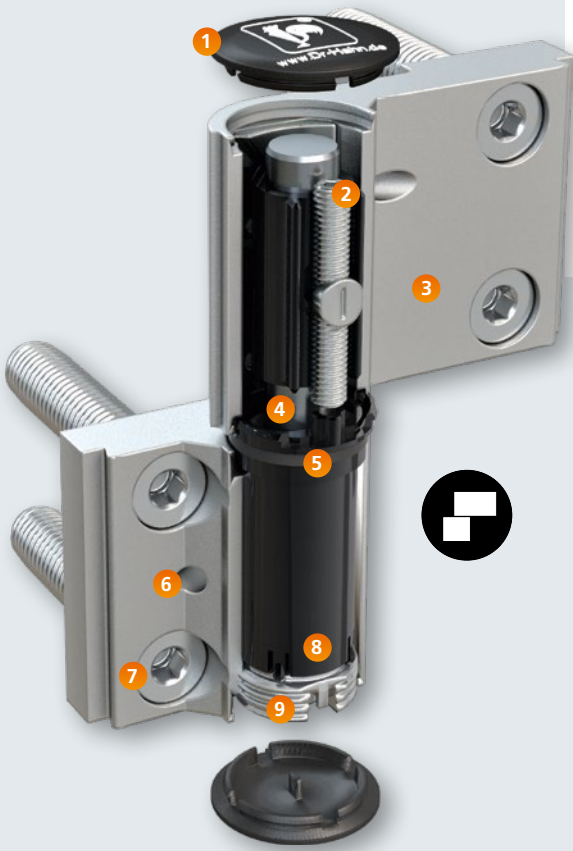


Für repräsentative Objekt- und Funktionstüren

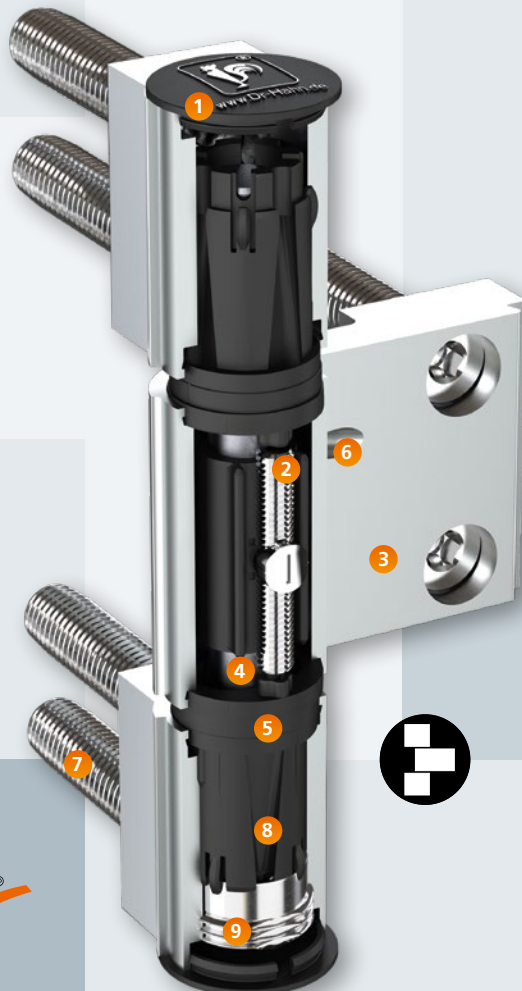


NEU!

Jetzt auch für schmale
Profile geeignet



NEU! Halbmaß Null





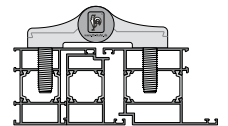
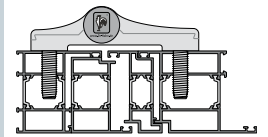
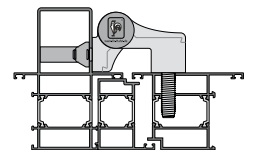
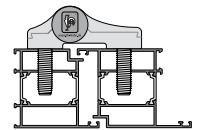
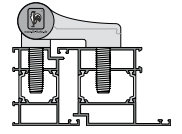
Hahn Türband 4 AT

Aufschraubband
in Rollenoptik
für Metalltüren

- 1 **Form- und farbbeständige Kunststoffteile** mit besonders festem Sitz
- 2 **Horizontalverstellung** stufenlos $\pm 2,5$ mm
– Bedienung durch eine Person
- 3 **Massive Bandkörper** in elegantem Design
– wirken an der Tür leicht
- 4 **Durchgehender Lagerbolzen** aus Niro – für hohe Bandstabilität
- 5 **Lagerstelle wartungsfrei**
– kein Schmieren erforderlich
- 6 **Selbstklipsende Abdeckstücke**
– mit Sicherungsschraube bei auswärts öffnenden Türen
- 7 **Innovative Befestigung** mit der Hahn Anker-Schraube
– für schnellere Verarbeitung
- 8 **Dichtungsandruckverstellung** $\pm 0,5$ mm am eingebauten Türflügel
- 9 **Einfache Höhenverstellung** stufenlos $+ 3/- 2$ mm – ohne An- und Ausheben des Flügels

Weitere Vorteile:

- Lieferbar für alle gängigen Aluprofile
- Kombinationsmöglichkeiten und Befestigungsvarianten für ein- und auswärts öffnende Türen – auch bei Wechselprofil und Eckposten-Konstruktionen
- Varianten für Türen mit extremer Baubreite sowie Türen mit schmalen Blendrahmen
- Belastbar bis zu 220 kg (3-teilig) bzw. 180 kg (2-teilig) – je nach Profilaufbau und Anwendungssituation
- Sonderausführungen für einbruchhemmende Türen
- Verstellbar in 6 Richtungen
- Oberflächen in Eloxal und sämtlichen RAL-Farben



NEU!

Halbmaß Null ...



... für schmale Rahmen

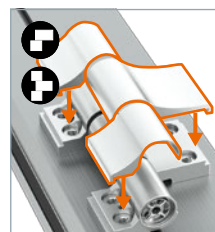
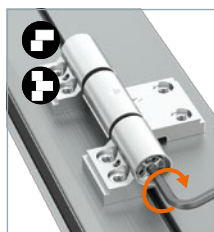
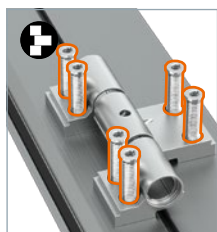
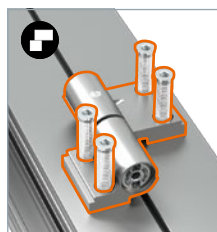
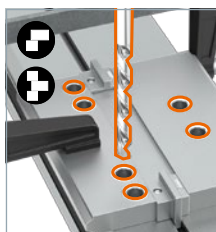
Neu in der Serie ist das Halbmaß Null, bei dem das Rahmenbandteil auf ein Minimum des Platzbedarfs reduziert wurde. Diese neue Variante kommt insbesondere bei Situationen zum Einsatz, bei denen es nur wenig Raum auf der Rahmenseite gibt. Die Verschraubung erfolgt durch das Bandteil. Ganz gleich ob Anker-Schraube, Schraub-Anker oder Befestigungsplatte, alle zur Verfügung stehenden Hahn-Befestigungsmittel können für die Montage verwendet werden.

Verbessert: Dichtungsdruckverstellung

Für die Dichtungsdruckverstellung war in der alten dreiteiligen Ausführung noch ein Zusatzteil erforderlich. Beim Türband 4 AT sind sämtliche Verstellungen im Band integriert. Der Monteur benötigt lediglich sein Standardwerkzeug.

Um den Lagerbolzen gegen Herausdrehen zu sichern, genügt nun ein Gewindestift. Eine Schiefstellung des Bolzens, die in der Praxis gelegentlich auftrat, gehört damit der Vergangenheit an. Als ein Detail der Optimierung ist die veränderte Länge des Gewindestifts zu nennen. Hierdurch wird der Eingriff in den Bolzen zusätzlich verbessert.

Einbauhinweis

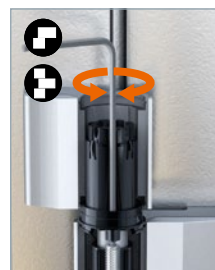
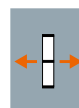
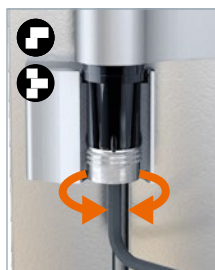
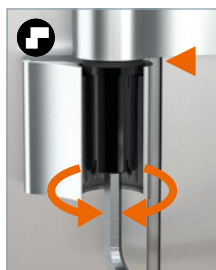


Verbessert: Horizontalverstellung

Nach der Anpassung des Türflügels an die baulichen Gegebenheiten in der Höhe, ist die Ausrichtung des Türblatts in der Horizontalen die am häufigsten vorkommende Justierung.

Durch eine ausgeklügelte Verteilung der auftretenden Kräfte, steht das Türband 4 AT nach der Verstellung deutlich stabiler am Element. Die Ausrichtung ist auch bei hohen Lasten leichtgängiger geworden. Von einer Person können so bei der 2-teiligen Ausführung Gewichte bis zu 180 kg und in der 3-teiligen Variante bis zu 220 kg ohne Schwierigkeiten bewegt werden. Eine Unterstützung des Flügels ist dabei hilfreich, aber nicht unbedingt erforderlich.

Einstellhinweis



Verbessert:

Fester Sitz der Kunststoffabdeckkappen

Kunststoff hat unter extremen Witterungsbedingungen die Eigenschaft sich auszudehnen oder zusammenzuziehen. Damit war der feste Sitz der Kunststoffabdeckkappen, die das Bandinnere vor Schmutz und Feuchtigkeit schützen, nicht immer gegeben.

Das Türband 4 AT hat eine neue Geometrie erhalten, die für einen besonders festen Sitz der Kappen sorgt. Damit sie auf der Baustelle aber bei Bedarf leicht zu entfernen ist, wurde eine Freimachung für den Eingriff eines kleinen Schraubendrehers vorgesehen.

Auch ist die Kappe für den Einsatz von oben und unten gleich gestaltet, so dass es keine Verwechslung der Teile mehr gibt.













Geprüft auf hohem Niveau

In den Prüfungen für den Einsatz im mandatierten Bereich (Rauch-, Brand- und Fluchtwegtüren) erreichte das Türband 4 AT die Bandklasse 14. Damit ist es an Türen mit besonders hoher Anforderung einsetzbar. Ebenso hat das neue Türband 4 AT die anspruchsvolle Einbruchprüfung nach DIN EN 1627 erfolgreich bestanden. Die Norm prüft die Widerstandsfähigkeit von verschiedenen Elementen in ihren Öffnungsarten in 7 Klassen. Das Türband 4 AT erfüllt hier die Prüfkategorie RC 3.

Das neue Hahn Türband 4 AT erhielt vom europaweit anerkannten niederländischen Prüfinstitut SKG das 3-Sterne-Zertifikat. Damit ist die einbruchhemmende Wirkung an Aluminiumtüren nachgewiesen und testiert.

Erläuterungen der Tabelle siehe unter www.dr-hahn.eu

								
	Gebrauchsklassen	Dauerfunktions-tüchtigkeit	Masse der Prüftür	Feuerbeständigkeit	Sicherheit	Korrosionsbeständigkeit	Einbruchhemmung	Bandklasse
	4	7	7	0	1	0/4 (5)*	1	14
	4	7	7	1	1	0/4 (5)*	1	14

Eignung für die Verwendung an Türen in Rettungswegen.

*Korrosionsklasse 5 gemäß EN 1670:2007 für Farbvarianten Elektrobraun Matt und RAL 9016 GL IG-Pulver

6 Klasse 0 = unbeschichtete / uneloxierte Türbänder



Verbessert: Alle Hahn-Befestigungsmittel können verwendet werden

Standardmäßig verfügt das Türband 4 AT über zwei Drehpunkte, 20 und 36 mm. Weitere Drehpunkte als Sonderausführungen werden nicht mehr durch Bandfußunterfütterungen geschaffen, sondern bestehen immer aus einem einstückigen Bandteil.

Das Türband 4 AT wird immer einschließlich Befestigungsmittel geliefert. Standardmäßig kommt die von Dr. Hahn entwickelte Ankerschraube in vier Längen und zwei verschiedenen Materialausführungen zum Einsatz. Für ungedämmte Profile gibt es weiterhin die Befestigungsplatten in 15 mm und 21 mm Breite.

Beim Einsatz von Materialkombinationen, zum Beispiel Holz-Aluminium, ist der Schraub-Anker das Befestigungsmittel der Wahl. So gilt auch bei der Befestigung der Leitsatz „Für jede Situation die passende Lösung.“

Hinweis:

Hahn Türband 4 AT wird mit Drehpunkten bis 36 mm angeboten. Sollten Verarbeiter durch eigene Maßnahmen höhere Drehpunkte ermöglichen, erlischt die Herstellerhaftung.



**Verbessert:
Ab dem ersten Tag Eignung
für Brandschutztüren**

In einem ersten Brandtest, der deutlich über 30 Minuten geführt wurde, konnte das Türband 4 AT in der Standardausführung bestehen. Somit wurde der Nachweis erbracht, dass auch die neue Ausführung für den Einsatz an Rauch- und Brandschutztüren geeignet ist.



**Verbessert:
Alle Farben schnell verfügbar**

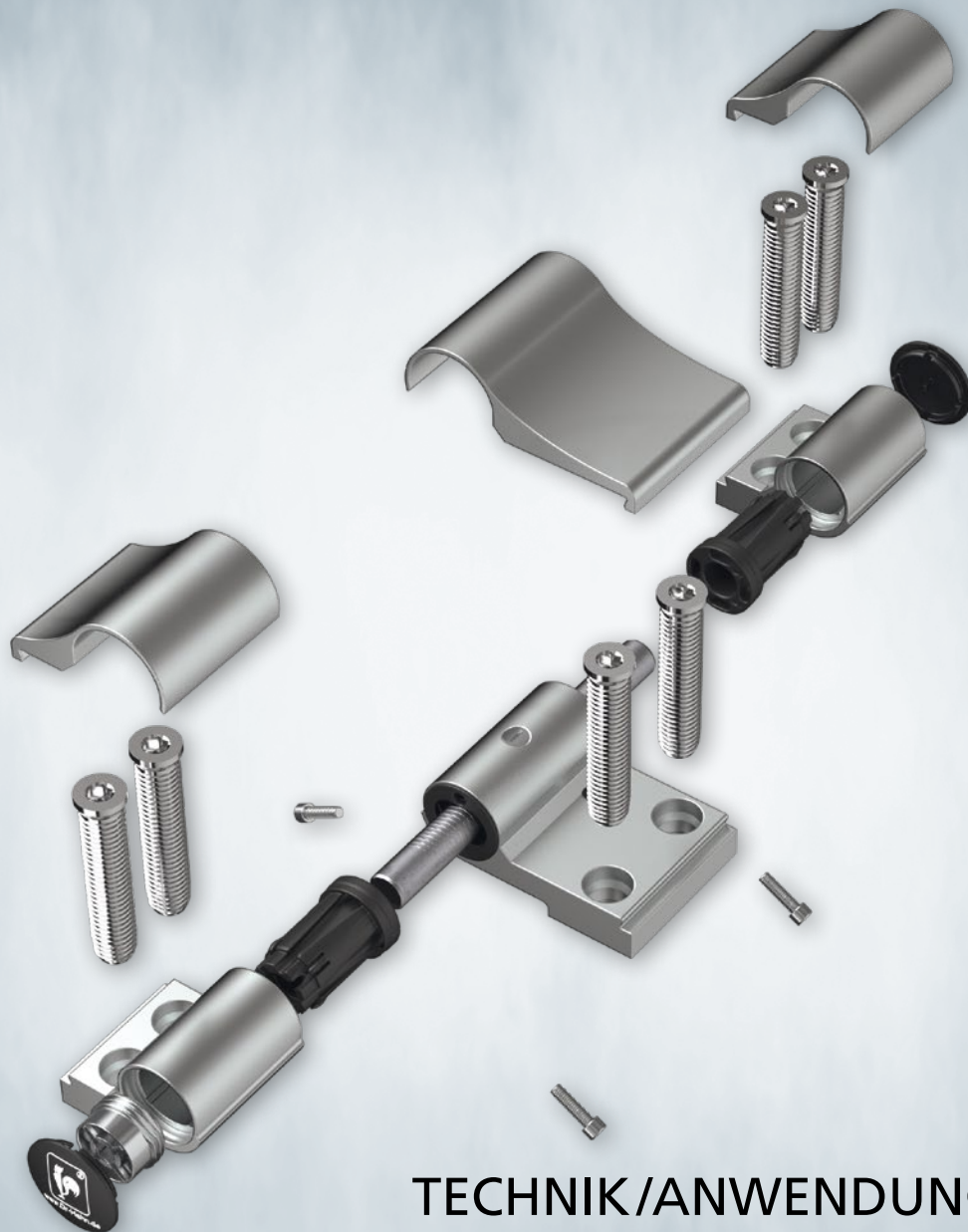
Die farbliche Vielfalt der Profile kennt kaum noch Grenzen. Diesem Trend folgt auch Dr. Hahn. Für sämtliche Bänder der Serie werden alle RAL Farben und verschiedene Eloxal-Töne in höchster Qualität angeboten. Um den Markt auch mit Sonderfarben schnell bedienen zu können, wurde in den Werken modernste Technik installiert. Innerhalb weniger Arbeitstage lassen sich so alle Kundenwünsche erfüllen.





Hahn Türband 4 AT

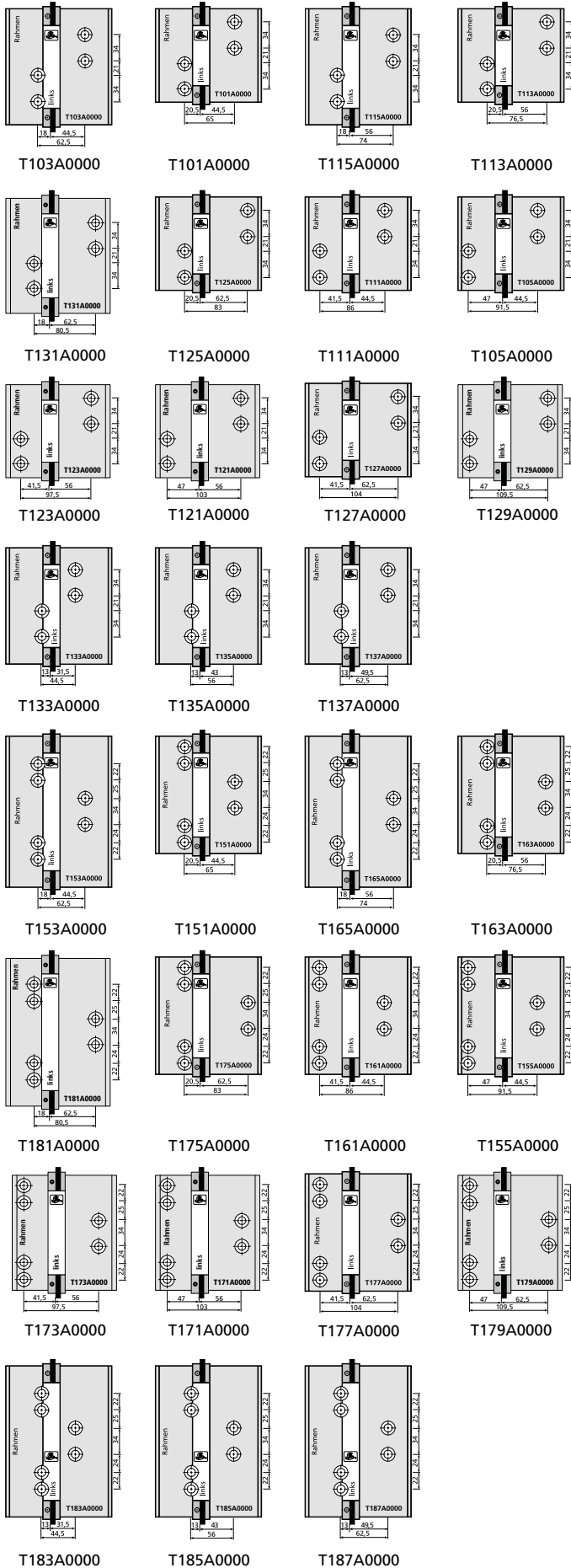
Universalband
für Metalltüren



TECHNIK/ANWENDUNG

- **Material:**
Gefertigt aus stranggepresstem Aluminium
- **Befestigungsart:**
Befestigung über Anker-Schraube, Schraub-Anker oder Befestigungsplatten
- **Ausführungen:**
Zwei Drehpunkte: 20 mm und 36 mm
Halbmaß 0: Drehpunkt 22 mm
Weitere Drehpunkte auf Anfrage
- **Belastbarkeit:**
In Abhängigkeit der Profilausführung
max. 180 kg (2-teilig) oder 220 kg (3-teilig)
- **Öffnungswinkel 180°**
- **Verstellbarkeit:**
Eingehängter Türflügel
in 6 Richtungen verstellbar
– Höhenverstellung über integrierte Hebespindel stufenlos +3 mm, -2 mm
– Horizontalverstellung stufenlos $\pm 2,5$ mm
– Dichtungsdruck $\pm 0,5$ mm,
- **Zertifikate:**
CE-zertifiziert gemäß EN1935:2002
Bandklasse 14
- **Farbausführungen:**
Bänder in Eloxaltönen und RAL-Farben
lieferbar
- **Lagerstelle wartungsfrei**





Allgemeine Bandbestückungsvorschläge

Für die Bandbestückung sind folgende Berechnungsgrundlagen maßgebend: Flügelgröße, Flügelgewicht, Profilwandstärke, Konstruktion des Blendrahmens, Türöffnungsart, Beanspruchungsart, Bandbefestigung. Zur genauen Berechnung werden diese Daten benötigt.

	Objekt	Max. Flügelgröße [mm]	Max. Flügelgewicht [kg]	Oben-Türschließer OTS	Drehflügelantrieb
Normale Beanspruchung	Einfamilienhaus	1250 x 2000	160		
	Einfamilienhaus	1250 x 2000	180		
	Mehrfamilienhaus	1250 x 2000	160		
	Mehrfamilienhaus	1250 x 2000	180		
	Mehrfamilienhaus	1250 x 2000	160	■	
	Mehrfamilienhaus	1250 x 2000	180	■	
Starke Beanspruchung	Krankenhaus, Schule, ...	1250 x 2000	160	■	
	Krankenhaus, Schule, ...	1250 x 2000	180		■
	Krankenhaus, Schule, ...	1250 x 2000	160		■
	Krankenhaus, Schule, ...	1250 x 2000	180		■
	Krankenhaus, Schule, ...	1250 x 2000	160		■
	Krankenhaus, Schule, ...	1250 x 2000	180		■

Bei diesen allgemeinen Bandbestückungsvorschlägen wurden normal breite Rahmenprofile (ca. 45 mm) mit Wandstärken von etwa 2 mm berücksichtigt. Da sich die einzelnen Profilsysteme in ihren Ansichtsbreiten und Wandstärken jedoch deutlich unterscheiden und der Anschluss der Türbänder am Profil eine wichtige Rolle spielt, empfehlen wir, in Zweifelsfällen unseren kostenlosen Berechnungsservice in Anspruch zu nehmen. Für die Ermittlung der notwendigen Bandbestückung benötigen wir von Ihnen verschiedene Angaben. Fordern Sie unseren Fragebogen zur Bandbestückung an.

Achtung: Alle Aussagen und Berechnungen gelten ausschließlich für original Hahn-Bänder und berücksichtigen deren spezielle Konstruktionsmerkmale.

Ausführungen für die Montage mit der Hahn Anker-Schraube

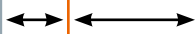
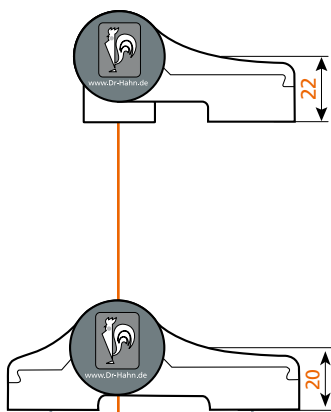
Schließ- folge- regler	Empfohlene Band- bestückung	Anordnung
		Abstand von Flügel- kante ca. 150 mm
		Drittes Band ca. 150 mm unterhalb des oberen
		Abstand von Flügel- kante ca. 150 mm
		Drittes Band ca. 150 mm unterhalb des oberen
		Drittes Band ca. 150 mm unterhalb des oberen
		Drittes Band ca. 150 mm unterhalb des oberen, viertes mittig
		Drittes Band ca. 150 mm unterhalb des oberen
		Drittes Band ca. 150 mm unterhalb des oberen, viertes mittig
		Drittes Band ca. 150 mm unterhalb des oberen
		Drittes Band ca. 150 mm unterhalb des oberen, viertes mittig
		Drittes Band ca. 150 mm unterhalb des oberen
		Drittes Band ca. 150 mm unterhalb des oberen, viertes mittig

 M901 □ ○ 000 M951 □ ○ 000	 M902 □ ○ 000 M952 □ ○ 000	 M903 □ ○ 000 M953 □ ○ 000	 M904 □ ○ 000 M954 □ ○ 000
 M905 □ ○ 000 M955 □ ○ 000	 M906 □ ○ 000 M956 □ ○ 000	 M911 □ ○ 000 M961 □ ○ 000	 M912 □ ○ 000 M962 □ ○ 000
 M913 □ ○ 000 M963 □ ○ 000	 M914 □ ○ 000 M964 □ ○ 000	 M915 □ ○ 000 M965 □ ○ 000	 M916 □ ○ 000 M966 □ ○ 000
 M921 □ ○ 000 M971 □ ○ 000	 M922 □ ○ 000 M972 □ ○ 000	 M923 □ ○ 000 M973 □ ○ 000	 M924 □ ○ 000 M974 □ ○ 000
 M925 □ ○ 000 M975 □ ○ 000	 M926 □ ○ 000 M976 □ ○ 000	 M927 □ ○ 000 M977 □ ○ 000	 M928 □ ○ 000 M978 □ ○ 000
 M929 □ ○ 000 M979 □ ○ 000	 M930 □ ○ 000 M980 □ ○ 000	 M931 □ ○ 000 M981 □ ○ 000	 M932 □ ○ 000 M982 □ ○ 000
 M933 □ ○ 000 M983 □ ○ 000	 M935 □ ○ 000 M985 □ ○ 000	 M937 □ ○ 000 M987 □ ○ 000	



Lagerstellen aus wartungs-
freiem teflonhaltigen
Kunststoff – keinesfalls
schmieren!

Weitere Ausführungen auf Anfrage.

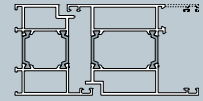
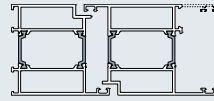


18,0	44,5 mm
18,0	56,0 mm
20,5	44,5 mm
20,5	56,0 mm
18,0	62,5 mm
20,5	62,5 mm
41,5	44,5 mm
41,5	56,0 mm
41,5	62,5 mm
47,0	44,5 mm
47,0	56,0 mm
47,0	62,5 mm
0	44,5 mm
0	56,0 mm
0	62,5 mm

Stichmaß

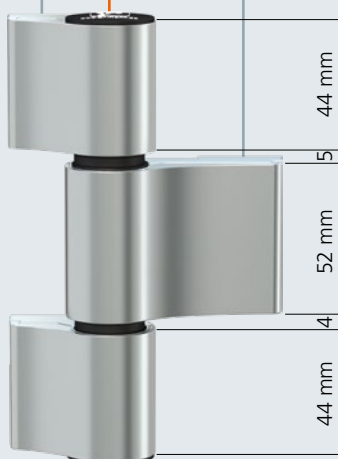
Standardrahmen

Schmale Rahmen



62,5 mm	M903	M953	M903	M953
74,0 mm	M915	M965	M915	M965
65,0 mm	M901	M951		
76,5 mm	M913	M963		
80,5 mm				
83,0 mm				
86,0 mm				
97,5 mm				
104,0 mm				
91,5 mm				
103,0 mm				
109,5 mm				
44,5 mm			M933	M983
56,0 mm			M935	M985
62,5 mm			M937	M987

Neu!



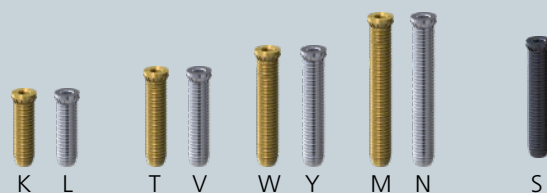
Hahn Anker-Schraube

Für Aluminiumprofile

37,5 mm 48 mm 58 mm 74 mm
19,5 mm* 30 mm* 40 mm* 56 mm*

Für Stahlprofile

58 mm
40 mm*



* Nutzlänge

Befestigungsplatten



0000 0001



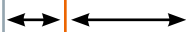
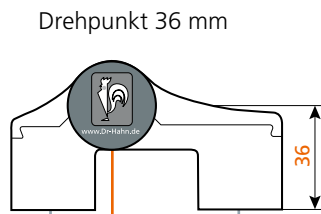
Zusatzprofil am Flügel		Zusatzprofil am Rahmen		Farbschlüssel	Befestigung		Bohrlehren					
				Andere Farben lieferbar. Bitte gesondert angeben. 1 = EV1 eloxiert R = Elektrobraun matt G = RAL 9016 beschichtet 9 = andere Farbe lt. Angabe	Platten		Anker-Schraube	Artikelnummer T <input type="text"/> <input type="text"/> <input type="text"/> A0000				
					<input type="checkbox"/> 15	<input type="checkbox"/> 21		<input type="checkbox"/> <input type="checkbox"/> <input type="checkbox"/>	<input type="checkbox"/> <input type="checkbox"/> <input type="checkbox"/>			
				1	R	G	9	0000	0001	<input type="checkbox"/> <input type="checkbox"/> <input type="checkbox"/>	103	153
				1	R	G	9	0000	0001	<input type="checkbox"/> <input type="checkbox"/> <input type="checkbox"/>	115	165
				1	R	G	9	0000	0001	<input type="checkbox"/> <input type="checkbox"/> <input type="checkbox"/>	101	151
				1	R	G	9	0000	0001	<input type="checkbox"/> <input type="checkbox"/> <input type="checkbox"/>	113	163
M931	M981			1	R	G	9	0000	0001	<input type="checkbox"/> <input type="checkbox"/> <input type="checkbox"/>	131	181
M925	M975			1	R	G	9	0000	0001	<input type="checkbox"/> <input type="checkbox"/> <input type="checkbox"/>	125	175
		M911	M961	1	R	G	9	0000	0001	<input type="checkbox"/> <input type="checkbox"/> <input type="checkbox"/>	111	161
		M923	M973	1	R	G	9	0000	0001	<input type="checkbox"/> <input type="checkbox"/> <input type="checkbox"/>	123	173
		M927	M977	1	R	G	9	0000	0001	<input type="checkbox"/> <input type="checkbox"/> <input type="checkbox"/>	127	177
		M905	M955	1	R	G	9	0000	0001	<input type="checkbox"/> <input type="checkbox"/> <input type="checkbox"/>	105	155
		M921	M971	1	R	G	9	0000	0001	<input type="checkbox"/> <input type="checkbox"/> <input type="checkbox"/>	121	171
		M929	M979	1	R	G	9	0000	0001	<input type="checkbox"/> <input type="checkbox"/> <input type="checkbox"/>	129	179
				1	R	G	9	0000	0001	<input type="checkbox"/> <input type="checkbox"/> <input type="checkbox"/>	133	183
				1	R	G	9	0000	0001	<input type="checkbox"/> <input type="checkbox"/> <input type="checkbox"/>	135	185
				1	R	G	9	0000	0001	<input type="checkbox"/> <input type="checkbox"/> <input type="checkbox"/>	137	187

Bestellschlüssel

- 1** = EV1
R = Elektrobraun matt
G = RAL 9016
- K** = 37,5 mm, Stahl
L = 37,5 mm, Niro
T = 48 mm, Stahl
V = 48 mm, Niro
W = 58 mm, Stahl
Y = 58 mm, Niro
S = 58 mm, für Stahlprofile
M = 74 mm, Stahl
N = 74 mm, Niro
- Beispiel:
 M901 **1** **T** 000
 → EV1, 48 mm, Stahl

Bestellbeispiel

- HahnTürband 4 AT dreiteilig**
 Stichmaß 91,5 mm
 Drehpunkt 20 mm
 Vorgegebene Nummer laut Lieferübersicht: M955...
- Elektrobraun matt
- Befestigung Anker-Schraube Stahl, 58 mm
- Befestigung Platte 15 mm
- Befestigung Platte 21 mm



18,0 44,5 mm

18,0 56,0 mm

20,5 44,5 mm

20,5 56,0 mm

18,0 62,5 mm

20,5 62,5 mm

41,5 44,5 mm

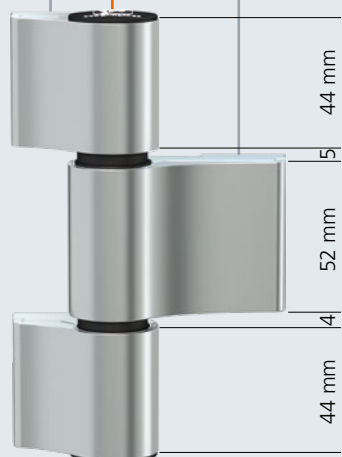
41,5 56,0 mm

41,5 62,5 mm

47,0 44,5 mm

47,0 56,0 mm

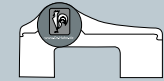
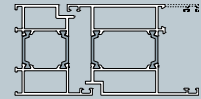
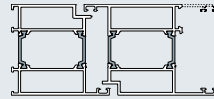
47,0 62,5 mm



Stichmaß

Standardrahmen

Schmale Rahmen



M904

M954

M904

M954

M916

M966

M916

M966

M902

M952

M914

M964

62,5 mm

74,0 mm

65,0 mm

76,5 mm

80,5 mm

83,0 mm

86,0 mm

97,5 mm

104,0 mm

91,5 mm

103,0 mm

109,5 mm

Hahn Anker-Schraube

Für Aluminiumprofile

37,5 mm
19,5 mm*

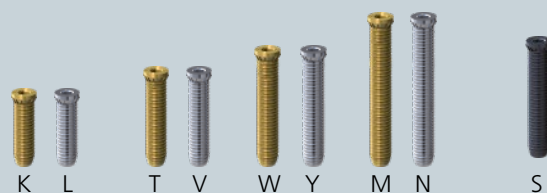
48 mm
30 mm*

58 mm
40 mm*

74 mm
56 mm*

Für Stahlprofile

58 mm
40 mm*



* Nutzlänge

Befestigungsplatten

15

21

0000 0001



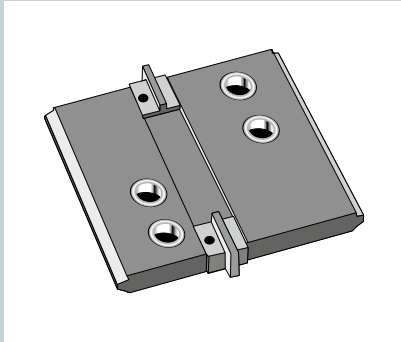
Zusatzprofil am Flügel		Zusatzprofil am Rahmen		Farbschlüssel	Befestigung		Bohrlehren	
				Andere Farben lieferbar. Bitte gesondert angeben.				
				1 = EV1 eloxiert	Platten		Artikelnummer	
				R = Elektrobraun matt	15	21	T <input type="text"/> <input type="text"/> <input type="text"/> A0000	
				G = RAL 9016 beschichtet				
				9 = andere Farbe lt. Angabe				
						Anker-Schraube		
				1 R G 9	0000	0001	<input type="radio"/>	103 153
				1 R G 9	0000	0001	<input type="radio"/>	115 165
				1 R G 9	0000	0001	<input type="radio"/>	101 151
				1 R G 9	0000	0001	<input type="radio"/>	113 163
M932	M982			1 R G 9	0000	0001	<input type="radio"/>	131 181
M926	M976			1 R G 9	0000	0001	<input type="radio"/>	125 175
		M912	M962	1 R G 9	0000	0001	<input type="radio"/>	111 161
		M924	M974	1 R G 9	0000	0001	<input type="radio"/>	123 173
		M928	M978	1 R G 9	0000	0001	<input type="radio"/>	127 177
		M905	M955	1 R G 9	0000	0001	<input type="radio"/>	105 155
		M922	M972	1 R G 9	0000	0001	<input type="radio"/>	121 171
		M930	M980	1 R G 9	0000	0001	<input type="radio"/>	129 179

Bestellschlüssel

- 1** = EV1
R = Elektrobraun matt
G = RAL 9016
- K** = 37,5 mm, Stahl
L = 37,5 mm, Niro
T = 48 mm, Stahl
V = 48 mm, Niro
W = 58 mm, Stahl
Y = 58 mm, Niro
S = 58 mm, für Stahlprofile
M = 74 mm, Stahl
N = 74 mm, Niro
- Beispiel:
 M901 **1** **T** 000
 → EV1, 48 mm, Stahl

Bestellbeispiel

- 1** HahnTürband 4 AT dreiteilig
 Stichmaß 62,5 mm
 Drehpunkt 36 mm
Vorgegebene Nummer laut Lieferübersicht: M954_
- 2** Elektrobraun matt
- 3** Befestigung Anker-Schraube Stahl, 58 mm
- 4** Befestigung Platte 15 mm
- 5** Befestigung Platte 21 mm
- Handwritten examples of the resulting order numbers:
- M954 **1** **T** 000
 - M954 **R** 0000
 - M954 **R** **W** 0000
 - M954 **R** **0** 0000
 - M954 **R** **0** 0001

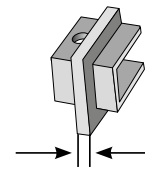


Bohrlehre bestehend aus:

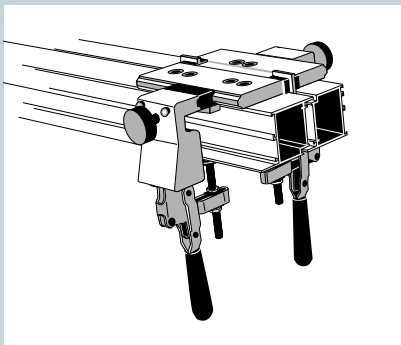
- 1 Bohrplatte
- 3 Paar Distanzstücke für Schattennut (SN) (4, 5 und 6 mm)
- 2 Kerbstifte Ø 5 mm zur Selbstmontage

Artikelnummern siehe Seite 12–15

Distanzstücke



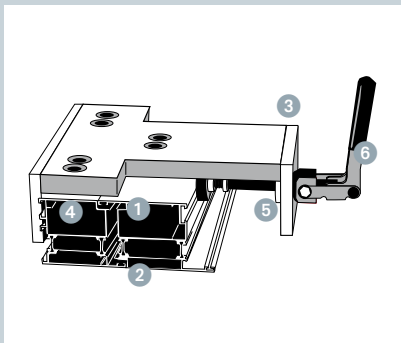
4 mm, 5 mm
oder 6 mm



Nachrüst-Set zum Bau einer Schnellspannbohrlehre bestehend aus:

- 2 Spann-Einheiten
- 2 großen Distanzstücken mit 4 Schrauben M6 x 75
- 1 kleines Distanzstück mit 2 Schrauben M6 x 60
- 4 Schrauben M6 x 40 (für Montage ohne Distanzstücke)

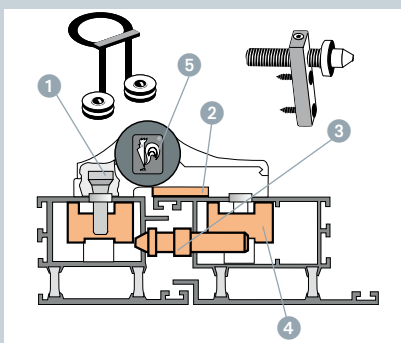
Die Montage des Nachrüst-Sets erfolgt an der vorhandenen Bohrlehre. Die Schnellspannbohrlehre ist geeignet für Ansichtsbreiten bis ca. 90 mm (Rahmen) bzw. ca. 110 mm (Flügel).



Schnellspannbohrlehre

- 1 Wegfall der Distanzstücke auf der Bandseite
- 2 Kein Verkanten der Profile mehr
- 3 Weniger Spannwerkzeuge – kein aufwendiges Befestigen der Bohrlehre mit Schraubzwingen
- 4 Profilangepasster Anschlag
- 5 Druckscheibe aus profilschonendem Kunststoff
- 6 Vorspannung einstellbar auf Profiltoleranzen

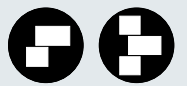
Bitte nehmen Sie zur Bestellung einer Schnellspannbohrlehre Kontakt mit uns auf.



Sonderzubehör Einbruchhemmung

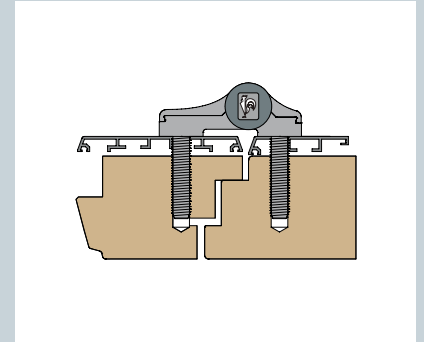
(Sonderausführung für einbruchhemmende Türen)

- 1 Kugelset
Kugeln zum Sichern der Innensechskante der Befestigungsschrauben bei nach außen zu öffnenden Türen
- 2 Platte zur Abstützung des Bandteils auf dem Profil
- 3 Sicherungsdorn mit Kragen
Sicherungsdorn mit Kragen gegen gewaltsames Verschieben des Türflügels
- 4 Profilbezogene Befestigungsplatten
- 5 Sägeschutz-Lagerbolzen



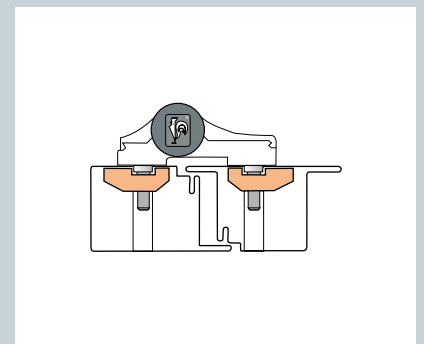
Holz-Aluminium-Konstruktionen

Verschiedene Längen an Schraub-Anker-Ausführungen verfügbar.



Breite Befestigungsplatten

für dünnwandige Stahlprofile





1 Artikelnummer auf Anfrage



2 Artikelnummer auf Anfrage



3 Artikelnummer auf Anfrage



4 Artikelnummer auf Anfrage



5 Artikelnummer auf Anfrage



6 M900E0002



7 M900E0000
M900E0001



8 A900K0010 weiß
A900K0000 schwarz
M900K0003 weiß
M900K0001 schwarz



9 M900K0004 weiß
M900K0002 schwarz



10 M900K0040 weiß
M900K0020 schwarz



11 A900G0000



12 M900G0000



13 M700G0012



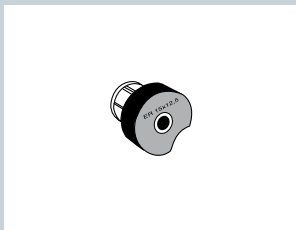
14 M900E0003



- 1 Rahmenbandteil
- 2 Flügelbandteil
- 3 Abdeckstück Rahmenbandteil
- 4 Abdeckstück Flügelbandteil
- 5 Befestigungsplatte
- 6 Halteschraube
- 7 Lagerbolzen
- 8 Lagerbuchse
- 9 Gegenlaufscheibe
- 10 Abdeckkappe
- 11 Druckspindel
- 12 Hebespindel
- 13 Hülse für Schraub-Anker
- 14 Gewindestift mit Zapfen

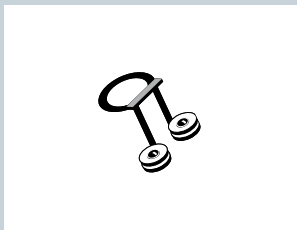
Artikelnummern / Zubehör

Steckbohrbuchse
5/11 mm



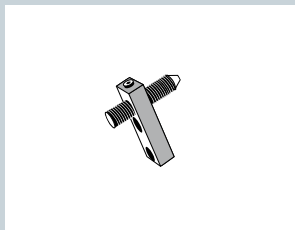
A650A0056

Kugelset
VE=40 Kugeln,
jeweils 2 im Spezialhalter



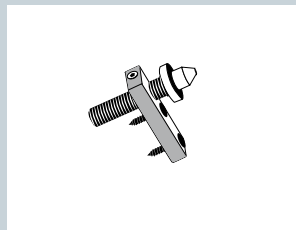
A950A0011

Sicherungsdom



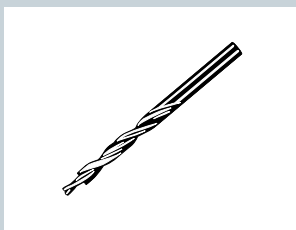
A650A0017

Sicherungsdom
mit Kragen



A850A0000

Stufenbohrer
6/11 mm



A650A0035

Sägeschutz-Lagerbolzen
(für 2-teilige Bänder)
VE=24 Stück



M950A0001

Sägeschutz-Lagerbolzen
(für 3-teilige Bänder)
VE=24 Stück



M950A0000





Dr. Hahn GmbH & Co. KG

Trompeterallee 162 – 170 · D-41189 Mönchengladbach
Postfach 400109 · D-41181 Mönchengladbach
Telefon (02166) 954-3 · Telefax (02166) 954-444
Internet: www.dr-hahn.de · E-Mail: vertrieb@dr-hahn.de