

Automatische
Energiespar-Schiebetür
ST PRO Green
ST PRO Green RC2



Unser Engagement für eine nachhaltige Zukunft

Umweltbewusstes Handeln ist eine unserer Maxime. Das Ziel von dormakaba ist eine Energie und Ressourcen sparende Produktion, ein hoher Recyclinganteil und die Langlebigkeit unserer Qualitätsprodukte. Auf Produktebene wird die Umwelt-Produktdeklarationen (Environmental Product Declaration, EPD), basierend auf ganzheitlichen Ökobilanzen, für die Berechnung der Nachhaltigkeit von Gebäuden herangezogen. Die vollständige EPD ist auf www.dormakaba.com verfügbar.

Inhaltsverzeichnis

ST PRO Green	
Elegant nachhaltig. Mit Sicherheit.	5
Eine Lösung für Effizienz und Sicherheit.	6
Zwei Türvarianten – passend zu Ihren Anforderungen	7
Profilsystem	8
Profilquerschnitte	8
Technische Daten Schiebetüren und Schiebetürantriebe	9
Horizontalschnitte	10
Vertikalschnitte	11
Technische Daten Schiebetüren	12
Anschlüsse mit CAN-Bus Technologie	13
Anschlüsse konventionelle Technik	13
Technische Daten Schiebetürantriebe	14
Verriegelungen	16
Verkleidungsvarianten	17
Funktionen der Grundsteuerung und der optionalen Erweiterungsmodule	18
Door Pilot Interface	19
Auswahl aus dem vielfältigen Zubehör von dormakaba	
Programmschalter	20
Taster	21
Schlüsseltaster	22
LED Sensortaster	22
Notbefehlseinrichtungen	23
Abdeckrahmen für Taster und Schalter	23
Aktiv-Infrarotmelder und Kombinationssensoren	24
Zubehör für Aktiv-Infrarotmelder und Kombinationssensoren	25
Zubehör für den Einsatz in der Schweiz	26

**NACH-
HALTIG,
SCHÖN UND
SICHER**



ST PRO Green

Elegant nachhaltig.

Mit Sicherheit.

Mit der automatischen Schiebetür ST PRO Green unterstreicht dormakaba den Beitrag zu größerer Energieeffizienz und damit Nachhaltigkeit. Darüber hinaus wird auch dem steigenden Sicherheitsbedürfnis Rechnung getragen, durch den vom ift Rosenheim geprüften und zertifizierten Einbruchschutz.

ST PRO Green

Eine Lösung für Effizienz und Sicherheit.

Die ST PRO Green vereint viele Funktionen – und ist dabei elegant und formschön dank der feingerahmten Profile. Sie passt daher hervorragend zu den Schiebetüren der dormakaba ST FLEX Reihe. Das schlanke Profilsystem lässt sich mit 2- und 3-fach Verglasung ausstatten, wodurch besonders niedrige U_D -Werte realisiert werden können.*

Thermisch getrenntes Profil

Mit der thermischen Trennung durch das Profil und der Möglichkeit, 3-fach Verglasung einzusetzen, werden U_D -Werte (Wärmedurchgangskoeffizient) von bis zu 1,0 erreicht, dies entspricht den aktuellen Vorgaben der Energiesparverordnung EnEV*. Die ST PRO Green ermöglicht erhebliche Einsparungen von laufenden Energie- und Heizkosten und die Verringerung des CO_2 -Ausstoßes.

Starker Antrieb

Dank des neuen Antriebssystems ES PROLINE lassen sich Türflügelgewichte bis 400 kg bewegen. Und das besonders schnell und leise.

Der geringe Energiebedarf des Schiebetürantriebs leistet ebenso seinen Beitrag zur positiven Energiebilanz der Tür.

Der Antrieb ist für nahezu alle Einsatzbereiche geeignet, so auch für den Einsatz in Fluchtwegschiebetüren.



Zwei Türvarianten – passend zu Ihren Anforderungen

ST PRO Green – Umfassende Energieeffizienz.

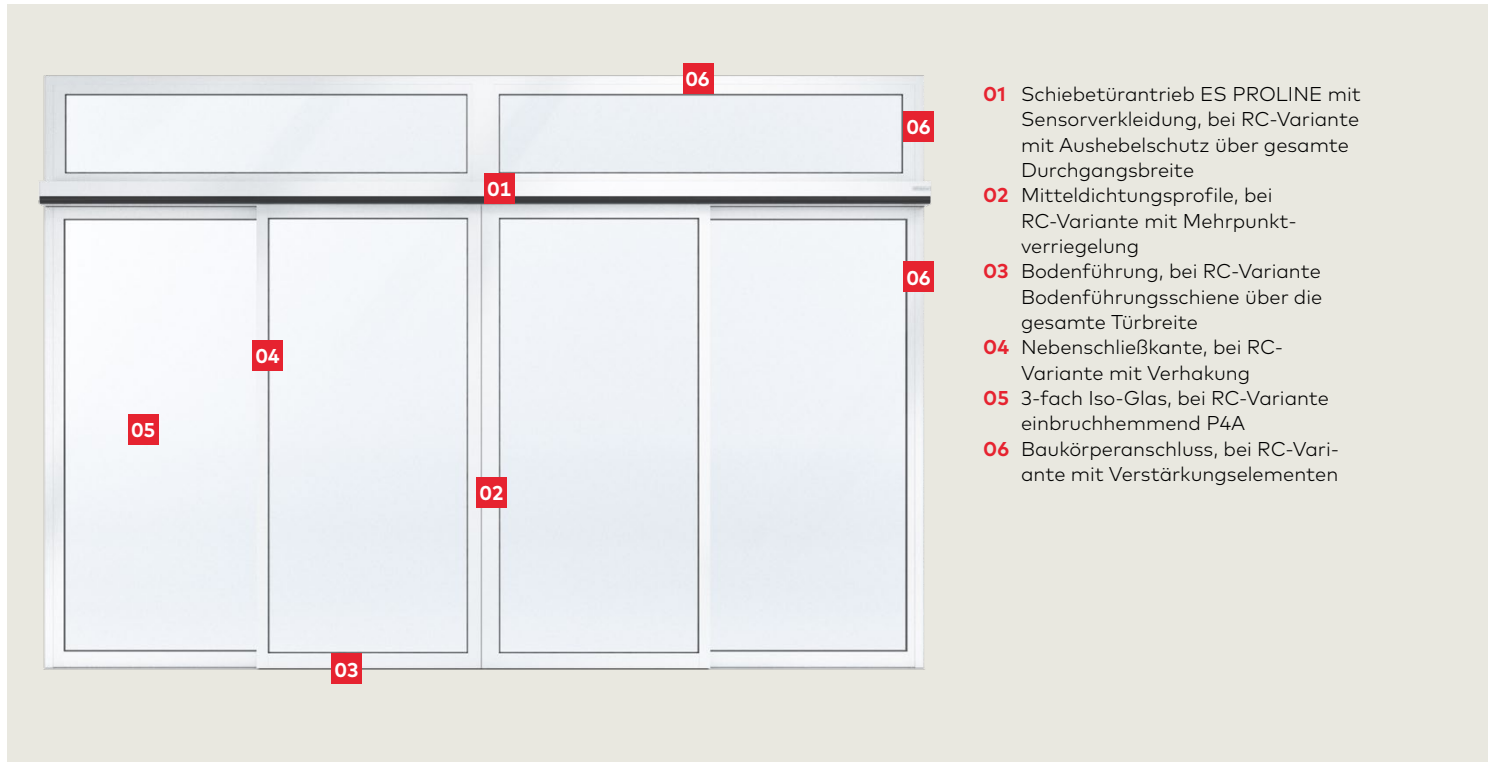
- Thermisch getrenntes Profilsystem
- Besonders niedrige U_D -Werte bis zu 1,0 (abhängig vom eingesetzten Glas)
- 1- und 2-flügelige Schiebetüren
- Für den Einsatz in Flucht- und Rettungswegen
- Energieeffizienter Schiebetürantrieb ES PROLINE
- 2- und 3-fach Verglasung
- Minimierung der durch Temperatureinfluss möglichen Türverformung durch den Einsatz verwindungsarmer Stege
- Durch unabhängige Prüfinstitute zertifiziert

ST PRO Green RC2 – Überzeugend sicher.

- Verstärktes Profilsystems
- RC2 geprüft und zertifiziert vom ift Rosenheim
- Eine durchgehende Bodenschiene im Türflügelbereich und ein im Antrieb vorhandener Sabotageschutz verhindern das Aushebeln der Türflügel
- Zusätzliche Sicherheit durch eine Mehrpunkt-Hakenverriegelung im Bereich der Hauptschließkante
- Verhakung an der Nebenschließkante
- Die einbruchhemmende Verglasung

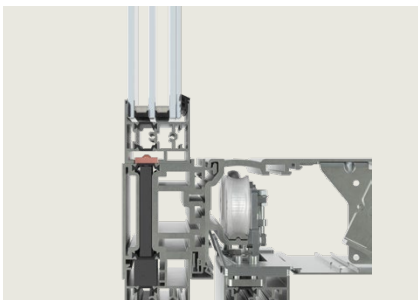
Profilsystem

Aufbau der Schiebetüranlage ST PRO Green

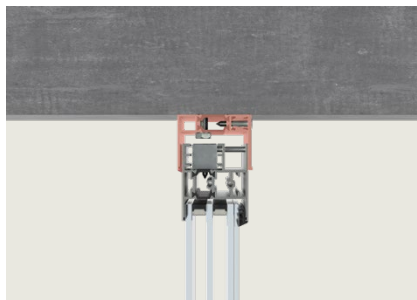


Profilquerschnitte

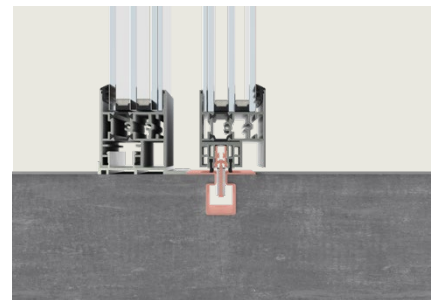
Anschluss Oberlicht



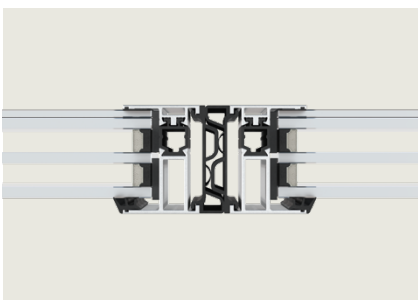
Befestigung an Baukörper



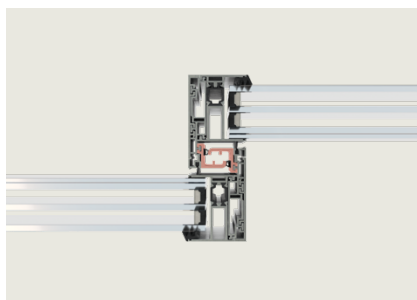
Bodenführung






Hauptschließkante ST PRO Green



Nebenschließkante ST PRO Green



Technische Daten Schiebetüren und Schiebetürantriebe

Antriebstyp	Ausführung		ST PRO Green	ST PRO Green RC2
	Standard		ES 250 PRO/ES 400 PRO	ES 400 PRO
	Fluchtweg 		ES 250 PRO FST/ES 400 PRO FST	ES 400 PRO FST
Türparameter				
Anlagenmaß B min. =	1-flügelig	Durchgangsmontage (ohne Sicherheitsabstand)	2 x LW + 153 mm	2 x LW + 233 mm
		Wandmontage	2 x LW + 115 mm	2 x LW + 227 mm
	2-flügelig	Durchgangsmontage (ohne Sicherheitsabstand)	2 x LW + 180 mm	2 x LW + 207 mm
		Wandmontage	2 x LW + 120 mm	2 x LW + 207 mm
Durchgangswerte LW* ²	1-flügelig	Standard	700 – 3000 mm	800 – 3000 mm
		Fluchtweg 	900 – 3000 mm	900 – 3000 mm
	2-flügelig	Standard	800 – 3000 mm	1000 – 3000 mm
		Fluchtweg 	900 – 3000 mm	1000 – 3000 mm
Max. Türflügelgewicht	1-flügelig	ES 250 PRO/ES 250 PRO FST	1 x 125 kg	
		ES 400 PRO/ES 400 PRO FST	1 x 250 kg	1 x 250 kg
	2-flügelig	ES 250 PRO/ES 250 PRO FST	2 x 125 kg	
		ES 400 PRO/ES 400 PRO FST	2 x 200 kg	2 x 200 kg
Durchgangshöhe LH*			2050 – 3100 mm	2050 – 3100 mm

* Die konkret ausführbaren Maximalmaße ergeben sich aus der jeweiligen Türplanung, den Türanforderungen und sind abhängig vom gewählten Profilsystem. Bei Türen mit geprüftem Einbruchschutz werden erhöhte Anforderungen an die Baukörperstoleranzen sowie die sorgfältige Ausführung des Baukörpers gestellt.
² Die Mindest-Durchgangswerte für Fluchtweg-Schiebetüren ist in den jeweiligen Landesbauverordnungen festgelegt und kann u. U. abweichen.

Überschlägige Bestimmung des Türflügelgewichtes

Türflügelgewicht ST PRO Green $\frac{LH [m] \times LW [m] \times \text{Glasgewicht [kg/m}^2]}{\text{Anzahl der Türflügel}} + 7,5 \text{ kg}$

Gebräuchliches Glasgewicht für 3-fach Isolierglas: 45 kg/m²

Türflügelgewicht ST PRO Green RC2 $\frac{LH [m] \times LW [m] \times \text{Glasgewicht [kg/m}^2]}{\text{Anzahl der Türflügel}} + 21,5 \text{ kg}$

Gebräuchliches Glasgewicht für einbruchsicheres Glas (RC2): bis zu 59 kg/m²

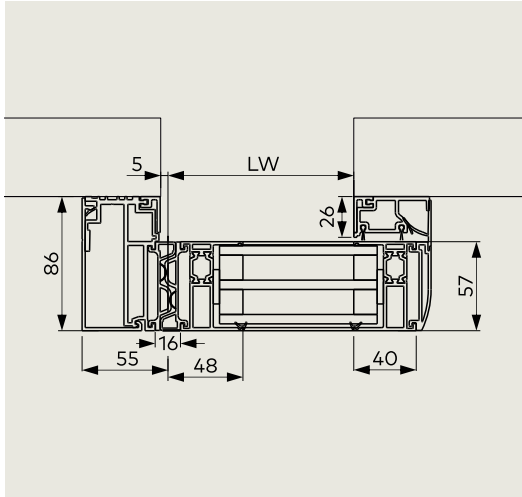
Bei der Planung der konkreten Türflügelgewichte unterstützt Sie gerne Ihr zuständiger Verkaufsberater.

Zusätzliche Abhängung Laufschiene

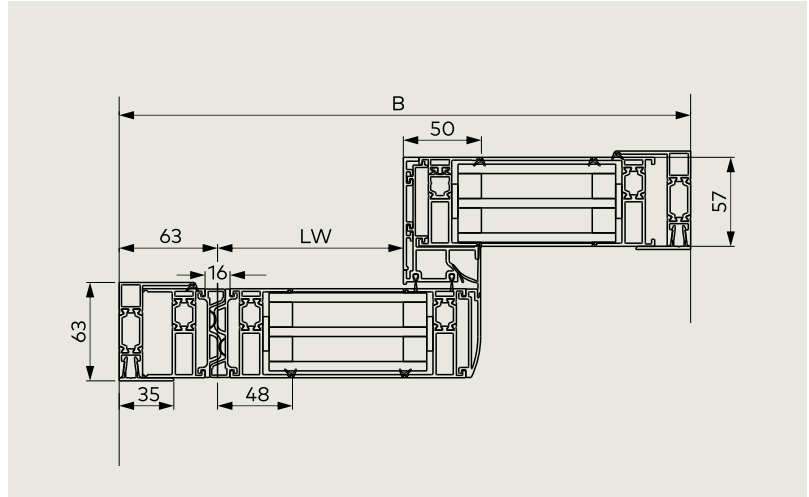


ST PRO Green Horizontalschnitte

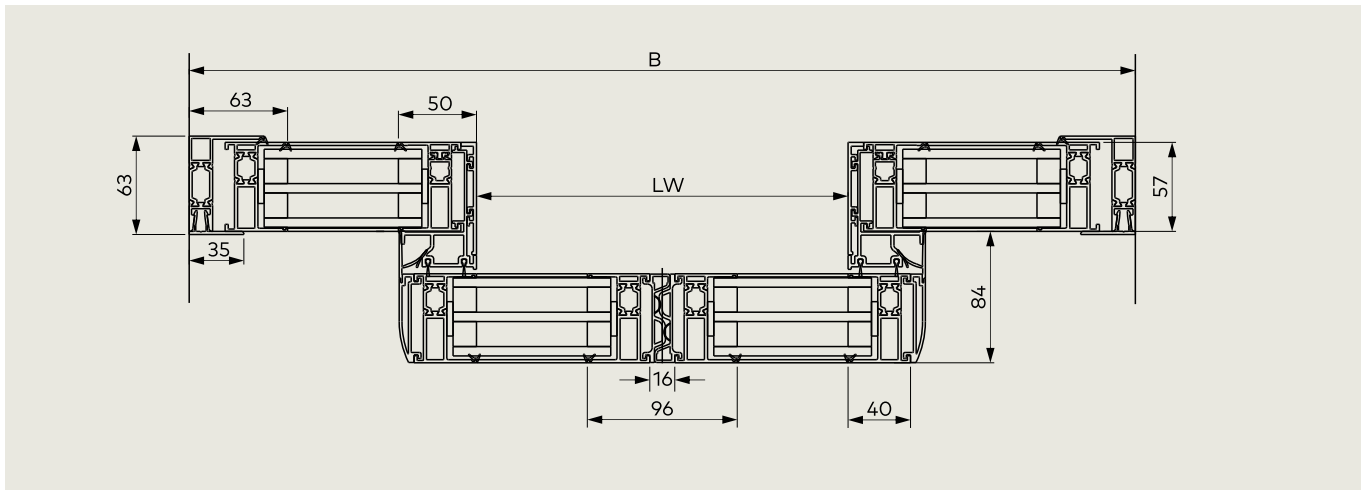
Sturzmontage einseitig öffnend



Durchgangsmontage mit Seitenteil einseitig öffnend

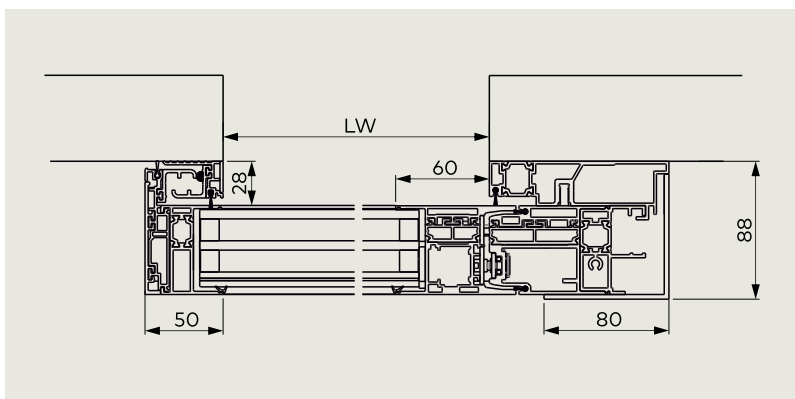


Durchgangsmontage mit Seitenteil beidseitig öffnend

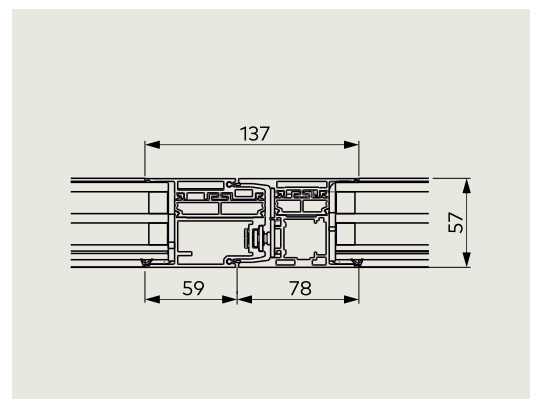


Einbruchhemmende Variante RC2 Horizontalschnitte

RC2 Ausführung Sturzmontage einseitig öffnend

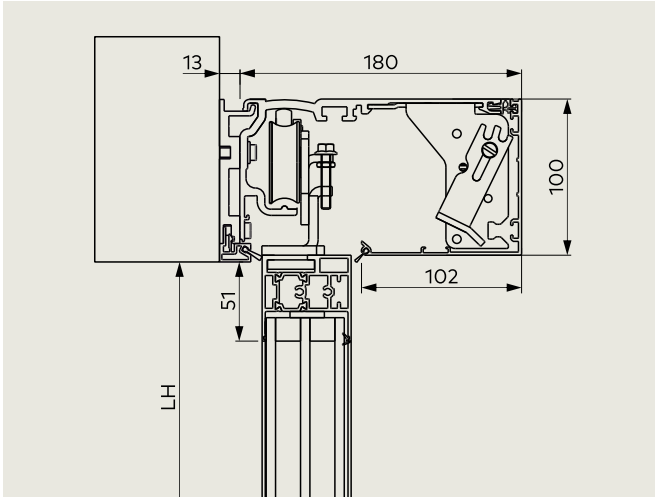


Hauptschließkante RC2 Ausführung

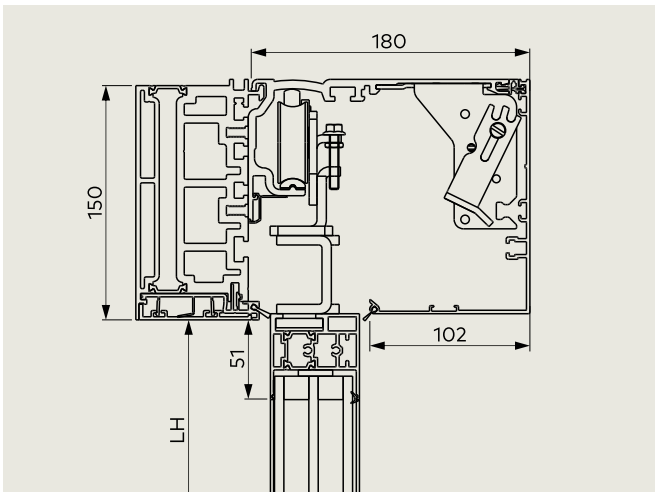


ST PRO Green Vertikalschnitte

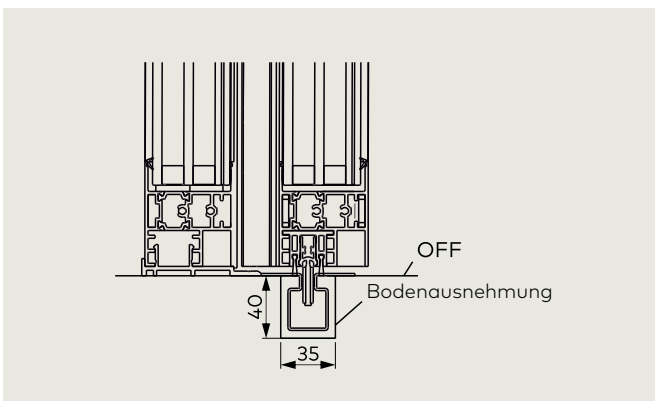
Sturzmontage 100 mm Höhe



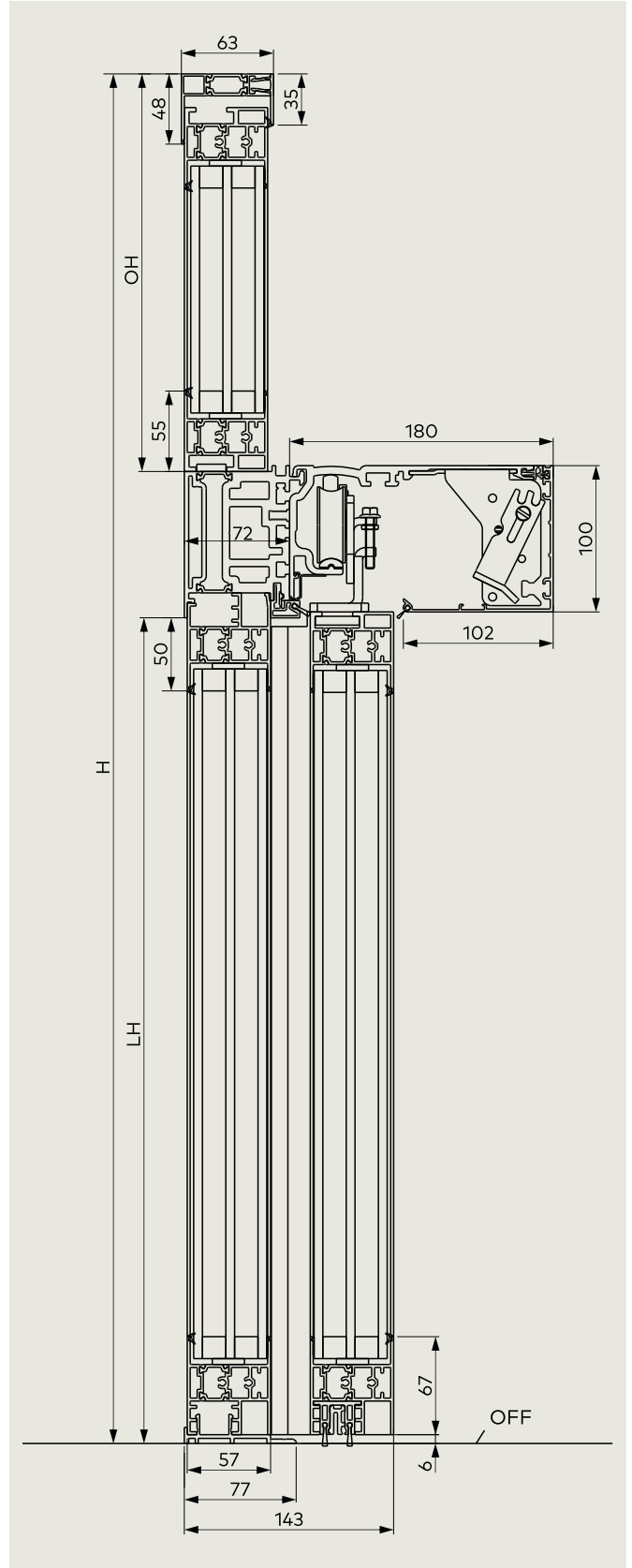
Antriebsvariante in 150 mm Höhe



Unterflurführung



Durchgangsmontage mit Seitenteil und Oberlicht



Technische Daten Schiebetüren

Bauseitige Vorbereitung der angrenzenden Wandkonstruktion	ST PRO Green	ST PRO Green RC2
Umgebendes Mauerwerk für RC2 muss folgende Eigenschaften aufweisen:		
Mauerwerk nach DIN 1053-1 – Nenndicke – Druckfestigkeit der Steine – Mörtelgruppe		≥ 115 mm ≥ 12 II
Stahlbeton nach DIN 1045 – Nenndicke – Festigkeitsklasse		≥ 100 mm B15

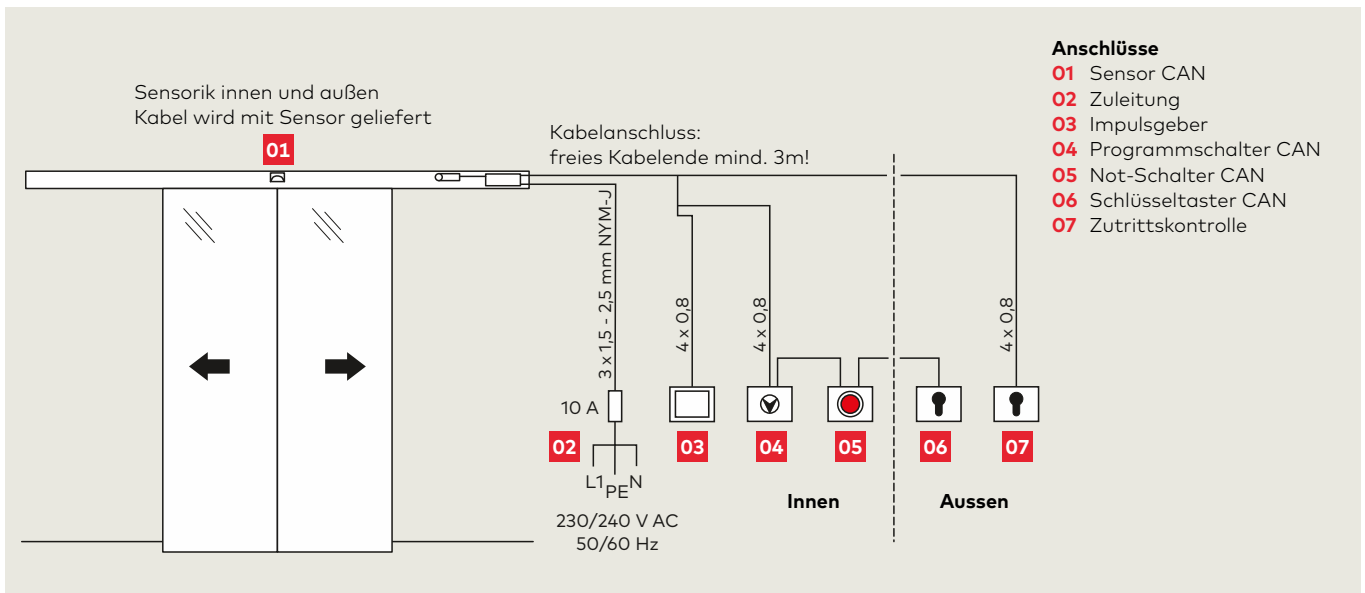
Antrieb und Türsystem geprüft auf 1,5 Mio Lastwechsel

Ausführungen

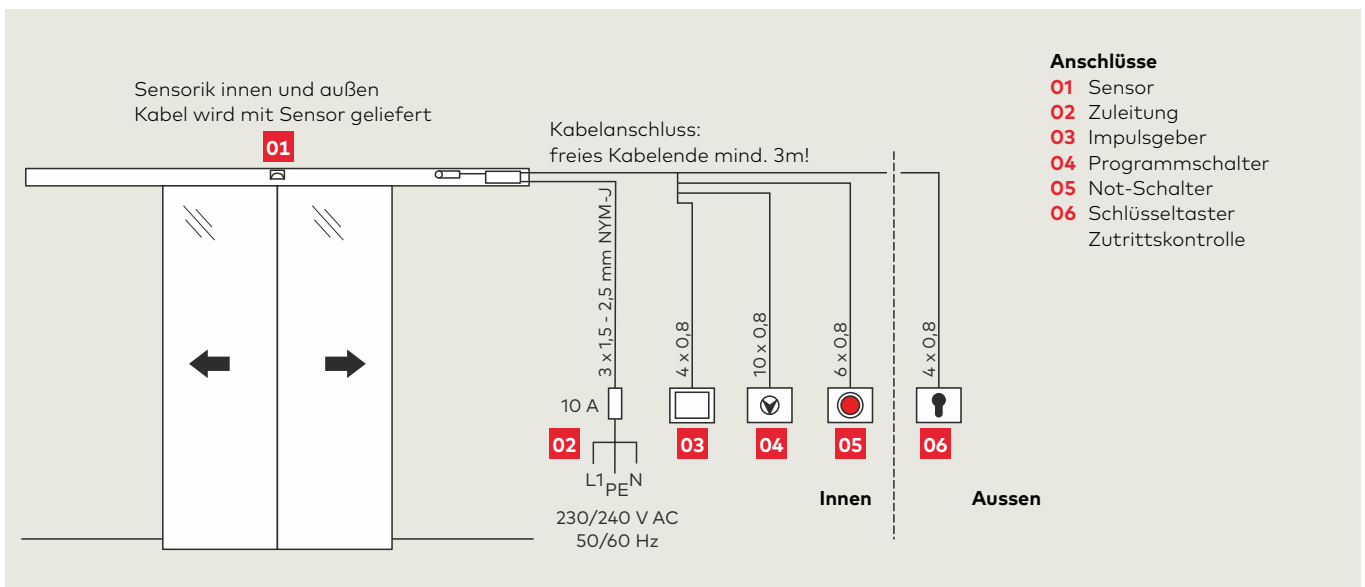
Glasausführung	Sicherheits-Isolierglas	●	
	Sicherheits-Isolierglas nach DIN EN 356 Klasse P4A	○	●
Bausausführung	Mit Seitenteilen	○	○
	Mit Oberlicht	○	○
	Mit Schutzflügeln	○	○
	Durchgehende Unterflurführung	○	●
Verriegelung	Elektromechanische Riemenverriegelung	○	○*
	Handentriegelung zur elektromechanischen Verriegelung	○	○*
	Magnetverriegelung, klemmfrei	○	○
	Elektromotorische Hakenverriegelung	○	●
	Handentriegelung zur elektromotorischen Verriegelung	–	○

● ja ○ optional – nein *nicht für Fluchtwegtüren

Anschlüsse mit CAN-Bus Technologie





Anschlüsse konventionelle Technik



Hinweis für Installation von automatischen Schiebetüren in Fluchtwegen in der Schweiz:

Zur Gewährleistung der Fluchtwegfunktion bei verriegelten Türen kann – abhängig von lokalen Regelungen – der Einsatz von zugelassenen Notentriegelungssystemen vorgeschrieben sein (siehe Artikel S. 27).

Technische Daten Schiebetürantriebe

Türparameter	Standard-Schiebetür		Fluchtweg-Schiebetür	
	ES 250 PRO	ES 400 PRO	ES 250 PRO FST	ES 400 PRO FST
min. Antriebslänge	2 LW	2 LW	2 LW	2 LW
Antriebstiefe in mm	180	180	180	180
Antriebshöhe in mm	100	100	100	100
Einsatz in Flucht- und Rettungswegen	-	-		
Kraftbegrenzung gemäß EN 16005/DIN 18650	●	●	●	●
Betriebsgeräusch	<47 dB(A)	<47 dB(A)	<47 dB(A)	<47 dB(A)
Antrieb und Türsystem geprüft auf 1,5 Mio Lastwechsel	●	●	●	●
Einstellungen				
Öffnungsgeschwindigkeit (schrittweise einstellbar)	10 – 70 cm/s	10 – 90 cm/s	ca. 20 – 70 cm/s	ca. 20 – 90 cm/s
Schließgeschwindigkeit (schrittweise einstellbar)	10 – 70 cm/s	10 – 90 cm/s	10 – 70 cm/s	10 – 90 cm/s
Schleichgeschwindigkeit AUF	0 – 9 cm/s	0 – 9 cm/s	0 – 9 cm/s	0 – 9 cm/s
Schleichgeschwindigkeit ZU	3 – 9 cm/s	3 – 9 cm/s	3 – 9 cm/s	3 – 9 cm/s
Offenhaltezeit, Offenhaltezeit Nacht/Bank	0 – 180 s	0 – 180 s	0 – 180 s	0 – 180 s
Auffahrverzögerung Nacht/Bank	0 – 10 s	0 – 10 s	0 – 10 s	0 – 10 s
Teilöffnung	25 – 300 cm	25 – 300 cm	25 – 300 cm	25 – 300 cm
Schleichfahrtstrecke AUF/ZU	0 – 30 cm	0 – 30 cm	0 – 30 cm	0 – 30 cm
Spannungsversorgung				
Anschlussspannung	230 V, 50/60 Hz	230 V, 50/60 Hz	230 V, 50/60 Hz	230 V, 50/60 Hz
Leistungsaufnahme	130 W	180 W	130 W	180 W
Bauseitige Absicherung	10 A	10 A	10 A	10 A
Schutzart	IP 20	IP 20	IP 20	IP 20
Spannungsversorgung für externe Geräte bei Netzbetrieb	24 V DC/2A	24 V DC/2A	24 V DC/2A	24 V DC/2A
Spannungsversorgung für externe Geräte bei Netzausfall (Akkubetrieb)	Optional 21–27 V DC/2A	Optional 21–27 V DC/2A	21–27 V DC/2A	21–27 V DC/2A
Temperaturbereich	- 20 – + 60 °C	- 20 – + 60 °C	- 20 – + 60 °C	- 20 – + 60 °C
Zulässige Luftfeuchtigkeit (relativ) (nicht kondensierend)	max. 93 %	max. 93 %	max. 93 %	max. 93 %
Normierungen und Prüfungen				
Geprüft entsprechend Niederspannungsrichtlinien und EMV-Richtlinie	●	●	●	●
Getestete Überwachung der Nebenschließkanten zur Erfüllung der Deutschen Norm DIN 18650 und EN 16005	●	●	●	●
Fertigung nach ISO 9001	●	●	●	●
Umwelt Produktdeklaration nach ISO 14025, Programmhalter: Institut Bauen und Umwelt e.V.	●	●	●	●

Steuerungsmodul	ES 250 PRO ES 400 PRO	ES 250 PRO FST ES 400 PRO FST
Modularer Aufbau	●	●
Funktionsprogramme		
– Aus	●	●
– Automatik	●	●
– Dauerauf	●	●
– Teiloffen	●	●
– Ausgang	●	●
Automatische Reversierung	●	●
Anschluss für Durchgangsabsicherung (2-seitig)	●	●
Geprüft nach EN 16005/DIN 18650	●	●
Haupt-/Nebenschließkantenabsicherung nach EN 16005/DIN 18650	●	●
Einstellung der Basisparameter über integriertes Display und Taster	●	●
Parametrierung über Operator Service Interface (OSI)	●	●
Door Pilot Interface (Bluetooth)	○	○
Automatische Öffnung/Schließung bei Stromausfall (bei Einsatz des Batteriepaketes)	●/●	●/– (Batteriepaket serienmäßig)
Akku-Notbetrieb (bei Einsatz eines Batteriepaketes)	●	–
24 V DC-Ausgang für externe Verbraucher	●	●
Auslesbarer Fehlerspeicher mit Fehlercodes	●	●
CAN-Schnittstelle für den Anschluss eines Programmschalters	●	●
CAN-Schnittstelle für den Anschluss zusätzl. CAN-Bus Komponenten	●	●
Multiports zum Anschluss von Zubehörkomponenten	4	4
Funktionen*		
Apothekenschaltung	●	●
Türzustandsmeldungen	●	●
Panikschließen (regionale Vorschriften beachten!)	●	●
Klingelkontakt	●	●
Schleusensteuerung	●	–
Synchronbetrieb	●	●
Totmannschaltung	●	●
Nachtbank-Funktion	●	●
Notauf	–	●
Nothalt	●	–
Parametrierbare Teilöffnungsweite	●	●
Slide and Go	●	●
Störungsschließen/Störungsöffnen	●	●
Feuerwehrschaftfunktion	●	●
*Die Funktionen können sowohl über die Grundsteuerung als auch über das 4 I/O Modul umgesetzt werden, weitere Informationen s. S. 18		
Erweiterungsmodul Sicherheit und Aktivierung (SiAK)**		
Zum Anschluss von konventioneller (nicht CAN-Bus fähiger) Sicherheits- und Aktivierungssensorik	○	○
Erweiterungsmodul Programmschalter (BAS)**		
Zum Anschluss von konventionellen (nicht CAN-Bus fähigen) Programmschaltern	○	○
Zusatzausstattungen		
Batteriepaket, obligatorisch bei ST PRO Green RC2, auch bei Nicht-FST!	○	●
Notstromversorgung USV (extern)	○	○
Modul zur Ankopplung an LON/LAN-Gebäudeleitsystem	○	○
Potentialfreier Relaiskontakt	○	○

● serienmäßig ○ optional

** Weitere Informationen zu den Erweiterungsmodulen finden Sie auf Seite 18

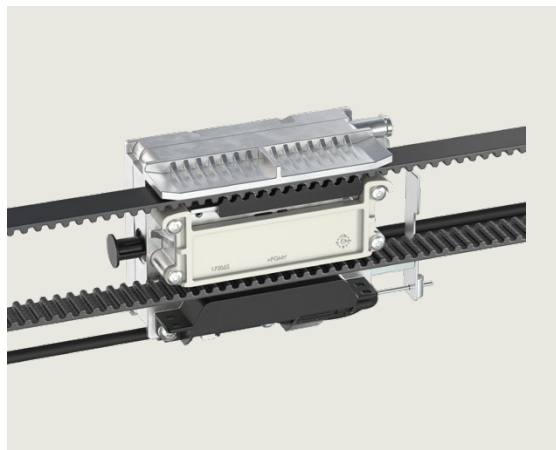
Verriegelungen

Zur Vermeidung eines unbefugten Zutritts ins Gebäude durch das Öffnen der Schiebetür bietet dormakaba verschiedene Verriegelungsvarianten für den ES PROLINE an.

Elektromechanische Riemenverriegelung

Die selbsteinstellende Verriegelung ist direkt an der Drive Unit des Antriebs angebracht. Die standardmäßige Verriegelungsabfrage erhöht die Betriebssicherheit der Tür.

Die Verriegelung ist ab Werk auf die Funktion bistabil eingestellt, das bedeutet, dass der Verriegelungsstatus bei Stromausfall beibehalten wird. Die Ausführung mit anderen Funktionen (monostabil mit Failsafe: Öffnen der Verriegelung bei Stromausfall und Failsecure: Schließen der Verriegelung bei Stromausfall) sind ebenfalls erhältlich.



Magnetverriegelung (FIA) für Flucht- und Rettungswegtüren

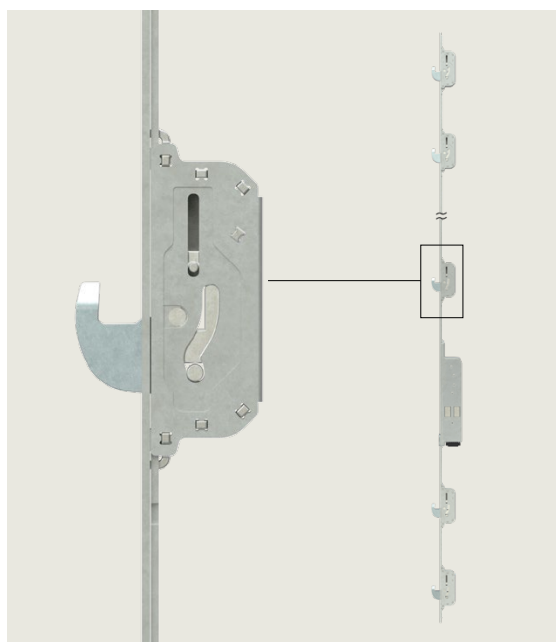
Mit der Magnetverriegelung und der Steuerungsvariante ES PROLINE ist es zulässig, eine Fluchtwegschiebetür in allen Automatik-Programmschalterstellungen zu verriegeln, obwohl sich Personen im Gebäude aufhalten. Das Verriegelungssystem ist TÜV baumustergeprüft und benötigt keine Zustimmung im Einzelfall.

Diese Variante ist geeignet für alle Objekte mit 24-Stunden Dauernutzung wie SB-Zonen in Banken, Hotels, Krankenhäuser, Schulen usw. Alle Personen können das Gebäude im Notfall sicher verlassen und die Tür bietet Schutz vor ungebetenen Gästen.



Elektromotorische Hakenverriegelung

Diese besonders widerstandsfähige Mehrpunktverriegelung bietet sehr hohen Schutz vor Einbruch bei Standardschiebetüren und Türen der Widerstandsklasse RC 2 (Türen mit erhöhtem Einbruchschutz sind serienmäßig mit dieser Verriegelung ausgestattet). Zur Verriegelung einer Tür werden massive Schwenkriegel motorisch ausgefahren. Mechanische Entriegelungen zur manuellen Öffnung einer Tür sind optional erhältlich.



Verkleidungsvarianten



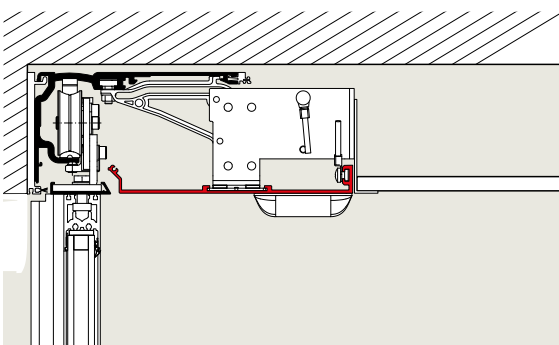
Standardverkleidung

Die Standardverkleidung für ES PROLINE Antriebe ist in zwei verschiedenen Ausführungen erhältlich (Höhe 100 mm, 150 mm). Durch die serienmäßigen Blendenhalter kann die Verkleidung in drei unterschiedlichen Positionen geöffnet werden.



Sensorverkleidung

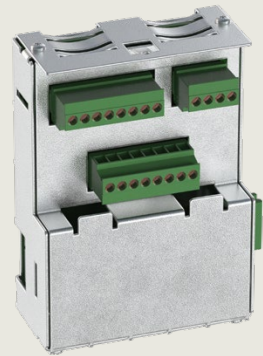
Für besonders hohe Designanforderungen bietet die Sensorverkleidung die richtige Lösung. Sie ermöglicht ein optisch ansprechendes Design der Tür mit 100 mm Antriebshöhe. Sensoren für die Aktivierung und Absicherung werden in das Antriebssystem integriert. Störende Aufsätze und Aufbauten können so vermieden werden. Die Sensorverkleidung ist für Türen mit einer Durchgangshöhe von max. 3000 mm zugelassen.



Integralverkleidung

Mit der Integralverkleidung kann ein ES PROLINE Antrieb elegant in eine abgehängte Decke integriert werden. Durch die nach unten abnehmbare Antriebsabdeckung bleiben alle Antriebskomponenten für Wartungsarbeiten sehr gut zugänglich. Spezielle Zubehörsätze erlauben es außerdem, die Sicherheitssensoren in die Verkleidung zu integrieren, so dass die volle Höhe im Durchgangsbereich nutzbar bleibt.

Funktionen der Grundsteuerung und der optionalen Erweiterungsmodule



Mit der Grundsteuerung der Schiebetürantriebe ES PROLINE können bereits eine Vielzahl an Funktionen umgesetzt werden. Die optionalen Erweiterungsmodule ermöglichen die Umsetzung verschiedener Sonderfunktionen sowie den Anschluss konventionellen Zubehörs, welches nicht auf CAN-Bus Technologie basiert.

Grundsteuerung

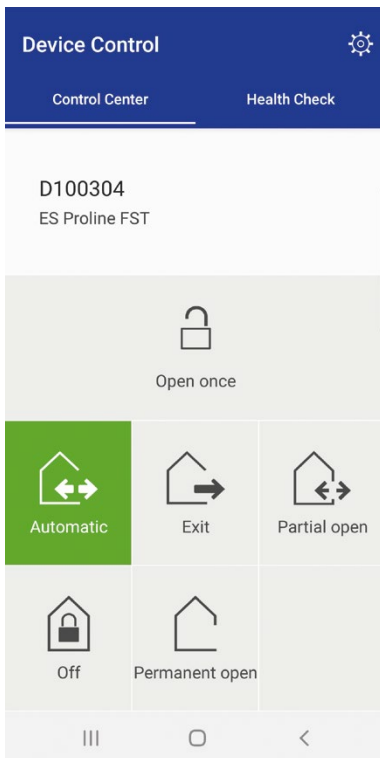
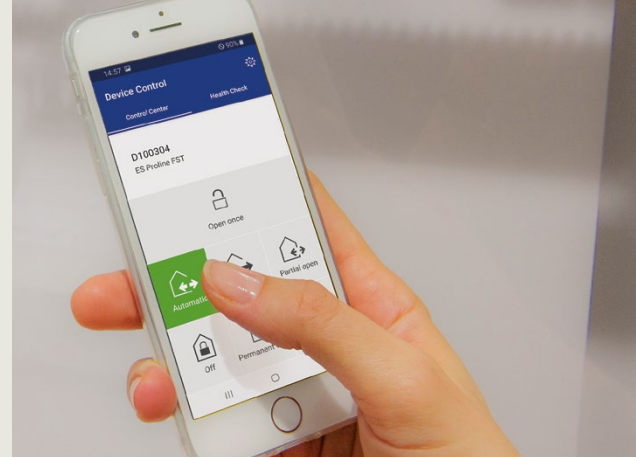
Die Grundsteuerung bietet vier programmierbare Ein- und Ausgänge, mit denen sich folgende Funktionen umsetzen lassen.

Apothekenschaltung/Apothekenöffnung	Die Tür kann – außer in der Programmschalterstellung "Aus" – zusätzlich in einer Teiloffenposition verriegelt werden. Dies ermöglicht z.B. in einer Apotheke eine sichere Ausgabe von Waren außerhalb der Geschäftszeiten.
Türzustandsmeldungen	Mit dieser Funktion können Zustände der Tür ausgegeben werden. Z.B. Tür auf / zu / verriegelt, Anlage störungsfrei, aktuelle Türposition.
Panikschließen	Diese Funktion bewirkt eine sofortige Schließung der Tür unter Ausblendung der Durchgangsabsicherung und der Kraftbegrenzung. Diese Funktion ist nur in bestimmten Ländern zulässig (Regionale Vorschriften beachten).
Klingelkontakt	Zum Anschluss einer bauseitigen Klingel bzw. eines akustischen Signalgebers.
Schleusenfunktion	Die Schaltung der Türen als Personenschleuse ist möglich (nicht bei Fluchtweganlagen).
Synchronbetrieb	Zwei einseitig öffnende Türen können z.B. zu einer großen zweiflügeligen Tür geschaltet werden, um besonders große Öffnungsweiten bzw. Türflügelgewichte zu realisieren.
Totmannschaltung	Die Tür kann im Tastbetrieb geöffnet oder geschlossen werden.
Nacht- /Bankfunktion	Ermöglicht den Anschluss von Zutrittskontrollen, Schlüsseltastern etc. in der Programmschalterstellung "Aus". Die Tür entriegelt – öffnet – schließt – verriegelt.
Feuerweherschaltung	Dient zum gezielten Öffnen und Schließen der Tür über einen separaten Signaleingang.
Slide and Go	Über leichtes Anschieben des Türflügels kann ein Öffnungsimpuls ausgelöst werden.
Störungsentriegeln/Störungsverriegeln	Im Falle einer Anlagenstörung kann gezielt ein Schließen und Verriegeln oder ein Entriegeln und Öffnen ausgelöst werden.

Erweiterungsmodule

Erweiterungsmodul 4 I/O	Das 4 I/O Modul verfügt über vier Ein- und vier Ausgänge. Es lassen sich die Funktionen der Grundsteuerung umsetzen, wenn die Anschlüsse der Grundsteuerung bereit belegt sind. Jeweils nur ein Modul einsetzbar.
Erweiterungsmodul Sicherheit und Aktivierung (SiAK)	Das Erweiterungsmodul Sicherheit und Aktivierung (SiAK) dient zum Anschluss von konventionellem Zubehör wie Sensorik und Radarmeldern. Es können Absicherungssensoren entweder für die Hauptschließkante (HSK) oder für die Nebenschließkante (NSK) angeschlossen werden. Für die Kombination der Absicherungsfunktionen (HSK / NSK) werden zwei Module benötigt.
Erweiterungsmodul Programmschalter (BAS)	Dient zum Anschluss eines herkömmlichen Programmschalters (Betriebsartenschalter/BAS), der nicht auf CAN-Bus Technologie basiert. Jeweils nur ein Modul einsetzbar.

Door Pilot Interface

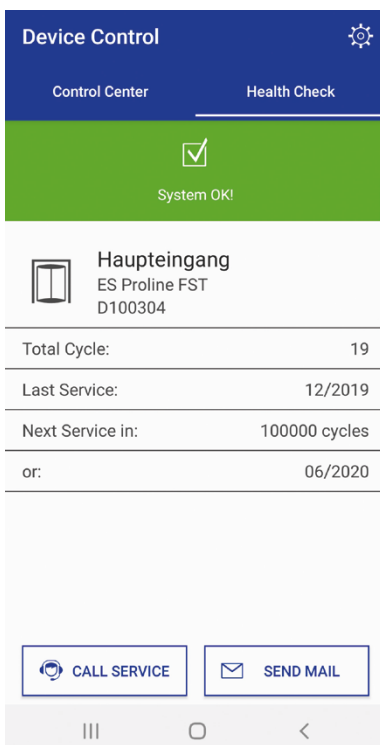


Die dormakaba Door Pilot App ermöglicht die Steuerung der Automatiktür einfach über das Smartphone. Antriebe der ES PROLINE Reihe können optional mit dem Door Pilot Interface ausgestattet werden. Die App ist als iOS und Android Version in den jeweiligen App Stores verfügbar.

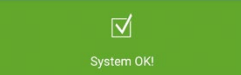

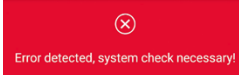
Programmschalterfunktionen

Nutzen Sie 6 verschiedene Funktionen:

Automatik	Begehung von innen und außen – gut geeignet für normale Öffnungszeiten
Teilöffnung	Begehung von innen und außen mit reduzierter Öffnungsweite – optimale Funktion für kalte Wintertage.
Ausgang	Begehung nur von innen – ideal kurz vor Geschäftsschluss.
Dauerauf	Tür ist permanent geöffnet – geeignet für Transportzwecke oder zum Lüften.
Aus	Tür bleibt geschlossen (ggf. verriegelt) und kann nur über Änderung der Programmschalterstellung oder einen extern angesteuerten Impuls geöffnet werden.
Einmal-Öffnung	Zur bequemen Öffnung im Nahbereich (nicht möglich in der Programmschalterstellung „Aus“).



Tür-Zustandsmeldungen

 System OK!	 Service due!	 Error detected, system check necessary!
System fehlerfrei	Wartung fällig	Fehler erkannt, Service fällig

Kundennutzen

- Ergänzung zum Programmschalter, komfortable Bedienung durch Smartphone
- Einfache Funktionsüberprüfung ohne Fachwissen möglich.
- Keine Einbindung in vorhandene Gebäudenetzwerke erforderlich.
- Vereinfachte/direkte Erreichbarkeit des dormakaba Service durch direkte Kontaktfunktion

Auswahl aus dem vielfältigen Zubehör von dormakaba

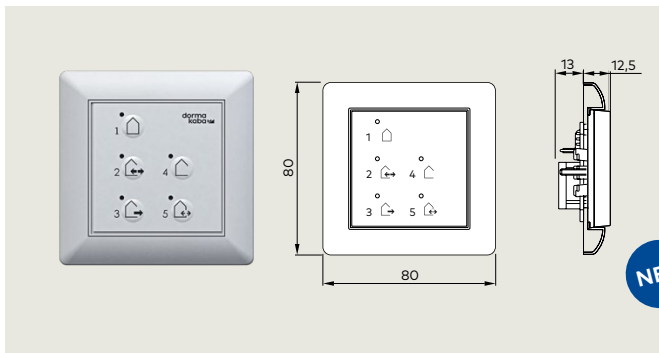
Programmschalter

Durch die Kombination mit einem Programmschalter aus dem dormakaba Zubehörprogramm wird das automatische Türsystem individuellen Bedienungsanforderungen gerecht und ist einfach zu handhaben. Die Programmschalter sind in verschiedenen Ausführungen und für unterschiedlichste Anforderungen konzipiert. Die Optionen reichen von der mechanischen bis zur voll

elektronischen Ausführung, wahlweise auch über Profil- oder Rundzylinder oder vollelektronische Codierung abschließbar.

- Bis zu 5 verschiedene Funktionen: Aus, Automatic, Ausgang, Teiloffen, Dauerauf
- Elektronische Programmschalter im Objektdesign System 55 für höchste ästhetische Ansprüche

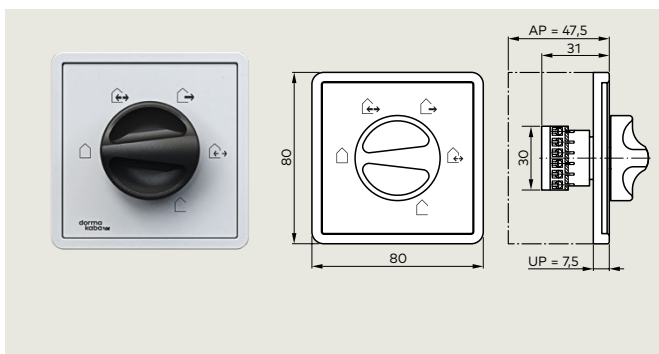
Für Schiebetürantriebe ohne Anforderung an Flucht- und Rettungswege



EPS Vollelektronischer Programmschalter

im Design System 55, 5-stellig, abschließbar über Codierung oder zusätzlichen Schlüsseltaster TL-ST S55, Folientastatur, UP, 80 x 80 mm

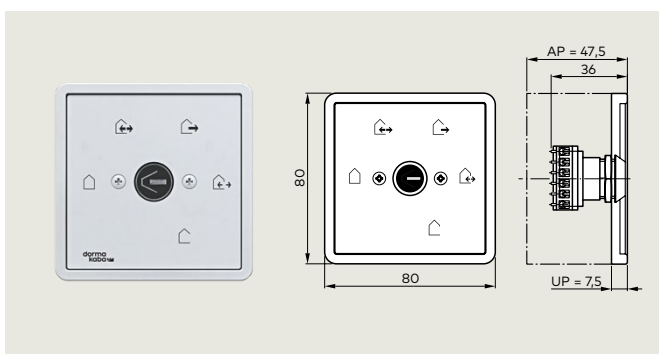
		Bestell-Nr.
EPS	weiss	16556901150
EPS CAN	weiss	16712501150
AP-Dose		5158533332
EPS CAN (44 x 50 mm)		16712401150



PG-S1 Programmschalter

5-stellig, Aluminium, UP, 80 x 80 x 40 mm

		Bestell-Nr.
PG-S1	weiss, Gira S-Color	19135401150
AP-Dose		5080531332

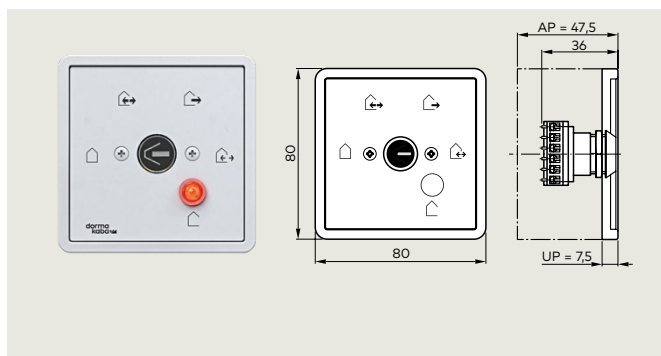


PG-S2 Programmschalter

5-stellig, abschließbar, Aluminium, UP, 80 x 80 x 40 mm

		Bestell-Nr.
PG-S2	weiss, Gira S-Color	19135602150
AP-Dose		5080531332

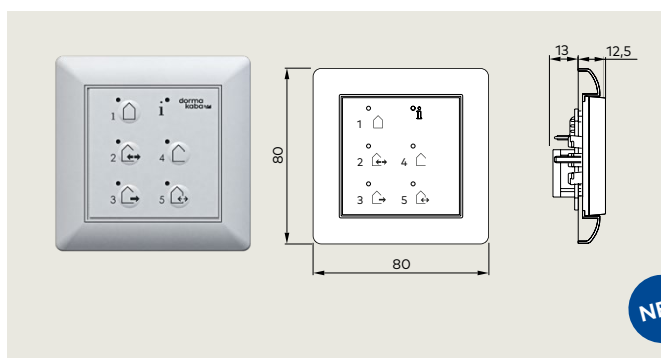
Für Schiebetürantriebe in Flucht- und Rettungswegen



PG-FST1 Programmmschalter

5-stellig, abschließbar, Aluminium, UP, 80 x 80 x 40 mm

		Bestell-Nr.
PG-FST1	weiss, Gira S-Color	19135603150
AP-Dose		5080531332

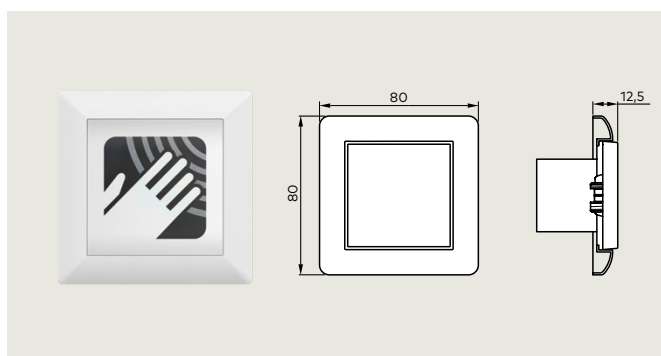


EPS-FST Vollelektronischer Programmmschalter

im Design System 55, 5-stellig, abschließbar über Codierung oder zusätzlichen Schlüsseltaster TL-ST S55, Folientastatur, UP, 80 x 80 mm

		Bestell-Nr.
EPS-FST	weiss	16556801150
EPS CAN	weiss	16712501150
AP-Dose		5158533332

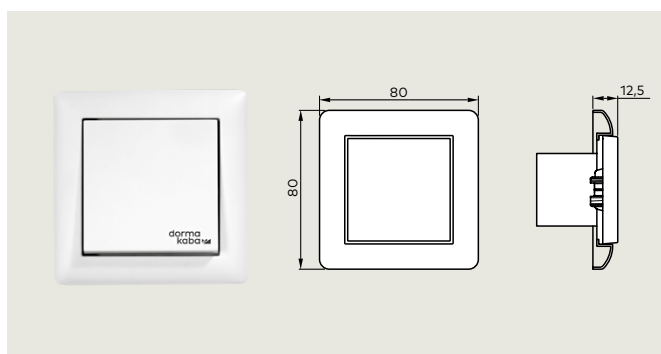
Taster



Magic Switch

Besonders hygienischer, berührungsloser Radartaster, UP Montage, einschl. UP-Dose, Abmessungen: 84,2 x 84,2 mm, Aufkleber im Lieferumfang enthalten. inkl. Adapter zum Einbau in System 55 Systeme

		Bestell-Nr.
Magic Switch	weiss	05076831332

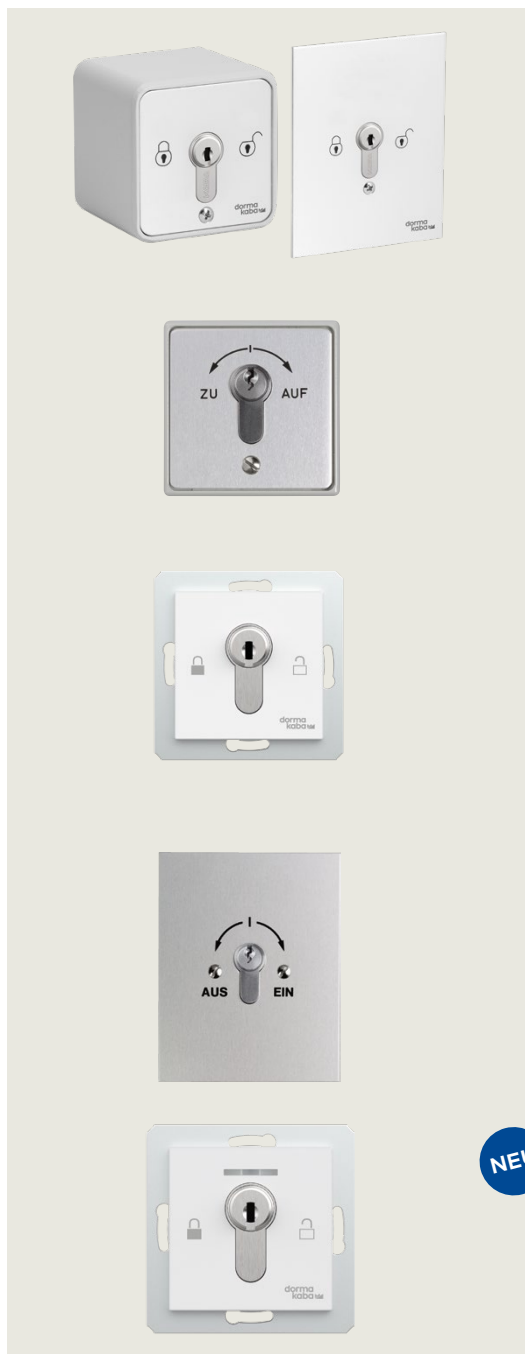


Handtaster

Wechsler einpolig, Einfachrahmen, UP, System 55

		Bestell-Nr.
Handtaster	weiss	19144701170

Schlüsseltaster



KT 3-1

1 Schliesskontakt, mit Profil-Halbzylinder nach DIN 18252, Halb 30-32,5 mm, Länge 40,5-43,5 mm, Schließbartstellung links (90°) (austauschbar gegen Schließanlagen-Halbzylinder), Schlüssel nur in Nullstellung abziehbar, Aluminium, Metall, 75 x 75 x 60 mm

KT 3-1 UP	UP	05054531332
------------------	----	-------------

KT 3-1 AP	AP	05054631332
------------------	----	-------------

KT 8

Beschriftung „Auf, Zu“, 2 Schliesskontakte, mit Profil-Halbzylinder nach DIN 18252, Halb 30-32,5 mm, Länge 40,5-43,5 mm, Schließbartstellung links (90°) (austauschbar gegen Schließanlagen-Halbzylinder), Schlüssel nur in Nullstellung abziehbar, Aluminium, Metall, 75 x 75 x 60 mm

KT 8 UP	UP	05054831332
----------------	----	-------------

KT 8 AP	AP	05054931332
----------------	----	-------------

TL-ST S55

Taster mit Wechsler einpolig, für bauseitigen Profil-Halbzylinder nach DIN 18252, Halb 30-32,5 mm, Länge 40,5-43,5 mm, Schließbartstellung links (90°), mit Abdeckung für System 55, nicht geeignet für AP-Dosen, ohne Profil-Halbzylinder, **ohne Rahmen.**

TL-ST S55 W	Weiss	56330710
--------------------	-------	----------

TL-ST S55 S	Silber	56330701
--------------------	--------	----------

TL-ST S55 A	Anthrazit	56330715
--------------------	-----------	----------

KT 3-2

1 Schliesskontakt mit Profil-Halbzylinder, austauschbar gegen Schließanlagen-Halbzylinder, Schlüssel nur in Nullstellung abziehbar, Blende zum Wechseln, Beschriftung „Ein, Aus“, Aluminium, UP: 125 x 100 mm, AP: 70 x 90 mm

KT 3-2		05054731332
---------------	--	-------------

NEU

Schlüsselschalter CAN

Schalter mit Wechsler einpolig, mit Profil-Halbzylinder nach DIN 18252, Halb 30-32,5 mm, Länge 40,5-43,5 mm, Schließbartstellung links (90°) (austauschbar gegen Schließanlagen-Halbzylinder), mit Abdeckung für System 55, nicht geeignet für AP-Dosen, ohne Rahmen.

Schlüsselschalter CAN		16715801150
------------------------------	--	-------------

LED Sensortaster



LED Sensortaster

Manueller Impulsgeber, mit Kunststoffrahmen in weiss ähnlich RAL 9016, und Verkehrsgrau, ähnlich RAL 7043

LED Sensortaster		16672601170
-------------------------	--	-------------

LED Sensortaster, hygienerecht

Manueller Impulsgeber, Ausführung aus gehärtetem Glas, vollständig vergossen, Tastfläche aus Glas, hygienegerechte Ausführung nach EN 1672-1/2

LED Sensortaster		16672901170
-------------------------	--	-------------

Notbefehlseinrichtungenen



NEU

Notschalter CAN

Notbefehlseinrichtung CAN-Bus, Schaltknopf in rot (Not-Aus) oder grün (Not-Auf), System 55, ohne Rahmen.

Notschalter CAN rot	16718501150
Notschalter CAN grün	16718502150

TL-N S55 konventionell

Hochintensiv beleuchtete Nottasterumgebung mit optischer Anzeige des Verriegelungszustandes, optische und akustische Alarmsirene, sabotageschutz unter Glas, ohne Rahmen, ein Schliess- und ein Öffnungskontakt, UP, 80 x 80 mm, System 55

TL-N S55	56330500
-----------------	----------

Notschalter konventionell

Notbefehlseinrichtungen (Funktion Not-Aus Schaltknopf in Rot oder Funktion Not-Auf, Schaltknopf in grün) mit Zentralplatte in Gelb

NAT 1	Ein Schliess- und ein Öffnungskontakt, Rahmen weiss, UP, 80 x 80 mm, System 55	90400025
NAT 2	Ausführung „Not Auf“ mit grünem Schaltknopf, Rahmen weiss, UP, 80 x 80 mm, System 55	90400035
NAT 4	Ein Schliess- und ein Öffnungskontakt, AP, 68 x 68 mm UP	05027031332

Abdeckrahmen für Taster und Schalter



Standard System 55

FR-S55 1	Einfachrahmen, weiss, 80,7 x 80,7	56391110
FR-S55 2	Zweifachrahmen, weiss, 151,8 x 80,7	56391210
FR-S55 3	Dreifachrahmen, weiss, 223,3 x 80,7	56391310

E2 System 55 (ohne Abbildung)

FR-E2W 1	Einfachrahmen, E2 55, weiss, 80,8 x 80,8	56392110
FR-E2W 2	Zweifachrahmen, E2 55, weiss, 151,9 x 80,8,	56392210
FR-E2W 3	Dreifachrahmen, E2 55, weiss, 223,4 x 80,8	56392310
FR-E2S 1	Einfachrahmen, E2 55, silber, 80,8 x 80,8	56392101
FR-E2S 2	Zweifachrahmen, E2 55, silber, 151,9 x 80,8	56392201
FR-E2S 3	Dreifachrahmen, E2 55, silber, 223,4 x 80,8	56392301
FR-E2A 1	Einfachrahmen, E2 55, anthrazit, 80,8 x 80,8	56392115
FR-E2A 2	Zweifachrahmen, E2 55, anthrazit, 151,9 x 80,8	56392215
FR-E2A 3	Dreifachrahmen, E2 55, anthrazit, 223,4 x 80,8	56392315

Aktiv-Infrarotmelder und Kombinationsensoren



NEU

Kombinationssensor IXIO-DT1

Kombinationssensor mit richtungserkennendem Radarmelder und Absicherungsvorhang für Nicht-Fluchtweganlagen

IXIO-DT1	schwarz	86800001
	silber	86800002
	weiss	86800003

Kombinationssensor IXIO-DT3

Kombinationssensor mit selbstüberwachtem, richtungserkennendem Radarmelder und Absicherungsvorhang für Fluchtweganlagen

IXIO-DT3	schwarz	86800004
	silber	86800005
	weiss	86800006

Absicherungsvorhang IXIO-ST

Absicherungsvorhang (getestet) IXIO-ST zur Schließkantenüberwachung

IXIO-ST	schwarz	86800010
	silber	86800011
	weiss	86800012

Kombinationssensor IXIO-D CAN

Kombinationssensor mit richtungserkennendem Radarmelder und Absicherungsvorhang für Fluchtweg- und Nicht-Fluchtweganlagen in CAN-Bus Technologie

IXIO-D CAN	schwarz	86800053
	silber	86800057
	weiss	86800056

Absicherungsvorhang IXIO-S CAN

Absicherungsvorhang (getestet) IXIO-S CAN zur Schließkantenüberwachung in CAN-BUS Technologie

IXIO-S CAN	schwarz	86800055
	silber	86800059
	weiss	86800058

Integrierter Kombinationssensor IXIO-D CAN

Kombinationssensor (ohne Abdeckung) mit selbstüberwachtem, richtungserkennendem Radarmelder und Absicherungsvorhang für Fluchtweg- und Nicht-Fluchtweganlagen, zur Integration in die Sensorverkleidung.

Integrierter IXIO-D CAN	86800050
--------------------------------	----------

Integrierter Absicherungsvorhang IXIO-S CAN

Absicherungsvorhang (getestet, ohne Abdeckung) IXIO-S CAN zur Schließkantenüberwachung in CAN-BUS Technologie, zur Integration in die Sensorverkleidung.

Integrierter IXIO-S CAN	86800052
--------------------------------	----------

Zubehör für Aktiv-Infrarotmelder und Kombinationsensoren



Set Deckeneinbau

Deckeneinbausystem für IXIO-DT und IXIO-S

Set Deckeneinbau	schwarz	86800019
	weiss	86800020

Wetterschutzdach

Wetterschutzdach für IXIO-DT und IXIO-ST

Wetterschutzdach	schwarz	86800021
-------------------------	---------	----------

Befestigungswinkel

Montagewinkel für IXIO-DT und IXIO-ST

Befestigungswinkel	schwarz	86800016
---------------------------	---------	----------

Zubehör für den Einsatz in der Schweiz

Programmschalter



Programmschalter EDIZIOdue weiss

für Unterputz-Montage, für bauseitige UP-Dose GR.I

Symbole: **Nacht-Automatik-Winter-Einbahn-Daueroffen***

Symbole und Logo hellgrau

(auch in schwarz lieferbar)

*je nach Ausführung

Programmschalter 3 Pos. EDIZIOdue weiss Einbautiefe 49 mm 2021328

Programmschalter 4 Pos. EDIZIOdue weiss Einbautiefe 58 mm 2021329

Programmschalter 5 Pos. EDIZIOdue weiss Einbautiefe 58 mm 2021330



Schlüsselprogrammschalter EDIZIOdue weiss

für Unterputz-Montage, für bauseitige UP-Dose GR.I

für bauseitigen KABA Zylinder M1262KA

Symbole: **Nacht-Automatik-Winter-Einbahn-Daueroffen***

Symbole und Logo hellgrau

(auch in schwarz lieferbar)

*je nach Ausführung

Schlüsselprogrammschalter 3 Pos. EDIZIOdue weiss Einbautiefe 76 mm 2021131

Schlüsselprogrammschalter 4 Pos. EDIZIOdue weiss Einbautiefe 86 mm 2021132

Schlüsselprogrammschalter 5 Pos. EDIZIOdue weiss Einbautiefe 86 mm 2021703

Für Schiebetürantriebe ohne Anforderung an Flucht- und Rettungswege



Programmschalter EPS CAN EDIZIOdue weiss

für Unterputz-Montage, für bauseitige UP-Dose GR.I

Symbole: **Nacht-Automatik-Winter-Einbahn-Daueroffen**

LED Statusanzeige / Störungsanzeige

abschließbar über Codierung oder zusätzlichen Schlüsseltaster

Symbole und Logo hellgrau

(nur in weiss lieferbar)

NEU

Programmschalter EPS CAN EDIZIOdue weiss Einbautiefe 25 mm 2021998

Taster



CleanSwitch Berührungsloser Taster EDIZIOdue weiss

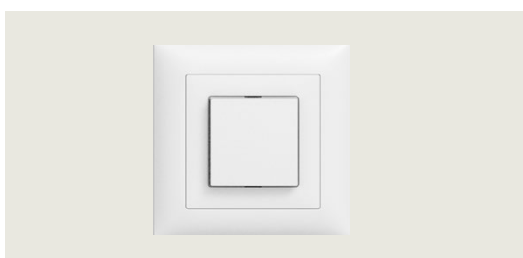
für Unterputz-Montage, für bauseitige UP-Dose GR.I

Symbole: **Doppelpfeil**

Tastweite 10 - 50 cm

Symbole und Logo schwarz/hellgrau

CleanSwitch Berührungsloser Taster EDIZIOdue Einbautiefe 38 mm 2021942



Impulstaster EDIZIOdue weiss

für Unterputz-Montage, für bauseitige UP-Dose GR.I

Symbole: **öffnen**

Symbole und Logo hellgrau

(auch in schwarz lieferbar)

Impulstaster EDIZIOdue weiss Einbautiefe 25 mm 2021327

Schlüsseltaster



Schlüsseltaster EDIZIOdue weiss

für Unterputz-Montage, für bauseitige UP-Dose GR.I
für bauseitigen KABA Zylinder 1007F

Symbole: **öffnen / schliessen**

Symbole und Logo hellgrau
(auch in schwarz lieferbar)

Schlüsseltaster EDIZIOdue weiss Einbautiefe 58 mm

2021326



Schlüsseltaster einbruchhemmend 1 Polig

vorbereitet für bauseitigen KABA Halbzylinder M1514/32,5

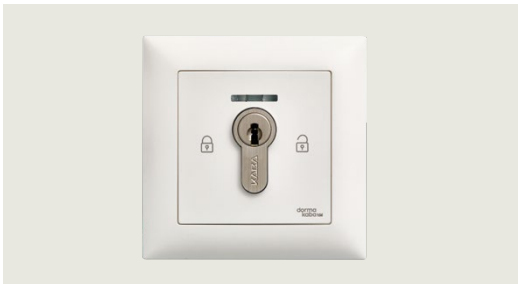
Symbole und Logo silber/grau

UP Einbautiefe 55 mm

2081338

AP

2081982



Schlüsseltaster CAN EDIZIOdue weiss

für Unterputz-Montage, für bauseitige UP-Dose GR.I
für bauseitigen KABA Profil-Halbzylinder M1414/32,5,
Mitnehmerstellung auf 270 Grad

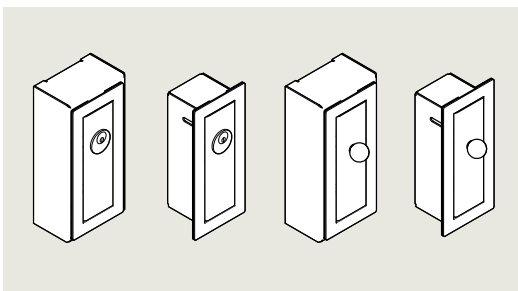
Symbole: **Öffnen-Schliessen und LED Statusanzeige**

Symbole und Logo hellgrau
(nur in weiss lieferbar)

Schlüsseltaster CAN EDIZIOdue weiss Einbautiefe 35 mm

2021999

Notentriegelung



Notentriegelung Unterputz

2061841

Notentriegelung Aufputz

2061842

Notentriegelung Unterputz

2061845

für Verschlusszylinder KABA M1031 Schlüssel nicht abziehbar
(Standard), oder Option 1061 Schlüssel offen abziehbar

Notentriegelung komplett Aufputz

2061846

für Verschlusszylinder KABA M1031 Schlüssel nicht abziehbar
(Standard), oder Option 1061 Schlüssel offen abziehbar

LED Sensortaster



LED Sensortaster

Manueller Impulsgeber, mit Kunststoffrahmen in weiss ähnlich RAL
9016, und Verkehrsgrau, ähnlich RAL 7043

LED Sensortaster

16672601170

LED Sensortaster, hygienegerecht

Manueller Impulsgeber, Ausführung aus gehärtetem Glas, vollständig
Vergossen, Tastfläche aus Glas, hygienegerechte Ausführung nach
EN 1672-1/2

LED Sensortaster

16672901170

dormakaba Deutschland GmbH

DORMA Platz 1
D-58256 Ennepetal
T +49 2333 793-0
info.de@dormakaba.com
www.dormakaba.de

dormakaba Luxembourg S.A.

Duchscherstrooss 50
LU-6868 Wecker
T +352 26710870
info.lu@dormakaba.com
www.dormakaba.lu

dormakaba Austria GmbH

Ulrich-Bremi-Strasse 2
A-3130 Herzogenburg
T +43 2782 808-0
office.at@dormakaba.com
www.dormakaba.at

dormakaba Schweiz AG

Lerchentalstrasse 2a
CH-9016 St. Gallen
T +41 848 85 86 87
info.ch@dormakaba.com
www.dormakaba.ch



Türtechnik



**Automatische
Türsysteme**



**Systemlösungen
Zutritt und Zeit**



Glassysteme



**Mechanische
Schliesssysteme**



Service