

DOMICO

# Elemente

Element-Dach  
Element-Halle

BAUEN MIT  
BESTÄNDIGKEIT





# Dafür steht DOMICO

DOMICO wurde im Jahr 1978 aus der Faszination über die wirtschaftlichen und technischen Möglichkeiten beim Bauen mit Metall gegründet. Diese Liebe zu den technischen Details und zur kontinuierlichen Weiterentwicklung unserer Produkte hat DOMICO zu dem gemacht, was wir heute sind. Ein erfolgreicher Familienbetrieb, der kontinuierlich gewachsen ist.

Heute produzieren wir an vier Produktionsstandorten Dach-, Hallen- und Fassadensysteme aus Metall. Unsere Produkte finden vor allem dort Einsatz, wo besondere Architektur einem Gebäude mehr als Wirtschaftlichkeit und Funktionalität abverlangt. So finden Sie unsere Fassaden- und Dachsysteme auf Universitätsgebäuden, Museen, Schauräumen,

Bildungs- und Gesundheitszentren und vor allem im großflächigen, hochwertigen Industrie- und Hallenbau. Unsere Produktphilosophie steht für Nachhaltigkeit und technische Perfektion. Mehr als 40 Jahre Erfahrung und ein engagiertes Team, das ständig an der Weiterentwicklung unserer Produkte arbeitet, sind unser Versprechen für höchste Qualität und begeisterte Kunden.

Doris Hummer, Geschäftsführerin



## Innovation & Perfektion

Unsere Leidenschaft liegt in der technischen Perfektion und in der kreativen Gestaltung von Gebäudehüllen aus Metall. Wir denken die Dinge weiter und ermöglichen so besondere Bauwerke mit höchster Wertbeständigkeit.



## Wirtschaftlichkeit & Flexibilität

Gemeinsam finden wir immer die beste Lösung. Denn durch kompetente Beratung und individueller, projektbezogener Fertigung erhalten Sie ein Unikat, exakt abgestimmt auf Ihre Wünsche.



## Nachhaltigkeit & Umwelt

Unsere Produkte werden aus Metallen gefertigt. Dieser Werkstoff ist zu 100 % recyclingfähig. Wir verwenden keine verklebten Metalle oder Verbundstoffe und übernehmen so Verantwortung für Mensch und Natur.



## Kompetenz & Erfahrung

In unseren Produkten steckt die geballte Kompetenz, die wir über Jahrzehnte gesammelt haben. Denn die Theorie ermöglicht vieles, aber die Erfahrung realisiert es.



„WIR KENNEN DOMICO SEIT VIELEN JAHREN ALS ZUVERLÄSSIGEN PARTNER. OB ELEMENT-DACH, -HALLE ODER METALLFASADE – JEDES PRODUKT IST DURCHDACHT IN PLANUNG UND LIEFERUMFANG.“

Klaus Hübner  
Abteilungsleiter Dach + Wand,  
Friedrich Burk GmbH + Co KG

„DIE VORGEFERTIGTEN ELEMENTE GARANTIEREN EINE KURZE BAUZEIT. AUSSERDEM SCHÄTZEN WIR DIE GERINGE KONSTRUKTIONSHÖHE BEI GROSSEN SPANNWEITEN UND DIE SEHR GUTEN SCHALLTECHNISCHEN EIGENSCHAFTEN.“

Dipl.-Ing. (FH) Karl Pühretmair  
Geschäftsleitung Gföllner  
Fahrzeugbau und  
Containertechnik GmbH

„INDIVIDUELLE, PROJEKTBEZOGENE LÖSUNGEN WERDEN IN ZUSAMMENARBEIT MIT DOMICO ERMÖGLICHT. DER ARCHITEKTONISCHE GESTALTUNGSSPIELRAUM WIRD STÄNDIG ERWEITERT.“

Architekt Volkmar Burgstaller  
Atelier Volkmar Burgstaller  
ZT GMBH

# Element mit Mehrwert

GEBÄUDE BEEINDRUCKEND  
SCHNELL BAUEN UND DAS  
IN HÖCHSTER QUALITÄT:  
DOMICO ELEMENTE  
MACHEN'S MÖGLICH.

Egal, ob Industrie- oder Gewerbebauten, Hallen oder sogar Sportstätten: Die Anwendungsgebiete unserer DOMICO Elemente sind schier grenzenlos. Sie überzeugen durch kurze Aufstellzeiten, mit optimalen bauphysikalischen Kernwerten und höchster Qualität.

#### **Maximale Vorfertigung**

Wir können die Elemente maßgenau für Ihr Projekt in individueller Länge und Breite herstellen – inklusive aller vorgegebenen Öffnungen für Tore, Türen, Fenster und Lichtkuppeln. Dabei bieten wir Ihnen Spannweiten von bis zu 30 m.

#### **Durchdacht im Detail – mit System**

Der Aufbau der Element-Halle gestaltet sich dank des hohen Vorfertigungsgrads und der besonderen Verbindungstechnik denkbar einfach. In unserem Werk verbinden wir mit Gelenken das Dachelement und zwei Wandelemente zu einem Hallenelement. Für den Unterbau der Halle reicht ein Streifenfundament. Und mit der Domitec®-Oberschale und der Planum®-Außenschale können Sie Ihr Gebäude perfekt vollenden.



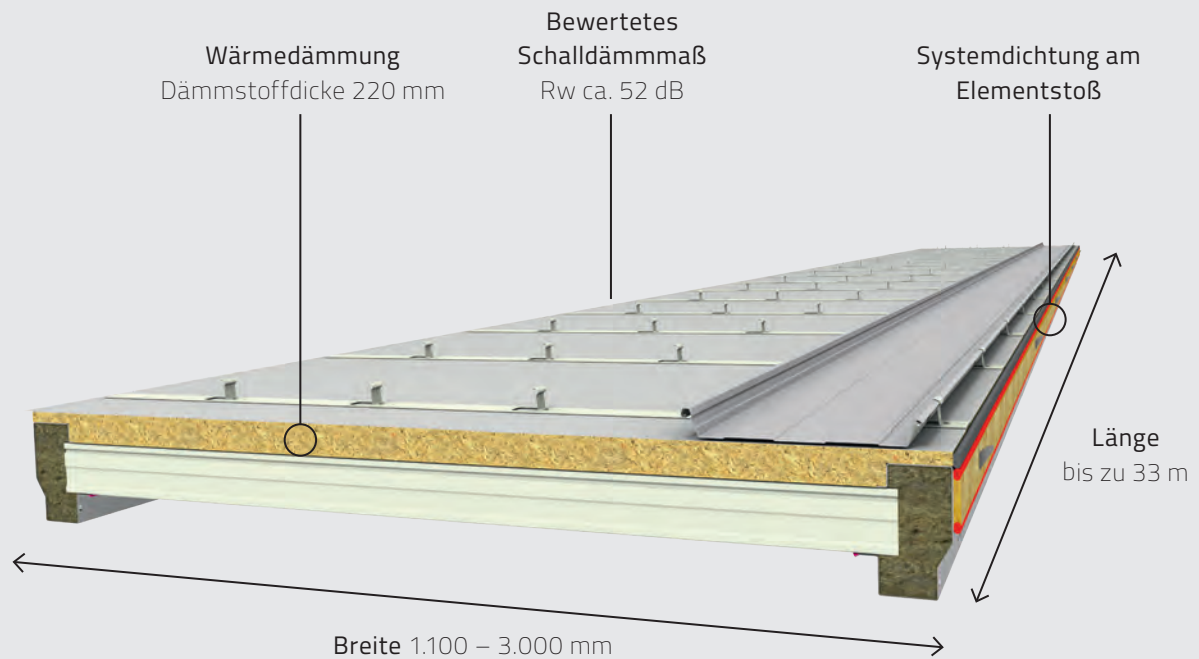
- +** **Kurze Montagezeit** mit bis zu 1.500 m<sup>2</sup> Verlegeleistung/Arbeitsstag ohne Oberschale
- +** **Freie Spannweiten bis 30 m** Einsparung an tragender Unterkonstruktion und bessere Raumnutzung
- +** **Akustik Ausführung zur Schallabsorption**
- +** **Glatte Untersicht** für ansprechende Optik im Innenraum
- +** **Maximale Langlebigkeit und Sicherheit** dank durchdringungsfreier Befestigung der Außenschale
- +** **Recyclbar:** wir verwenden keine Verbundstoffe
- +** **Hoher Vorfertigungsgrad** und unterschiedliche Dachformen bzw. Ausführungen
- +** **Werkseitige Herstellung** von Dachöffnungen und -durchführungen
- +** **Ideal zur Sanierung im laufenden Betrieb** mit tagfertigen Abschnitten

# Element- Dach

WENN ZEIT GELD IST, DANN IST  
GESCHWINDIGKEIT UNBEZAHLBAR.

Das DOMICO **Element-Dach** ist unser „schnellstes“ Dach. Ein kompaktes Leichtbauelement, das hohe Maßstäbe setzt. Es erfüllt alle Anforderungen an maximaler Vorfertigung, Qualitätssicherung, kurzen Bauzeiten, Wirtschaftlichkeit und Wärmeschutz auf NEH-Niveau (GEG). Das DOMICO Element-Dach besteht aus Tragprofilen, Kassetten, mineralischer Wärmedämmung sowie Halteprofilen und wird bereits im Werk mit allen vorgegebenen Durchbrüchen objektbezogen hergestellt. Darüber hinaus schützt eine dampfdiffusionsoffene Abdeckbahn nicht nur beim Transport, sondern macht die Verlegung auch witterungsunabhängig. Durch die eigens entwickelte Unterspanntechnik sind Spannweiten bis 30 m frei überbrückbar. Sollten im Bauverlauf weitere Anschlüsse oder Einbauten notwendig werden, sind selbst diese ohne jegliche Beeinträchtigung des Gesamtaufbaus oder der Dichtheit möglich.

# Element- Dach



Alle technischen Daten zum Element-Dach finden Sie unter  
[domico.at/produkte/element-dach](https://domico.at/produkte/element-dach)



# ELEMENT-DACH



Projektbezogene  
Fertigung



Feuerwiderstandsklassen  
REI 30, REI 60 und EI 90



Akustik-  
ausführungen



Schubfeld-  
ausführung



Profil nicht  
brennbar



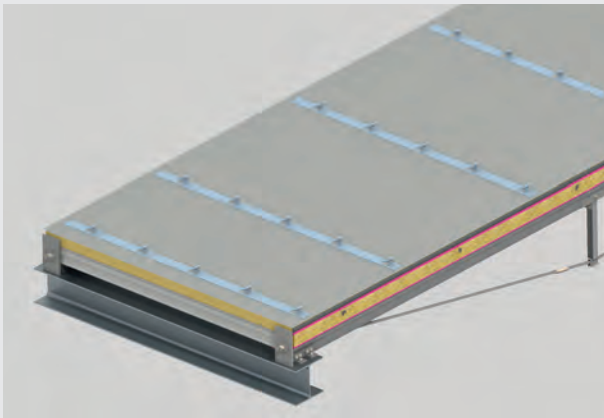
U-Wert  
0,2 bis 0,11 W/m<sup>2</sup>K



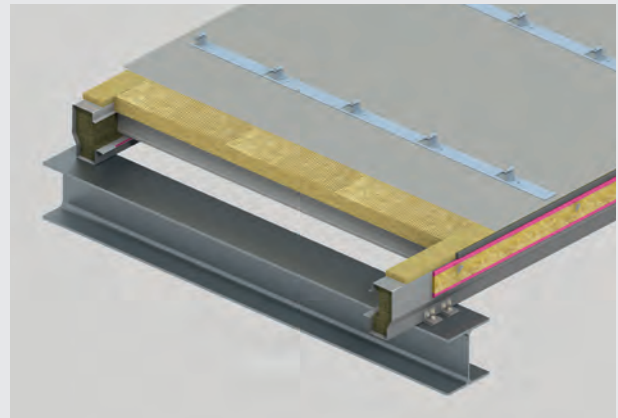
Luftdichter  
Anschluss



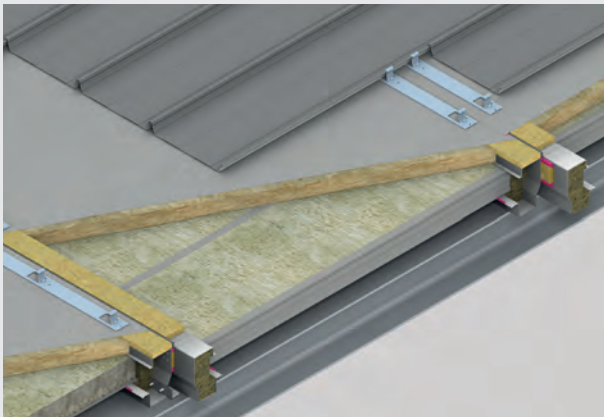
Freie  
Spannweite



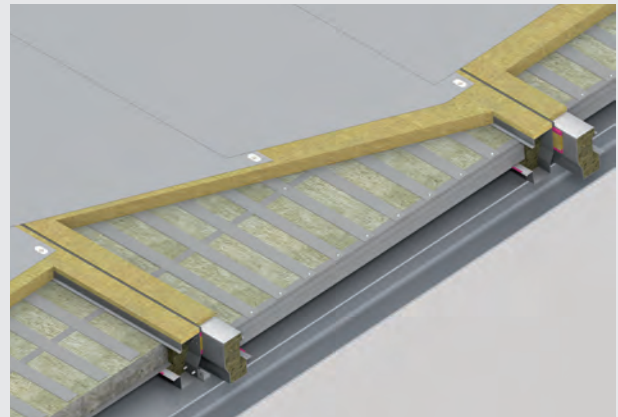
Element mit Unterspannung



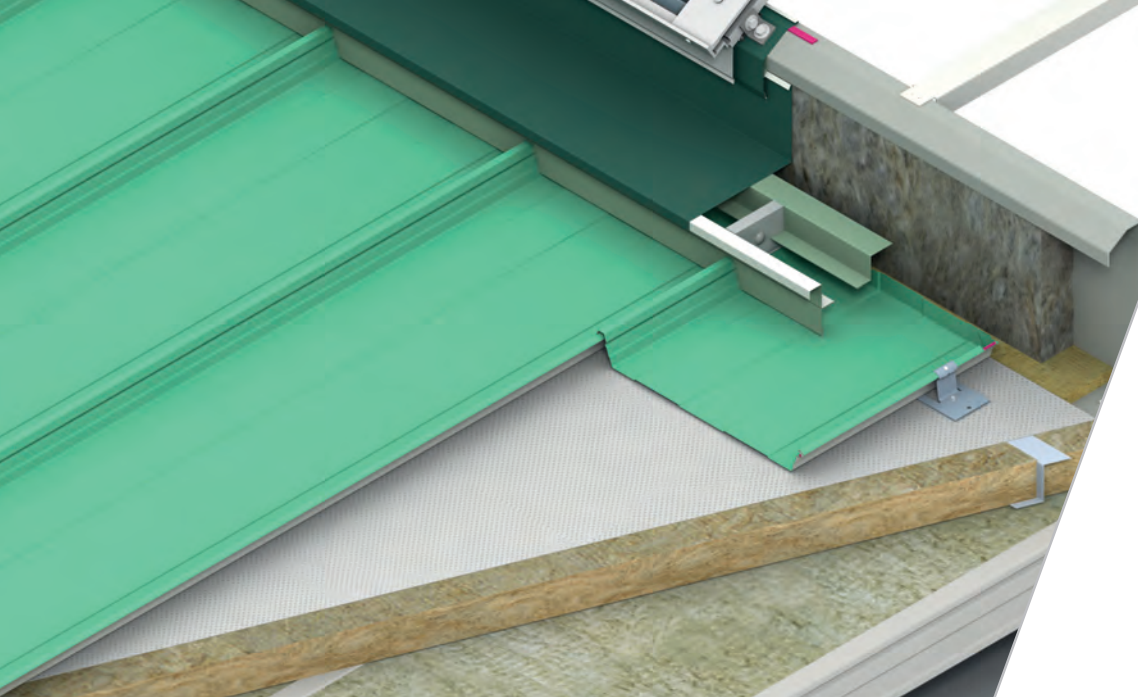
Element First-Traufe



Element auf Binder mit Domitec-Oberschale

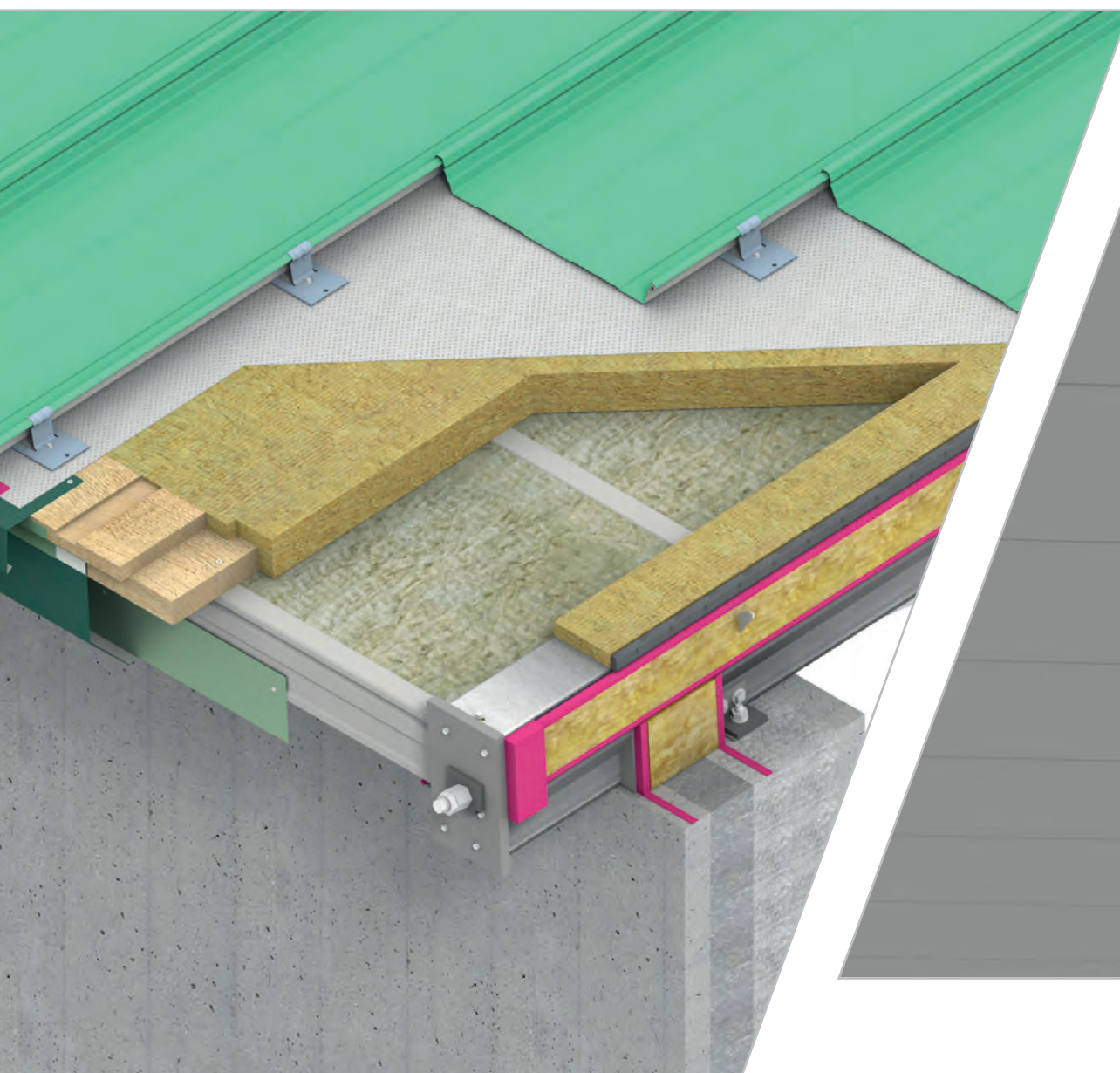


Sonderausführung mit Dachabdichtung



**LICHTBAND-ANSCHLUSS**  
traufseitig zur Stahlzarge –  
auf Binder

**TRAUFEN-AUSBILDUNG**  
First-Traufenlösung mit Auskrugung und Unterspannung

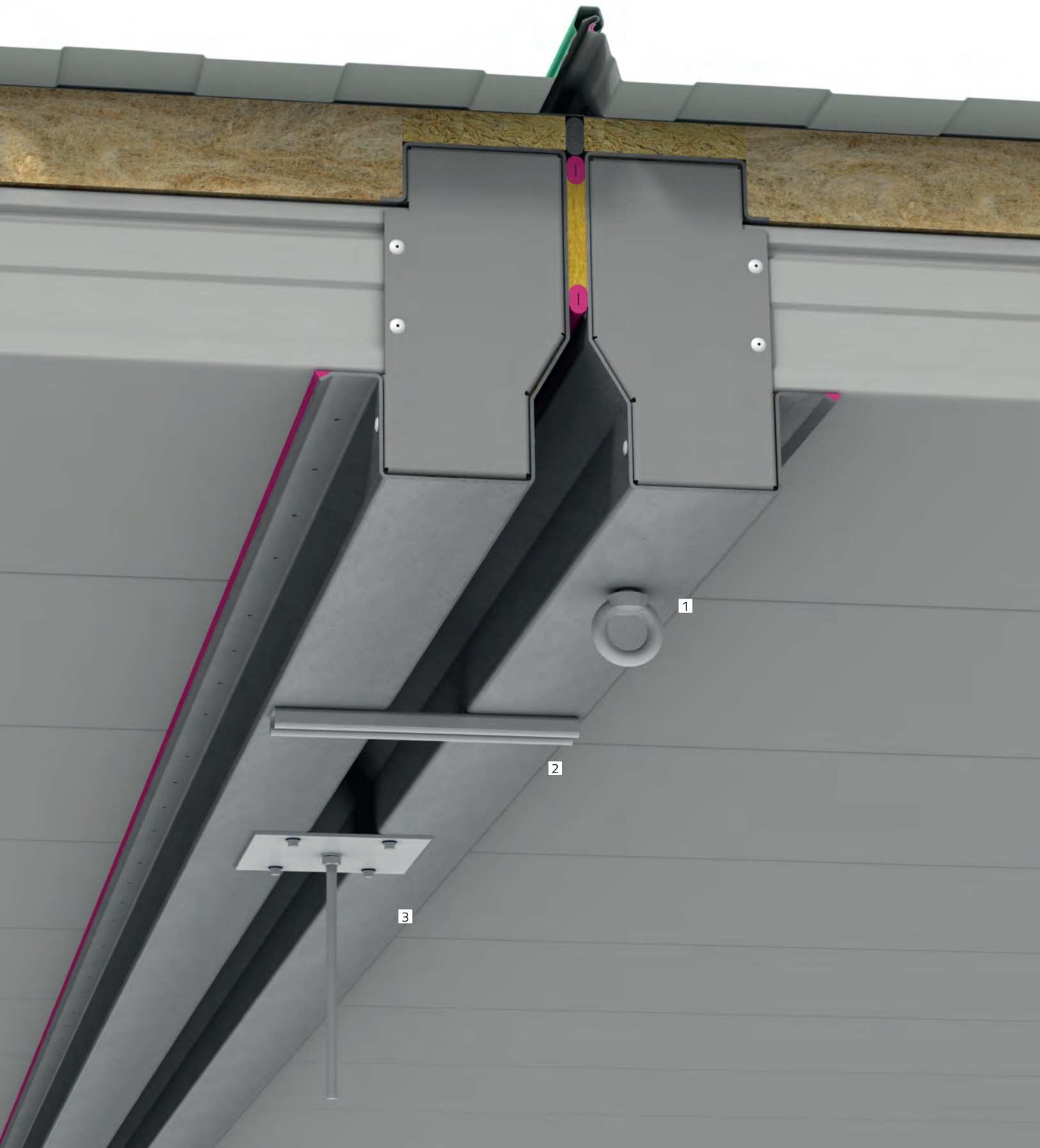


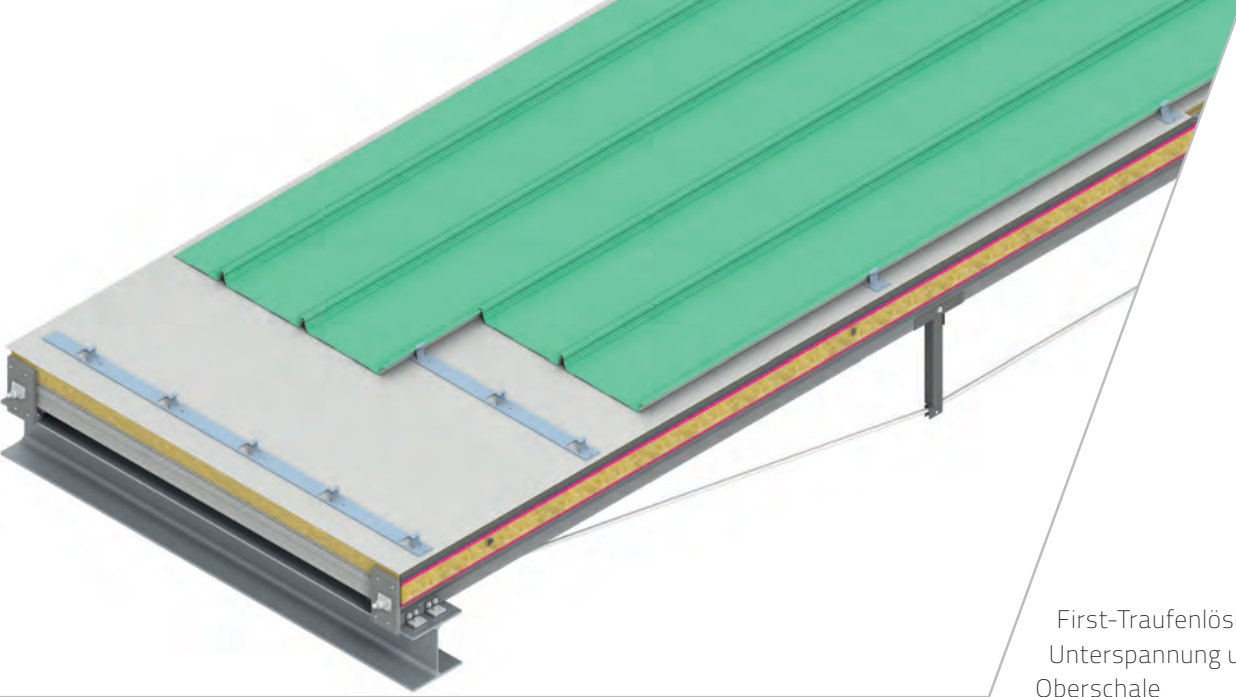
# Abhängungen am Element-Dach

1 Gerüstanker

2 Montageschiene

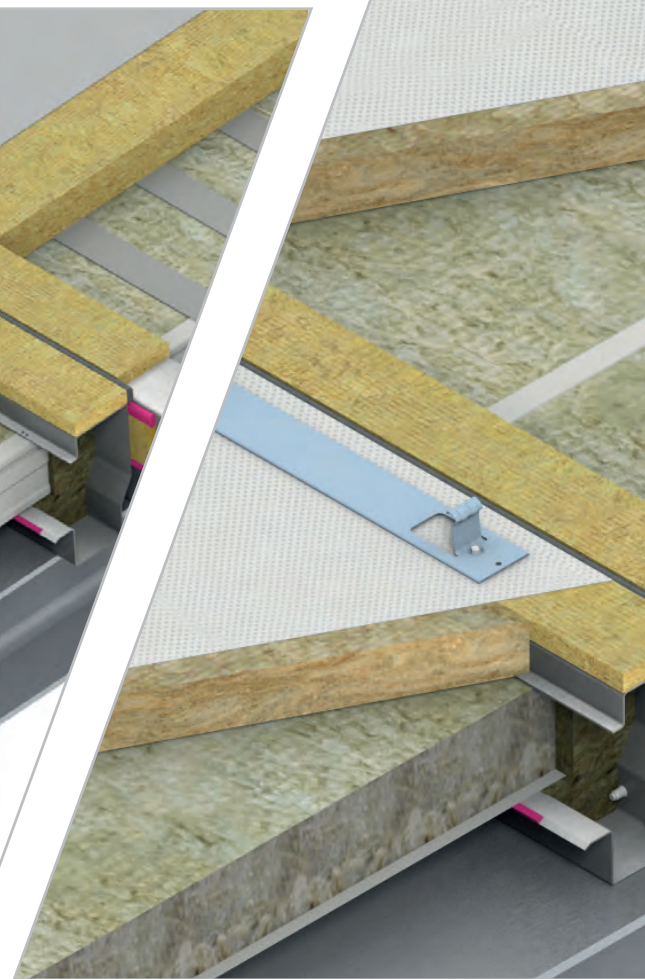
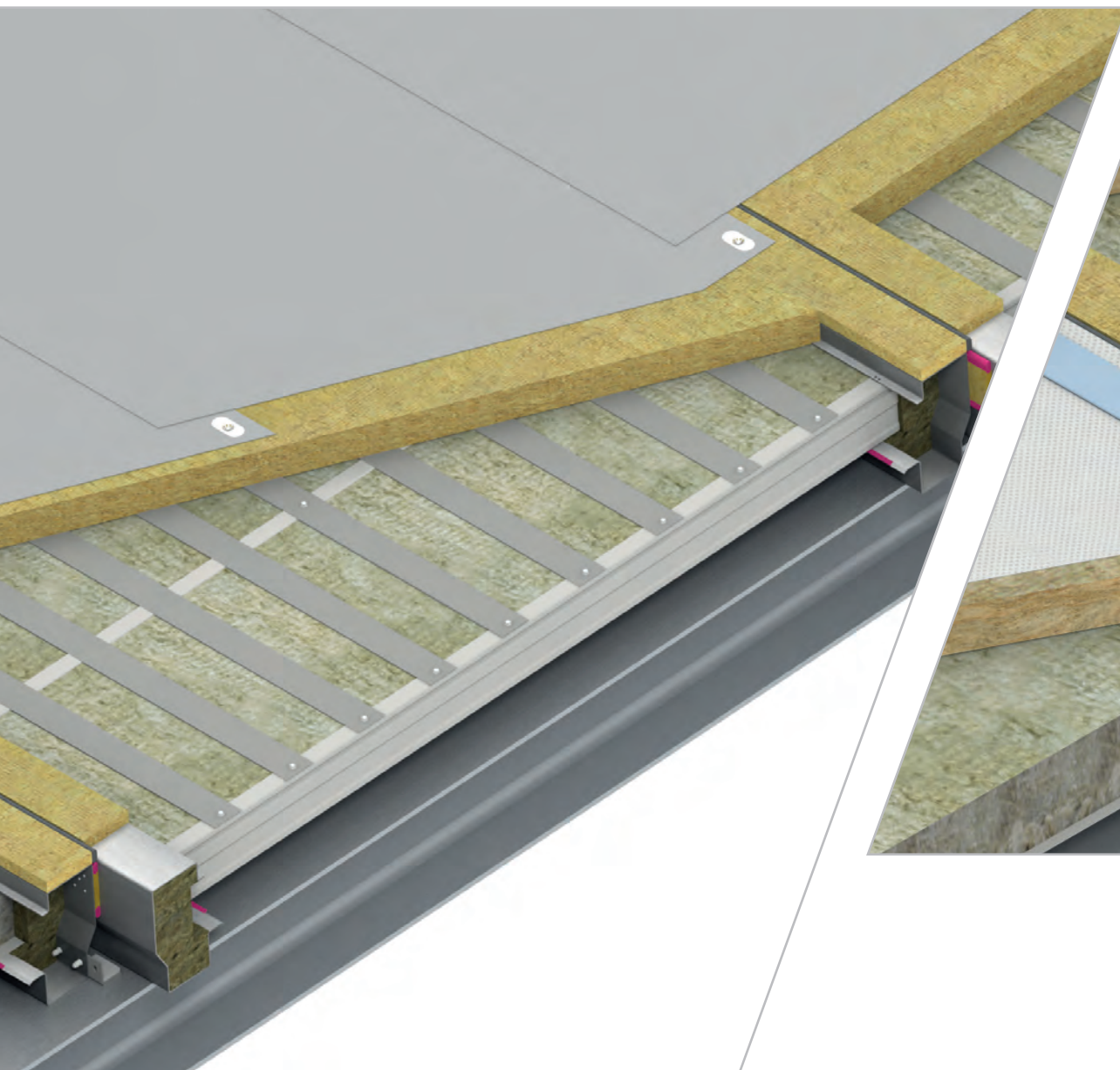
3 Gewindestange



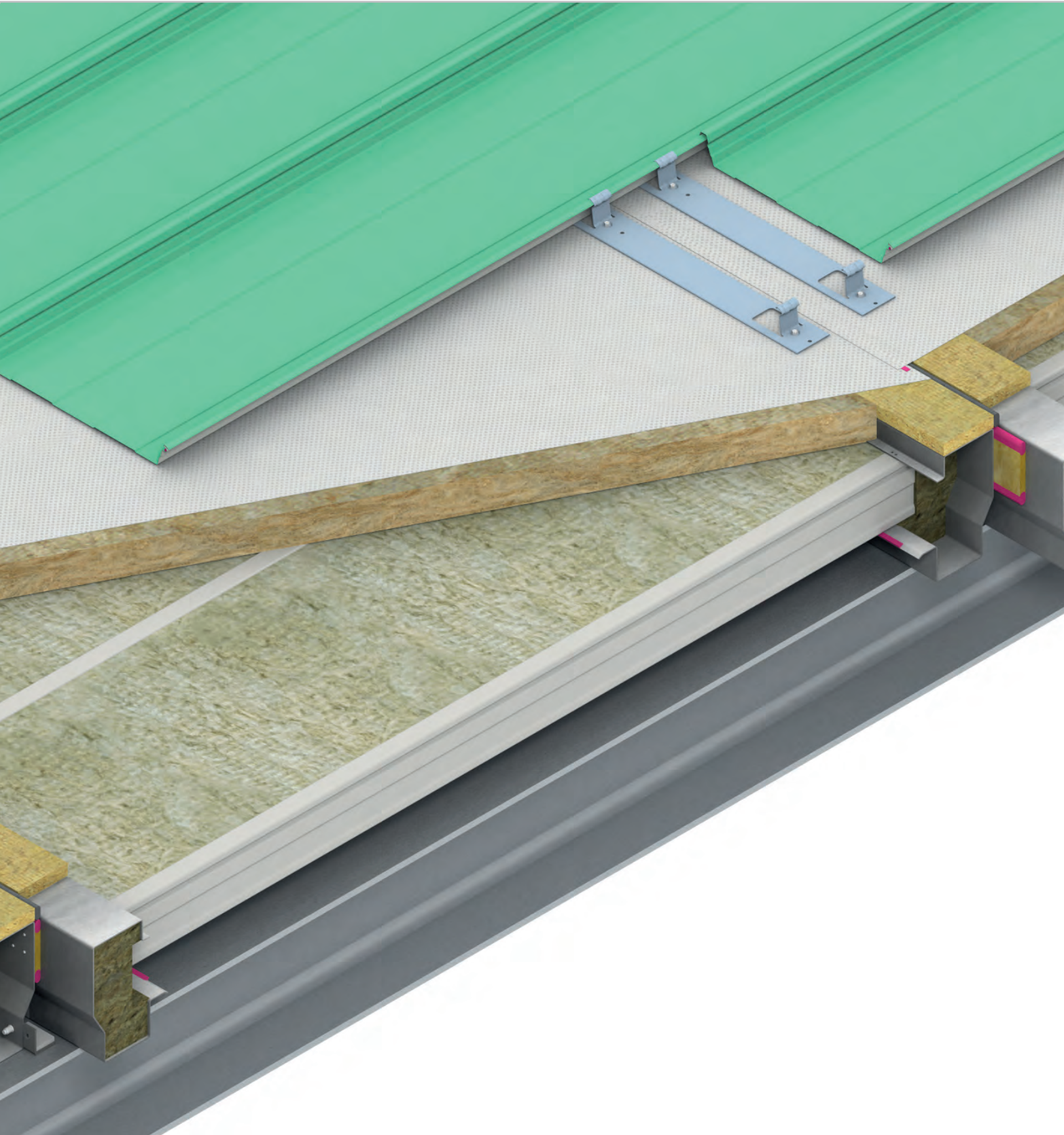


First-Traufenlösung mit  
Unterspannung und Domitec-  
Oberschale

**SONDERAUSFÜHRUNG**  
auf Binder mit Dachabdichtung



ZWEISCHALIGER WÄRMEGEDÄMMTER NICHTBELÜFTETER DACHAUFBAU  
auf Binder mit Domitec-Oberschale





### HALLENBAD

Element-Dach Akustikausführung  
mit perforierten Planum-Profilen

### SPORTHALLE

Element-Dach Akustikausführung  
mit perforierten Kassetten



## WÄSCHEREI

Element-Halle, 25 m Spannweite

Außenschale: Domitec-Dach, Planum-Fassade





- ⊕ Spezielle Unterspanntechnik: Hallenbreiten bis 30 m frei überbrückbar (mit Zwischenauflagern kann die Hallenbreite vervielfacht werden)
- ⊕ Hervorragende bauphysikalische Eigenschaften
- ⊕ Ober- und Außenschale standardmäßig mit Domitec®- und Planum®-Profilen
- ⊕ Jederzeit erweiterbar
- ⊕ Öffnungen in der Halle werden werkseitig berücksichtigt
- ⊕ Schneller gehts nicht: Element-Halle mit einer Grundfläche von 750m<sup>2</sup> in 10 Arbeitstagen ab Streifenfundament fertig

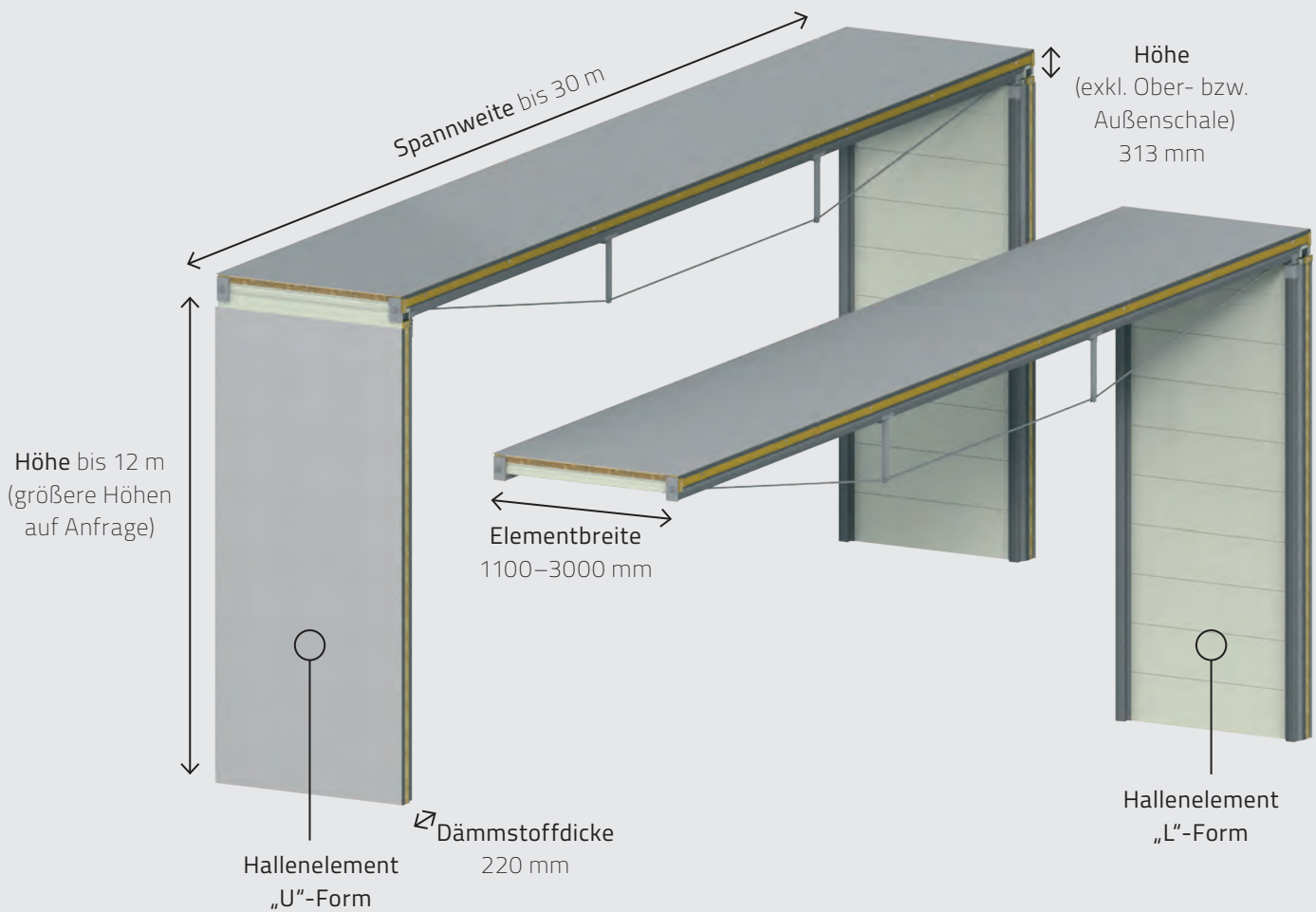


# Element- Halle

DER MUT DINGE NEU ZU DENKEN.  
SO WIRD INNOVATION ZUR MOTIVATION.

Bauzeitverkürzung, Wirtschaftlichkeit und Sicherheit – das waren die Vorgaben, mit denen die **DOMICO Element-Halle** mit flexibler Nutzbarkeit entwickelt wurde. Jede Halle wird dabei maßgenau laut Auftrag gefertigt. Mit der exakten Produktion der Hallenelemente ist das einfache und rasche Aufstellen vor Ort somit vorgegeben. Für den Unterbau der Halle genügt ein Streifenfundament bzw. eine Bodenplatte. Die Element-Halle ist jederzeit erweiterbar, da z. B. die Giebelwand problemlos demontiert und wieder montiert werden kann. Auch Zubauten bei bestehenden Gebäuden sind mit dieser Bauweise einfach zu realisieren.

# Element- Halle



Alle technischen Daten zur Element-Halle finden Sie unter  
[domico.at/produkte/element-halle](https://domico.at/produkte/element-halle)



Projektbezogene  
Fertigung



Feuerwiderstandsklassen  
REI 30 und REI 60



Akustik-  
ausführungen



Schubfeld-  
ausführung



Profil nicht  
brennbar



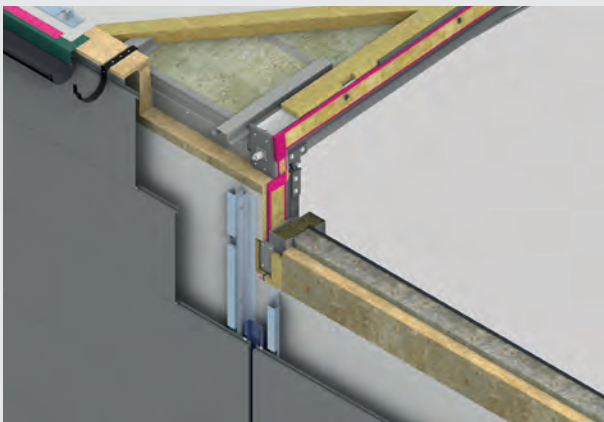
U-Wert  
0,2 bis 0,11 W/m<sup>2</sup>K



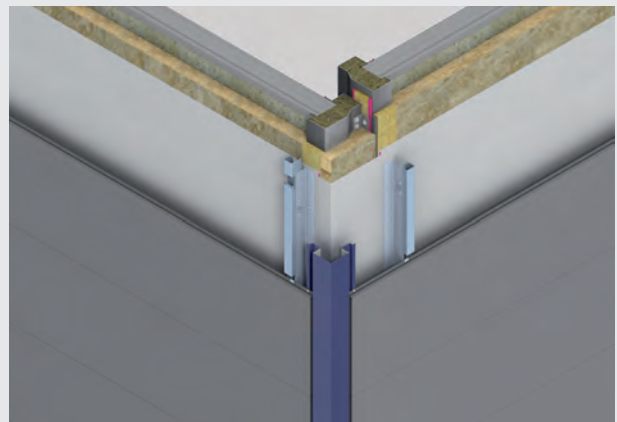
Luftdichter  
Anschluss



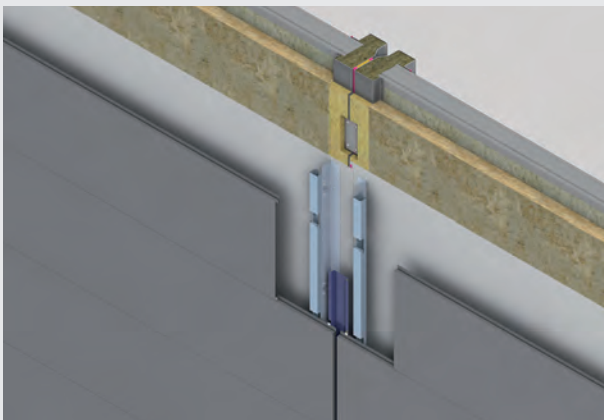
Freie  
Spannweite



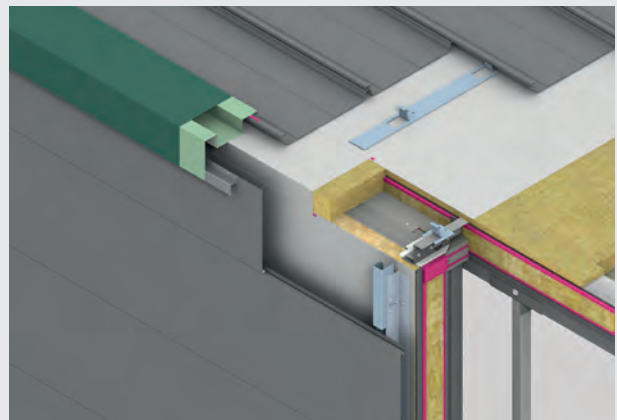
**Traufenausbildung** – Übergang Element-Dach –  
Element-Wand mit Planum-Außenschale waagrecht



**Halleneckausbildung** – Planum-Außenschale  
waagrecht mit Schattenfugen-Außenecke



**Element-Wand** – Elementstoß mit Schattenfuge, Schub-  
feldausbildung und Planum-Außenschale waagrecht



**Ortgangausbildung** – Übergang Element-Dach –  
Element Giebelwand mit Planum-Außenschale waagrecht



FREIFLÄCHENÜBERDACHUNG  
31 m Spannweite

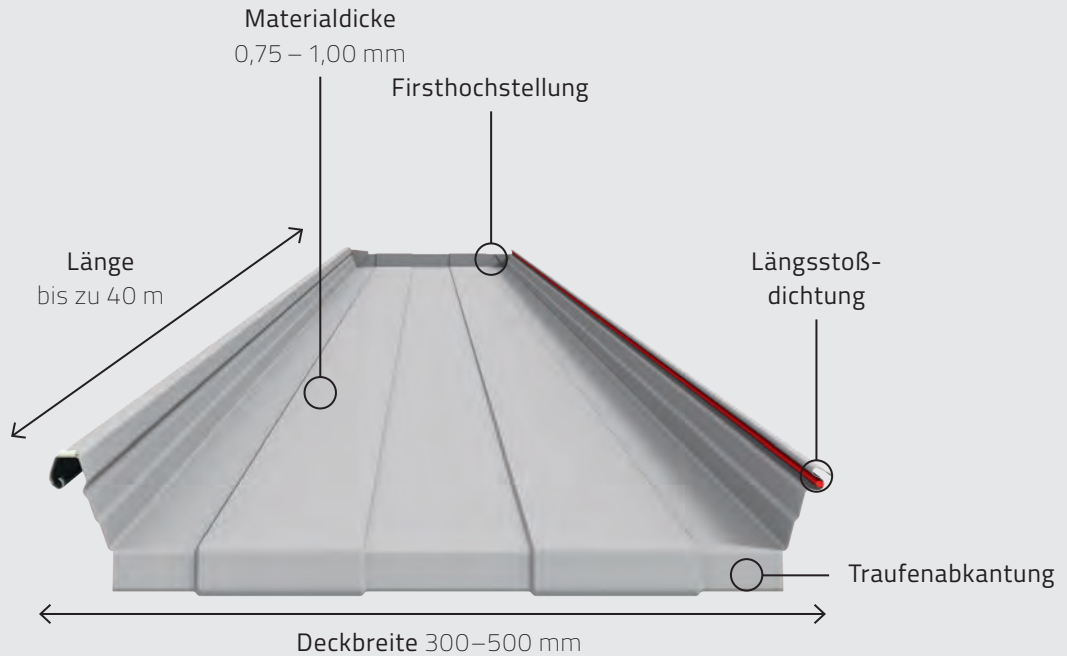
HALLENBAD  
Element-Dach



PRODUKTIONSHALLE  
Element-Dach Akustikausführung  
mit perforierten Planum-Profilen



# Domitec<sup>®</sup> Dach



Erhöhte  
Schlagregendichtheit



für eine Dachneigung  
ab 1,5 Grad



Durchdringungsfreie  
Befestigung



Antikondensat-  
beschichtung



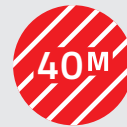
Profil nicht  
brennbar



50my Resista-  
Beschichtung



Firsthochstellung und  
Traufenabkantung

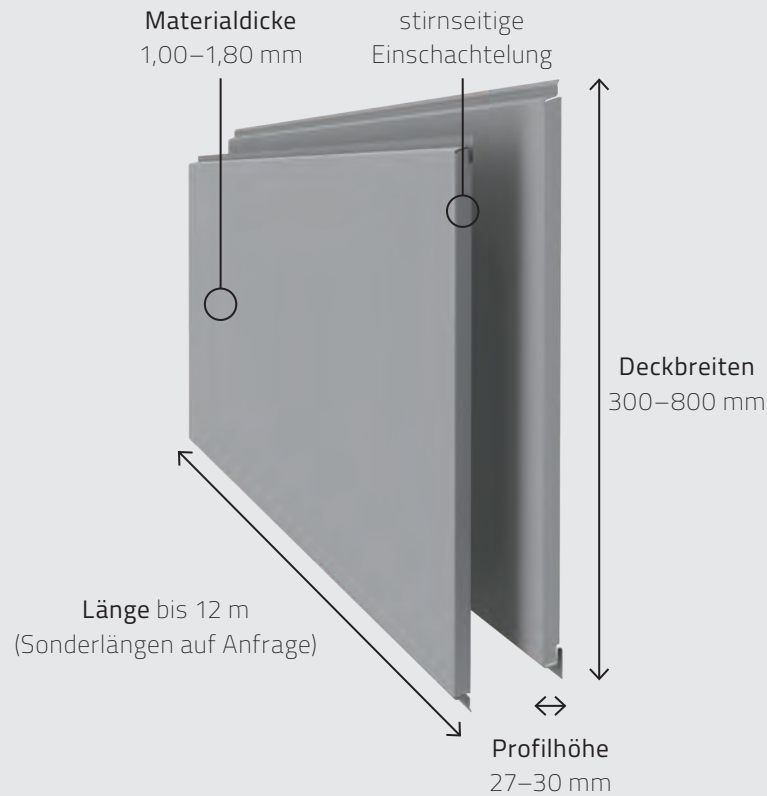


Keine Querstöße,  
ungestoßene Bahnlängen  
bis zu 40 m



Alle technischen Daten zum Domitec<sup>®</sup>-Dach finden Sie unter  
[domico.at/produkte/metalldaecher/domitec-dach](https://domico.at/produkte/metalldaecher/domitec-dach)

# Planum<sup>®</sup> Fassade



Stirnseitige  
Einschachtelung



Deckrichtung  
frei wählbar (VO/VU)



Hohe  
Selbstreinigung



Profil nicht  
brennbar



Durchdringungsfreie  
Befestigung



Viele Auswahlmöglichkeiten  
Material, Beschichtung  
und Oberflächen



Profillänge bis 12 Meter  
(Sonderlängen auf Anfrage)



Gestaltungsvielfalt durch  
unterschiedliche Fugen und  
Verlegungsmöglichkeiten



Alle technischen Daten zur Planum<sup>®</sup>-Fassade finden Sie unter  
[domico.at/produkte/metallfassaden/planum-fassade](https://www.domico.at/produkte/metallfassaden/planum-fassade)



⊕ Durchdringungsfreie Befestigung mit Modulleisten

⊕ Werkseitige Herstellung von Revisionsöffnungen sowie Öffnungen für Beleuchtungen und Brandmelder

⊕ Profil nicht brennbar

⊕ Schallabsorptionsgrad von bis zu  $\alpha_w$  0,90

⊕ Projektbezogene Fertigung

⊕ Garantiert einzigartig – jedes Muster wird in ein komplexes individuelles Lochbild umgewandelt

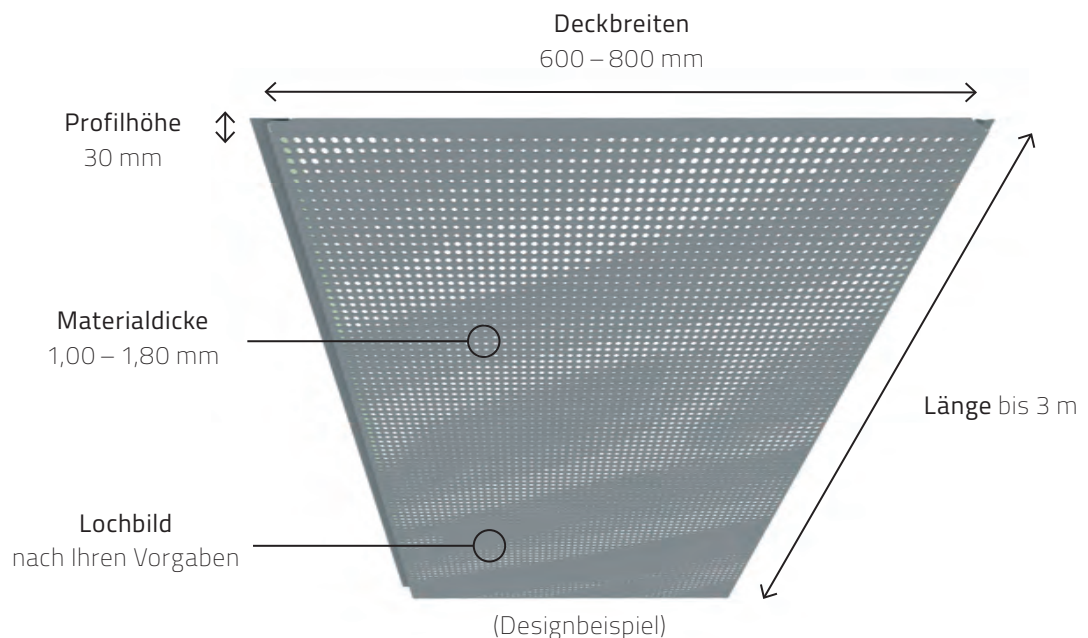
⊕ Profil kann auch als Akustikwand verwendet werden

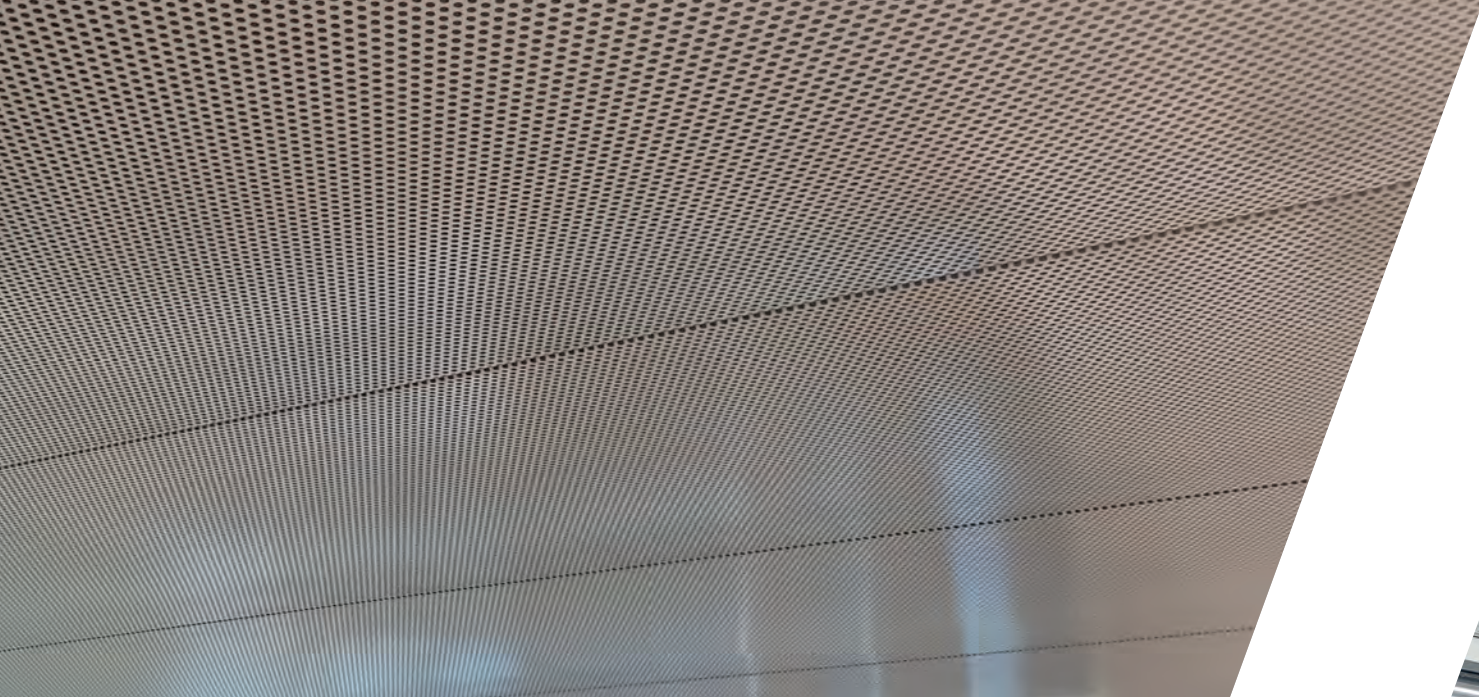


# Akustico- Metalldecke

IN DER RUHE LIEGT DIE KRAFT,  
IN DER EINZIGARTIGKEIT DER REIZ.

Individuelle und ansprechende Optik gepaart mit Funktionalität – dafür steht die Akustico-Metalldecke. Durch ein innovatives Perforierungssystem ist es möglich jedes gewünschte Bild oder Muster in die Akustikdecke bzw. -wand zu projizieren. Damit eröffnen sich Gestaltungsmöglichkeiten mit denen sich das Erscheinungsbild der Gebäudehülle auch im Innenbereich des Gebäudes fortsetzen läßt. Neben der einzigartigen Optik überzeugt die Akustico-Metalldecke auch mit einem Schallabsorptionsgrad von bis zu  $\alpha_w$  0,90. (Schallabsorberklasse A)





### VORDACH

Element-Dach Akustikausführung mit perforierten Kassetten

### BÜRO

Akustikausführung mit perforierten Planum-Profilen



KUNDEN- UND KOMPEZENZZENTRUM  
Akustico-Metaldecke aus Stahlblech





# In 6 Schritten zur fertigen Halle



①

Anlieferung der Hallenelemente  
zur Baustelle



②

Hallenelement zur Montage  
der USP anheben



③

Hinaufheben  
des Hallenelements



④

Einpassen  
des Hallenelements



⑤

Montierte Hallenelemente –  
Spannweite bis 30 m



⑥

Element-Halle  
Domitec-Oberschale  
Planum-Außenschale



## PRODUKTIONSHALLE

Element-Halle,  
Außenschale: Domitec-Dach, Planum-Fassade

## AUTOWERKSTATT

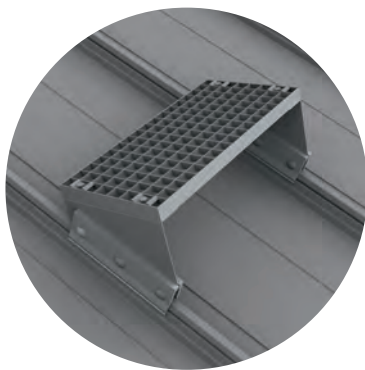
Element-Halle,  
Außenschale: Domitec-Dach, Planum-Fassade



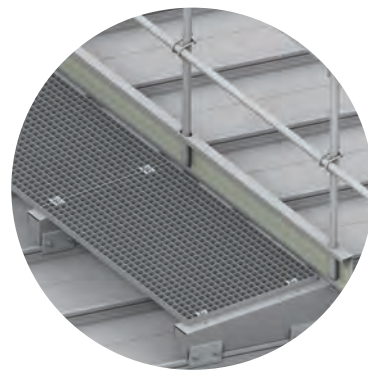


# Zubehör und sichere Montage

UNSER ZUBEHÖR SOWIE UNSERE SICHERUNGSEINRICHTUNGEN WERDEN ALLE MITTELS SYSTEMKONFORMEN KLEMMEN DURCHDRINGUNGSFREI AUF DEN DÄCHERN MONTIERT.

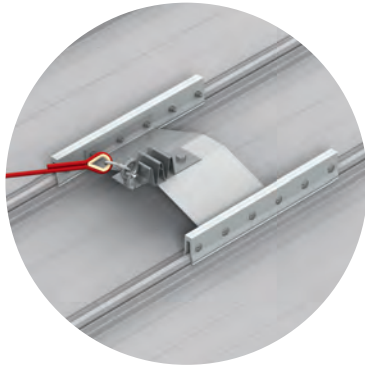


**DOMICO Trittstufe**  
Geprüft nach DIN EN 516



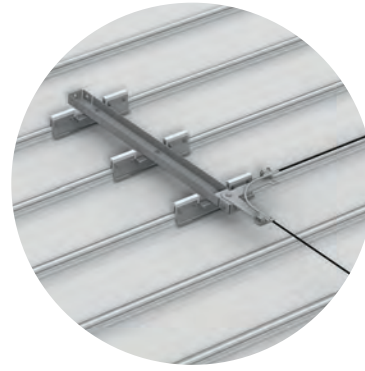
**DOMICO Laufsteg**  
Geprüft nach DIN EN 516. Optional kann ein Geländer mit Brust-, Mittel- und Fußwehr ausgeführt werden.





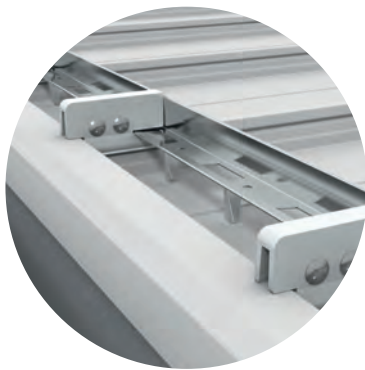
### DOMICO Einzelanschlagpunkt

Geprüft nach DIN EN 795:1996,  
Klasse A als Anschlagseinrichtung  
für max. 4 Personen



### DOMICO Seilsicherungssystem

Geprüft nach DIN EN 795:1996,  
Klasse C als Anschlagseinrichtung  
für max. 4 Personen



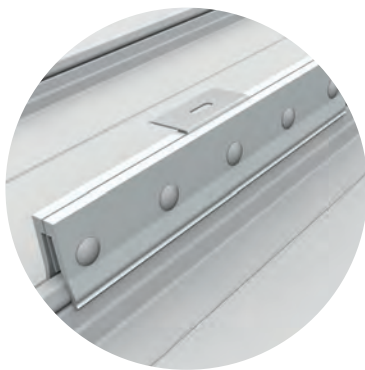
### DOMICO Schneefang und Traufenschneefang\*

Winkel und Schneestopper sind aus einem Bauteil  
gefertigt. Der Traufenschneefang bietet zusätzliche  
Sicherheit gegen das Abrutschen von Eisplatten.



### DOMICO Leitungshalter für den Blitzschutz\*

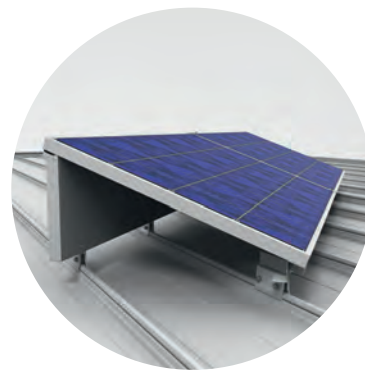
Auf der Dachfläche geführte Runddrähte können an  
GBS®- und Domitec®-Oberschalen mit am Dachprofil  
angepassten Leitungshaltern befestigt werden.



### DOMICO PV- und Solarklemmen\*

Zur sicheren und systemkonformen Montage  
der Unterkonstruktion von PV- und Solaranlagen.

Mit Montagewinkel aus Edelstahl. Längen  
von 150 mm, 250 mm und 450 mm, je nach  
statischer Erfordernis.



### PV Montagesystem

An die Deckschale farblich angepasstes PV-Montage-  
system, dessen Montage in Längs- und Querrichtung  
bzw. diagonal möglich ist. Integrierte Windschutz-  
bleche reduzieren den Windstaudruck. Optional mit  
geprüftem Einzelanschlagpunkt für eine Person.

\* Mit bauaufsichtlicher Zulassung



## WUSSTEN SIE, DASS

- ... an **einem Arbeitstag bis zu 1.500 m<sup>2</sup> Element-Dach** ohne Oberschale verlegt werden können.
- ... das **Element-Dach und die Element-Halle die Anforderungen nach DIN 18234-2 erfüllen** (Baulicher Brandschutz großflächiger Dächer, Brandbeanspruchung von unten).
- ... **Metalldächer und -fassaden auch vor elektromagnetischen Feldern schützen** und dabei einen höheren Wirkungsgrad als den eines Abschirmgewebes haben.
- ... Sie durch die **Leichtbauweise der Element-Halle** von einer **verkürzten Abschreibedauer** profitieren.
- ... **DOMICO-Produkte** aus Metallen gefertigt werden und dieser Werkstoff zu **100 % recyclingfähig** ist.
- ... das **Domitec-Dach** dank der werkseitig aufgebrachtene **Längsstoßdichtung bis 1950 Pa schlagregendicht** ist.

Weitere  
Produktfolder  
von DOMICO:

DOMICO DACH  
DOMICO FASSADE

oder besuchen Sie uns auf  
[www.domico.at](http://www.domico.at).

# Als Familienbetrieb denken wir an die Zukunft

DOMICO-Produkte überzeugen durch ihre hohe funktionale Sicherheit und den nahezu unbegrenzten gestalterischen Möglichkeiten. Die Nachhaltigkeit dieser Baulösungen reicht aber weit über die eigentliche Nutzungsdauer hinaus.

Der Einsatz von recyclingfähigen Bauprodukten und die gute Rückbau- und Wiederverwendbarkeit sind zentrale Aspekte des ökologischen Bauens. Der Metallleichtbau von DOMICO erfüllt diese und ist dabei noch schadstofffrei, langlebig, leicht demontierbar und verfügt über eine hohe Materialeffizienz. Im Vergleich zum konventionellen Stahlbau können bei der Leichtbauweise mit Element bis zu 30 % Material eingespart werden. Zusätzlich werden alle Metallprofile nie zu Abfall, sondern als Wertstoff immer wieder neu genutzt. Ein intelligenter industrieller Kreislauf, der Ressourcen schont.

## ZULASSUNGEN UND PRÜFBERICHTE

### Domitec®-Dach

Domitec® Stahl

Zulassungsnummer Z-14.1-416

Domitec® Aluminium

Zulassungsnummer Z-14.1-417

Nachweis Schlagregendichtheit  
Prüfbericht Nr. 11-000538-PR02

Kein Wassereintritt bis 1950 Pa<sup>\*)</sup>

<sup>\*)</sup> Prüfung nach 1950 Pa ohne Wassereintritt beendet.

### GBS®-Dach

GBS® Stahl

Zulassungsnummer Z-14.1-322

GBS® Aluminium

Zulassungsnummer Z-14.1-347

### Element Dach

Element-Dach

Zulassungsnummer Z-14.1-717

### Kassetten

Bestimmung der Fugendurchlässigkeit

Prüfbericht Nr. 021008.A01

Fugendurchlasskoeffizient  $Q 0,011 \text{ m}^3/\text{mhPa}^n$

nach DIN EN 12114:2000-04

### Weitere Zertifikate

DOMICO Zugstabsystem

Zulassungsnummer Z-14.4-633

DOMICO Klemmen

Zulassungsnummer Z-14.4-860

Durchsturzsisicherung für Lichtkuppeln  
in Anlehnung an EN 1263-1 und GS Bau 18

Prüfbericht PB 13-040

DOMICO Sicherheitslasche  
Anschlageinrichtung nach DIN EN 795,  
Klassen A und B

Prüfbericht PB 10-5021

ALLE ZERTIFIKATE UND  
PRÜFBERICHTE FINDEN SIE AUF  
DOMICO.AT/DOWNLOADS

DOMICO ELEMENTE



**DOMICO Dach-, Wand- und  
Fassadensysteme KG**  
**Kunden- und Kompetenzzentrum**  
A-4870 Vöcklamarkt, Mösenthal 1  
Tel. +43 7682 2671-0  
Fax +43 7682 2671-249  
E-Mail: [office@domico.at](mailto:office@domico.at)  
[www.domico.at](http://www.domico.at)



**Werk I · Fassadenproduktion**  
A-4870 Vöcklamarkt, Salzburger Straße 10



**Werk II · Dachproduktion**  
A-4870 Vöcklamarkt, Mösenthal 1



**Werk III · Elementproduktion**  
A-4720 Pötting, Oberaschach 17  
Tel. +43 7682 2671-0  
E-Mail: [office@domico.at](mailto:office@domico.at)



**DOMICO Dach-, Wand- und  
Fassadensysteme Vertriebs-GmbH**  
D-91207 Lauf/Pegnitz, Hämmernplatz 15  
Tel. +49 9123 999048  
E-Mail: [office@domico.de](mailto:office@domico.de)  
[www.domico.de](http://www.domico.de)



**DOMICO CZ, spol. s r.o.**  
CZ-594 01 Velké Mežirčiči, Průmyslová 2089  
Tel. +420 566 521 592  
E-Mail: [office@domico.cz](mailto:office@domico.cz)  
[www.domico.cz](http://www.domico.cz)



**DOMICO**