



# Willkommen im ALUMAT-System

Patentierte Türübergänge für hohen Wohnkomfort

- Magnet-Nullschwellen für Dreh- und Drehkipptüren
- Barrierefreie Flachswellen für Hebeschiebetüren
- Magnet-Türdichtungen für Innentüren
- Türschwellen- und Türrenovierungsprofile für Innentüren
- Dichtleisten für Fenster und Türen

Stand Februar 2022 · technische Änderungen vorbehalten



Ausführliche Dokumentationen und Einbaurichtlinien erhalten Sie auf unserer Homepage [www.alumat.de](http://www.alumat.de)



	Seite
Magnet-Nullschwellen für Haus-, Terrassen- und Balkontüren <b>Neubauprofile</b>	4-9
<b>Passivhauszertifiziert</b>	
Zusatzprofile für Typ MFAT PH	10-11
Bauwerksabdichtung für Typ MFAT PH	12
Übersicht systemabhängiger Dichtungen für MFAT PH/MFZ	13
Magnet-Doppeldichtungen für Haus-, Terrassen- und Balkontüren <b>Renovierungsprofile</b>	14-17
Flachschwelle für Hebeschiebetüren · <b>Renovierungsprofile</b>	18-19
Flachschwelle für Hebeschiebetüren · <b>Neubauprofile</b>	20-21
Zusatzprofile für Hebeschiebetür – Flachschwelle Typ HST 10/2 bzw. 20/2	22
Magnet-Türdichtungen für Innentüren	23-25
Türschwellenprofile für Innentüren	26-28
Türrenovierungsprofile für Innentüren	29
Dichtleisten für Fenster und Türen	30
Wir über uns	31



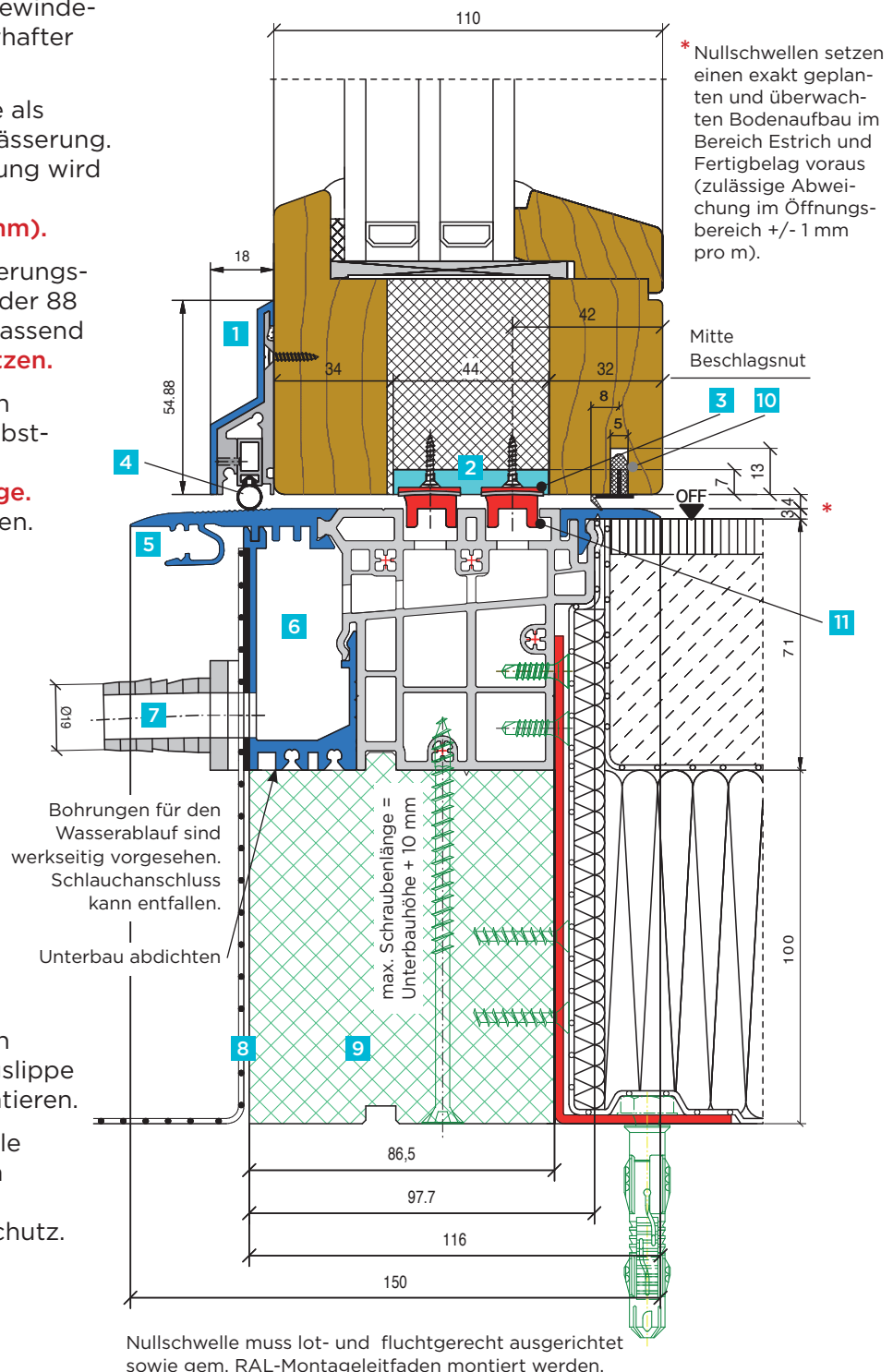


- 1** Alu-Wetterschenkel mit Profilabdeckung Oberfläche wahlweise EV1 silberfarbig, anthrazit RAL 7016, bronze C33, weiß RAL 9016 oder blank.
- 2** Kunststoff-Magnetträgerprofil 7 x 43 mm (hellgrau). Innenliegende Magnetführung ist parallel zur Beschlagsnut.
- 3** Obere Magnet-Dichtungsprofile mit Dämmung und Doppelklebeband (3 x 17 mm). Zur dauerhaften Befestigung der Obermagnete wird eine zusätzliche Fixierung empfohlen.
- 4** Verstellbare Silikon-Schleifdichtung im Wetterschenkel mit Gewindestiften 5 x 6 mm zur unsichtbaren Befestigung mit Gewindebohrungen. Dichtungsfuß mit dauerhafter Verbindung im Alu-Trägerprofil.
- 5** Hochwärmegeädämmte Nullschwelle als Verbundprofil mit integrierter Entwässerung. Zum Schutz gegen Bauverschmutzung wird eine PVC-Abdeckung mitgeliefert.  
**Bodeneinstand 71 mm (altern. 50 mm).**
- 6** Wasserkammer mit 17 mm Entwässerungsbohrungen (drei Varianten: 76, 82 oder 88 - wird je nach Bautiefe werkseitig passend geliefert). **Kann Rinnensystem ersetzen.**
- 7** Wasserablaufstutzen für bauseitigen Schlauchanschluss 3/4 Zoll, dazu selbstschneidende Edelstahlschrauben 4,2 x 19 mm **zur bauseitigen Montage.** Standard: gerade, alternativ: gebogen.
- 8** Gegen Aufpreis: Abdichtungsbahn werkseitig angeschweißt (Wolfin). Anschluss bitumenverträglich bzw. materialidentisch mit dem Abdichtungsmaterial
- 9** Lastabtragende Wärmedämmung für Schwellenunterbau (Material: PET). Standardhöhe: 100 mm inklusive. Zusatzprofile 30, 40 und 100 mm für höheren Bodenaufbau gegen Aufpreis erhältlich.
- 10** Zusätzliche TPE-Dichtung vor Lackierung einnuten (Nut 5 x 13 mm), um die umlaufende Dichtungsebene wieder herzustellen (ggf. Dichtung einkleben). Dichtungslippe mit Rahmeninnenkante bündig montieren.
- 11** Zwei untere Magnet-Dichtungsprofile (9 x 15 mm). Nase zeigt immer nach außen. Standard 2-füßig bis 43 dB, alternativ 3-füßig bis 46 dB Schallschutz.

Lieferumfang und Berechnung in Fixlängen (kein Verschnitt). Maßangaben = Blendrahmenaußenmaß inklusive festverglaste Seitenteile (bis max. 6.000 mm Länge).

**Gegen Aufpreis erhältlich:** Terrassenabdichtung an der Magnet-Doppeldichtung, unter Berücksichtigung der Fachregeln werkseitig vormontiert mit vorgesehener Andichtung (150 mm) am Mauerwerk, bestehend aus: Verbundblechprofilen und angeschweißter Dichtungsbahnenfahne, Standard WOLFIN, d = 1,5 mm, Bahnbreite ca. 550 mm, sowie zwei lose mitgelieferte Außenecken.

Andere Kunststoff-Dichtbahnen, z. B. auf Basis PVC-pnb, EVA-PVC, FPO/TPO, Chloriertes Polyäthylen, EPDM sind bauseits möglich.





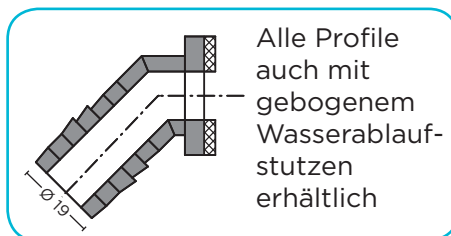
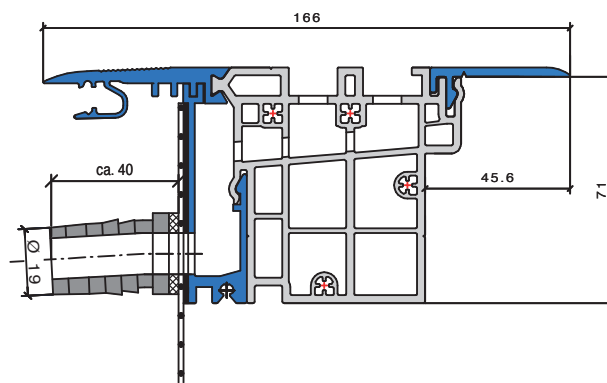
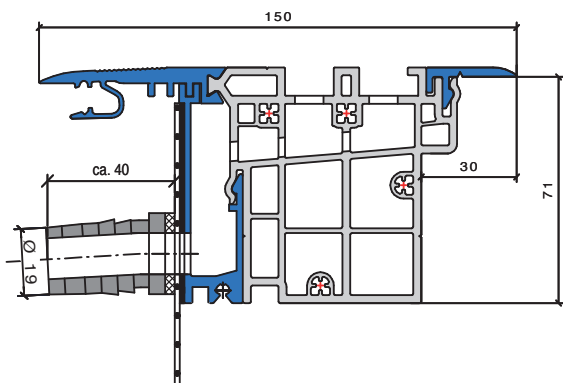
## Für Holz-Außentüren (Holz-Alu)

Für **nach innen öffnende** Elemente · mit **kurzer** Innenlasche.

Für **nach außen öffnende** Elemente ab ca. 76 mm Blendrahmenstärke · mit **verlängerter** Innenlasche.

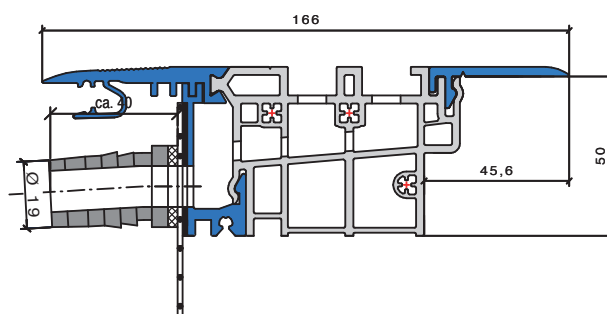
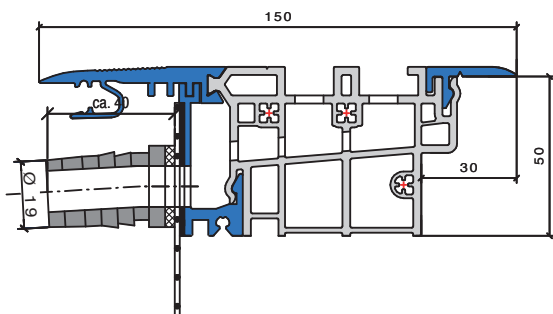
MFAT 10 PH  
Standardausführung mit **71 mm** Bodeneinstand

MFAT 10/a PH  
mit **71 mm** Bodeneinstand

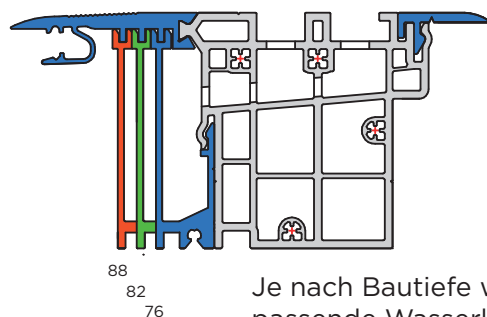


MFAT 10/2 PH  
mit **50 mm** Bodeneinstand

MFAT 10/2a PH  
mit **50 mm** Bodeneinstand



## VARIABLE WASSERKAMMERN



Je nach Bautiefe wird werkseitig die passende Wasserkammer (76, 82 oder 88) geliefert. **Bei nach außen öffnenden Elementen** passt die Wasserkammer 76 am besten.

Ausklindung beidseitig (gegen Aufpreis).

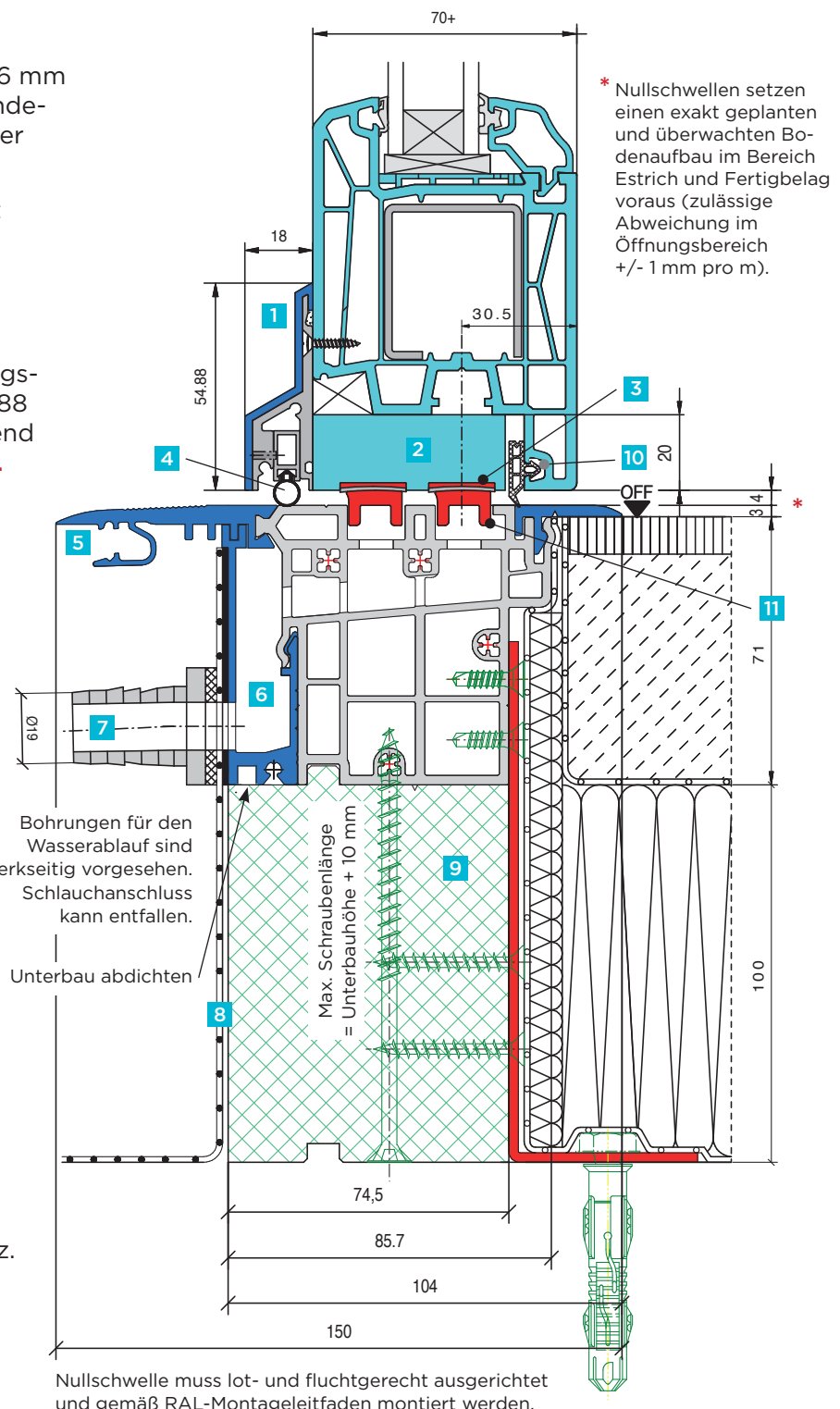


- 1** Alu-Wetterschenkel mit Profilabdeckung Oberfläche wahlweise EV1 silberfarbig, anthrazit RAL 7016, bronze C33, weiß RAL 9016 oder blank.
- 2** Kunststoff-Magnetträgerprofil weiß oder anthrazit, werkseitig auf Breite angepasst und auf Wunsch auf Flügelfalzmaß konfektioniert (bündig am Wetterschenkel montieren). Innenliegende Magnetführung ist parallel zur Beschlagsnut.
- 3** Obere Magnet-Dichtungsprofile mit Dämmung und Doppelklebeband (3 x 17 mm). Bei Angabe des FFM werden die Obermagnete bereits werkseitig dauerhaft befestigt.
- 4** Verstellbare Silikon-Schleifdichtung im Wetterschenkel mit Gewindestiften 5 x 6 mm zur unsichtbaren Befestigung mit Gewindebohrungen. Dichtungsfuß mit dauerhafter Verbindung im Alu-Trägerprofil.
- 5** Hochwärmegedämmte Nullschwelle mit integrierter Entwässerung. Zum Schutz gegen Bauverschmutzung wird eine PVC-Abdeckung mitgeliefert.  
**Bodeneinstand 71 mm (altern. 50 mm).**
- 6** Wasserkammer mit 17 mm Entwässerungsbohrungen (drei Varianten: 76, 82 oder 88 - wird je nach Bautiefe werkseitig passend geliefert). **Kann Rinnensystem ersetzen.**
- 7** Wasserablaufstutzen für bauseitigen Schlauchanschluss 3/4 Zoll, dazu selbstschneidende Edelstahlschrauben 4,2 x 19 mm **zur bauseitigen Montage.** Standard: gerade, alternativ: gebogen.
- 8** Gegen Aufpreis: Abdichtungsbahn werkseitig angeschweißt (Wolfen). Anschluss bitumenverträglich bzw. materialidentisch mit dem Abdichtungsmaterial
- 9** Lastabtragende Wärmedämmung für Schwellenunterbau (Material: PET). Standardhöhe: 100 mm inklusive. Zusatzprofile 30, 40 und 100 mm für höheren Bodenaufbau gegen Aufpreis erhältlich.
- 10** Zusätzliche TPE-Dichtung, damit die umlaufende Dichtungsebene wie beim Türanschlag wieder hergestellt ist (systemabhängig)
- 11** Zwei untere Magnet-Dichtungsprofile (9 x 15 mm). Nase zeigt immer nach außen. Standard 2-füßig bis 43 dB, alternativ 3-füßig bis 46 dB Schallschutz.

Lieferumfang und Berechnung in Fixlängen (kein Verschnitt). Maßangaben = Blendrahmenaußenmaß inklusive festverglaste Seitenteile (bis max. 6.000 mm Länge).

**Gegen Aufpreis erhältlich:** Terrassenabdichtung an der Magnet-Doppeldichtung, unter Berücksichtigung der Fachregeln werkseitig vormontiert mit vorgesehener Abdichtung (150 mm) am Mauerwerk, bestehend aus: Verbundblechprofilen und angeschweißter Dichtungsbahnenfahne, Standard WOLFIN, d = 1,5 mm, Bahnbreite ca. 550 mm, sowie zwei lose mitgelieferte Außenecken.

Andere Kunststoff-Dichtbahnen, z. B. auf Basis PVC-pnb, EVA-PVC, FPO/TPO, Chloriertes Polyäthylen, EPDM sind bauseits möglich.



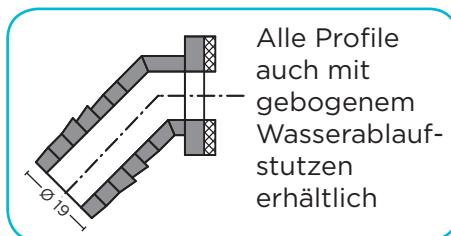
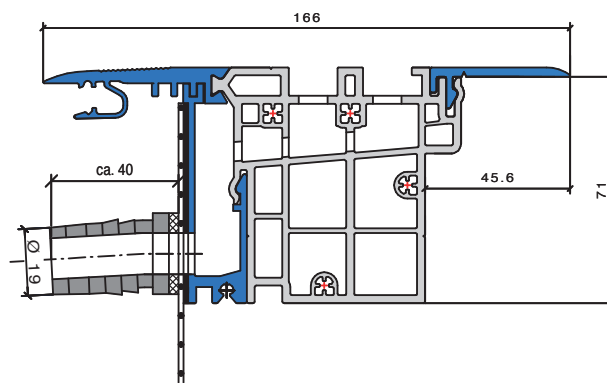
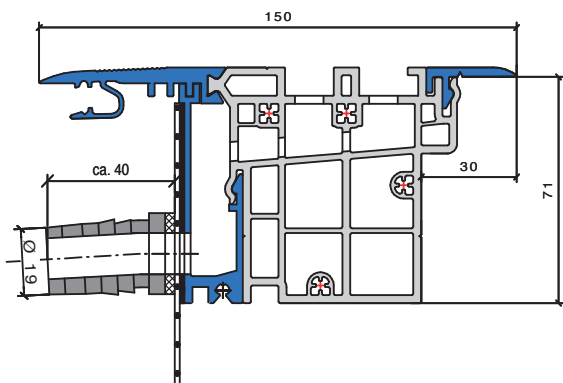
## Für Kunststofftüren

Für **nach innen öffnende** Elemente · mit **kurzer** Innenlasche.

Für **nach außen öffnende** Elemente ab ca. 76 mm Blendrahmenstärke · mit **verlängerter** Innenlasche.

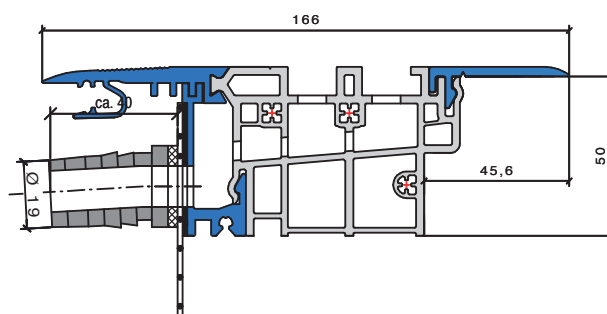
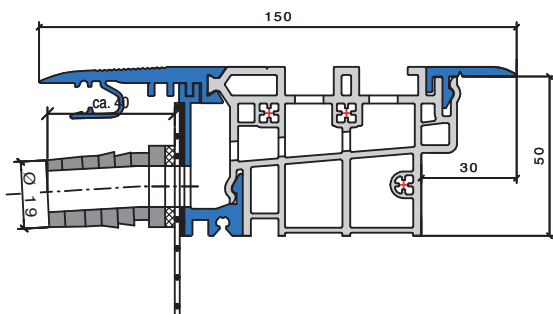
MFAT 20 PH  
Standardausführung mit **71 mm** Bodeneinstand

MFAT 20/a PH  
mit **71 mm** Bodeneinstand



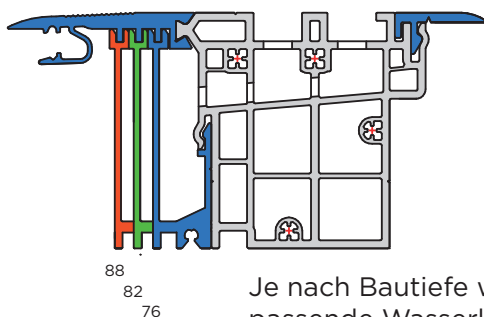
MFAT 20/2 PH  
mit **50 mm** Bodeneinstand

MFAT 20/2a PH  
mit **50 mm** Bodeneinstand



## VARIABLE WASSERKAMMERN

Ausklindung beidseitig  
(gegen Aufpreis).



Je nach Bautiefe wird werkseitig die passende Wasserkammer (76, 82 oder 88) geliefert. **Bei nach außen öffnenden Elementen** passt die Wasserkammer 76 am besten.



Tiefe max. bis zur Wasserkammer,  
Länge variabel bis max. 100 mm.

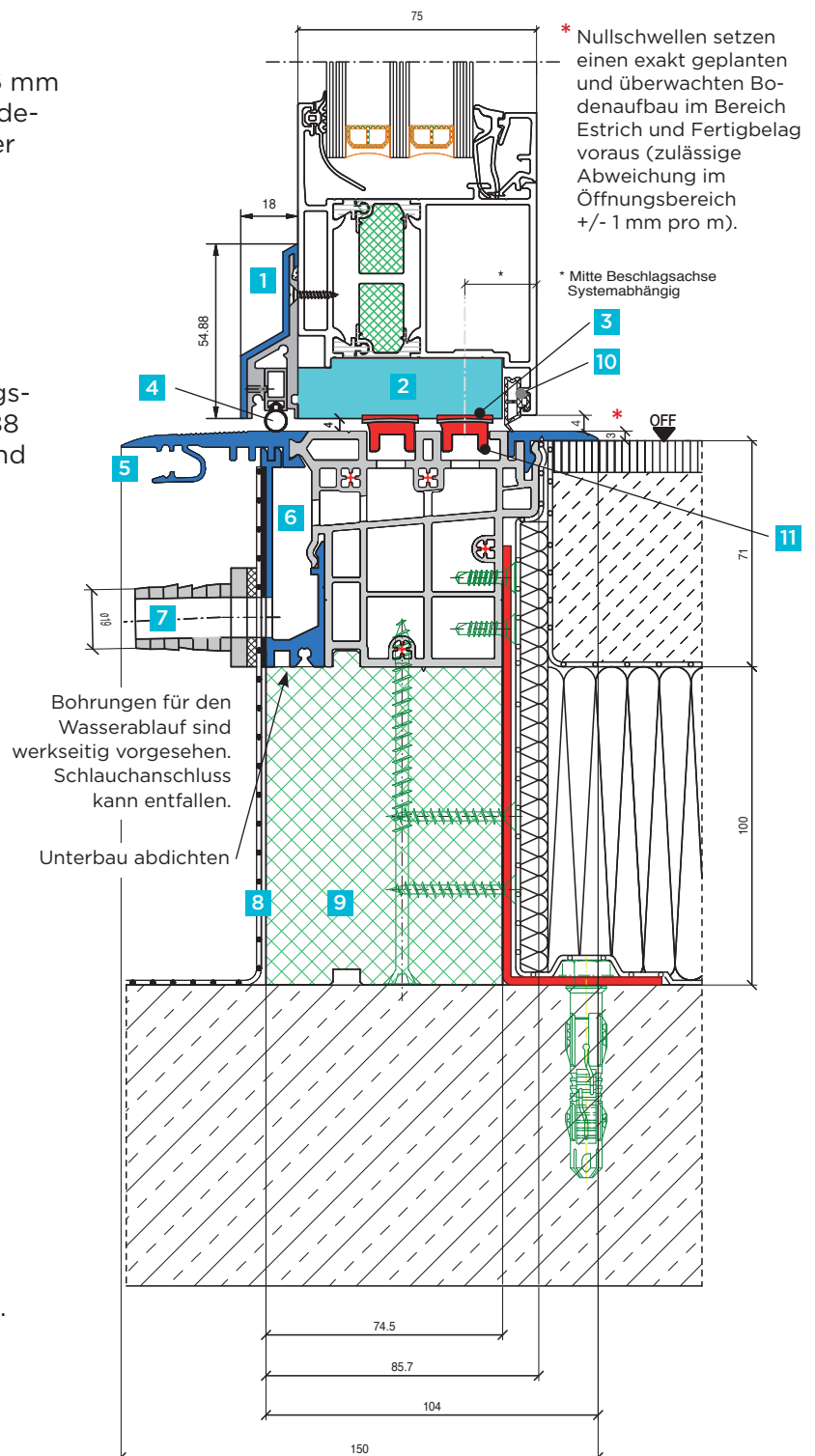


- 1** Alu-Wetterschenkel mit Profilabdeckung Oberfläche wahlweise EV1 silberfarbig, anthrazit RAL 7016, bronze C33, weiß RAL 9016 oder blank.
- 2** Kunststoff-Magnetträgerprofil weiß oder anthrazit, werkseitig auf Breite angepasst und auf Wunsch auf Flügelfalzmaß konfektioniert (bündig am Wetterschenkel montieren). Innenliegende Magnetführung ist parallel zur Beschlagsnut.
- 3** Obere Magnet-Dichtungsprofile mit Dämmung und Doppelklebeband (3 x 17 mm). Bei Angabe des FFM werden die Obermagnete bereits werkseitig dauerhaft befestigt.
- 4** Verstellbare Silikon-Schleifdichtung im Wetterschenkel mit Gewindestiften 5 x 6 mm zur unsichtbaren Befestigung mit Gewindebohrungen. Dichtungsfuß mit dauerhafter Verbindung im Alu-Trägerprofil.
- 5** Hochwärmegedämmte Nullschwelle mit integrierter Entwässerung. Zum Schutz gegen Bauverschmutzung wird eine PVC-Abdeckung mitgeliefert.  
**Bodeneinstand 71 mm (altern. 50 mm).**
- 6** Wasserkammer mit 17 mm Entwässerungsbohrungen (drei Varianten: 76, 82 oder 88 - wird je nach Bautiefe werkseitig passend geliefert). **Kann Rinnensystem ersetzen.**
- 7** Wasserablaufstutzen für bauseitigen Schlauchanschluss, dazu selbstschneidende Edelstahlschrauben 4,2 x 19 mm **zur bauseitigen Montage.** Standard: gerade, alternativ: gebogen.
- 8** Gegen Aufpreis: Abdichtungsbahn werkseitig angeschweißt (Wolfin). Anschluss bitumenverträglich bzw. materialidentisch mit dem Abdichtungsmaterial
- 9** Lastabtragende Wärmedämmung für Schwellenunterbau (Material: PET). Standardhöhe: 100 mm inklusive. Zusatzprofile 30, 40 und 100 mm für höheren Bodenaufbau gegen Aufpreis erhältlich.
- 10** Zusätzliche TPE-Dichtung, damit die umlaufende Dichtungsebene wie beim Türanschlag wieder hergestellt ist (systemabhängig)
- 11** Zwei untere Magnet-Dichtungsprofile (9 x 15 mm). Nase zeigt immer nach außen. Standard 2-füßig bis 43 dB, alternativ 3-füßig bis 46 dB Schallschutz.

Lieferumfang und Berechnung in Fixlängen (kein Verschnitt). Maßangaben = Blendrahmenaußenmaß inklusive festverglaste Seitenteile (bis max. 6.000 mm Länge).

**Gegen Aufpreis erhältlich:** Terrassenabdichtung an der Magnet-Doppeldichtung, unter Berücksichtigung der Fachregeln werkseitig vormontiert mit vorgesehener Andichtung (150 mm) am Mauerwerk, bestehend aus: Verbundblechprofilen und angeschweißter Dichtungsbahnenfahne, Standard WOLFIN, d = 1,5 mm, Bahnbreite ca. 550 mm, sowie zwei lose mitgelieferte Außenecken.

Andere Kunststoff-Dichtbahnen, z. B. auf Basis PVC-pnb, EVA-PVC, FPO/TPO, Chloriertes Polyäthylen, EPDM sind bauseits möglich.

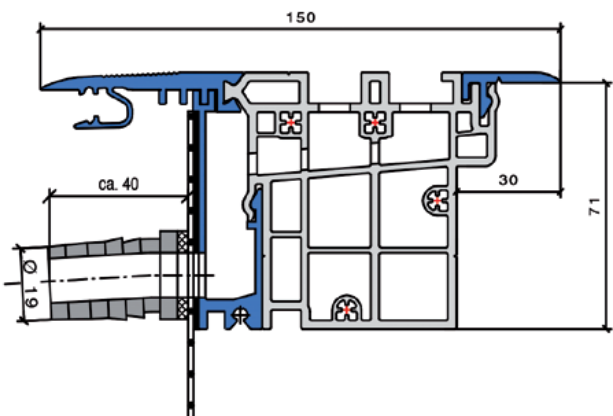


Für Alutüren

Für **nach innen öffnende** Elemente ·  
mit **kurzer** Innenlasche.

MFAT 20 PH

Standardausführung mit **71 mm** Bodeneinstand

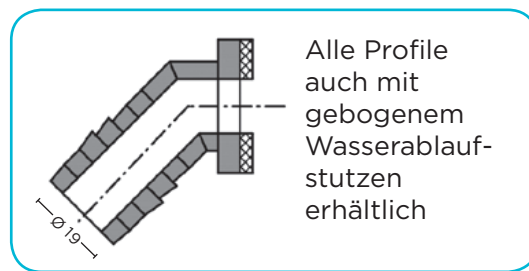
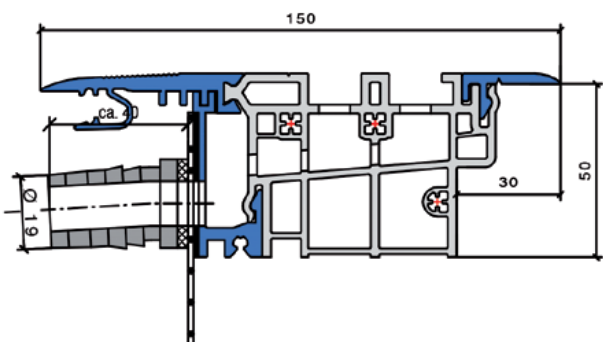


Bei nach außen öffnenden Alutüren reicht meistens die kurze Innenlasche aus (siehe links).

Falls nicht, sehen Sie auf Seite 7 bei MFAT 20/a PH oder MFAT 20/2a PH die verlängerten Innenlaschen.

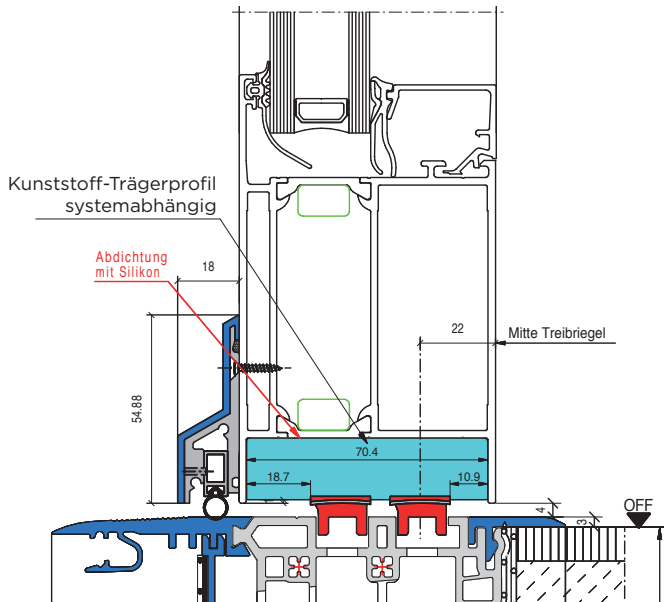
MFAT 20/2 PH

mit **50 mm** Bodeneinstand



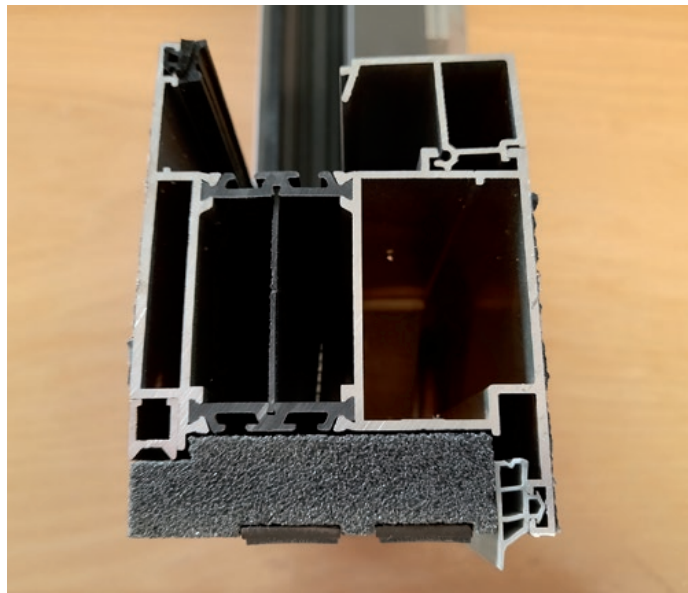
Alle Profile auch mit gebogenem Wasserablaufstutzen erhältlich

Sockelprofil für Alutüren



Flügelprofil für Alutüren

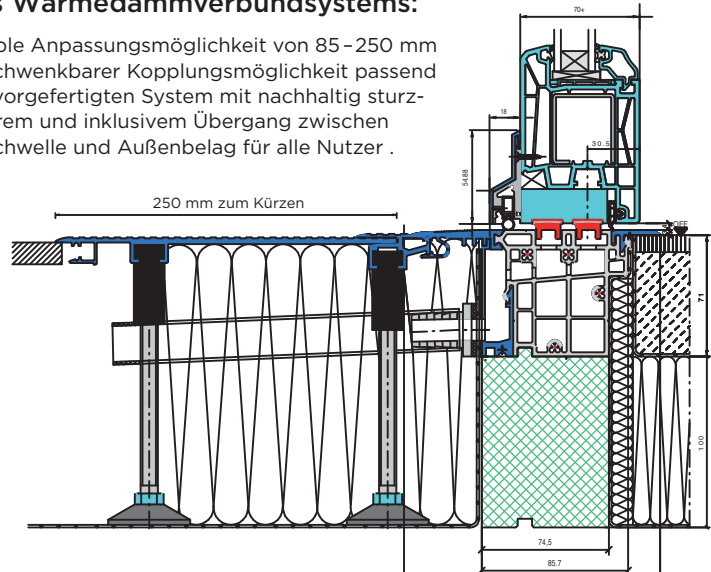
Obermagnetträger wahlweise anthrazit oder weiß



## Alu-Überbrückungsprofil zur Abdeckung des Wärmedämmverbundsystems:

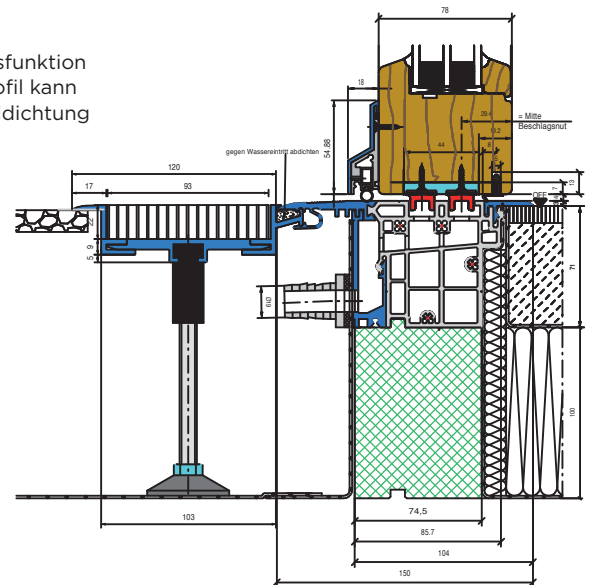
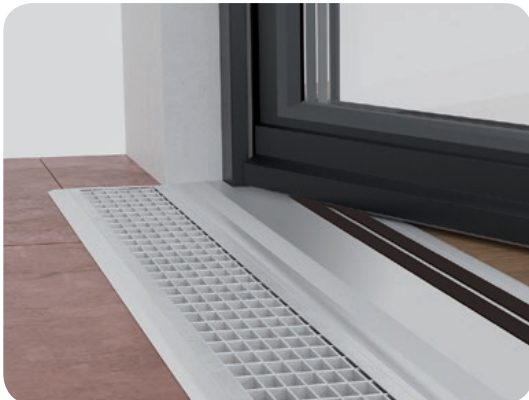
Absenksicheres, niveaugleiches und leicht in Magnet-Nullschwelle einklipsbares Alu-Überbrückungsprofil (Riffelblech zur Abdeckung des Wärmedämmverbundsystems).

Variable Anpassungsmöglichkeit von 85–250 mm mit schwenkbaren Kopplungsmöglichkeit passend zum vorgefertigten System mit nachhaltig sturz-sicherem und inklusivem Übergang zwischen Nullschwelle und Außenbelag für alle Nutzer.



## ALU-Rinnenrahmen mit Gitterrost

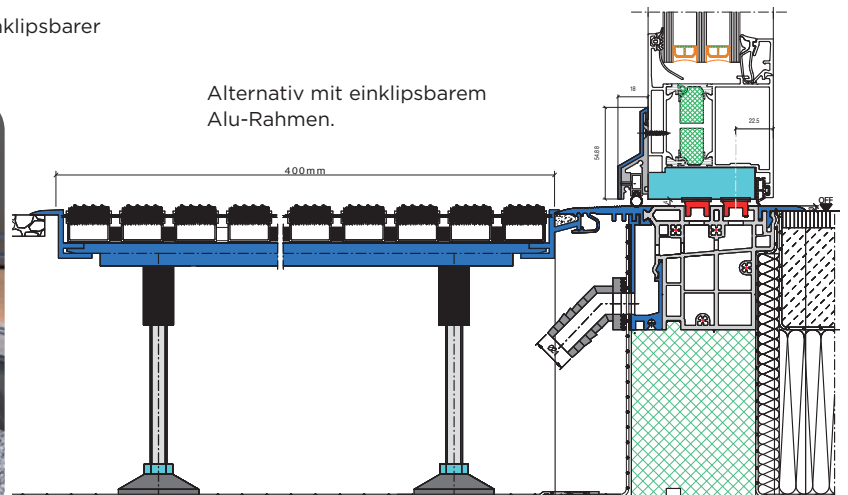
Der Rinnenrahmen von ALUMAT vereinfacht den Einbau durch die Klipsfunktion und verhindert ein nachträgliches Absinken des Gitterrosts. Dieses Profil kann entweder in das Überbrückungsprofil oder direkt in die Magnet-Doppeldichtung eingeklipst werden (120 oder 170 mm Bautiefe).



## Speziell für Haustüren: Fussabstreifer

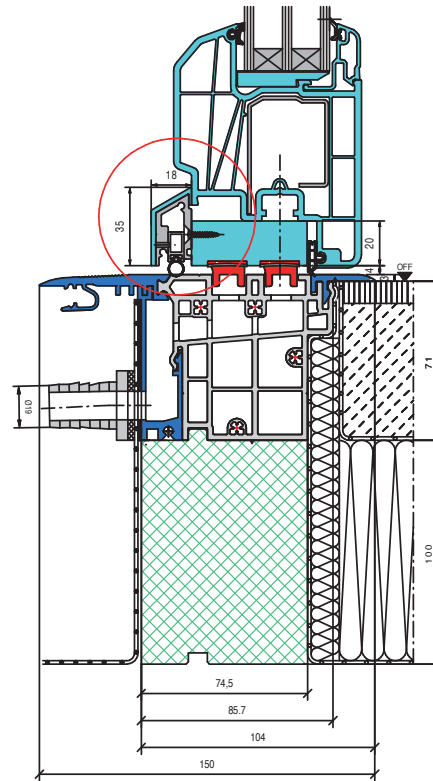
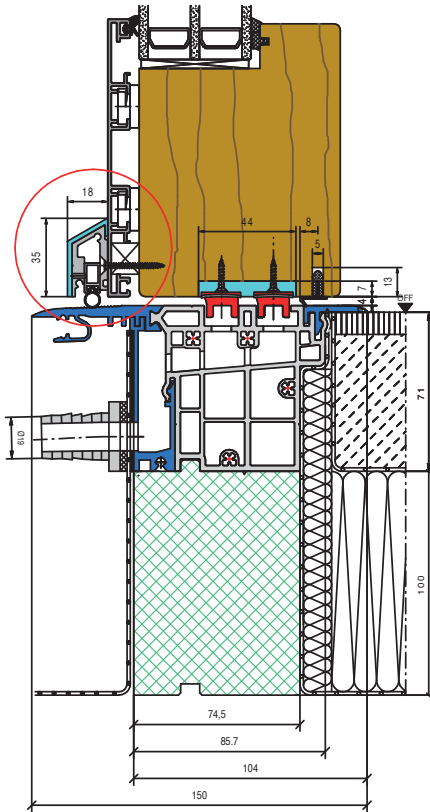
Gummi schwarz (Standard 600 x 400 mm), inkl. einklipsbarer Alu-Schmutzfangwanne mit Ablaufvorrichtung.

Alternativ mit einklipsbarem Alu-Rahmen.

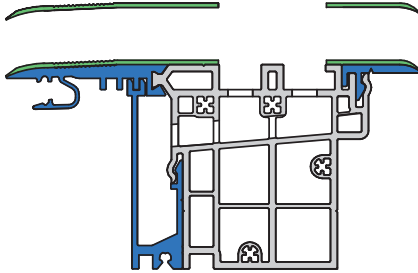




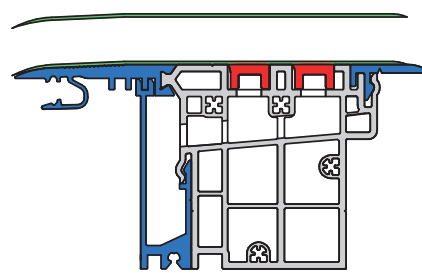
Kurzer Wetterschenkel zum Anschrauben inkl. Alu-Abdeckung für Holz- bzw. Holz-/Alu-Türen oder für halbflächenversetzte Kunststofftüren.



Alu-Abdeckprofil-Stoß innen und außen falls zwei Nullschwellen gekoppelt werden oder zur Abdeckung von Gebrauchsspuren.

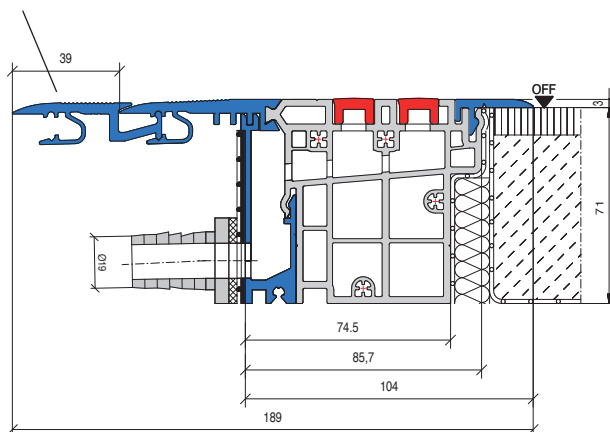


PVC-Abdeckprofil gegen Bauverschmutzung

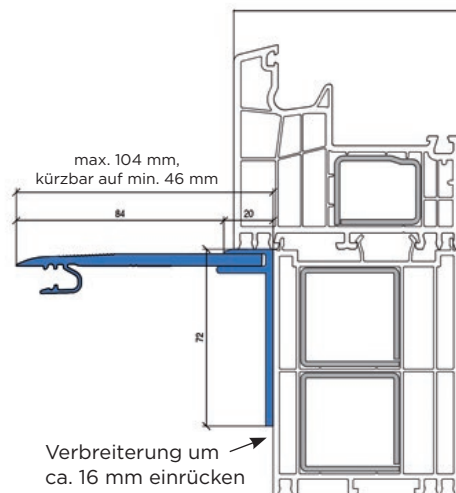


## Verlängerungsprofil

Verlängerung der Lasche außen um 39 mm (z. B. für Rolladenführungsschiene)



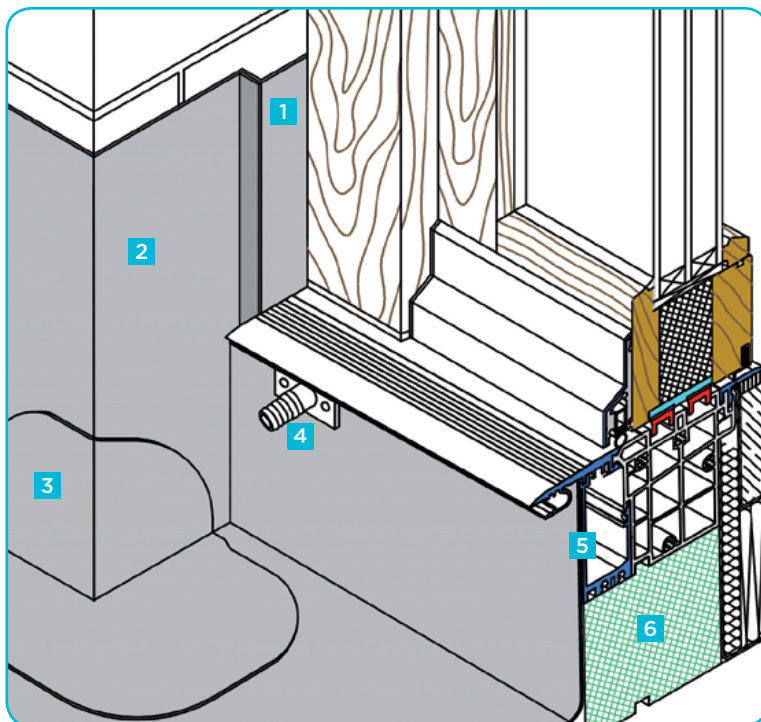
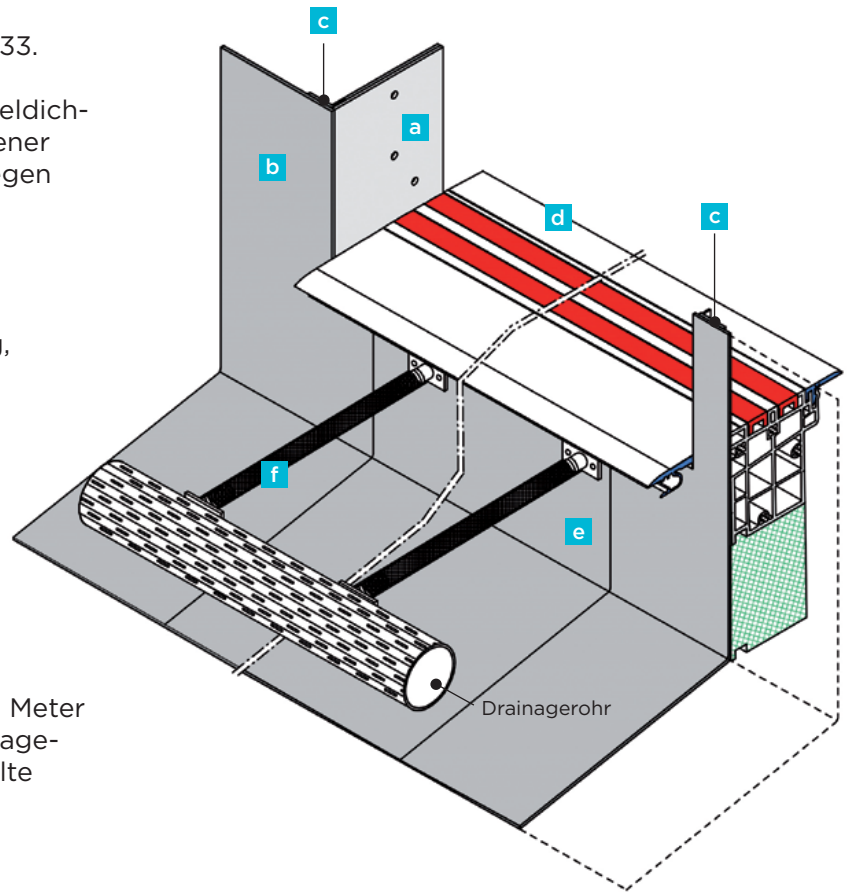
## Alu-Vorsatzprofil für Festverglasung



**Werkseitige Schwellenabdichtung und Verarbeitung** unter Berücksichtigung der Flachdachrichtlinie und der DIN 18531/18533.

Terrassenabdichtung an der Magnet-Doppeldichtung werkseitig vormontiert mit vorgesehener Andichtung (150 mm) zum Mauerwerk (gegen Aufpreis lieferbar).

- a** Kunststoff-Halteplatten mit Abdichtung, vorgebohrt und geschlitzt.
- b** Dichtungsbahnenfahnen, werkseitig mit Verbundblechen (Eckwinkel **c**) verschweißt. Standard WOLFIN.
- d** Alu-Bodenprofil.
- e** Dichtungsbahn, auf der vorgebohrten Wasserkammer mittels Verbundblech wasserdicht verklebt.
- f** Wasserableitungsschläuche 3/4 Zoll mit 1 Meter Drainagerohr im Kiesbett oder im Drainagesystem integriert. Bei Stulptüren doppelte Ausführung (gegen Aufpreis lieferbar).

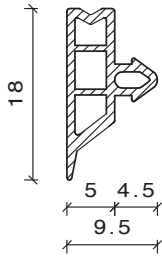


- 1** Verbundblech (Eckwinkel) mit Dichtungsbahn verschweißt.
- 2** Dichtungsbahnenfahne, d = 1,5 mm, Bahnbreite ca. 550 mm, Standard WOLFIN.
- 3** Die gegen Aufpreis mitgelieferten Außen- und Innenecken sind vom Abdichtungsunternehmen am Objekt fach- und sachgerecht einzubinden.
- 4** Wasserabfluss-Öffnung mit Schlauchanschluss. Bauseitige Einleitung mit Kunststoff-Schlauch wahlweise in Rinne, in Drainagesystem, in Dachrinne, in Fallrohr oder im Kiesbett mittels ALUMAT-Drainagerohr **f**.
- 5** Verbundblech, werkseitig mit Wasserkammer wasserdicht verklebt und mit Dichtungsbahnenfahne werkseitig verschweißt.
- 6** Lastabtragende Wärmedämmung für Schwellenunterbau aus PET.

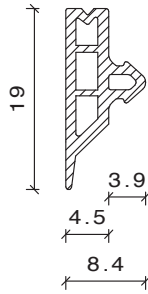
Nullschwellen sind der Regelfall nach der Norm für barrierefreies Bauen und nach der Norm für Bauwerksabdichtung. Die Magnet-Nullschwelle und die industriell vorgefertigte Bauwerksabdichtung entsprechen den Anforderungen der DIN 18040, DIN 18531/18533 und der Flachdachrichtlinie. Die normativen und die bauordnungsrechtlichen Vorschriften müssen den jeweiligen Einbaubedingungen entsprechend berücksichtigt werden.

## SYSTEMABHÄNGIGE TPE-DICHTUNGEN FÜR FLÜGELÜBERSCHLAG: TYP MFAT PH UND MFZ

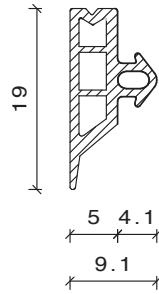
Rehau  
Brüggmann  
Salamander



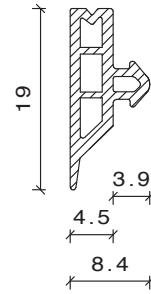
Gealan



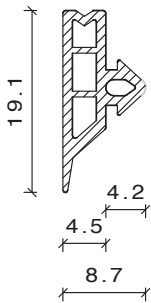
Schüco  
(PVC)  
Drutex



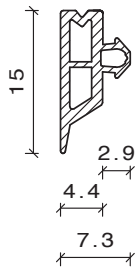
Profine  
Kömmerling  
Trocal  
KBE



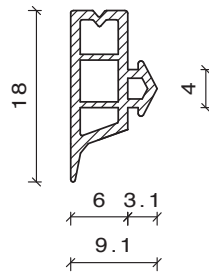
VEKA  
Aluplast



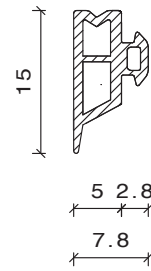
Inoutic  
Gutmann  
Heroal  
Akotherm



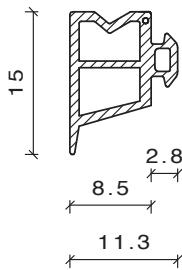
TKI  
Hueck  
Aluprof  
Pural



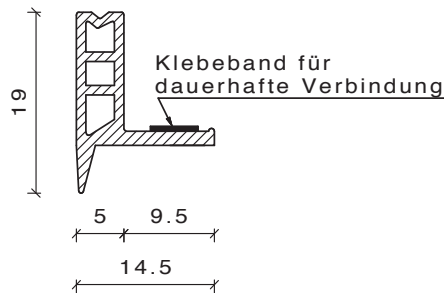
Schüco Alu  
Raico  
Alcoa  
Reynaers



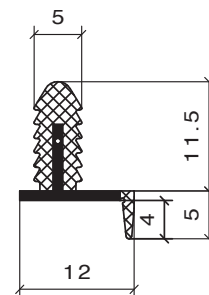
Wicona



Sonstige Profile



Für Holztüren

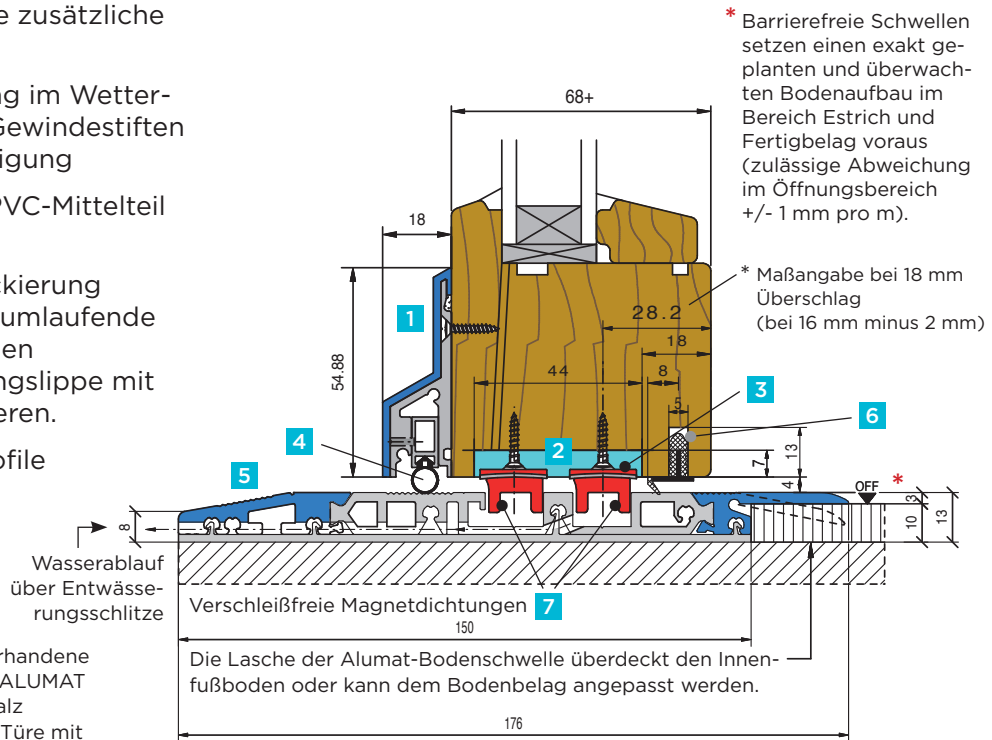




- 1 Alu-Wetterschenkel mit Profilabdeckung Oberfläche wahlweise EV 1 silberfarbig, anthrazit RAL 7016, bronze C33, weiß RAL 9016 oder blank
- 2 Kunststoff-Magnetträgerprofil 7 x 43 mm (hellgrau)
- 3 Obere Magnet-Dichtungsprofile mit Dämmung und Doppelklebeband (3 x 17 mm). Zur dauerhaften Befestigung wird eine zusätzliche Fixierung empfohlen.
- 4 Verstellbare Silicon-Schleifdichtung im Wetterschenkel dichtet und reinigt, mit Gewindestiften 5 x 6 mm zur unsichtbaren Befestigung
- 5 Alu-Bodenprofil EV1 eloxiert mit PVC-Mittelteil und Entwässerungsschlitzen
- 6 Zusätzliche TPE-Dichtung vor Lackierung einnuten (Nut 5 x 13 mm), um die umlaufende Dichtungsebene wieder herzustellen (ggf. Dichtung einkleben). Dichtungslippe mit Rahmeninnenkante bündig montieren.
- 7 Zwei untere Magnet-Dichtungsprofile (9 x 15 mm) **mit der Nase immer nach außen** zeigend einlegen

**NEU: MIT PVC-MITTELTEIL.**

Die Magnet-Doppeldichtung wird in Fixlängen auf Blendrahmenaußenmaß geschnitten und geliefert (bis max. 6.000 mm Länge).

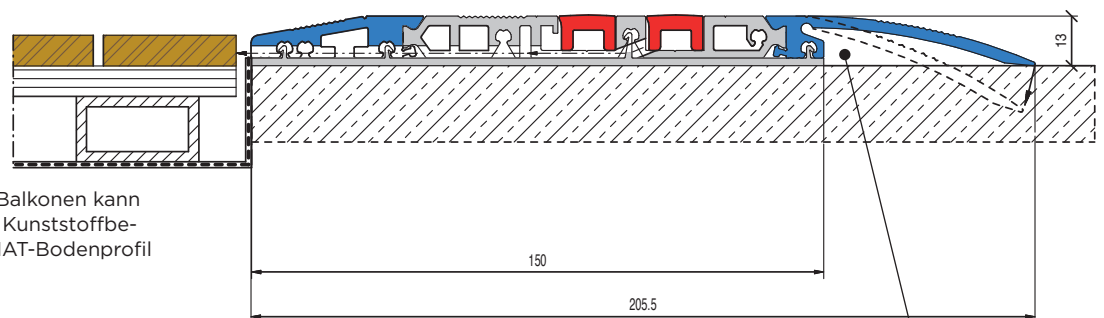


**MFZ 10/1**

Bei eingebauten Außentüren im Altbau ist die vorhandene Anschlagsschwelle zu entfernen. Die barrierefreie ALUMAT Magnet-Doppeldichtung muss im Blendrahmenfalz eingepasst und **seitlich abgedichtet werden**. Die Türe mit ca. 4 mm Abstand zum ALUMAT-Bodenprofil entweder verlängern oder kürzen.

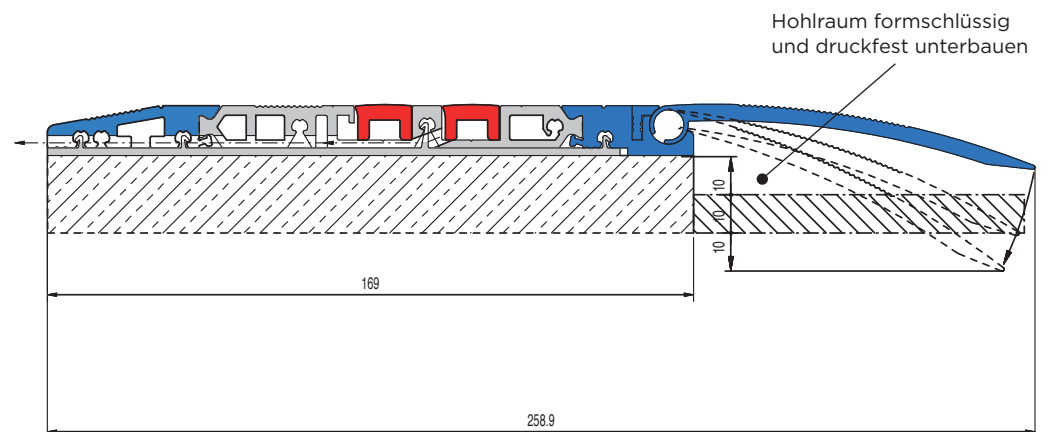
**MFZ 10/2**

Bei tieferliegenden Terrassen oder Balkonen kann mittels aufgeständertem Holz- und Kunststoffbelag der Niveauegleich zum ALUMAT-Bodenprofil hergestellt werden.



**MFZ 10/3**

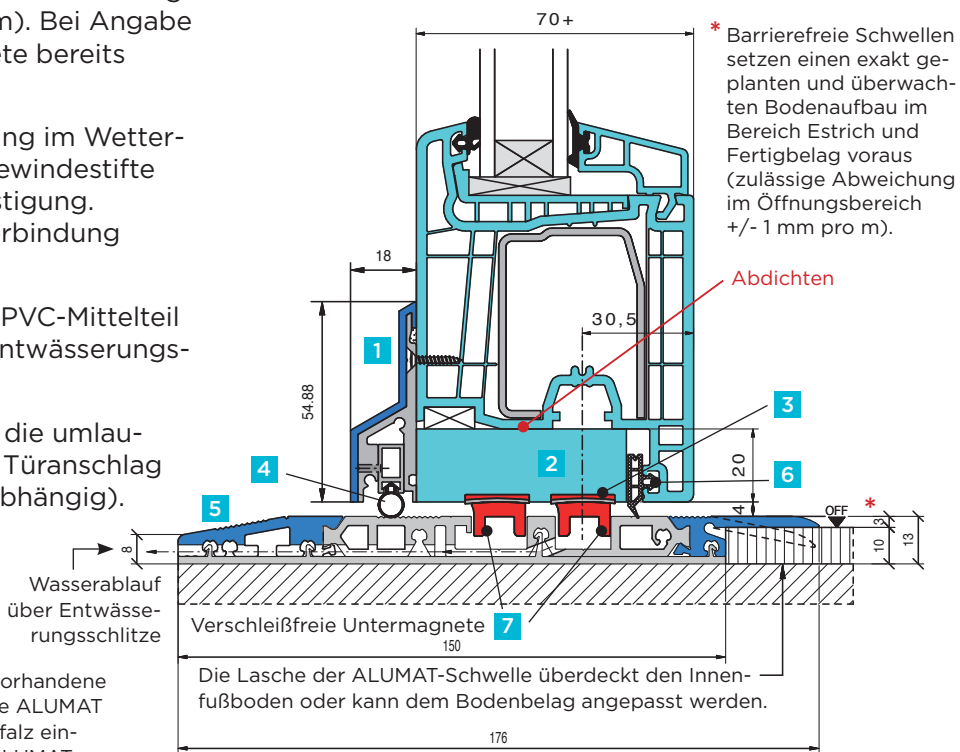
Niveaunterschiede vom höherliegenden Terrassenbelag von 10 bis 30 mm zum inneren Bodenbelag, können mit dem anpassbaren Schrägaufbau überbrückt werden.



- 1** Alu-Wetterschenkel mit Profilabdeckung, Oberfläche wahlweise EV 1 silberfarbig, anthrazit RAL 7016, bronze C33, weiß 9016 oder blank.
- 2** Kunststoff-Magnetträgerprofil weiß oder anthrazit werkseitig auf Breite angepasst und auf Wunsch auf Flügelfalzmaß konfektioniert (bündig am Wetterschenkel montieren). Innenliegende Magnetführung ist identisch mit Beschlagsnut.
- 3** Obere Magnet-Dichtungsprofile mit Dämmung und Doppelklebeband (3 x 17 mm). Bei Angabe des FFM werden die Obermagnete bereits werkseitig dauerhaft befestigt.
- 4** Verstellbare Silikon-Schleifdichtung im Wetterschenkel dichtet und reinigt, 2 Gewindestifte 5 x 6 mm zur unsichtbaren Befestigung. Dichtungsfuß mit dauerhafter Verbindung im Alu-Profil.
- 5** Alu-Bodenprofil EV1 eloxiert mit PVC-Mittelteil zur thermischen Trennung, mit Entwässerungsschlitz.
- 6** Zusätzliche TPE-Dichtung damit die umlaufende Dichtungsebene wie beim Türanschlag wieder hergestellt wird (systemabhängig).

- 7** Zwei untere Magnet-Dichtungsprofile (9 x 15 mm), mit Nase immer nach außen zeigend einlegen.

Die Magnet-Doppeldichtung wird in Fixlängen auf Blendrahmenaußenmaß geschnitten und geliefert (bis max. 6.000 mm Länge).

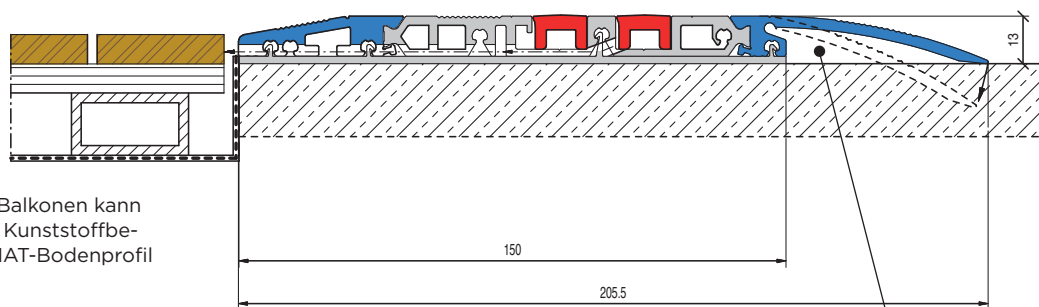


### MFZ 20/1

Bei eingebauten Außentüren im Altbau ist die vorhandene Anschlagsschwelle zu entfernen. Die barrierefreie ALUMAT Magnet-Doppeldichtung muss im Blendrahmenfalz eingepasst und die Türe mit 4 mm Abstand zum ALUMAT-Bodenprofil entweder verlängert oder gekürzt werden.

### MFZ 20/2

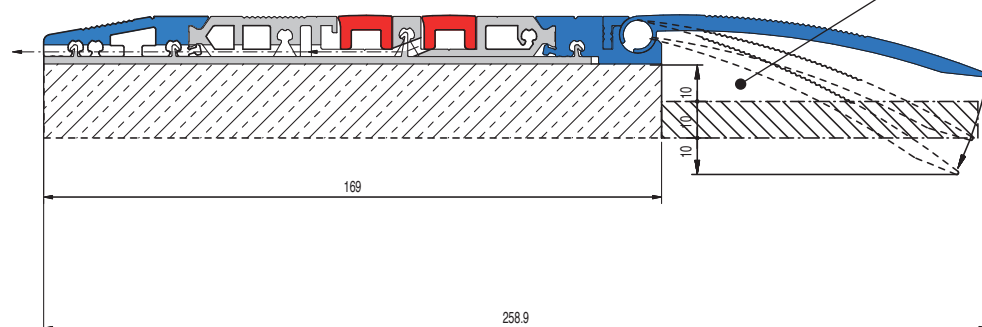
Bei tieferliegenden Terrassen oder Balkonen kann mittels aufgeständertem Holz- und Kunststoffbelag der Niveausgleich zum ALUMAT-Bodenprofil hergestellt werden.



Hohlraum formschlüssig und druckfest unterbauen

### MFZ 20/3

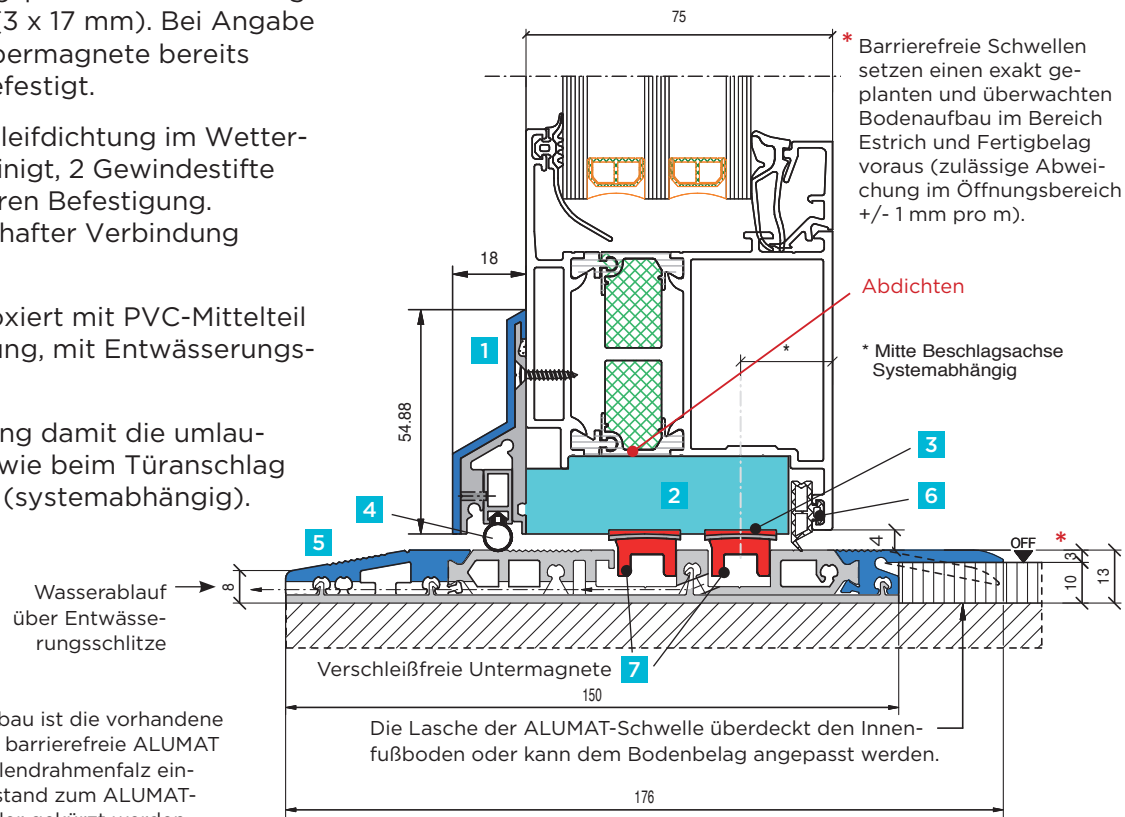
Niveaunterschiede vom höherliegenden Terrassenbelag von 10 bis 30 mm zum inneren Bodenbelag, können mit dem anpassbaren Schrägaufbau überbrückt werden.



- 1** Alu-Wetterschenkel mit Profilabdeckung, Oberfläche wahlweise EV 1 silberfarbig, anthrazit RAL 7016, bronze C33, weiß 9016 oder blank.
- 2** Kunststoff-Magnetträgerprofil weiß oder anthrazit werkseitig auf Breite angepasst und auf Wunsch auf Flügelfalzmaß konfektioniert (bündig am Wetterschenkel montieren). Innenliegende Magnetführung ist identisch mit Beschlagsnut.
- 3** Obere Magnet-Dichtungsprofile mit Dämmung und Doppelklebeband (3 x 17 mm). Bei Angabe des FFM werden die Obermagnete bereits werkseitig dauerhaft befestigt.
- 4** Verstellbare Silicon-Schleifdichtung im Wetterschenkel dichtet und reinigt, 2 Gewindestifte 5 x 6 mm zur unsichtbaren Befestigung. Dichtungsfuß mit dauerhafter Verbindung im Alu-Profil.
- 5** Alu-Bodenprofil EV1 eloxiert mit PVC-Mittelteil zur thermischen Trennung, mit Entwässerungsschlitz.
- 6** Zusätzliche TPE-Dichtung damit die umlaufende Dichtungsebene wie beim Türanschlag wieder hergestellt wird (systemabhängig).

- 7** Zwei untere Magnet-Dichtungsprofile (9 x 15 mm), mit Nase immer nach außen zeigend einlegen.

Die Magnet-Doppeldichtung wird in Fixlängen auf Blendrahmenaußenmaß geschnitten und geliefert (bis max. 6.000 mm Länge).

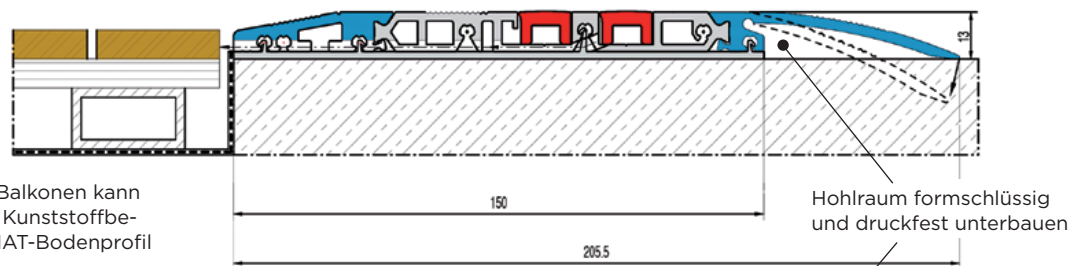


**MFZ 20/1**

Bei eingebauten Außentüren im Altbau ist die vorhandene Anschlagsschwelle zu entfernen. Die barrierefreie ALUMAT Magnet-Doppeldichtung muss im Blendrahmenfalz eingepasst und die Türe mit 4 mm Abstand zum ALUMAT-Bodenprofil entweder verlängert oder gekürzt werden.

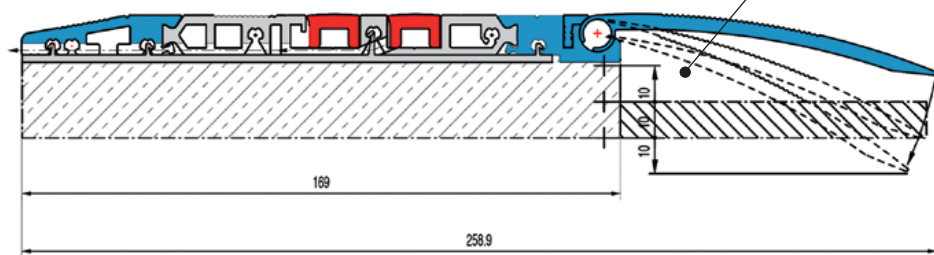
**MFZ 20/2**

Bei tieferliegenden Terrassen oder Balkonen kann mittels aufgeständertem Holz- und Kunststoffbelag der Niveausgleich zum ALUMAT-Bodenprofil hergestellt werden.



**MFZ 20/3**

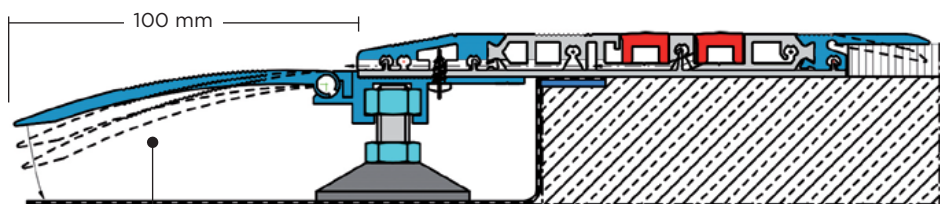
Niveaunterschiede vom höherliegenden Terrassenbelag von 10 bis 30 mm zum inneren Bodenbelag, können mit dem anpassbaren Schrägauflauf überbrückt werden.





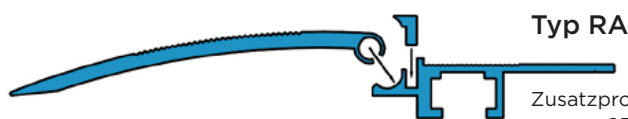
Zusatzprofile zum tieferliegenden Außenbelag

**MFZ 10/1 bzw. MFZ 20/1  
mit TYP RA**



Hohlraum formschlüssig und druckfest unterbauen!

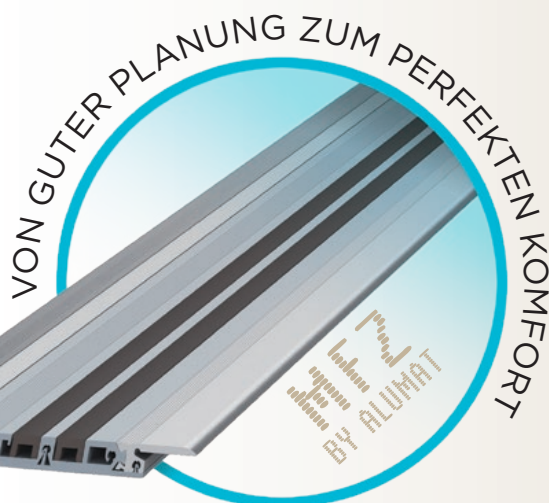
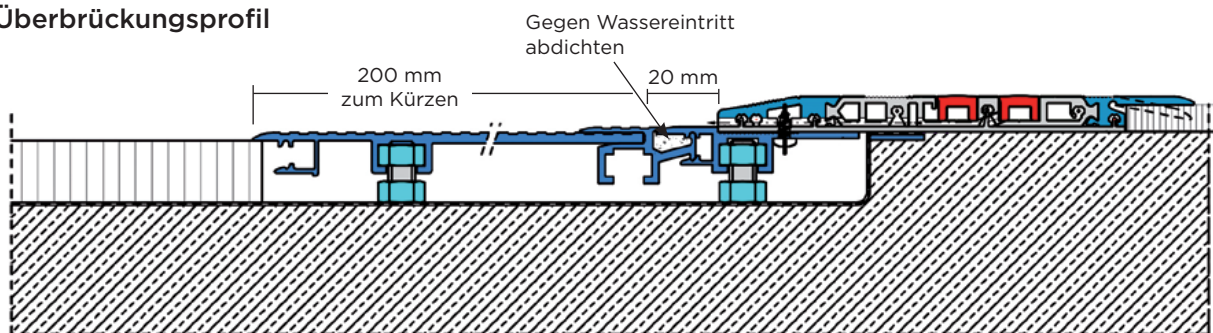
Für ca. 25-40 mm Niveauunterschied zum tieferliegenden Außenbelag mit Stellschrauben.



Typ RA

Zusatzprofil bei Niveauunterschied von ca. 25-40 mm

**MFZ 10/1 bzw. MFZ 20/1  
mit Alu-Überbrückungsprofil**



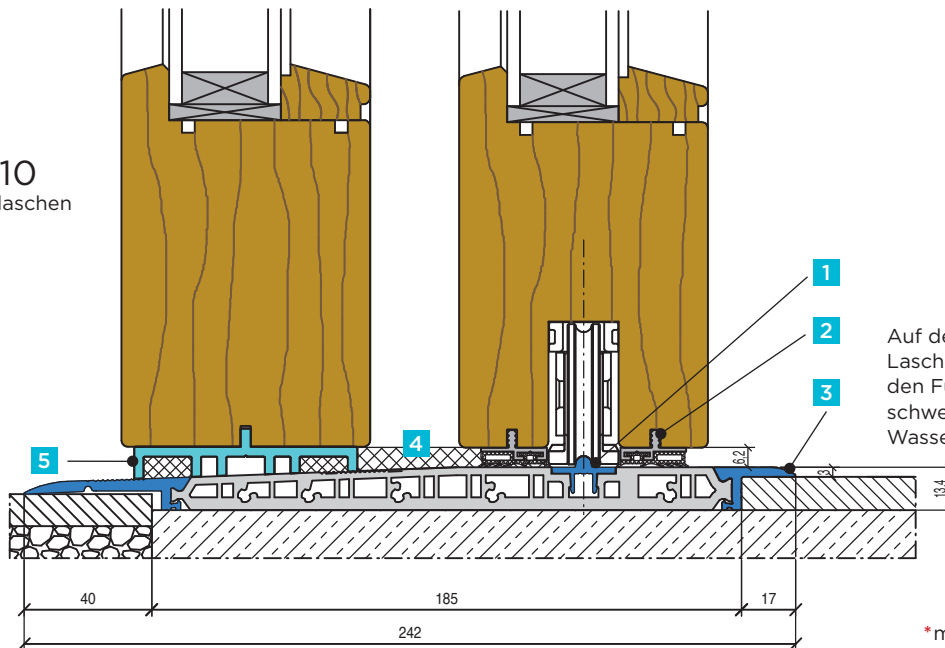
**FLEXIBEL ANPASSBAR**

Das Besondere an diesem Renovierungsprofil ist ihre extrem niedrige Einbauhöhe, die einfach direkt auf jeden Rohfußboden aufgesetzt werden kann. Die ALUMAT-Magnet-Doppeldichtung passt sich den verschiedensten Einbaubedingungen außerordentlich gut an. Unterschiedliche Fußbodenhöhen können mit diversen ALUMAT-Zusatzprofilen ausgeglichen werden.

Hebeschiebetür-Flachschwelle  
**ohne** Bodeneinstand, thermisch getrennt.  
 Alu EV 1 eloxiert mit PVC-Mittelteil.

Berechnung nach Lagerlängen:  
 2.500 / 3.000 / 3.500 / 4.000 / 4.500 / 5.000 /  
 5.500 / 6.000 / 6.500\* mm (Zuschnitt auf Fixmaße)

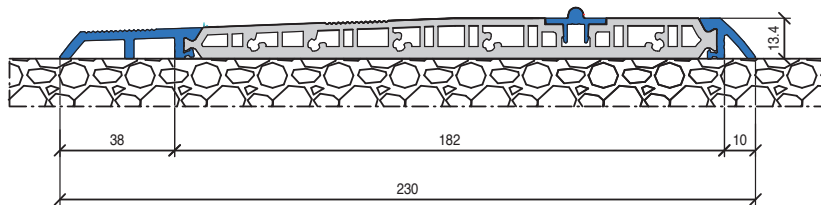
**TYP HST 10**  
 mit geraden Alulaschen



Auf dem Rohfußboden montiert. Laschen überdecken beidseitig den Fußbodenbelag. Flachschwelle gegen drückendes Wasser unten abdichten.

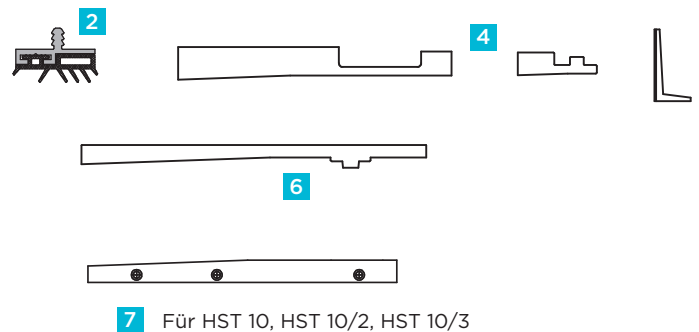
\*max. Lagerlänge 6.000 mm

**TYP HST 10/1 SHORT** mit eckigen Alulaschen



**Zum Lieferumfang gehören allgemein:**

- 1 Alu-Rollenführung EV 1 eloxiert zum Einklipsen.
- 2 Alu-Dichtungshalter mit EPDM-Dichtung rutschfest verklebt.
- 3 Alu-Flachschwelle EV 1 eloxiert mit PVC-Mittelteil, thermisch getrennt mit Schutzfolie (nach Montage sofort entfernen).
- 4 EPDM-Dichtkissen als Set.
- 5 Kunststoffadapter für Festteil hellgrau; Breite 70 mm.
- 6 Ein Paar Kunststoff-Schwellenverbinder inkl. Abdichtung (systemabhängig).
- 7 Ein Paar stirnseitige Abdeckungen für Flachschwelle.



Bei Montage auf dem durchlaufenden Boden (Fliesen, Marmor etc.) sind die beidseitigen Laschen dem Bodenbelag bereits angepasst. Flachschwelle gegen drückendes Wasser unten abdichten.

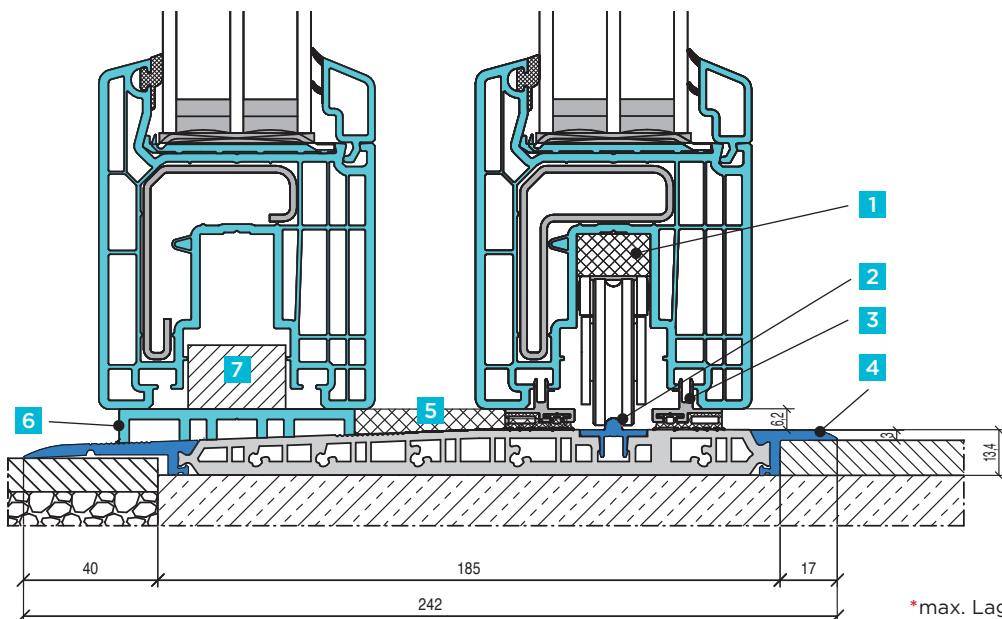
**Hinweise:**  
 Aufgrund von unterschiedlichen Bauanschlussituationen kann es bei extremen Temperaturunterschieden vereinzelt zu Kondensatbildung im Schwellenbereich kommen. Schlagregensicherheit ist systemabhängig anzufragen. Passivhaustauglichkeit ist nicht zertifiziert. Beim PVC-Bodenprofil können UV-bedingte Verfärbungen auftreten. Die Schutzfolie muss nach der Montage sofort entfernt werden.

Hebeschiebetür-Flachschwelle  
**ohne** Bodeneinstand, thermisch getrennt.  
 Alu EV 1 eloxiert mit PVC-Mittelteil.

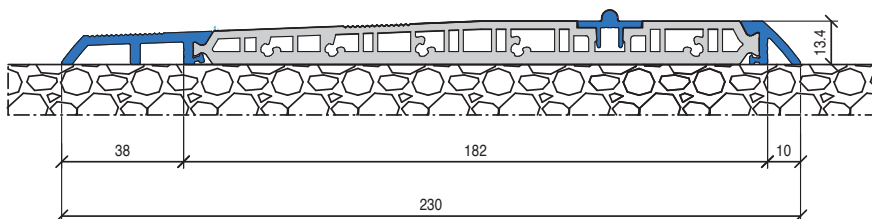
Berechnung nach Lagerlängen: 2.500 / 3.000 / 3.500 /  
 4.000 / 4.500 / 5.000 / 5.500 / 6.000 / 6.500\* mm  
 (Zuschnitt auf Fixmaße mit Blendrahmenadapter montagefertig  
 auf Schwelle vorgebohrt)

### TYP HST 20 mit geraden Alulaschen

Auf dem Rohfußboden  
 montiert. Laschen  
 überdecken beidseitig  
 den Fußbodenbelag.  
 Flachschwelle gegen  
 drückendes Wasser  
 unten abdichten.

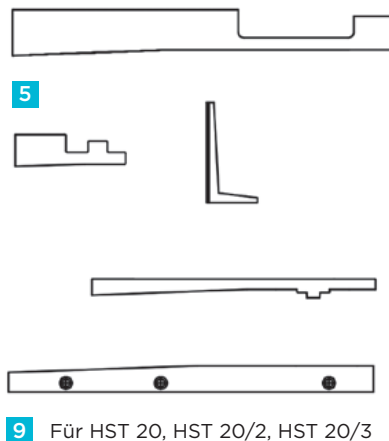


### TYP HST 20/1 SHORT mit eckigen Alulaschen



#### Zum Lieferumfang gehören allgemein:

- 1 Kunststoff-Rollenunterfütterungen, 1 Stück 230 mm /  
1 Stück 120 mm (systemabhängig angepasst)
- 2 Alu-Rollenführung EV 1 eloxiert zum Einklipsen
- 3 Alu-Dichtungshalter systemgebunden mit  
EPDM-Dichtung rutschfest verklebt
- 4 Alu-Flachschwelle EV 1 eloxiert mit PVC-Mittelteil, thermisch  
getrennt mit Schutzfolie (nach Montage sofort entfernen).
- 5 EPDM-Dichtkissen als Set
- 6 Kunststoffadapter für Festteil hellgrau; Breite 70 mm.
- 7 Füllstück systemgebunden
- 8 Ein Paar Schwellenverbinder inkl. Abdichtung (systemab-  
hängig). Werkseitige Bohrungen auf Schwelle (montagefertig).
- 9 Ein Paar stirnseitige Abdeckungen für Flachschwelle



Bei Montage auf dem durchlaufenden Boden (Fliesen, Marmor etc.)  
 sind die beidseitigen Laschen dem Bodenbelag bereits angepasst.  
 Flachschwelle gegen drückendes Wasser unten abdichten.

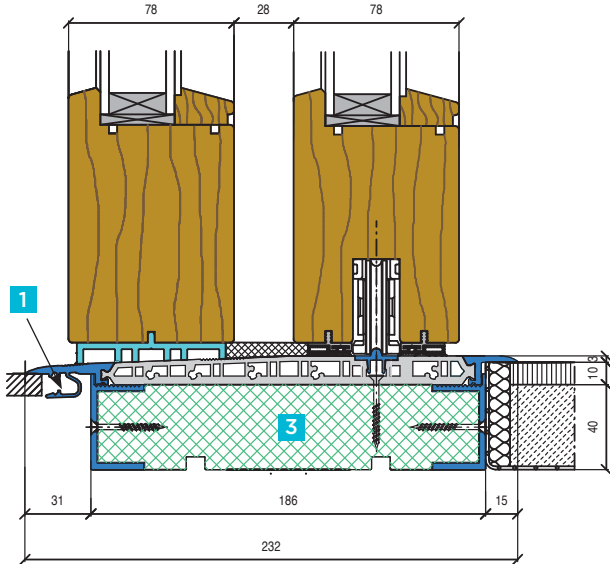
#### Hinweise:

Aufgrund von unterschiedlichen Bauanschlussituationen kann es  
 bei extremen Temperaturunterschieden vereinzelt zu Kondensat-  
 bildung im Schwellenbereich kommen. Schlagregensicherheit  
 ist systemabhängig anzufragen. Passivhaustauglichkeit ist nicht  
 zertifiziert. Beim PVC-Bodenprofil können UV-bedingte Ver-  
 färbungen auftreten.  
 Die Schutzfolie muss nach der Montage sofort entfernt werden.

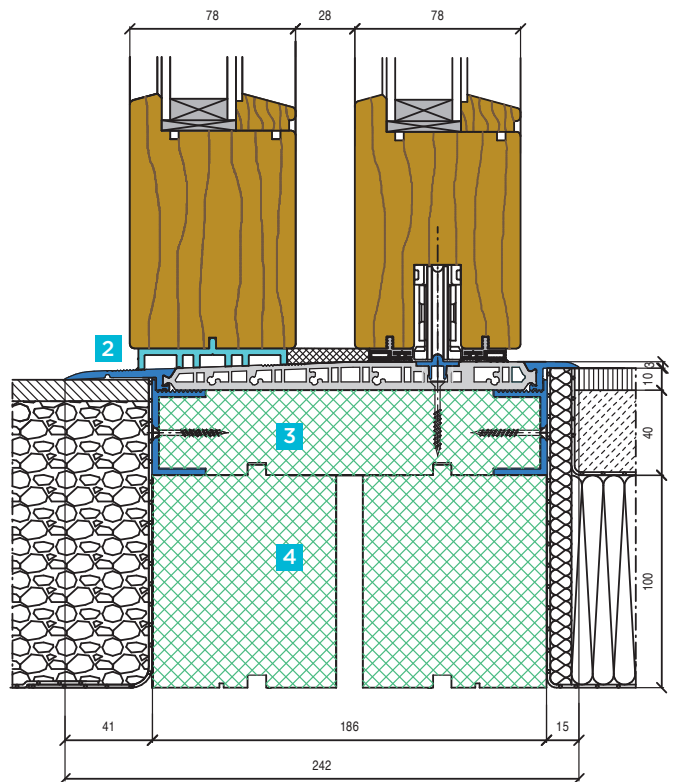
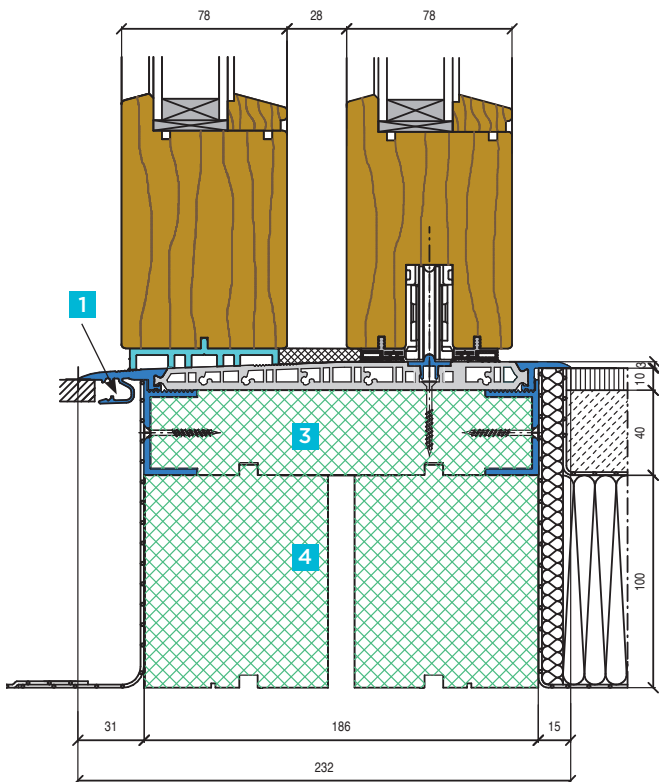
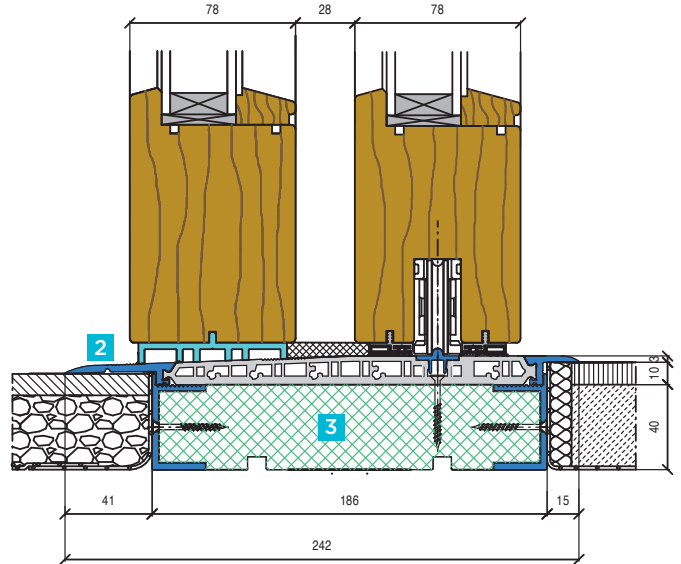
Hebeschiebetür-Flachschwelle  
**mit** Bodeneinstand, thermisch getrennt.  
 Alu EV 1 eloxiert mit PVC-Mittelteil.

Berechnung nach Lagerlängen:  
 2.500 / 3.000 / 3.500 / 4.000 / 4.500 / 5.000 /  
 5.500 / 6.000 / 6.500 mm (Zuschnitt auf Fixmaße)

TYP HST 10/2



TYP HST 10/3



**1** Standardausführung **mit** Klipsfunktion außen für Zusatzprofile

**2** Ausführung mit geraden Laschen **ohne** Klipsfunktion außen für Zusatzprofile

**3** HST-Basisprofil für Schwellenunterbau 182 x 40 mm (Material: PET).

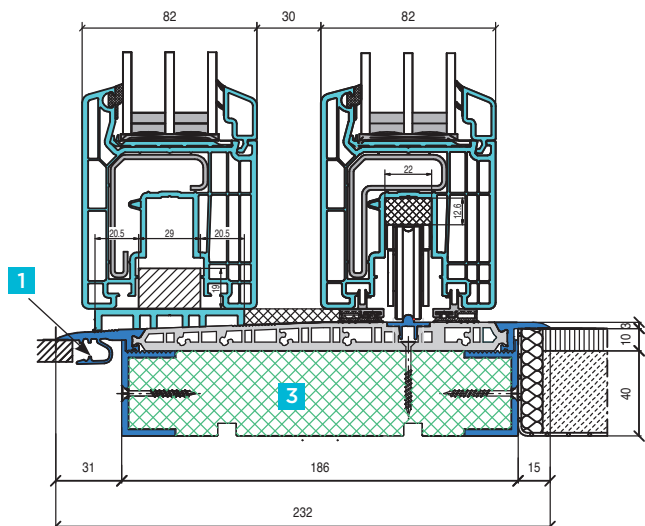
**4** Gegen Aufpreis erhältlich:  
 Lastabtragende Wärmedämmung zweiteilig zum Aufstecken auf HST-Basisprofil (Steckverbindung 30, 40 und 100 mm).



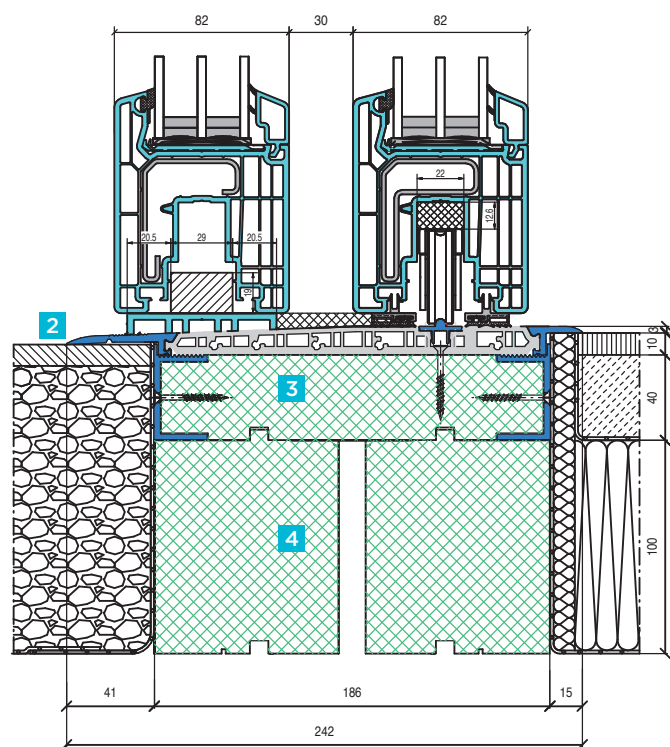
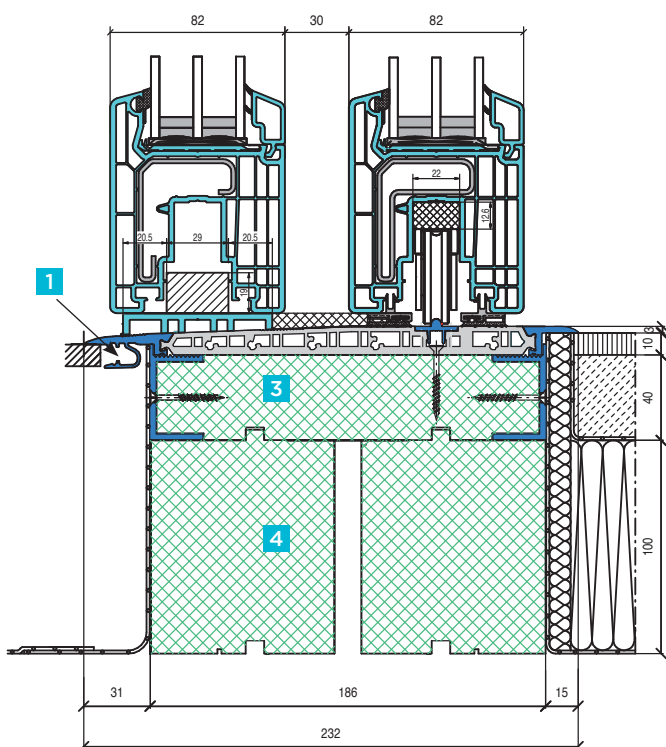
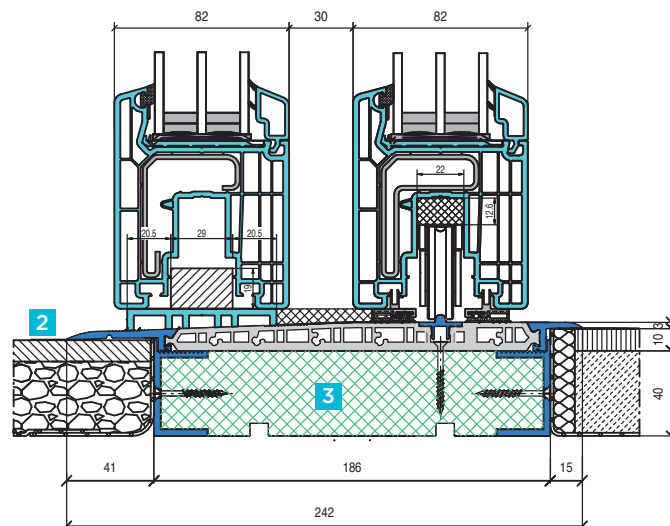
Hebeschiebetür-Flachschwelle  
**mit** Bodeneinstand, thermisch getrennt.  
 Alu EV 1 eloxiert mit PVC-Mittelteil.

Berechnung nach Lagerlängen: 2.500 / 3.000 / 3.500 /  
 4.000 / 4.500 / 5.000 / 5.500 / 6.000 / 6.500 mm (Zuschnitt  
 auf Fixmaße mit Blendrahmenadapter montagefertig auf Schwelle vorgebohrt)

TYP HST 20/2



TYP HST 20/3



**1** Standardausführung **mit** Klipsfunktion  
 außen für Zusatzprofile

**2** Ausführung mit geraden Laschen  
**ohne** Klipsfunktion außen für Zusatzprofile

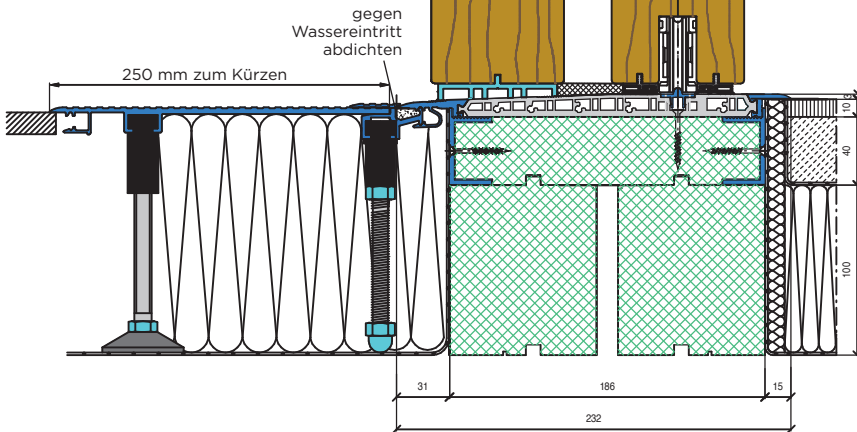
**3** HST-Basisprofil für Schwellenunterbau 182 x 40 mm  
 (Material: PET).

**4** Gegen Aufpreis erhältlich:  
 Lastabtragende Wärmedämmung zweiteilig  
 zum Aufstecken auf HST-Basisprofil  
 (Steckverbindung 30, 40 und 100 mm).

Zusatzprofile in Flachschwelle außen einklipsbar zur festen Verbindung.

## ALU-ÜBERBRÜCKUNGS-PROFIL

inkl. Stellfüße.  
Variable Tiefe 85 bis 250 mm.

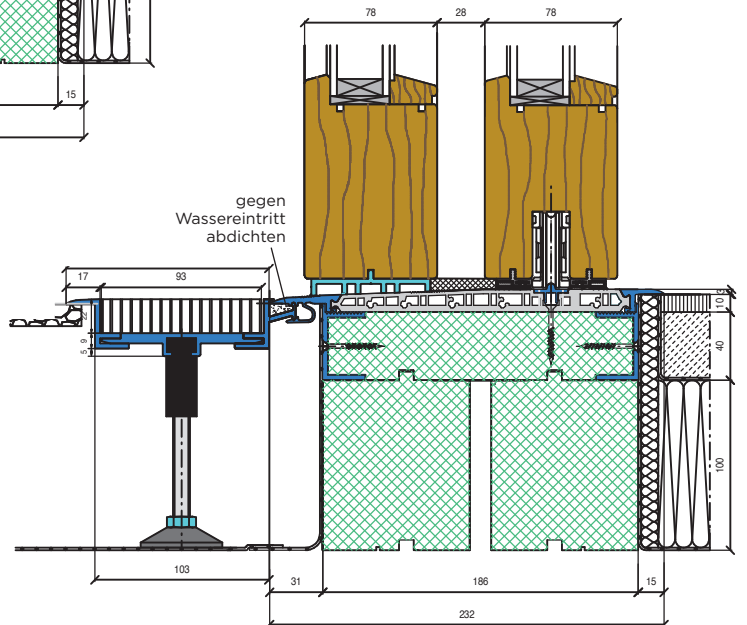


## BERECHNUNG DES GESAMTEN BODENAUFBAUS:

- HST-Flachschwelle 10 mm Bodeneinstand
- + Basisprofil 40 mm
- + variable Wärmedämmung für Schwellenunterbau
- + ca. 10 mm Setzluft

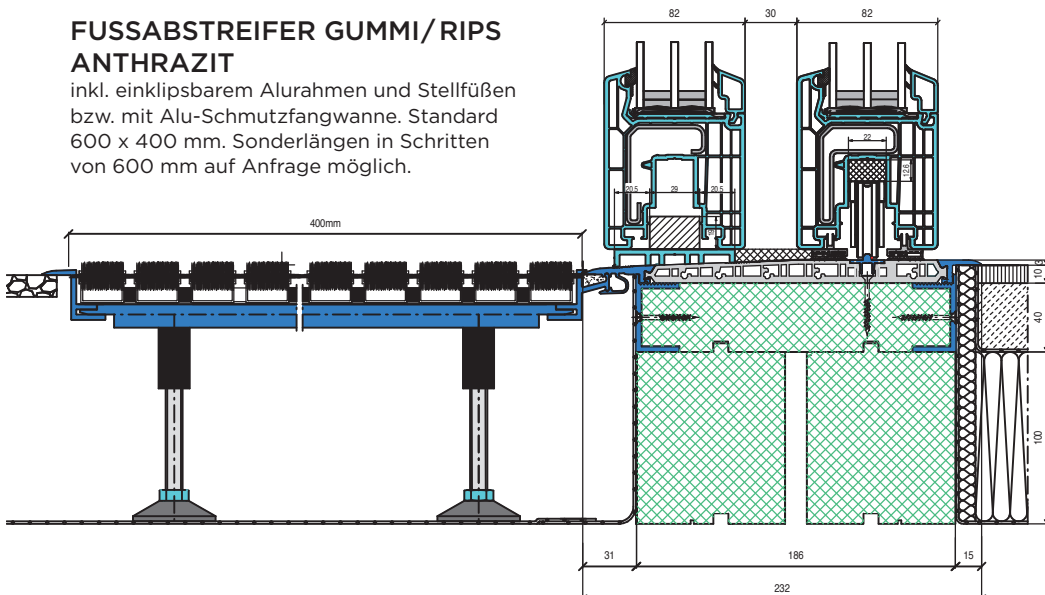
## ALU-RINNENRAHMEN

inkl. System-Gitterrost; in Bautiefe 120 oder 170 mm erhältlich.



## FUSSABSTREIFER GUMMI/RIPS ANTHRAZIT

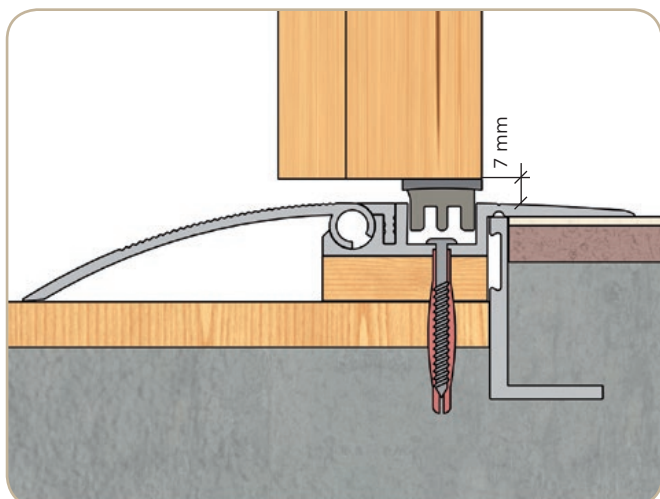
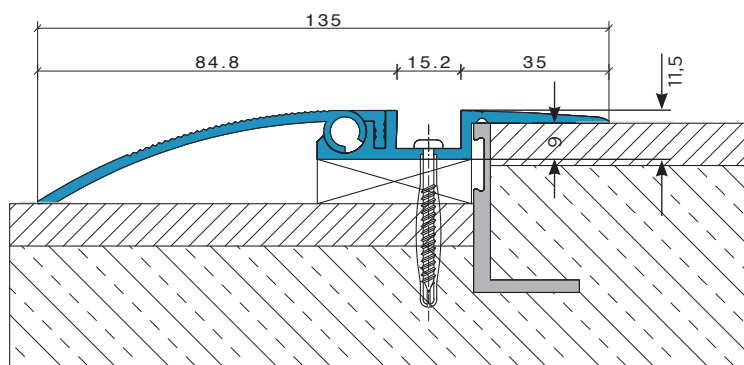
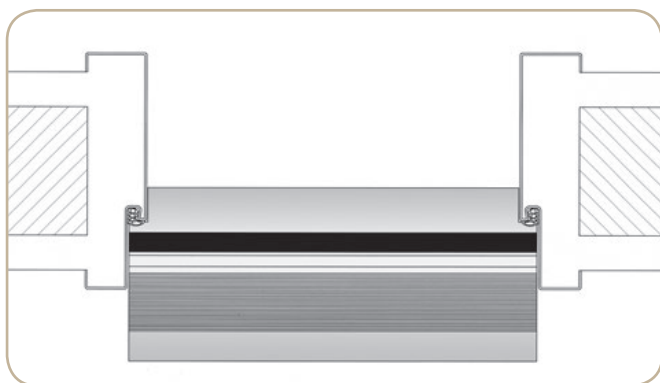
inkl. einklipsbarem Alurahmen und Stellfüßen bzw. mit Alu-Schmutzfangwanne. Standard 600 x 400 mm. Sonderlängen in Schritten von 600 mm auf Anfrage möglich.





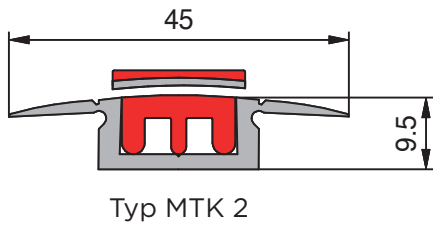
# Magnet-Türdichtungen für Innentüren

- Material: Aluminium
- Abmessung: B 135 x H 11,5 mm
- Längen: bis 6.000 mm (jede Fixlänge möglich)
- Dichtung: Permanent-Magnete · Untermagnet 15 x 9 mm  
Obermagnet 17 x 3 mm
- Höhenausgleich: bis 35 mm durch variable Gelenkschwelle
- Montage: im Zargenfalz mit beidseitiger Ausklinkung



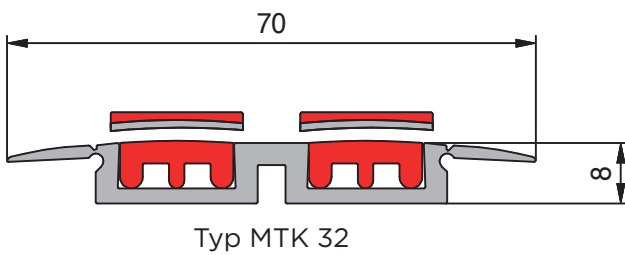
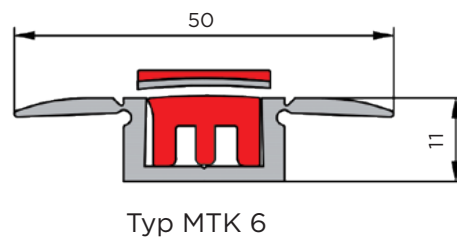
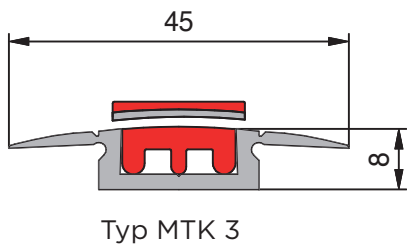
Hindernisfrei dank Renovierungsprofil MGS

## Universalprofile



Alu-Profil lieferbar in Oberflächen-Ausführung:

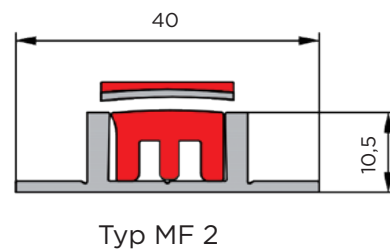
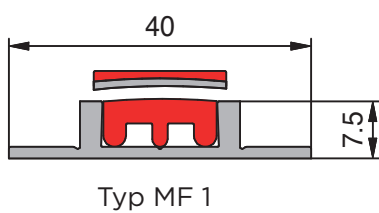
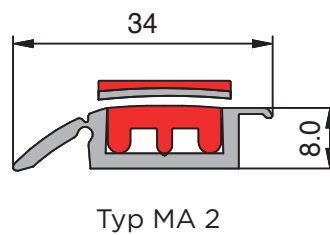
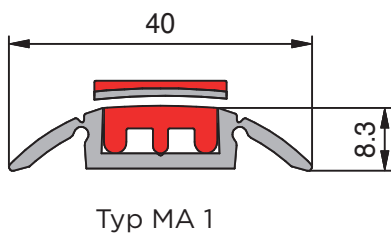
- silber eloxiert
- gold
- bronze



Alu-Profile lieferbar in Oberflächen-Ausführung:

- silber eloxiert
- bronze

## Standardprofile



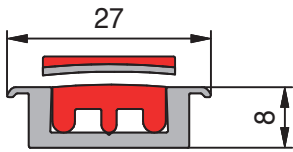
Alu-Profile lieferbar in Oberflächen-Ausführung:

- silber eloxiert
- bronze

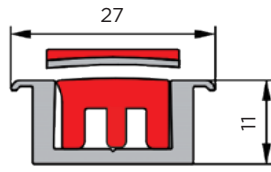
Jede Fixlänge bis 6.000 mm



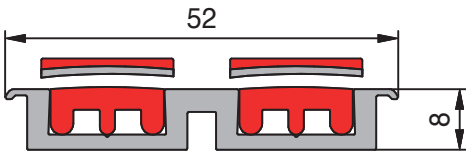
## Spezialprofile



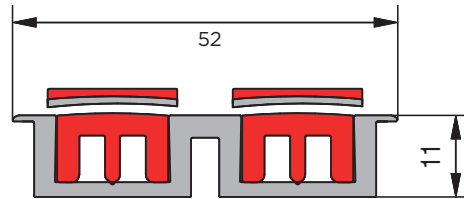
Typ MFS 1



Typ MFS 10



Typ MFS 2



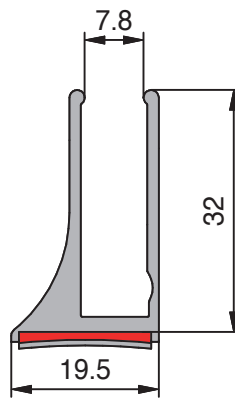
Typ MFS 20  
(nur in silber eloxiert)

Alu-Profile lieferbar in Oberflächen-Ausführung:  
■ silber eloxiert  
■ bronze

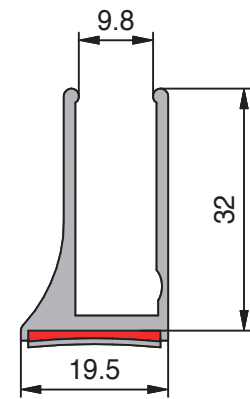
## Spezial Zusatzprofile für Glastüren

Alu-Profile lieferbar in Oberflächen-Ausführung:  
■ silber eloxiert

Der selbstklebende Obermagnetstreifen ist nicht im Lieferumfang von GT 8 oder GT 10 enthalten, da dieser beim jeweiligen Alu-Bodenprofil mitgeliefert wird.

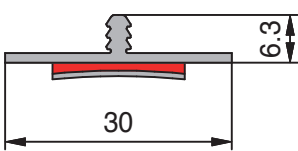


Typ GT 8

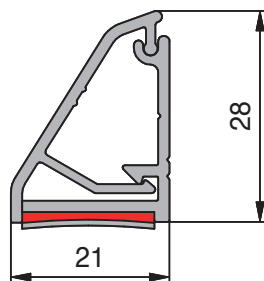


Typ GT 10

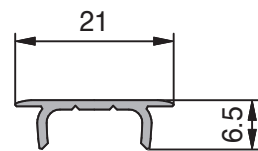
## Nur in Verbindung mit Magnet-Bodenprofil



Typ OMT



Typ MHT Wetterschenkel



Typ PA Abdeckprofil gegen Bauverschmutzung

Alu-Profil lieferbar in Oberflächen-Ausführung:  
 blank

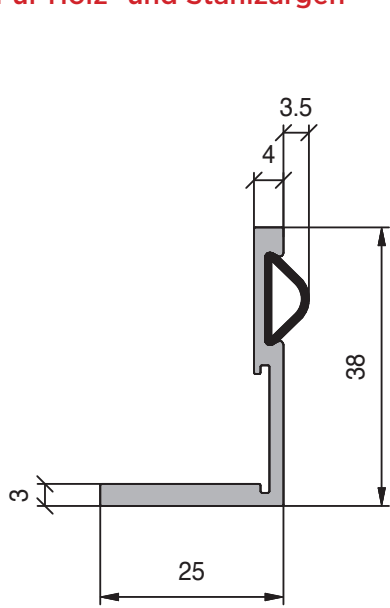
Alu-Profil lieferbar in Oberflächen-Ausführung:  
■ silber eloxiert

Alu-Profil lieferbar in Oberflächen-Ausführung:  
 blank

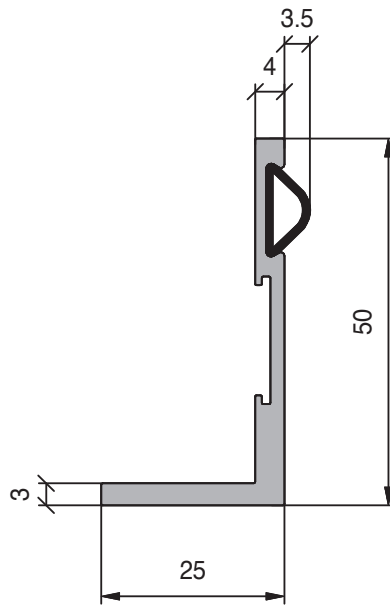
Der selbstklebende Obermagnetstreifen ist nicht im Lieferumfang von Typ OMT und MHT enthalten, da dieser beim jeweiligen Alu-Bodenprofil mitgeliefert wird.

Jede Fixlänge bis 6.000 mm

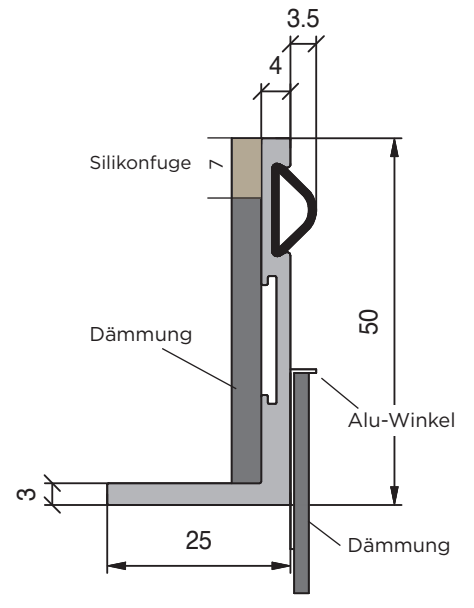
## Für Holz- und Stahlzargen



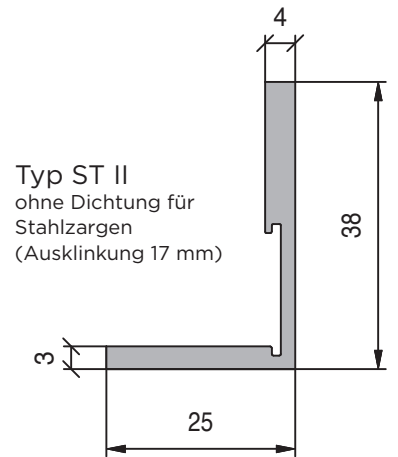
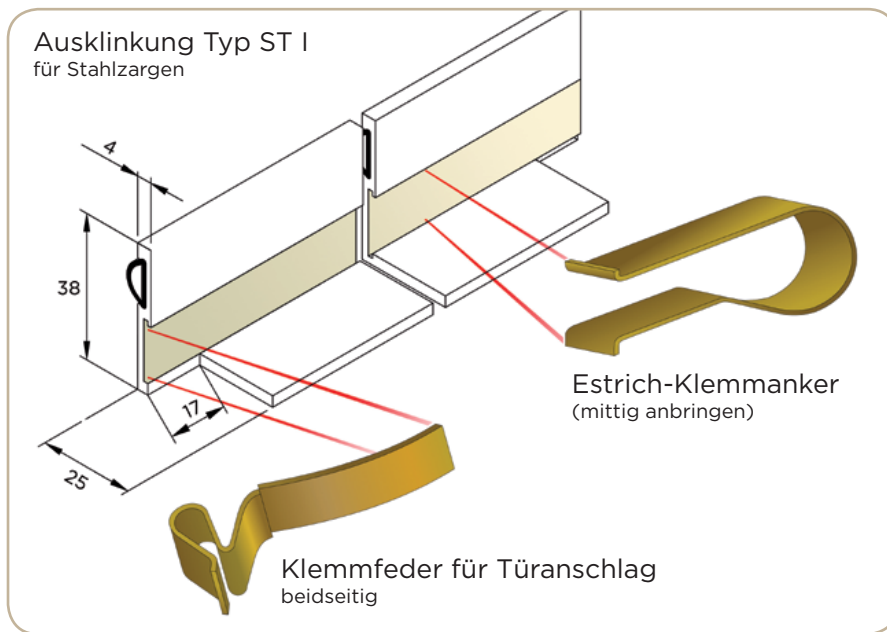
Typ ST I  
für Stahlzargen



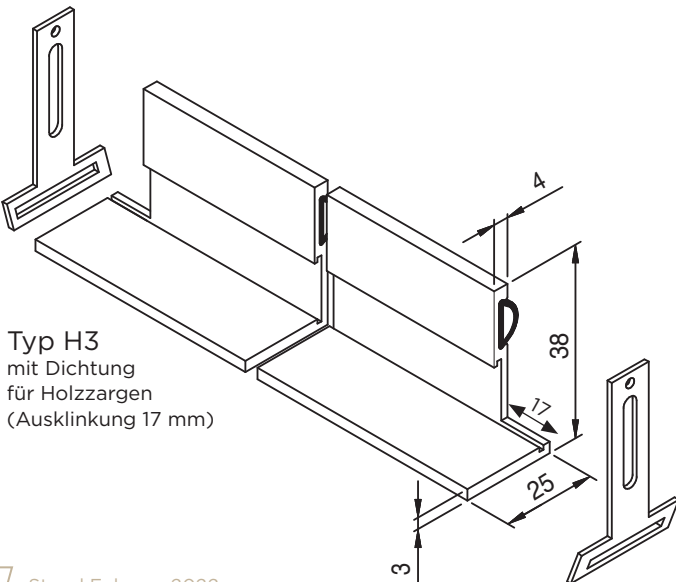
Typ ST I  
für Stahlzargen



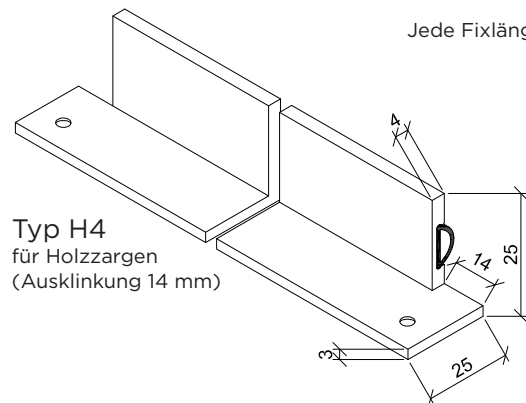
Typ ST I / WAT I  
für Stahlzargen



Typ ST II  
ohne Dichtung für  
Stahlzargen  
(Ausklinkung 17 mm)



Typ H3  
mit Dichtung  
für Holzzargen  
(Ausklinkung 17 mm)



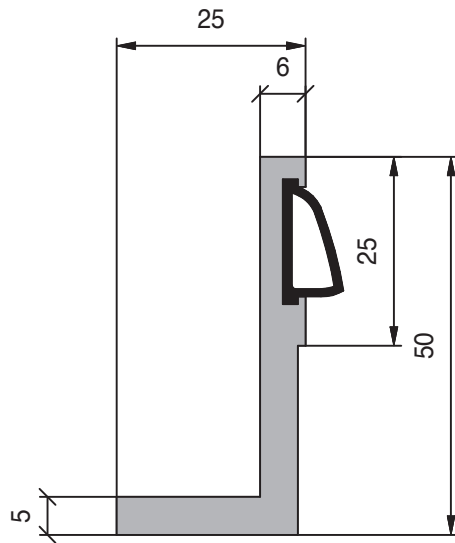
Typ H4  
für Holzzargen  
(Ausklinkung 14 mm)

Alu-Profil lieferbar in  
Oberflächen-Ausführung:

blank

Jede Fixlänge bis 5.000 mm

**Holzhaustür-Schwellschienen**  
mit schwarzer EPDM-Dichtung

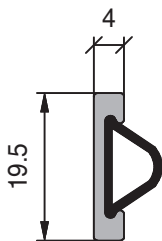


Typ HT 1

Alu-Profil lieferbar in  
Oberflächen-Ausführung:  
 blank

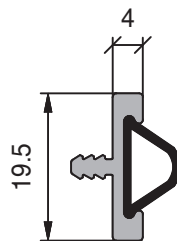
Jede Fixlänge bis 6.000 mm

**Aluminium-Dichtungsträger**  
mit grauer Silikondichtung



Typ H/ST

Jede Fixlänge bis 6.000 mm

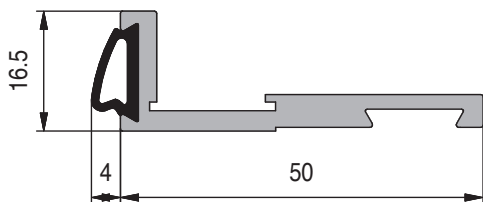


Typ ZH/ST

Jede Fixlänge bis 5.500 mm

Alu-Profil lieferbar in  
Oberflächen-Ausführung:  
 blank

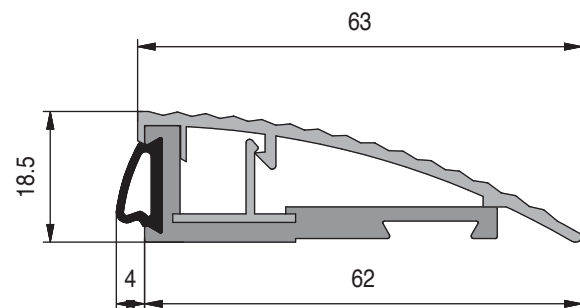
**Kombinationsdichtungsschienen**  
mit schwarzer EPDM-Dichtung



Typ KS

Jede Fixlänge bis 6.000 mm

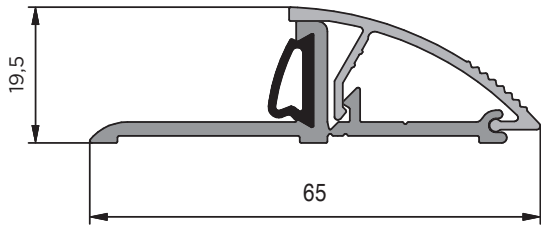
Alu-Profil lieferbar in  
Oberflächen-Ausführung:  
 blank



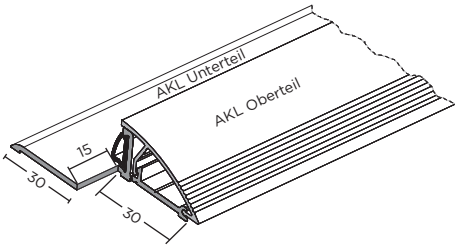
Typ AKS

Jede Fixlänge bis 6.000 mm

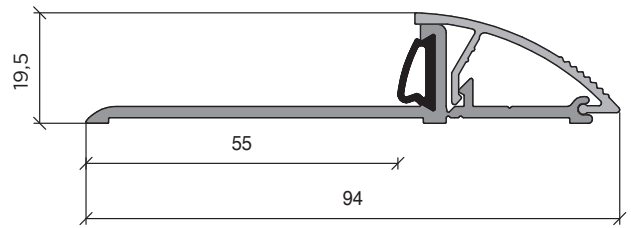
Alu-Profil lieferbar in  
Oberflächen-Ausführung:  
 silber eloxiert



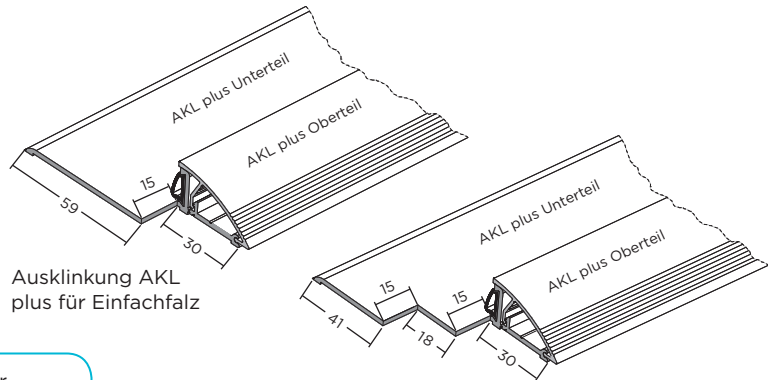
Typ AKL



Ausklindung AKL für Einfachfalz



Typ AKL plus



Ausklindung AKL plus für Einfachfalz

Ausklindung AKL plus für Doppelfalz

Ausklindung nur für Norm-Stahlzargen gegen Aufpreis möglich.

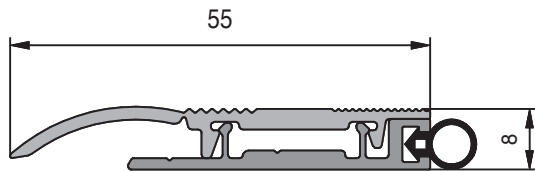
Alu-Profil lieferbar in Oberflächen-Ausführung:

■ silber eloxiert

Jede Fixlänge bis 5.000 mm

Alu-Profil lieferbar in Oberflächen-Ausführung:

■ silber eloxiert



Typ BM 30

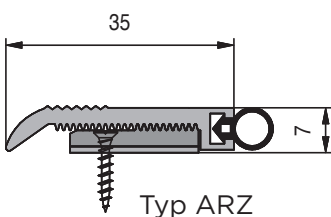
Jede Fixlänge bis 5.000 mm

Alu-Profil lieferbar in Oberflächen-Ausführung:

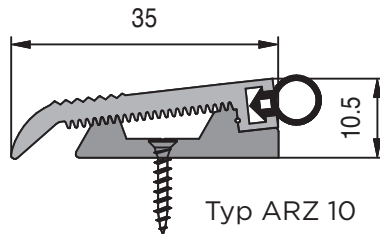
■ silber eloxiert

■ gold

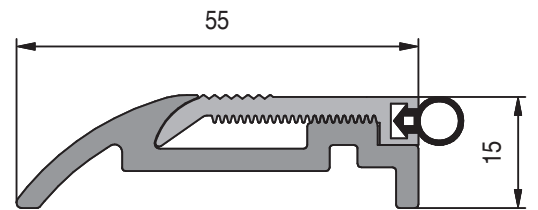
■ bronze



Typ ARZ



Typ ARZ 10



Typ ARZ PLUS

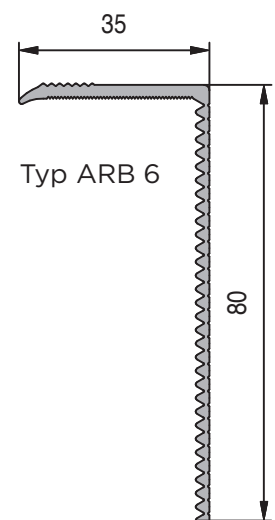
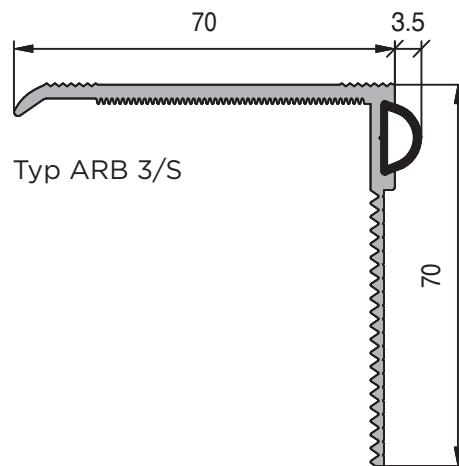
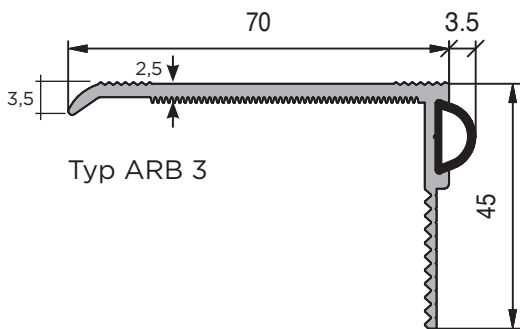
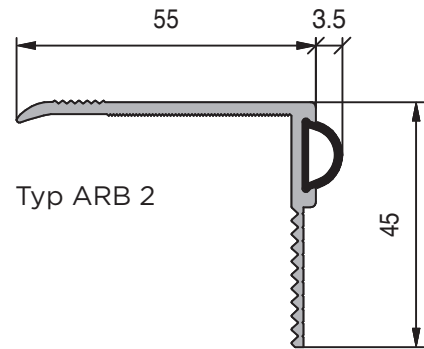
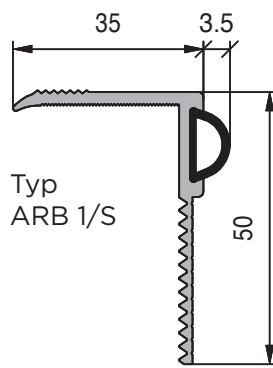
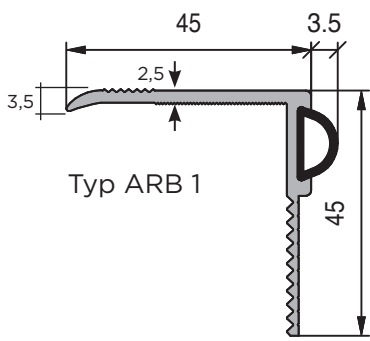
Alu-Profil lieferbar in Oberflächen-Ausführung:

■ silber eloxiert

Mit grauer Silikondichtung

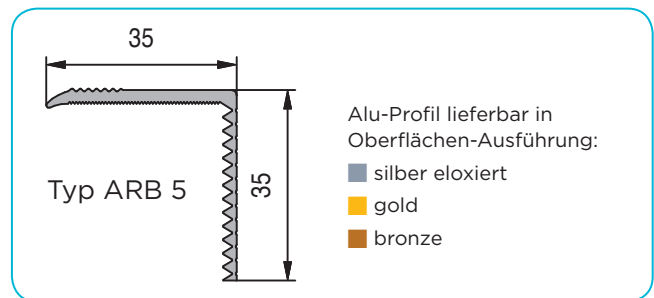
Jede Fixlänge bis 6.000 mm



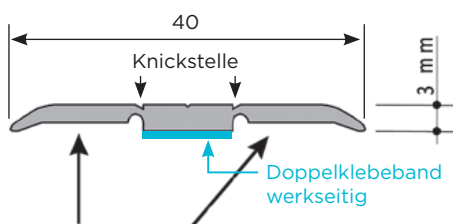


Alu-Profil lieferbar in Oberflächen-Ausführung:  
 ■ silber eloxiert

Mit grauer Silikondichtung  
 Jede Fixlänge bis 6.000 mm



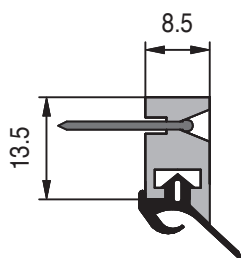
## BODEN-FLACHSCHWELLE TYP S I



Baukleber evtl. in Kombination mit Schmelzkleber (bei Teppichboden andübeln)

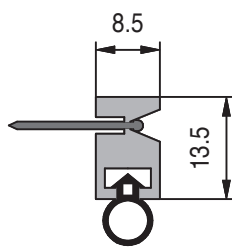
Alu-Profil lieferbar in Oberflächen-Ausführung:  
 ■ silber eloxiert  
 ■ gold  
 ■ bronze

Jede Fixlänge bis 6.000 mm



**Typ ASD**  
 Fensterdichtung aus Kunststoff  
 mit Silikon-Lippendichtung

Länge 2.100 mm

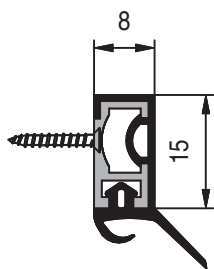


**Typ ASD**  
 Fensterdichtung aus Kunststoff  
 mit Silikon-Schlauchdichtung

Länge 2.100 mm

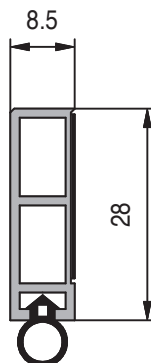
Profil lieferbar in  
 Oberflächen-Ausführung:

- weiß
- dunkelbraun



**Typ SWD**  
 Fensterdichtung (Alu  
 mit Silikonummantelung  
 und Lippendichtung)

Länge 2.000 mm



**Typ ARD**  
 umlaufende Tüрдichtung  
 aus Kunststoff mit  
 Silikon-Schlauchdichtung

Länge 2.100 mm

Profil lieferbar in  
 Oberflächen-Ausführung:

- weiß
- beige
- dunkelbraun



## Universal Design. Für alle.

### Türschwellen müssen nicht mehr sein

Eine zuverlässige Abdichtung bei Türübergängen ohne Schwelle, dafür steht ALUMAT und setzt damit sichere Maßstäbe für Mensch und Gebäude. Dass eine komfortable Nutzung, herausragende Ästhetik und Sicherheit vor unerwünscht eindringendem Wasser sogar bei Außentüren sich nicht ausschließen, zeigt das familiengeführte Unternehmen ALUMAT aus Kaufbeuren als Marktführer für „Nullschwellen-Dichtungen“ seit über 40 Jahren.

### Firmengeschichte

Die zukunftsorientierten Erfindungen vom Unternehmensgründer Harry Frey haben einen authentischen Entwicklungshintergrund. Er hatte eine Beinverletzung, infolge derer er über eine Schwelle gestolpert und gestürzt war. Diese negative Erfahrung inspirierte ihn dazu, eine Lösung für das Schwellenproblem zu finden. Frey gründete 1980 gemeinsam mit seiner Frau das Unternehmen, das sich auf Abdichtungen von Fenstern und Türen spezialisierte. Bereits 1988 konnte seine erste Magnettürdichtung für schwellenfreie Übergänge bei Innentüren auf den Markt gebracht werden. Nach diesem Erfolg wagte sich Harry Frey an die Entwicklung einer sicheren Abdichtungslösung für schwellenfreie Übergänge bei Außentüren, einem extrem schwierigen und baurechtlich diffizilen Konstruktionsbereich. Das anspruchsvolle Ziel

erreichte er bereits nach neun Jahren mit seiner Magnet-Doppeldichtung, bei welcher insgesamt zwei Magnetprofile und zwei weitere Dichtungen für absolute Sicherheit vor Wasser, Luft und Schall sorgen. Seitdem kann die ALUMAT-Frey GmbH mit dem innovativen Produkt auf positive Erfahrungsberichte und breit gefächerte Einsatzbereiche bei ganz unterschiedlichen Gebäuden egal ob Neubau oder Renovierung zurückgreifen. Frey ist als Erfinder der Magnet-Doppeldichtung Patentinhaber und damit der einzige Anbieter dieser vorgefertigten schwellenfreien Türdichtung.

### Voll im Trend – Komfort für alle und Sturzprophylaxe

Mit seiner ausgereiften Produktentwicklung, genialen Technik und anspruchsvollen Gestaltung hat er es geschafft mit einem vierfachen Schutz des Bauwerks vor Wasser, Wind und Kälte das Leben aller Menschen mit ganz unterschiedlichen Fähigkeiten beim Passieren von Türen zu vereinfachen. Für eine beachtliche Zielgruppe wurde eine angemessene Zugänglichkeit von Innen- zu Außenräumen mit der Magnet-Doppeldichtung überhaupt erst möglich. Für die derzeit in Deutschland lebenden 18,1 Mio. über 65-jährigen Silver Ager und die 7,9 Mio. Menschen mit Schwerbehinderung stellt die niveaugleiche Türdichtung ein entscheidender Gesundheitsschutz dar.



GEPRÜFTE QUALITÄT  
FÜR LANGE ZUFRIEDENHEIT



DD\_02.2022



**Bestellformulare** zu allen Nullschwellen  
finden Sie in aktuellster Form online unter:

[www.alumat.de/online-bestell-anfrageservice](http://www.alumat.de/online-bestell-anfrageservice)



Besuchen Sie für aktuelle Infos  
auch unsere Facebook-Seite:

[www.facebook.com/Nullschwellen](http://www.facebook.com/Nullschwellen)